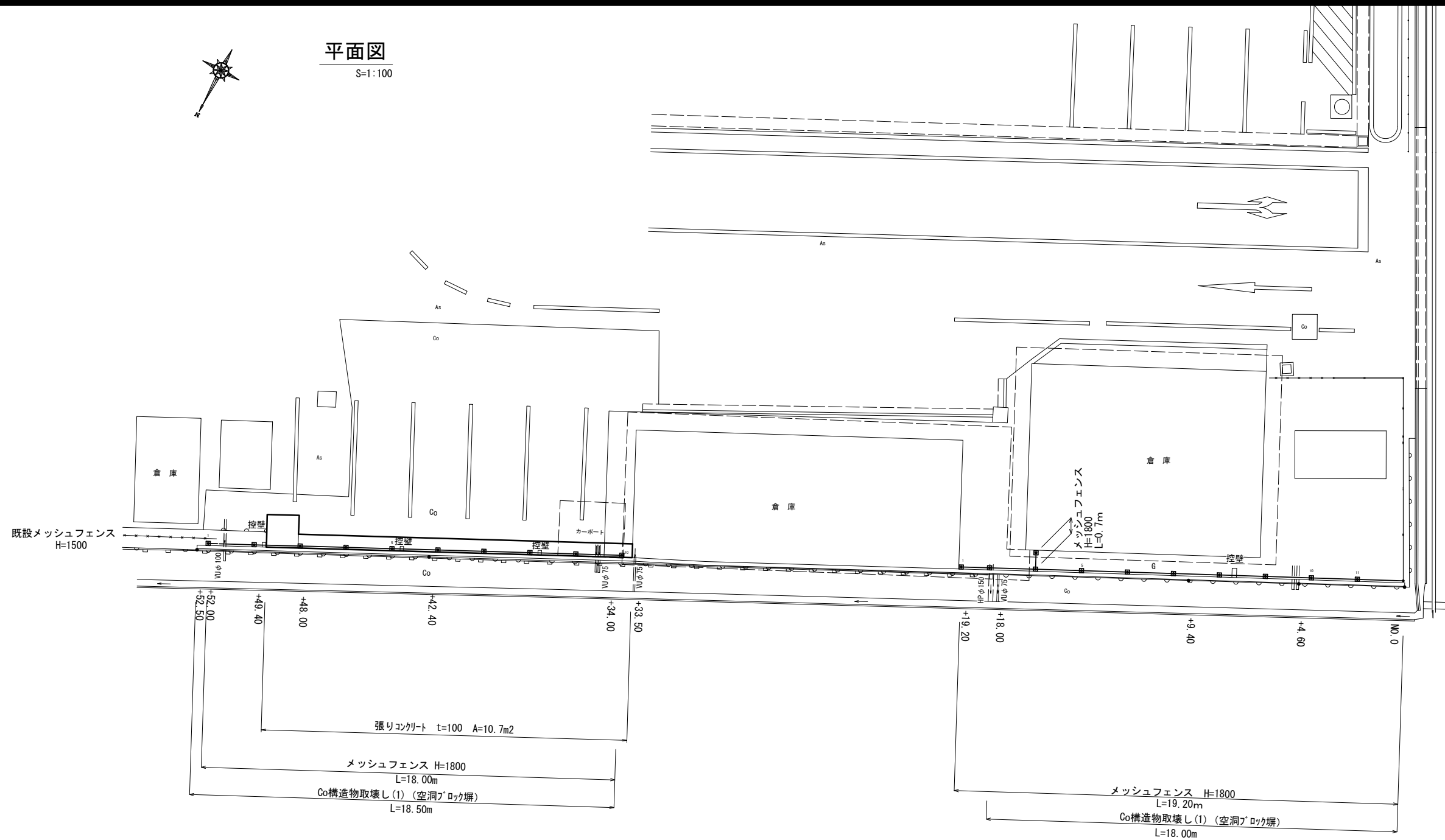
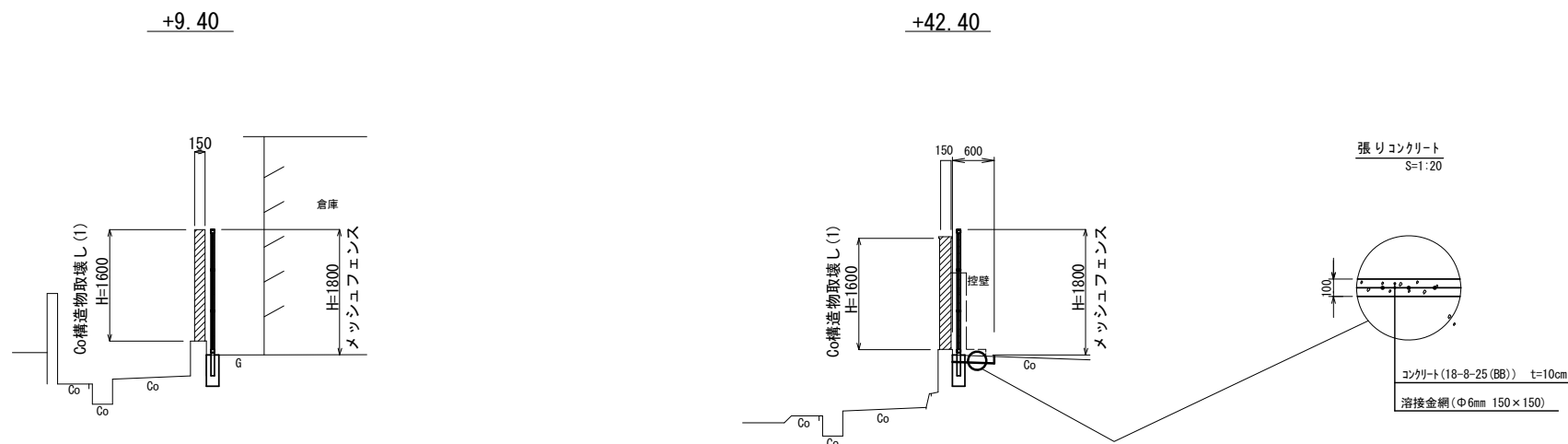




平面図
S=1:100



標準断面図
S=1:50



この図面はA1サイズを原寸とする。

工事名	令和3年度南白地第3号 白山庁舎フェンス設置等工事		
施工箇所名	津市 白山町川口 地内		
図面の種類	平面図・標準断面図		
縮尺	図示	図面番号	1/3
事業所名	津市建設部津南工事事務所		

メッシュフェンス一般図

H=1800

参考図

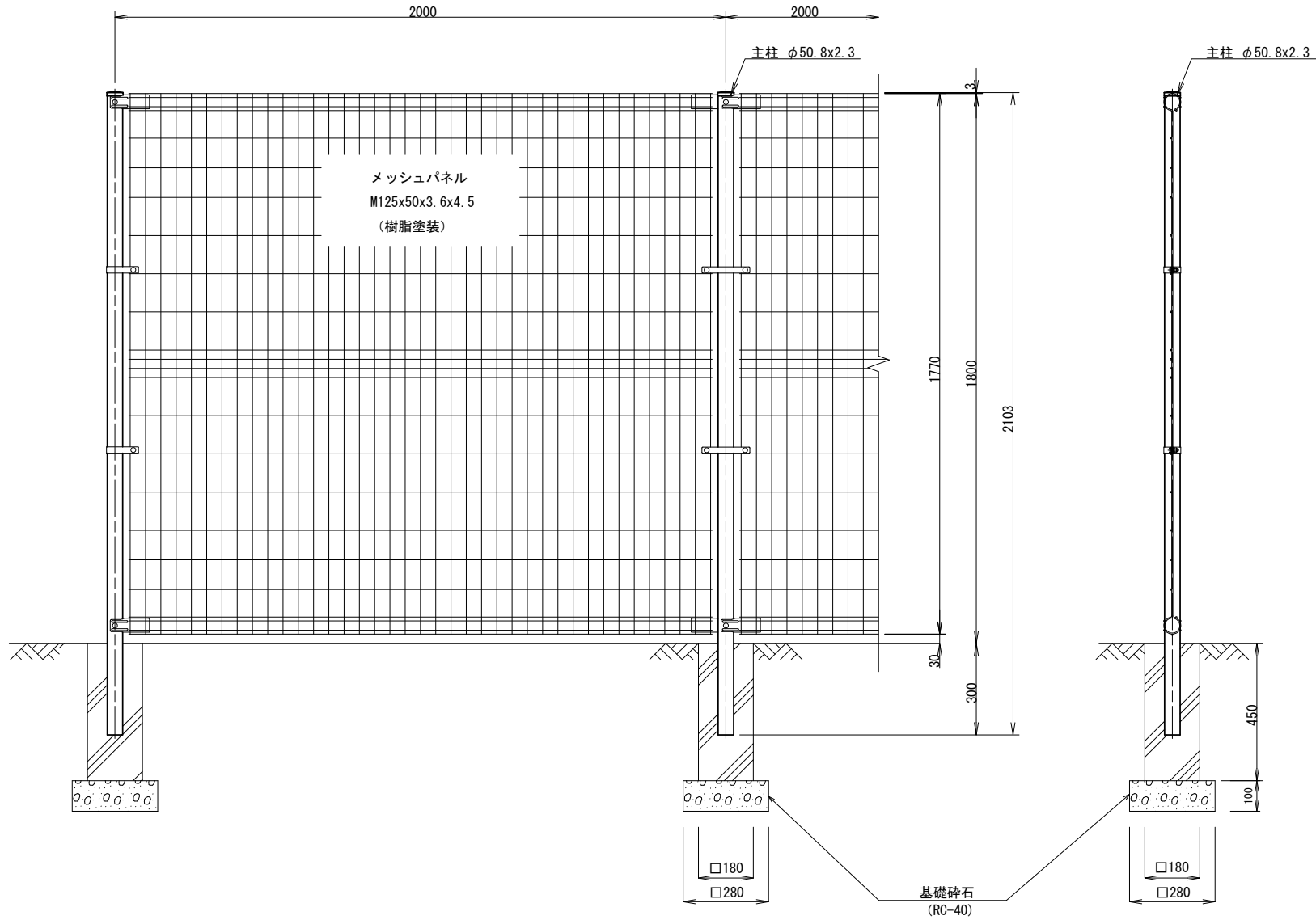
正面図

S=1:10

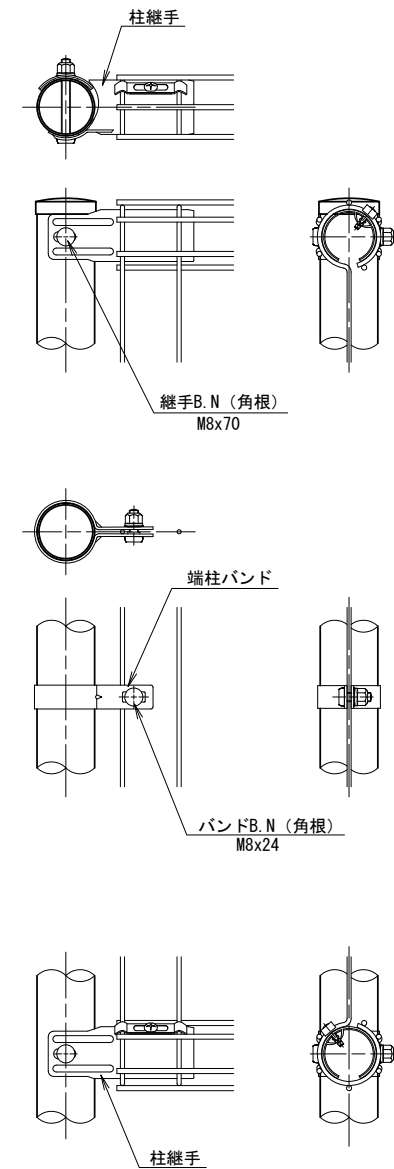
側面図

S=1:10

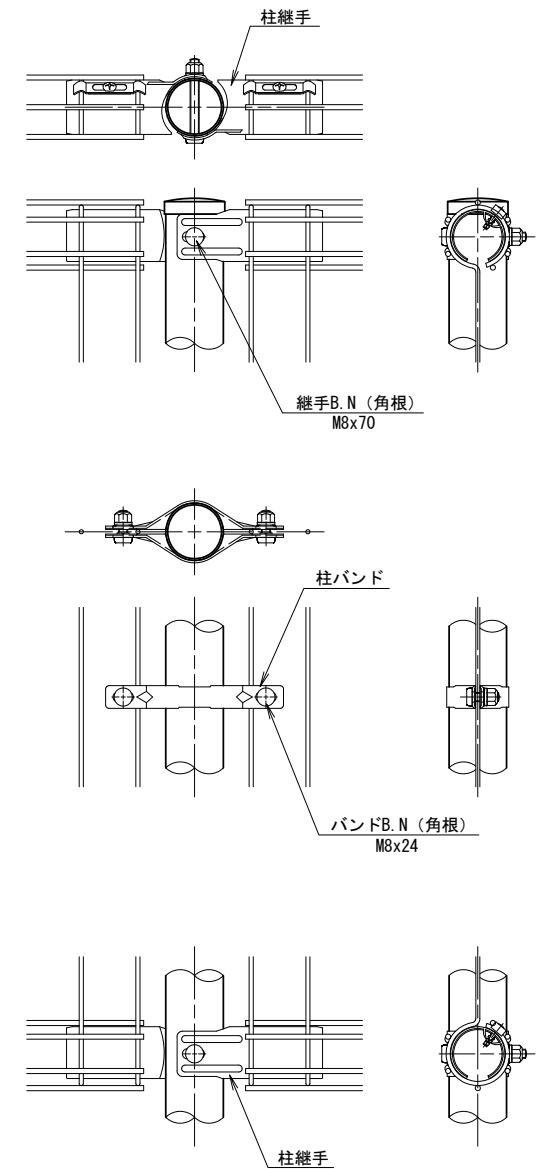
番号	品名	規格寸法	材質	表面処理
1	主柱	φ50.8 x 2.3	STK400	亜鉛めっき(Z27) + ポリエステル樹脂静電粉体塗装
2	メッシュパネル	芯線 φ3.6 x φ4.5	SWMGH-3	3種亜鉛めっき + ポリエステル樹脂静電粉体塗装
3	柱継手	t=1.6	SGHC	亜鉛めっき(Z27) + ポリエステル樹脂静電粉体塗装
4	柱バンド	t=2.0	SGHC	亜鉛めっき(Z27) + ポリエステル樹脂静電粉体塗装



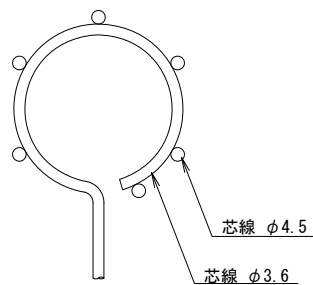
端柱部品取付詳細



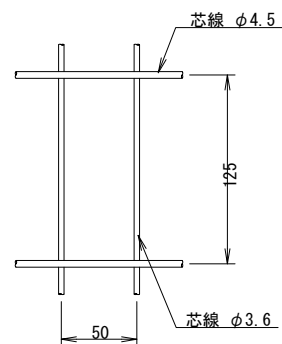
主柱部品取付詳細



パネル断面図



パネル詳細図

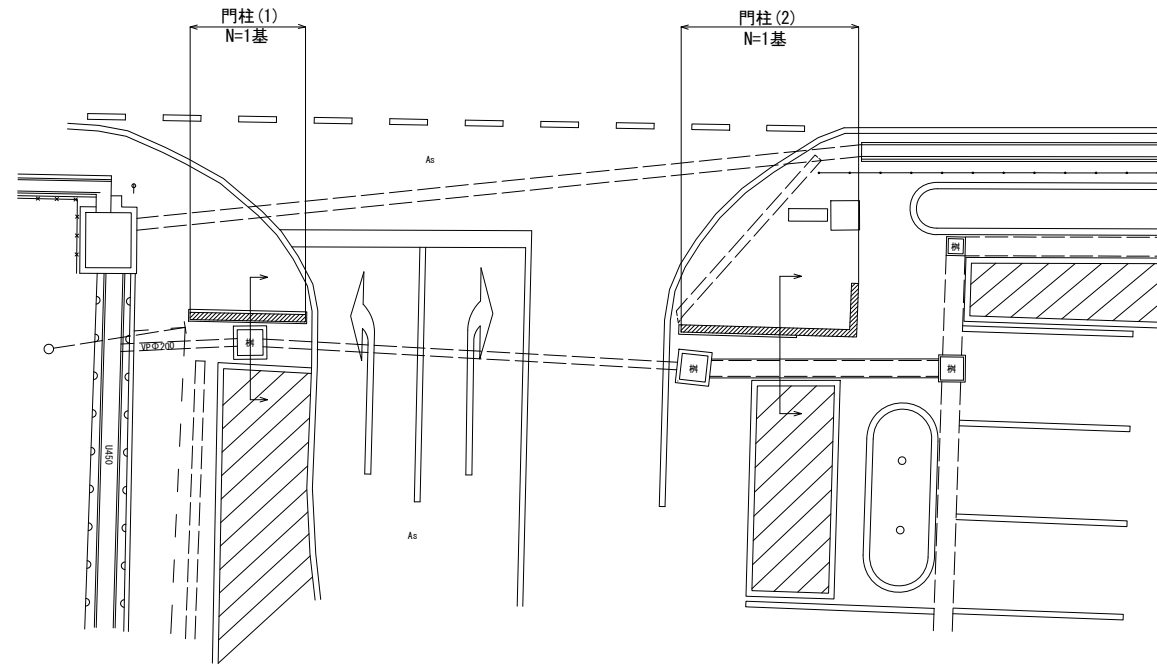


この図面はA1サイズを原寸とする。

工事名	令和3年度南白地第3号 白山庁舎フェンス設置等工事		
施工箇所名	津市 白山町川口 地内		
図面の種類	メッシュフェンス一般図 (参考)		
縮尺	図示	図面番号	2/3
事業所名	津市建設部津南工事事務所		

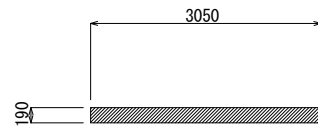
門柱構造図

平面図
S=1:100

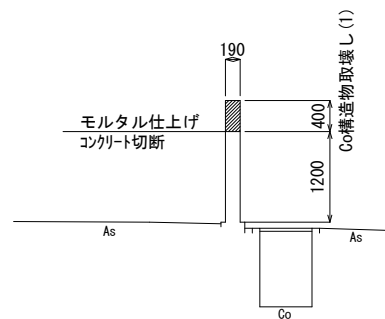


門柱(1)

平面図
S=1:50



断面図
S=1:50

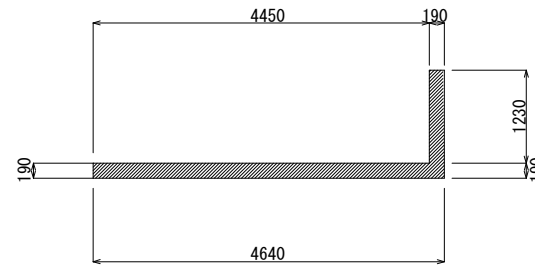


門柱(1) 数量表

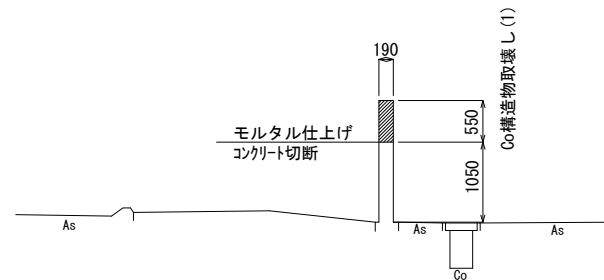
名称	規格	単位	数量	1基当り	摘要
空洞ブロック取壊し	基本型 390×190×190	m3	0.23		
化粧モルタル	塀上部 t=2mm	m2	0.58		

門柱(2)

平面図
S=1:50



断面図
S=1:50



門柱(2) 数量表

名称	規格	単位	数量	1基当り	摘要
空洞ブロック取壊し	基本型 390×190×190	m3	0.61		
化粧モルタル	塀上部 t=2mm	m2	1.12		

この図面はA1サイズを原寸とする。

工事名	令和3年度南白地第3号 白山庁舎フェンス設置等工事		
施工箇所名	津市 白山町川口 地内		
図面の種類	門柱構造図		
縮尺	図示	図面番号	3/3
事業所名	津市建設部津南工事事務所		