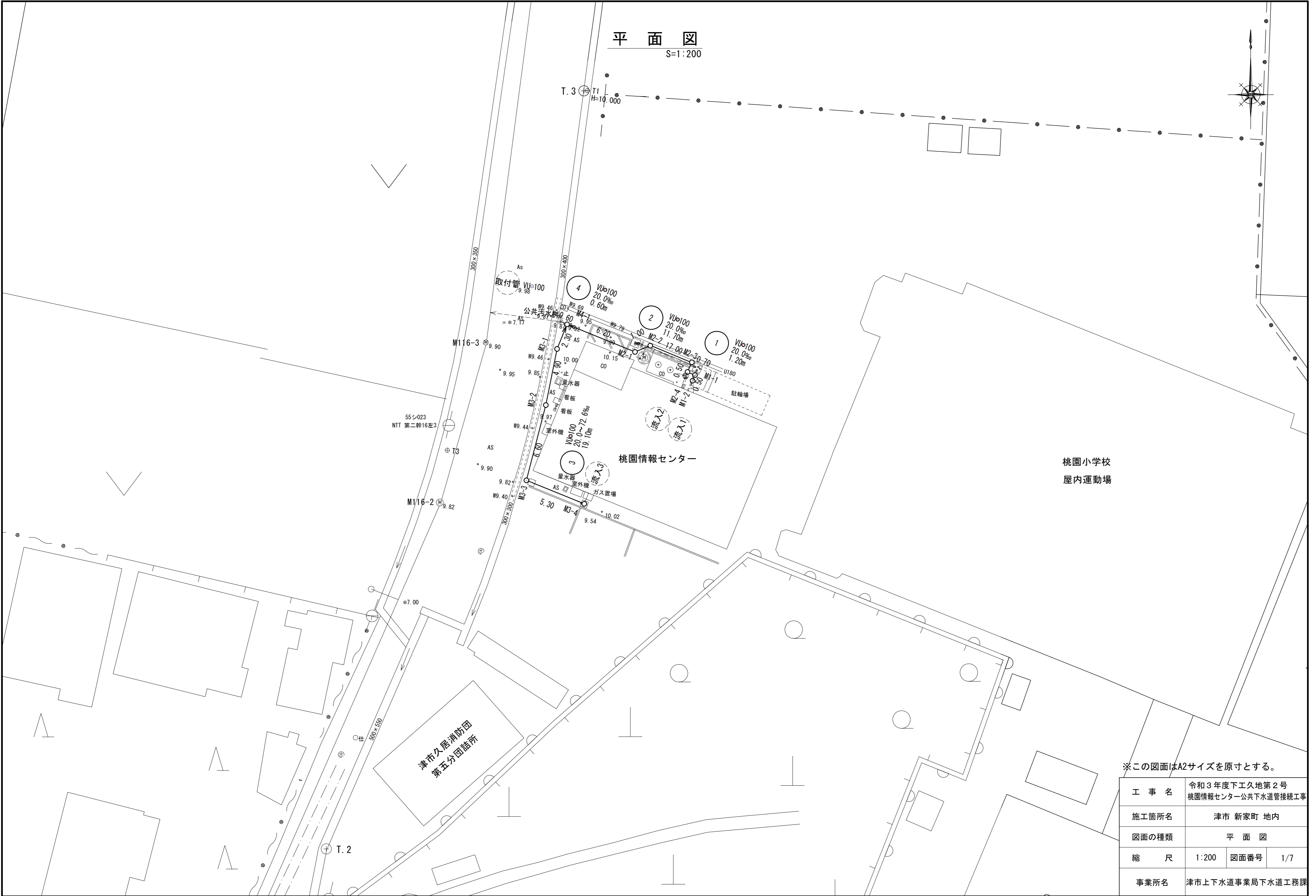
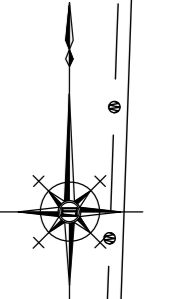


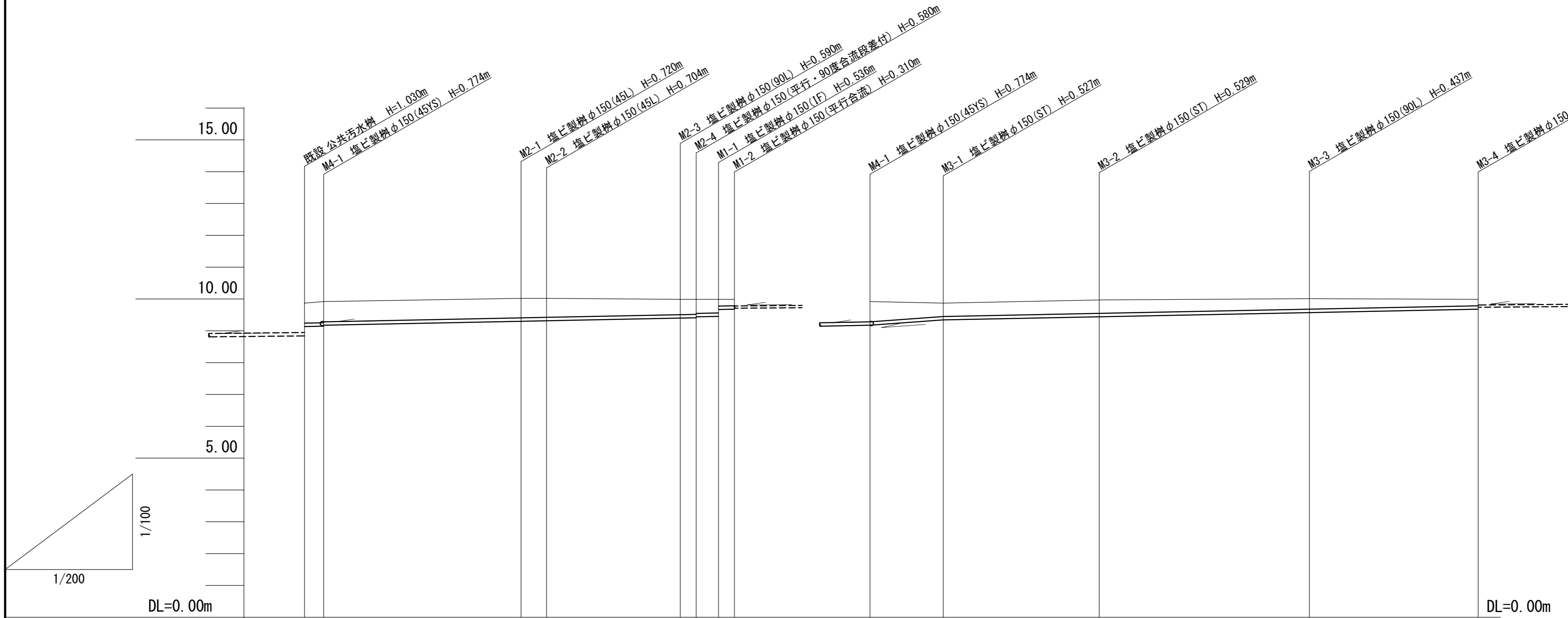
平面図
S=1:200



※この図面はA2サイズを原寸とする。

工事名	令和3年度下工久地第2号 桃園情報センター公共下水道管接続工事		
施工箇所名	津市 新家町 地内		
図面の種類	平面図		
縮尺	1:200	図面番号	1/7
事業所名	津市上下水道事業局下水道工務課		

縦断面図 V=1:50
H=1:100



	4		2		1		3							
	VUφ100mm 20.0‰ 0.60 m		VUφ100mm 20.0‰ 11.70 m		VUφ100mm 20.0‰ 1.20 m		VUφ100mm 20.0~72.6‰ 19.10 m							
勾配 (‰)			20.0				72.6		20.0					
土被り	0.63	0.66	0.63	0.61	0.59	0.44	0.43	0.21	0.20	0.63	0.42	0.42	0.33	0.20
掘削深	0.84	0.88	0.85	0.82	0.81	0.65	0.64	0.42	0.41	0.85	0.63	0.63	0.54	0.41
管底高	9.134	9.146	9.176	9.300	9.316	9.440	9.454	9.670	9.680	9.176	9.343	9.441	9.573	9.679
地盤高	9.87	9.92		10.02	10.02	9.99	9.99	9.99	9.99	9.92	9.87	9.97	10.01	9.99
追加距離	0.00	0.60		6.80	7.60	11.80	12.30	13.00	13.50	0.00	2.30	7.20	13.80	19.10
区間距離	0.00	0.60		6.20	0.80	4.20	0.50	0.70	0.50	0.00	2.30	4.90	6.60	5.30
測点	公共汚水機 M4-1			M2-1 M2-2		M2-3 M2-4 M1-1 M1-2				M4-1	M3-1	M3-2	M3-3	M3-4

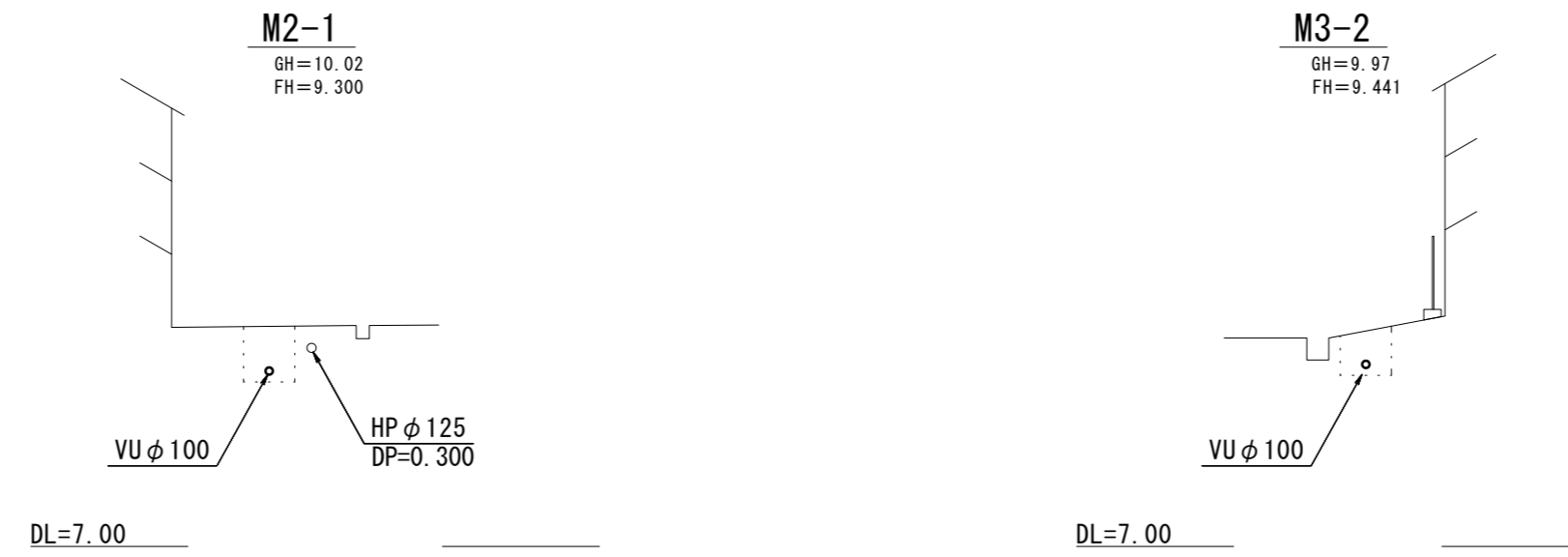
1	2	4	
3			

※この図面はA2サイズを原寸とする。

工事名	令和3年度下工久地第2号 桃園情報センター公共下水道管接続工事		
施工箇所名	津市 新家町 地内		
図面の種類	縦断面図		
縮尺	V=1:50 H=1:100	図面番号	2/7
事業所名	津市上下水道事業局下水道工務課		

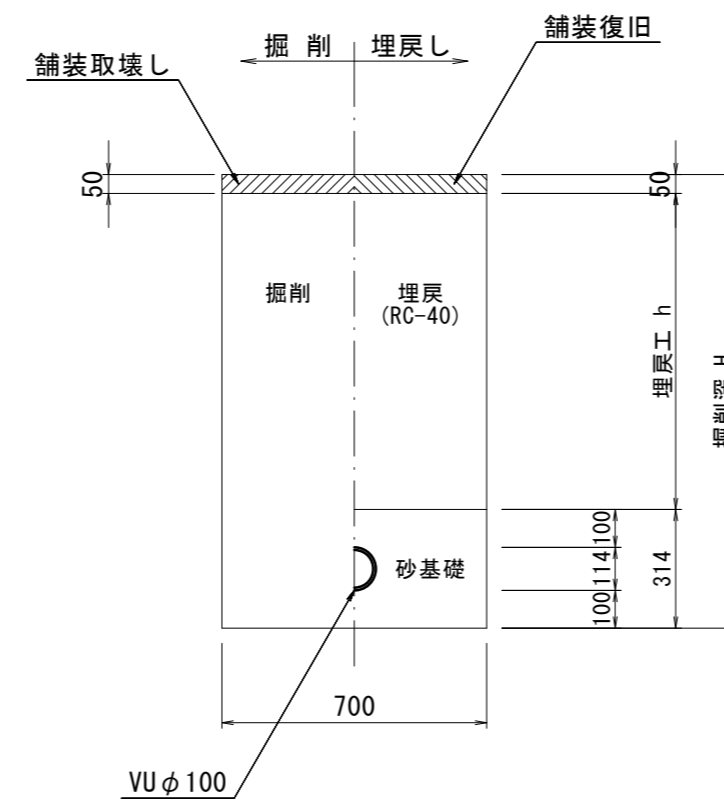
横断面図

S=1:100



土工定規図

S=1:20



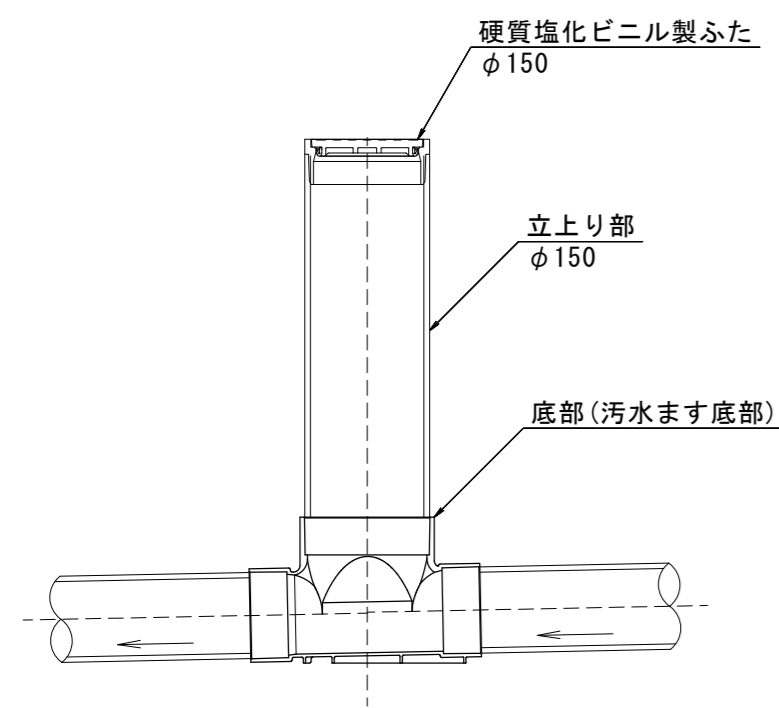
※この図面はA2サイズを原寸とする。

工事名	令和3年度下工久地第2号 桃園情報センター公共下水道管接続工事		
施工箇所名	津市 新家町 地内		
図面の種類	土工定規図		
縮尺	図示	図面番号	3/7
事業所名	津市上下水道事業局下水道工務課		

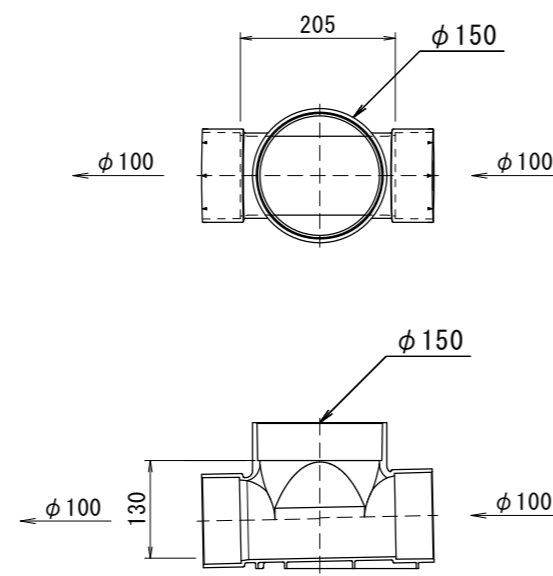
汚水柵構造図

S=1:10

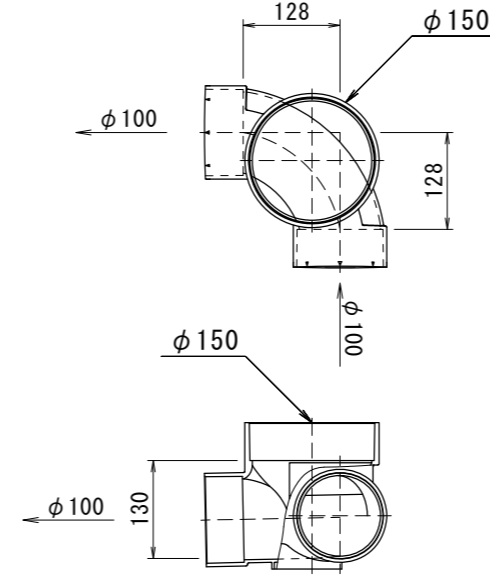
汚水柵施工標準図



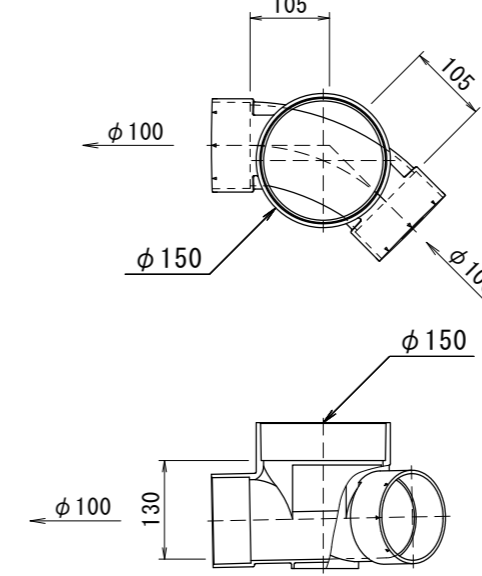
ストレート
(100-150)



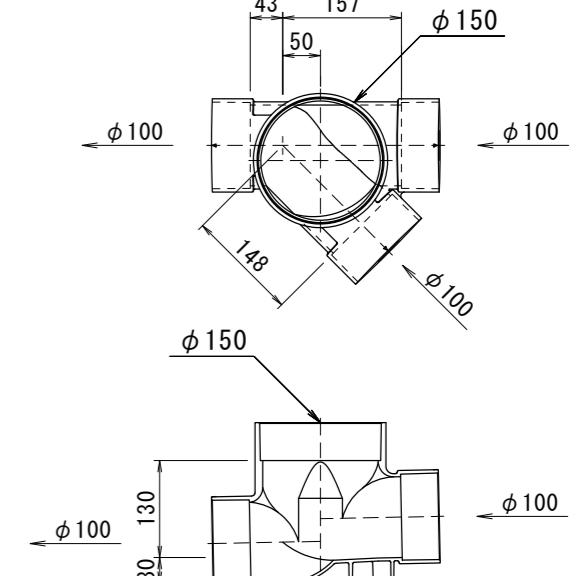
90度曲り
(100-150)



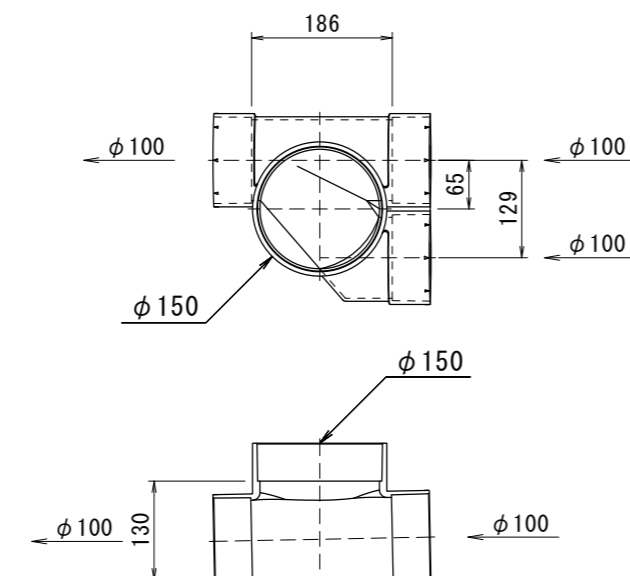
45度曲り
(100-150)



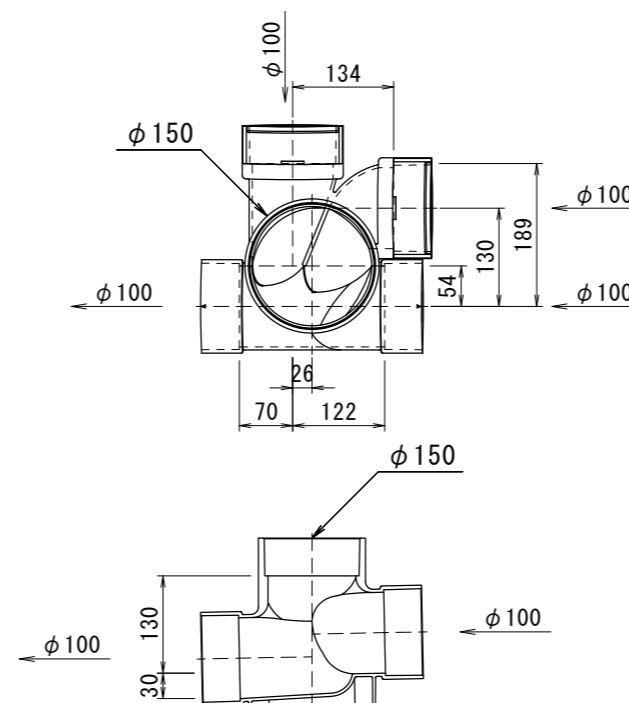
45度合流段差付
(100-150)



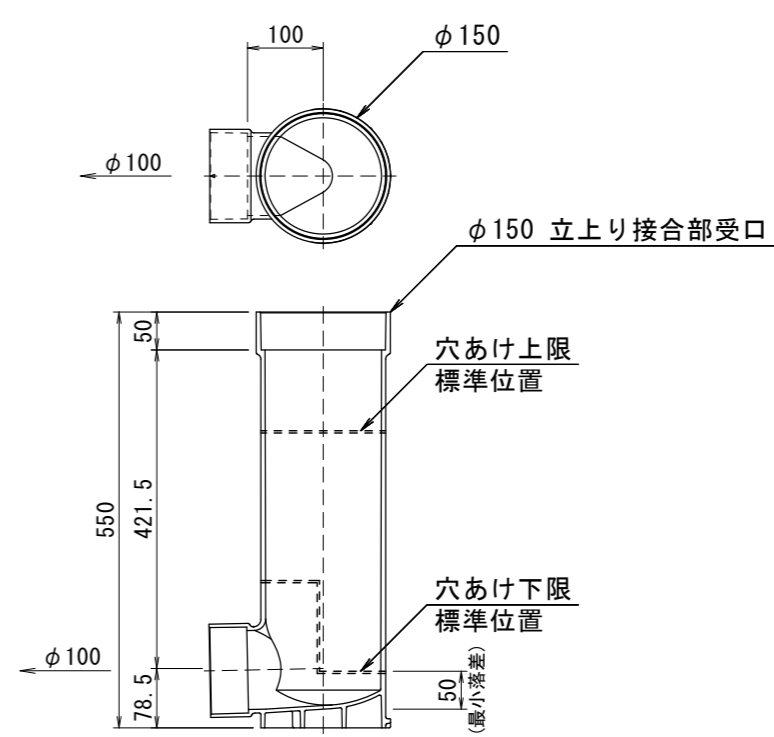
平行合流
(100-150)



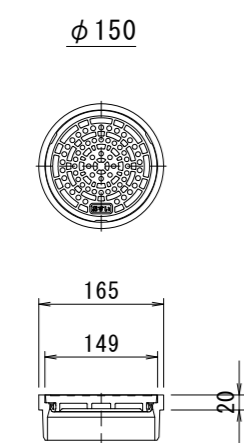
平行・90度合流段差付
(100-150)



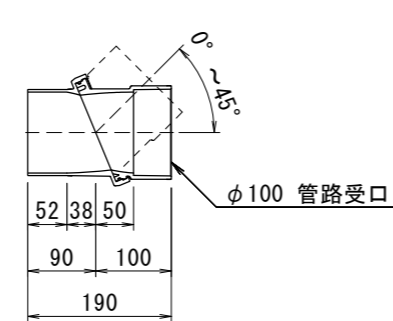
流入受口取付形
(100-150)



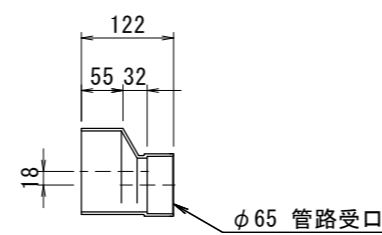
塩ビ製蓋



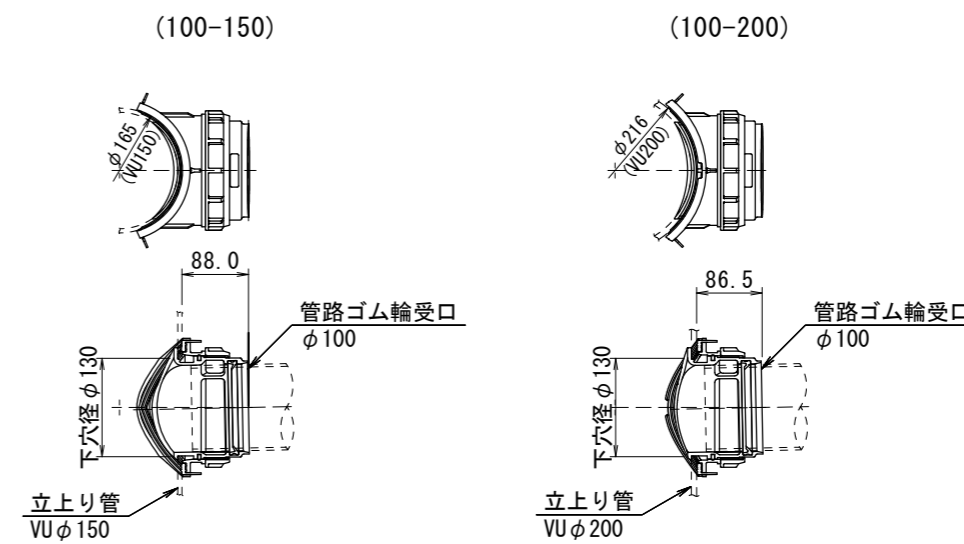
自在継手
(100)



ます異形継手
(65S×100P)



ホルソー受口

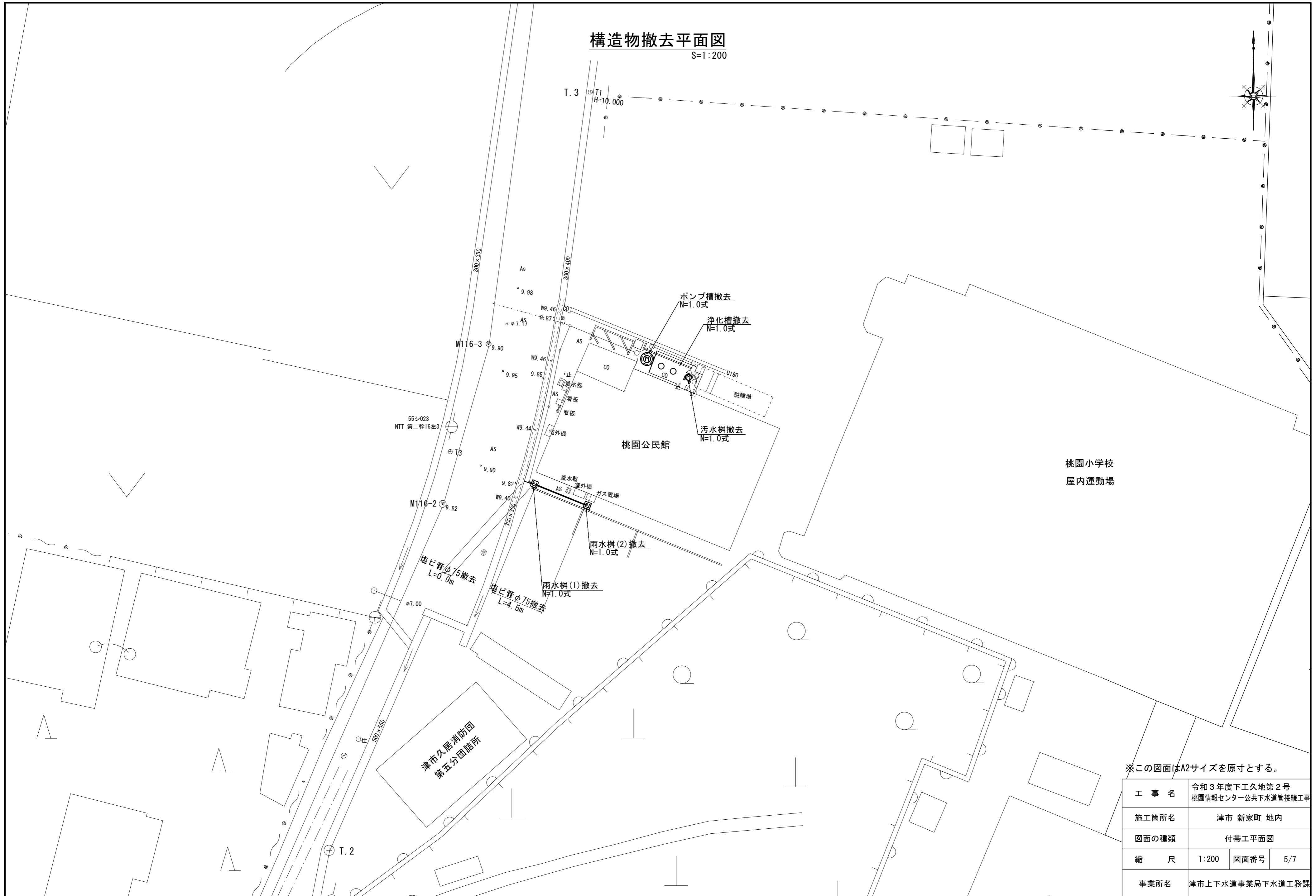


※この図面はA2サイズを原寸とする。

工事名	令和3年度下工久地第2号 桃園情報センター公共下水道管接続工事		
施工箇所名	津市 新家町 地内		
図面の種類	汚水柵構造図		
縮尺	1:10	図面番号	4/7
事業所名	津市上下水道事業局下水道工務課		

構造物撤去平面図

S=1:200



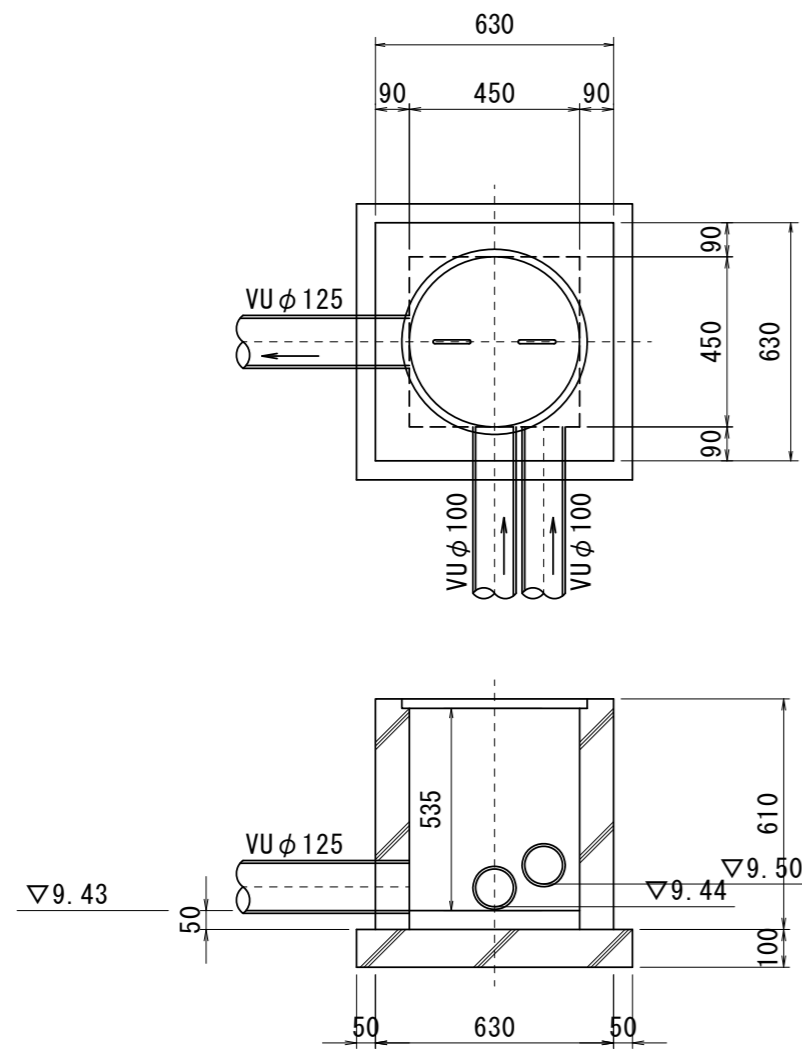
※この図面はA2サイズを原寸とする。

工事名	令和3年度下久地第2号 桃園情報センター公共下水道管接続工事		
施工箇所名	津市 新家町 地内		
図面の種類	付帯工平面図		
縮尺	1:200	図面番号	5/7
事業所名	津市上下水道事業局下水道工務課		

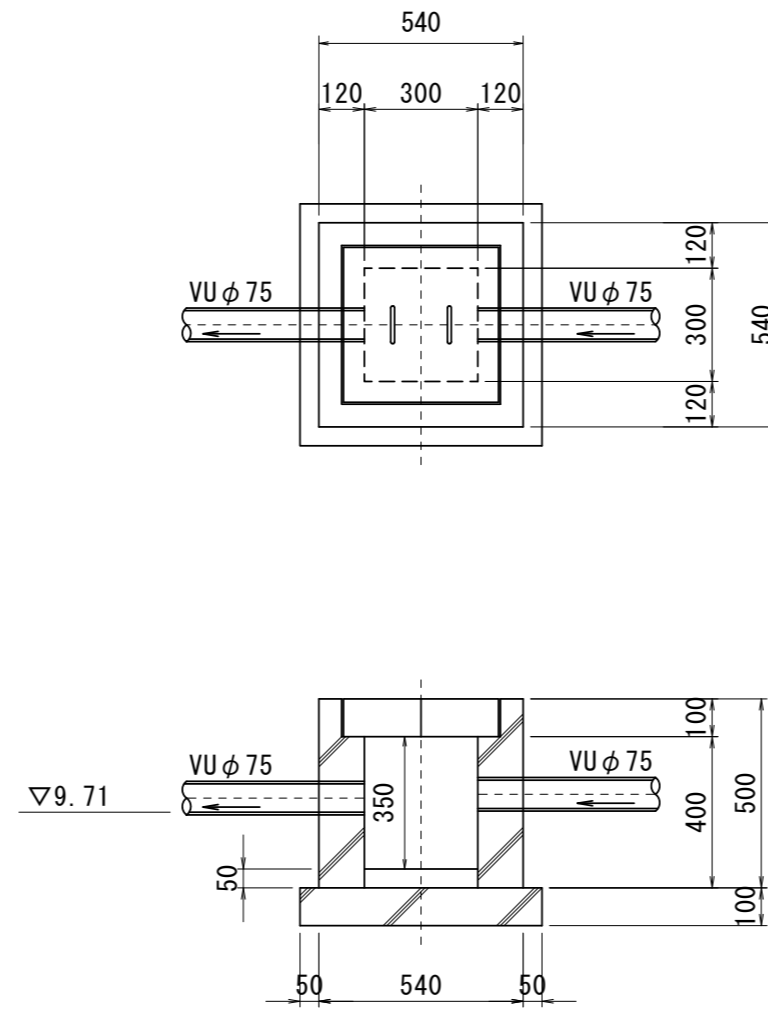
構造物撤去構造図

S=1:20

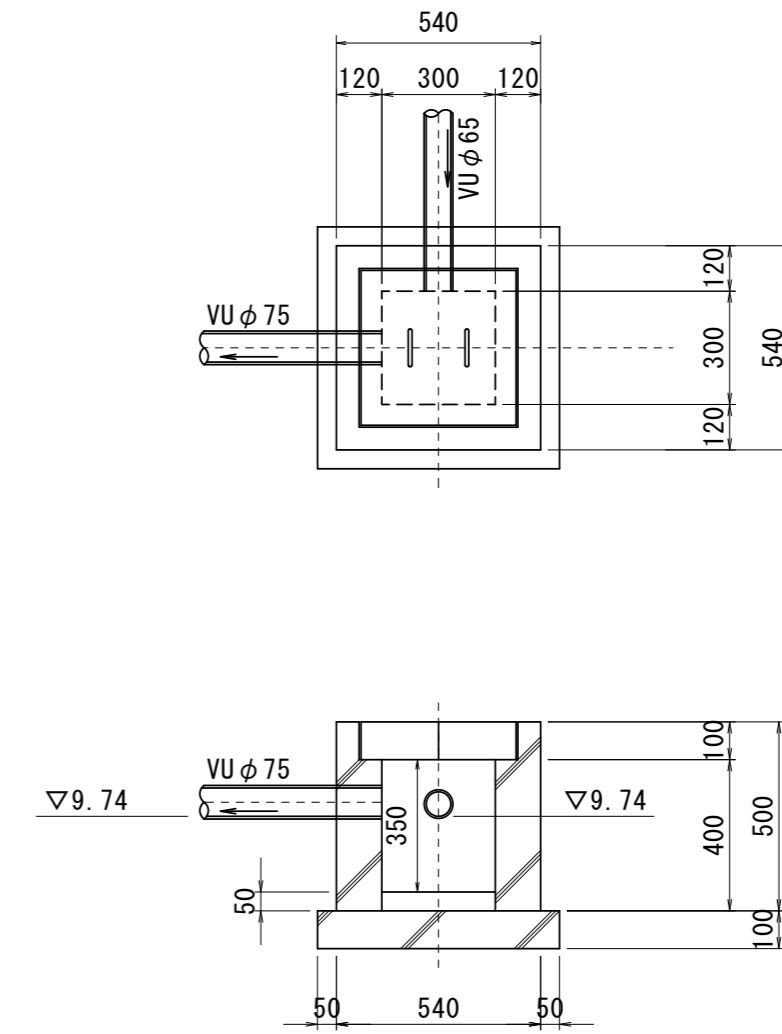
汚水柵撤去



雨水柵(1)撤去

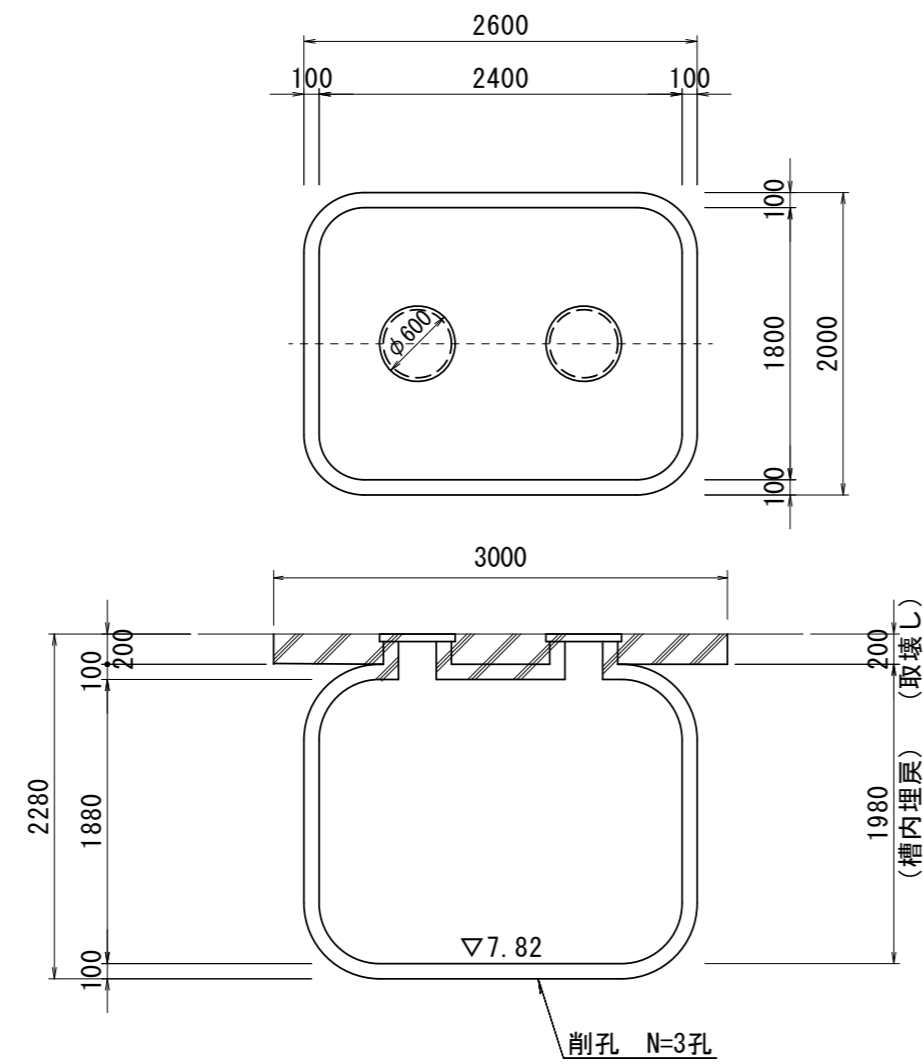


雨水柵(2)撤去



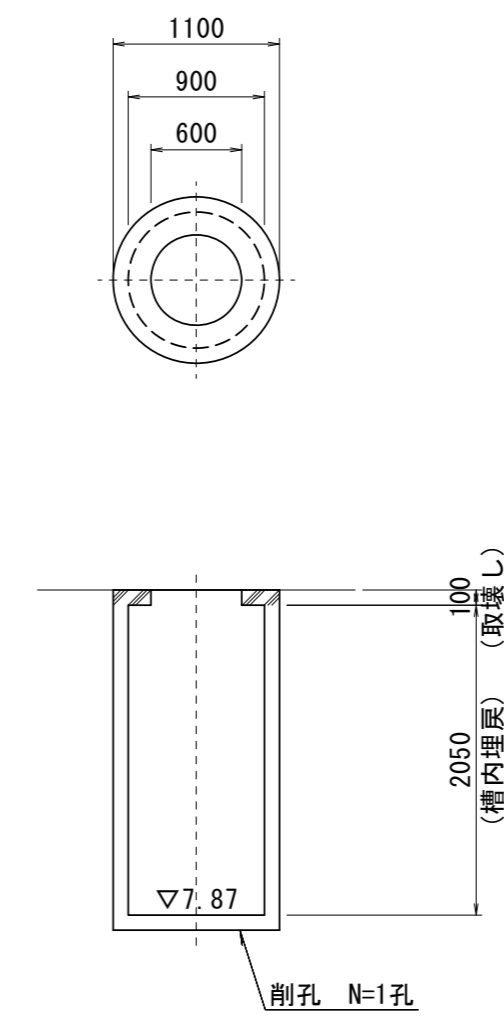
浄化槽撤去

S=1:50



ポンプ槽撤去

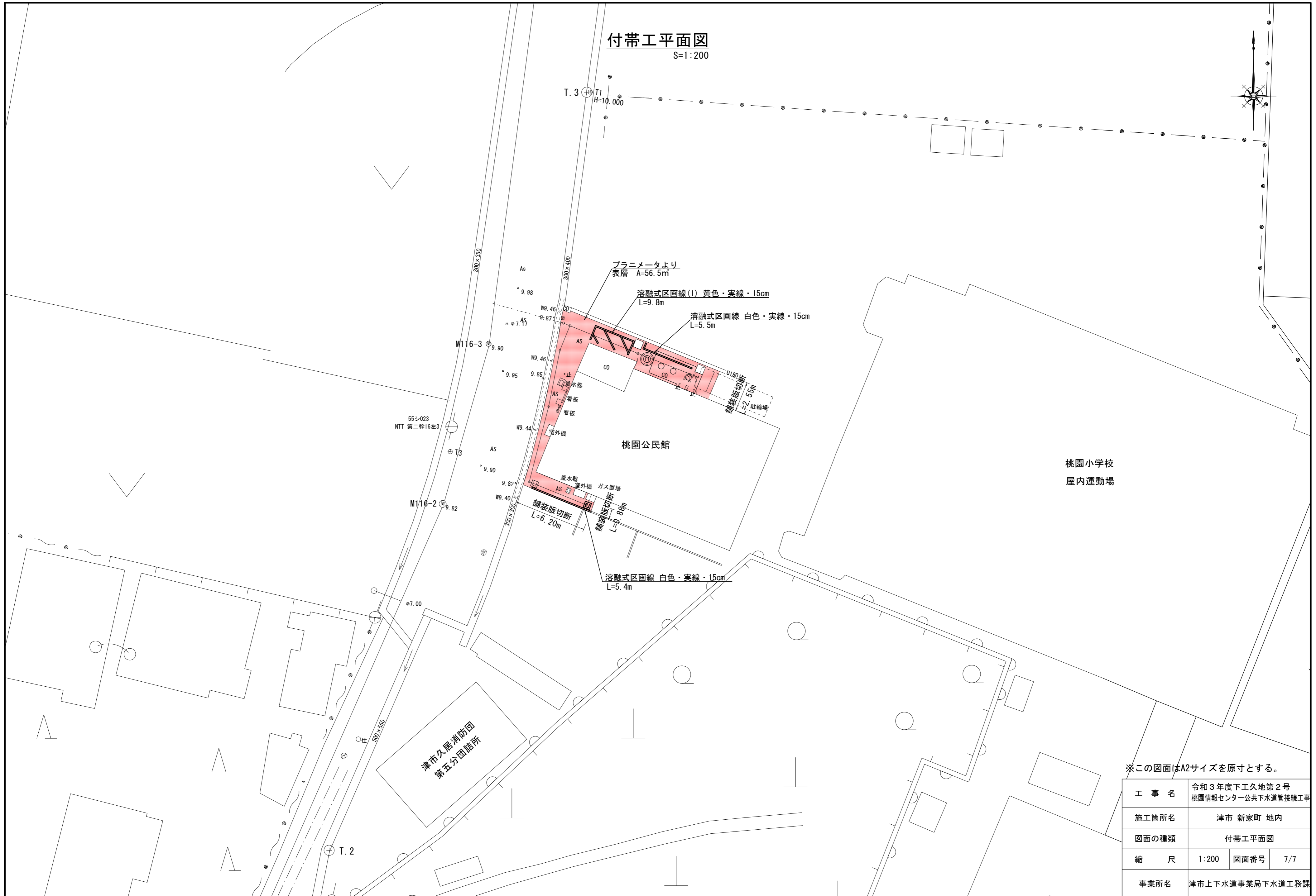
S=1:50



※この図面はA2サイズを原寸とする。

工事名	令和3年度下久地第2号 桃園情報センター公共下水道管接続工事		
施工箇所名	津市 新家町 地内		
図面の種類	構造物撤去構造図		
縮尺	図示	図面番号	6/7
事業所名	津市上下水道事業局下水道工務課		

付帯工平面図
S=1:200



※この図面はA2サイズを原寸とする。

工事名	令和3年度下工久地第2号 桃園情報センター公共下水道管接続工事		
施工箇所名	津市 新家町 地内		
図面の種類	付帯工平面図		
縮尺	1:200	図面番号	7/7
事業所名	津市上下水道事業局下水道工務課		