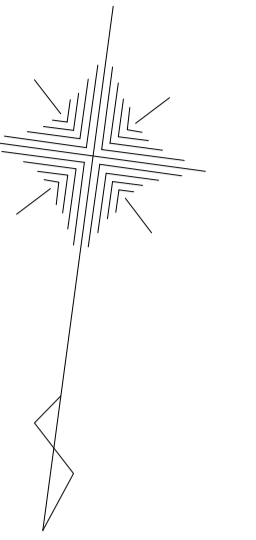


平面図
S=1:250



KBM. 1
H=29.320m

VP100

NO. 4

NO. 4+18.0

NO. 5

表層 A=21.6.m2

自由勾配側溝 (T1) L=53.9m

側溝蓋 (T1) N=49枚

側溝蓋 (T2) N= 5枚

プラスチック集水樹 (T1)
N=1箇所

NO. 7

NO. 7+11.9

VP100

KBM. 2
H=29.884m

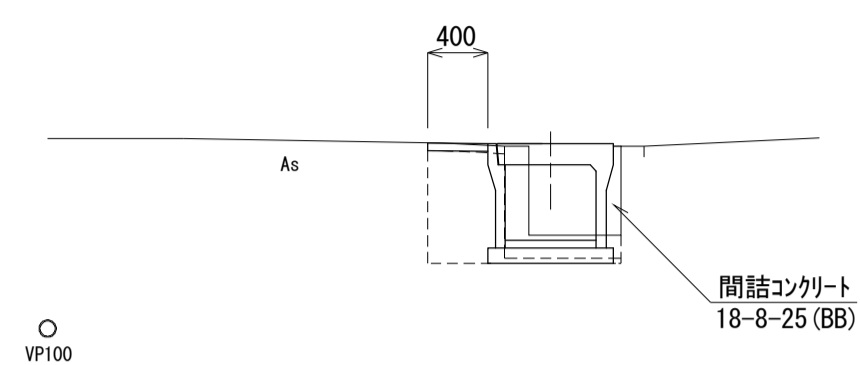
※この図面は、A1サイズを原寸とする。

工事名	令和3年度南道維持第3号 庄田町地内道路改修工事		
施工箇所名	津市庄田町地内		
図面の種類	平面図		
縮尺	1:250	図面番号	1/4
事業所名	津市建設部津南工事事務所		

横断面図

S=1:50

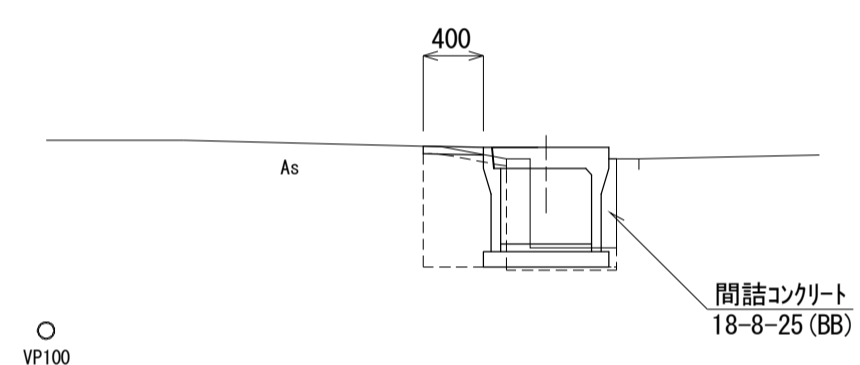
NO. 7



NO. 7		
舗装版破砕	0.50	m
表層	0.40	m
床掘り	0.40	m ²
埋戻し	0.34	m ²
コンクリート構造物取壊し	0.21	m ²
間詰コンクリート	0.06	m ²

DL=25.00

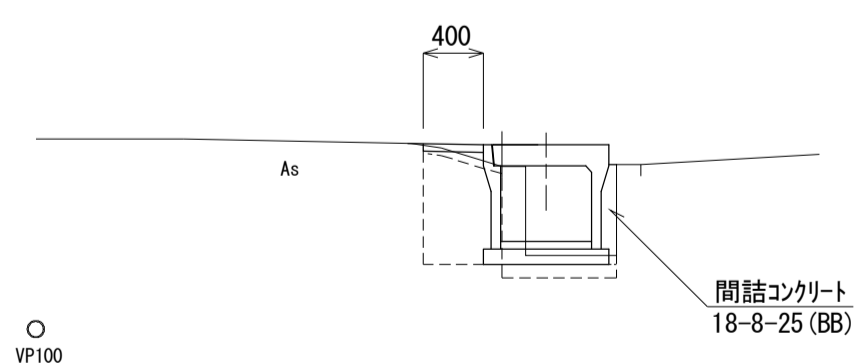
NO. 6



NO. 6		
舗装版破砕	0.55	m
表層	0.40	m
床掘り	0.39	m ²
埋戻し	0.36	m ²
コンクリート構造物取壊し	0.21	m ²
間詰コンクリート	0.06	m ²

DL=25.00

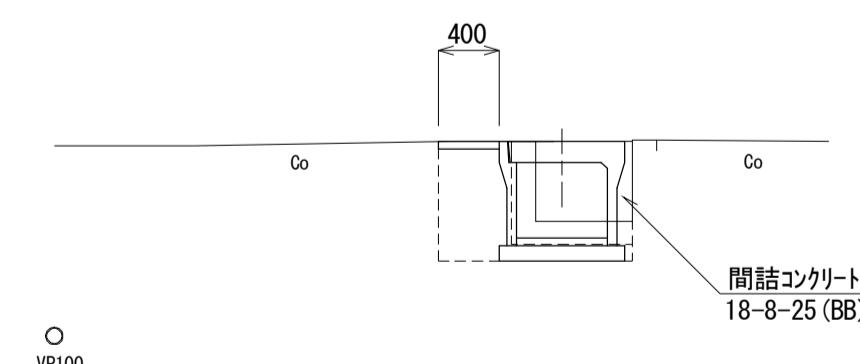
NO. 5



No.4+18.0~No.5		
舗装版破砕	0.50	m
表層	0.40	m
床掘り	0.35	m ²
埋戻し	0.41	m ²
コンクリート構造物取壊し	0.21	m ²
間詰コンクリート	0.05	m ²

DL=25.00

No.7+11.9



DL=25.00

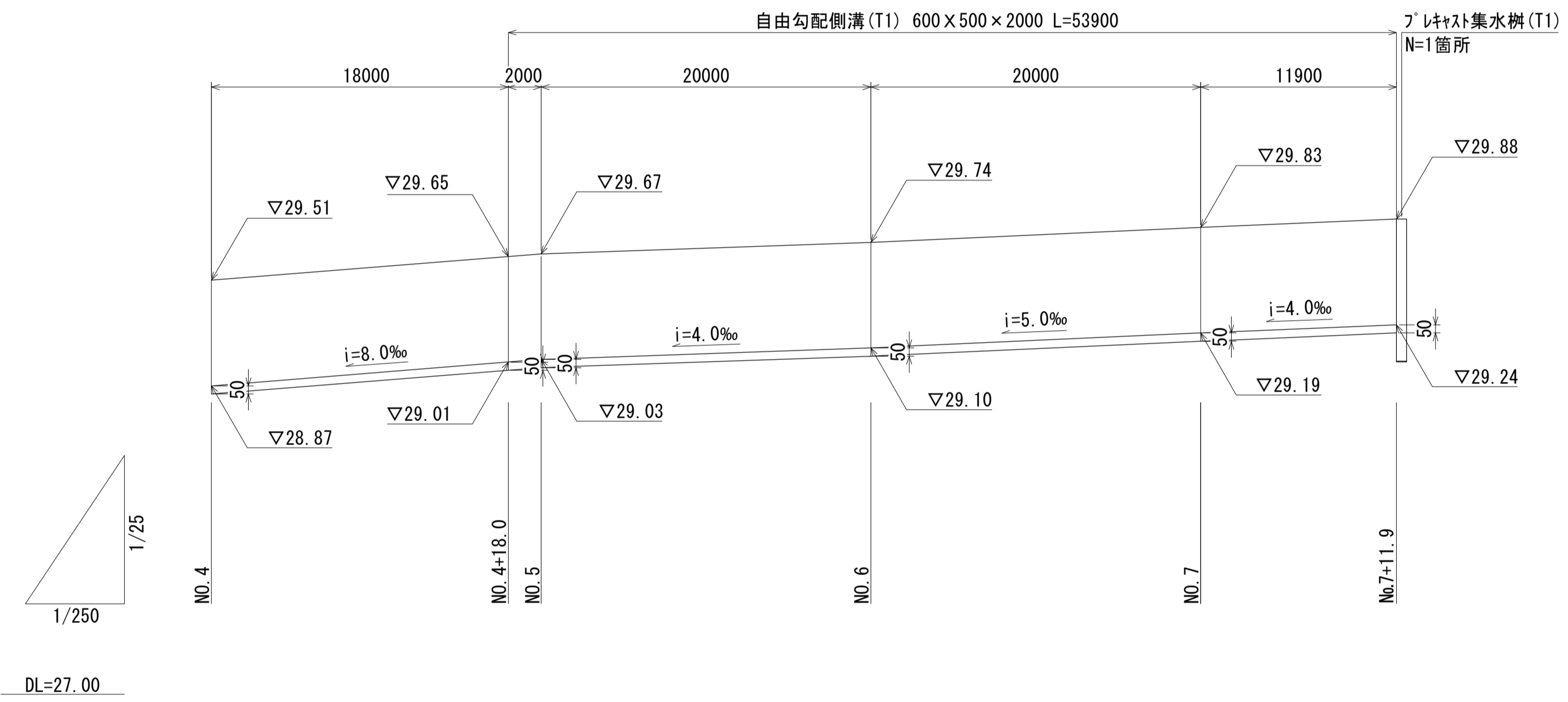
No.7+11.9		
舗装版破砕	0.45	m
表層	0.40	m
床掘り	0.44	m ²
埋戻し	0.34	m ²
コンクリート構造物取壊し	0.20	m ²
間詰コンクリート	0.07	m ²

※この図面は、A1サイズを原寸とする。

工事名	令和3年度南道線第3号 庄田町地内道路改修工事		
施工箇所名	津市庄田町地内		
図面の種類	横断面図		
縮尺	1:50	図面番号	2/4
事業所名	津市建設部津南工務事務所		

各種構造図(1)
S=1:20

自由勾配側溝展開図
SH=1:250 SV=1:25

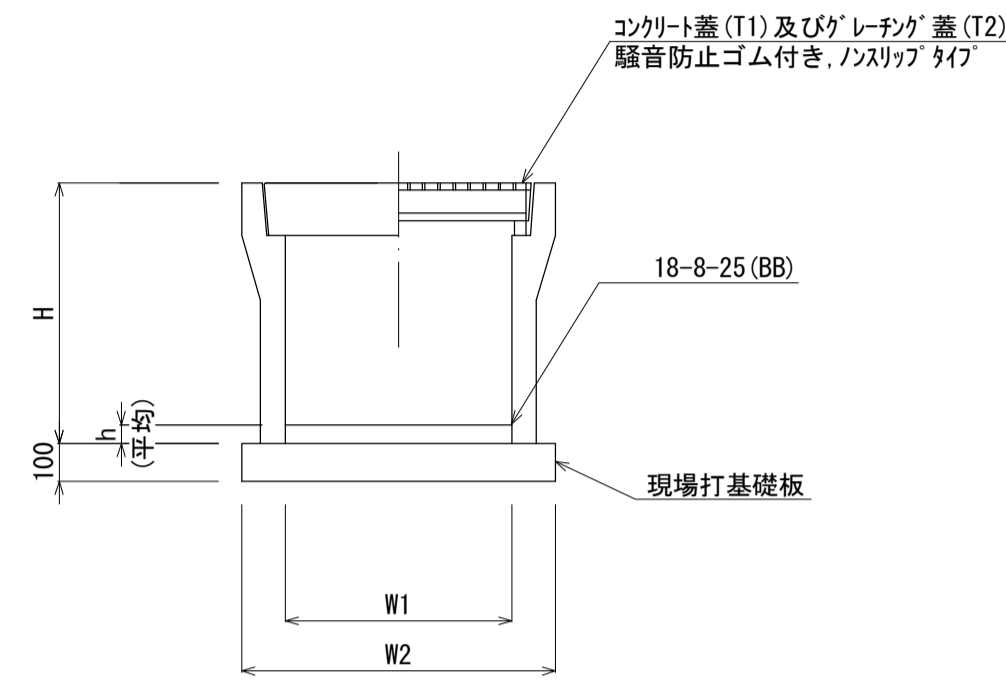


※この図面は、A1サイズを原寸とする。

工事名	令和3年度南道維持第3号 庄田町地内道路改修工事		
施工箇所名	津市庄田町地内		
図面の種類	各種構造図(1)		
縮尺	図示	図面番号	3/4
事業所名	津市建設部津南工事事務所		

各種構造図(1)
S-1:20

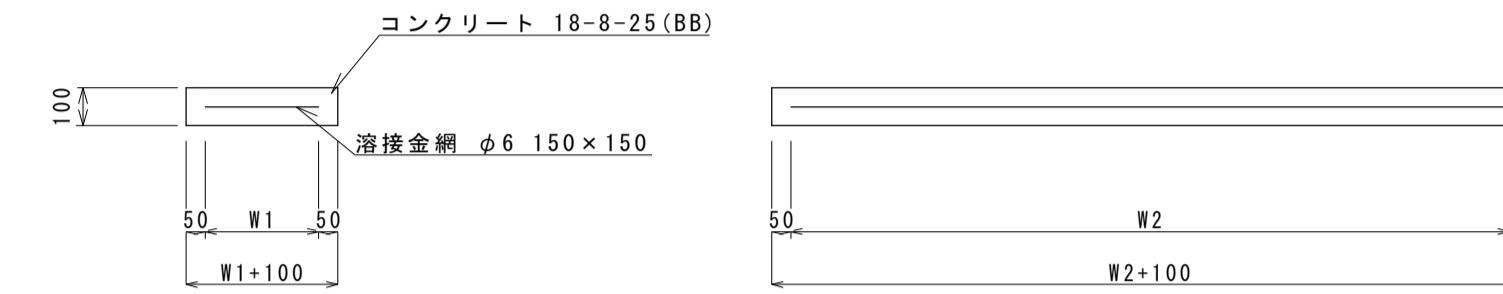
自由勾配側溝(T1)



名称	規格	単位	数量	備考
自由勾配側溝	標準用	名称	600×500	
		本	5.00	
インパ-トンナート	18-8-25(BB)	m3	0.30	
現場打基礎板(T1)		枚	5.00	
基面整正		m2	9.00	
H		mm	690	
h		mm	50	
W1		mm	600	
W2		mm	900	
摘要			1919規定制法	

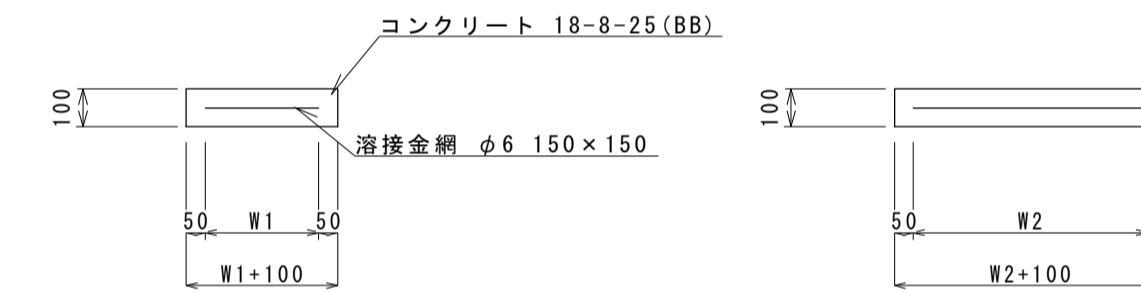
※グレーチング蓋については、10mに1枚布設すること。

現場打基礎板(T1)



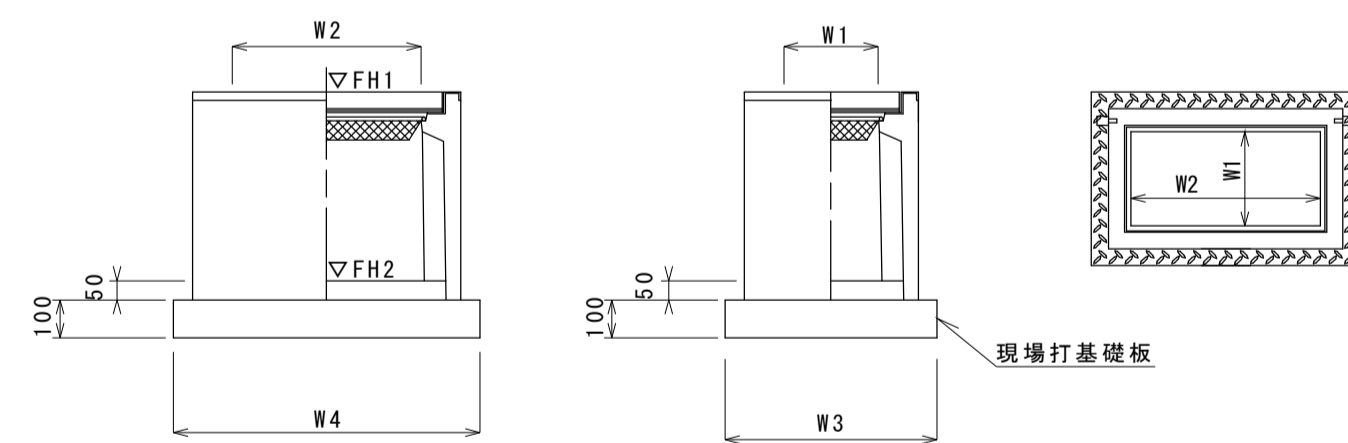
名称	規格	単位	数量	備考
現場打基礎板		枚	10.00	
コンクリート	18-8-25 (BB)	m3	1.80	
同上型枠		m2	3.75	
路盤紙	クラフト紙	m2	18.00	
溶接金網	φ6 150×150	m2	15.20	
W1		mm	800	
W2		mm	1900	

現場打基礎板(T2)



名称	規格	単位	数量	備考
現場打基礎板		枚	10.00	
コンクリート	18-8-25 (BB)	m3	0.84	
同上型枠		m2	2.48	
路盤紙	クラフト紙	m2	8.38	
溶接金網	φ6 150×150	m2	6.59	
W1		mm	610	
W2		mm	1080	

プレキャスト集水樹(401)



※グレーチングについては110°開閉式2枚割れを用いること。

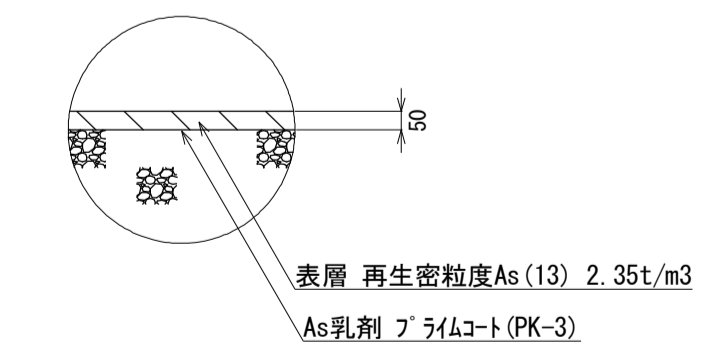
プレキャスト集水樹(T1) 10箇所当り

名称	規格	単位	数量	備考
プレキャスト集水樹		基	10.00	AS樹周等品以上
インパ-トンナート	18-8-25 (BB)	m3	0.16	t=50
現場打基礎板(T2)		枚	10.00	
基面整正		m2	8.38	
タイプ			400×300×800	
蓋タイプ(Gr)			1-25 普通目	
W3		mm	710	
W4		mm	1180	
W1		mm	400	
W2		mm	800	

プレキャスト集水樹基準高さ一覧表

測点	天端高さ ▽FH1	樹底高さ ▽FH2	備考
N0.7+11.9	FH=1 29.88	FH=2 29.07	

表層



※この図面は、A1サイズを原寸とする。

工事名	令和3年度南道維復第3号 庄田町地内道路改修工事		
施工箇所名	津市庄田町地内		
図面の種類	各種構造図(2)		
縮尺	1:250	図面番号	4/4
事業所名	津市建設部津南工事事務所		