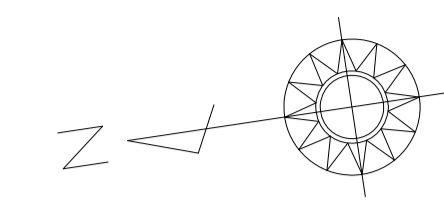


計画平面図 (1)

(法面工) S=1:500



No. 0
 No. 1
 No. 1+3.71
 No. 2
 No. 3
 No. 4
 No. 4+18.51
 No. 5
 No. 6
 No. 7
 No. 7+18.72
 No. 8
 張芝 A=61.4m²
 公園張芝 A=81.7m²
 公園張芝 A=20.1m²
 公園張芝 A=8.6m²
 張芝 A=40.1m²
 公園張芝 A=27.0m²
 公園張芝 A=9.1m²
 公園張芝 A=37.2m²
 張芝 A=32.0m²
 公園張芝 A=107.0m²
 張芝 A=49.4m²
 公園張芝 A=68.2m²
 公園張芝 (法面部 ストレス耐性ノシバ) A=4398.5m²
 平均L=29.66m
 平均L=19.07m
 BNO. 1+12.30
 BNO. 4
 BNO. 5
 BNO. 6
 BNO. 7
 BNO. 7+18.72
 BNO. 8

凡例

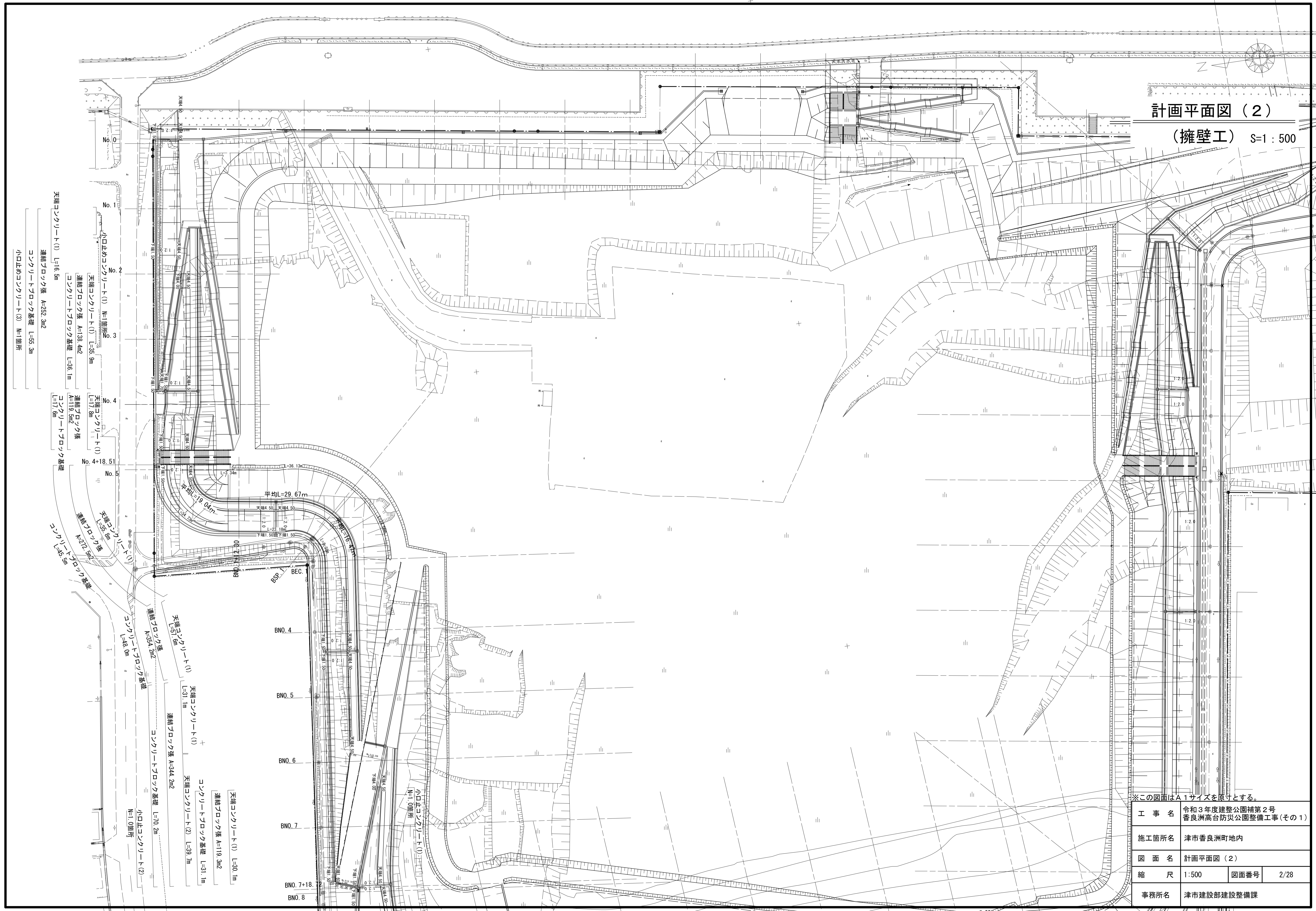
記号	名称	細別
	張芝	ノシバ
	公園張芝	法面部 ストレス耐性ノシバ
	公園張芝	小段部 ストレス耐性ノシバ

※この図面はA1サイズを原寸とする。

工事名	令和3年度建整公園補第2号 香良洲高台防災公園整備工事(その1)		
施工箇所名	津市香良洲町地内		
図面名	計画平面図(1)		
縮尺	1:500	図面番号	1/28
事務所名	津市建設部建設整備課		

計画平面図 (2)

(擁壁工) S=1:500



※この図面はA1サイズを原寸とする。

工事名	令和3年度建整公園補第2号 香良洲高台防災公園整備工事(その1)		
施工箇所名	津市香良洲町地内		
図面名	計画平面図(2)		
縮尺	1:500	図面番号	2/28
事務所名	津市建設部建設整備課		

天端コンクリート(1) L=16.5m
 連続ブロック張 A=252.3m²
 コンクリートブロック基礎 L=55.3m
 小口止めコンクリート(3) N=1箇所

天端コンクリート(1) N=1箇所
 天端コンクリート(1) L=36.9m
 連続ブロック張 A=38.4m²
 コンクリートブロック基礎 L=36.1m
 天端コンクリート(1) L=17.8m
 連続ブロック張 A=119.5m²
 コンクリートブロック基礎 L=17.8m

天端コンクリート(1) L=36.9m
 連続ブロック張 A=354.2m²
 コンクリートブロック基礎 L=48.0m
 天端コンクリート(1) L=31.1m
 連続ブロック張 A=344.2m²
 コンクリートブロック基礎 L=10.2m
 小口止めコンクリート(2) N=1.0箇所

天端コンクリート(1) L=30.1m
 連続ブロック張 A=119.3m²
 コンクリートブロック基礎 L=31.1m
 天端コンクリート(2) L=39.7m
 連続ブロック張 A=344.2m²
 コンクリートブロック基礎 L=10.2m
 小口止めコンクリート(2) N=1.0箇所

平均L=29.67m
 天端コンクリート(1) L=19.04m
 連続ブロック張 A=119.5m²
 コンクリートブロック基礎 L=17.8m

BNO. 4
 BNO. 5
 BNO. 6
 BNO. 7
 BNO. 7+18.
 BNO. 8

付帯工平面図

S=1 : 500

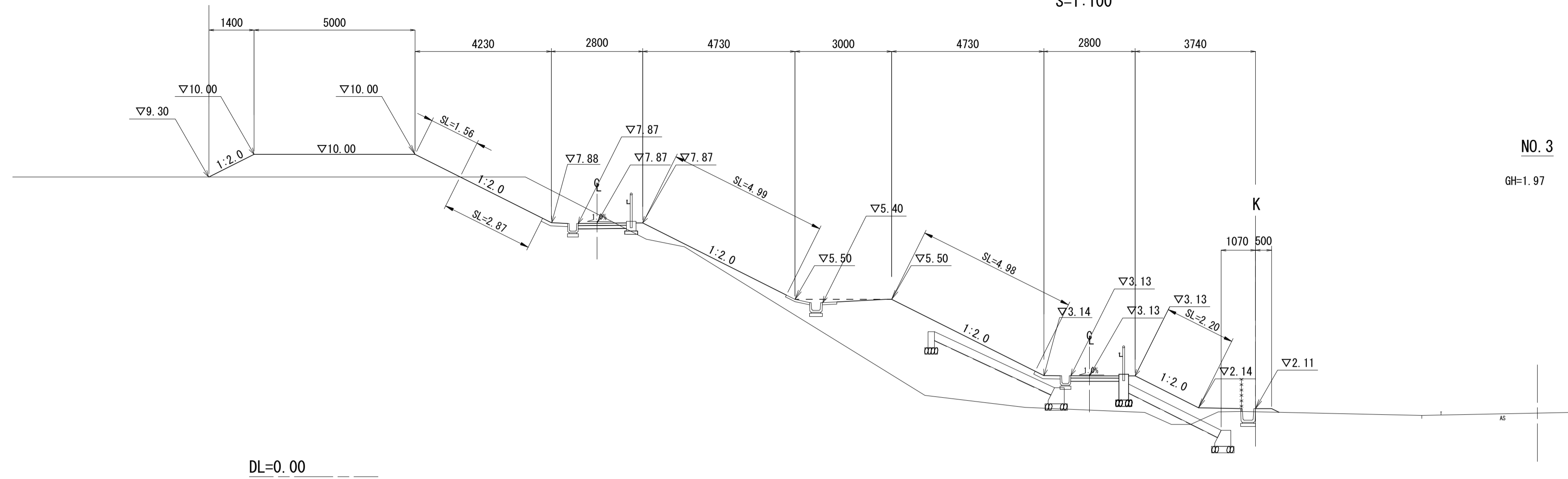
除草 A=7,601.8m²

※この図面はA1サイズを原寸とする。

工事名	令和3年度建整公園補第2号 香良洲高台防災公園整備工事(その1)		
施工箇所名	津市香良洲町地内		
図面名	付帯工平面図		
縮尺	1:500	図面番号	5/28
事務所名	津市建設部建設整備課		

横断面図 (1)

S=1:100



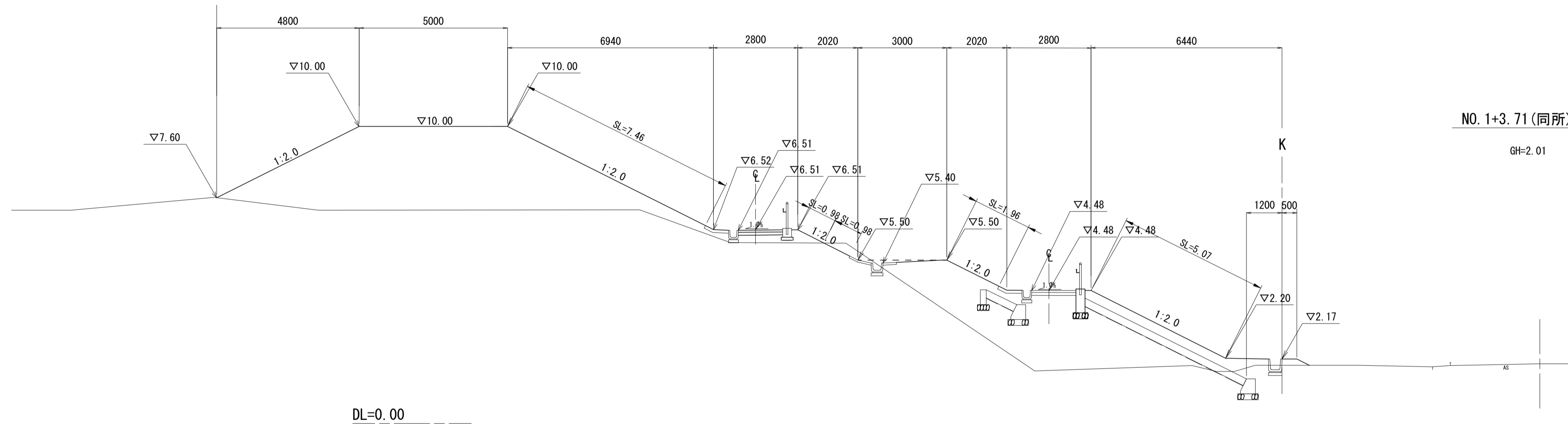
NO. 3

GH=1.97

NO. 3		市単独工事分
掘削	3.1	
床掘り(1)	1.7	
床掘り(2)	-	
埋戻し(1)	1.4	
埋戻し(2)	0.90	
埋戻し(3)	-	
路体盛土(1)	5.2	0.07
路体盛土(2)	9.3	
路体盛土(3)	6.4	
法面整形(切土部)	2.9	
法面整形(盛土部)	13.7	
基面整正	1.6	
公園雑芝	16.6	

※ 床掘り(1) (標準)、
床掘り(2) (小規模)を示す。
※ 埋戻し(1) (最大埋戻幅 1.0m 以上 4.0m 未満)、
埋戻し(2) (最大埋戻幅 1.0m 未満)、
埋戻し(3) (小規模)を示す。
※ 路体盛土(1) (施工幅員 2.5m 未満)、
路体盛土(2) (施工幅員 2.5m 以上 4.0m 未満)、
路体盛土(3) (施工幅員 4.0m 以上)を示す。

DL=0.00



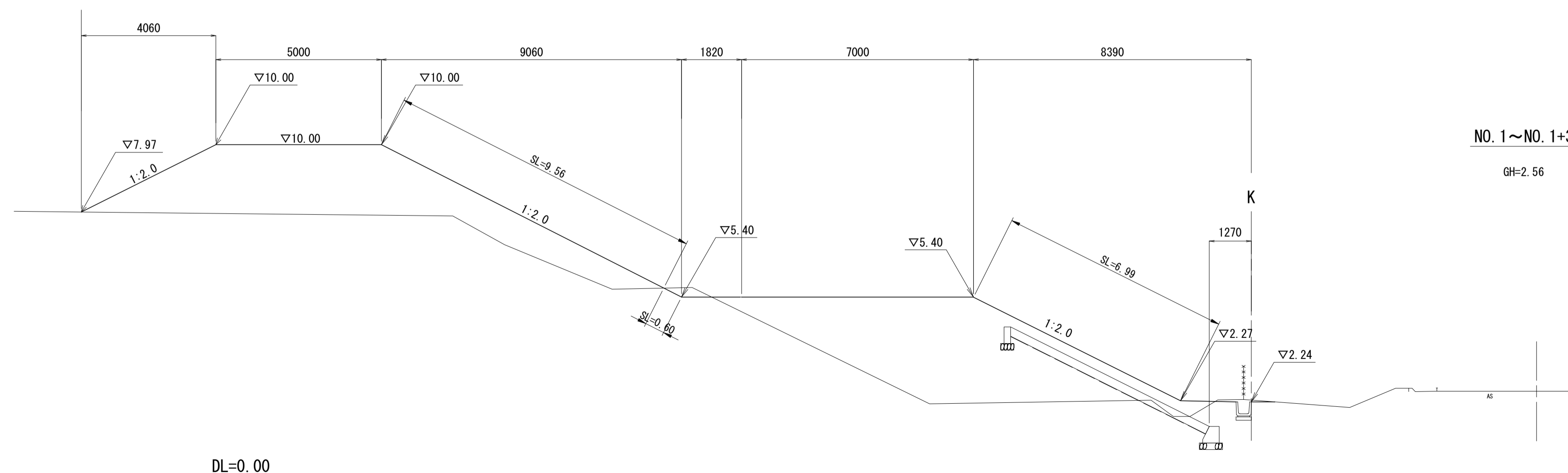
NO. 1+3.71 (同所) ~ NO. 2

GH=2.01

NO. 1+3.71 (同所) ~ NO. 2		市単独工事分
掘削	0.37	
床掘り(1)	1.2	
床掘り(2)	-	
埋戻し(1)	1.2	
埋戻し(2)	0.65	
埋戻し(3)	-	
路体盛土(1)	10.3	0.15
路体盛土(2)	-	
路体盛土(3)	37.1	
法面整形(切土部)	0.98	
法面整形(盛土部)	15.5	
基面整正	1.4	
公園雑芝	16.5	

※ 床掘り(1) (標準)、
床掘り(2) (小規模)を示す。
※ 埋戻し(1) (最大埋戻幅 1.0m 以上 4.0m 未満)、
埋戻し(2) (最大埋戻幅 1.0m 未満)、
埋戻し(3) (小規模)を示す。
※ 路体盛土(1) (施工幅員 2.5m 未満)、
路体盛土(2) (施工幅員 2.5m 以上 4.0m 未満)、
路体盛土(3) (施工幅員 4.0m 以上)を示す。

DL=0.00



NO. 1 ~ NO. 1+3.71

GH=2.56

NO. 1 ~ NO. 1+3.71		市単独工事分
掘削	0.25	0.02
床掘り(1)	2.1	
床掘り(2)	-	
埋戻し(1)	1.6	
埋戻し(2)	0.34	
埋戻し(3)	-	
路体盛土(1)	5.9	
路体盛土(2)	-	
路体盛土(3)	50.0	
法面整形(切土部)	0.60	
法面整形(盛土部)	16.6	
基面整正	2.2	
公園雑芝	-	

※ 床掘り(1) (標準)、
床掘り(2) (小規模)を示す。
※ 埋戻し(1) (最大埋戻幅 1.0m 以上 4.0m 未満)、
埋戻し(2) (最大埋戻幅 1.0m 未満)、
埋戻し(3) (小規模)を示す。
※ 路体盛土(1) (施工幅員 2.5m 未満)、
路体盛土(2) (施工幅員 2.5m 以上 4.0m 未満)、
路体盛土(3) (施工幅員 4.0m 以上)を示す。

DL=0.00

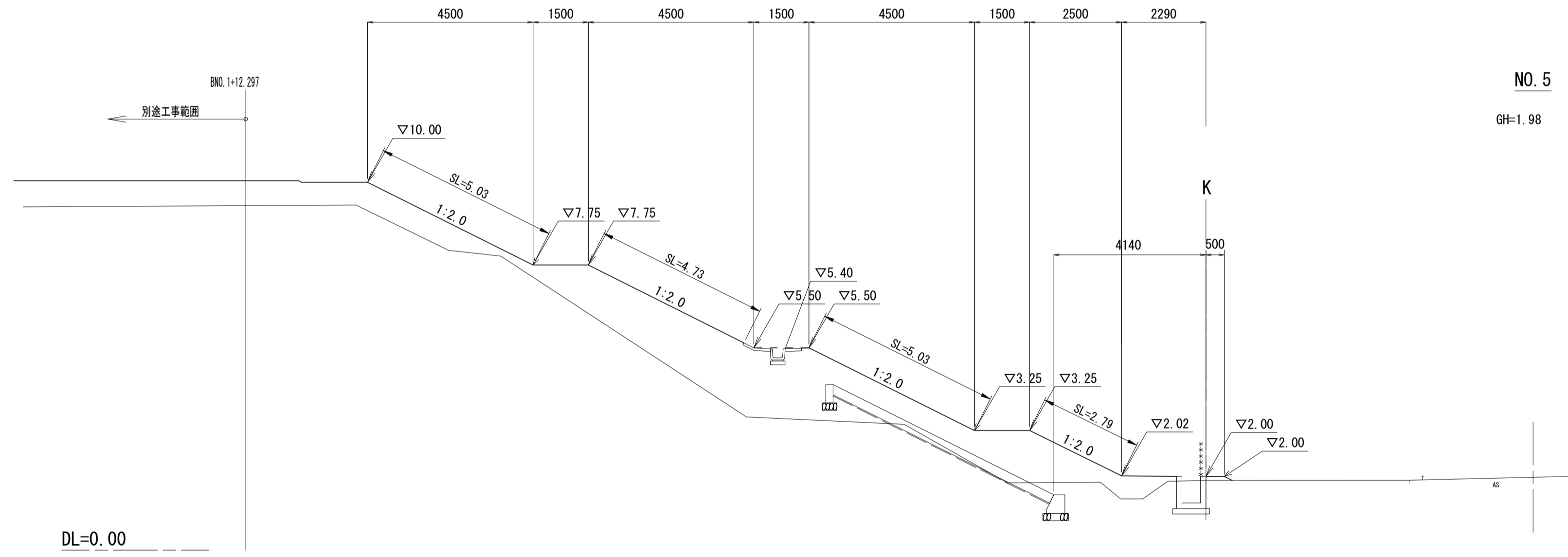
NO. 1, NO. 2, NO. 3

※この図面はA1サイズを原寸とする。

工事名	令和3年度建整公園補第2号 香良洲高台防災公園整備工事(その1)		
施工箇所名	津市香良洲町地内		
図面名	横断面図(1)		
縮尺	1:100	図面番号	6/28
事務所名	津市建設部建設整備課		

横断面図 (2)

S=1:100

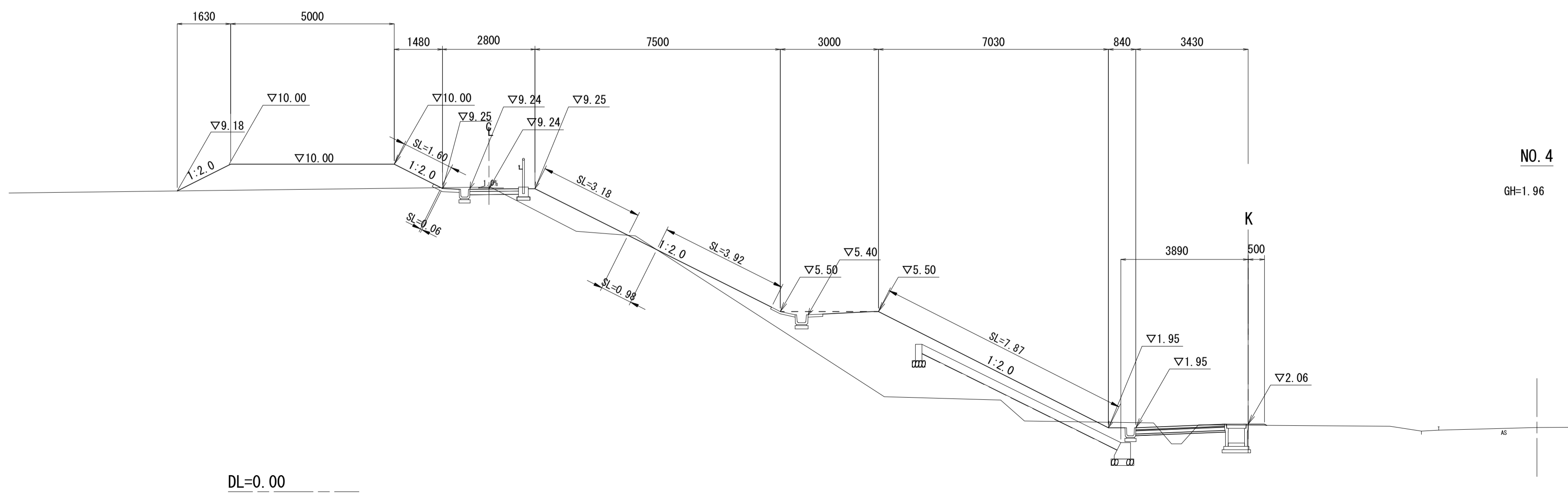


NO. 5

GH=1.98

NO. 5		市単独工事分
掘削	0.34	
床掘り(1)	1.2	
床掘り(2)	-	
埋戻し(1)	0.46	
埋戻し(2)	0.25	
埋戻し(3)	-	
路体盛土(1)	6.7	
路体盛土(2)	6.9	
路体盛土(3)	11.0	0.07
法面整形(切土部)	-	
法面整形(盛土部)	17.6	
基面整正	5.2	
公園雑草	17.6	

※ 床掘り(1)(標準)、
床掘り(2)(小規模)を示す。
※ 埋戻し(1)(最大埋戻幅 1.0m 以上 4.0m 未満)、
埋戻し(2)(最大埋戻幅 1.0m 未満)、
埋戻し(3)(小規模)を示す。
※ 路体盛土(1)(施工幅員2.5m未満)、
路体盛土(2)(施工幅員2.5m以上 4.0m 未満)、
路体盛土(3)(施工幅員4.0m以上)を示す。



NO. 4

GH=1.96

NO. 4		市単独工事分
掘削	0.52	
床掘り(1)	2.2	
床掘り(2)	-	
埋戻し(1)	0.64	
埋戻し(2)	0.34	
埋戻し(3)	-	
路体盛土(1)	4.7	
路体盛土(2)	6.7	
路体盛土(3)	7.7	0.02
法面整形(切土部)	1.0	
法面整形(盛土部)	16.6	
基面整正	1.9	
公園雑草	17.6	

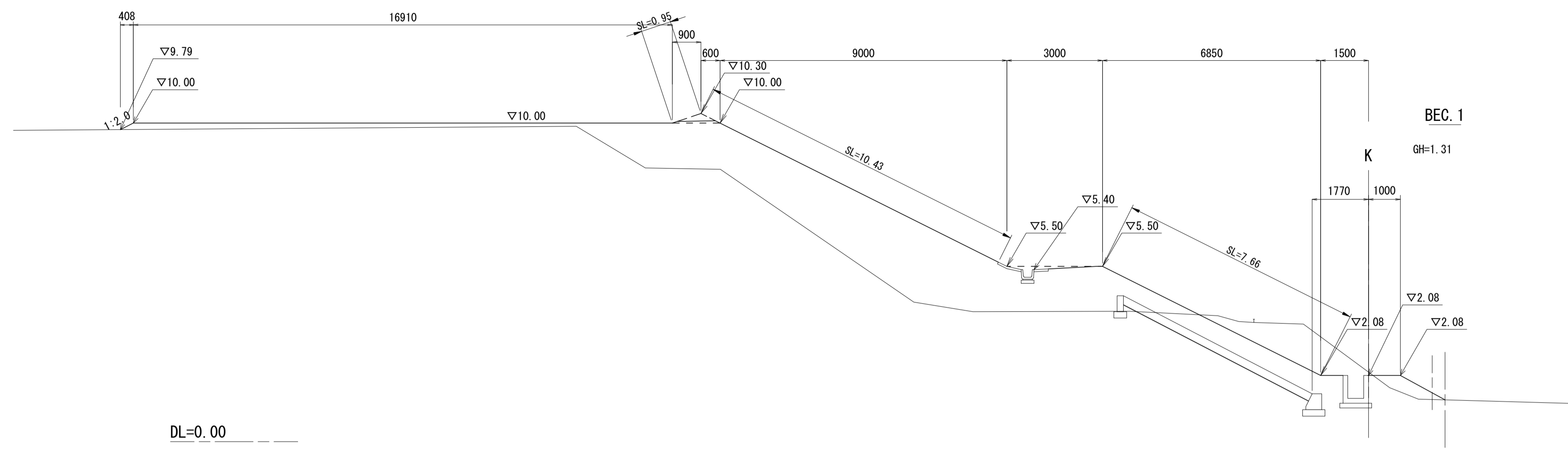
※ 床掘り(1)(標準)、
床掘り(2)(小規模)を示す。
※ 埋戻し(1)(最大埋戻幅 1.0m 以上 4.0m 未満)、
埋戻し(2)(最大埋戻幅 1.0m 未満)、
埋戻し(3)(小規模)を示す。
※ 路体盛土(1)(施工幅員2.5m未満)、
路体盛土(2)(施工幅員2.5m以上 4.0m 未満)、
路体盛土(3)(施工幅員4.0m以上)を示す。

NO. 4, NO. 5
※この図面はA1サイズを原寸とする。

工事名	令和3年度建整公園補第2号 香良洲高台防災公園整備工事(その1)
施工箇所名	津市香良洲町地内
図面名	横断面図(2)
縮尺	1:100
図面番号	7/28
事務所名	津市建設部建設整備課

横断面図 (3)

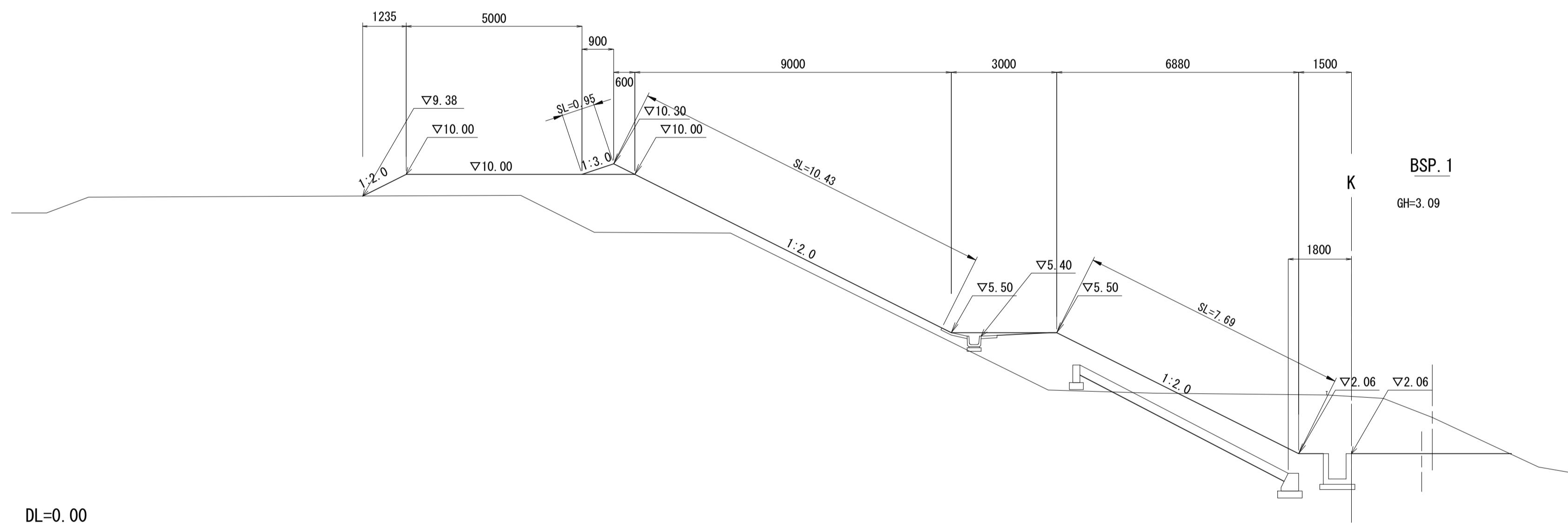
S=1:100



BEC.1		市単独工事分
掘削	7.4	
床掘り(1)	2.1	
床掘り(2)	-	
埋戻し(1)	1.0	
埋戻し(2)	0.24	
埋戻し(3)	-	
路体盛土(1)	3.4	
路体盛土(2)	7.0	0.70
路体盛土(3)	23.5	
法面整形(切土部)	-	
法面整形(盛土部)	19.0	
基面整正	6.4	
公園植芝	19.0	

※ 床掘り(1)(標準)、
床掘り(2)(小規模)を示す。
※ 埋戻し(1)(最大埋戻幅 1.0m以上 4.0m未満)、
埋戻し(2)(最大埋戻幅 1.0m未満)、
埋戻し(3)(小規模)を示す。
※ 路体盛土(1)(施工幅員2.5m未満)、
路体盛土(2)(施工幅員2.5m以上 4.0m未満)、
路体盛土(3)(施工幅員4.0m以上)を示す。

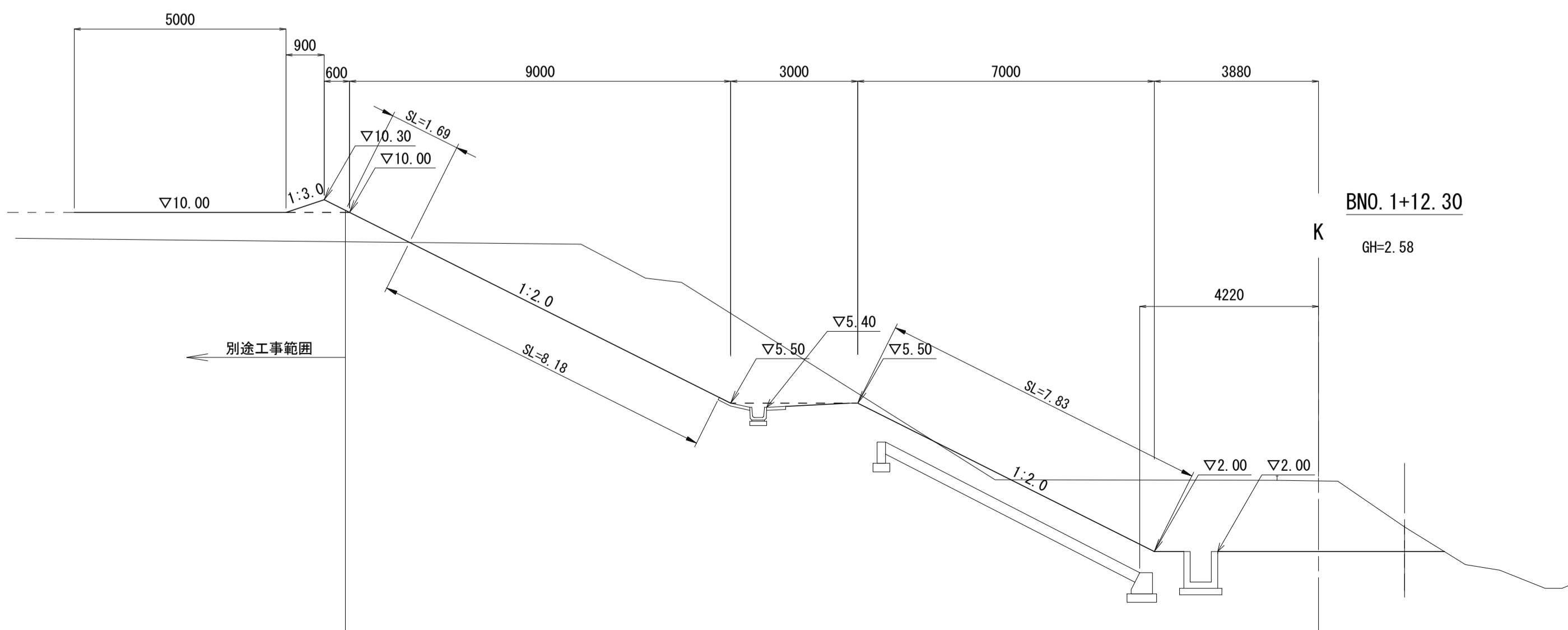
DL=0.00



BSP.1		市単独工事分
掘削	8.6	4.4
床掘り(1)	2.0	
床掘り(2)	-	
埋戻し(1)	1.1	
埋戻し(2)	0.34	
埋戻し(3)	-	
路体盛土(1)	6.2	
路体盛土(2)	3.0	
路体盛土(3)	9.4	
法面整形(切土部)	-	
法面整形(盛土部)	19.1	
基面整正	5.4	
公園植芝	19.1	

※ 床掘り(1)(標準)、
床掘り(2)(小規模)を示す。
※ 埋戻し(1)(最大埋戻幅 1.0m以上 4.0m未満)、
埋戻し(2)(最大埋戻幅 1.0m未満)、
埋戻し(3)(小規模)を示す。
※ 路体盛土(1)(施工幅員2.5m未満)、
路体盛土(2)(施工幅員2.5m以上 4.0m未満)、
路体盛土(3)(施工幅員4.0m以上)を示す。

DL=0.00



BNO.1+12.30		市単独工事分
掘削	30.3	2.8
床掘り(1)	2.2	
床掘り(2)	-	
埋戻し(1)	0.94	
埋戻し(2)	0.45	
埋戻し(3)	-	
路体盛土(1)	4.9	
路体盛土(2)	-	
路体盛土(3)	-	
法面整形(切土部)	8.2	
法面整形(盛土部)	9.5	
基面整正	6.6	
公園植芝	17.7	

※ 床掘り(1)(標準)、
床掘り(2)(小規模)を示す。
※ 埋戻し(1)(最大埋戻幅 1.0m以上 4.0m未満)、
埋戻し(2)(最大埋戻幅 1.0m未満)、
埋戻し(3)(小規模)を示す。
※ 路体盛土(1)(施工幅員2.5m未満)、
路体盛土(2)(施工幅員2.5m以上 4.0m未満)、
路体盛土(3)(施工幅員4.0m以上)を示す。

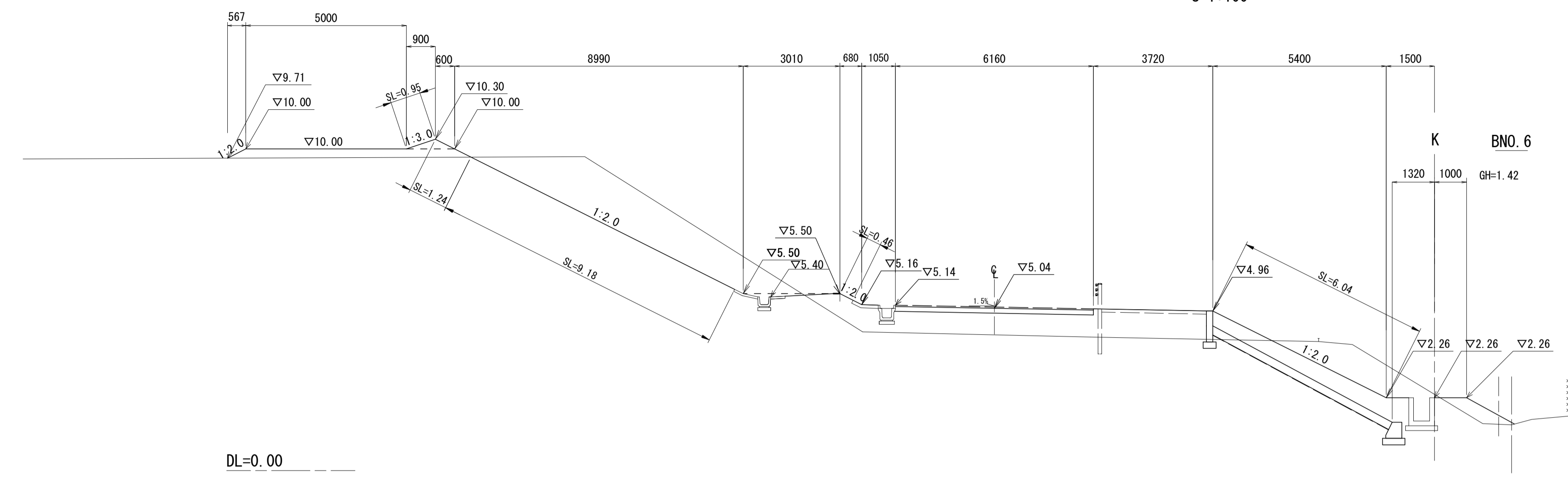
DL=0.00

BNO.1+12.30, BSP.1, BEC.1
※この図面はA1サイズを原寸とする。

工事名	令和3年度建整公園補第2号 香良洲高台防災公園整備工事(その1)		
施工箇所名	津市香良洲町地内		
図面名	横断面図(3)		
縮尺	1:100	図面番号	8/28
事務所名	津市建設部建設整備課		

横断面図 (4)

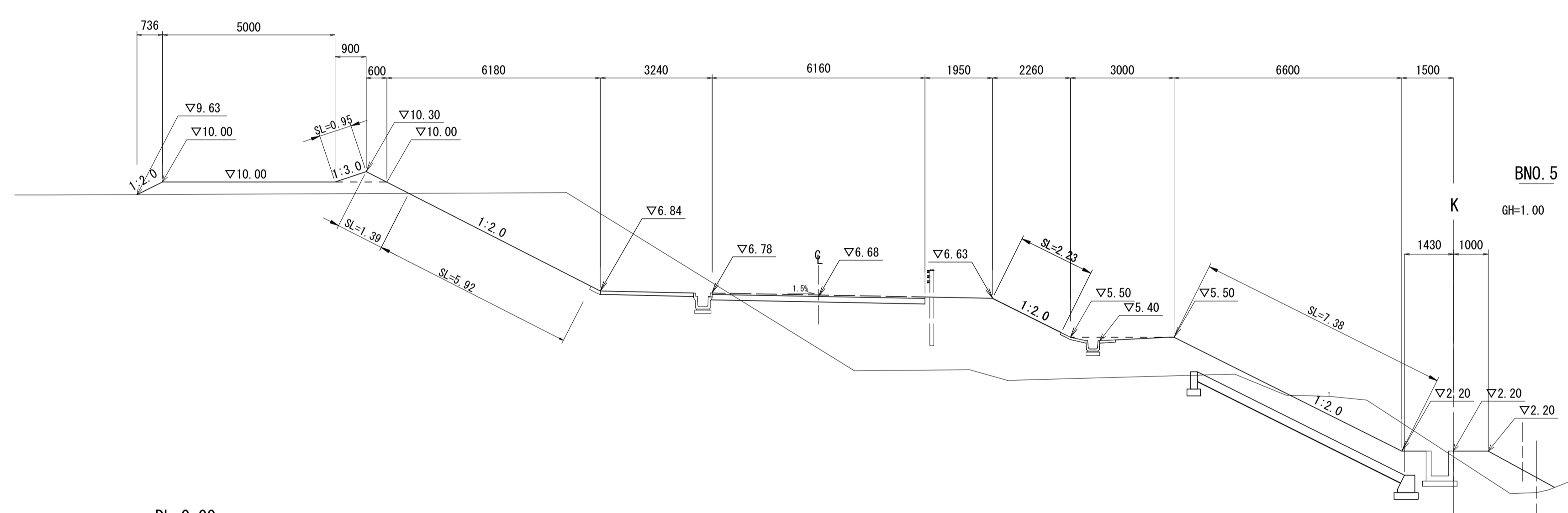
S=1:100



項目	量
掘削	18.0
床掘り(1)	2.7
床掘り(2)	-
埋戻し(1)	1.5
埋戻し(2)	0.24
埋戻し(3)	-
路体盛土(1)	4.1
路体盛土(2)	-
路体盛土(3)	10.1
法面整形(切土部)	9.2
法面整形(盛土部)	8.7
基面整正	6.2
公園雑草	17.9

※ 床掘り(1)(標準)、
床掘り(2)(小規模)を示す。
※ 埋戻し(1)(最大埋戻高 1.0m 以上 4.0m 未満)、
埋戻し(2)(最大埋戻高 1.0m 未満)、
埋戻し(3)(小規模)を示す。
※ 路体盛土(1)(施工幅員 2.5m 未満)、
路体盛土(2)(施工幅員 2.5m 以上 4.0m 未満)、
路体盛土(3)(施工幅員 4.0m 以上)を示す。

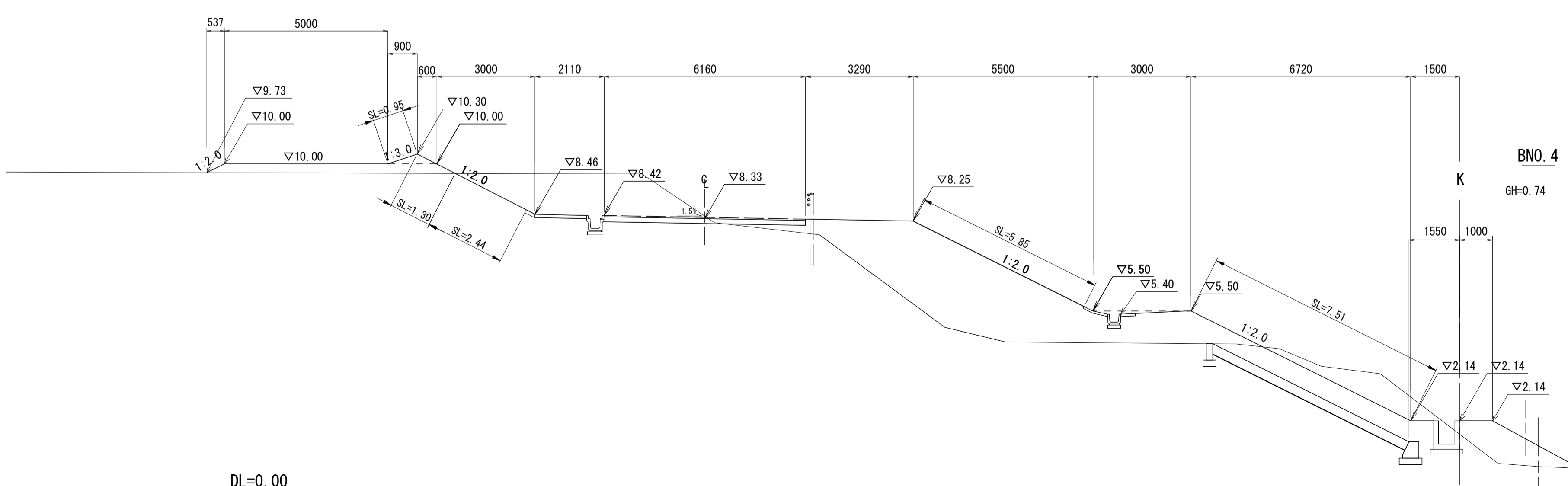
DL=0.00



項目	量
掘削	19.1
床掘り(1)	2.7
床掘り(2)	-
埋戻し(1)	1.4
埋戻し(2)	0.34
埋戻し(3)	-
路体盛土(1)	3.3
路体盛土(2)	-
路体盛土(3)	22.4
法面整形(切土部)	5.9
法面整形(盛土部)	12.0
基面整正	6.6
公園雑草	17.9

※ 床掘り(1)(標準)、
床掘り(2)(小規模)を示す。
※ 埋戻し(1)(最大埋戻高 1.0m 以上 4.0m 未満)、
埋戻し(2)(最大埋戻高 1.0m 未満)、
埋戻し(3)(小規模)を示す。
※ 路体盛土(1)(施工幅員 2.5m 未満)、
路体盛土(2)(施工幅員 2.5m 以上 4.0m 未満)、
路体盛土(3)(施工幅員 4.0m 以上)を示す。

DL=0.00



項目	量
掘削	15.2
床掘り(1)	2.6
床掘り(2)	-
埋戻し(1)	1.3
埋戻し(2)	0.30
埋戻し(3)	-
路体盛土(1)	3.5
路体盛土(2)	3.3
路体盛土(3)	18.5
法面整形(切土部)	2.4
法面整形(盛土部)	15.6
基面整正	6.6
公園雑草	18.1

※ 床掘り(1)(標準)、
床掘り(2)(小規模)を示す。
※ 埋戻し(1)(最大埋戻高 1.0m 以上 4.0m 未満)、
埋戻し(2)(最大埋戻高 1.0m 未満)、
埋戻し(3)(小規模)を示す。
※ 路体盛土(1)(施工幅員 2.5m 未満)、
路体盛土(2)(施工幅員 2.5m 以上 4.0m 未満)、
路体盛土(3)(施工幅員 4.0m 以上)を示す。

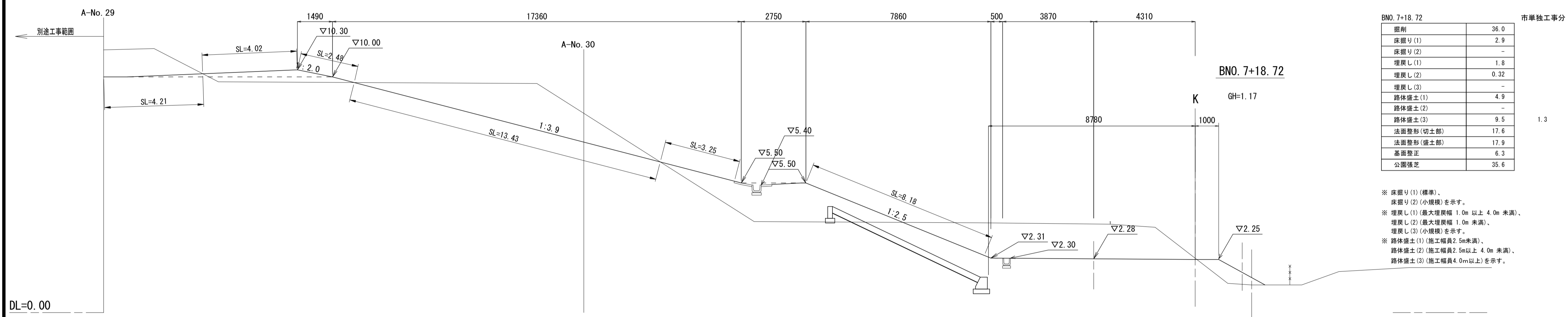
DL=0.00

BNO. 4, BNO. 5, BNO. 6
※この図面はA1サイズを原寸とする。

工 事 名	令和3年度建整公園補第2号 香良洲高台防災公園整備工事(その1)		
施工箇所名	津市香良洲町地内		
図 面 名	横断面図(4)		
縮 尺	1:100	図面番号	9/28
事務所名	津市建設部建設整備課		

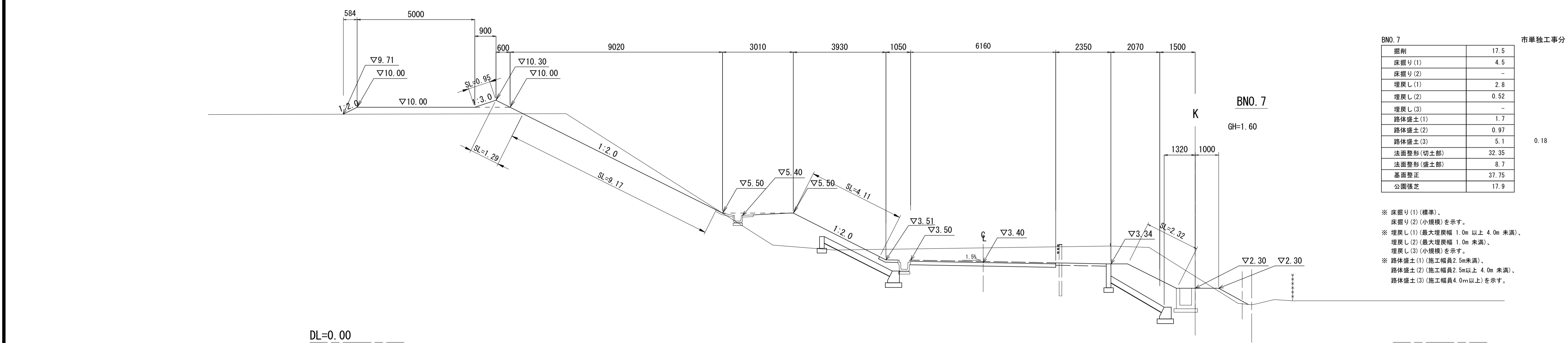
横断面図 (5)

S=1:100



BNO. 7+18.72		市単独工事分
掘削	36.0	
床掘り(1)	2.9	
床掘り(2)	-	
埋戻し(1)	1.8	
埋戻し(2)	0.32	
埋戻し(3)	-	
路体盛土(1)	4.9	1.3
路体盛土(2)	-	
路体盛土(3)	9.5	
法面整形(切土部)	17.6	
法面整形(盛土部)	17.9	
基面整正	6.3	
公園雑草	35.6	

※ 床掘り(1) (標準)、
 床掘り(2) (小規模)を示す。
 ※ 埋戻し(1) (最大埋戻幅 1.0m 以上 4.0m 未満)、
 埋戻し(2) (最大埋戻幅 1.0m 未満)、
 埋戻し(3) (小規模)を示す。
 ※ 路体盛土(1) (施工幅員2.5m未満)、
 路体盛土(2) (施工幅員2.5m以上 4.0m 未満)、
 路体盛土(3) (施工幅員4.0m以上)を示す。



BNO. 7		市単独工事分
掘削	17.5	
床掘り(1)	4.5	
床掘り(2)	-	
埋戻し(1)	2.8	
埋戻し(2)	0.52	
埋戻し(3)	-	
路体盛土(1)	1.7	0.18
路体盛土(2)	0.97	
路体盛土(3)	5.1	
法面整形(切土部)	32.35	
法面整形(盛土部)	8.7	
基面整正	37.75	
公園雑草	17.9	

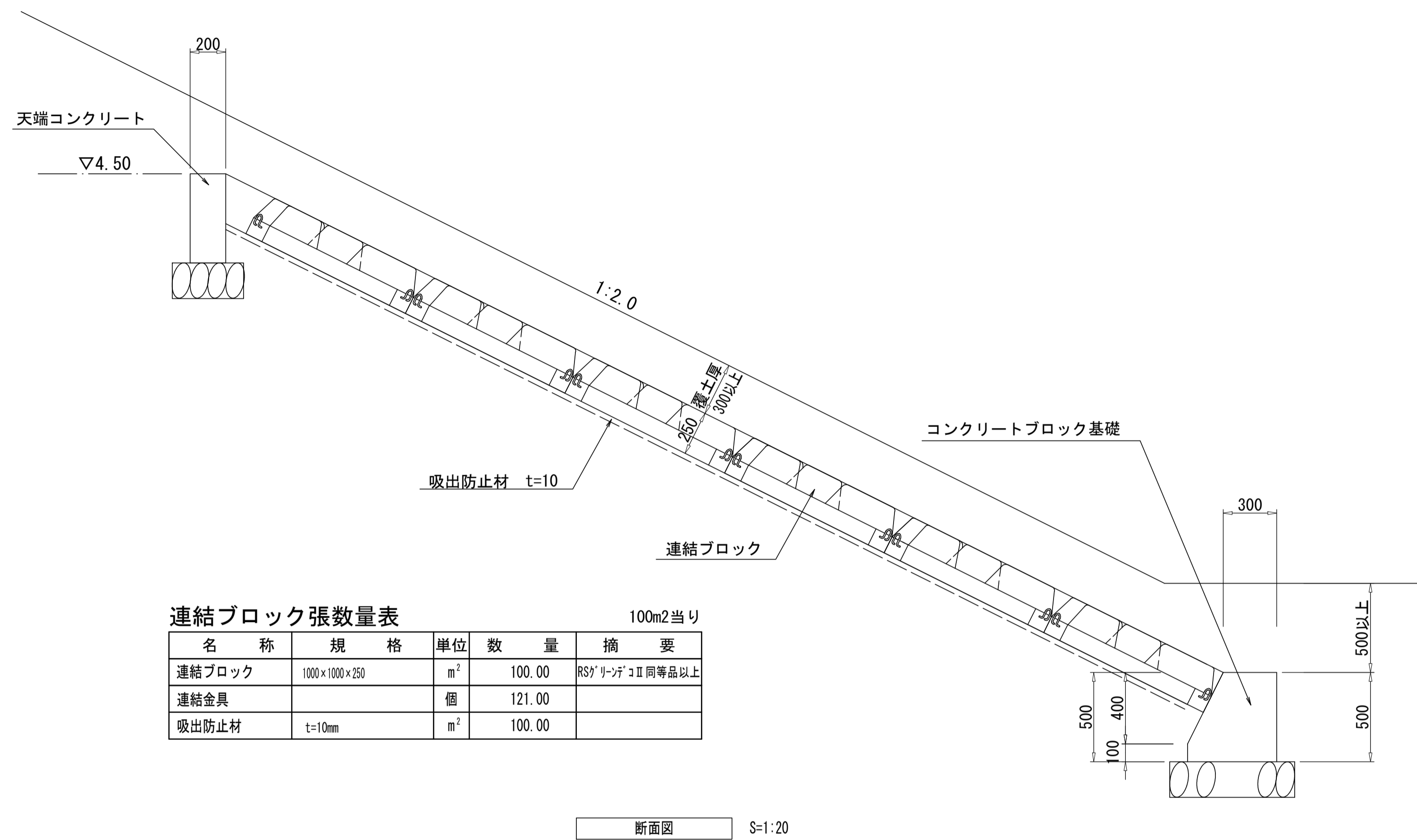
※ 床掘り(1) (標準)、
 床掘り(2) (小規模)を示す。
 ※ 埋戻し(1) (最大埋戻幅 1.0m 以上 4.0m 未満)、
 埋戻し(2) (最大埋戻幅 1.0m 未満)、
 埋戻し(3) (小規模)を示す。
 ※ 路体盛土(1) (施工幅員2.5m未満)、
 路体盛土(2) (施工幅員2.5m以上 4.0m 未満)、
 路体盛土(3) (施工幅員4.0m以上)を示す。

BNO. 7, BNO. 7+18.72			
※この図面はA1サイズを原寸とする。			
工事名	令和3年度建設公園補第2号 香良洲高台防災公園整備工事(その1)		
施工箇所名	津市香良洲町地内		
図面名	横断面図(5)		
縮尺	1:100	図面番号	10/28
事務所名	津市建設部建設整備課		

コンクリートブロック工構造図 (1)

S=図示

連結ブロック張断面図



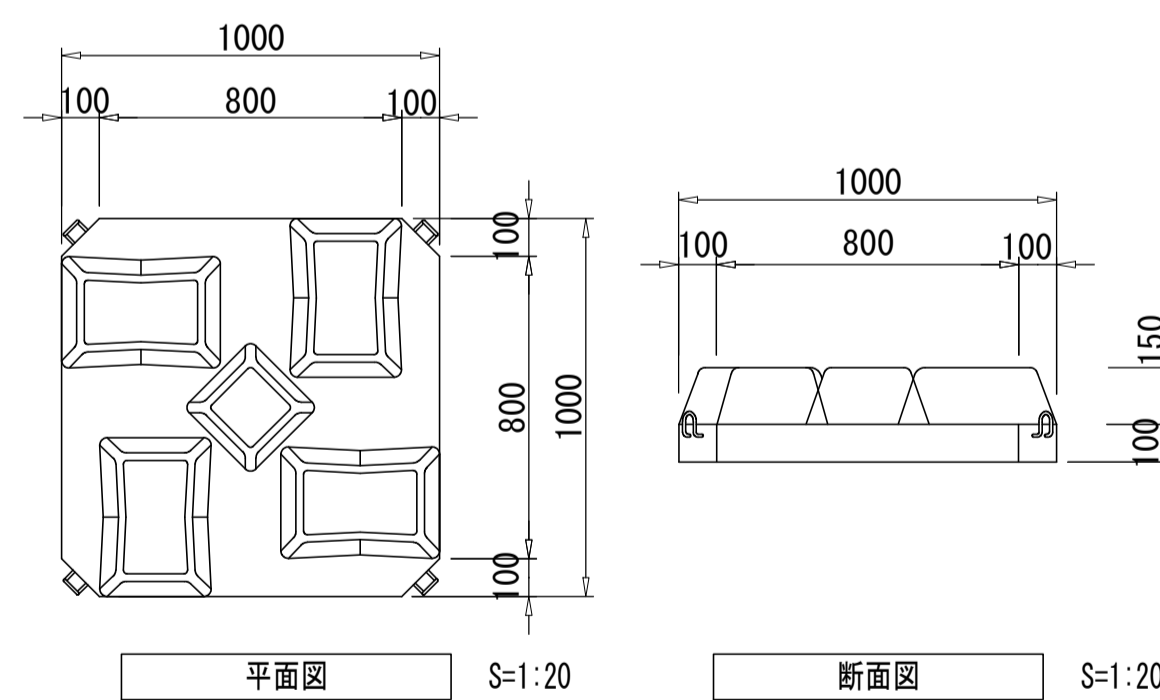
連結ブロック張数量表

100m2当り

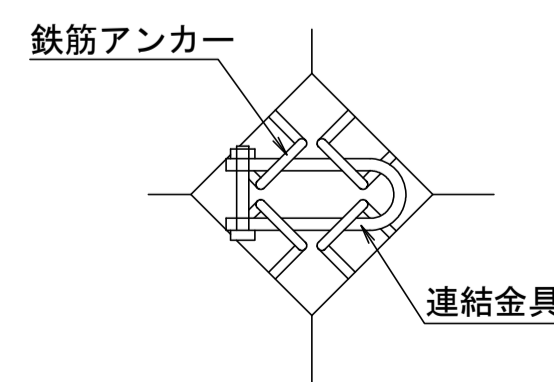
名称	規格	単位	数量	摘要
連結ブロック	1000×1000×250	m ²	100.00	RSY リンデコ II 同等品以上
連結金具		個	121.00	
吸出防止材	t=10mm	m ²	100.00	

断面図 S=1:20

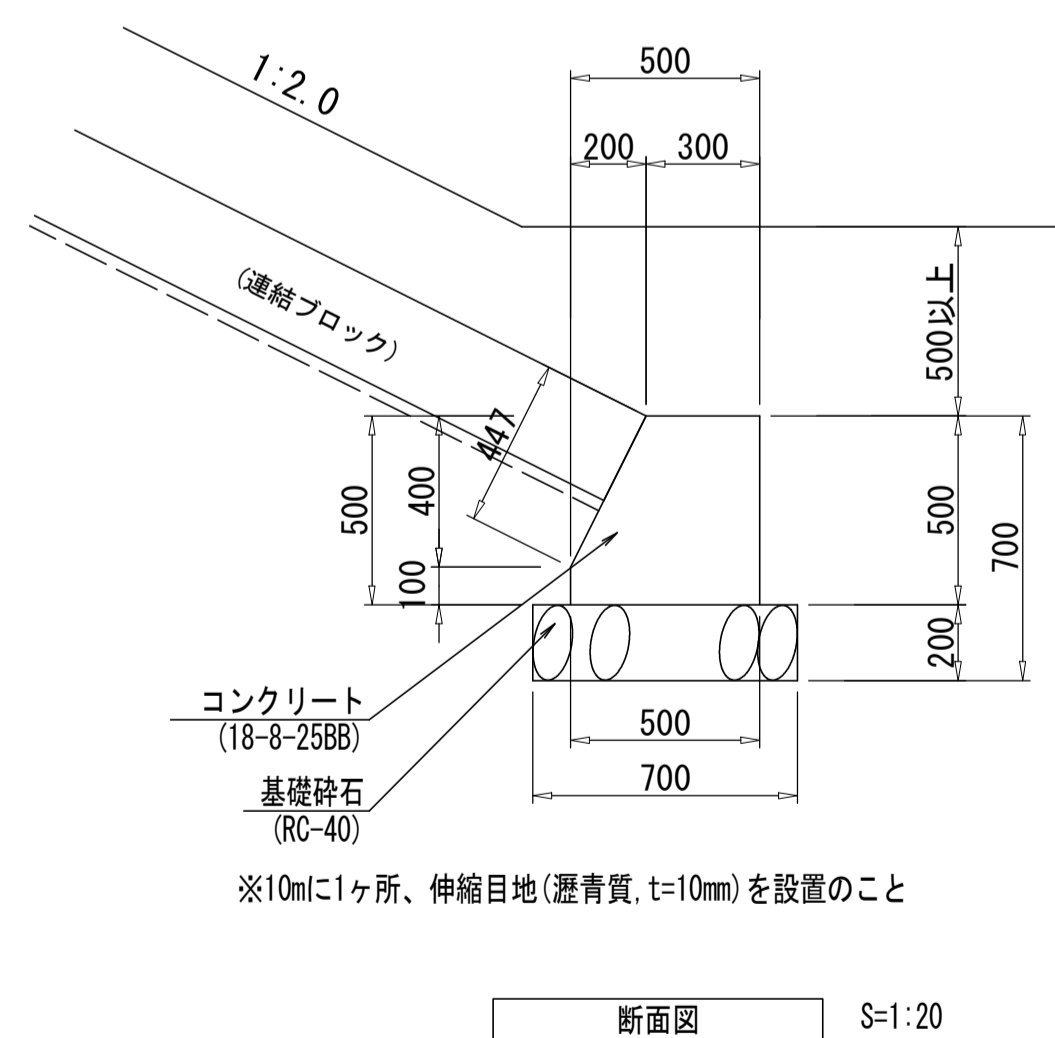
連結ブロック詳細図



連結詳細図



コンクリートブロック基礎



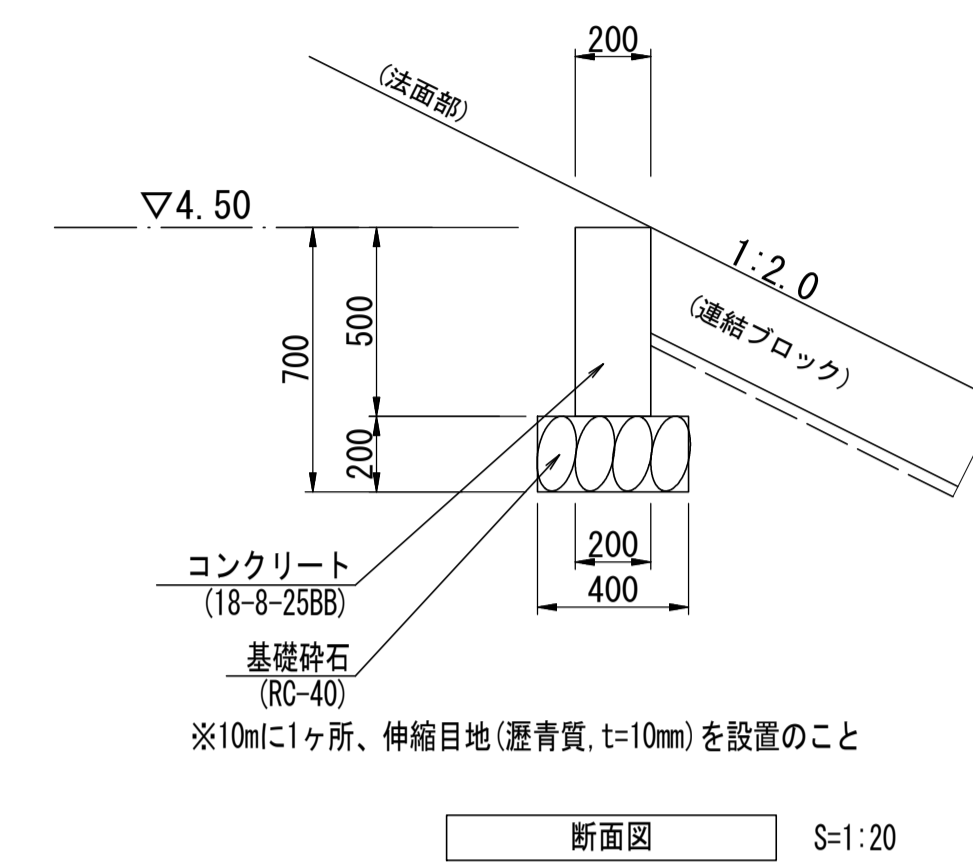
断面図 S=1:20

コンクリートブロック基礎数量表

10m当り

名称	規格	単位	数量	摘要
基礎砕石	RC-40 t=200	m ²	7.00	
コンクリート	18-8-25BB	m ³	2.10	
同上型枠		m ²	10.47	
伸縮目地	遷青質 t=10	m ²	0.21	

天端コンクリート(1)



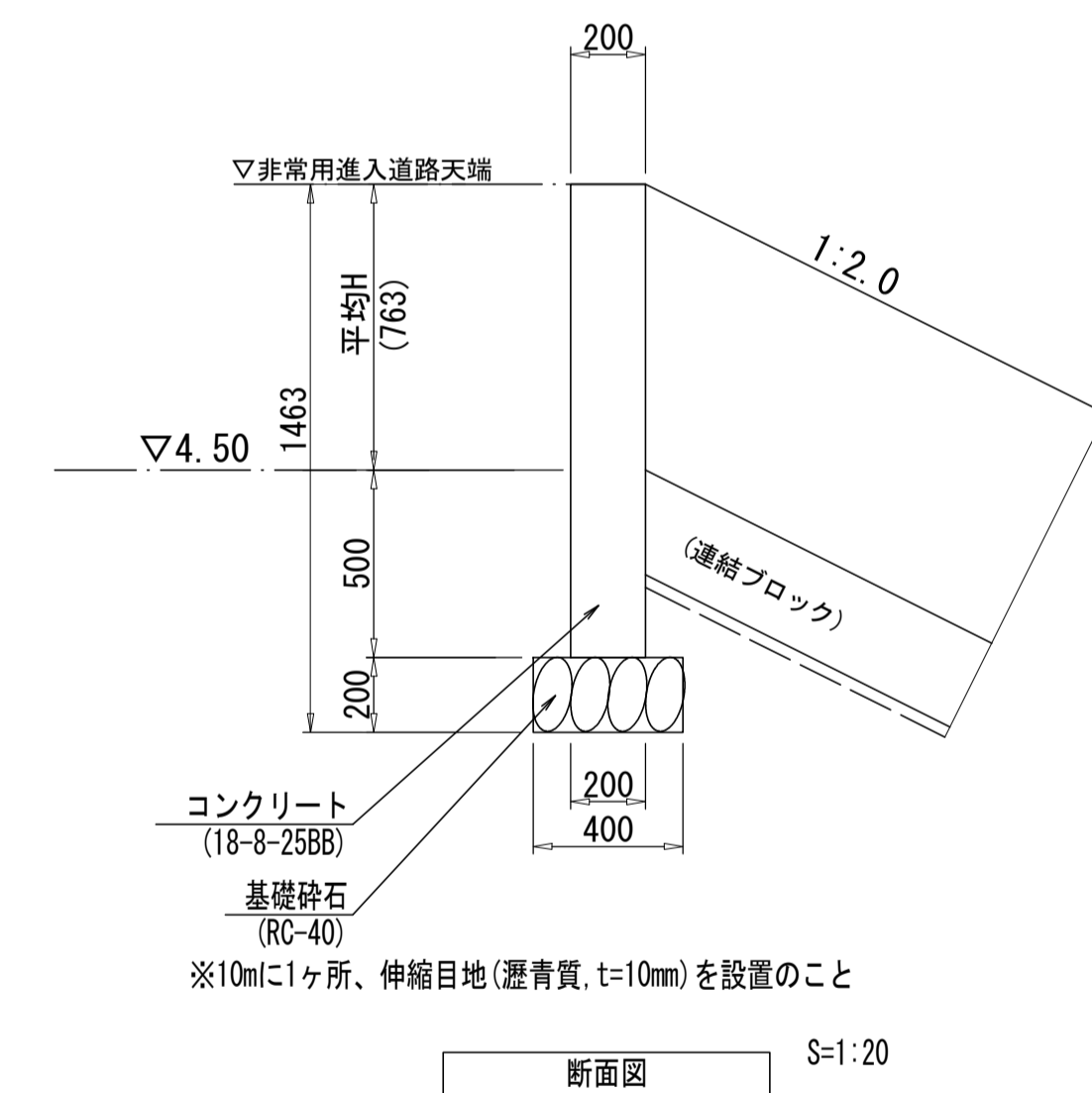
断面図 S=1:20

天端コンクリート(1)数量表

10m当り

名称	規格	単位	数量	摘要
基礎砕石	RC-40 t=200	m ²	4.00	
コンクリート	18-8-25BB	m ³	1.00	
同上型枠		m ²	10.00	
伸縮目地	遷青質 t=10	m ²	0.10	

天端コンクリート(2)



断面図 S=1:20

天端コンクリート(2)数量表

10m当り

名称	規格	単位	数量	摘要
基礎砕石	RC-40 t=200	m ²	4.00	
コンクリート	18-8-25BB	m ³	2.53	
同上型枠		m ²	25.26	
伸縮目地	遷青質 t=10	m ²	0.25	

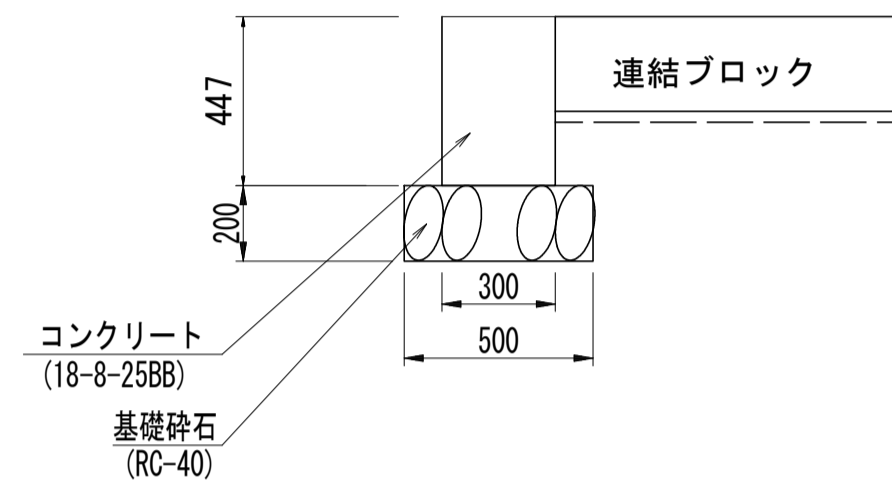
※この図面はA1サイズを原寸とする。

工事名	令和3年度建整公園補第2号 香良洲高台防災公園整備工事(その1)		
施工箇所名	津市香良洲町地内		
図面名	コンクリートブロック工構造図(1)		
縮尺	図示	図面番号	11/28
事務所名	津市建設部建設整備課		

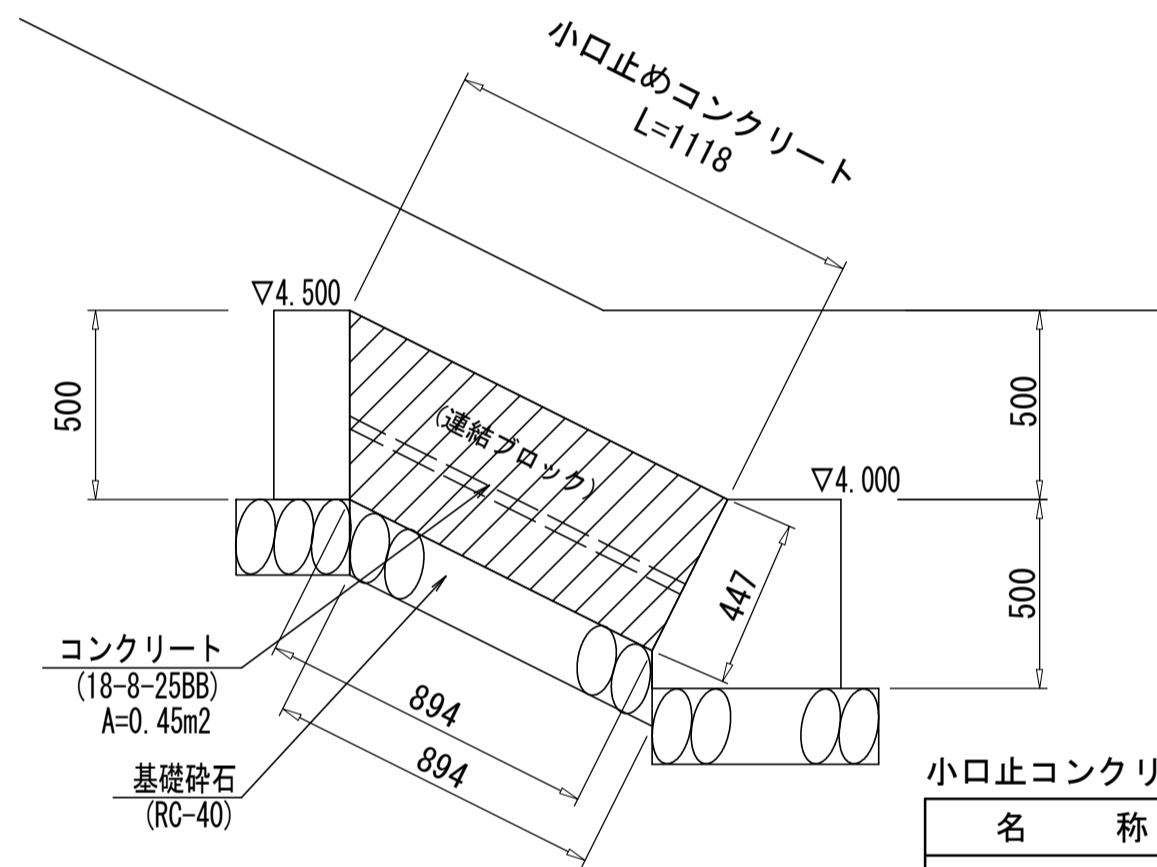
コンクリートブロック工構造図(2)・植生工構造図

S=図示

小口止コンクリート
標準断面図 S=1:20



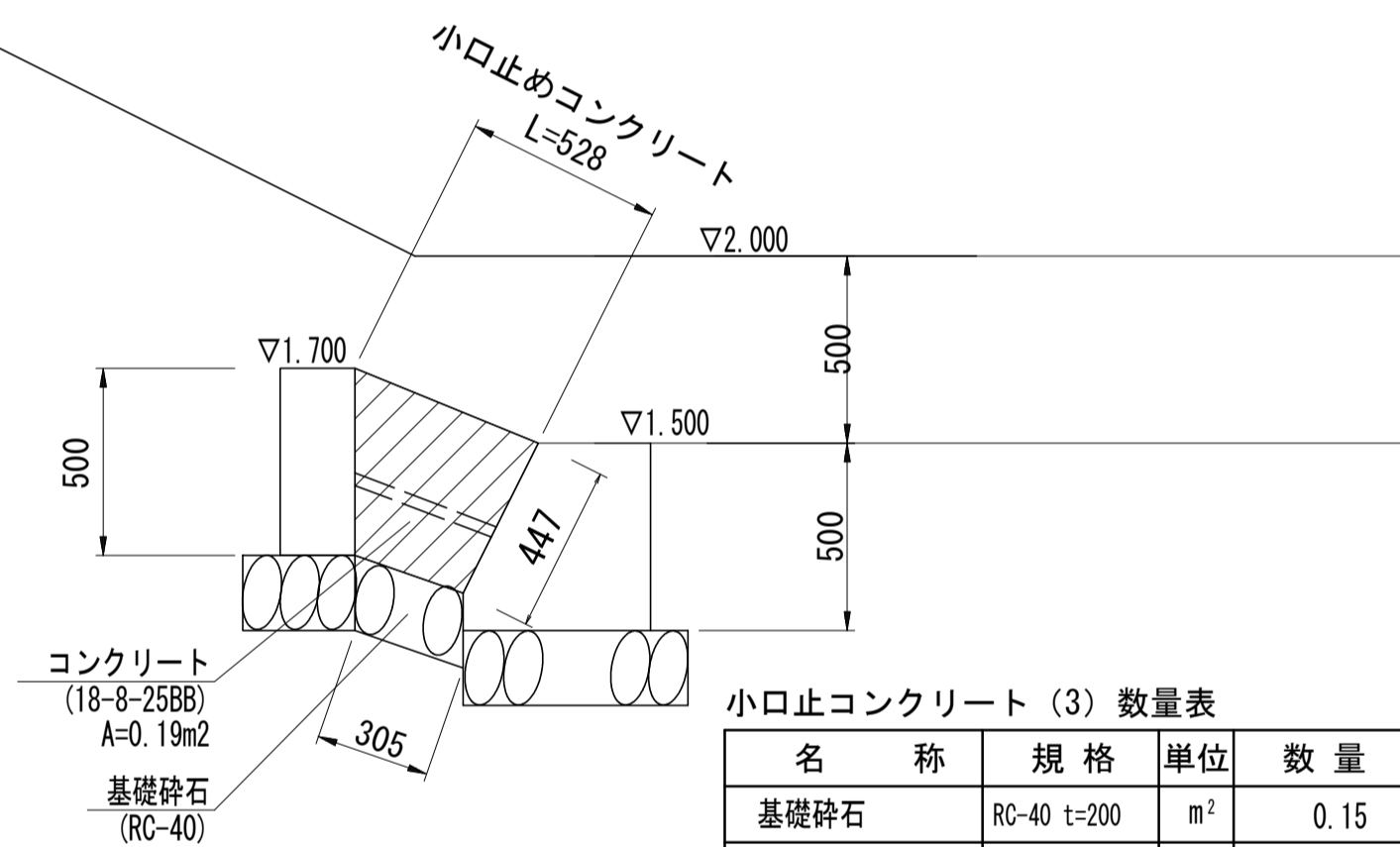
小口止コンクリート(1)



小口止コンクリート(1)数量表 1箇所当り

名称	規格	単位	数量	摘要
基礎砕石	RC-40 t=200	m ²	0.45	
コンクリート	18-8-25BB	m ³	0.14	
同上型枠		m ²	0.90	

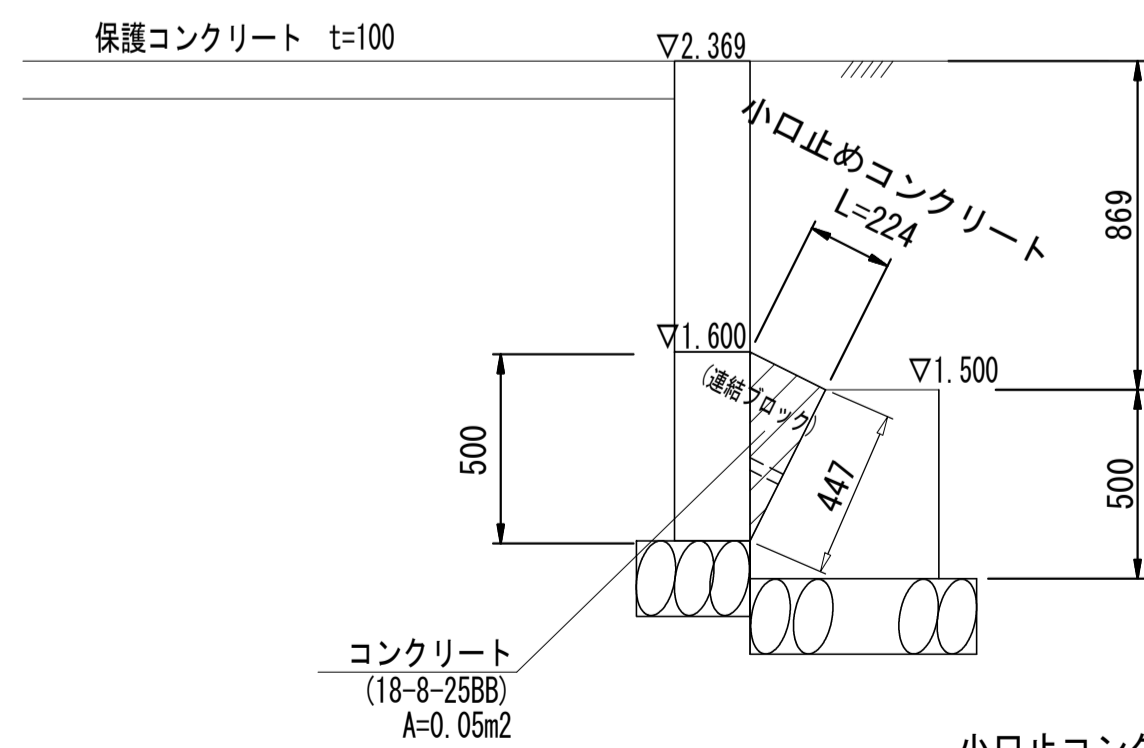
小口止コンクリート(3)



小口止コンクリート(3)数量表 1箇所当り

名称	規格	単位	数量	摘要
基礎砕石	RC-40 t=200	m ²	0.15	
コンクリート	18-8-25BB	m ³	0.06	
同上型枠		m ²	0.38	

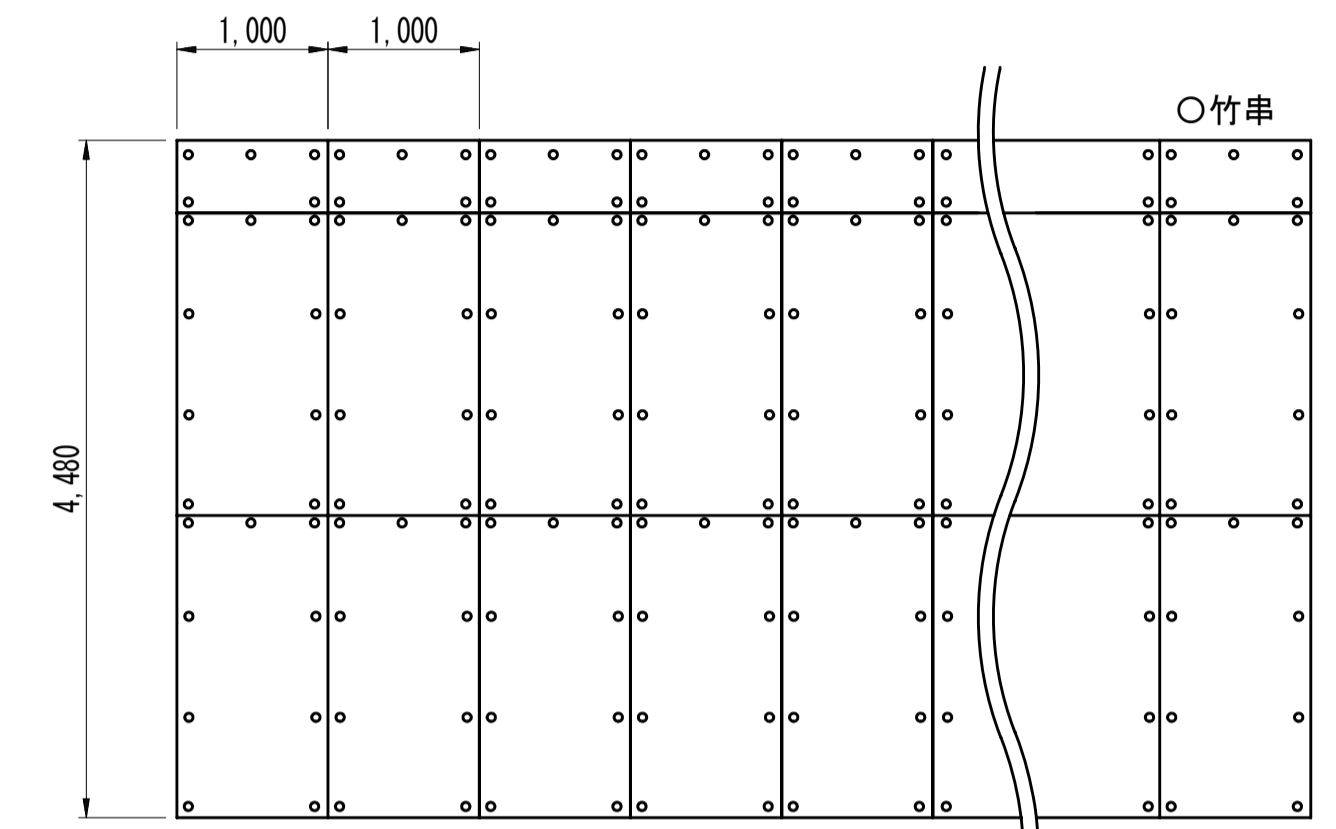
小口止コンクリート(2)



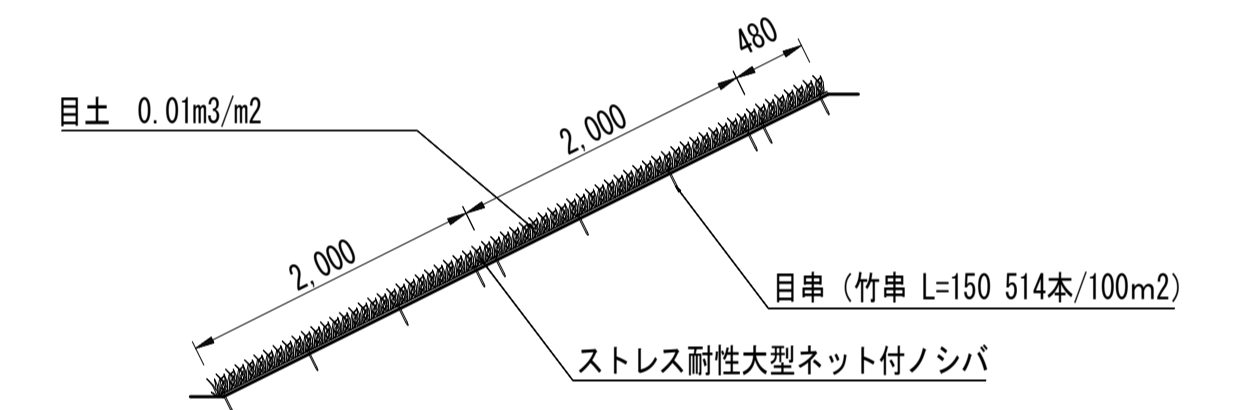
小口止コンクリート(2)数量表 1箇所当り

名称	規格	単位	数量	摘要
コンクリート	18-8-25BB	m ³	0.02	
同上型枠		m ²	0.10	

ストレス耐性大型ネット付ノシバ(法面)
S=1:50



標準展開図



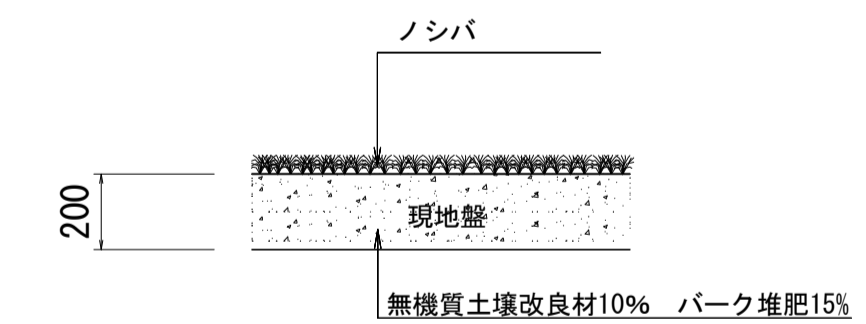
標準断面図

公園張芝数量表

使用材料	規格・寸法	単位	数量	備考
芝生	ストレス耐性大型ネット付ノシバ	m ²	100	分解性樹脂ネット
目串	竹串 L=150	本	514	

(100m²当り)

張芝
S=1:20



張芝 単位数量表

名称	規格	単位	数量	備考
芝	ノシバ	m ²	10.00	
無機質土壌改良材	真珠岩パーライト	L	200.00	
バーク堆肥		kg	150.00	
粒状固形肥料	N6、P5、K3	g	600.00	まるしば1号用特品

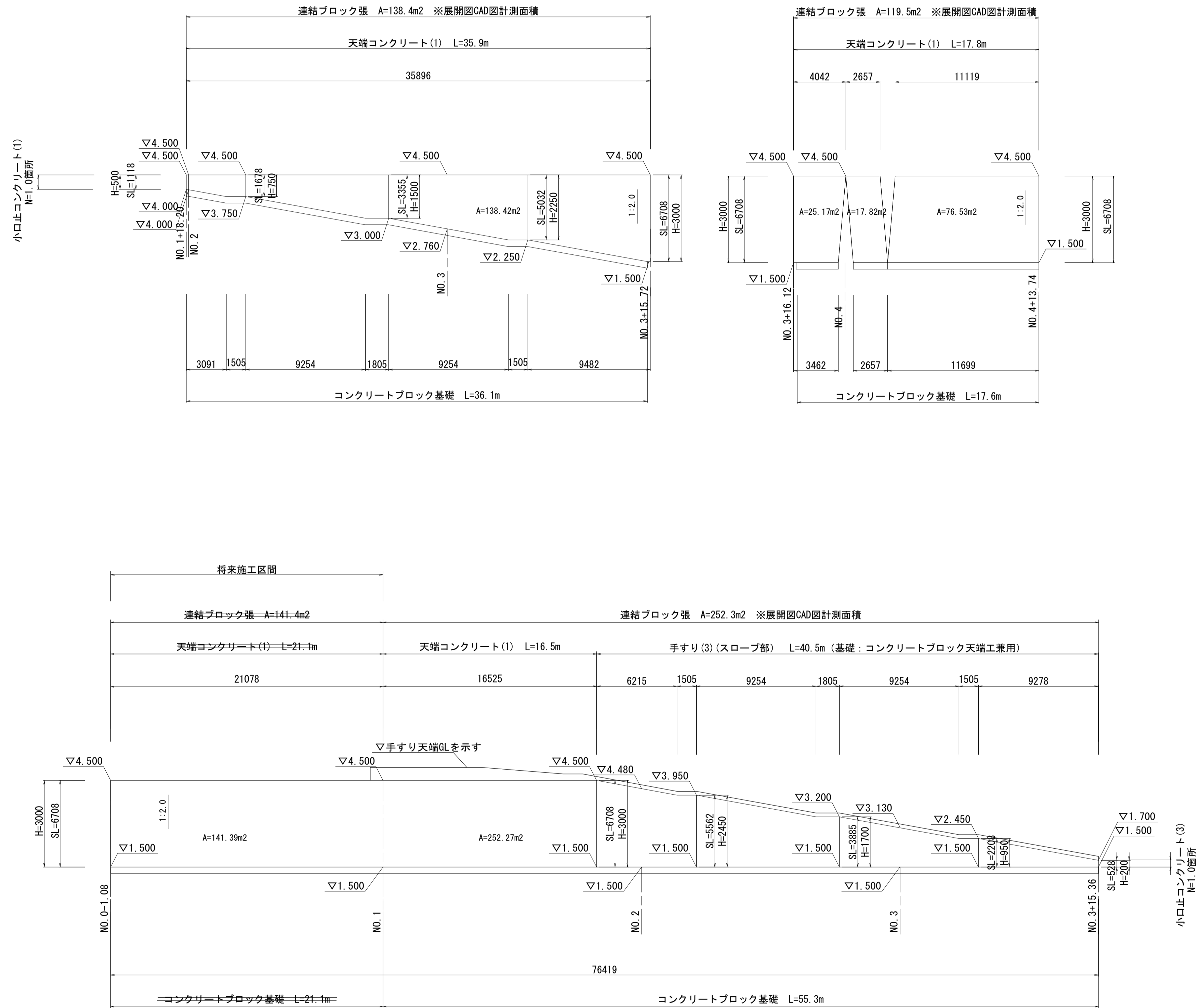
※粒状固形肥料は、緩効性・遅効性肥料のみとする。

※この図面はA1サイズを原寸とする。

工事名	令和3年度建整公園補第2号 香良洲高台防災公園整備工事(その1)
施工箇所名	津市香良洲町地内
図面名	コンクリートブロック工構造図(2) ・植生工構造図
縮尺	図示 図面番号 12/28
事務所名	津市建設部建設整備課

コンクリートブロック工展開図(1)

S=1 : 200

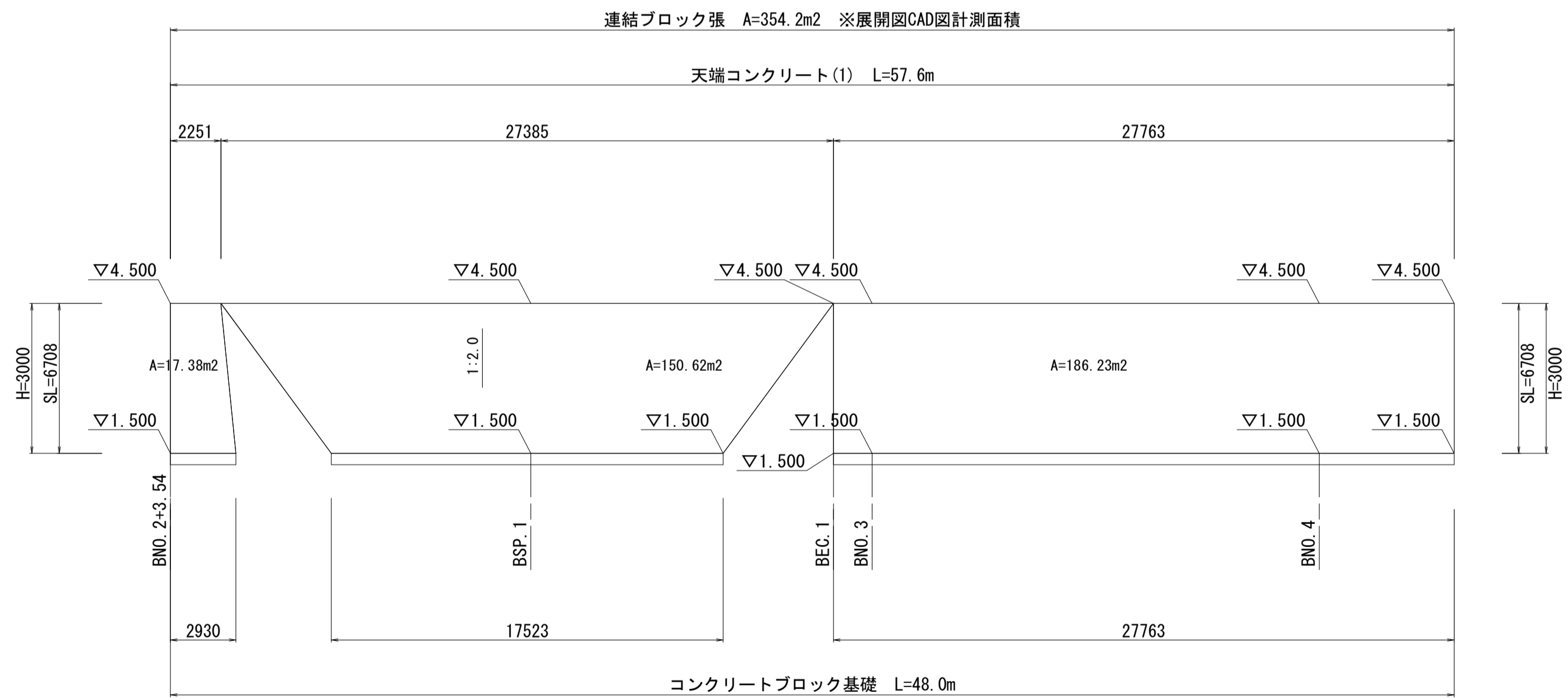
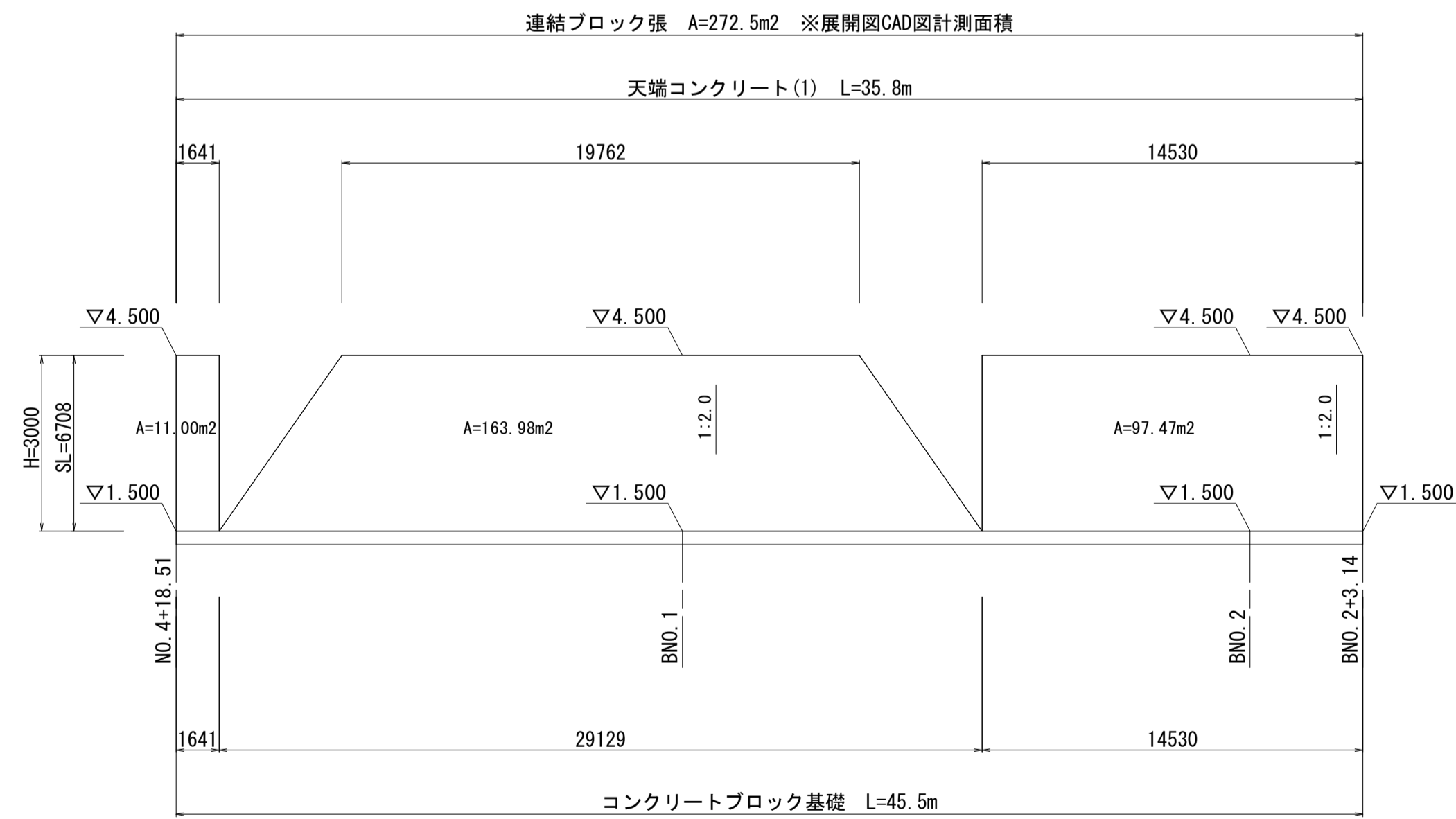
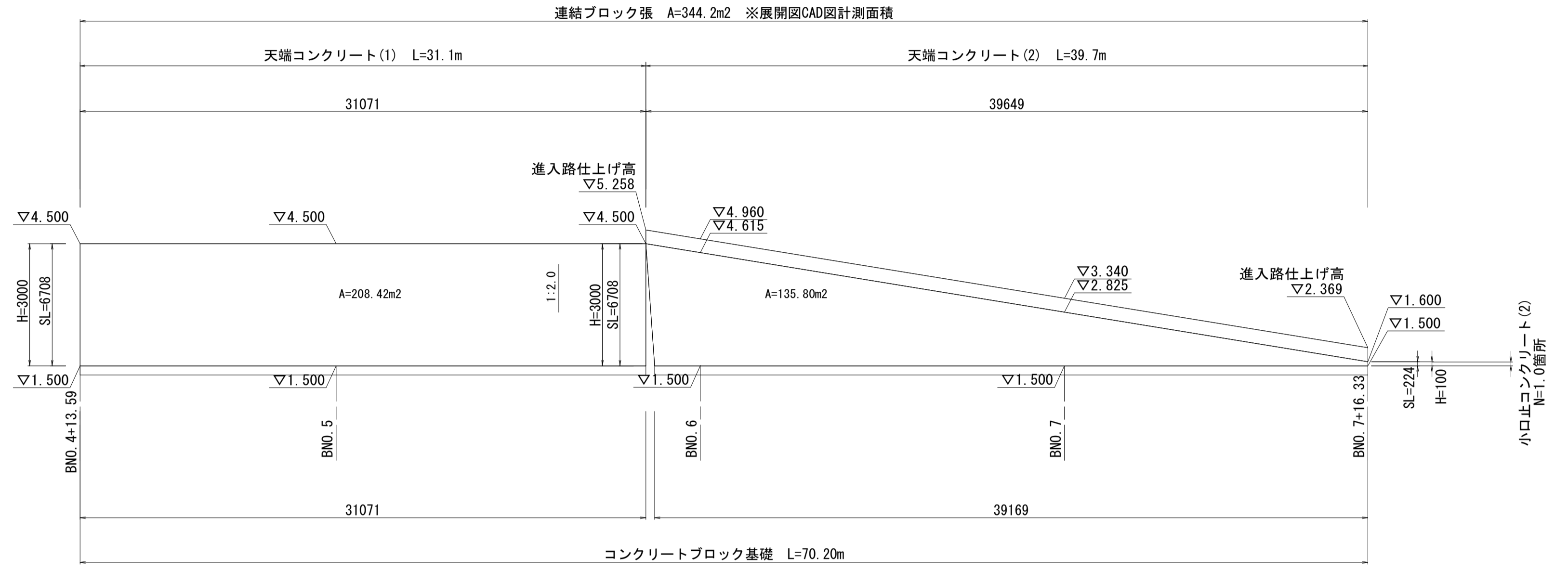
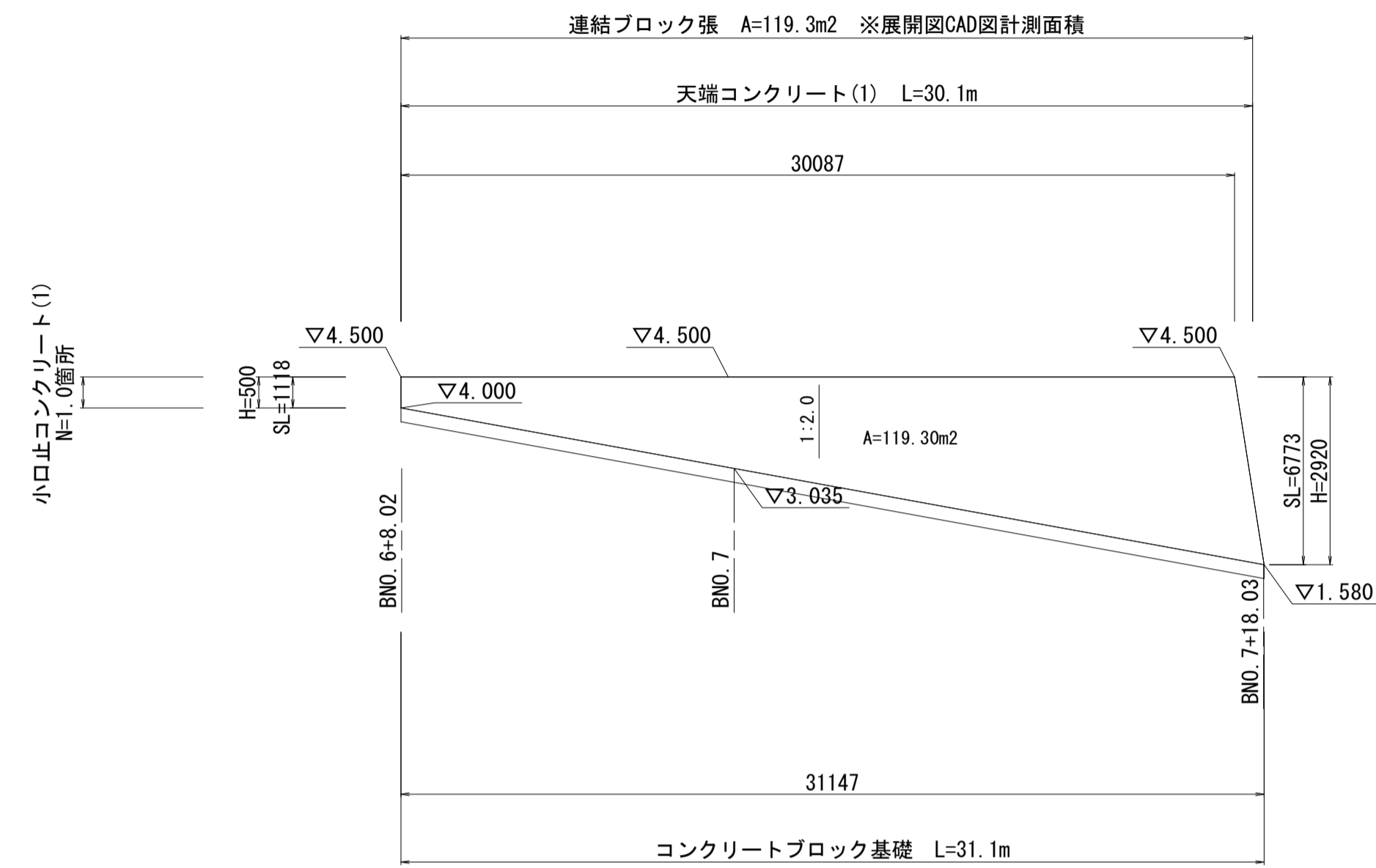


※この図面はA1サイズを原寸とする。

工事名	令和3年度建整公園補第2号 香良洲高台防災公園整備工事(その1)
施工箇所名	津市香良洲町地内
図面名	コンクリートブロック工展開図(1)
縮尺	1 : 200
図面番号	13/28
事務所名	津市建設部建設整備課

コンクリートブロック工展開図 (2)

S=1 : 200



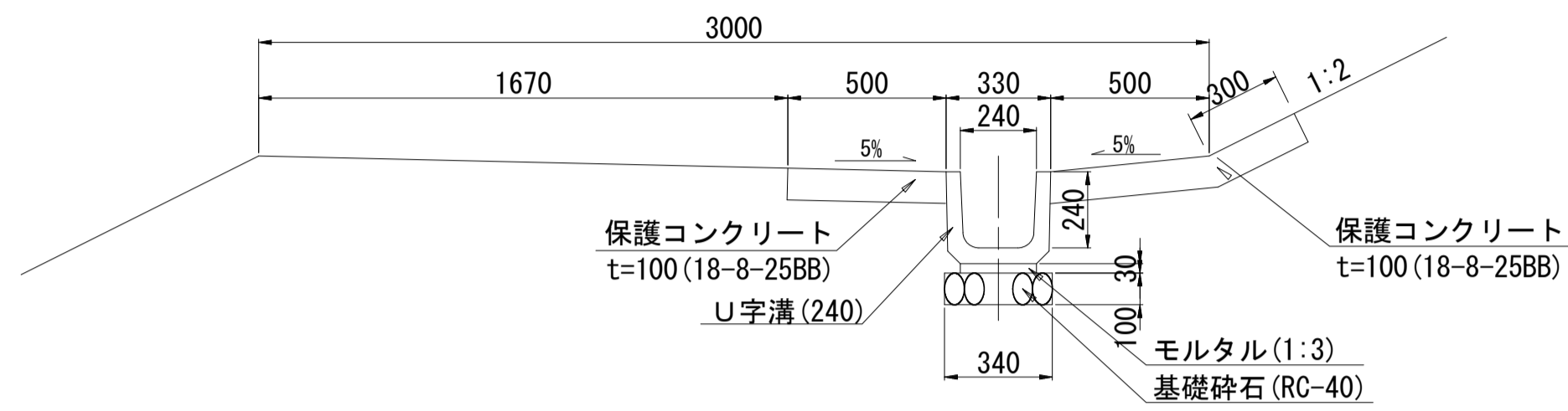
※この図面はA1サイズを原寸とする。

工 事 名	令和3年度建整公園補第2号 香良洲高台防災公園整備工事(その1)		
施工箇所名	津市香良洲町地内		
図 面 名	コンクリートブロック工展開図 (2)		
縮 尺	1 : 200	図面番号	14/28
事務所名	津市建設部建設整備課		

雨水排水設備工構造図 (1)

S=図示

プレキャストU型側溝(1) 小段排水 (U240) S=1:20

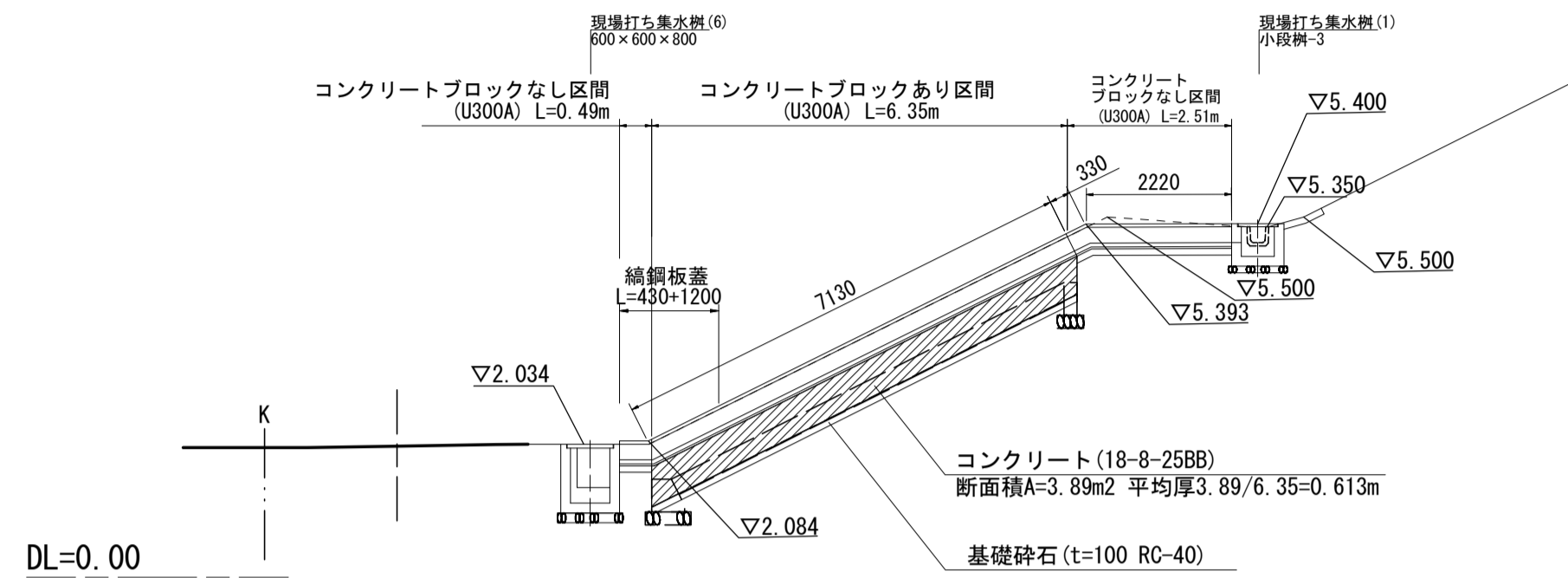


※小段排水は、排水勾配 (i=3%以上) を確保できるように勾配調整を行うこと。
 ※保護コンクリートは10mに1ヶ所伸縮目地(瀝青質, t=10mm)を設置すること。

プレキャストU型側溝(1) 数量表 (10m当り)

名称	規格	単位	数量	摘要
基礎砕石	RC-40, t=100	m ²	3.40	
敷きモルタル	1:3	m ³	0.07	
U字溝	U240	個	16.50	リサイクル認定品
コンクリート	18-8-25BB	m ²	13.00	
同上型枠		m ²	2.00	
伸縮目地	瀝青質 t=10mm	m ²	0.13	
床掘り(2)		m ³	4.6	
埋戻し(3)	流用土	m ³	2.8	
基面整正		m ²	16.4	

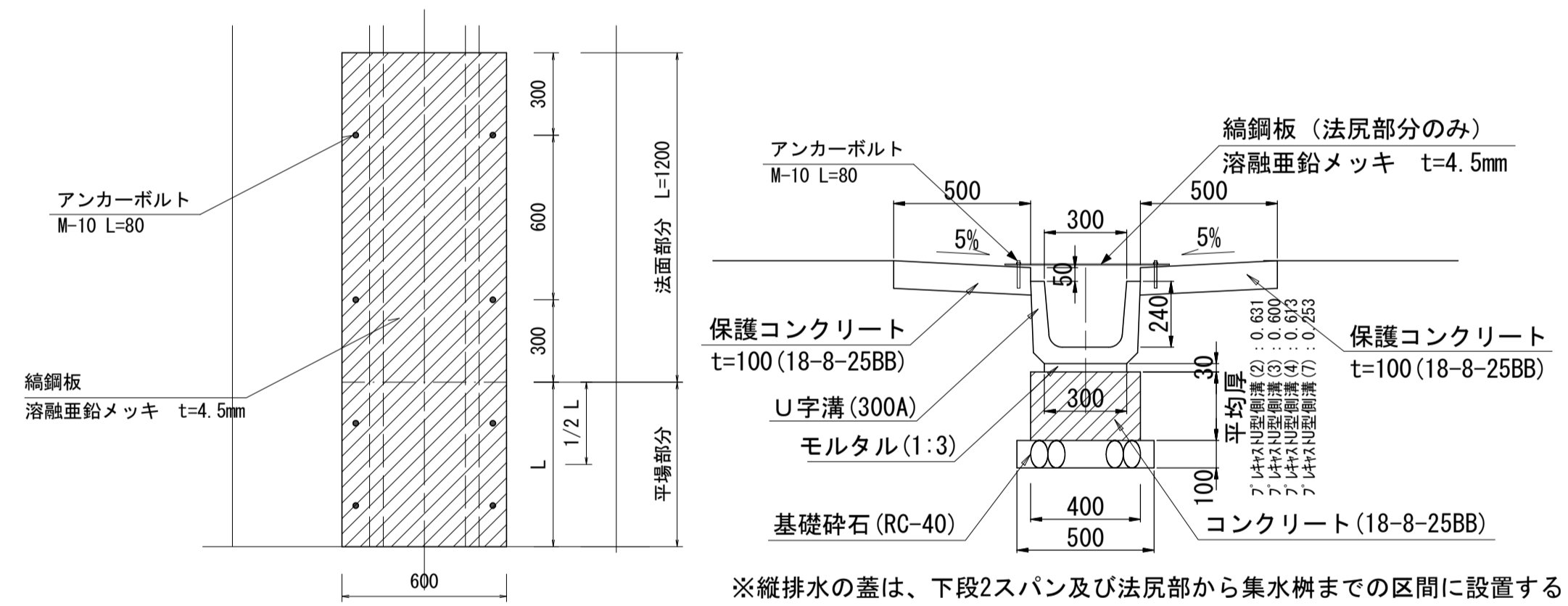
プレキャストU型側溝(4) 縦排水3 S=1:100



プレキャストU型側溝(4) 数量表 (1式当り)

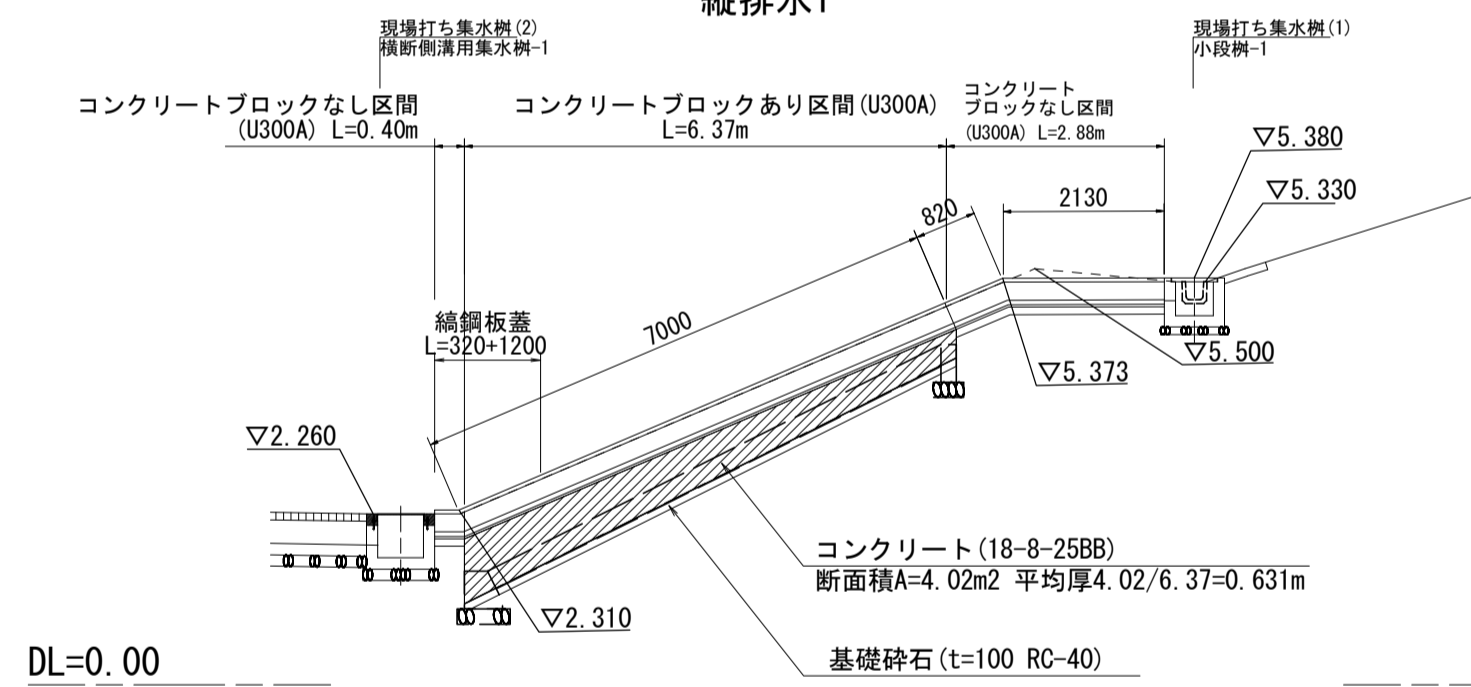
名称	規格	単位	数量	摘要
基礎砕石	RC-40, t=100	m ²	4.38	
敷きモルタル	1:3	m ³	0.08	
U字溝	U300A	個	15.46	リサイクル認定品
基礎コンクリート	18-8-25BB	m ³	1.56	
同上型枠		m ²	7.78	
保護コンクリート	18-8-25BB	m ²	9.35	
同上型枠		m ²	2.81	
綿鋼板蓋	B600 L=430×1200 t=4.5 溶融亜鉛メッキ	箇所	1.00	
アンカーボルト	M-10 L=80	本	6.00	

縦排水詳細図 S=1:20
 コンクリートブロック有り区間



※縦排水の蓋は、下段2スパン及び法尻部から集水樹までの区間に設置する

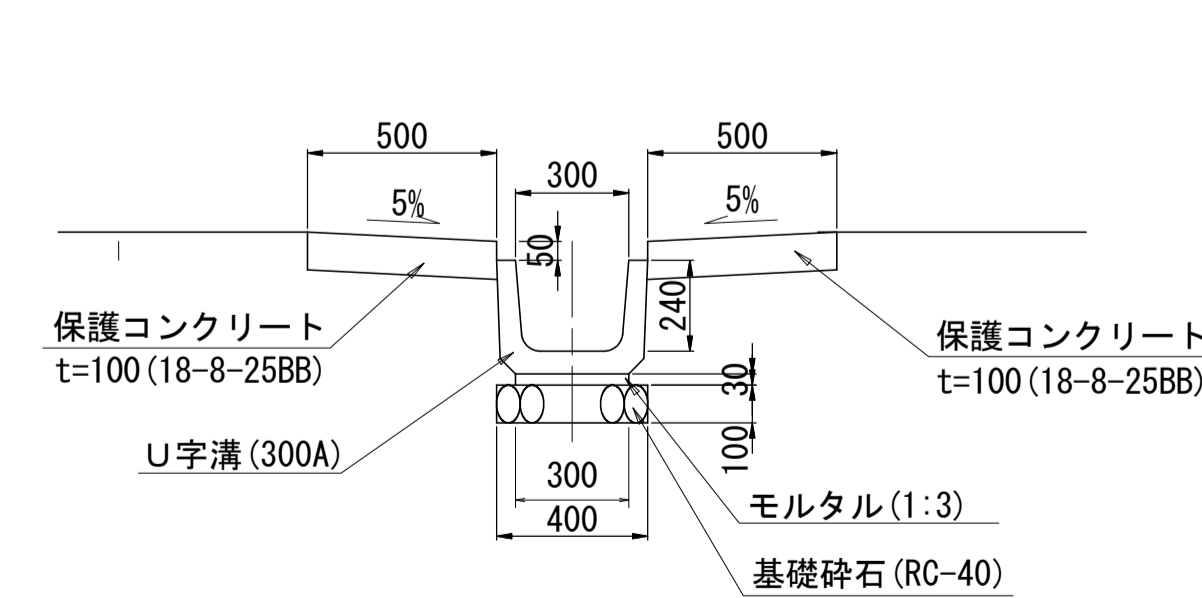
プレキャストU型側溝(2) 縦排水1 S=1:100



プレキャストU型側溝(2) 数量表 (1式当り)

名称	規格	単位	数量	摘要
基礎砕石	RC-40, t=100	m ²	4.50	
敷きモルタル	1:3	m ³	0.09	
U字溝	U300A	個	15.95	リサイクル認定品
基礎コンクリート	18-8-25BB	m ³	1.61	
同上型枠		m ²	8.04	
保護コンクリート	18-8-25BB	m ²	9.65	
同上型枠		m ²	2.90	
綿鋼板蓋	B600 L=520×1200 t=4.5 溶融亜鉛メッキ	箇所	1.00	
アンカーボルト	M-10 L=80	本	6.00	

縦排水詳細図 S=1:20
 コンクリートブロックなし区間



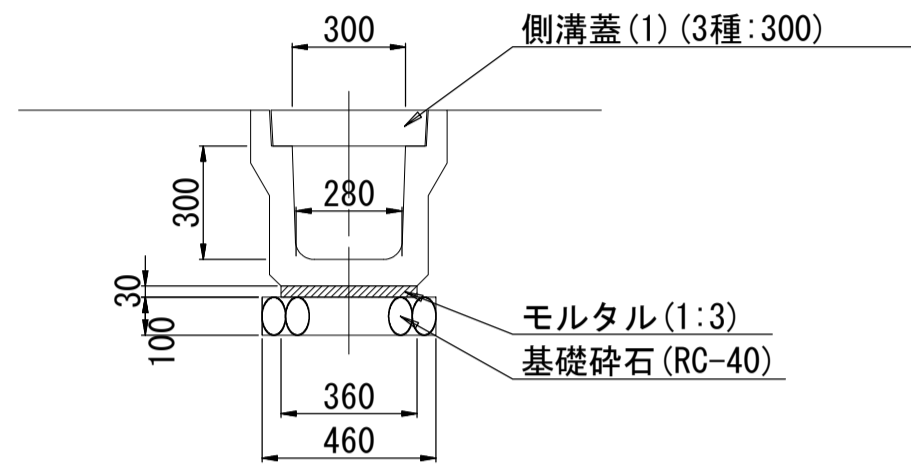
※この図面はA1サイズを原寸とする。

工事名	令和3年度建整公園補第2号 香良洲高台防災公園整備工事(その1)
施工箇所名	津市香良洲町地内
図面名	雨水排水設備工構造図(1)
縮尺	図示 図面番号 15/28
事務所名	津市建設部建設整備課

雨水排水設備工構造図 (2)

S=図示

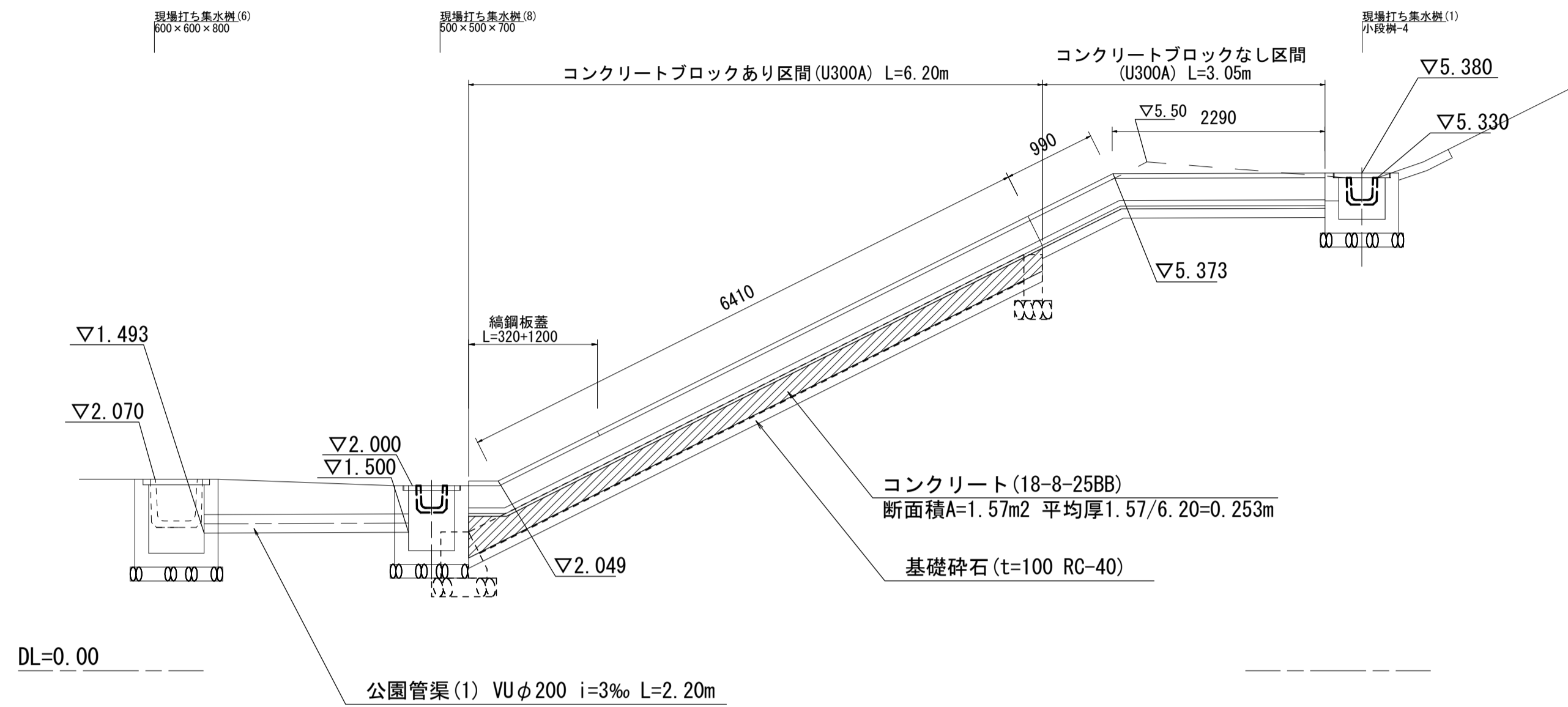
プレキャストU型側溝 (5) S=1:20
落蓋式U型側溝 (3種300A)



プレキャストU型側溝 (5) 数量表 (10m当り)

名称	規格	単位	数量	摘要
基礎砕石	RC-40, t=100	m2	4.60	
敷きモルタル	1:3	m3	0.11	
落蓋式U型側溝	3種300A	個	5.00	リサイクル認定品
床掘り (2)		m3	3.3	
埋戻し (3)	流用土	m3	1.5	
基面整正		m2	4.6	

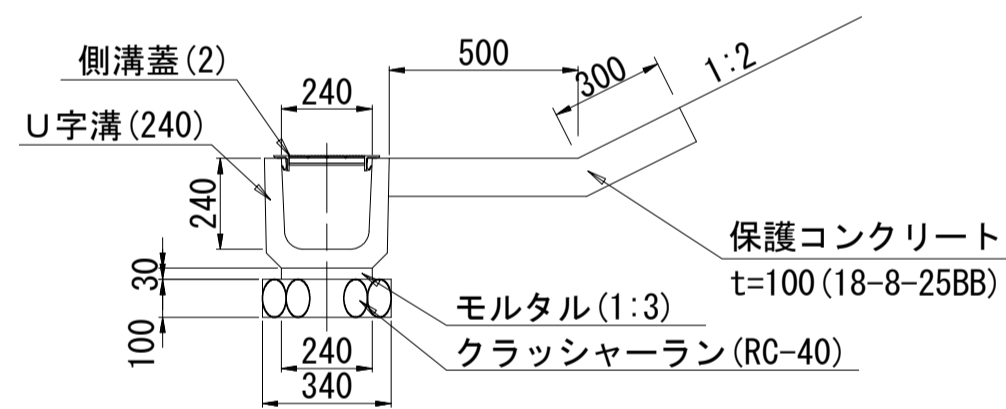
プレキャストU型側溝 (7) S=1:50
縦排水4



プレキャストU型側溝 (7) 数量表 (1式当り)

名称	規格	単位	数量	摘要
基礎砕石	RC-40, t=100	m2	4.32	
敷きモルタル	1:3	m3	0.08	
U字溝	U300A	個	15.29	リサイクル認定品
基礎コンクリート	18-8-25BB	m3	0.63	
同上型枠		m2	3.14	
保護コンクリート	18-8-25BB	m2	9.25	
同上型枠		m2	2.78	
鋼鋼板蓋	B600 L(320+1200) t=4.5 溶融式亜鉛メッキ	箇所	1.00	
アンカーボルト	N-10 L=80	本	6.00	

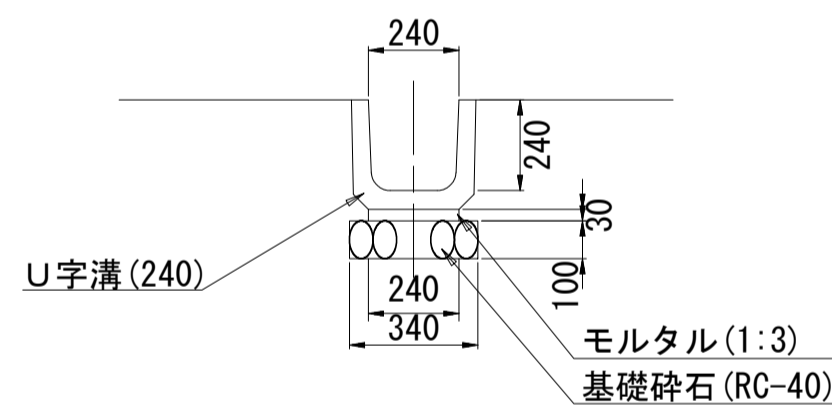
プレキャストU型側溝 (6) S=1:20
スロープ部側溝 (U240)



プレキャストU型側溝 (6) 数量表 (10m当り)

名称	規格	単位	数量	摘要
基礎材	RC-40, t=100	m2	3.40	
モルタル	1:3	m3	0.07	
U字溝	U240	個	16.50	リサイクル認定品
型枠		m2	1.00	
保護コンクリート	18-8-25BB	m2	8.00	
床掘り (2)		m3	3.0	
埋戻し (3)	流用土	m3	1.8	
基面整正		m2	11.4	

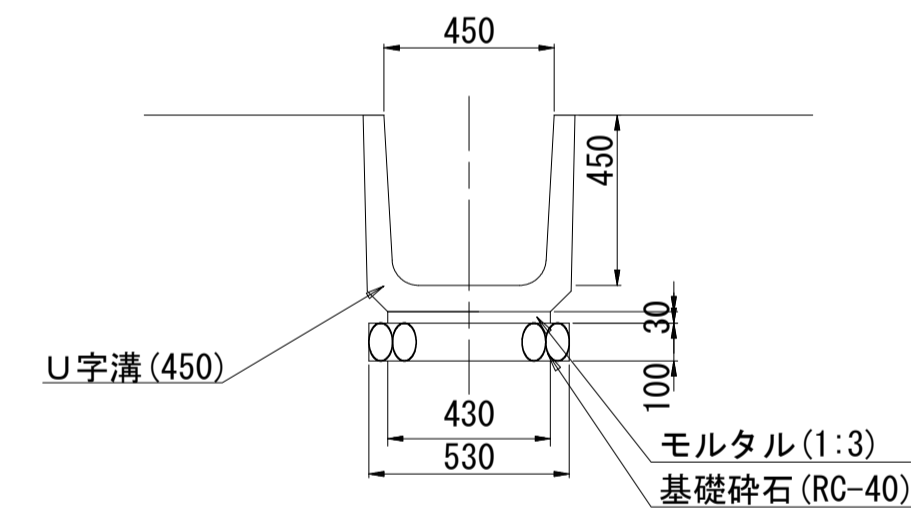
プレキャストU型側溝 (8) S=1:20
U240



プレキャストU型側溝 (8) 数量表 (10m当り)

名称	規格	単位	数量	摘要
基礎砕石	RC-40, t=100	m2	3.40	
敷きモルタル	1:3	m3	0.07	
U字溝	U240	個	16.50	リサイクル認定品
床掘り (2)		m3	2.7	
埋戻し (3)	流用土	m3	1.3	
基面整正		m2	3.4	

プレキャストU型側溝 (9) S=1:20
U450



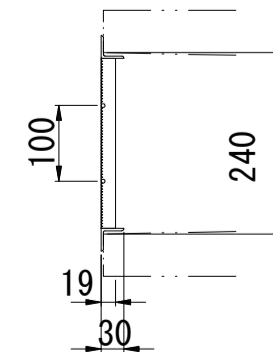
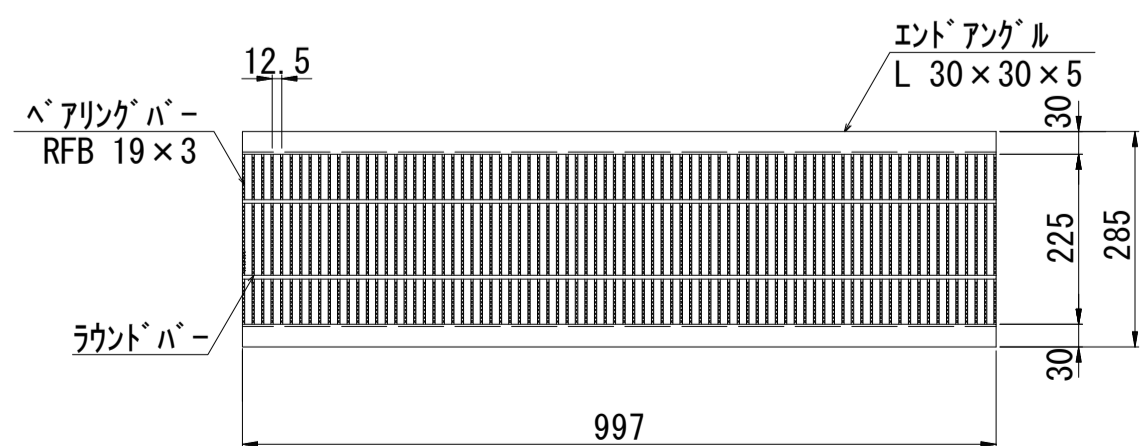
プレキャストU型側溝 (9) 数量表 (10m当り)

名称	規格	単位	数量	摘要
基礎砕石	RC-40, t=100	m2	5.30	
敷きモルタル	1:3	m3	0.14	
U字溝	U450	個	16.50	リサイクル認定品
床掘り (2)		m3	5.8	
埋戻し (3)	流用土	m3	2.3	
残土		m3	3.5	
基面整正		m2	5.3	

側溝蓋 (2)

グレーチング蓋 (歩道用 細目 ノスリップ°)

S=1:10



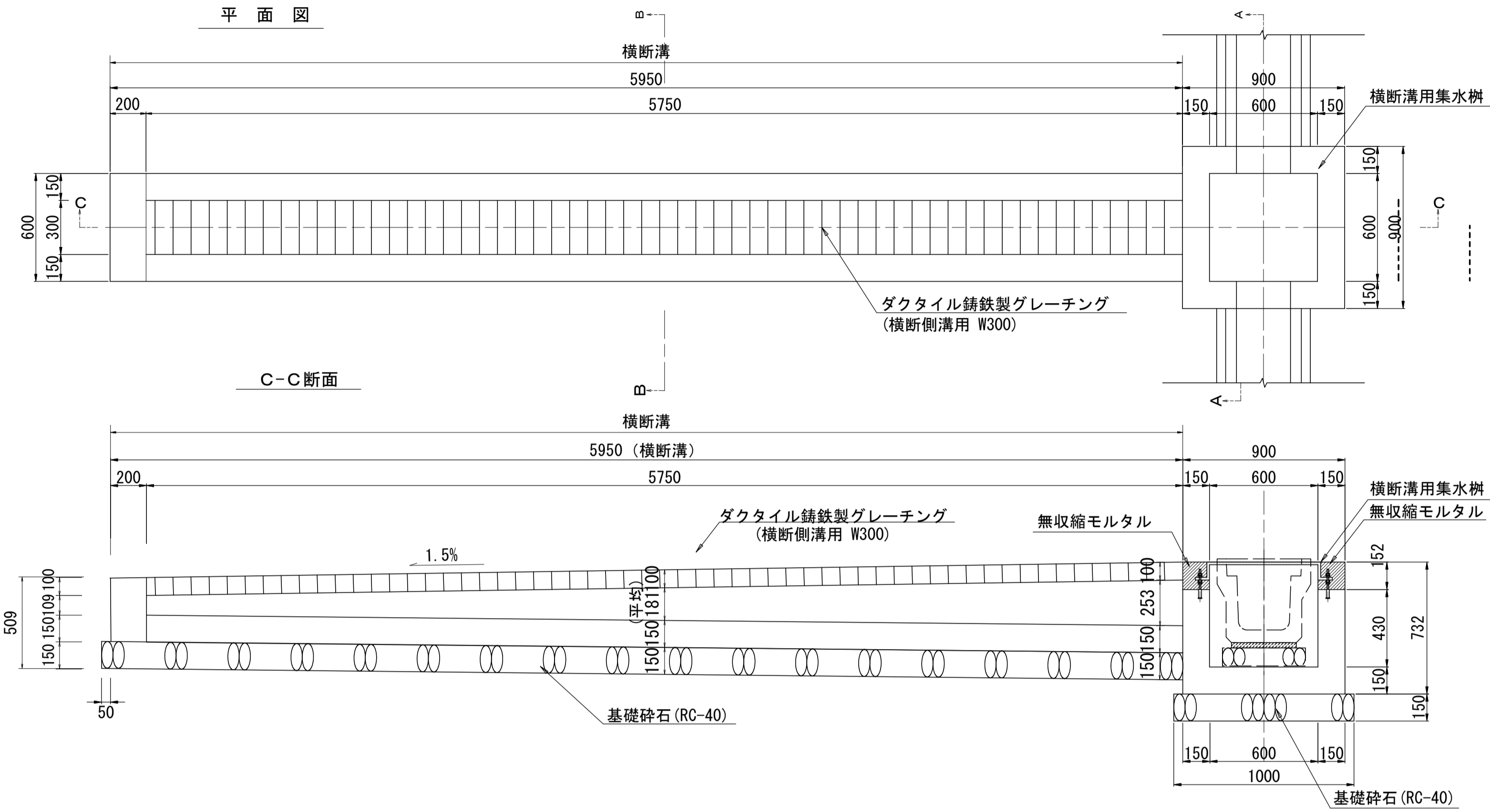
※この図面はA1サイズを原寸とする。

工事名	令和3年度建整公園補第2号 香良洲高台防災公園整備工事 (その1)		
施工箇所名	津市香良洲町地内		
図面名	雨水排水設備工構造図 (2)		
縮尺	図示	図面番号	16/28
事務所名	津市建設部建設整備課		

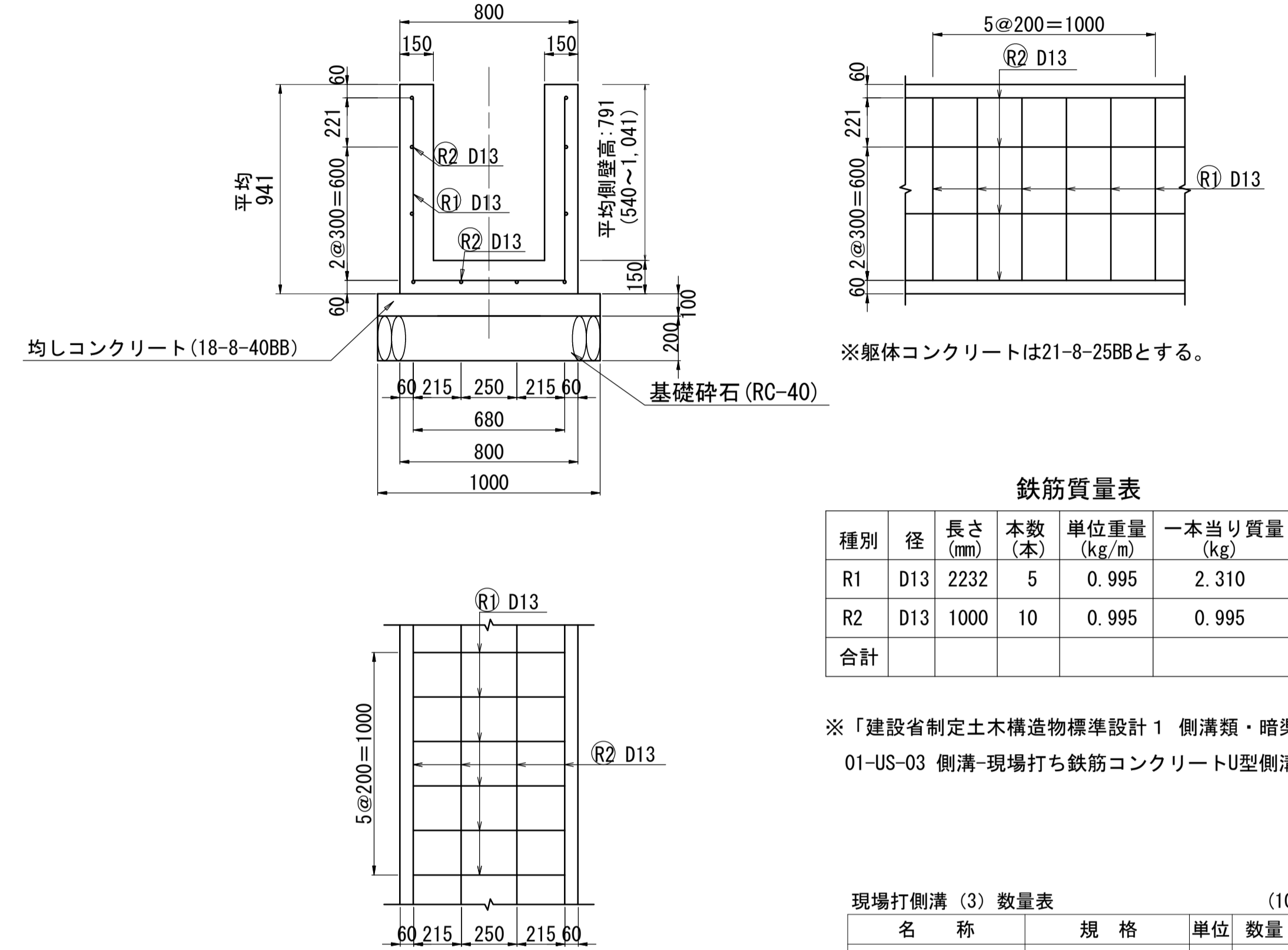
雨水排水設備工構造図 (3)

S=図示

現場打側溝 (1) (2)
横断溝 S=1:20



現場打側溝 (3)
500x500 S=1:20

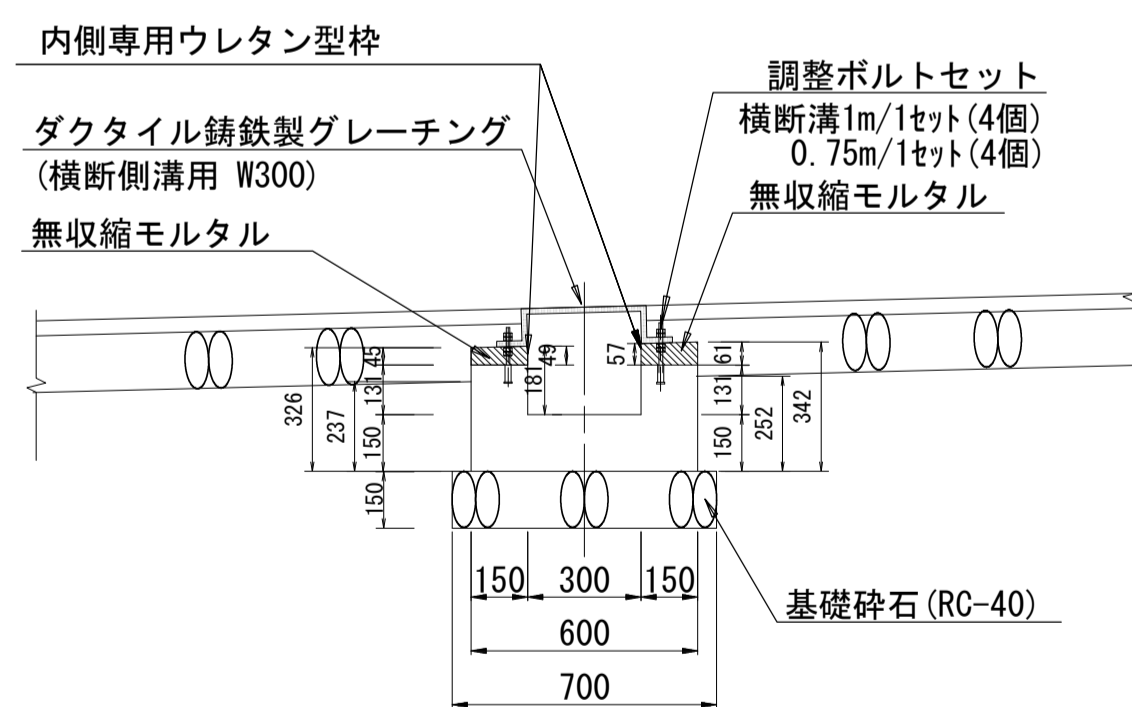


鉄筋質量表 (1m当り)

種別	径	長さ (mm)	本数 (本)	単位重量 (kg/m)	一本当り質量 (kg)	質量 (kg)
R1	D13	2232	5	0.995	2.310	11.550
R2	D13	1000	10	0.995	0.995	9.950
合計						21.500

※「建設省制定土木構造物標準設計 1 側溝類・暗渠類」
01-US-03 側溝-現場打ち鉄筋コンクリートU型側溝に準じて作成

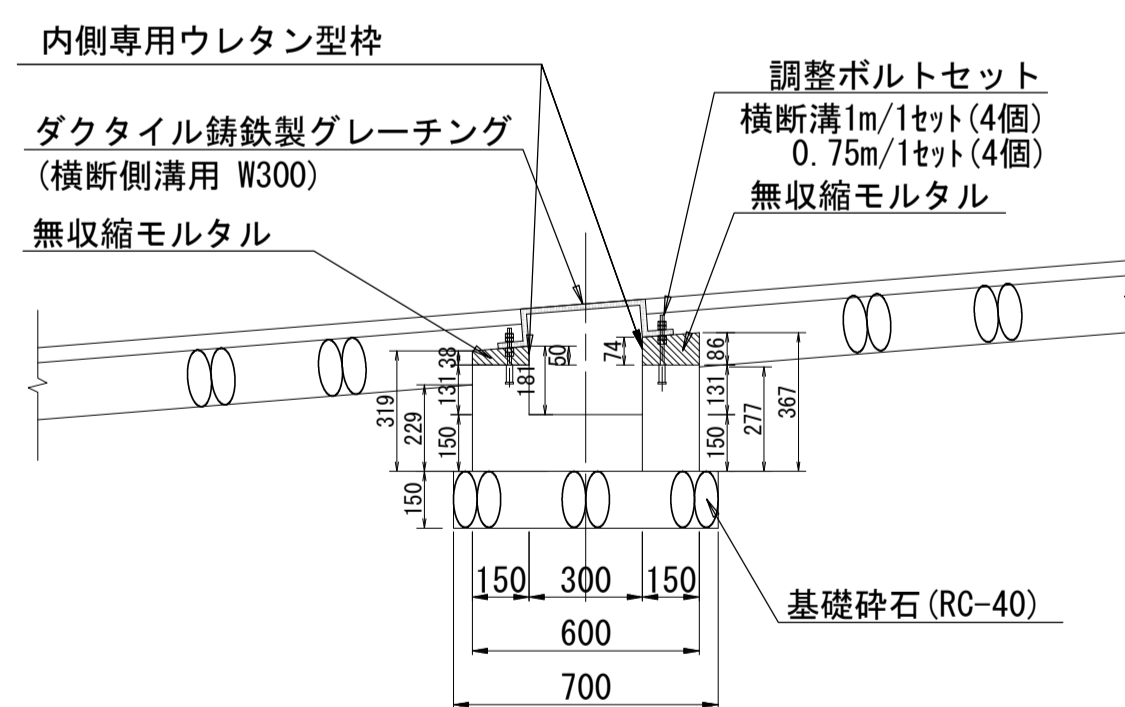
現場打側溝 (1)
横断溝1 S=1:20



現場打側溝 (1) 数量表 (1式当り)

名称	規格	単位	数量	摘要
基礎砕石	RC-40, t=150	m ²	4.20	
コンクリート	18-8-25BB	m ³	0.69	
同上型枠		m ²	7.64	
無収縮モルタル		m ³	0.09	
専用ウレタン同上型枠		m	11.50	
グレーチング蓋	ダクティル鑄鉄製 横断側溝用 R300, L1,000	枚	5.00	
グレーチング蓋	ダクティル鑄鉄製 横断側溝用 R300, L1750	枚	1.00	
調整ボルトセット	ダクティルグレーチング 1個当たり4個	セット	6.00	
床掘り(2)		m ³	2.5	
埋戻し(3)	流用土	m ³	1.5	
基面整正		m ²	4.2	

現場打側溝 (2)
横断溝2 S=1:20



現場打側溝 (2) 数量表 (1式当り)

名称	規格	単位	数量	摘要
基礎砕石	RC-40, t=150	m ²	4.20	
コンクリート	18-8-25BB	m ³	0.63	
同上型枠		m ²	7.74	
無収縮モルタル		m ³	0.11	
専用ウレタン同上型枠		m	11.50	
グレーチング蓋	ダクティル鑄鉄製 横断側溝用 R300, L1,000	枚	5.00	
グレーチング蓋	ダクティル鑄鉄製 横断側溝用 R300, L1750	枚	1.00	
調整ボルトセット	ダクティルグレーチング 1個当たり4個	セット	6.00	
床掘り(2)		m ³	2.6	
埋戻し(3)	流用土	m ³	1.5	
基面整正		m ²	4.2	

現場打側溝 (3) 数量表 (10m当り)

名称	規格	単位	数量	摘要
基礎砕石	RC-40, t=200	m ²	10.00	
均しコンクリート	18-8-40BB, t=100	m ³	1.00	
同上型枠		m ²	2.00	
コンクリート	21-8-25BB	m ³	3.57	
同上型枠		m ²	34.64	
鉄筋	SD345 D13	t	0.22	
床掘り(1)		m ³	24.1	
埋戻し(2)	流用土	m ³	13.5	
基面整正		m ²	10.0	

※この図面はA1サイズを原寸とする。

工事名	令和3年度建整公園補第2号 香良洲高台防災公園整備工事 (その1)		
施工箇所名	津市香良洲町地内		
図面名	雨水排水設備工構造図 (3)		
縮尺	図示	図面番号	17/28
事務所名	津市建設部建設整備課		

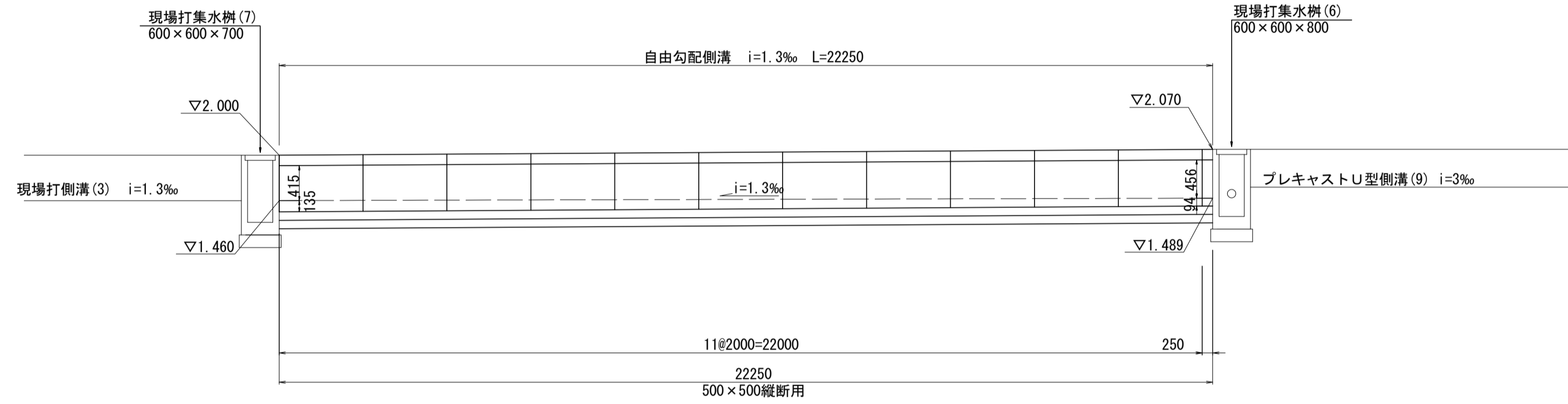
雨水排水設備工構造図 (5)

S=図示

自由勾配側溝

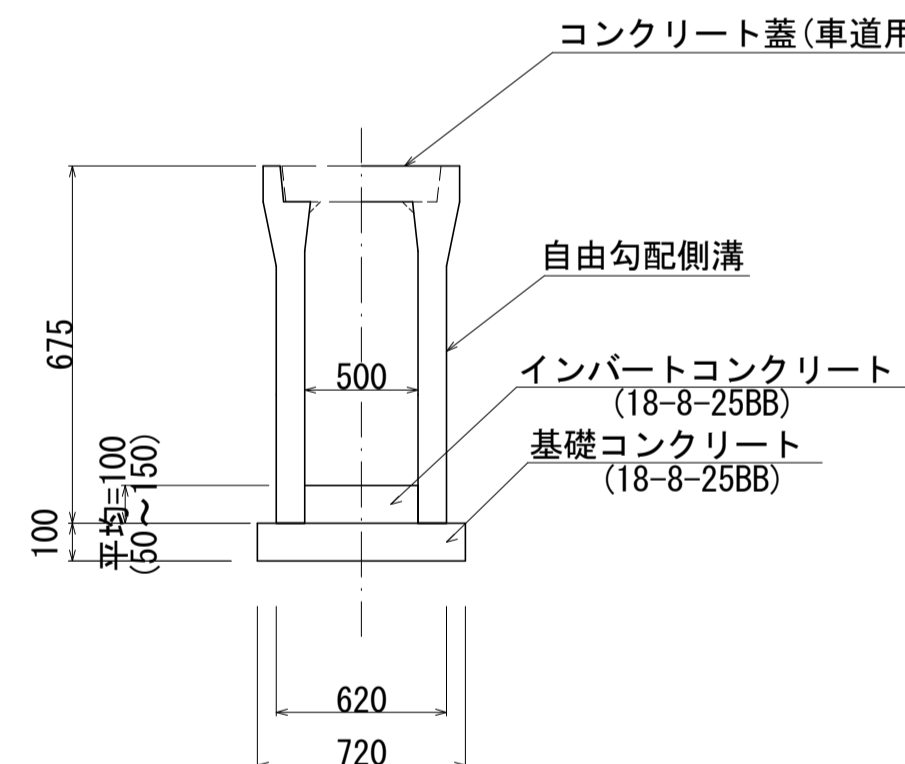
500×500

展開図 H=1:100 V=1:50

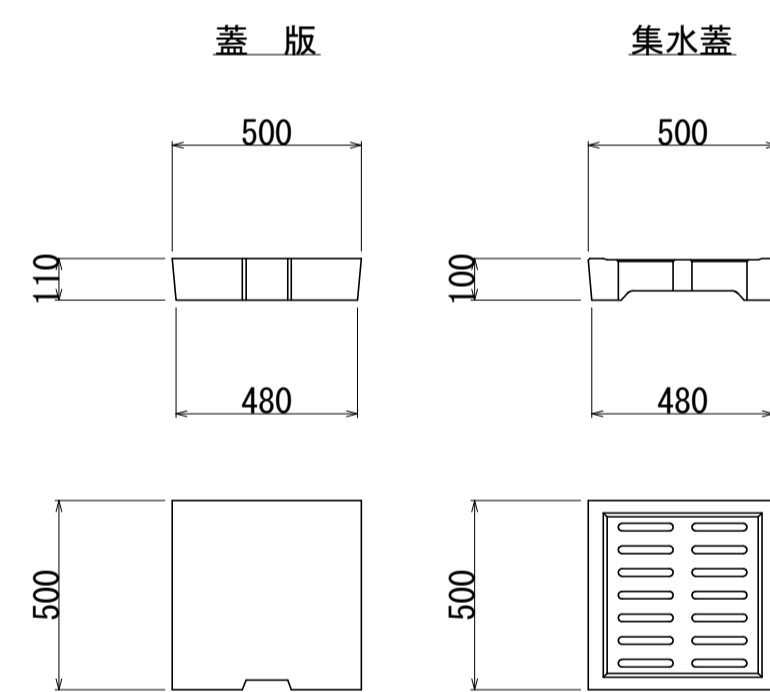


自由勾配側溝標準断面図 S=1:20

縦断面用



蓋版標準図



自由勾配側溝数量表 (1式当り)

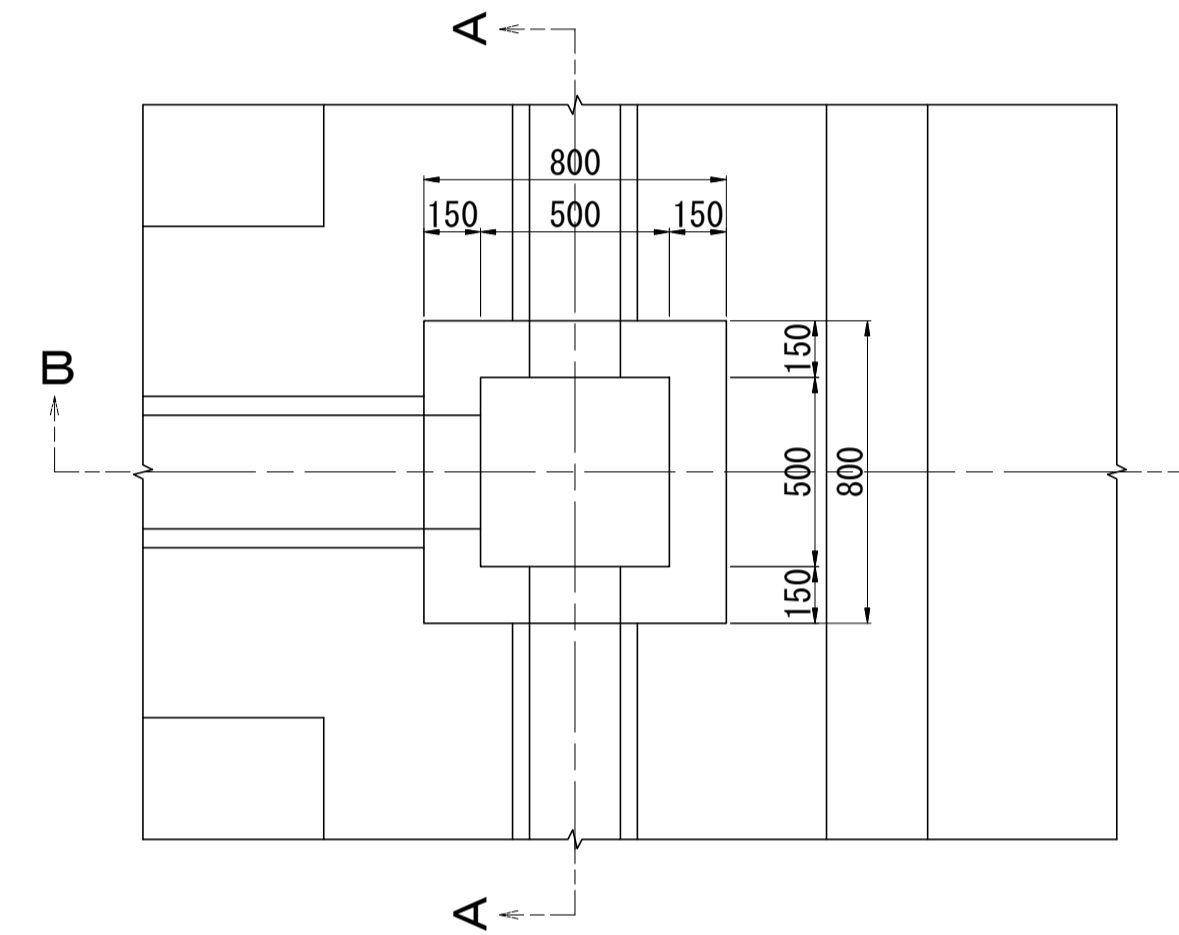
名称	規格	単位	数量	摘要
自由勾配側溝	縦断用 500x500x2000	本	11.00	
自由勾配側溝	縦断用 500x500x250	本	1.00	
専用蓋	500用 L=500 T-14	枚	18.00	
集水蓋	500用 L=500 T-14	枚	4.00	
基礎コンクリート	18-8-25BB	m ³	1.60	
同上型枠		m ²	4.45	
インバートコンクリート	18-8-25BB	m ³	1.27	
床掘り (2)		m ³	19.0	
埋戻し (3)	流用土	m ³	8.8	
基面整正		m ²	18.2	

現場打ち集水樹 (1)

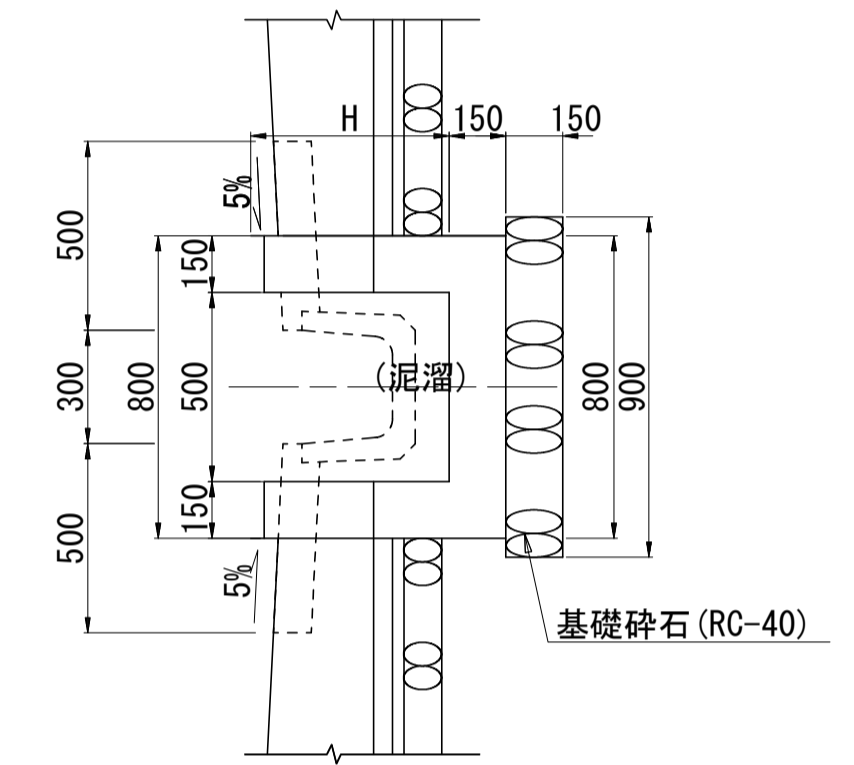
小段樹

S=1:20

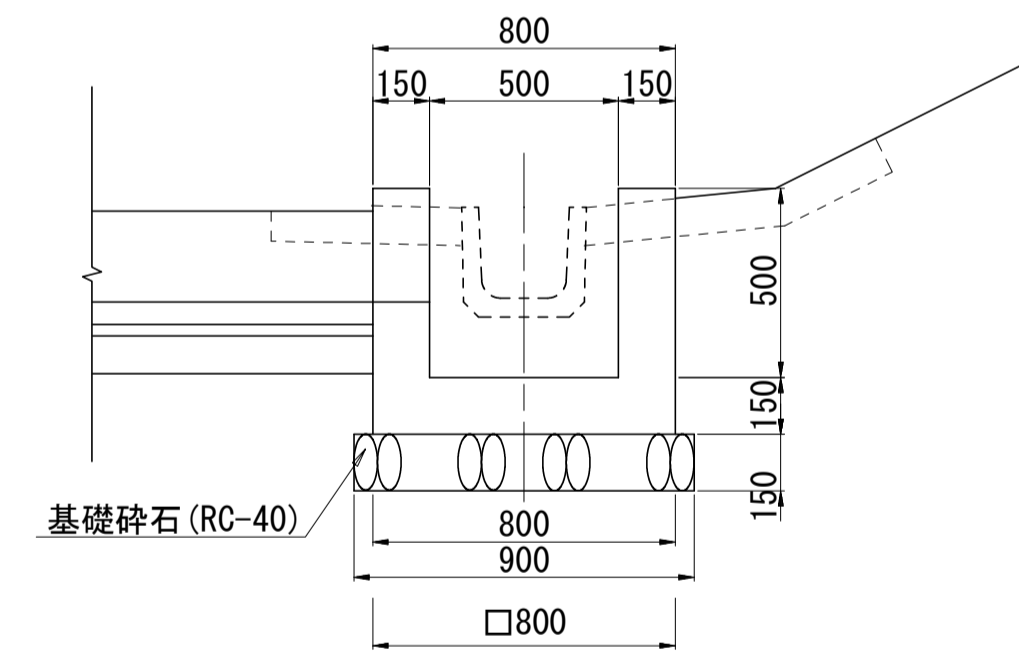
平面図



A-A断面



B-B断面



現場打ち集水樹 (1) 数量表 (1箇所当り)

名称	規格	単位	数量	摘要
基礎砕石	RC-40, t=150	m ²	0.81	
型枠		m ²	3.38	
コンクリート	18-8-25BB	m ³	0.29	
床掘り (2)		m ³	1.30	
埋戻し (3)	流用土	m ³	0.79	
基面整正		m ²	0.81	

小段樹リスト

樹名称	U字溝 天端高	樹天端高	流入断面	流入高	流出断面	流出高	泥溜深さ	樹深・H
小段樹-1	5.330	5.380	U240	5.090	U300A	5.080	0.200	0.500
小段樹-2	5.370	5.420	U240	5.130	U300A	5.120	0.200	0.500
小段樹-3	5.350	5.400	U240	5.110	U300A	5.100	0.200	0.500
小段樹-4	5.330	5.380	U240	5.090	U300A	5.080	0.200	0.500
小段樹-5	5.500	5.550	U240	5.260	U240	5.250	0.200	0.500

※この図面はA1サイズを原寸とする。

工事名	令和3年度建整公園補第2号 香良洲高台防災公園整備工事 (その1)		
施工箇所名	津市香良洲町地内		
図面名	雨水排水設備工構造図 (5)		
縮尺	図示	図面番号	19/28
事務所名	津市建設部建設整備課		

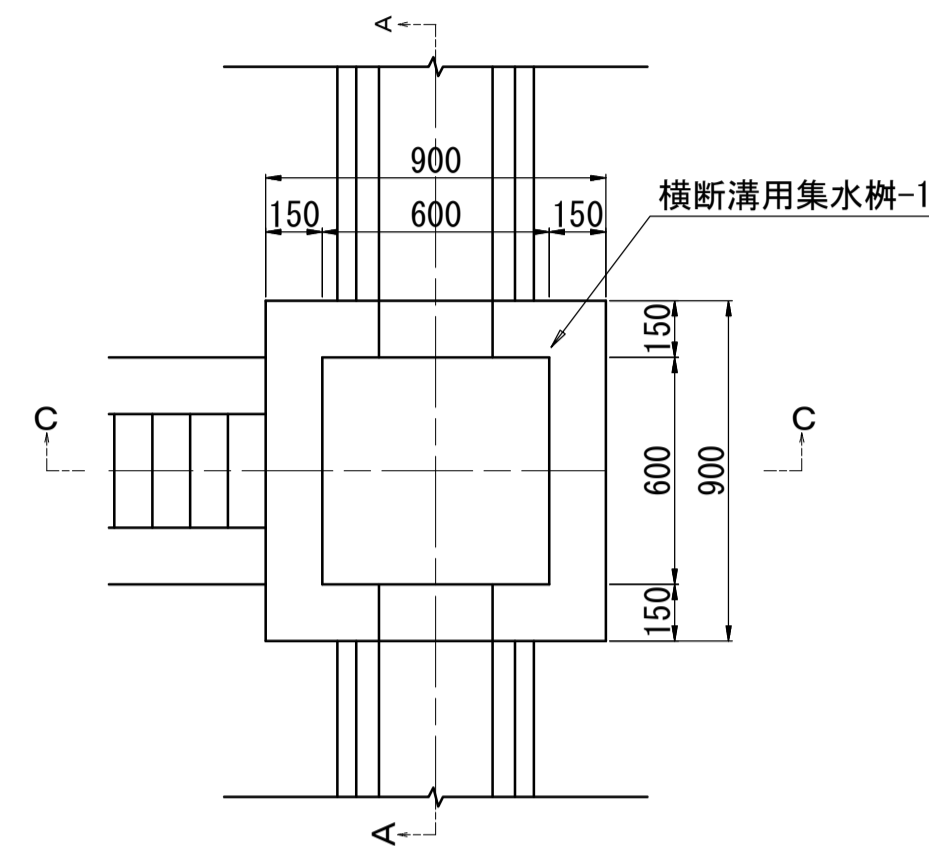
雨水排水設備工構造図 (6)

S=図示

現場打ち集水樹 (2)

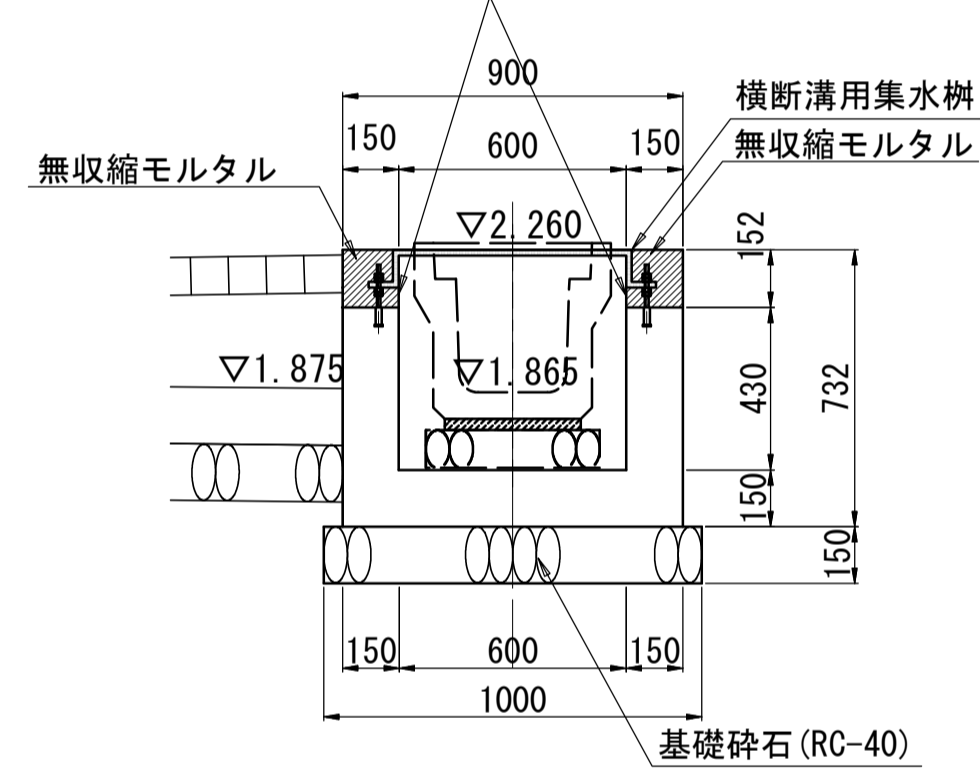
横断溝用集水樹1

S=1:20

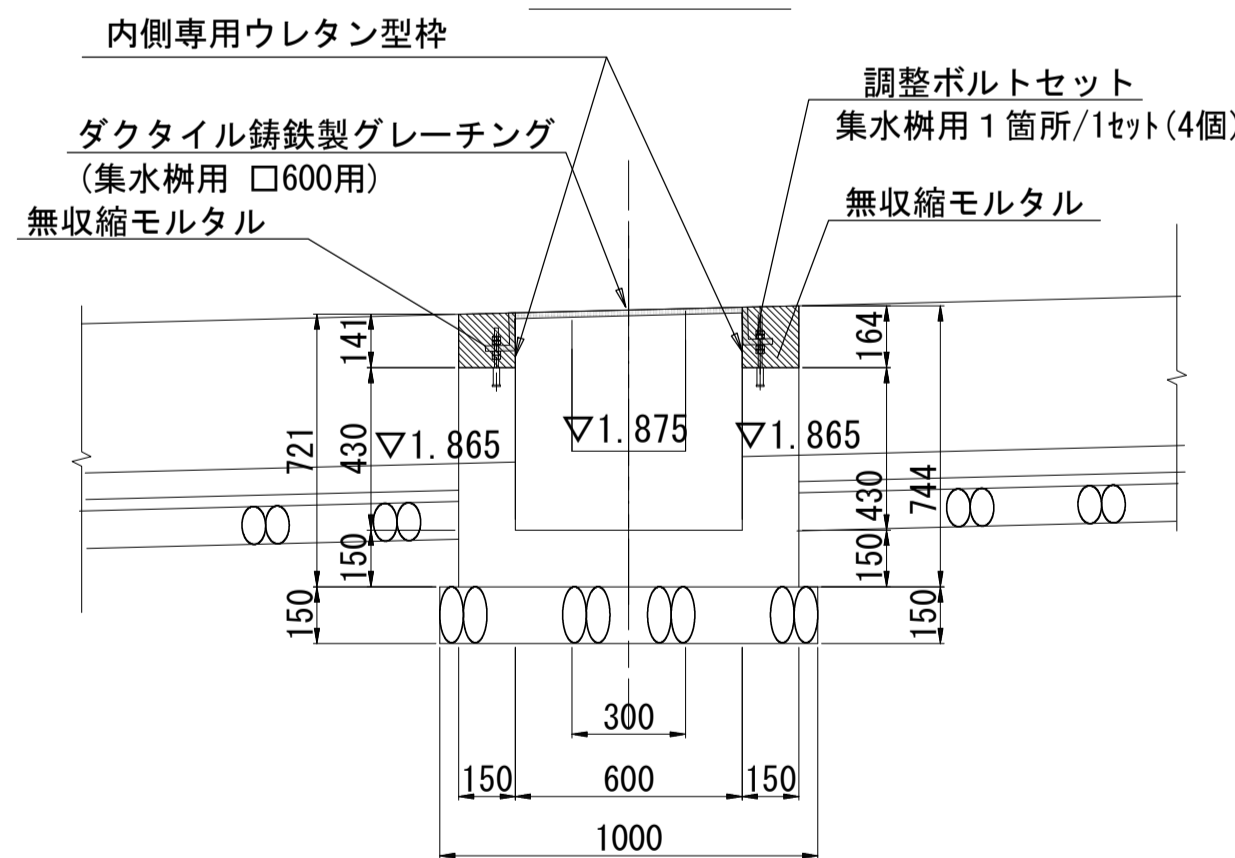


C-C断面

内側専用ウレタン型枠



A-A断面



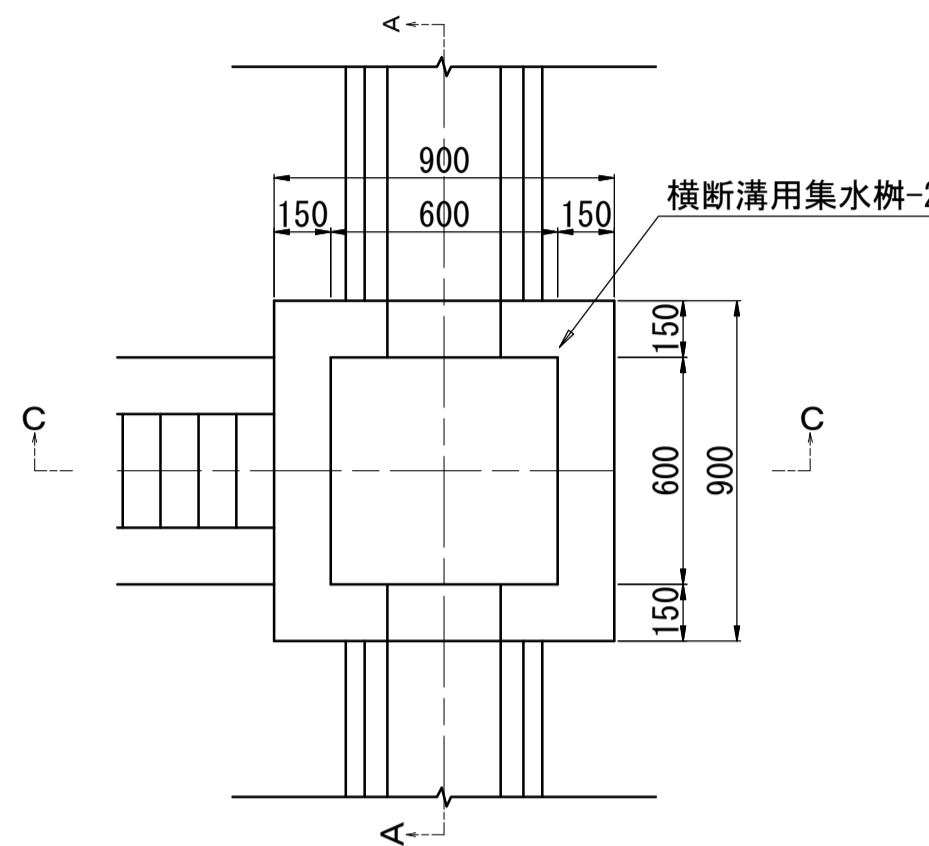
現場打ち集水樹 (2) 数量表 (1箇所当り)

名称	規格	単位	数量	摘要
基礎砕石	RC-40, t=150	m ²	1.00	
コンクリート	18-8-25BB	m ³	0.32	
同上型枠		m ²	4.03	
無収縮モルタル		m ³	0.07	
専用ウレタン同上型枠		m	2.40	
グレーチング	ダクタイル鋳鉄製	個	1.00	
調整ボルトセット	ダクタイルグレーチング 1箇所あたり4個	セット	1.00	
床掘り(2)		m ³	1.4	
埋戻し(3)	流用土	m ³	0.78	
基面整正		m ²	1.0	

現場打ち集水樹 (3)

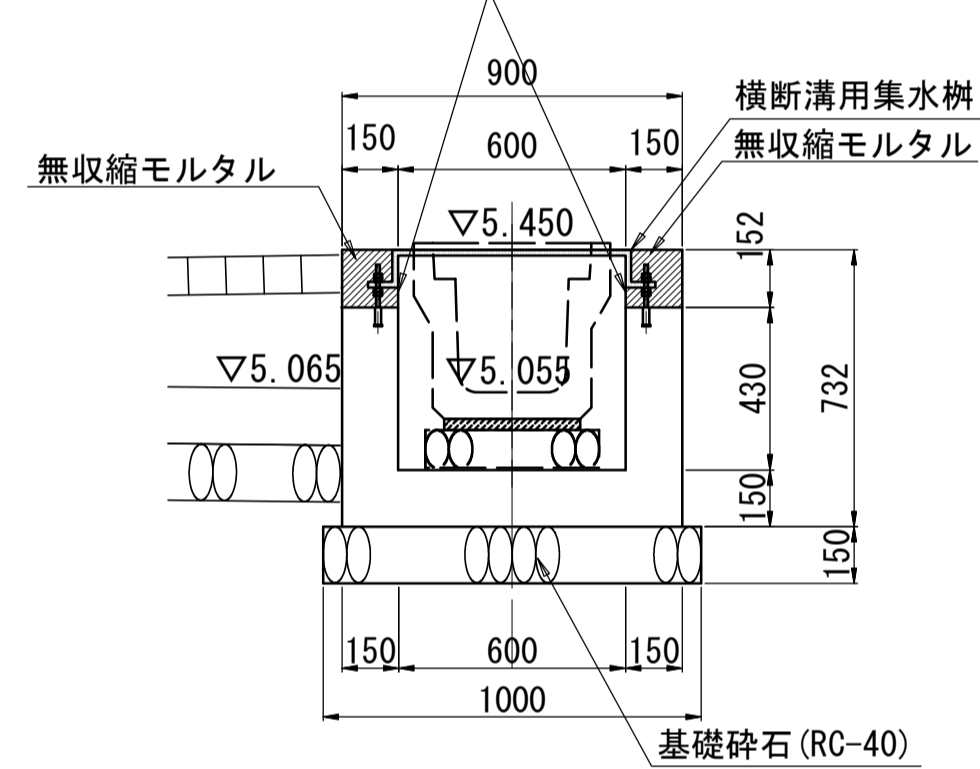
横断溝用集水樹2

S=1:20

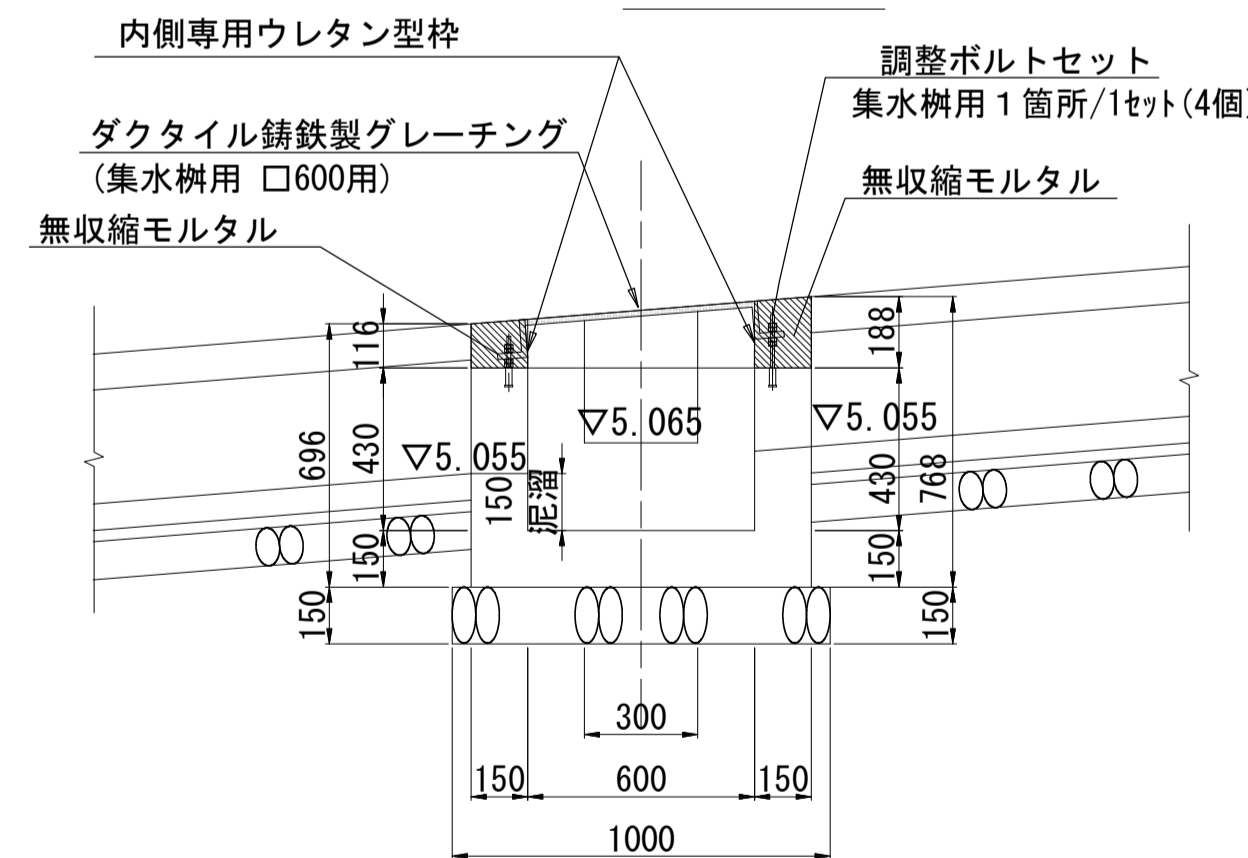


C-C断面

内側専用ウレタン型枠



A-A断面



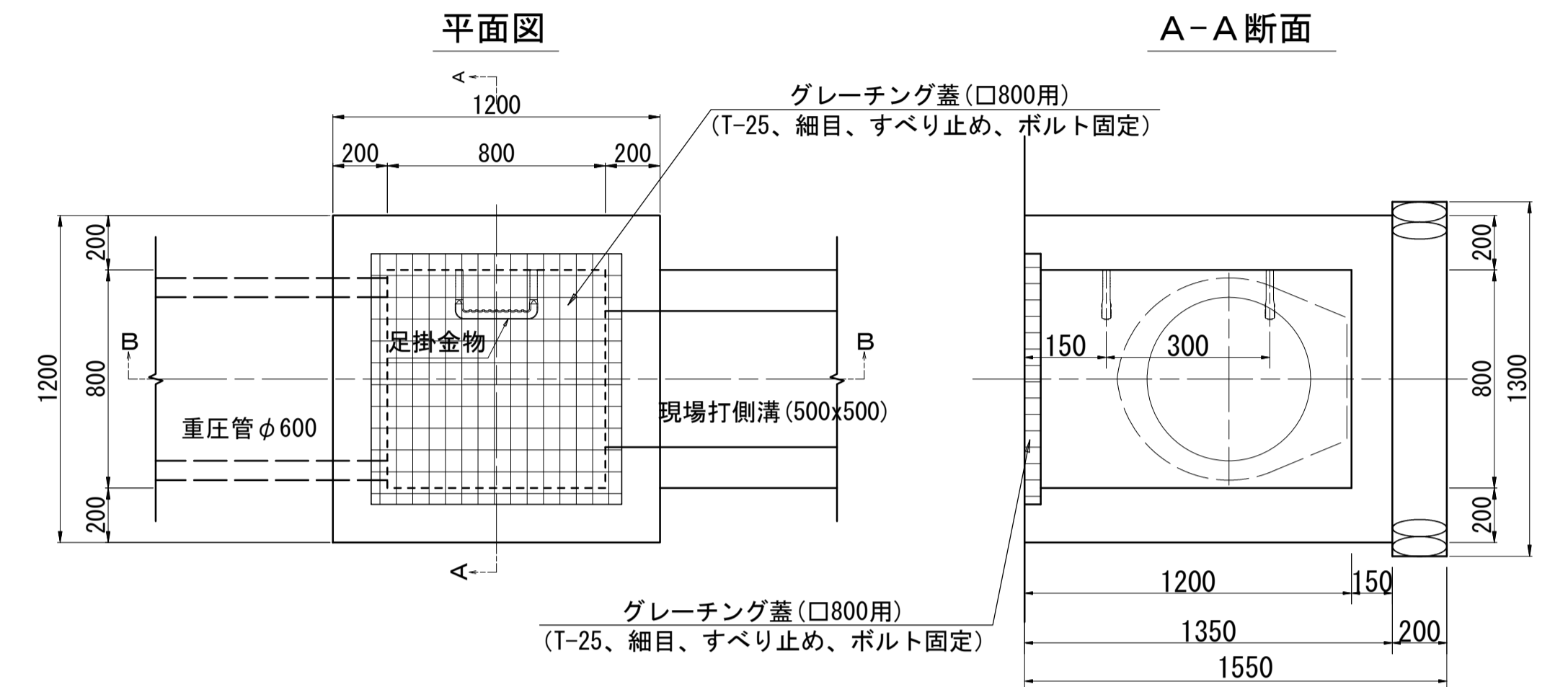
現場打ち集水樹 (3) 数量表 (1箇所当り)

名称	規格	単位	数量	摘要
基礎砕石	RC-40, t=150	m ²	1.00	
コンクリート	18-8-25BB	m ³	0.32	
同上型枠		m ²	4.03	
無収縮モルタル		m ³	0.07	
専用ウレタン同上型枠		m	2.40	
グレーチング	ダクタイル鋳鉄製	個	1.00	
調整ボルトセット	ダクタイルグレーチング 1箇所あたり4個	セット	1.00	
床掘り(2)		m ³	1.4	
埋戻し(3)	流用土	m ³	0.78	
基面整正		m ²	1.0	

現場打ち集水樹 (4)

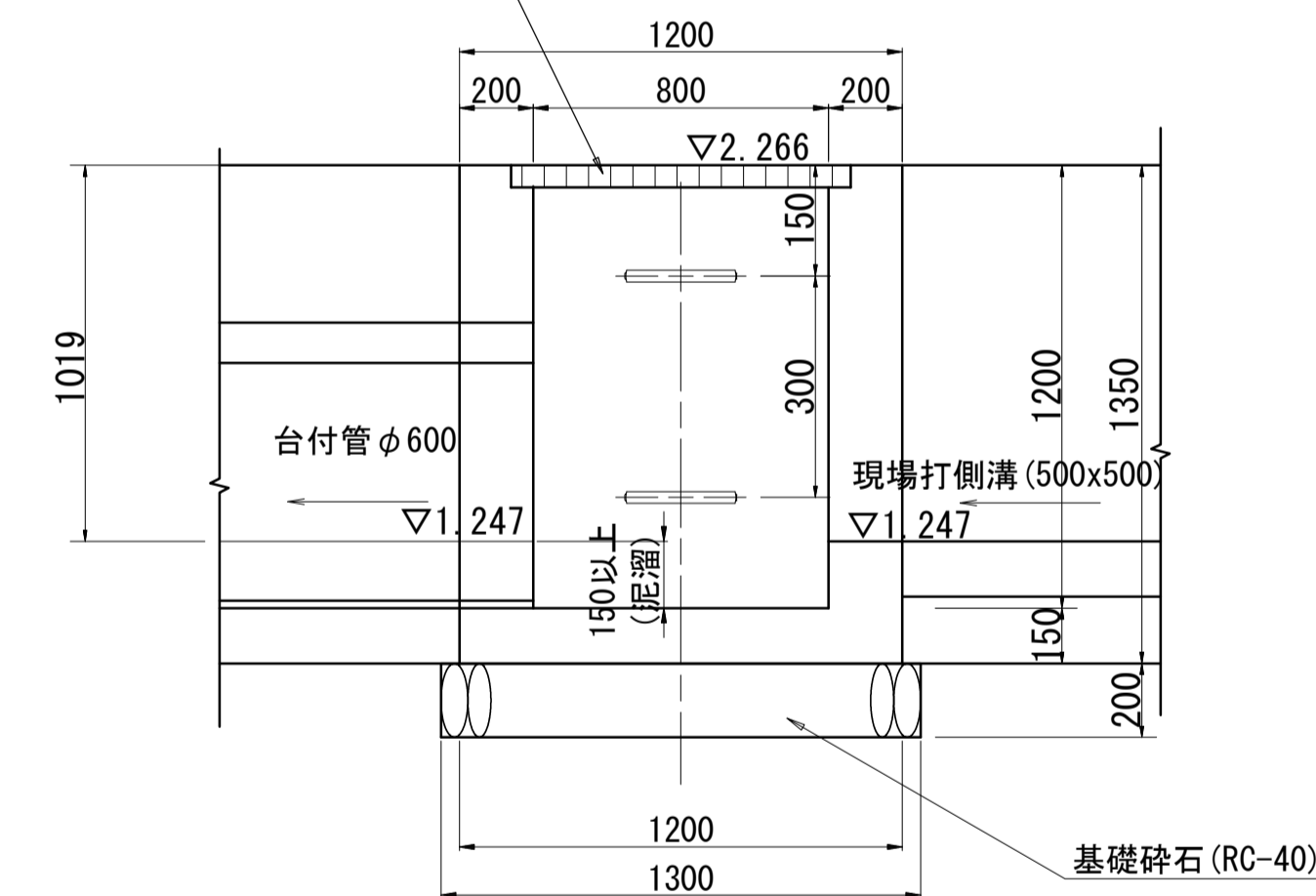
800x800x1200

S=1:20



B-B断面

グレーチング蓋 (口800用)
(T-25、細目、すべり止め、ボルト固定)



現場打ち集水樹 (4) 数量表 (1箇所当り)

名称	規格	単位	数量	摘要
基礎砕石	RC-40, t=200	m ²	1.69	
コンクリート	18-8-25BB	m ³	0.97	
同上型枠		m ²	8.78	
グレーチング	口800用	枚	1.00	
足掛金物		本	2.00	
床掘り(2)		m ³	9.2	
埋戻し(3)	流用土	m ³	6.9	
基面整正		m ²	1.7	

※この図面はA1サイズを原寸とする。

工事名	令和3年度建整公園補第2号 香良洲高台防災公園整備工事(その1)		
施工箇所名	津市香良洲町地内		
図面名	雨水排水設備工構造図(6)		
縮尺	図示	図面番号	20/28
事務所名	津市建設部建設整備課		

雨水排水設備工構造図 (7)

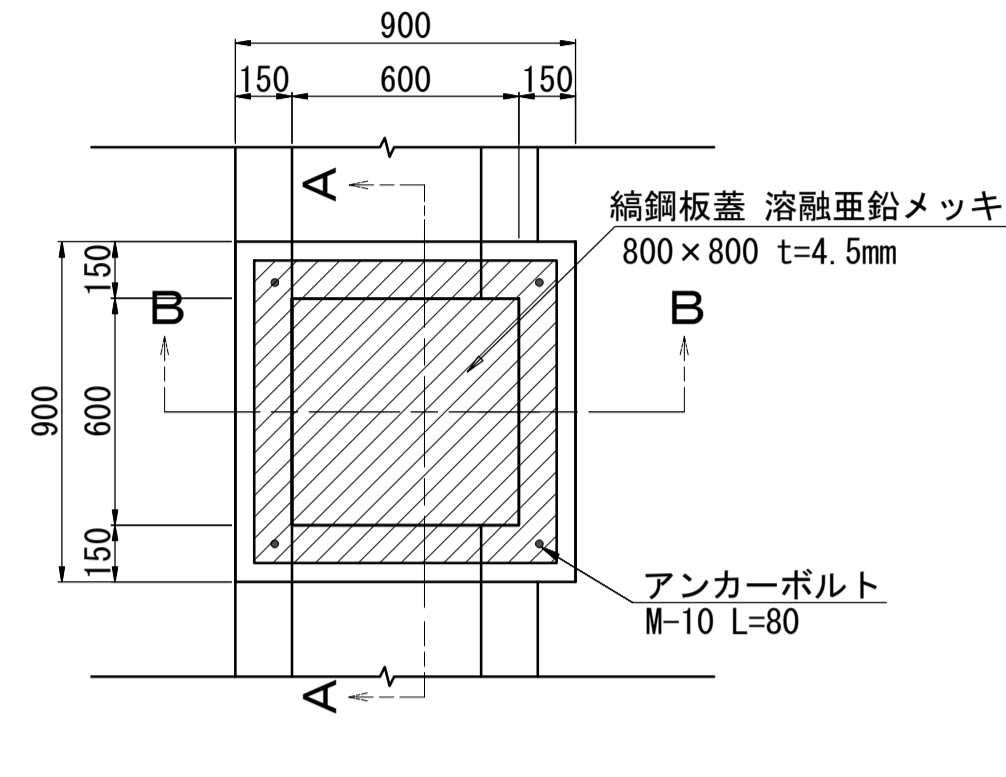
S=図示

現場打ち集水柵(5)

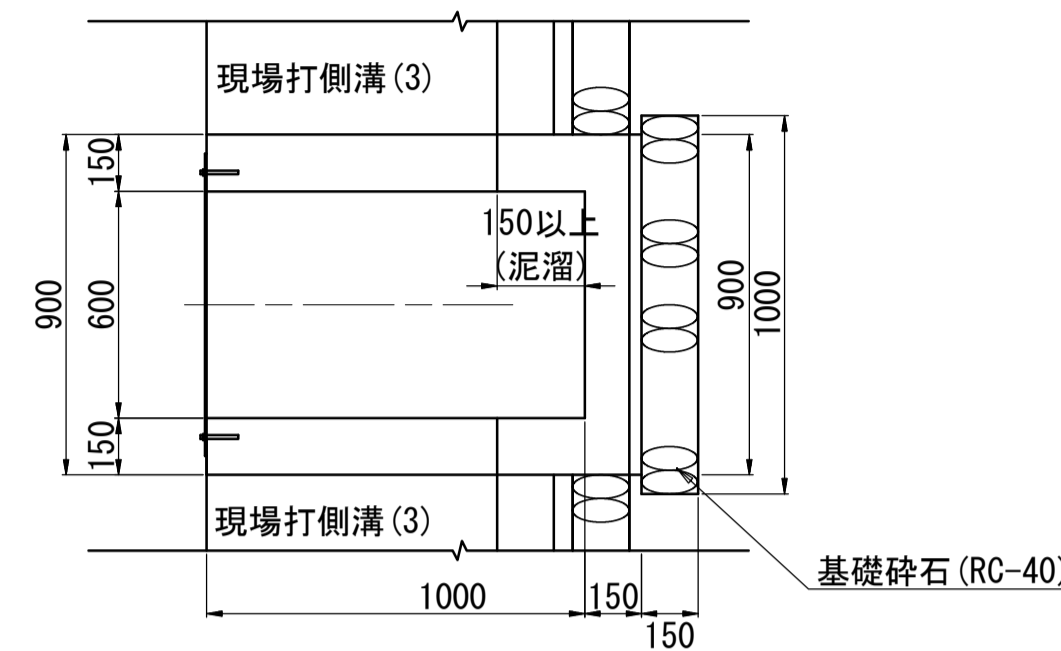
600x600x1000

S=1:20

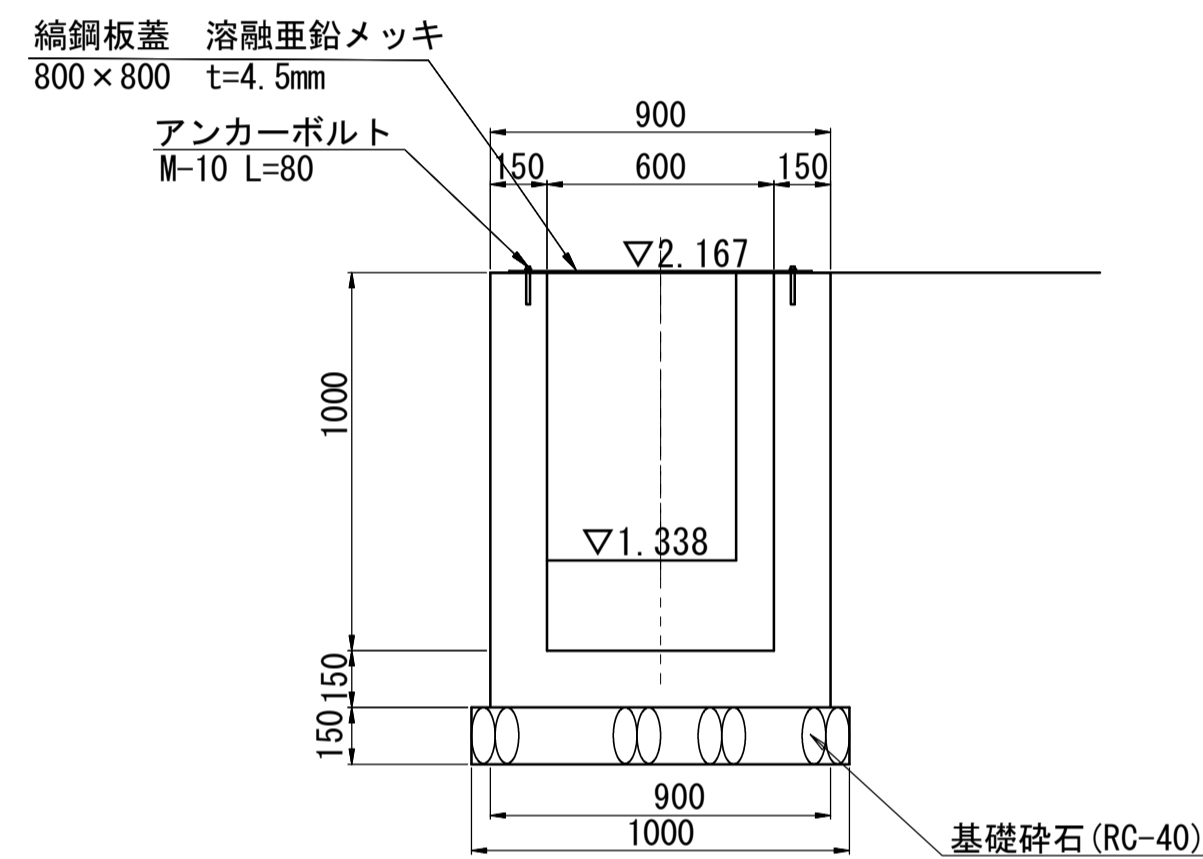
平面図



A-A断面



B-B断面



現場打ち集水柵(5) 数量表 (1箇所当り)

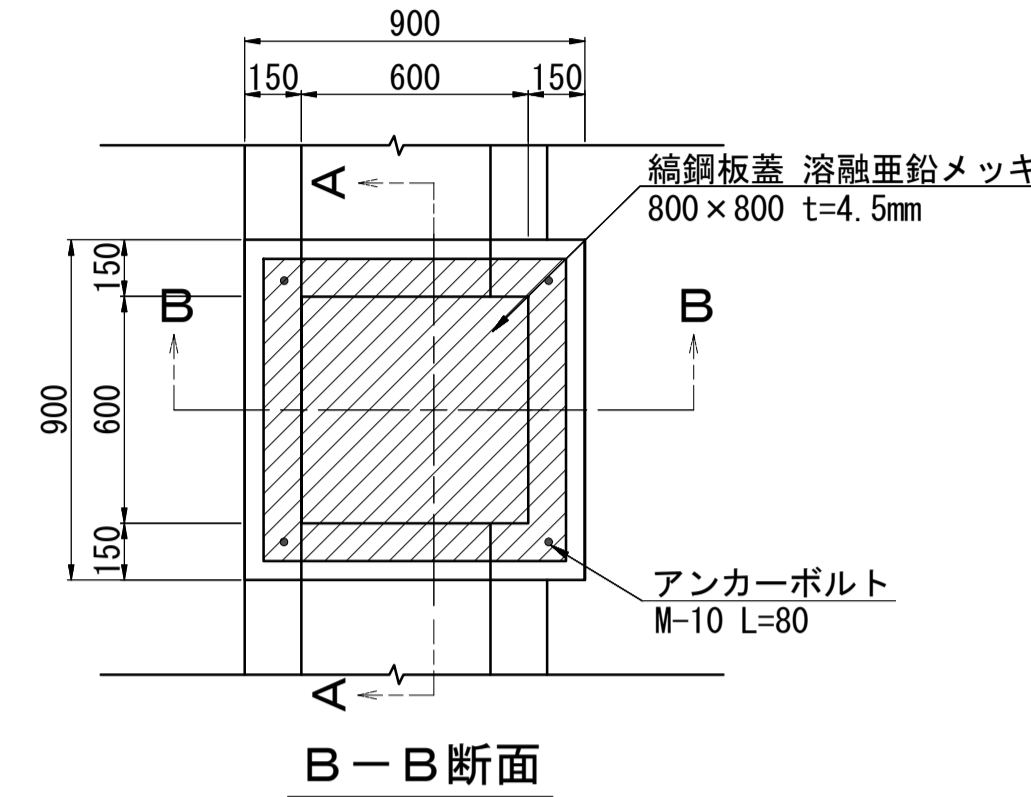
名称	規格	単位	数量	摘要
基礎砕石	RC-40, t=150	m ²	1.00	
コンクリート	18-8-25BB	m ³	0.45	
同上型枠		m ²	5.24	
縞鋼板蓋	溶融亜鉛メッキ 800×800 t=4.5mm	枚	1.00	
アンカーボルト	M-10 L=80	本	4.00	
床掘り(2)		m ³	5.5	
埋戻し(3)	流用土	m ³	4.4	
基面整正		m ²	1.0	

現場打ち集水柵(7)

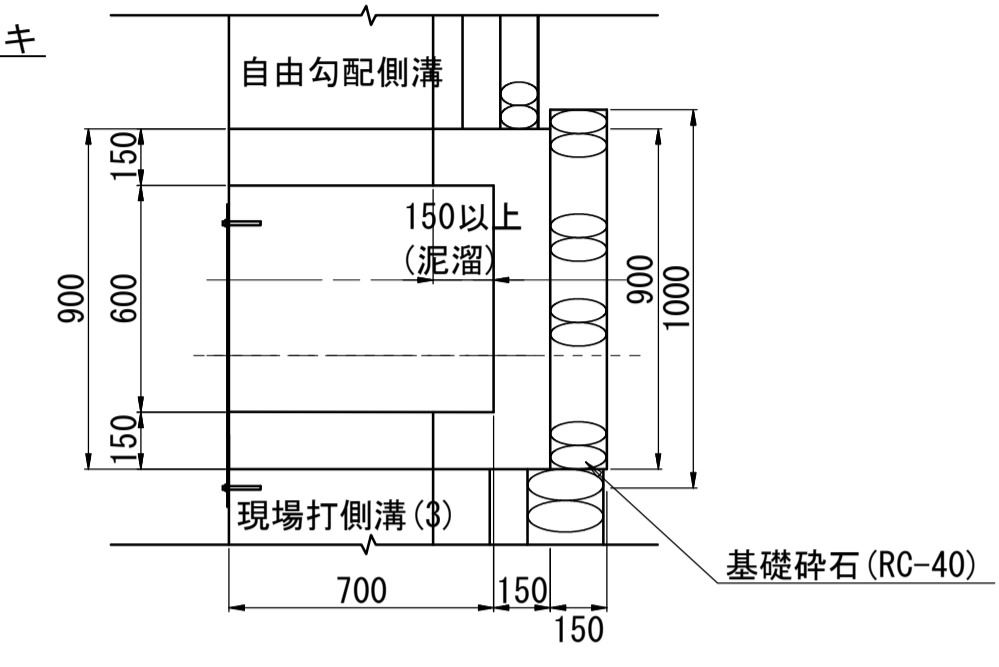
600x600x700

S=1:20

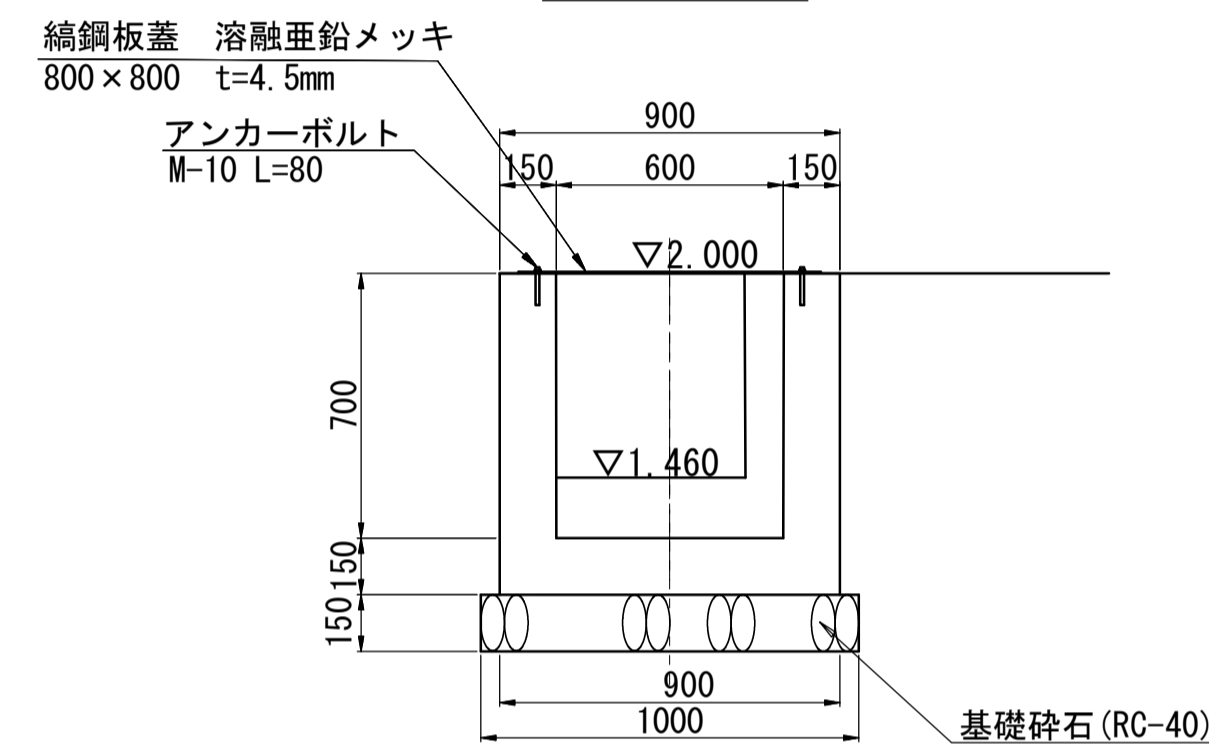
平面図



A-A断面



B-B断面



現場打ち集水柵(7) 数量表 (1箇所当り)

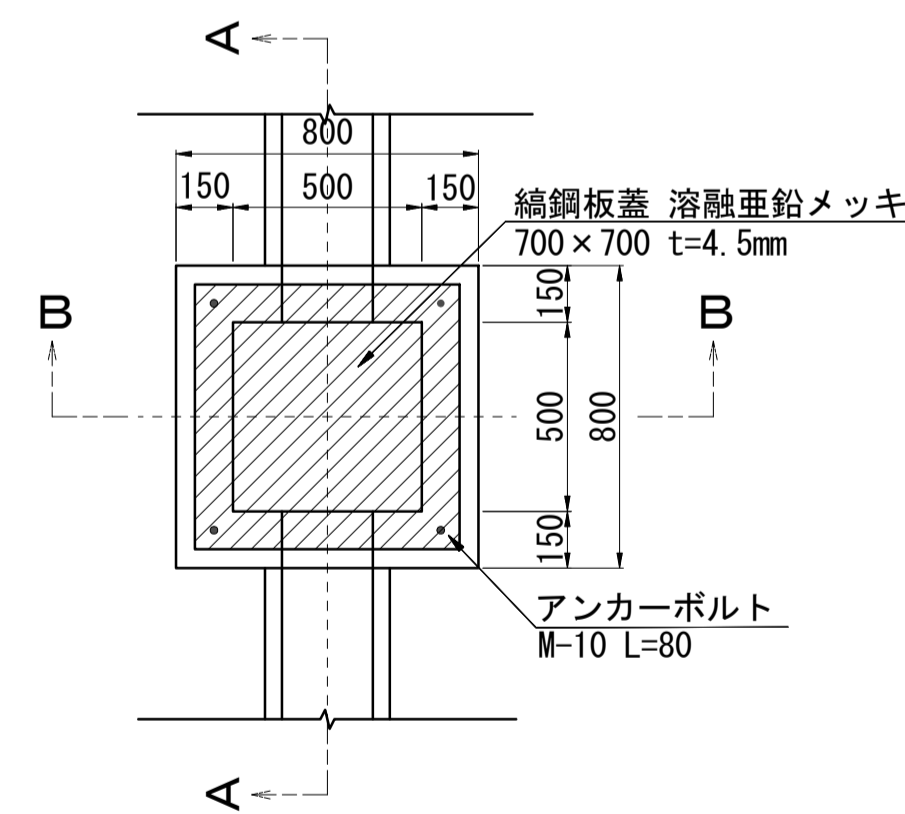
名称	規格	単位	数量	摘要
基礎砕石	RC-40, t=150	m ²	1.00	
コンクリート	18-8-25BB	m ³	0.36	
同上型枠		m ²	4.02	
縞鋼板蓋	溶融亜鉛メッキ 800×800 t=4.5mm	枚	1.00	
アンカーボルト	M-10 L=80	本	4.00	
床掘り(2)		m ³	2.1	
埋戻し(3)	流用土	m ³	1.2	
基面整正		m ²	1.0	

現場打ち集水柵(8)

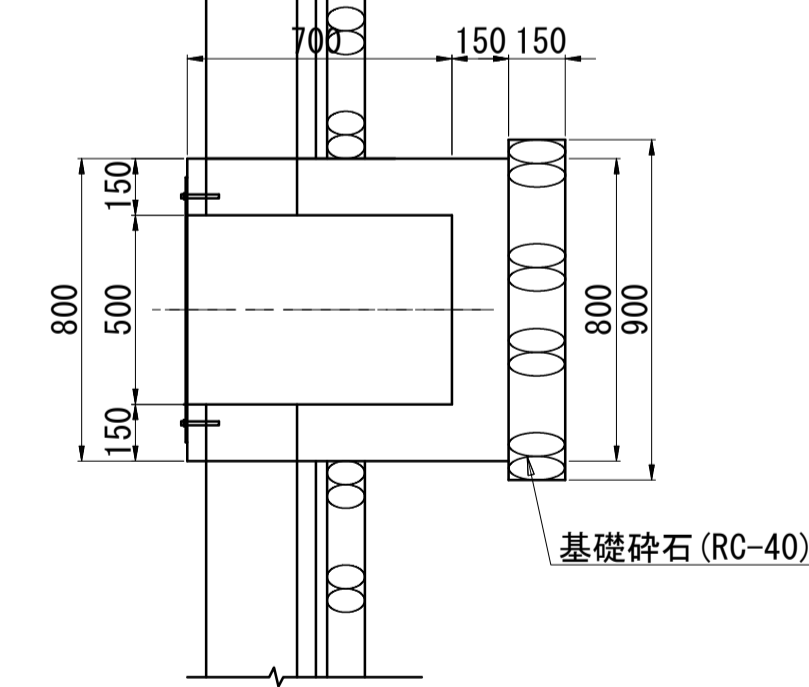
500x500x700

S=1:20

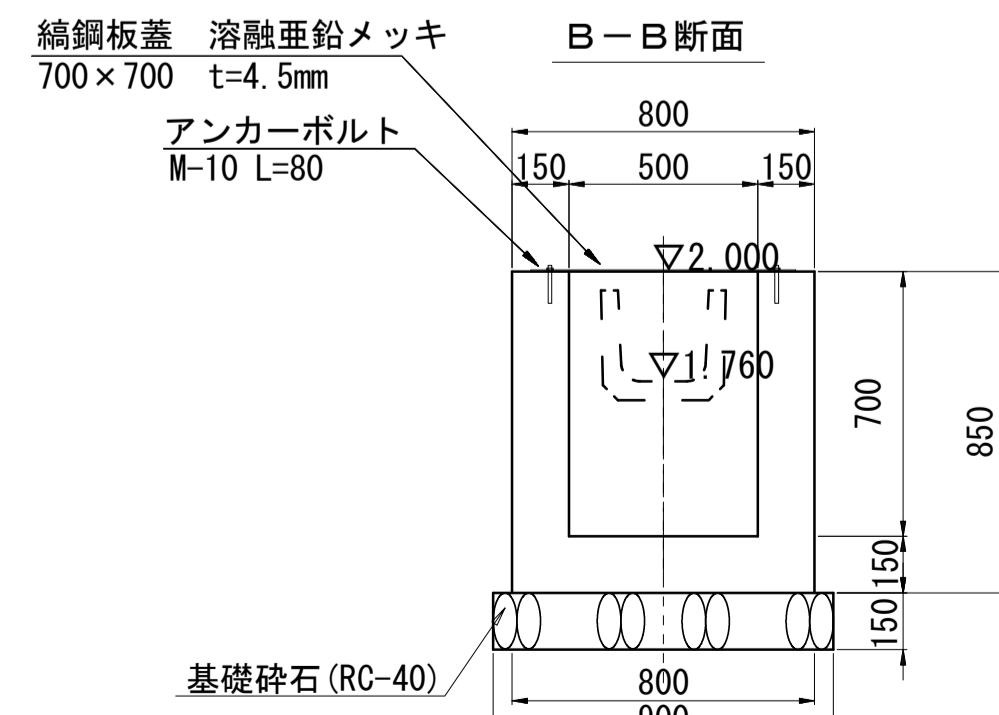
平面図



A-A断面



B-B断面



現場打ち集水柵(8) 数量表 (1箇所当り)

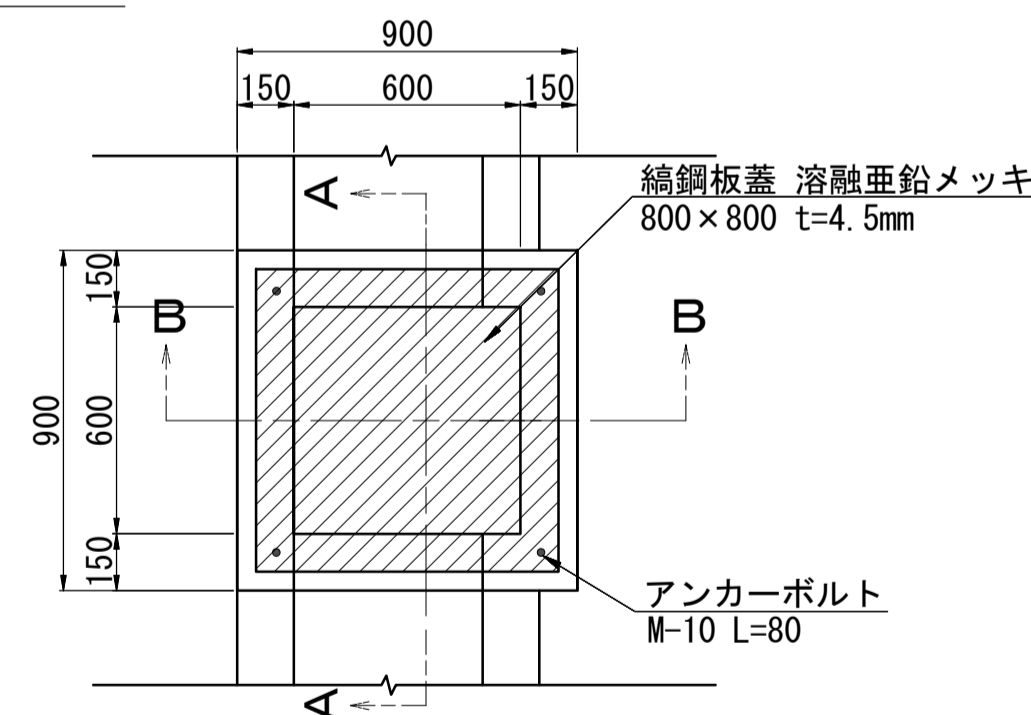
名称	規格	単位	数量	摘要
基礎砕石	RC-40, t=150	m ²	0.81	
コンクリート	18-8-25BB	m ³	0.37	
同上型枠		m ²	4.42	
縞鋼板蓋	溶融亜鉛メッキ 700×700 t=4.5mm	枚	1.00	
アンカーボルト	M-10 L=80	本	4.00	
床掘り(2)		m ³	1.8	
埋戻し(3)	流用土	m ³	1.1	
基面整正		m ²	0.81	

現場打ち集水柵(6)

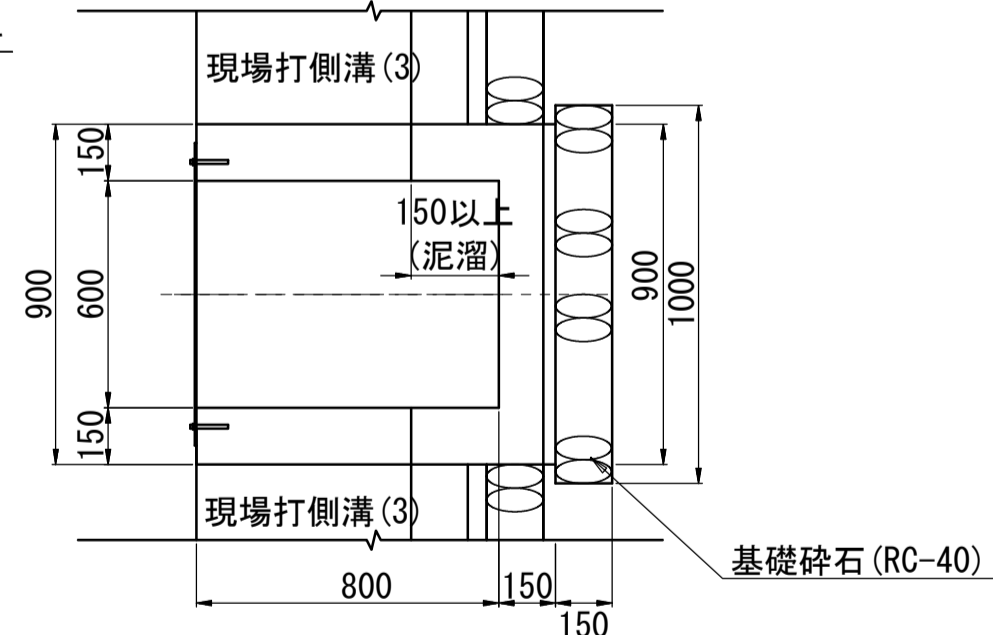
600x600x800

S=1:20

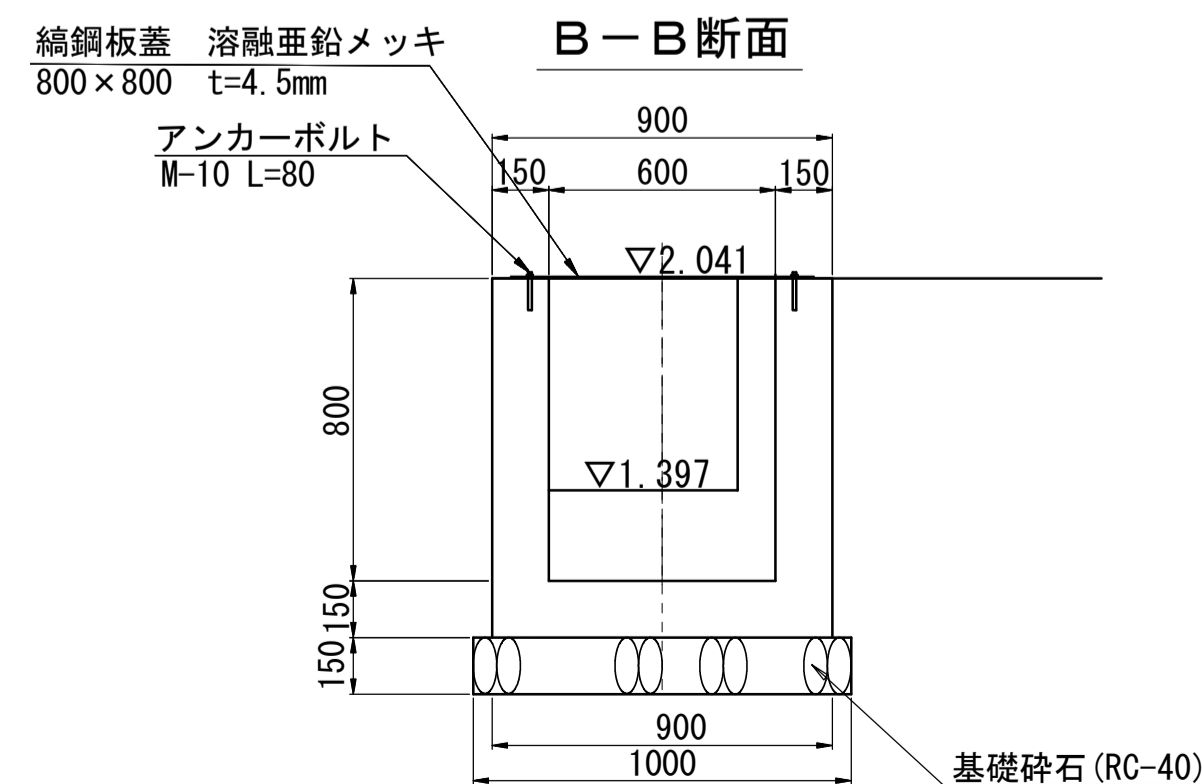
平面図



A-A断面



B-B断面



現場打ち集水柵(6) 数量表 (1箇所当り)

名称	規格	単位	数量	摘要
基礎砕石	RC-40, t=150	m ²	1.00	
コンクリート	18-8-25BB	m ³	0.38	
同上型枠		m ²	4.41	
縞鋼板蓋	溶融亜鉛メッキ 800×800 t=4.5mm	枚	1.00	
アンカーボルト	M-10 L=80	本	4.00	
床掘り(2)		m ³	2.3	
埋戻し(3)	流用土	m ³	1.4	
基面整正		m ²	1.0	

※この図面はA1サイズを原寸とする。

工事名	令和3年度建整公園補第2号 香良洲高台防災公園整備工事(その1)		
施工箇所名	津市香良洲町地内		
図面名	雨水排水設備工構造図(7)		
縮尺	図示	図面番号	21/28
事務所名	津市建設部建設整備課		

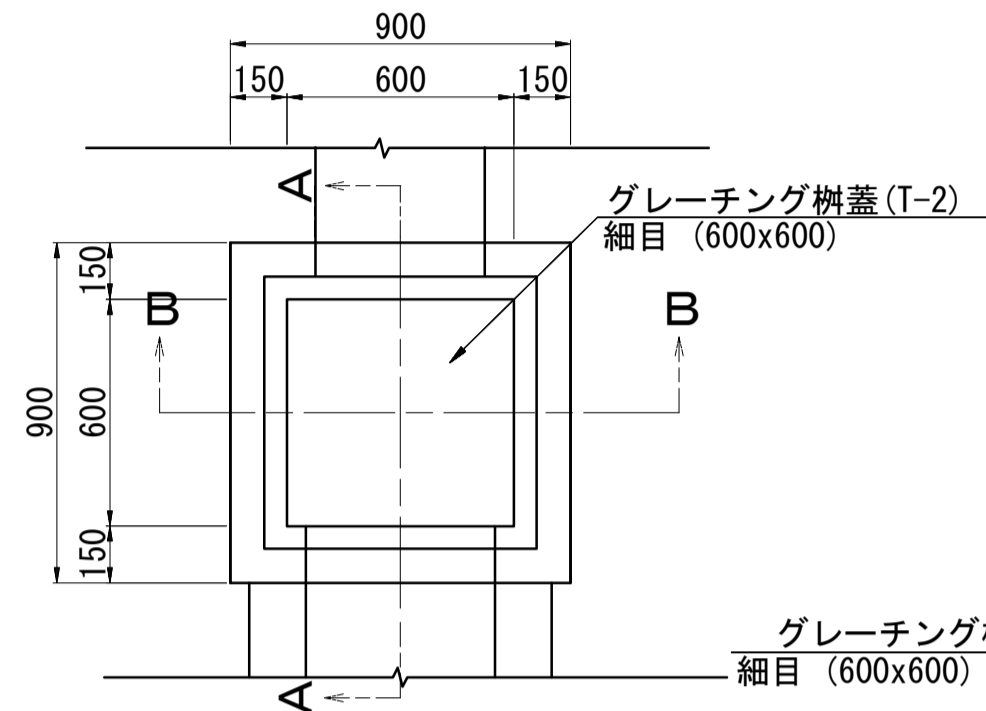
雨水排水設備工構造図 (8)

S=図示

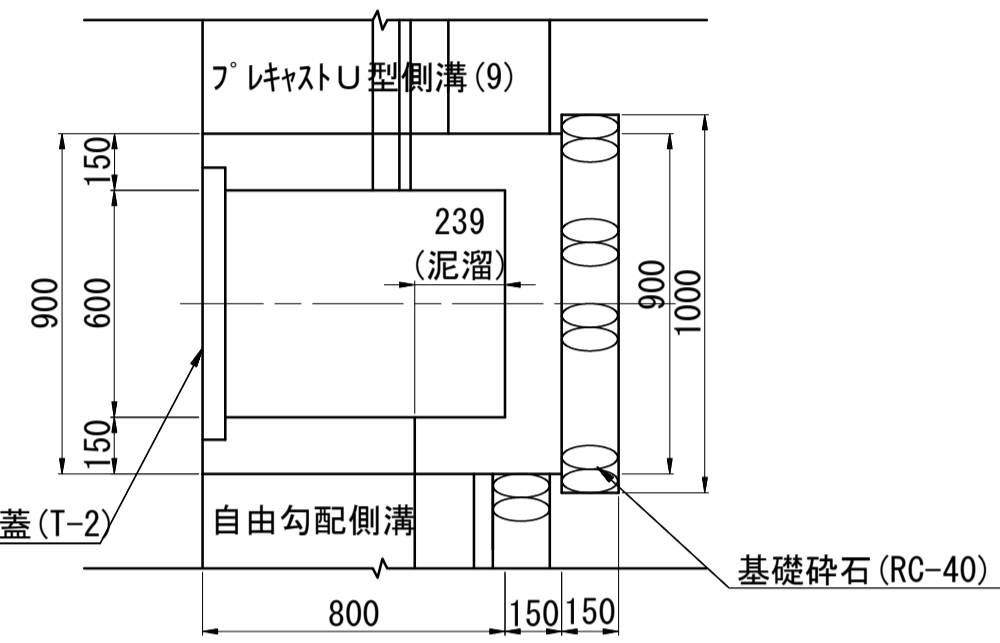
現場打ち集水枡 (9) S=1:10

600x600x800

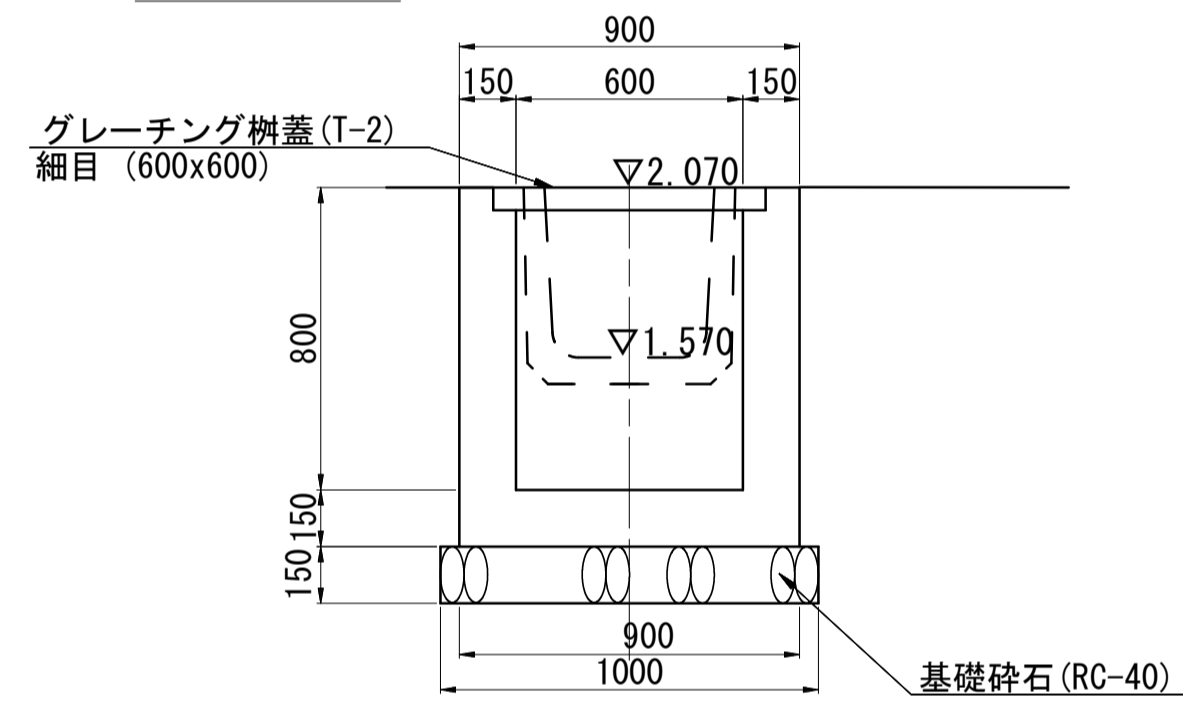
平面図



A-A断面



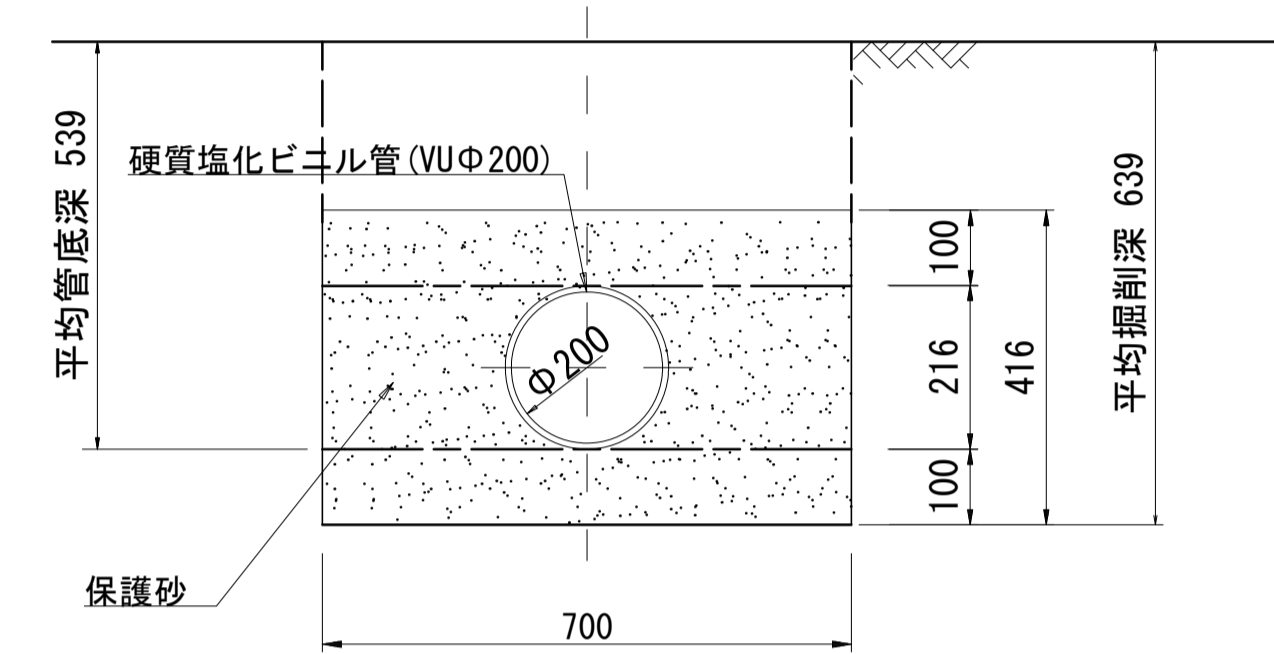
B-B断面



現場打ち集水枡 (9) 数量表 (1箇所当り)

名称	規格	単位	数量	摘要
基礎碎石	RC-40, t=150	m ²	1.00	
コンクリート	18-8-25BB	m ³	0.48	
同上型枠		m ²	5.70	
グレーチング枡蓋	T-2 細目 (600x600)	枚	1.00	
床掘り (2)		m ³	2.3	
埋戻し (3)	流用土	m ³	1.4	
基面整正		m ²	1.0	

公園管渠 (1) S=1:10



公園管渠 (1) 数量表 (10m当り)

名称	規格	単位	数量	摘要
硬質塩化ビニル管	VUφ200	本	2.50	
保護砂		m ³	2.80	
床掘り (2)		m ³	4.5	
埋戻し (3)	流用土	m ³	1.7	

※この図面はA1サイズを原寸とする。

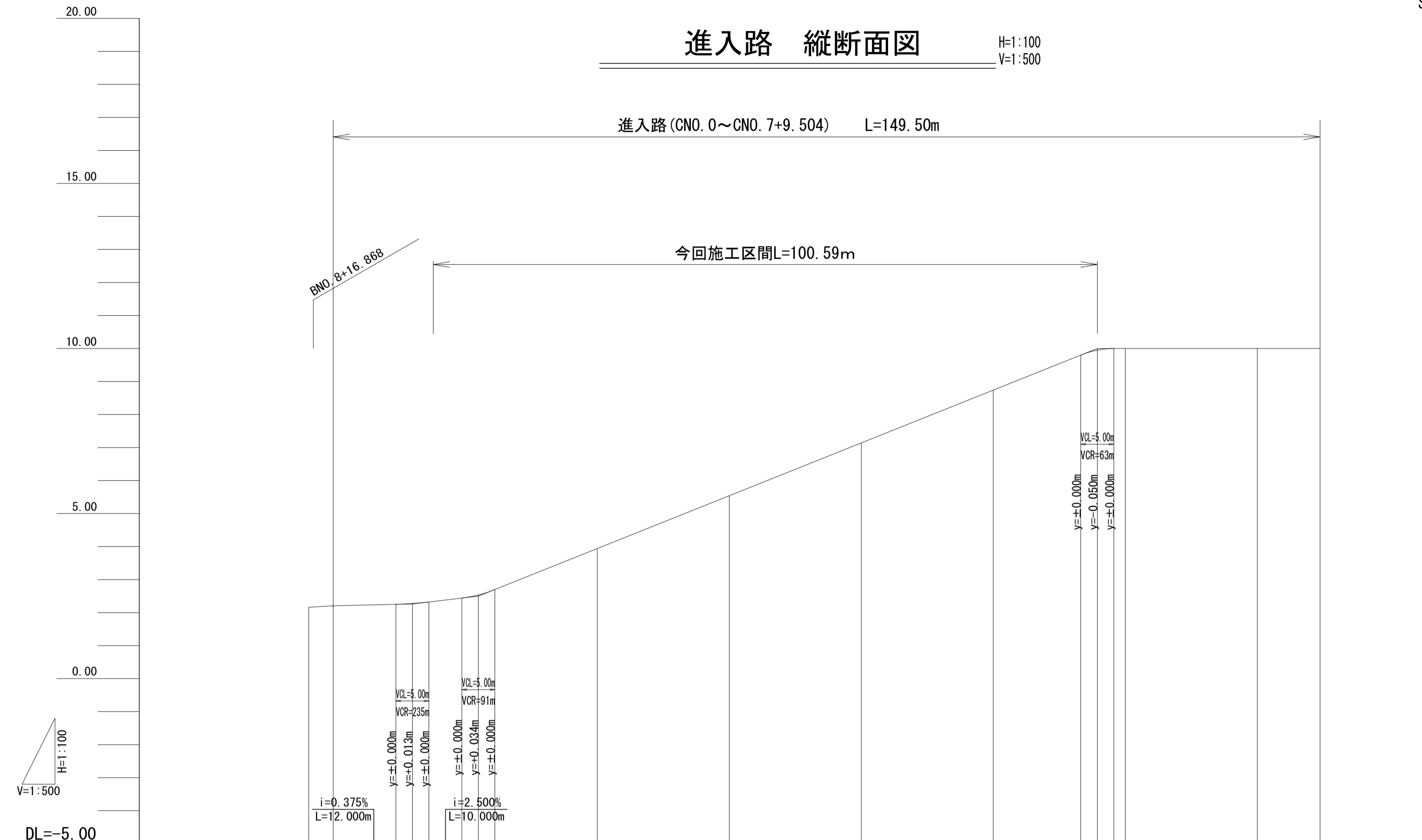
工事名	令和3年度建整公園補第2号 香良洲高台防災公園整備工事 (その1)		
施工箇所名	津市香良洲町地内		
図面名	雨水排水設備工構造図 (8)		
縮尺	図示	図面番号	22/28
事務所名	津市建設部建設整備課		

園路広場整備工構造図 (1)

S=図示

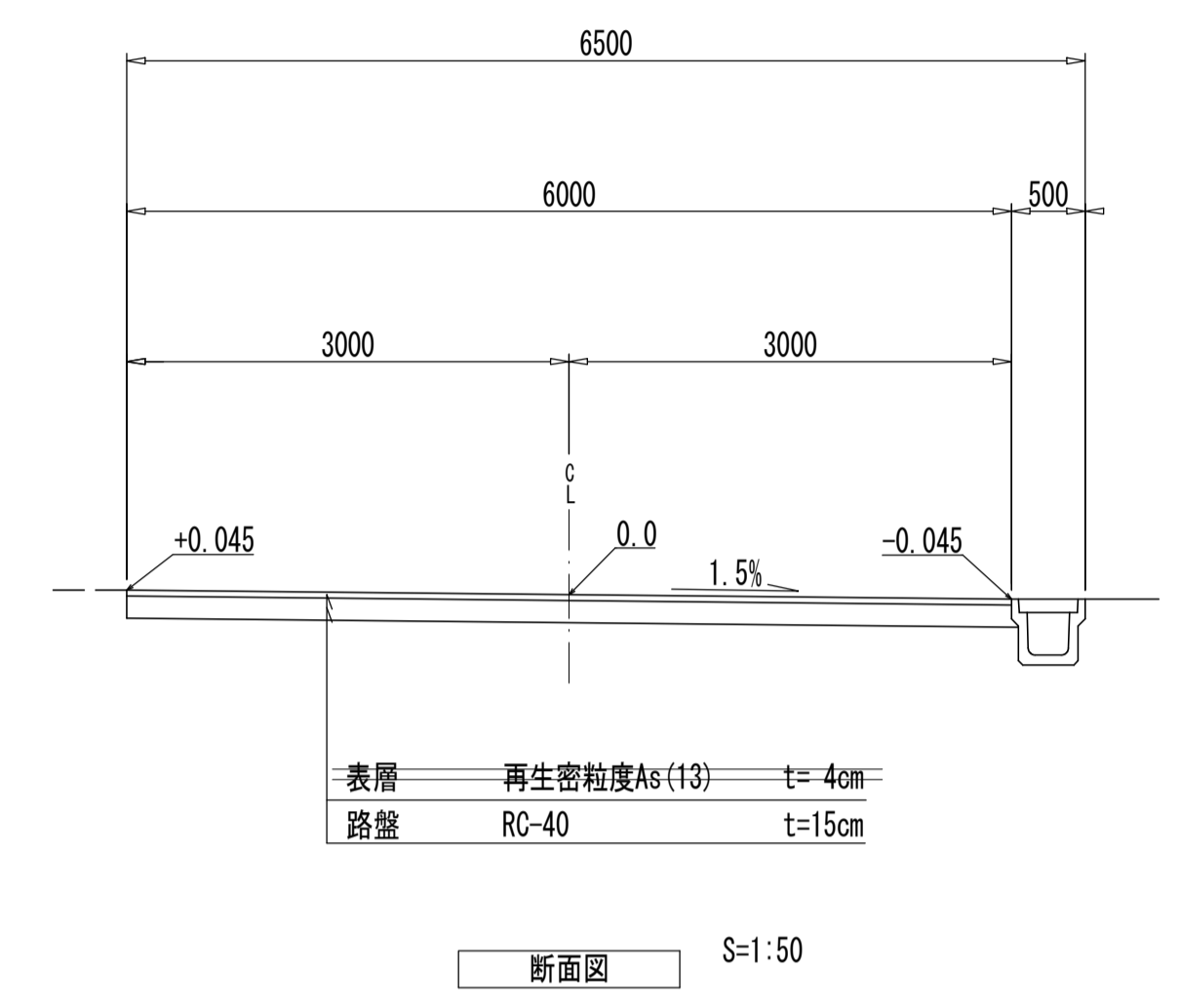
進入路 縦断面図

H=1:100
V=1:500

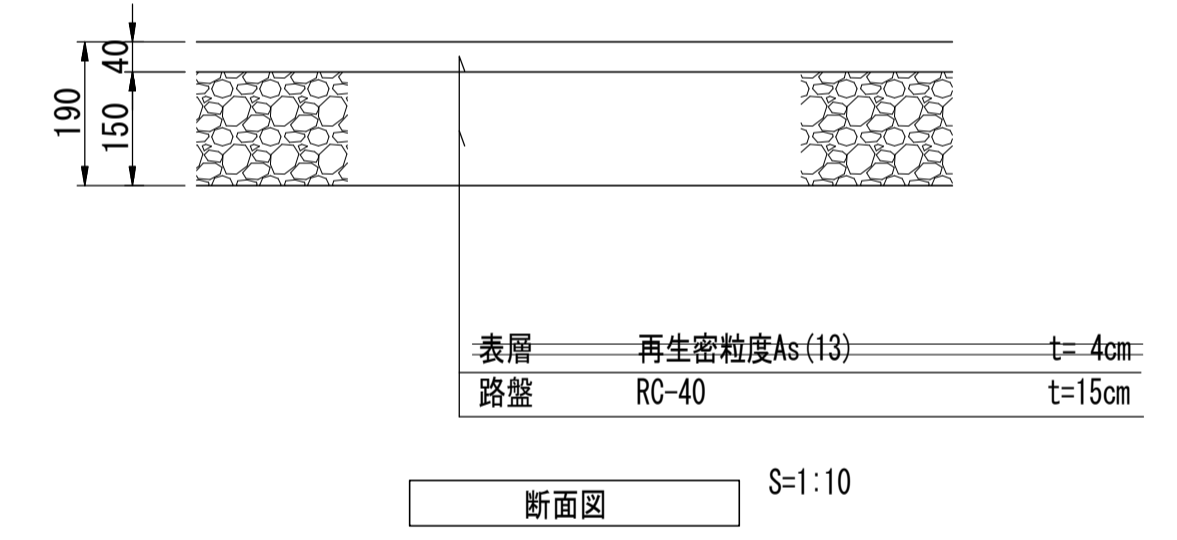


勾配	2.205, 2.205, 2.263, 2.322, 2.451, 2.534, 3.940, 5.540, 7.140, 8.740, 9.950, 10.000, 10.000, 10.000														
盛土															
切土															
計画高	2.162	2.205	2.263	2.322	2.451	2.534	3.940	5.540	7.140	8.740	9.950	10.000	10.000	10.000	
地盤高															
追加距離	-3.710	0.000	12.000	15.159	20.000	22.000	40.000	60.000	80.000	100.000	115.750	118.250	120.000	140.000	149.504
単距離	0.000	3.710	12.000	3.159	4.841	2.000	18.000	20.000	20.000	20.000	15.750	2.500	1.750	20.000	9.504
測点	-3.710	CNO. 0	+12.000	+15.159	CNO. 1	+2.000	CNO. 2	CNO. 3	CNO. 4	CNO. 5	+15.750	+18.250	CNO. 6	CNO. 7	+9.504
曲率図															
片勾配	片勾配付率=(3.00×(0.015+0.015)/10.000+0.0000-1/111.141/75) 片勾配付率=(3.00×(0.015+0.015)/10.000+0.0000-1/111.141/75)														
拡幅															

公園内通路 W=6.0m



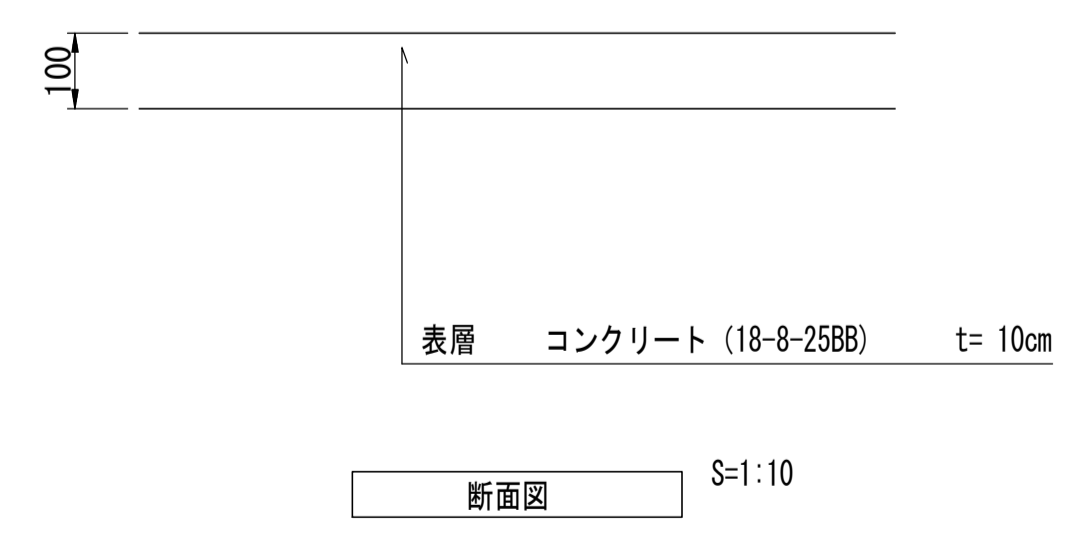
公園アスファルト舗装 As舗装(車道部)



公園アスファルト舗装数量表 100m2当り

名称	規格	単位	数量	摘要
下層路盤	RC-40 t=150	m ²	100.00	
再生密粒度As	(13) t=40	m ²	100.00	

保護コンクリート



保護コンクリート数量表 100m2当り

名称	規格	単位	数量	摘要
コンクリート	18-8-25BB t=100	m ²	100.00	
同上型枠		m ²	10.00	

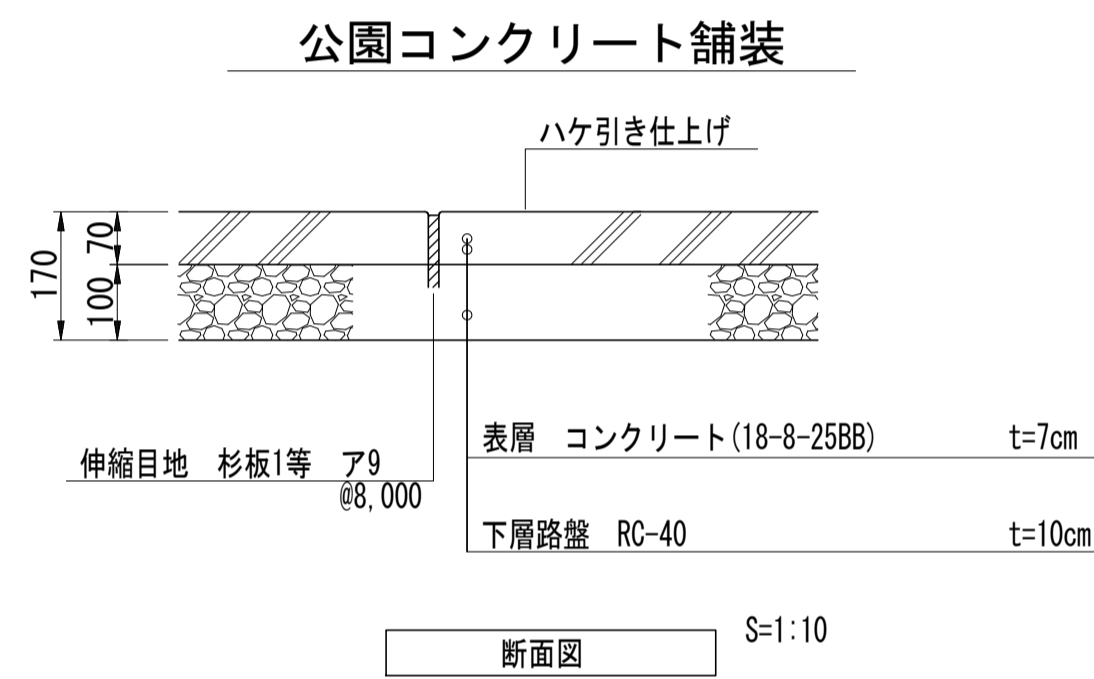
※保護コンクリートは10mに1ヶ所伸縮目地(瀝青質, t=10mm)を設置すること。

※この図面はA1サイズを原寸とする。

工事名	令和3年度建整公園補第2号 香良洲高台防災公園整備工事(その1)
施工箇所名	津市香良洲町地内
図面名	園路広場整備工構造図(1)
縮尺	図示 図面番号 23/28
事務所名	津市建設部建設整備課

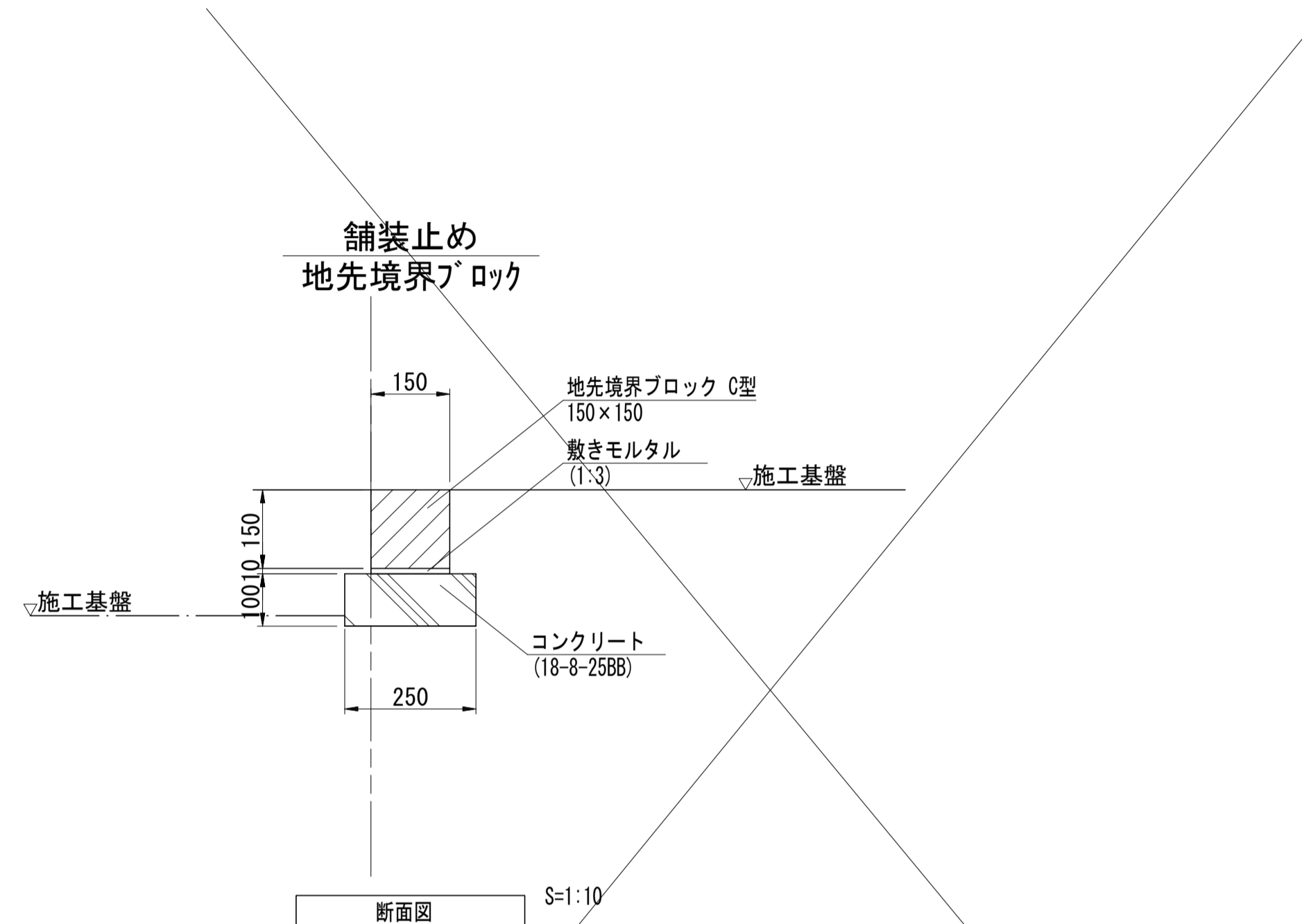
園路広場整備工構造図(2)

S=図示



コンクリート舗装材料表 100m2当り

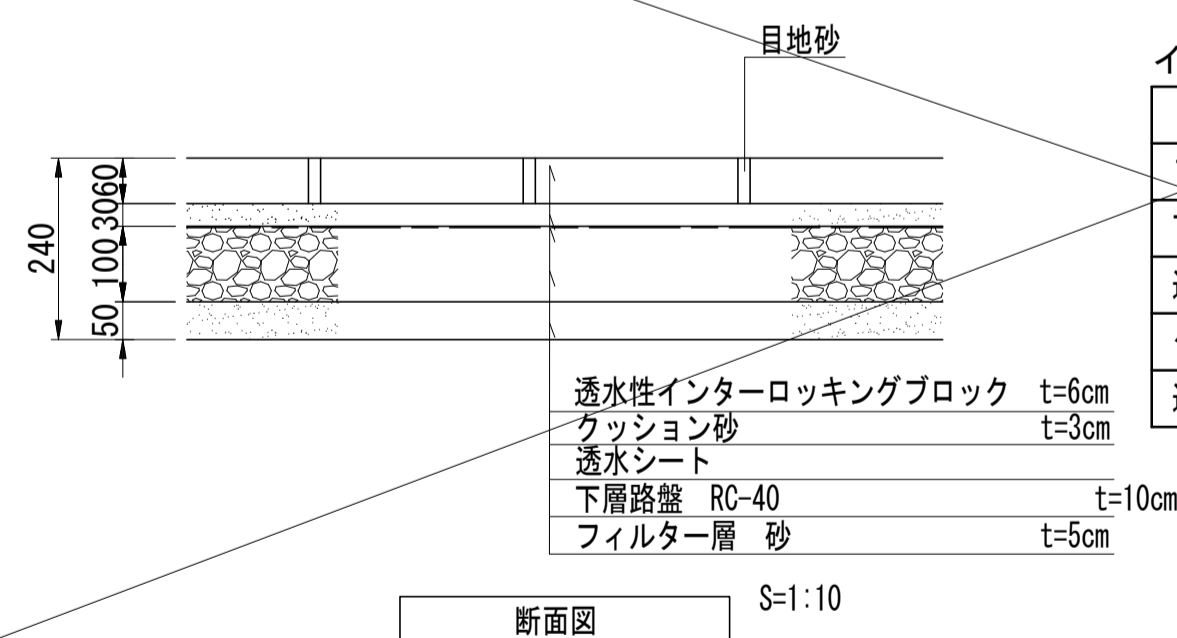
名称	規格	単位	数量	摘要
下層路盤	RC-40 t=100	m ²	100.00	
コンクリート	18-8-25BB t=70	m ³	7.00	
伸縮目地	杉板1等 ア9 @6,000	m ²	0.01	
ハケ引き仕上げ		m ²	100.00	



舗装止め数量表 10m当り

名称	規格	単位	数量	摘要
コンクリート	18-8-25BB	m ³	0.25	
同上型枠		m ²	2.00	
敷モルタル		m ³	0.02	
地先境界ブロック	C型 150×150	個	16.53	別カ認品
床掘り(2)		m ³	1.7	
埋戻し(3)	流用土	m ³	0.92	
基面修正		m ²	3.5	

インターロッキング舗装 ILB舗装(歩道部)



インターロッキング舗装数量表 100m2当り

名称	規格	単位	数量	摘要
フィルター層	砂、t=50	m ²	100.00	
下層路盤	RC-40 t=100	m ²	100.00	
透水シート		m ²	100.00	
クッション砂	t=30	m ³	3.00	
透水性インターロッキングブロック	t=60	m ²	100.00	

※この図面はA1サイズを原寸とする。

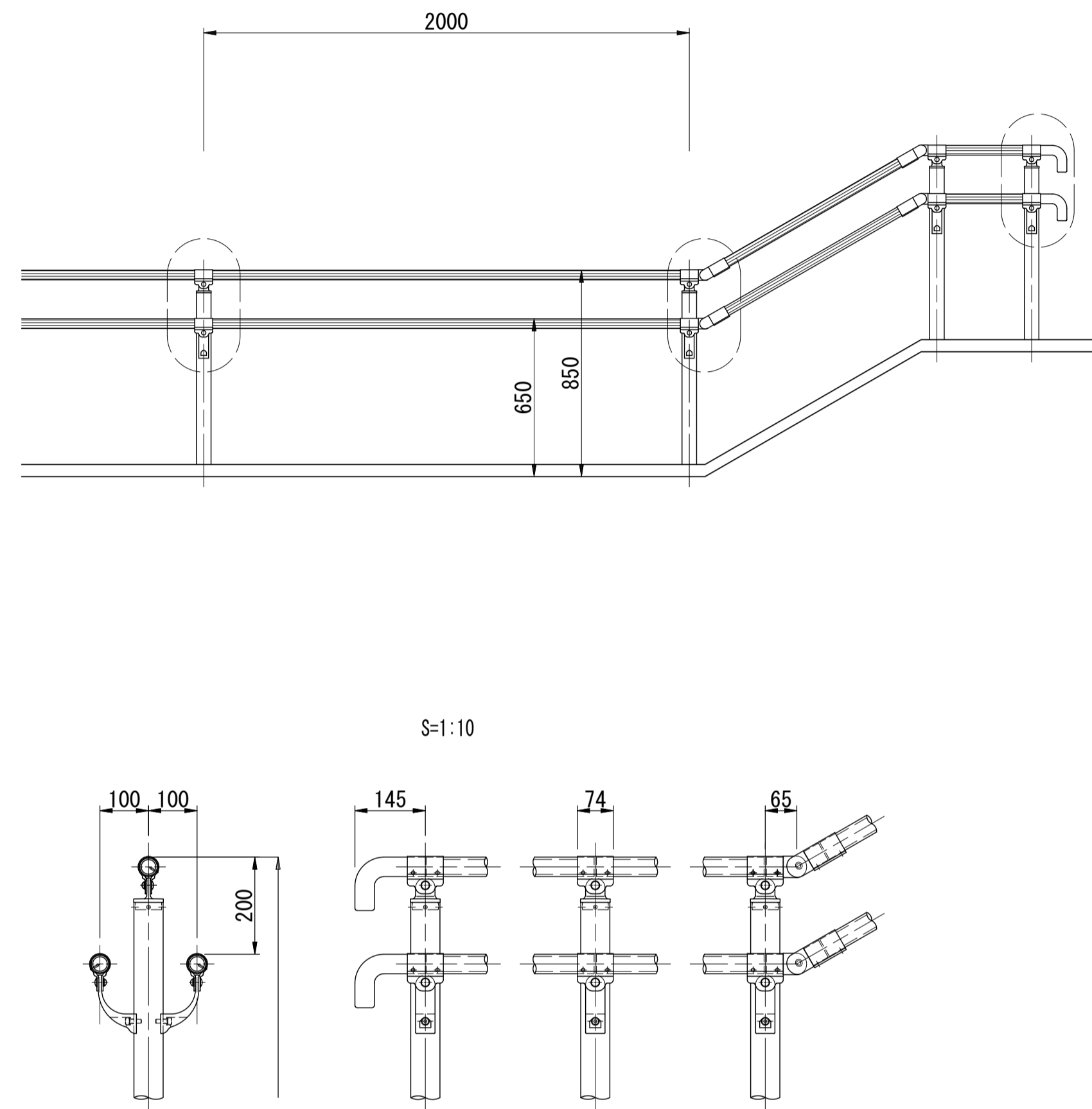
工事名	令和3年度建整公園補第2号 香良洲高台防災公園整備工事(その1)		
施工箇所名	津市香良洲町地内		
図面名	園路広場整備工構造図(2)		
縮尺	図示	図面番号	24/28
事務所名	津市建設部建設整備課		

園路広場整備工構造図 (3)

S=図示

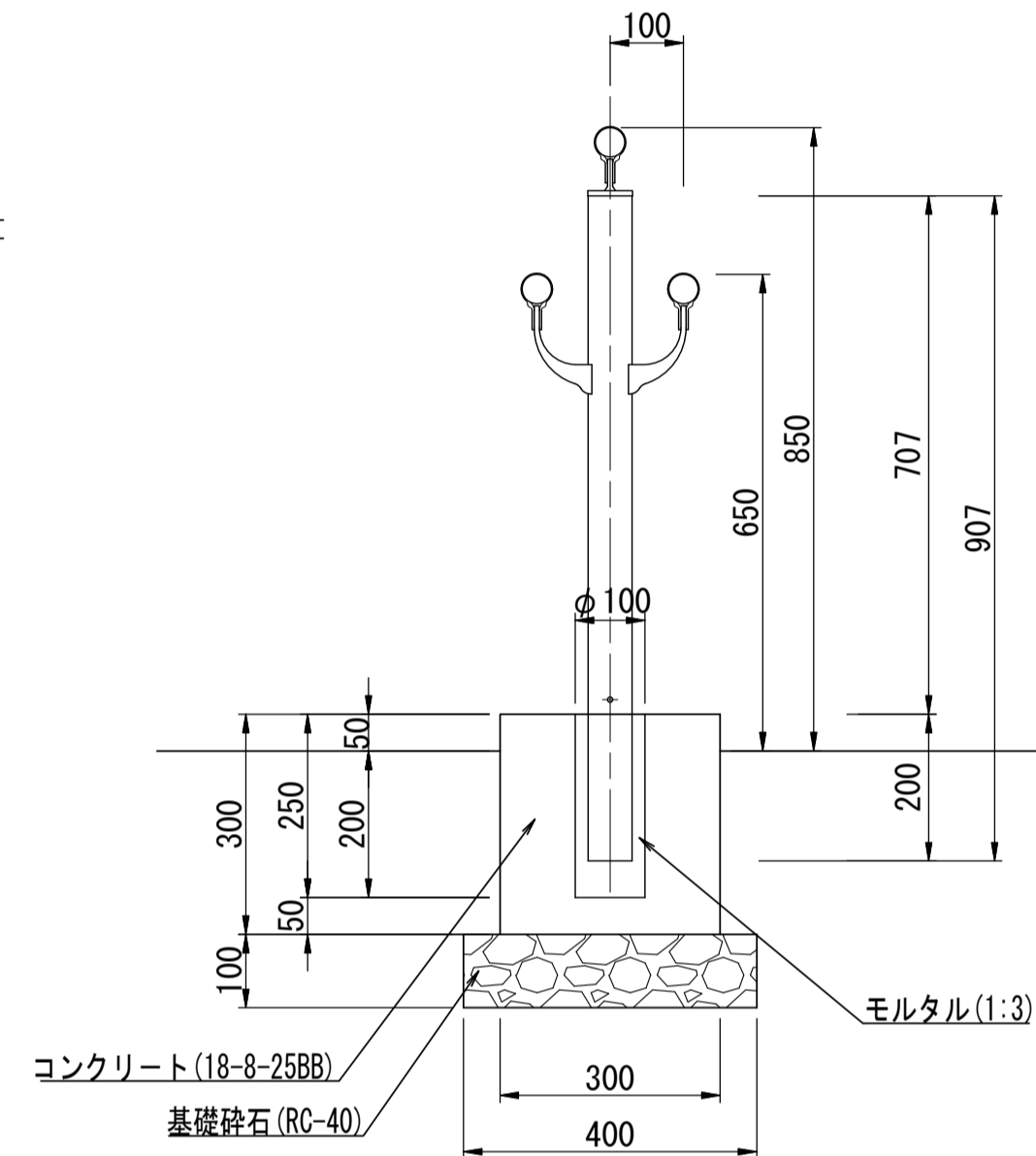
手すり詳細図(参考)

S=1:20



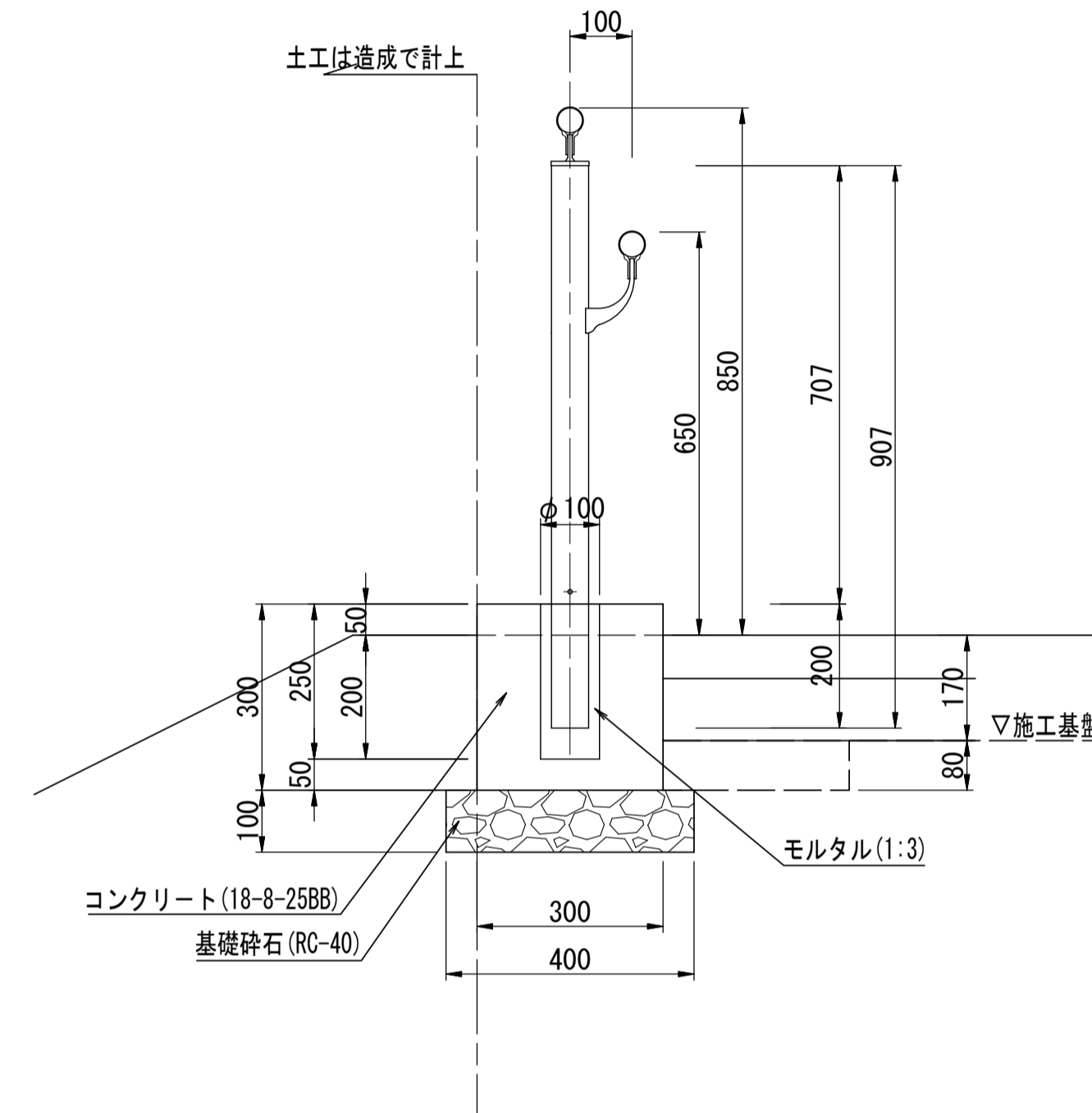
手すり(1)
2段+1段タイプ
(階段中央部)

S=1:10



手すり(2)
2段タイプ
(スロープ部・階段両端部)

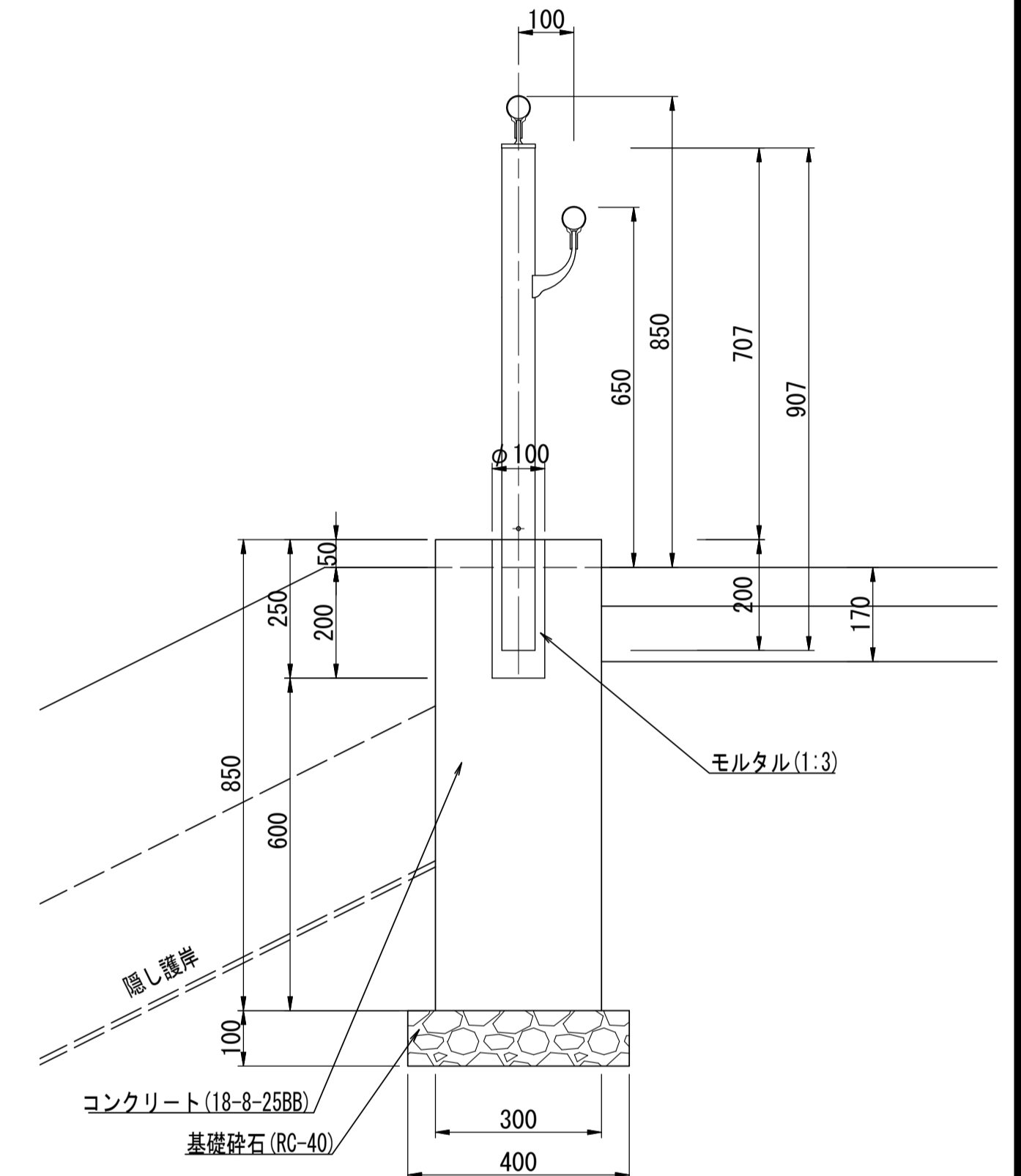
S=1:10



※「手すり(2)基礎」は基礎砕石+基礎コンクリート+箱抜きまでとする。

手すり(3)
2段タイプ コンクリートブロック天端工兼用
(スロープ部)

S=1:10



※「手すり(3)基礎」は基礎砕石+基礎コンクリート+箱抜きまでとする。

部番	名称	形状	材質	表面処理
(1)	支柱	φ60×3.0 t	A6005CS-T5	JIS H 8602 陽極酸化塗装複合皮膜 (MB色)
(2)	手摺	φ40×3.0 t	A6063TE-T5	
(3)	キャップ金具A	φ60用	ADC	
(4)	キャップ金具B	φ40用 (巾=74)	A6063S-T5	
(5)	フレキシブル金具A	φ40用 (2ヶ/セット)	ADC	
(6)	フレキシブル金具B	φ40用 (巾=75)	A6063S-T5	ポリエステル系粉体塗装 (マットブラウン色)
(7)	端束手摺	φ40	ADC	
(8)	2段金具	φ40用 (出巾=100)	AC4C	
(9)	化粧ナット	M8用	アルミ材	
(10)	六角穴付ボタンプルト	M8×15 B, W	SUS	GB
(11)	六角穴付ボタンプルト	M8×20 B, SW		
(12)	六角穴付ボルト	M8×25 B, SW		
(13)	ピラスビス	φ4×19 B		
(14)	六角穴付止ネジ	M6×6 B		

手すり(2)基礎数量表 10m当り

名称	規格	単位	数量	摘要
基礎砕石	RC-40 t=100	m ²	4.00	
コンクリート	18-8-25BB	m ³	0.90	
同上型枠		m ²	6.00	
円形型枠	φ=100, L=250	m	1.25	
床掘り(2)		m ³	0.88	
埋戻し(3)	流用土	m ³	0.24	
基面修正		m ²	4.0	

手すり(3)基礎数量表 10m当り

名称	規格	単位	数量	摘要
基礎砕石	RC-40 t=100	m ²	4.00	
コンクリート	18-8-25BB	m ³	2.55	
同上型枠		m ²	17.00	
円形型枠	φ=100, L=250	m	1.25	

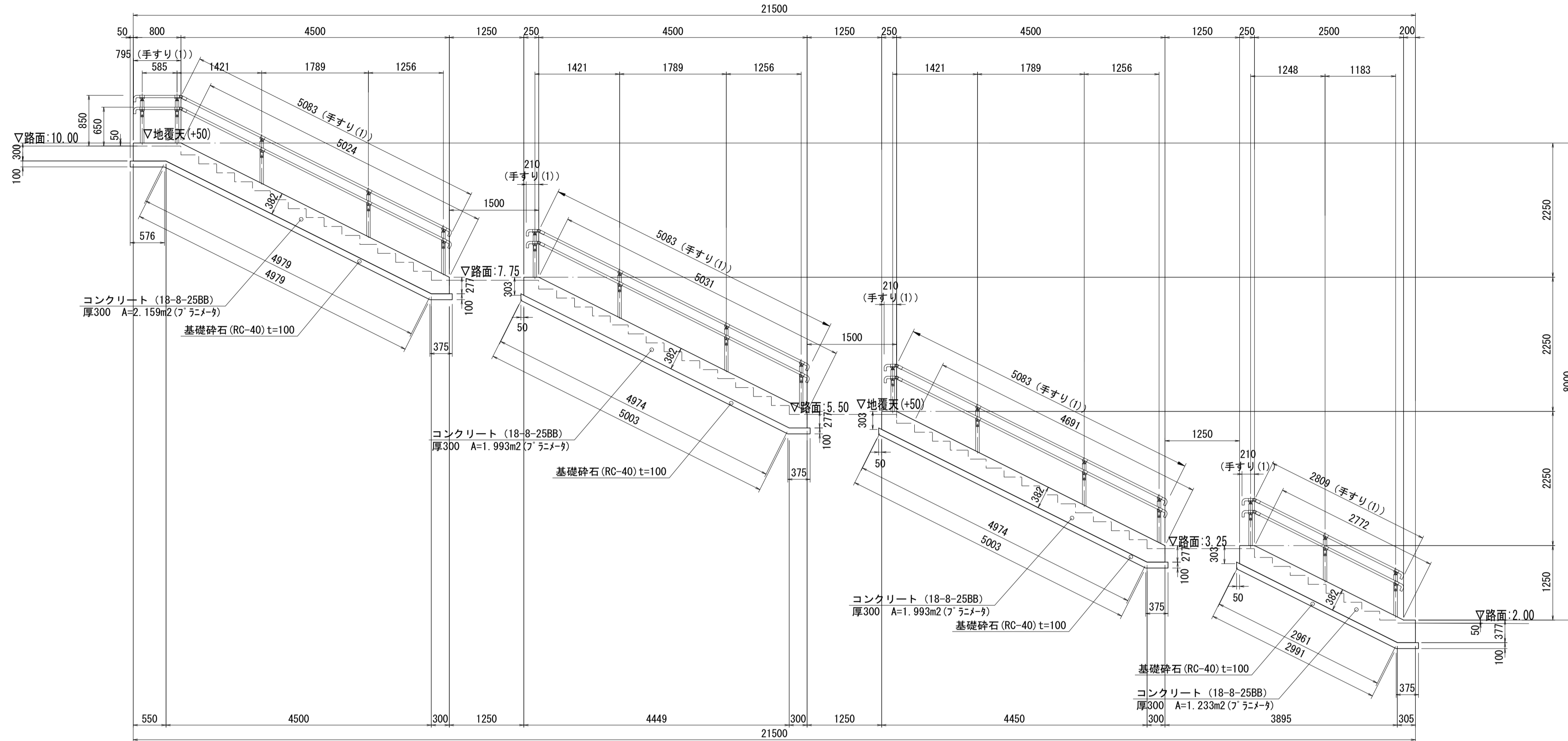
土工は擁壁作業土工を含む

※この図面はA1サイズを原寸とする。

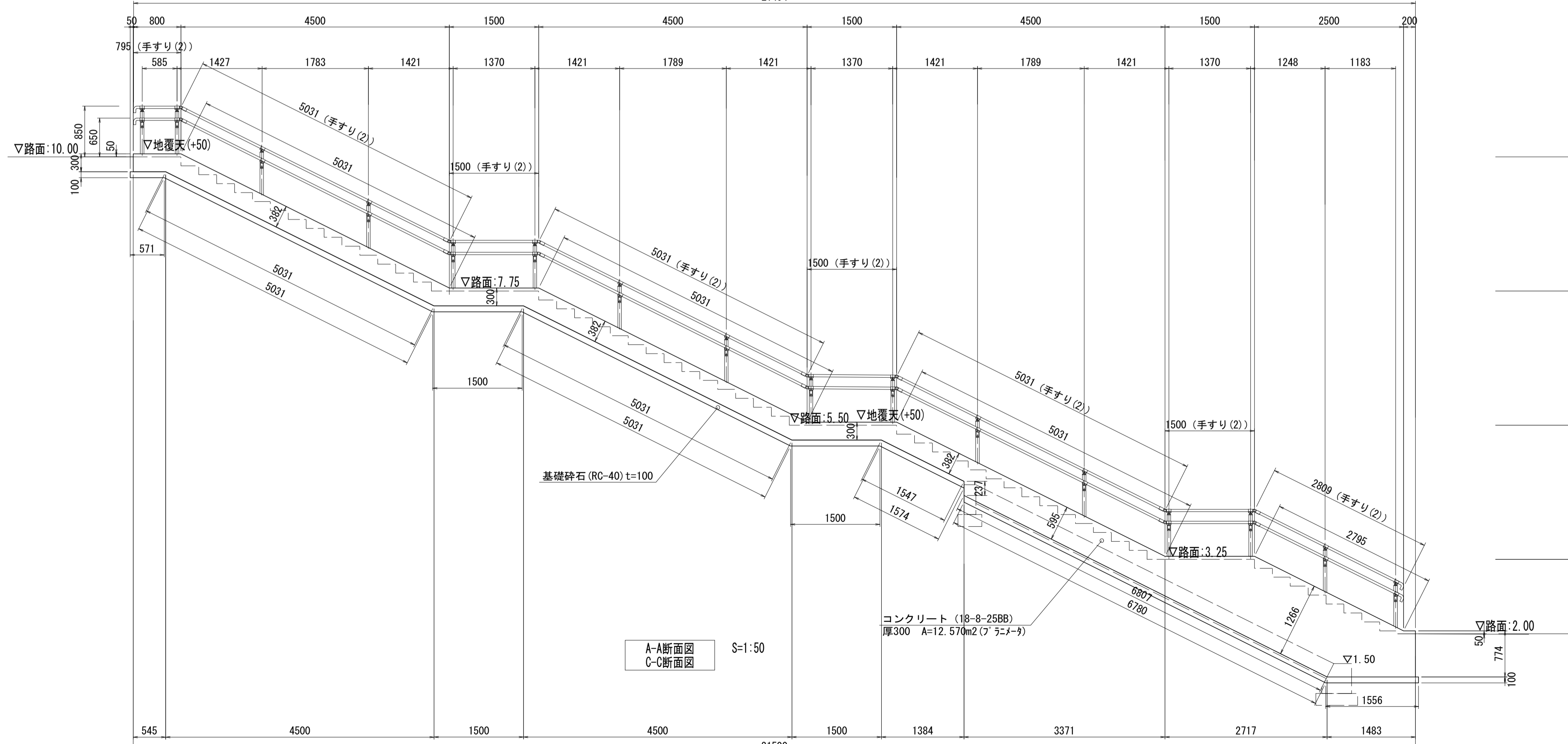
工事名	令和3年度建整公園補第2号 香良洲高台防災公園整備工事(その1)		
施工箇所名	津市香良洲町地内		
図面名	園路広場整備工構造図(3)		
縮尺	図示	図面番号	25/28
事務所名	津市建設部建設整備課		

園路広場整備工構造図 (5) コンクリートブロック階段

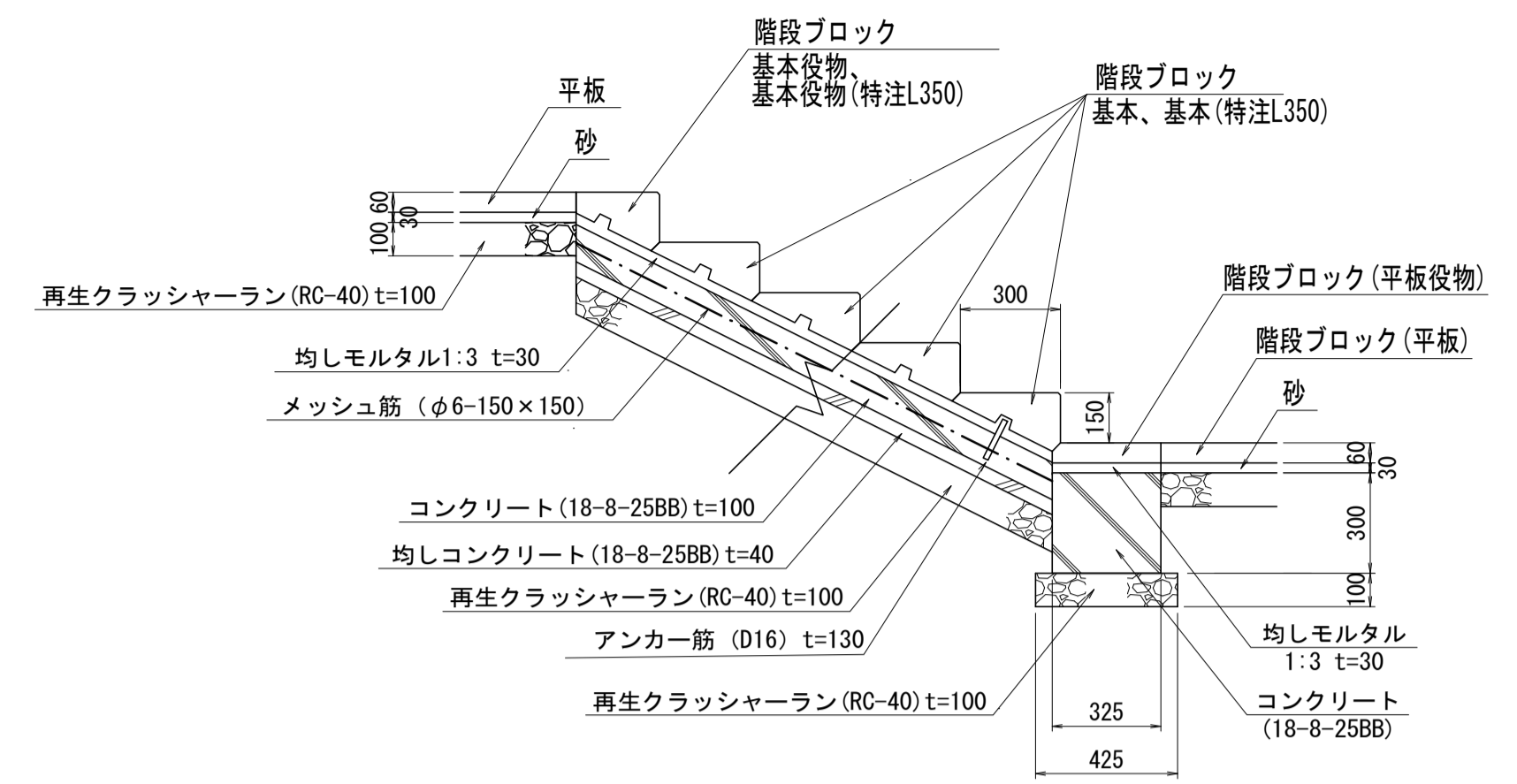
S=図示



B-B断面図 S=1:50

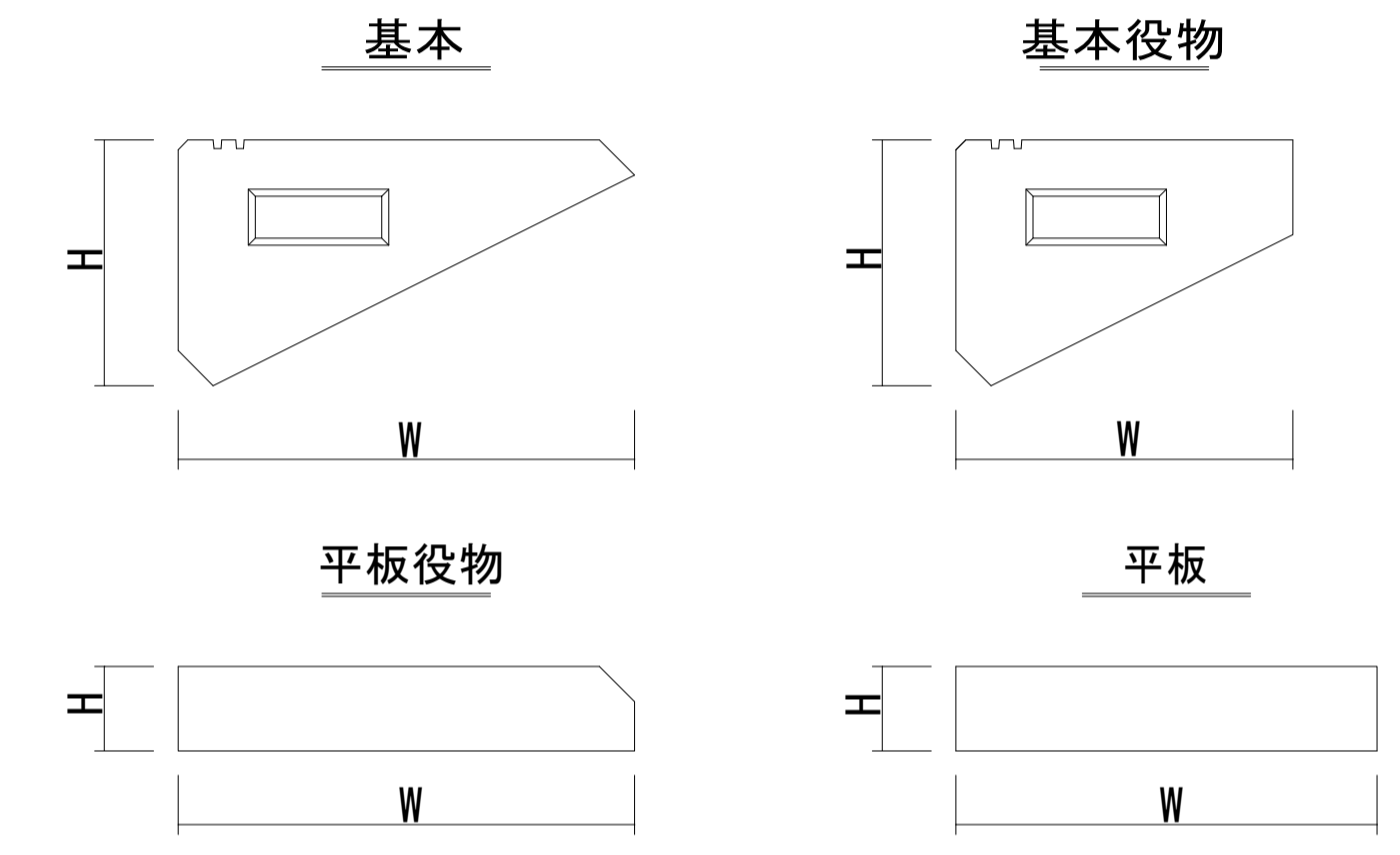


A-A断面図
C-C断面図 S=1:50



※アンカー筋は5段に1段、横1列に設置すること。

階段ブロック施工標準図 S=1:20



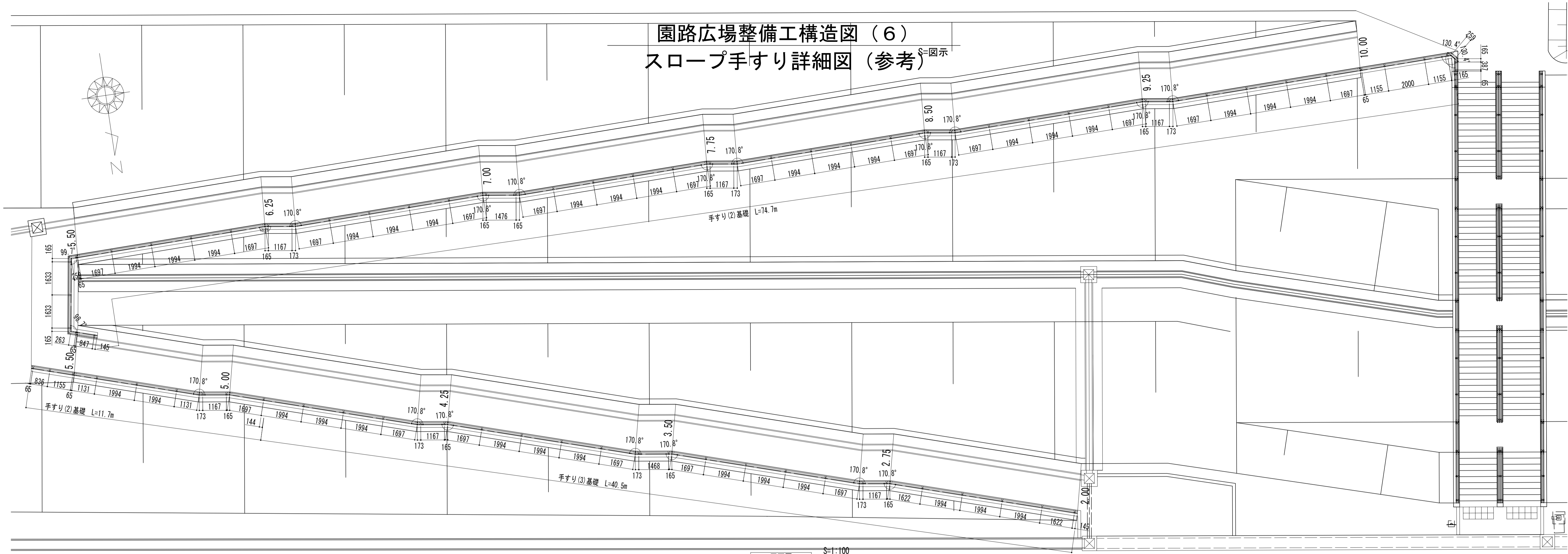
品 種	寸 法 (mm)			重 量 (kg)	
	W	H	L		
階段ブロック	基本	325	175	490	32
	基本役物	240	175	490	28
	平板役物	325	60	490	22
	平板	300	60	490	22

階段ブロック詳細図 (参考) S=1:10

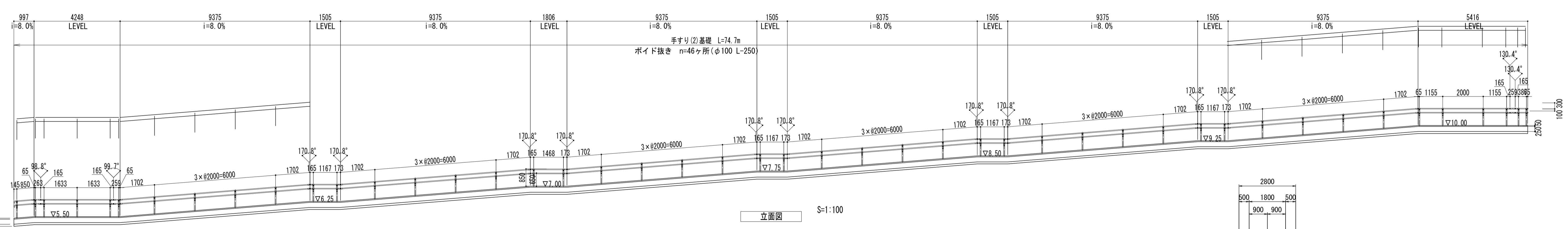
※この図面はA1サイズを原寸とする。

工 事 名	令和3年度建整公園補第2号 香良洲高台防災公園整備工事 (その1)
施工箇所名	津市香良洲町地内
図 面 名	園路広場整備工構造図 (5)
縮 尺	図示 図面番号 27/28
事務所名	津市建設部建設整備課

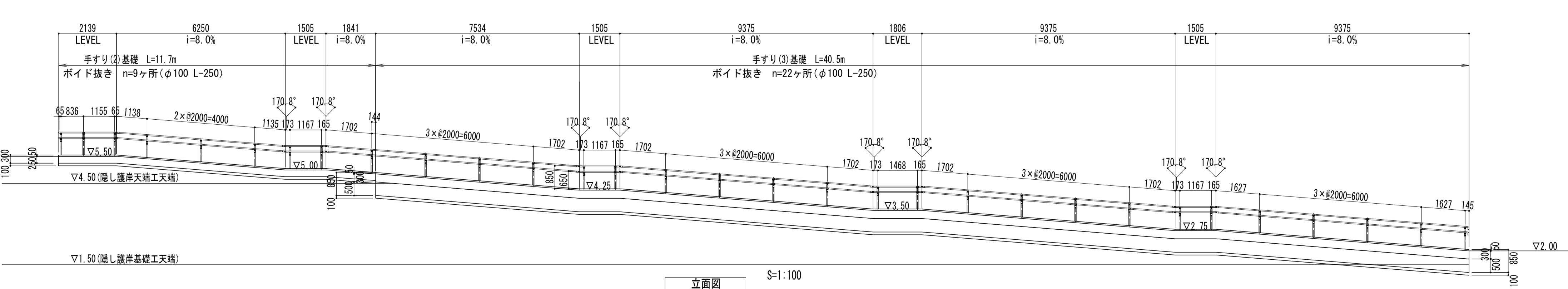
園路広場整備工構造図(6)
スロープ手すり詳細図(参考)



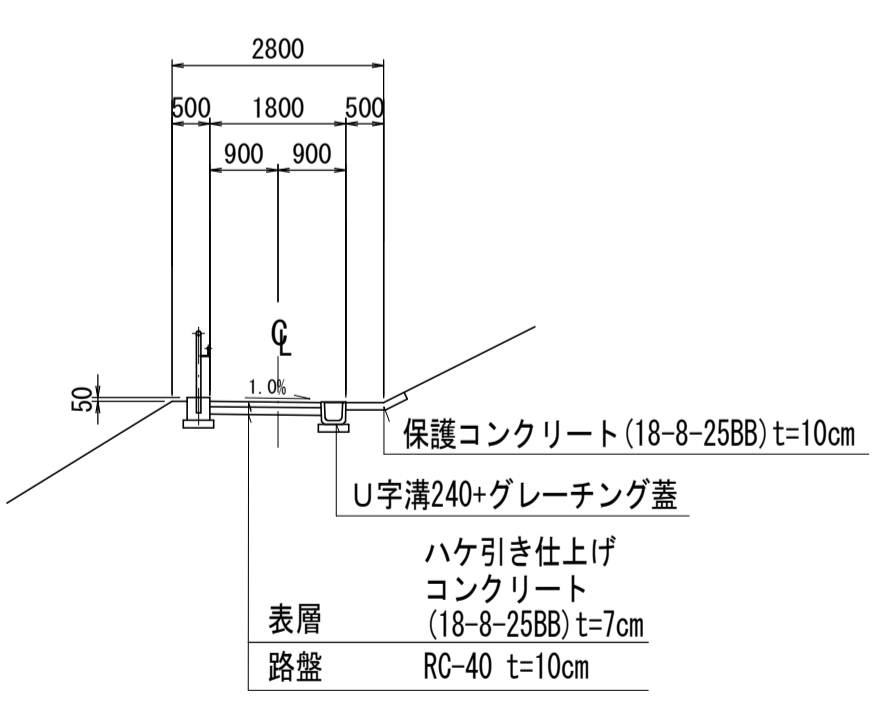
平面図 S=1:100



立面図 S=1:100



立面図 S=1:100



スロープ標準断面図 S=1:100

※この図面はA1サイズを原寸とする。

工事名	令和3年度建整公園補第2号 香良洲高台防災公園整備工事(その1)
施工箇所名	津市香良洲町地内
図面名	園路広場整備工構造図(6)
縮尺	図示 図面番号 28/28
事務所名	津市建設部建設整備課