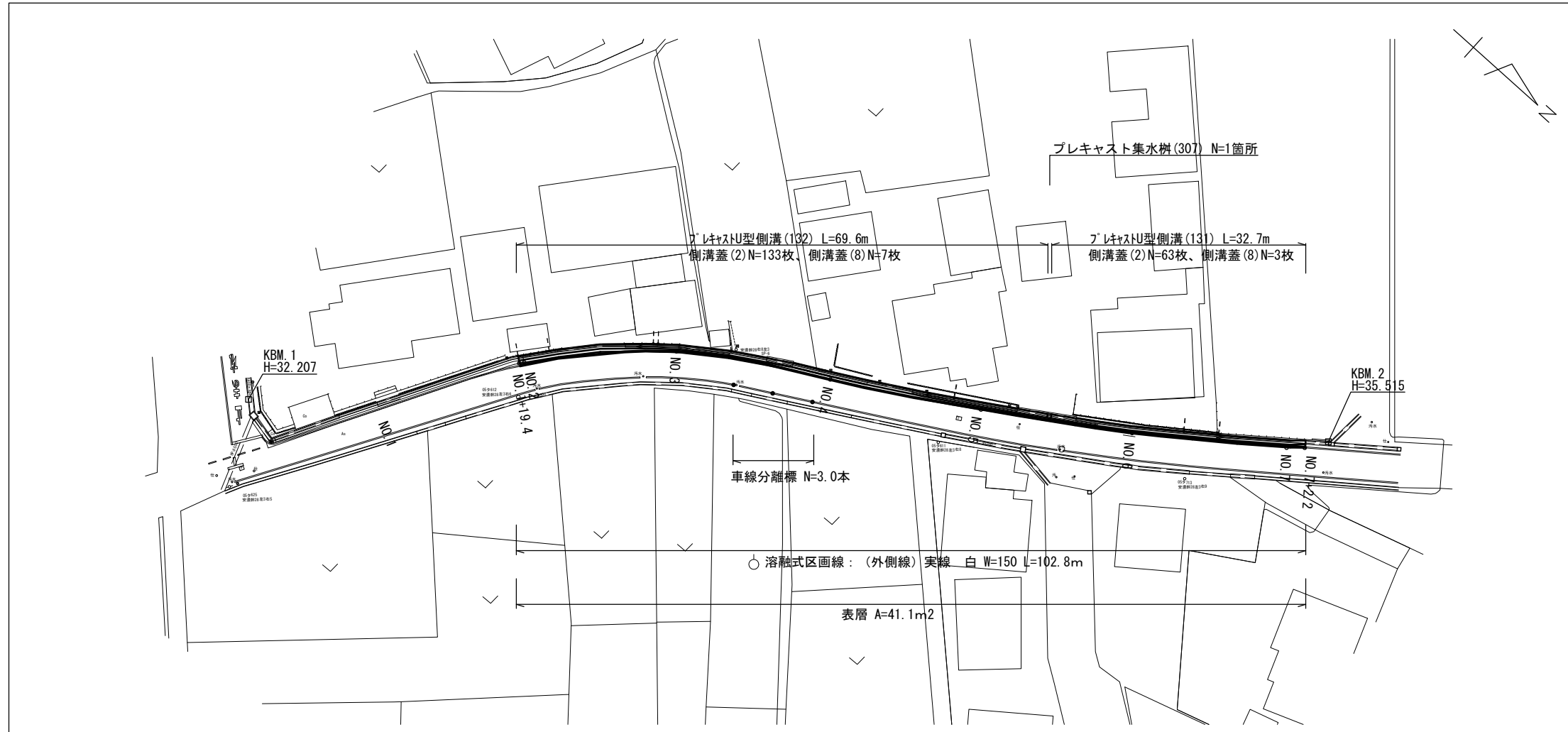


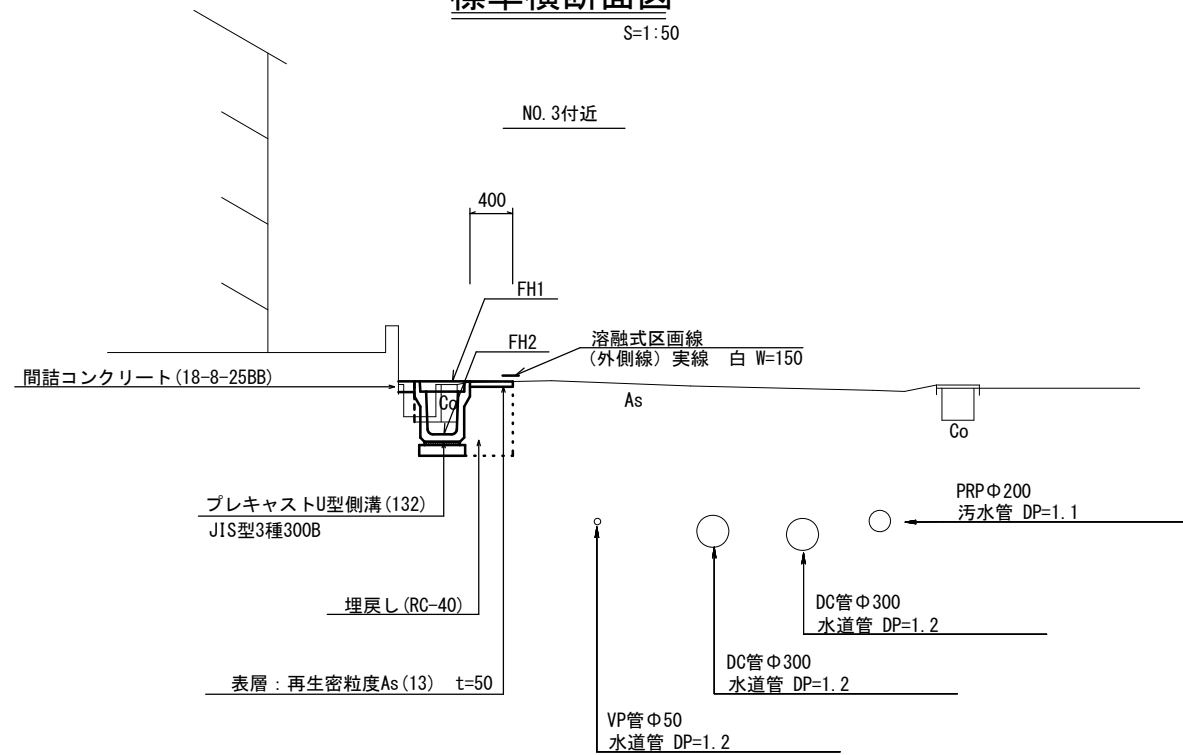
平面図

S=1:500



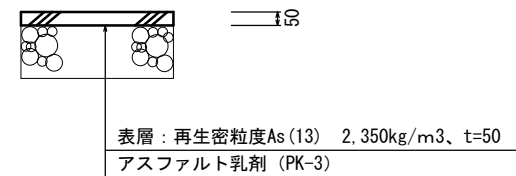
標準横断面図

S=1:50



舗装工断面図

S=1:20



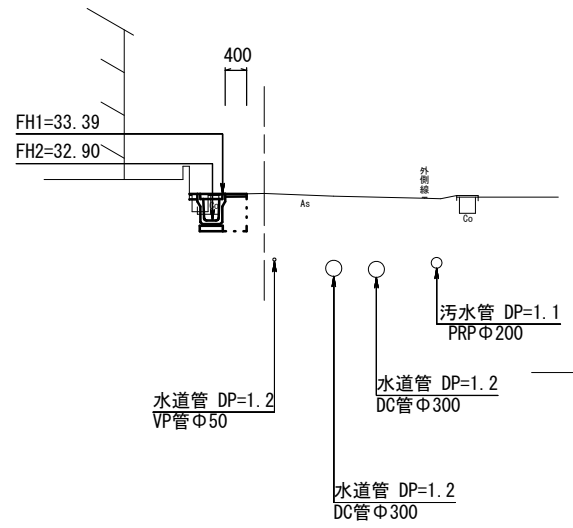
※この図面はA2サイズを原寸とする。

| | | | |
|-------|--------------------------------|------|-------|
| 工事名 | 令和4年度北道維第3号 安濃町田端上野地内道路改修工事 | | |
| 施工箇所名 | 津市安濃町田端上野地内 | | |
| 図面の種類 | 平面図・標準横断面図・舗装工断面図 | | |
| 縮尺 | 図示 | 図面番号 | 1 / 4 |
| 事業所名 | 津市建設部津北工事事務所 | | |

横断面図 (1/2)

S=1:100

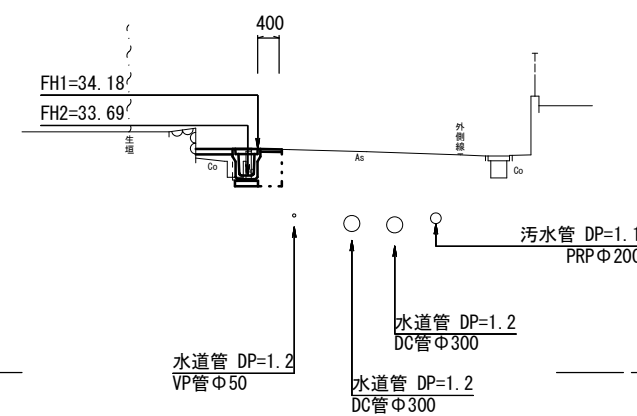
NO. 3



| | | |
|--------------|----|------|
| 床掘り | m2 | 0.41 |
| 埋戻し | m2 | 0.29 |
| 舗装版破碎 | m | 0.50 |
| 表層 | m | 0.40 |
| コンクリート構造物取壊し | m2 | 0.07 |
| 間詰コンクリート | m2 | 0.01 |
| 張りコンクリート | m | 0.50 |

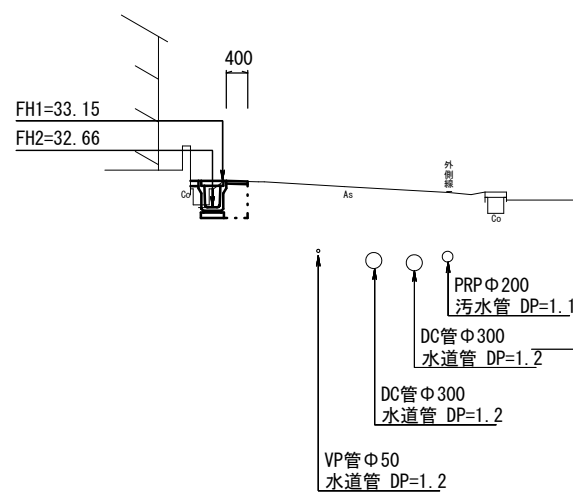
~NO. 3+5.4
NO. 3+19.0~

NO. 5



| | | | |
|--------------|----|------|------------------------------|
| 床掘り | m2 | 0.41 | ~NO. 5+9.5 |
| 埋戻し | m2 | 0.29 | ~NO. 5+9.5 |
| 舗装版破碎 | m | 0.50 | ~NO. 5+9.5 |
| 表層 | m | 0.40 | ~NO. 5+9.5 |
| コンクリート構造物取壊し | m2 | 0.08 | ~NO. 5+9.5 |
| 間詰コンクリート | m2 | 0.02 | NO. 5+4.0 (同) ~ |
| 張りコンクリート | m | 0.50 | NO. 4+9.7 (同) ~ NO. 5+4.0 |

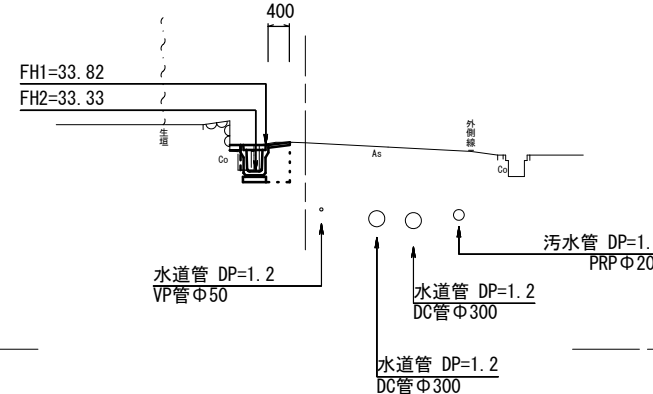
NO. 2



NO. 1+19.4~

| | | |
|--------------|----|------|
| 床掘り | m2 | 0.44 |
| 埋戻し | m2 | 0.28 |
| 舗装版破碎 | m | 0.60 |
| 表層 | m | 0.40 |
| コンクリート構造物取壊し | m2 | 0.03 |
| 間詰コンクリート | m2 | 0.01 |
| 張りコンクリート | m | - |

NO. 4



| | | | |
|--------------|----|------|-----------------|
| 床掘り | m2 | 0.46 | NO. 4+3.8 (同) ~ |
| 埋戻し | m2 | 0.30 | No. 4+9.7 |
| 舗装版破碎 | m | 0.55 | ~NO. 4+3.8 |
| 表層 | m | 0.40 | |
| コンクリート構造物取壊し | m2 | 0.07 | |
| 間詰コンクリート | m2 | 0.02 | |
| 張りコンクリート | m | 0.50 | |

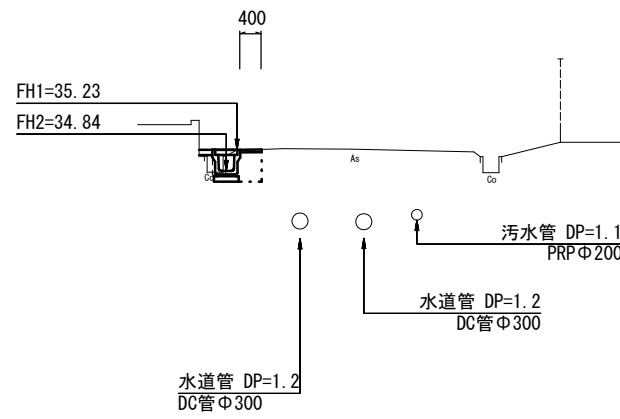
※この図面はA2サイズを原寸とする。

| | | | |
|-------|--------------------------------|------|-------|
| 工事名 | 令和4年度北道維第3号 安濃町田端上野地内道路改修工事 | | |
| 施工箇所名 | 津市安濃町田端上野地内 | | |
| 図面の種類 | 横断面図 (1/2) | | |
| 縮尺 | 1:100 | 図面番号 | 2 / 4 |
| 事業所名 | 津市建設部津北工事事務所 | | |

横断面図 (2/2)

S=1:100

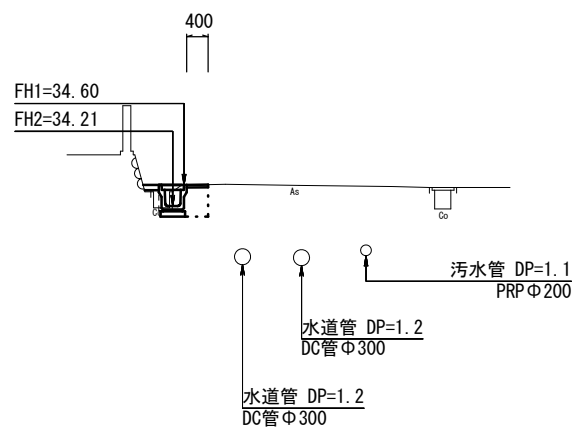
NO. 7



~NO. 7+2.2

| | | |
|--------------|----|------|
| 床掘り | m2 | 0.38 |
| 埋戻し | m2 | 0.24 |
| 舗装版破碎 | m | 0.65 |
| 表層 | m | 0.40 |
| コンクリート構造物取壊し | m2 | 0.02 |
| 間詰コンクリート | m2 | 0.02 |
| 張りコンクリート | m | - |

NO. 6



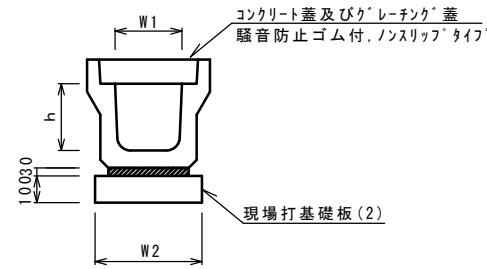
| | | | |
|--------------|----|------|-----------------|
| 床掘り | m2 | 0.38 | NO. 5+9.5 (同) ~ |
| 埋戻し | m2 | 0.24 | NO. 5+9.5 (同) ~ |
| 舗装版破碎 | m | 0.65 | NO. 5+9.5 (同) ~ |
| 表層 | m | 0.40 | NO. 5+9.5 (同) ~ |
| コンクリート構造物取壊し | m2 | 0.02 | NO. 5+9.5 (同) ~ |
| 間詰コンクリート | m2 | 0.02 | NO. 5+9.5 (同) ~ |
| 張りコンクリート | m | - | |

※この図面はA2サイズを原寸とする。

| | | | |
|-------|--------------------------------|------|-------|
| 工事名 | 令和4年度北道維第3号 安濃町田端上野地内道路改修工事 | | |
| 施工箇所名 | 津市安濃町田端上野地内 | | |
| 図面の種類 | 横断面図 (2/2) | | |
| 縮尺 | 1:100 | 図面番号 | 3 / 4 |
| 事業所名 | 津市建設部津北工事事務所 | | |

工 法 図

フレキャストU型側溝 (131) (132)
S=1:20

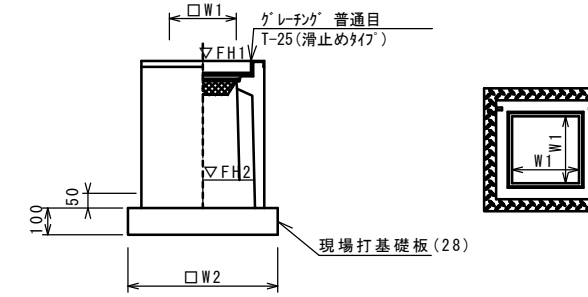


フレキャストU型側溝 (131) (132) 10.0m当り

| 名称 | 規格 | 単位 | 数量 | | 備考 |
|------------|-----|----|-------|-------|-----------|
| | | | (131) | (132) | |
| フレキャストU型側溝 | 3種 | 名称 | 300A | 300B | リサイクル認定製品 |
| | | 個 | 5.00 | 5.00 | |
| 敷モルタル | 1:3 | m3 | 0.10 | 0.10 | |
| 現場打基礎板 (2) | | 枚 | 5.00 | 5.00 | |
| 基面整正 | | m2 | 4.60 | 4.60 | |
| h | | mm | 300 | 400 | |
| W1 | | mm | 300 | 300 | |
| W2 | | mm | 460 | 460 | |

※グレーチング蓋については、10mに1枚布設すること。

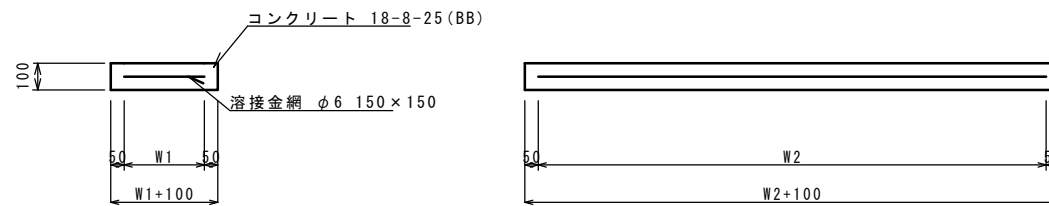
フレキャスト集水樹 (307)
S=1:20



※グレーチングについて、110°開閉式を用いること。

現場打基礎板 (2)

S=1:20



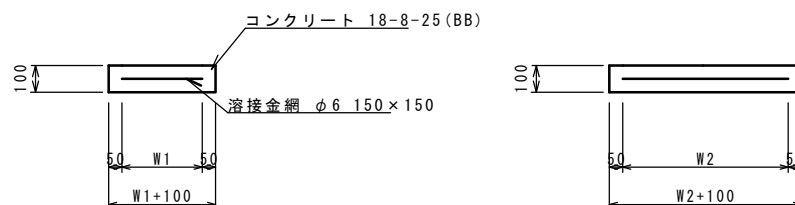
現場打基礎板

10枚当り

| 名称 | 規格 | 単位 | 数量 | | 備考 |
|--------|--------------|----|-------|--|----|
| | | | (2) | | |
| 現場打基礎板 | | 枚 | 10.00 | | |
| コンクリート | 18-8-25 (BB) | m3 | 0.92 | | |
| 同上型枠 | | m2 | 3.09 | | |
| 路盤紙 | クラフト紙 | m2 | 9.20 | | |
| 溶接金網 | φ6 150×150 | m2 | 6.84 | | |
| W1 | | mm | 360 | | |
| W2 | | mm | 1900 | | |

現場打基礎板 (28)

S=1:20



現場打基礎板

10枚当り

| 名称 | 規格 | 単位 | 数量 | | 備考 |
|--------|--------------|----|-------|--|----|
| | | | (28) | | |
| 現場打基礎板 | | 枚 | 10.00 | | |
| コンクリート | 18-8-25 (BB) | m3 | 0.38 | | |
| 同上型枠 | | m2 | 1.67 | | |
| 路盤紙 | クラフト紙 | m2 | 3.84 | | |
| 溶接金網 | φ6 150×150 | m2 | 2.70 | | |
| W1 | | mm | 520 | | |
| W2 | | mm | 520 | | |

フレキャスト集水樹 (307)

10箇所当り

| 名称 | 規格 | 単位 | 数量 | | 備考 |
|-------------|--------------|----|----------|--|----------|
| | | | (307) | | |
| フレキャスト集水樹 | | 個 | 10.00 | | PU樹同等品以上 |
| インパットコンクリート | 18-8-25 (BB) | m3 | 0.05 | | t=50 |
| 現場打基礎板 (28) | | 枚 | 10.00 | | |
| 基面整正 | | m2 | 3.84 | | |
| タイプ | | | 300B | | |
| 蓋タイプ (Gr) | | | T-25 普通目 | | |
| W1 | | mm | 300 | | |
| W2 | | mm | 620 | | |

フレキャスト集水樹基準高さ一覧表

| 測点 | 天端高さ ▽FH1 | 樹底高さ ▽FH2 | 備考 |
|-----------|--------------|--------------|----|
| No. 5+9.0 | FH1 = 34.26 | FH2 = 33.57 | |
| | | | |
| | | | |
| | | | |
| | | | |

※この図面はA2サイズを原寸とする。

| | | | |
|-------|--------------------------------|------|-------|
| 工事名 | 令和4年度北道維第3号 安濃町田端上野地内道路改修工事 | | |
| 施工箇所名 | 津市安濃町田端上野地内 | | |
| 図面の種類 | 工法図 | | |
| 縮尺 | 図示 | 図面番号 | 4 / 4 |
| 事業所名 | 津市建設部津北工事事務所 | | |