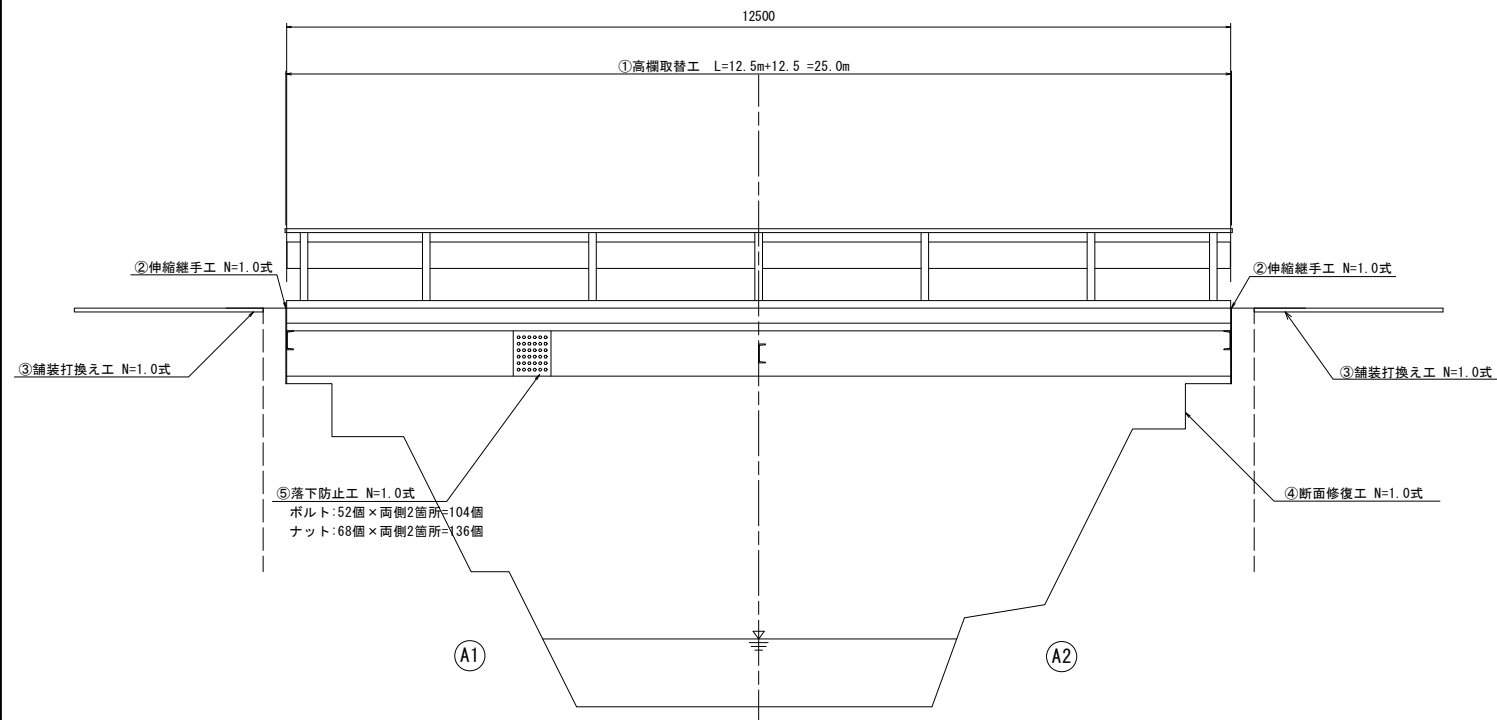


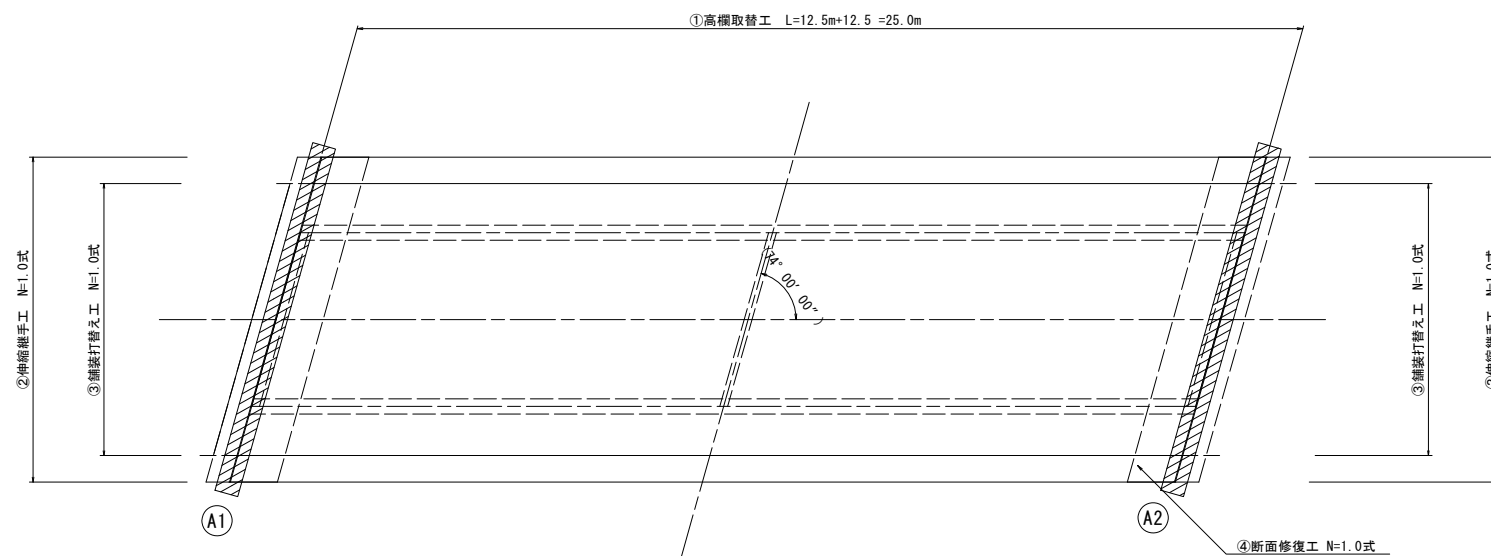
橋梁補修一般図

1005-1号橋

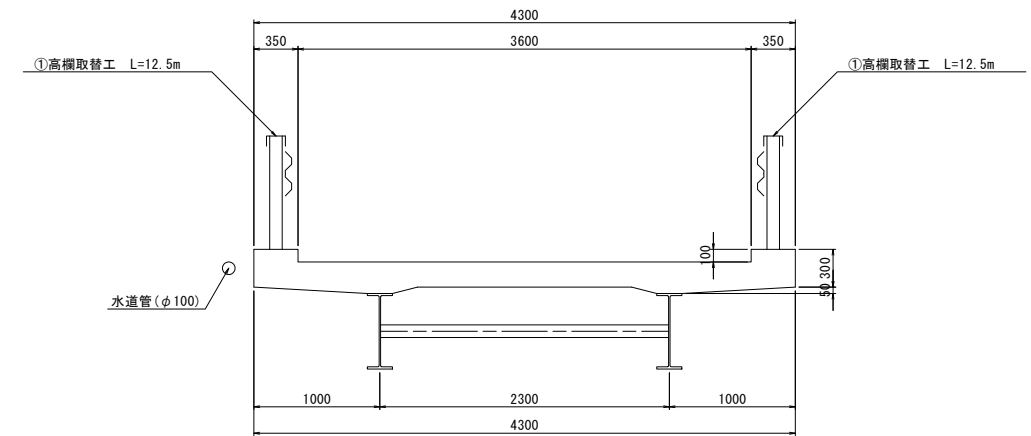
側面図
S=1:50



平面図
S=1:50



断面図
S=1:30



①	高欄取替工 L=25.000m
②	伸縮継手工 N=1.0式
③	舗装打換え工 N=1.0式
④	断面修復工 N=1.0式
⑤	落下防止工 N=1.0式

※この図面はA1サイズを原寸とする。

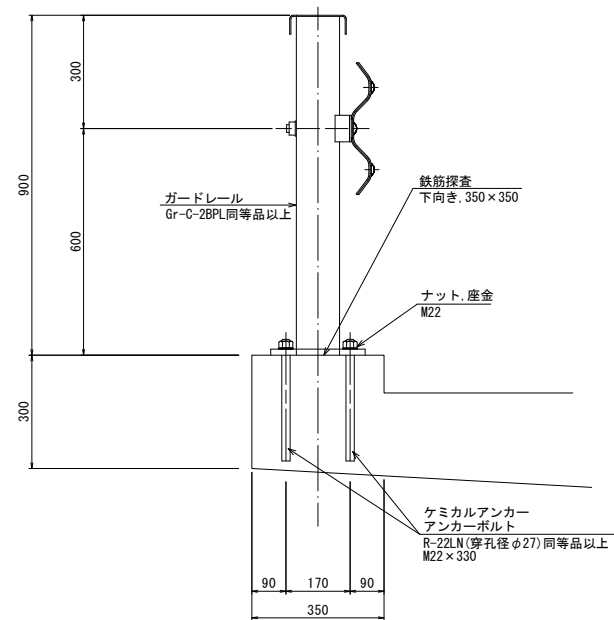
工事名	令和3年度南橋補修第2号 1005-1号橋橋梁長寿命化修繕(上部工)工事		
施工箇所名	津市美杉町竹原地内		
図面名	橋梁補修一般図		
縮尺	図示	図面番号	1/6
事業所名	津市建設部 津南工事事務所		

橋梁補修詳細図

1005-1号橋

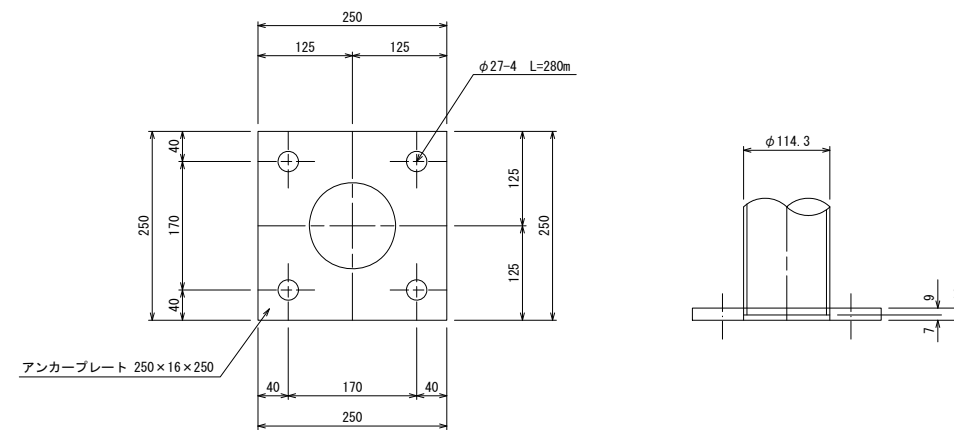
高欄取替工詳細図

S=1:10



アンカープレート詳細図

S=1:5



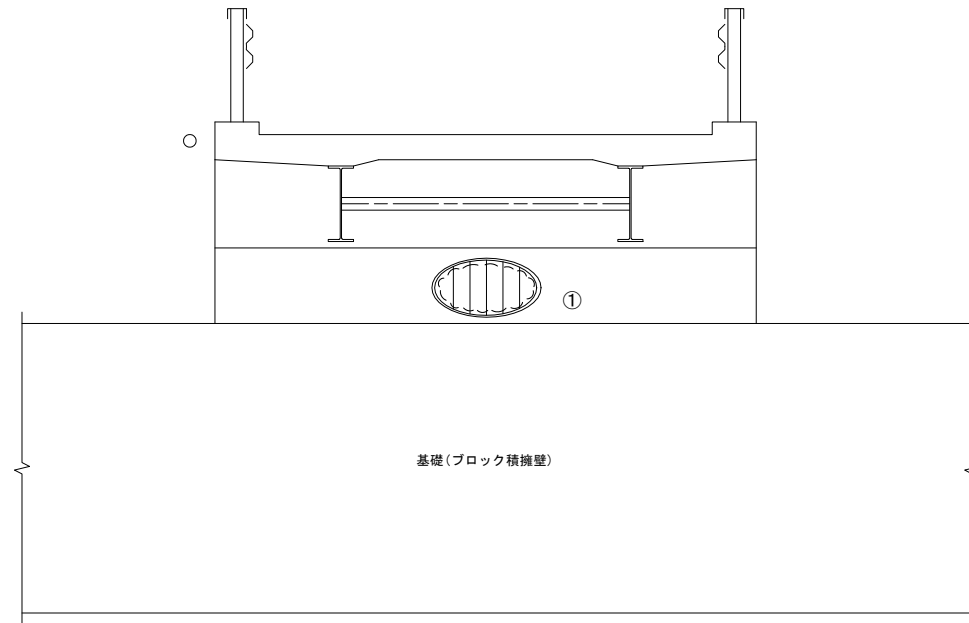
※この図面はA1サイズを原寸とする。

工事名	令和3年度南橋補修第2号 1005-1号橋橋梁長寿命化修繕(上部工)工事		
施工箇所名	津市美杉町竹原地内		
図面名	橋梁補修詳細図		
縮尺	図示	図面番号	2/6
事業所名	津市建設部 津南工事事務所		

断面修復工詳細図

1005-1号橋

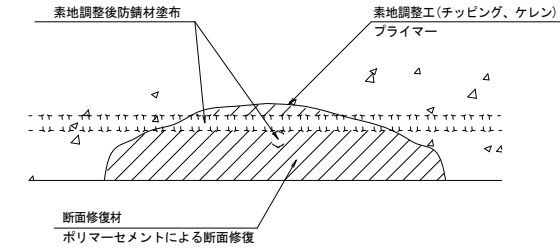
A2橋台 正面
S=1:30



損傷状況及び形状寸法

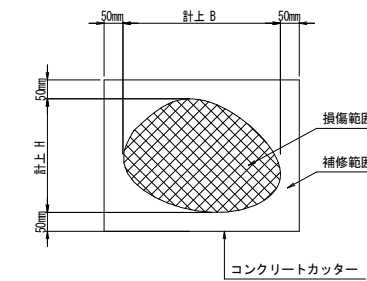
径間位置	箇所番号	主桁番号 下部工番号	箇所位置	幅 (mm)	長さ (mm)	厚さ (mm)	箇所数	損傷の種類	補修処理工法
A1-A2	①	A2橋台	橋台前面	100	1300	10.0	1	剥離・欠損・鉄筋露出	断面修復工

断面修復工 S=Free



工 種	規 格	数 量	1.0m3当り使用量
素地調整工	チッピング、ケレン、清掃	0.280 m2	
プライマー		0.280 m2	
断面修復材	ポリマーセメントモルタル	0.003 m3	1.18m3 (ロス 1.18)

断面修復範囲図



* B, Hは上下部補修図を参照

凡 例	
→→	ひび割れ
○	遊離石灰・さび汁
○	浮き・剥離・剥落・欠損
○	漏水
	鉄筋露出
○	豆板・空洞
○	その他
○	舗装ひび割れ

(注記)

- 断面修復の範囲は、施工前に劣化状況を確認の上決定する事。
- 新たな劣化部が確認された場合は、監督員と協議を行う事。
- 脆弱部は全て撤去する事。
- はつり等に際して、既設鉄筋を損傷しないよう入念に作業を行う事。

※この図面はA1サイズを原寸とする。

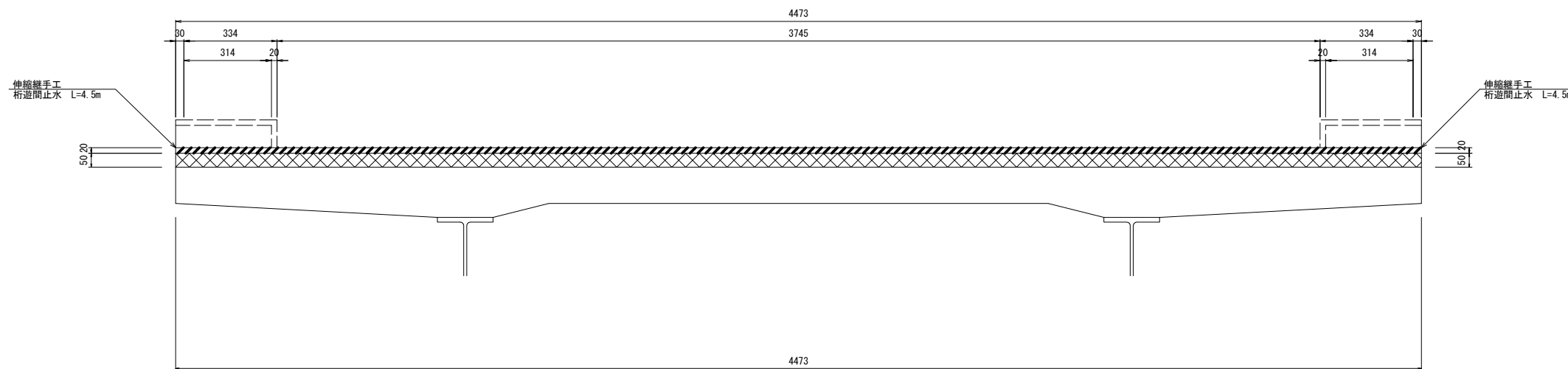
工 事 名	令和3年度南橋補修第2号 1005-1号橋橋梁長寿命化修繕(上部工)工事		
施工箇所名	津市美杉町竹原地内		
図 面 名	断面修復工詳細図		
縮 尺	図示	図面番号	3/6
事業所名	津市建設部 津南工事事務所		

伸縮継手工詳細図

1005-1号橋

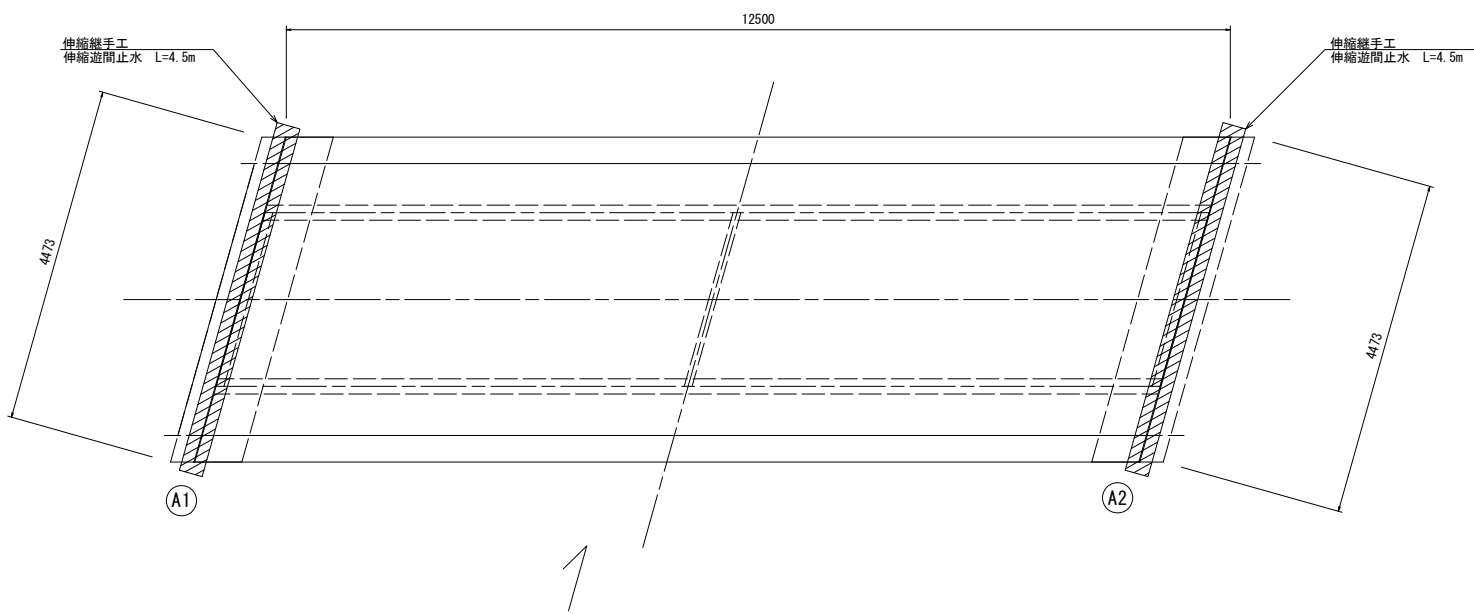
断面図

S=1:10



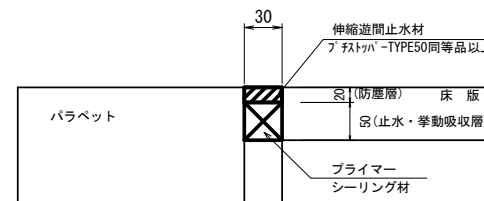
平面図

S=1:50



伸縮継手工

S=1:5



伸縮継手工		1.0式当たり	
名称	規格	単位	数量
伸縮道間止水材	アスタック-TYPE50同等品以上 (防塵層有)	m	8.95
シーリング材	MSシーリング	L	4.00
プライマー	シーリングプライマー#9	kg	0.24

※ 使用量はロス率含む

配置図



※この図面はA1サイズを原寸とする。

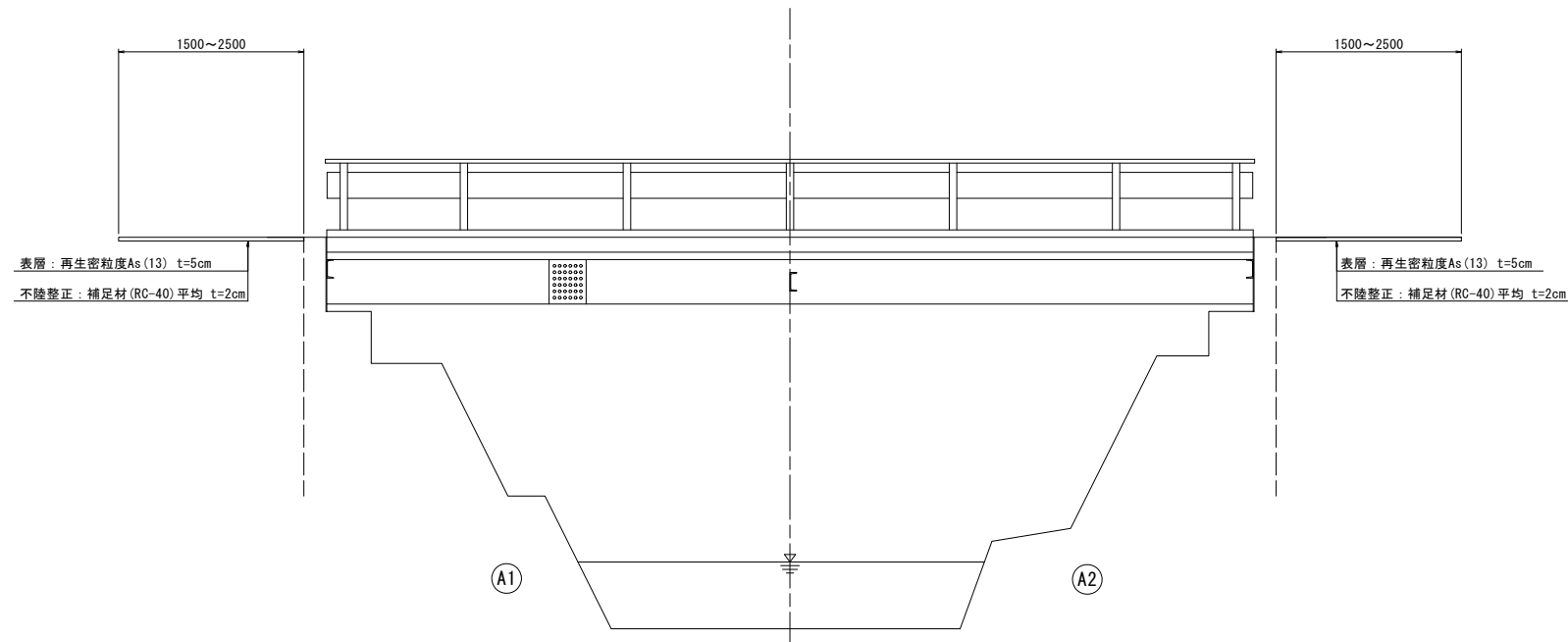
工事名	令和3年度南橋補修第2号 1005-1号橋橋梁長寿命化修繕(上部工)工事		
施工箇所名	津市美杉町竹原地内		
図面名	伸縮継手工詳細図		
縮尺	図示	図面番号	4/6
事業所名	津市建設部 津南工事事務所		

舗装打替え工詳細図

1005-1号橋

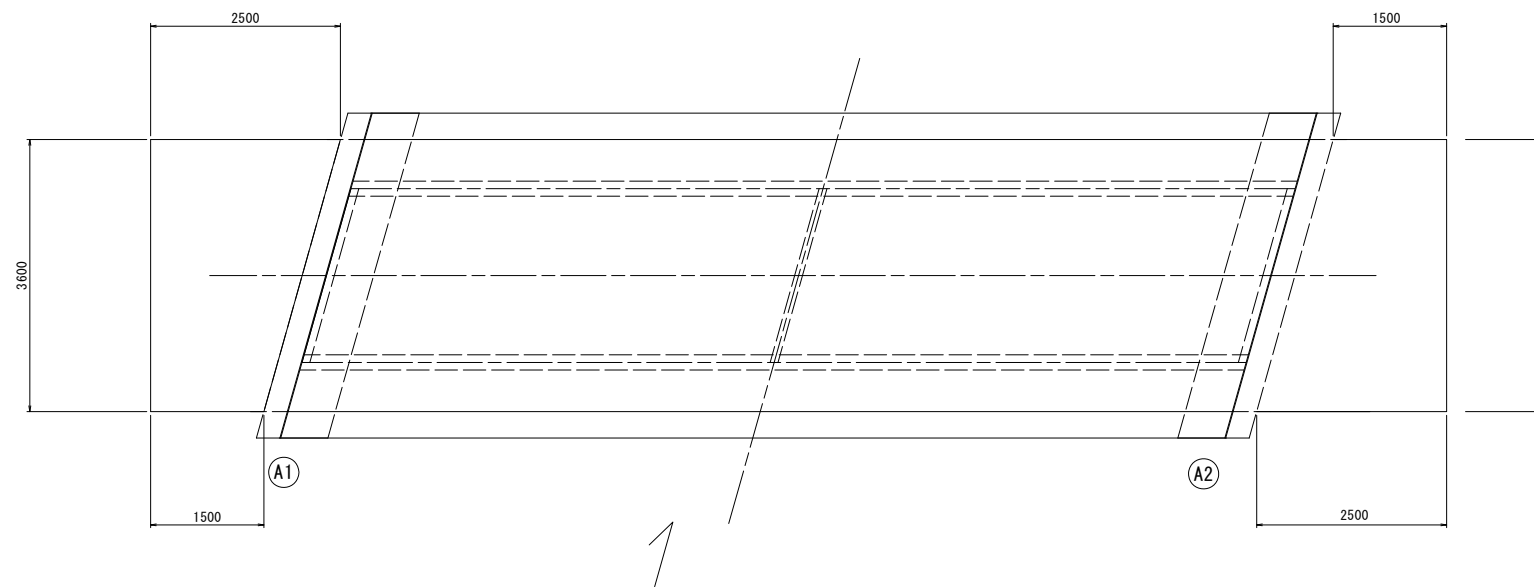
側面図

S=1:50



平面図

S=1:50



表層 $A = (1.5m + 2.5m) / 2 \times 3.6m \times 2箇所 = 14.4m^2$
 舗装版切断 $L = 3.6m \times 2箇所 = 7.2m$
 舗装版破砕 $A = (1.5m + 2.5m) / 2 \times 3.6m \times 2箇所 = 14.4m^2$

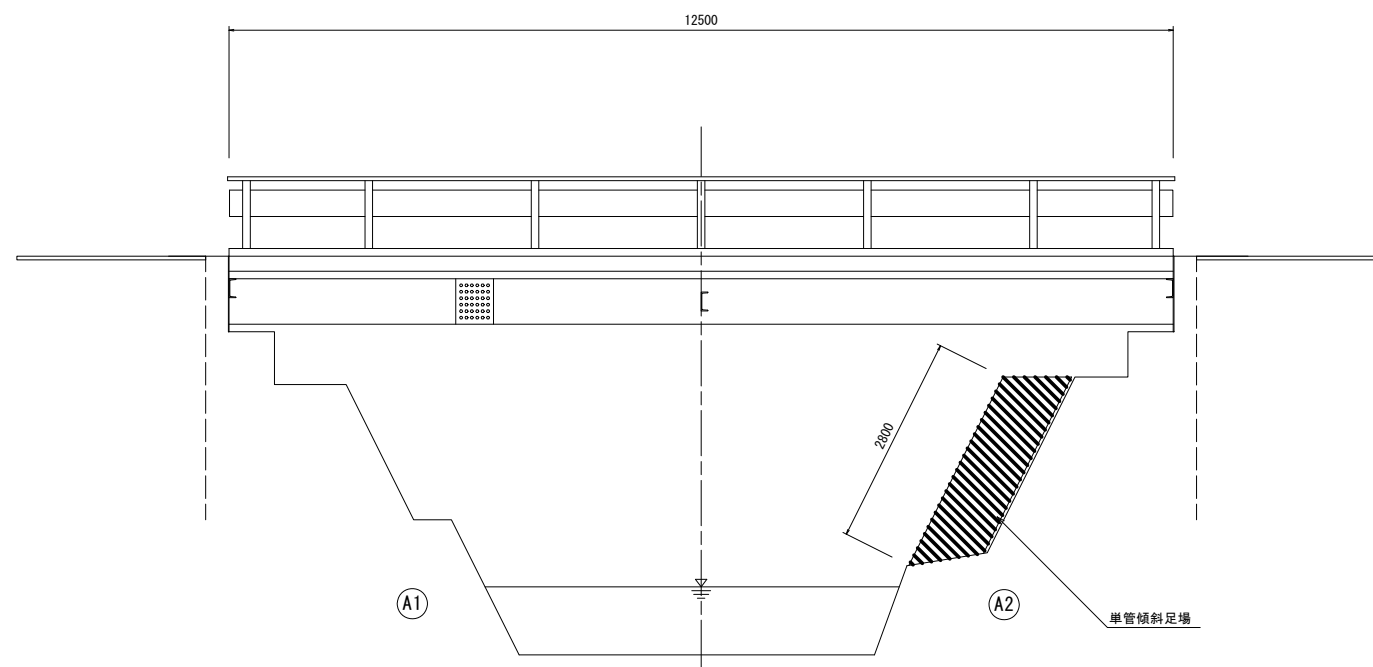
※この図面はA1サイズを原寸とする。

工事名	令和3年度南橋補第2号 1005-1号橋橋梁長寿命化修繕(上部工)工事		
施工箇所名	津市美杉町竹原地内		
図面名	舗装打替え工詳細図		
縮尺	S=1:50	図面番号	5/6
事業所名	津市建設部 津南工事事務所		

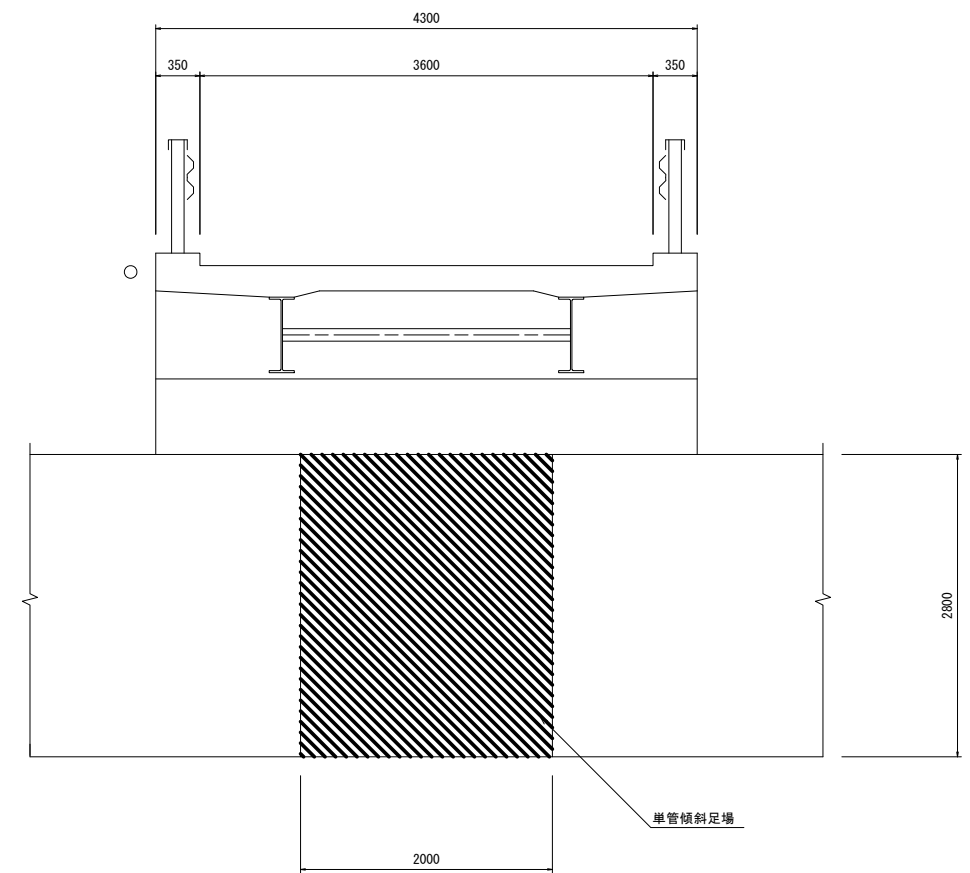
仮設足場参考図

1005-1号橋

側面図
S=1:50



A2橋台 正面図
S=1:30



※この図面はA1サイズを原寸とする。

工事名	令和3年度南橋補第2号 1005-1号橋橋梁長寿命化修繕(上部工)工事		
施工箇所名	津市美杉町竹原地内		
図面名	仮設足場参考図		
縮尺	図示	図面番号	6/6
事業所名	津市建設部 津南工事事務所		