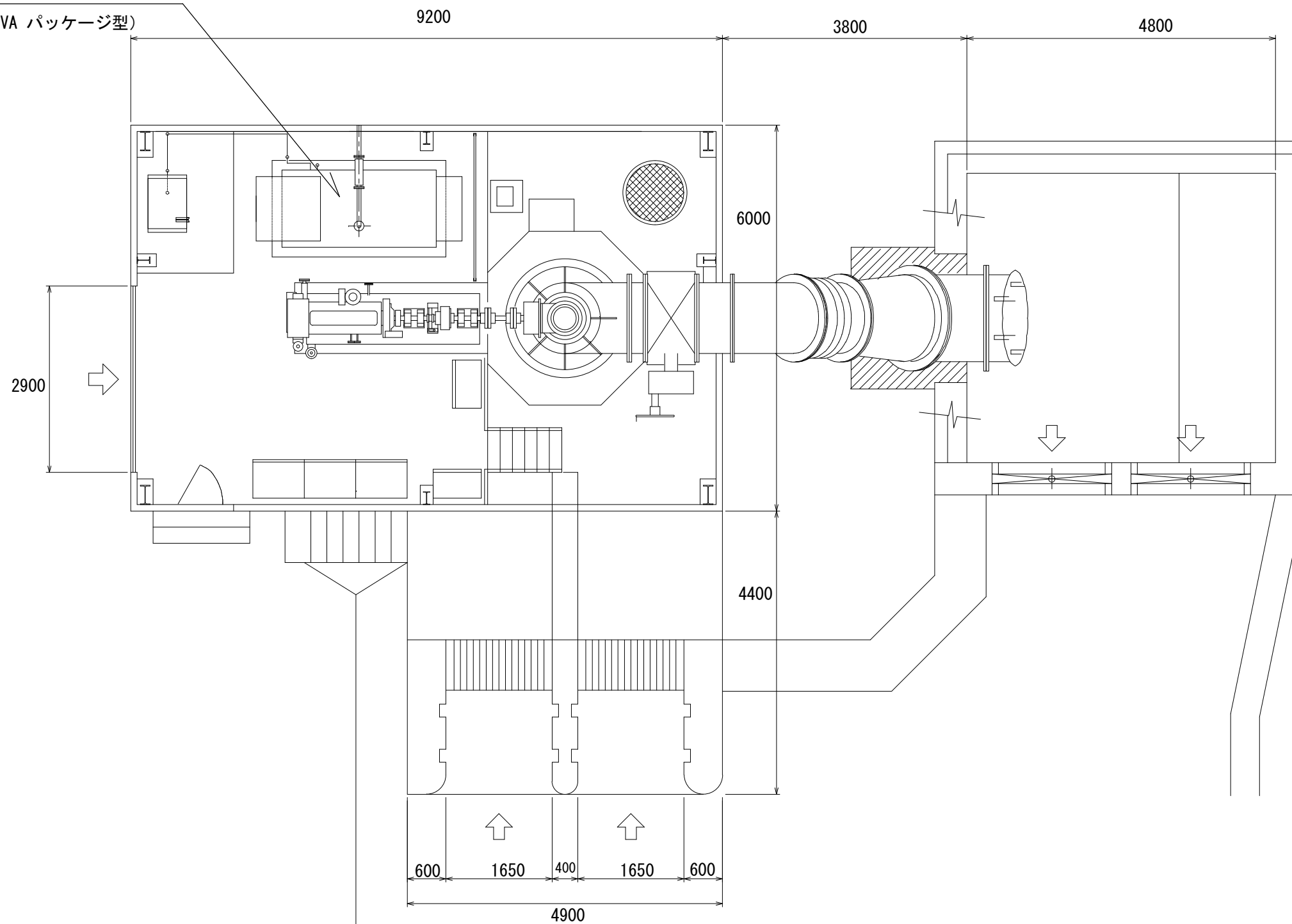


平面図 (改修前)

非常用発電機 (撤去)

(既設 65kVA パッケージ型)

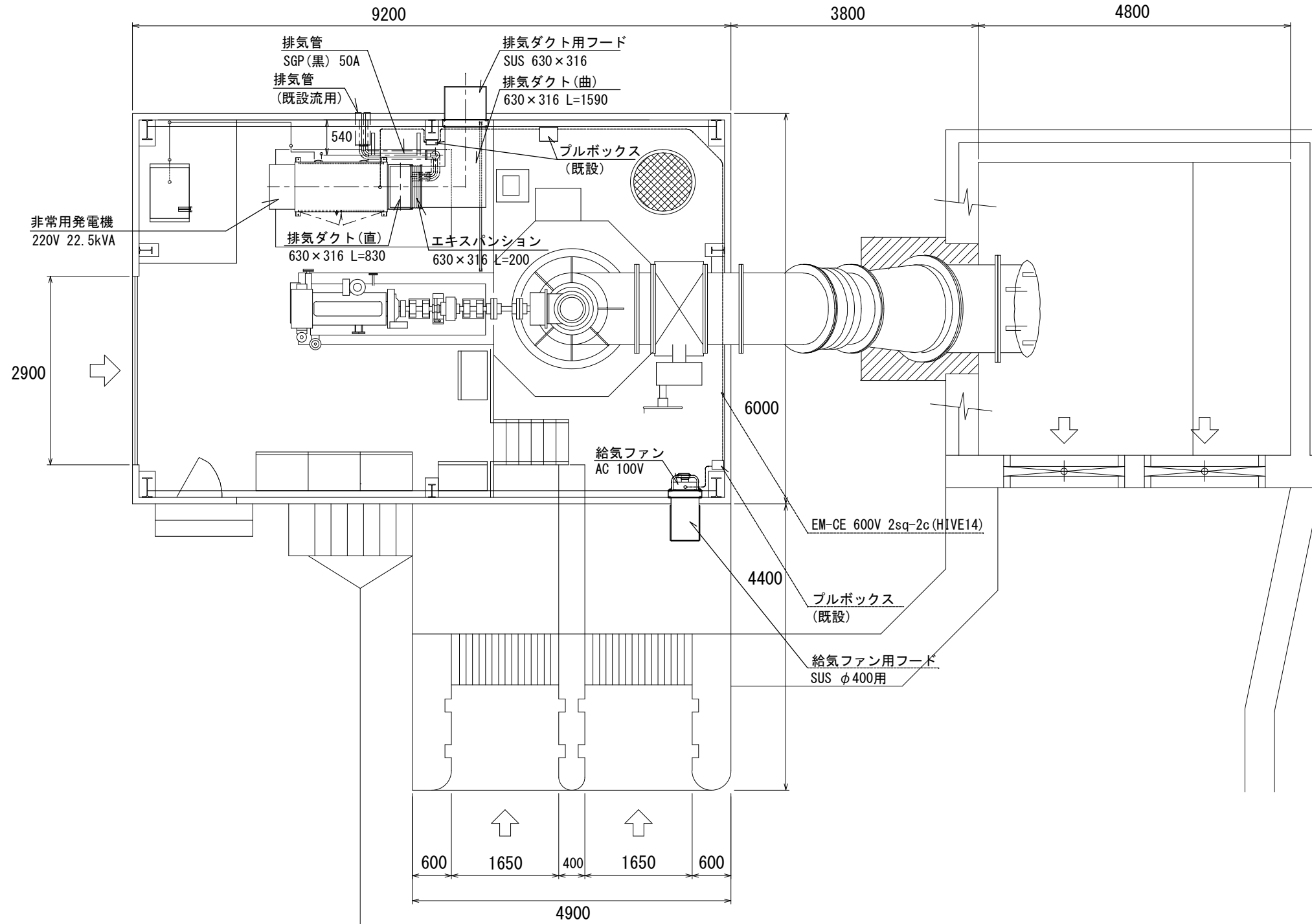
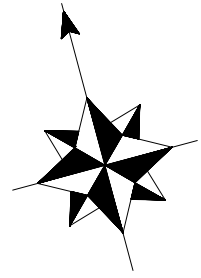


原図 : A 3

※本図は、参考図であり施工現場と本図に相違ある場合にあつては相違箇所を再調査後、市監督員と協議のうえ、詳細を決定すること。

工事名	令和4年度下施農基補第1号 納所排水機場(旧館)発電設備 (非常用発電機)更新工事		
施工場所	津市 納所町 地内		
図面名	平面図		
縮尺	Free	図面番号	1/4
事業所名	津市上下水道事業局 下水道施設課		

平面図（改修後）

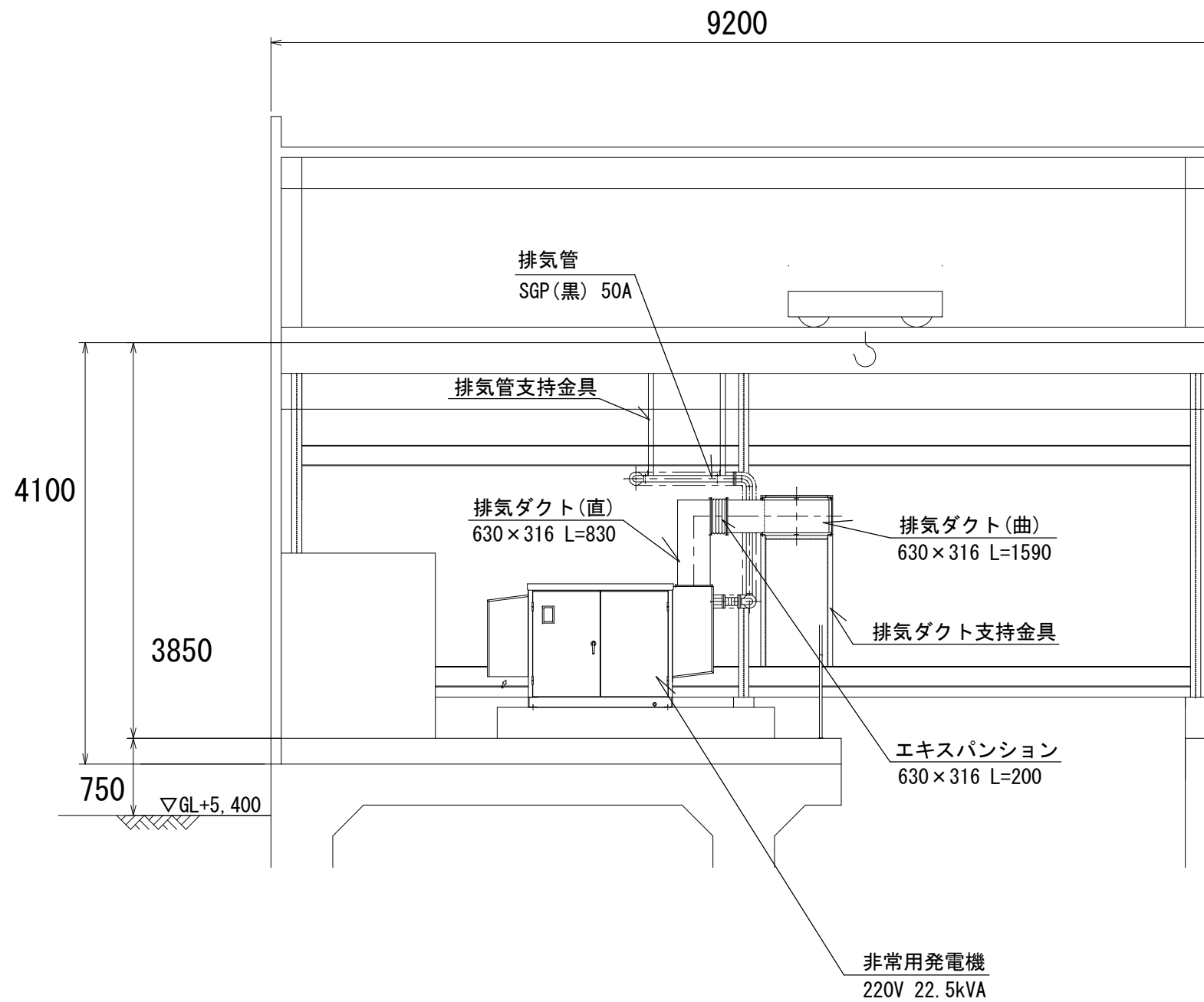


※本図は、参考図であり施工現場と本図に相違ある場合にあつては相違箇所を再調査後、市監督員と協議のうえ、詳細を決定すること。

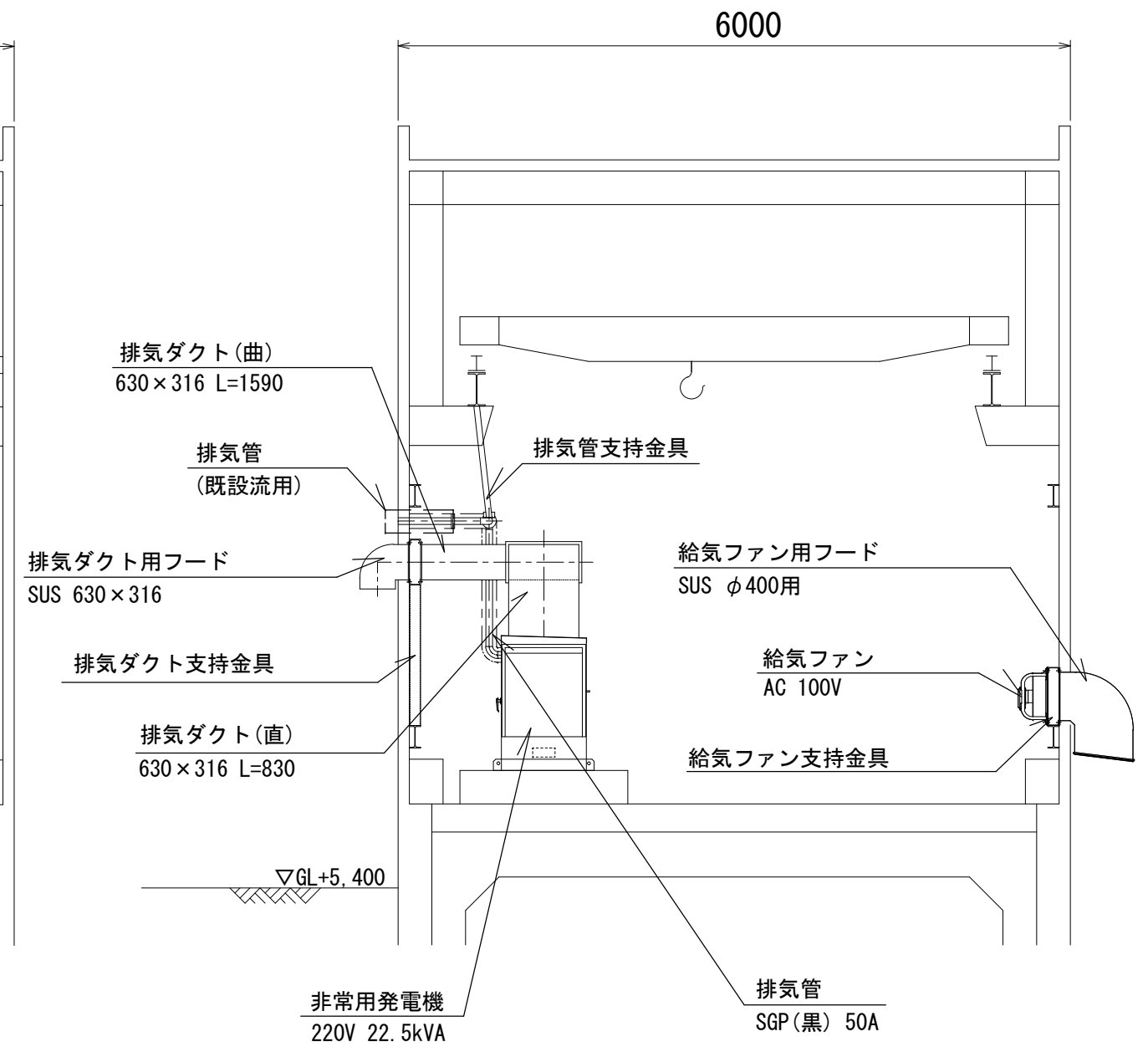
工事名	令和4年度下施農基補第1号 納所排水機場(旧館)発電設備 (非常用発電機)更新工事		
施工場所	津市 納所町 地内		
図面名	平面図		
縮尺	Free	図面番号	2/4
事業所名	津市上下水道事業局 下水道施設課		

断面図 (改修後)

断面図 (1)



断面図 (2)

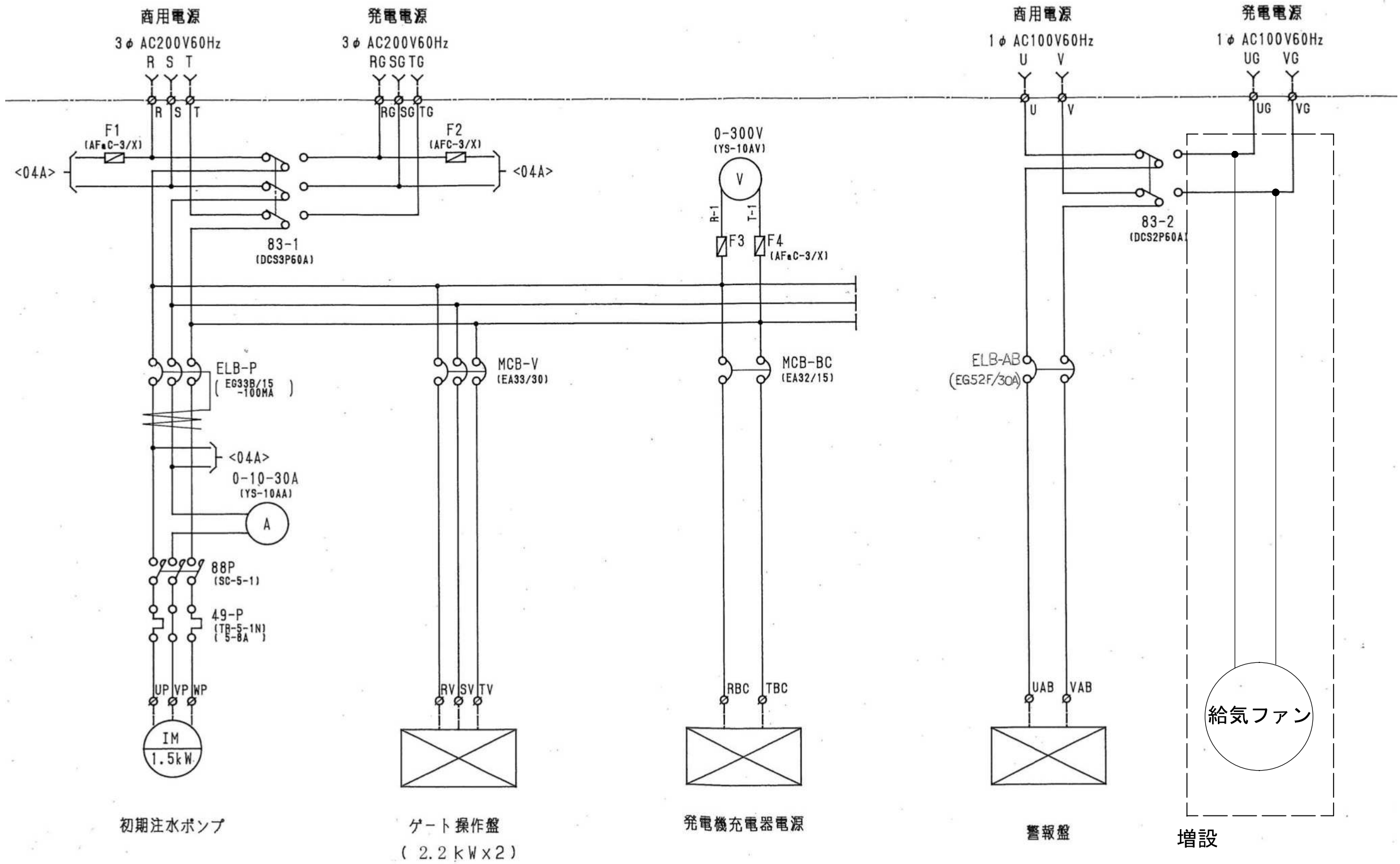


原図 : A 3

※本図は、参考図であり施工現場と本図に相違ある場合にあつては相違箇所を再調査後、市監督員と協議のうえ、詳細を決定すること。

工事名	令和4年度下施農基補第1号 納所排水機場(旧館)発電設備 (非常用発電機)更新工事		
施工場所	津市 納所町 地内		
図面名	断面図		
縮尺	Free	図面番号	3/4
事業所名	津市上下水道事業局 下水道施設課		

回路図



原図：A 3

※本図は、参考図であり施工現場と本図に相違ある場合にあつては相違箇所を再調査後、市監督員と協議のうえ、詳細を決定すること。

工事名	令和4年度下施設第1号 納所排水機場(旧館)発電設備 (非常用発電機)更新工事		
施工場所	津市 納所町 地内		
図面名	回路図		
縮尺	Free	図面番号	4/4
事業所名	津市上下水道事業局 下水道施設課		