

平面図

S=1:250

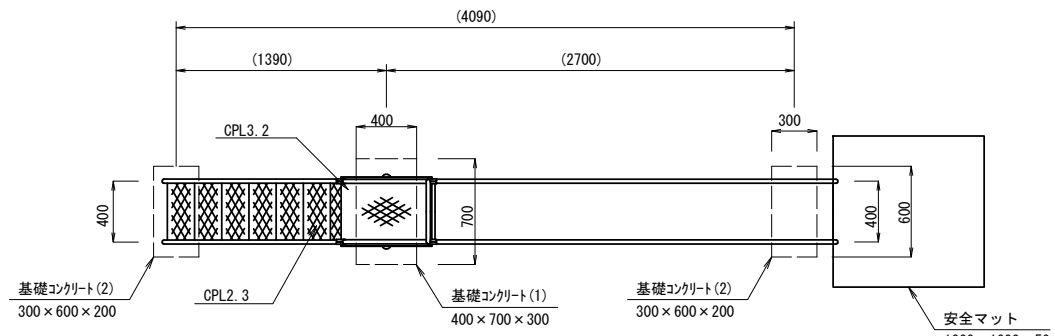


豊が丘わんぱく公園 ※この図面はA1サイズを原寸とする

工事名	令和3年度北公園補第4号 豊が丘わんぱく公園及び 豊が丘のびのび公園整備工事		
施工箇所名	津市豊が丘五丁目及び豊が丘四丁目地内		
図面の種類	平面図		
縮尺	図示	図面番号	1/6
事業所名	津市建設部津北工事事務所		

＜参考＞滑台詳細図
(SL-82同等品以上)

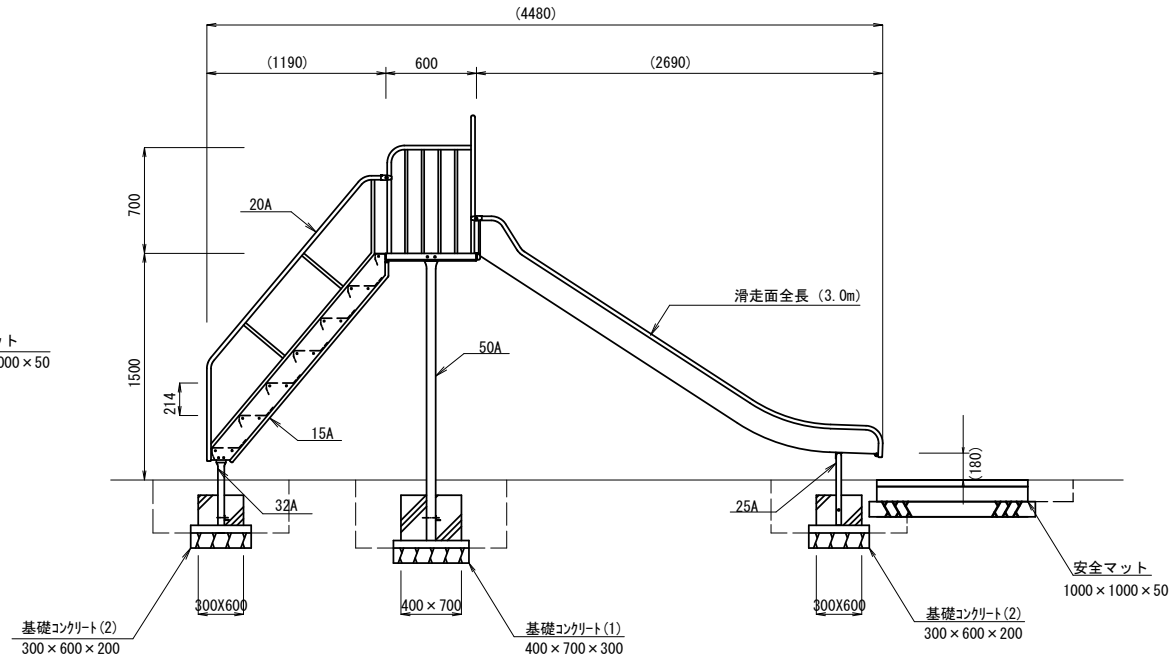
平面図
S=1:25



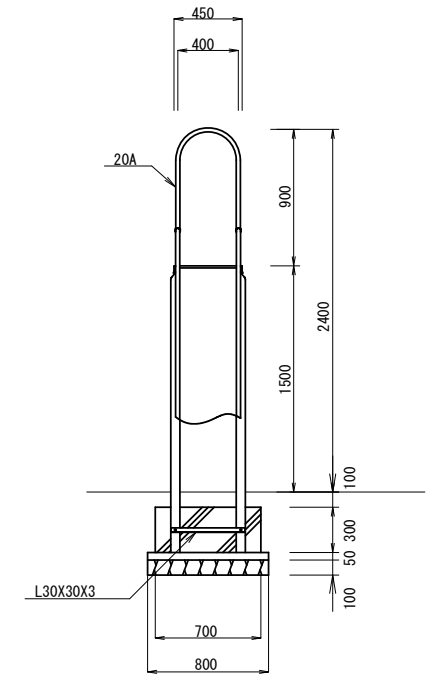
・製品は、遊具の安全に関する基準（JPFA-SP-S:2014）」に準拠した製品とする。
・製品は（一社）日本公園施設業協会総合賠償責任保険加入品とする。

滑台 1基当り				
名称	規格	単位	数量	摘要
滑台	一方式滑台H=1.5m	基	1.0	SL-82同等品以上
基礎コンクリート(1)	400×700×300	箇所	1.0	
基礎コンクリート(2)	300×600×200	箇所	2.0	

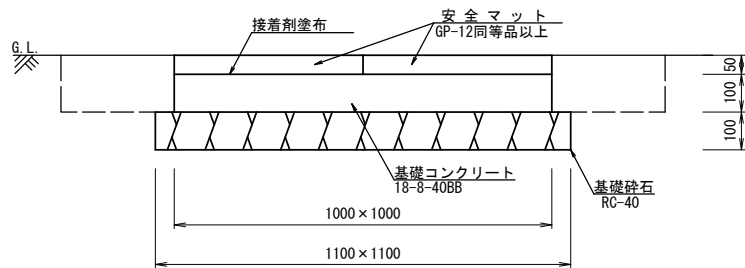
側面図
S=1:25



側面図
S=1:25

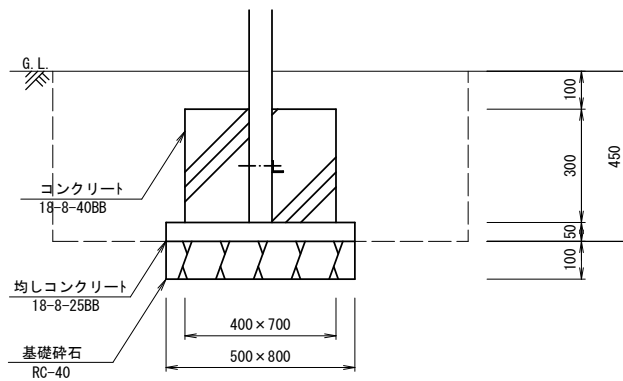


安全マット
(GP-12同等品以上) S=1:10



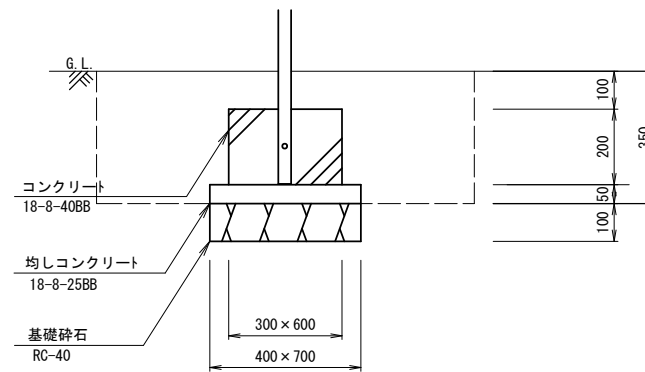
安全マット 10箇所当り				
名称	規格	単位	数量	摘要
安全マット	1000×500×50	枚	20.00	接着剤含む GP-12同等品以上
基礎コンクリート	18-8-40BB	m ³	1.00	
型枠		m ²	4.00	
基礎砕石	RC-40 t=10cm	m ²	12.10	
基面整正		m ²	12.10	

基礎コンクリート(1)
S=1:10



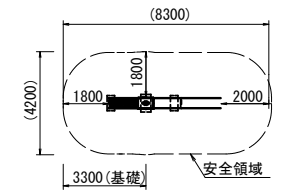
基礎コンクリート(1) 10箇所当り				
名称	規格	単位	数量	摘要
コンクリート	18-8-40BB	m ³	0.84	
型枠		m ²	6.60	
均しコンクリート	18-8-25BB	m ³	0.20	
均し型枠		m ²	1.30	
基礎砕石	RC-40 t=10cm	m ²	4.00	
基面整正		m ²	4.00	

基礎コンクリート(2)
S=1:10



基礎コンクリート(2) 10箇所当り				
名称	規格	単位	数量	摘要
コンクリート	18-8-40BB	m ³	0.36	
型枠		m ²	3.60	
均しコンクリート	18-8-25BB	m ³	0.14	
均し型枠		m ²	1.10	
基礎砕石	RC-40 t=10cm	m ²	2.80	
基面整正		m ²	2.80	

安全領域
S=1:150



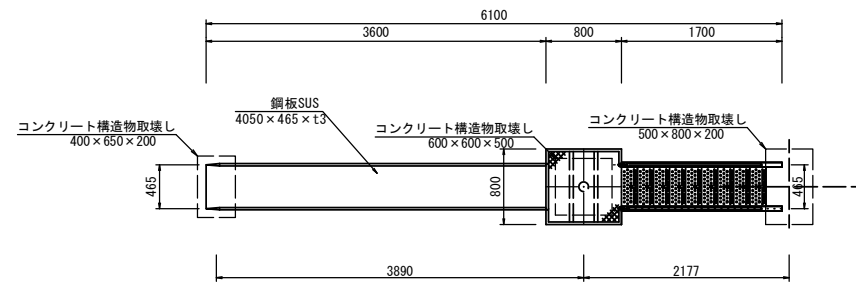
※製品外形からの寸法を示す

豊が丘わんぱく公園 ※この図面はA1サイズを原寸とする

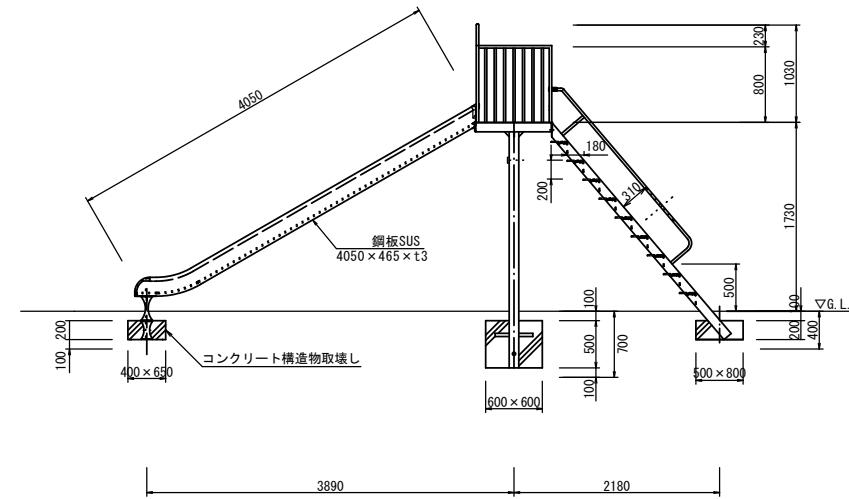
工事名	令和3年度北公園補第4号 豊が丘わんぱく公園及び豊が丘のびのび公園整備工事		
施工箇所名	津市豊が丘五丁目及び豊が丘四丁目地内		
図面の種類	＜参考＞滑台詳細図		
縮尺	図示	図面番号	2/6
事業所名	津市建設部津北工務事務所		

〈参考〉公園施設撤去図
(滑台) S=1:40

平面図
S=1:40



側面図
S=1:40



公園施設撤去工

名称	規格	単位	数量	摘要
公園施設撤去(1)	滑台	基	1.0	想定重量190kg

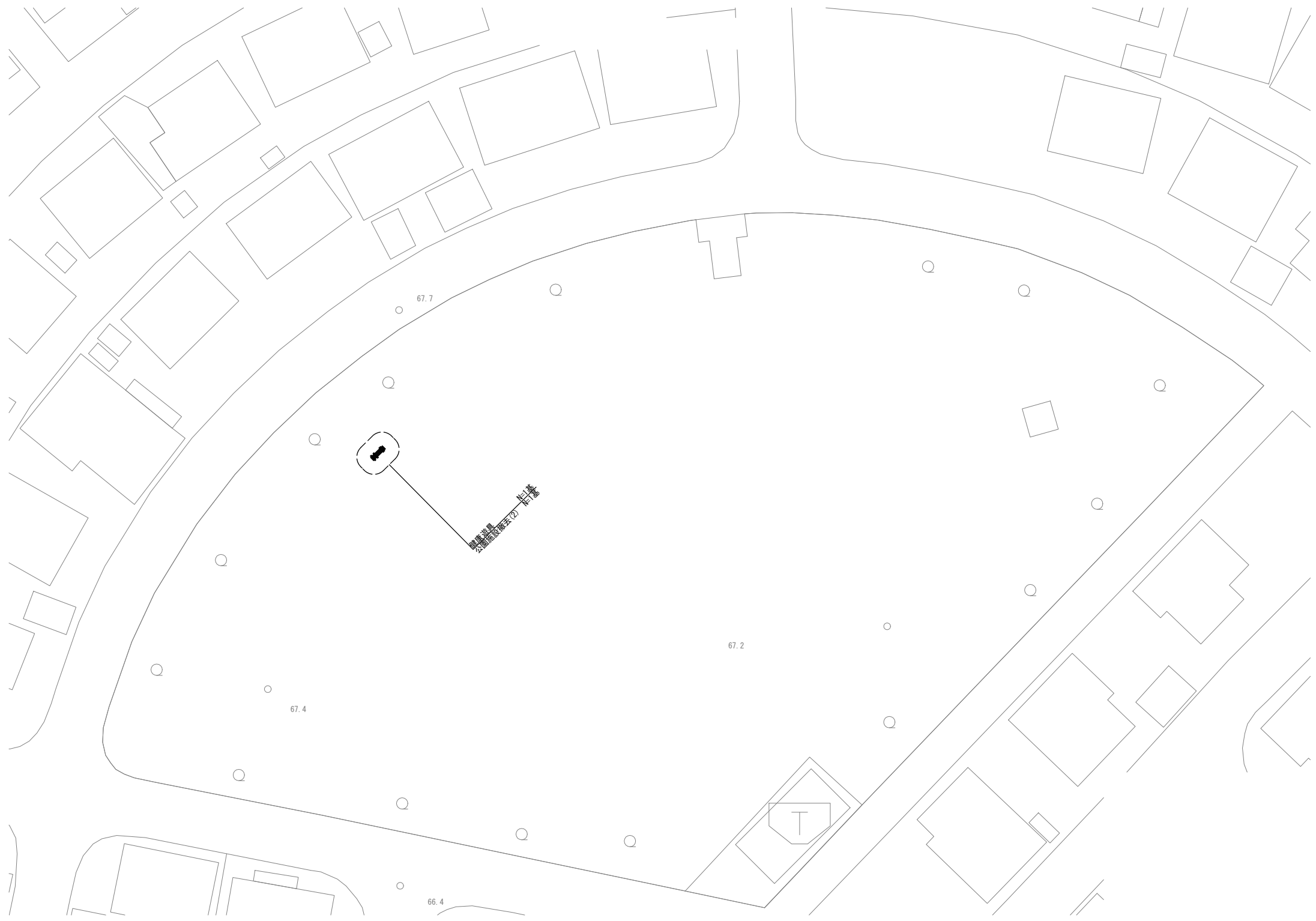
1基当り

豊が丘わんぱく公園 ※この図面はA1サイズを原寸とする

工事名	令和3年度北公園補第4号 豊が丘わんぱく公園及び 豊が丘のびのび公園整備工事		
施工箇所名	津市豊が丘五丁目及び豊が丘四丁目地内		
図面の種類	〈参考〉公園施設撤去図		
縮尺	図示	図面番号	3/6
事業所名	津市建設部津北工事事務所		

平面図

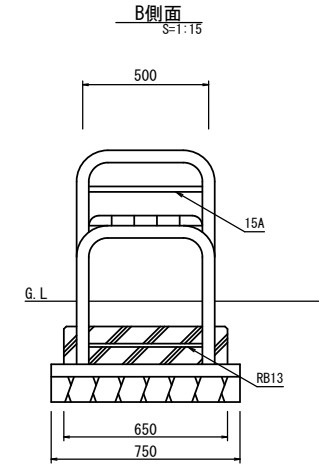
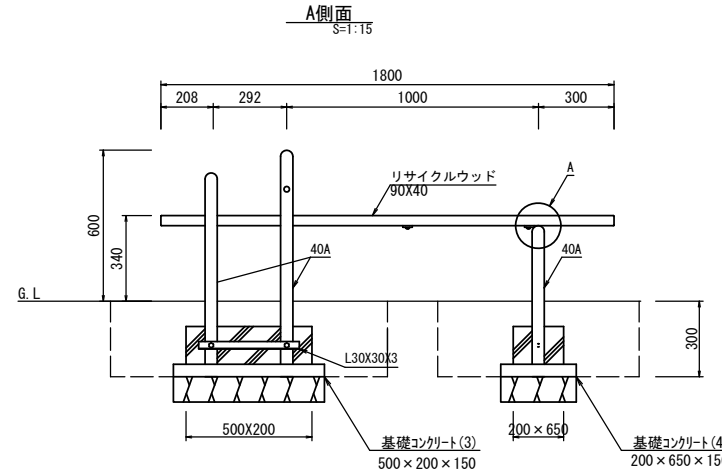
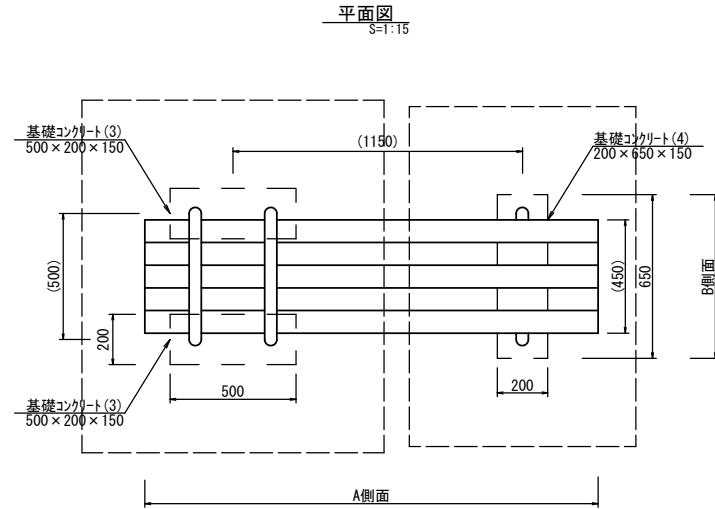
S=1:250



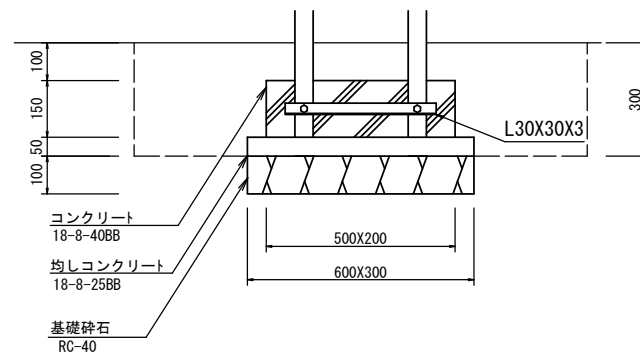
豊が丘のびのび公園 ※この図面はA1サイズを原寸とする

工事名	令和3年度北公園補第4号 豊が丘わんぱく公園及び 豊が丘のびのび公園整備工事		
施工箇所名	津市豊が丘五丁目及び豊が丘四丁目地内		
図面の種類	平面図		
縮尺	図示	図面番号	4/6
事業所名	津市建設部津北工務事務所		

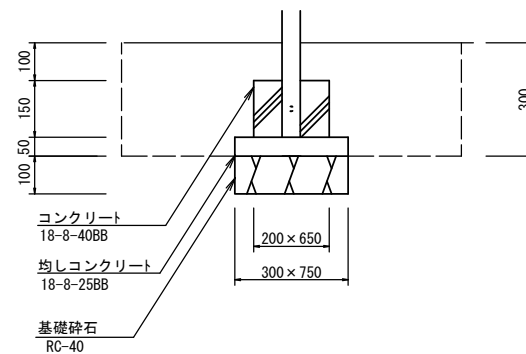
＜参考＞健康遊具詳細図
(HR-14同等品以上)



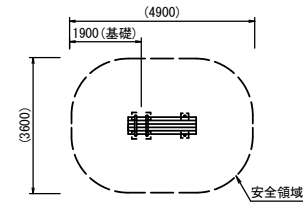
基礎コンクリート(3)
S=1:10



基礎コンクリート(4)
S=1:10



安全領域
S=1:100



健康遊具

名称	規格	単位	数量	摘要
健康遊具	腹筋ベンチ	基	1.0	HR-14同等品以上
基礎コンクリート(3)	500×200×150	箇所	2.0	
基礎コンクリート(4)	200×650×150	箇所	1.0	

基礎コンクリート(3) 10箇所当り

名称	規格	単位	数量	摘要
コンクリート	18-8-40BB	m3	0.15	
型枠		m2	2.10	
均しコンクリート	18-8-25BB	m3	0.09	
均し型枠		m2	0.90	
基礎砕石	RC-40 t=10cm	m2	1.80	
基面整正		m2	1.80	

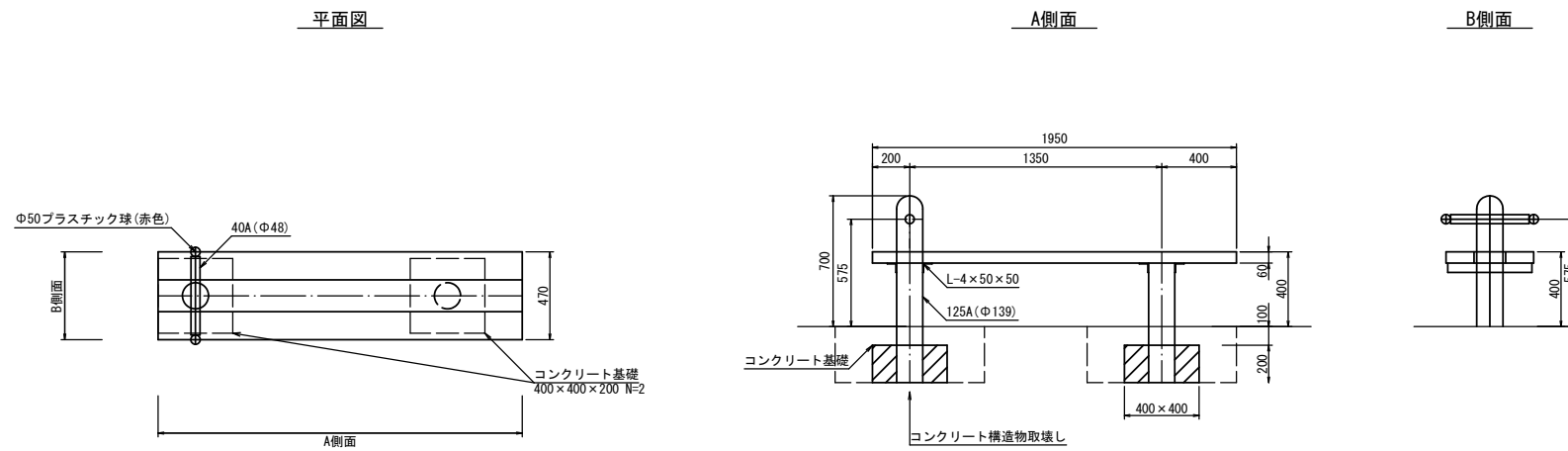
基礎コンクリート(4) 10箇所当り

名称	規格	単位	数量	摘要
コンクリート	18-8-40BB	m3	0.20	
型枠		m2	2.55	
均しコンクリート	18-8-25BB	m3	0.11	
均し型枠		m2	1.05	
基礎砕石	RC-40 t=10cm	m2	2.25	
基面整正		m2	2.25	

豊が丘のびのび公園 ※この図面はA1サイズを原寸とする

工事名	令和3年度北公園補第4号 豊が丘わんぱく公園及び 豊が丘のびのび公園整備工事		
施工箇所名	津市豊が丘五丁目及び豊が丘四丁目地内		
図面の種類	＜参考＞健康遊具詳細図		
縮尺	図示	図面番号	5/6
事業所名	津市建設部津北工事事務所		

〈参考〉公園施設撤去図
(健康遊具) S=1:20



公園施設撤去工

名称	規格	単位	数量	摘要
公園施設撤去(2)	健康遊具(腹筋ベンチ)	基	1.0	想定重量79kg

1基当り

豊が丘のびのび公園 ※この図面はA1サイズを原寸とする

工事名	令和3年度北公園補第4号 豊が丘わんぱく公園及び 豊が丘のびのび公園整備工事		
施工箇所名	津市豊が丘五丁目及び豊が丘四丁目地内		
図面の種類	〈参考〉公園施設撤去図		
縮尺	図示	図面番号	6/6
事業所名	津市建設部津北工事事務所		