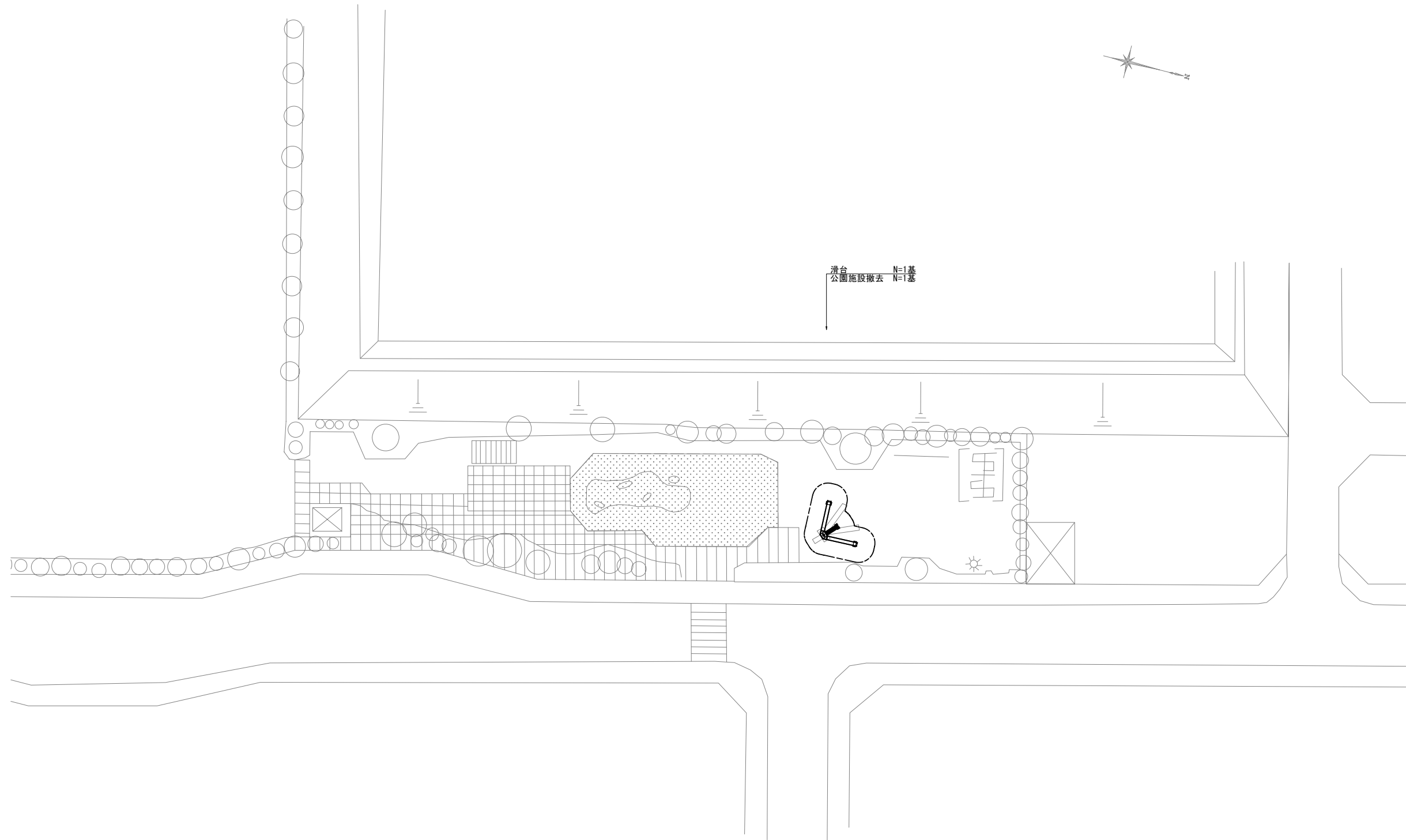


平面図

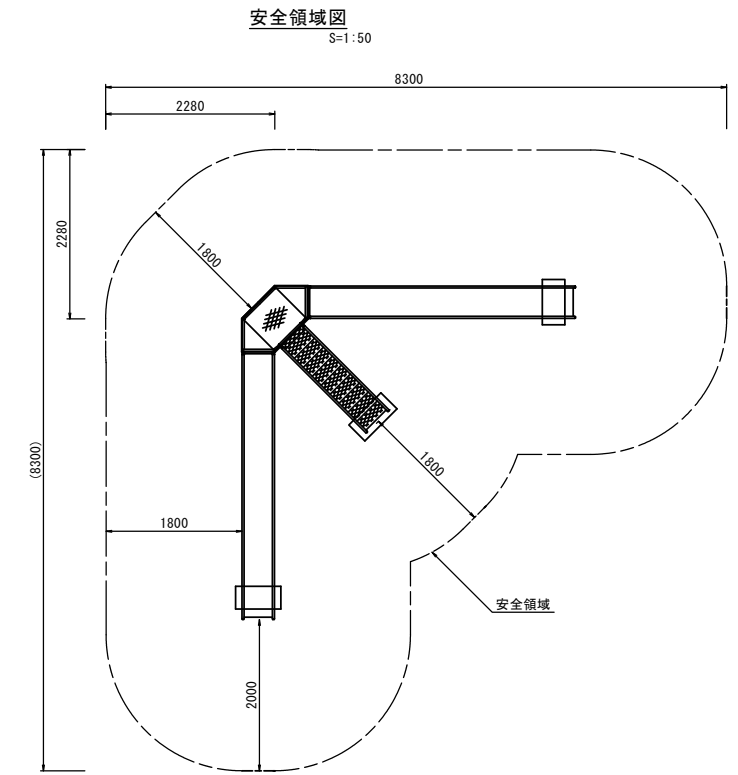
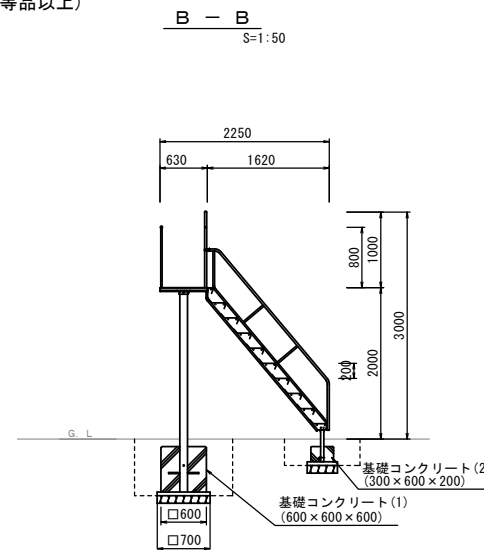
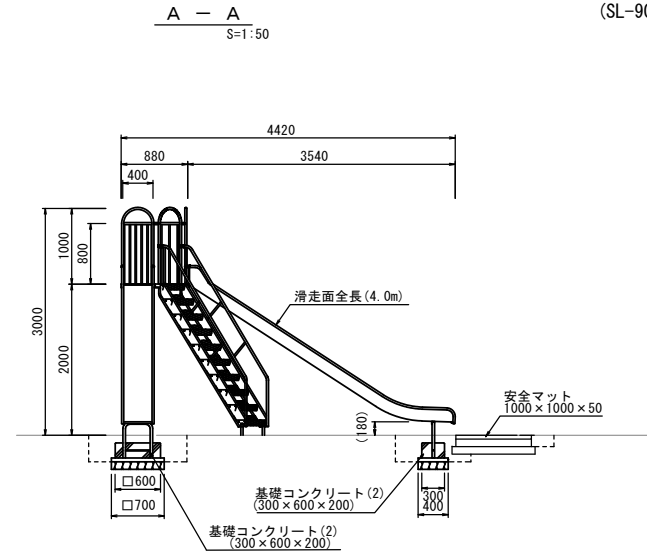
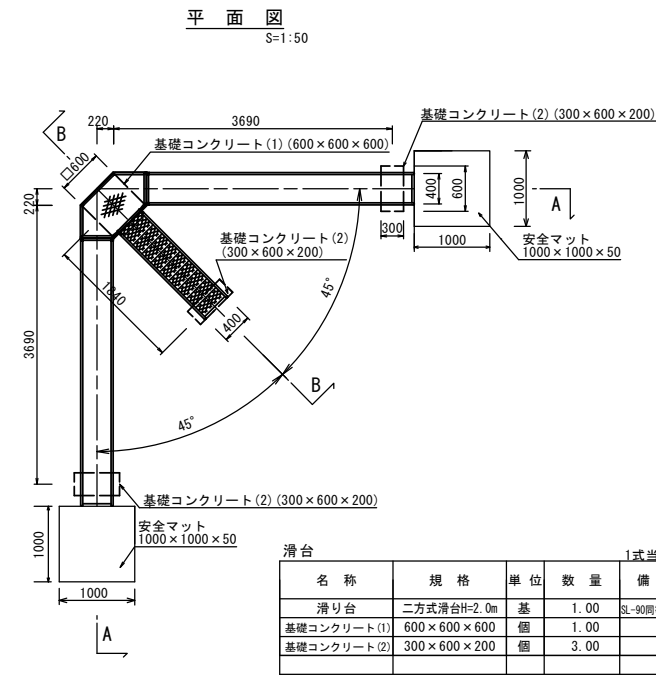
S=1:250



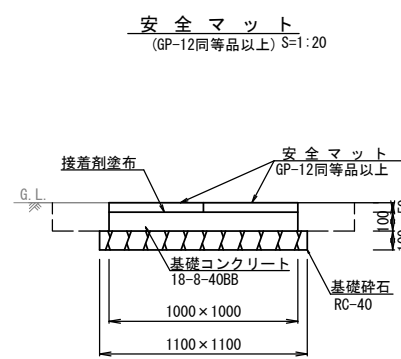
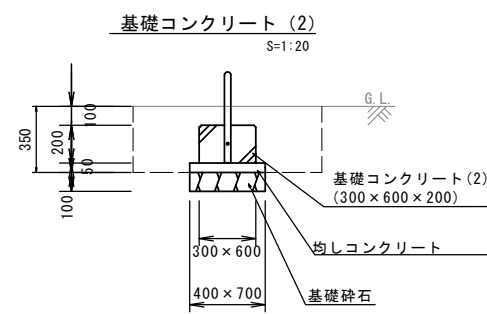
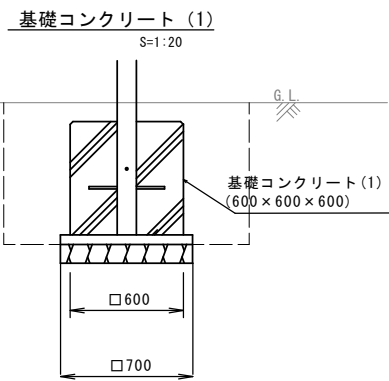
※この図面はA1サイズを原寸とする

| | | | |
|-------|---|------|-----|
| 工事名 | 令和3年度北公園補第5号 津西ハイタウンセントラルパーク 整備工事 | | |
| 施工箇所名 | 津市河辺町地内 | | |
| 図面の種類 | 平面図 | | |
| 縮尺 | 図示 | 図面番号 | 1/2 |
| 事業所名 | 津市建設部津北工事事務所 | | |

＜参考＞滑台詳細図
(SL-90同等品以上)



製品は、(一社)日本公園施設業協会の賠償責任保険付とする。本製品は、遊具の安全に関する規準 JPF A-S P-S: 2014 に準拠した製品とする。



基礎コンクリート(1) 10基当り

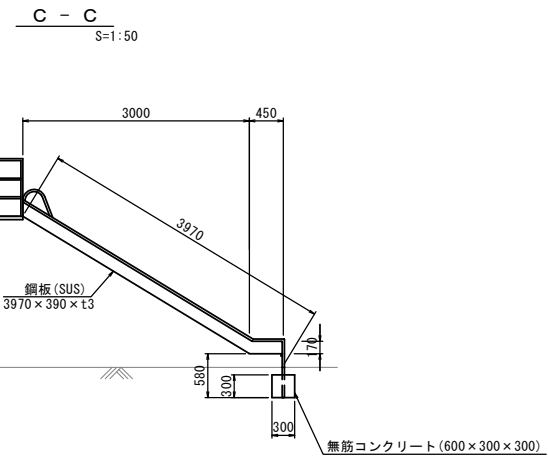
| 名称 | 規格 | 単位 | 数量 | 備考 |
|----------|--------------|----------------|-------|----|
| 基礎コンクリート | 18-8-40BB | m ³ | 2.16 | |
| 型枠 | | m ² | 14.40 | |
| 均しコンクリート | 18-8-25BB | m ³ | 0.25 | |
| 均し型枠 | | m ² | 1.40 | |
| 基礎砕石 | RC-40 t=10cm | m ² | 4.90 | |
| 基面整生 | | m ² | 4.90 | |

基礎コンクリート(2) 10基当り

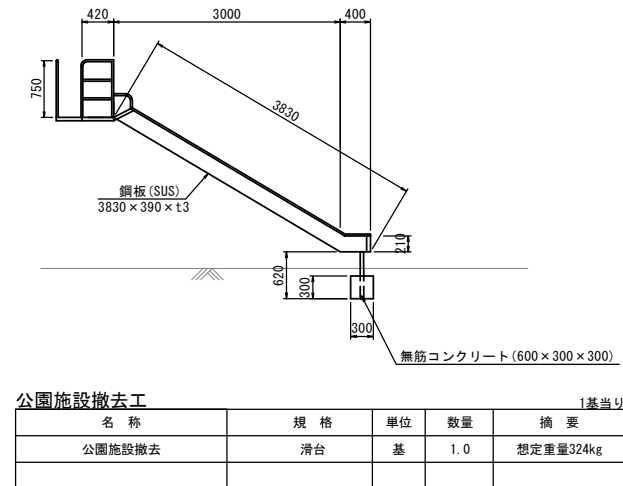
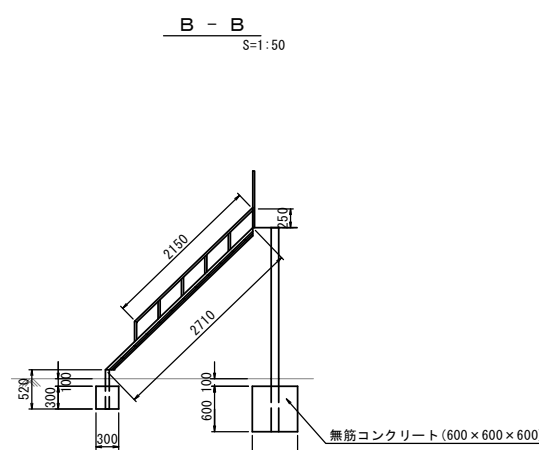
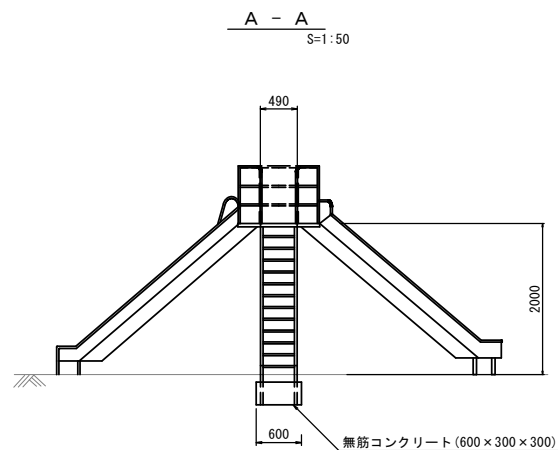
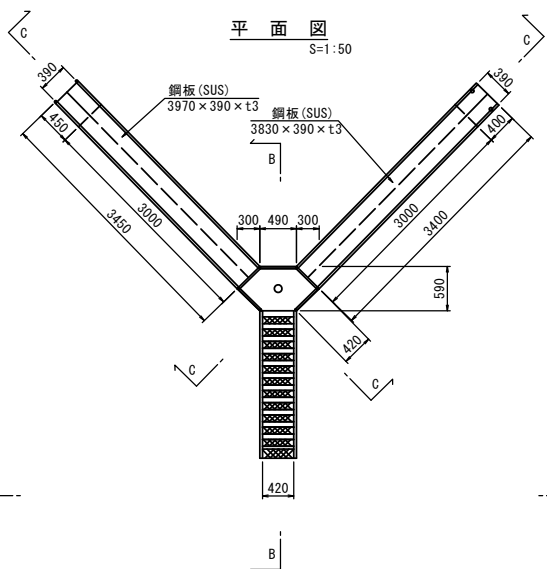
| 名称 | 規格 | 単位 | 数量 | 備考 |
|----------|--------------|----------------|------|----|
| 基礎コンクリート | 18-8-40BB | m ³ | 0.36 | |
| 型枠 | | m ² | 3.60 | |
| 均しコンクリート | 18-8-25BB | m ³ | 0.14 | |
| 均し型枠 | | m ² | 1.10 | |
| 基礎砕石 | RC-40 t=10cm | m ² | 2.80 | |
| 基面整生 | | m ² | 2.80 | |

安全マット 10箇所当り

| 名称 | 規格 | 単位 | 数量 | 備考 |
|----------|--------------|----------------|-------|--------------------|
| 安全マット | 1000×500×50 | 枚 | 20.00 | 滑走面長に 準拠した同等品以上 |
| 基礎コンクリート | 18-8-40BB | m ³ | 1.00 | |
| 型枠 | | m ² | 4.00 | |
| 基礎砕石 | RC-40 t=10cm | m ² | 12.10 | |
| 基面整生 | | m ² | 12.10 | |



＜参考＞公園施設撤去図
(滑台)



※この図面はA1サイズを原寸とする

| | |
|-------|---|
| 工事名 | 令和3年度北公園補第5号 津西ハイタウンセントラルパーク 整備工事 |
| 施工箇所名 | 津市河辺町地内 |
| 図面の種類 | ＜参考＞滑台詳細図・公園施設撤去図 |
| 縮尺 | 図示 図面番号 2/2 |
| 事業所名 | 津市建設部津北工事事務所 |