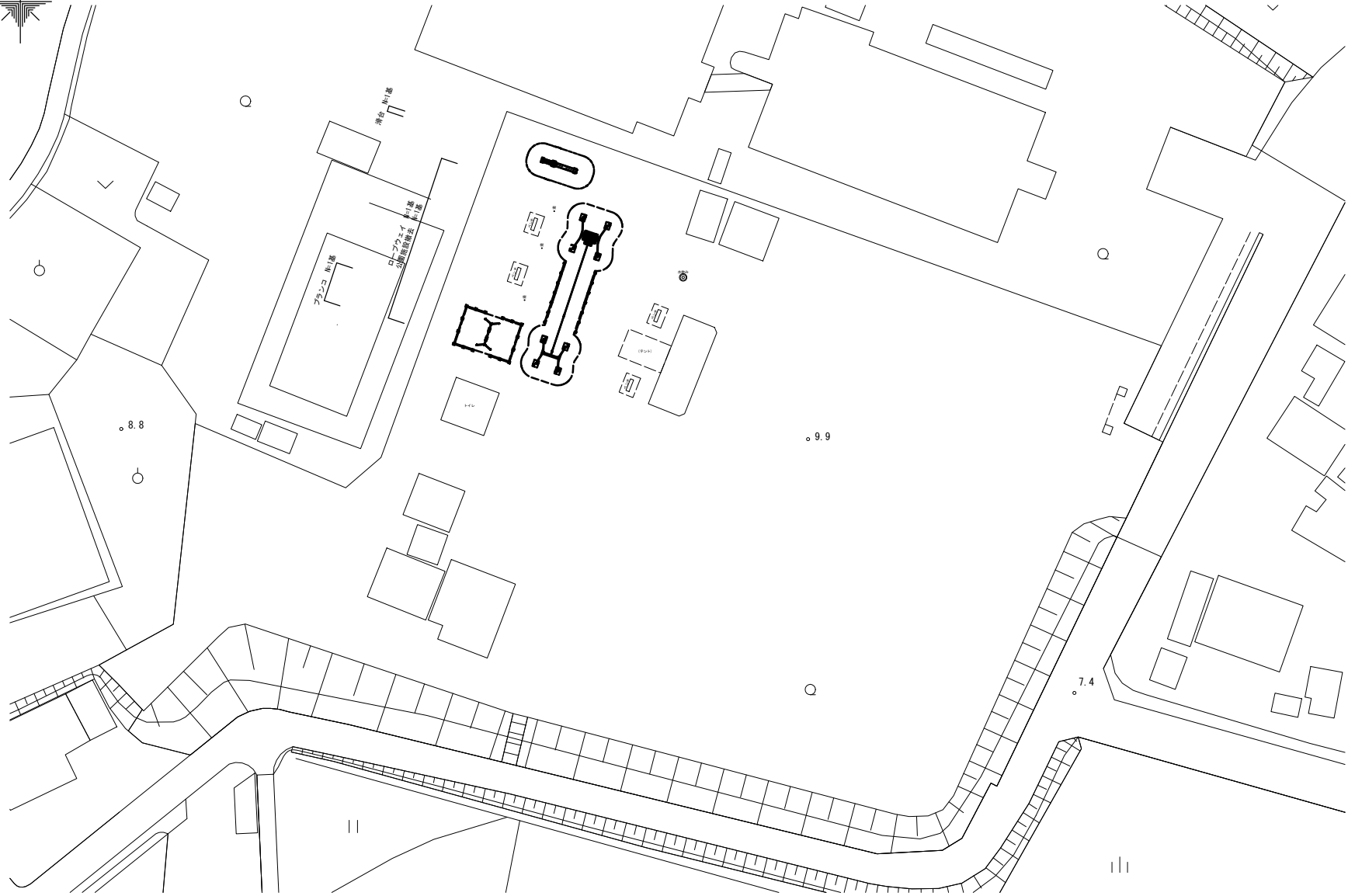


平面図

S=1:250



※この図面はA1サイズを原寸とする。

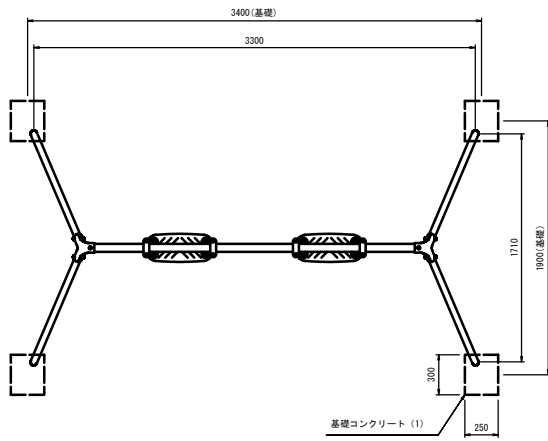
工事名	令和3年度北公園補第1号 神戸公園整備工事		
施工箇所名	津市 神戸 地内		
図面の種類	平面図		
縮尺	S=1:250	図面番号	1/9
事業所名	津市建設部津北工事事務所		

# 〈参考〉ブランコ詳細図

(SM-11同等品以上)

平面図

S=1:20

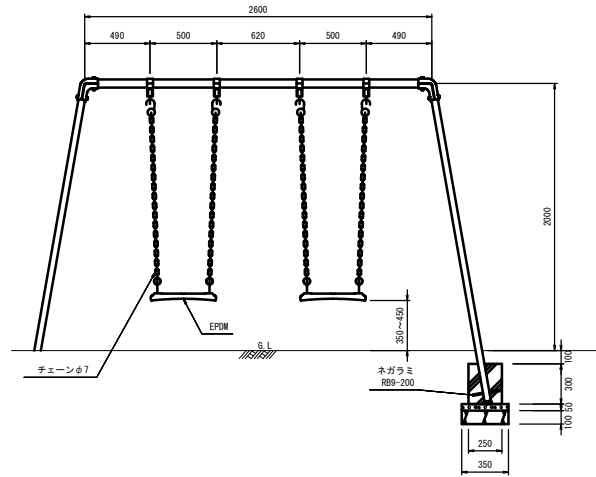


【特記事項】

- (一社) 日本公園施設業協会の賠償責任保険付とする。
- 遊具の安全に関する規準JFA-SP-S:2014に準拠した製品とする。

正面図

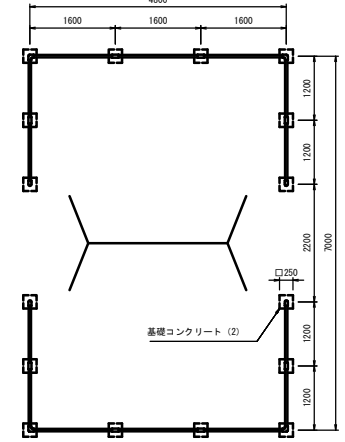
S=1:20



ブランコ境界柵

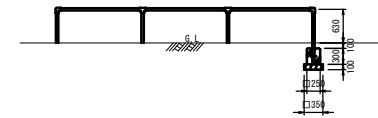
平面図

S=1:50



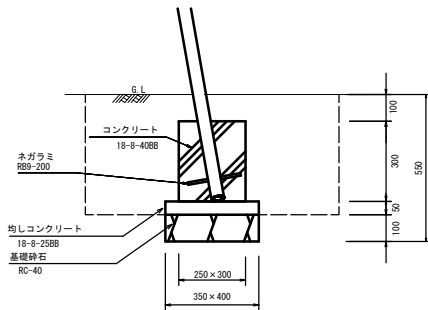
側面図

S=1:50



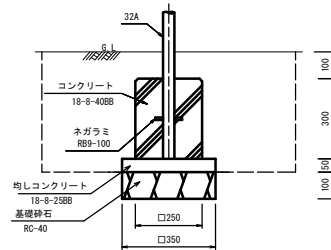
基礎コンクリート (1)

S=1:10



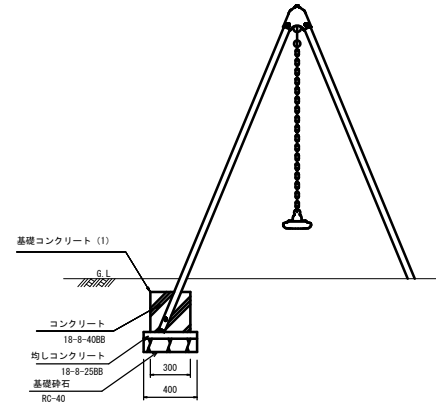
基礎コンクリート (2)

S=1:10



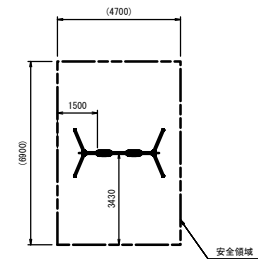
側面図

S=1:20



安全領域

S=1:100



基礎コンクリート (1) 10箇所当り

名称	規格	単位	数量	摘要
コンクリート	18-8-40BB	m <sup>3</sup>	0.23	
同上型枠		m <sup>2</sup>	3.30	
均しコンクリート	18-8-40BB	m <sup>3</sup>	0.07	
同上型枠		m <sup>2</sup>	0.75	
基礎砕石	RC-40 t=100	m <sup>2</sup>	1.40	
基礎整正		m <sup>2</sup>	1.40	

基礎コンクリート (2) 10箇所当り

名称	規格	単位	数量	摘要
コンクリート	18-8-40BB	m <sup>3</sup>	0.19	
同上型枠		m <sup>2</sup>	0.30	
均しコンクリート	18-8-25BB	m <sup>3</sup>	0.06	
同上型枠		m <sup>2</sup>	0.07	
基礎砕石	RC-40 t=100	m <sup>2</sup>	1.22	
基礎整正		m <sup>2</sup>	1.22	

ブランコ 1基当り

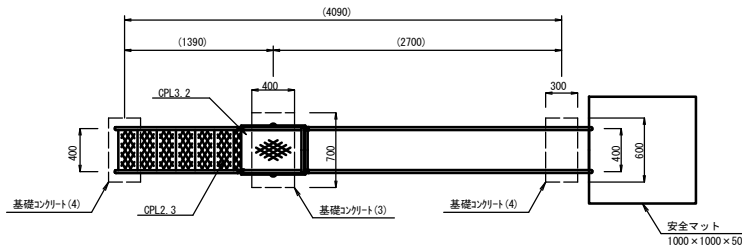
名称	規格	単位	数量	摘要
ブランコ	SM-11同等品以上	基	1	2人用 ブランコ境界柵含む (F5-41同等品以上)
基礎コンクリート (1)	250 x 300 x 300	箇所	4	
基礎コンクリート (2)	250 x 250 x 300	箇所	16	

※この図面はA1サイズを原寸とする。

工事名	令和3年度北公園補第1号 神戸公園整備工事
施工箇所名	津市 神戸 地内
図面の種類	〈参考〉ブランコ詳細図
縮尺	図示 図面番号 2/9
事業所名	津市建設部津北工事務所

**<参考>滑台詳細図**  
(SL-82同等品以上)

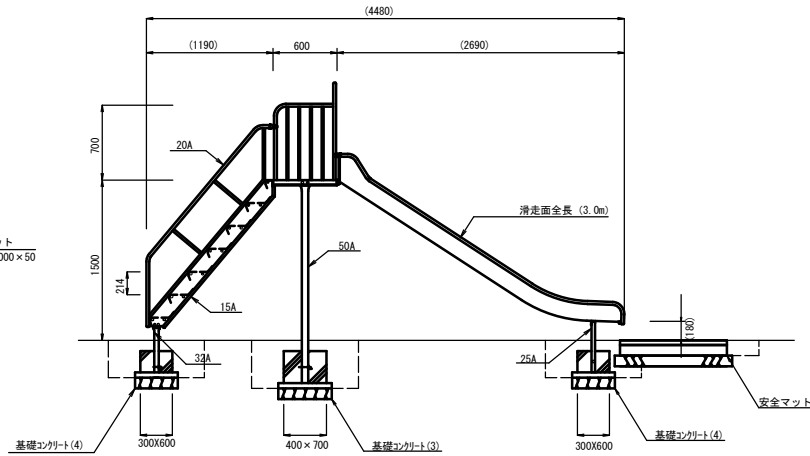
平面図 S=1:25



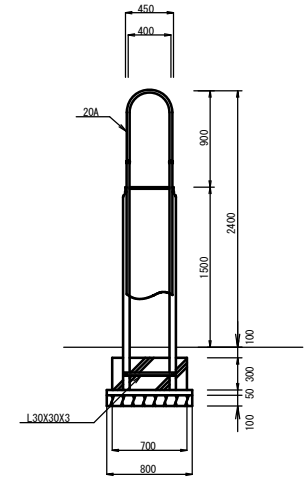
・製品は、遊具の安全に関する基準（JPF-A-SP-S:2014）」に準拠した製品とする。  
・製品は（一社）日本公園施設業協会総合賠償責任保険加入品とする。

滑台				
名称	規格	単位	数量	摘要
滑台	一方式滑台H=1.5m	基	1.0	SL-82同等品以上
基礎コンクリート(1)	400×700×300	箇所	1.0	
基礎コンクリート(2)	300×600×200	箇所	2.0	

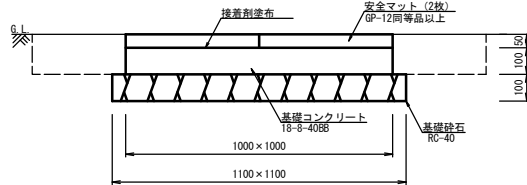
側面図 S=1:25



側面図 S=1:25

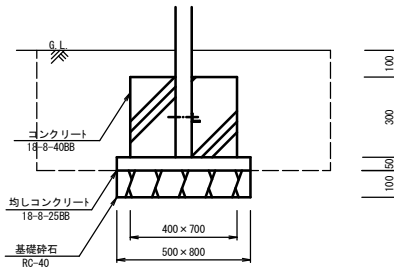


安全マット (GP-12同等品以上) S=1:10



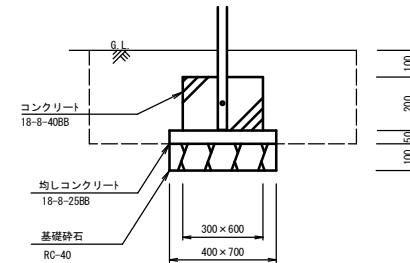
安全マット				
名称	規格	単位	数量	摘要
安全マット	1000×500×50	枚	20.00	接着剤含む GP-12同等品以上
基礎コンクリート	18-8-40BB	m <sup>3</sup>	1.00	
型枠		m <sup>2</sup>	4.00	
基礎砕石	RC-40 t=10cm	m <sup>2</sup>	12.10	
基面整正		m <sup>2</sup>	12.10	

基礎コンクリート(3) S=1:10



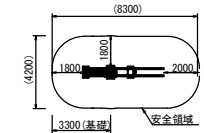
基礎コンクリート(3)				
名称	規格	単位	数量	摘要
コンクリート	18-8-40BB	m <sup>3</sup>	0.84	
型枠		m <sup>2</sup>	6.60	
均しコンクリート	18-8-25BB	m <sup>3</sup>	0.20	
均し型枠		m <sup>2</sup>	1.30	
基礎砕石	RC-40 t=10cm	m <sup>2</sup>	4.00	
基面整正		m <sup>2</sup>	4.00	

基礎コンクリート(4) S=1:10



基礎コンクリート(4)				
名称	規格	単位	数量	摘要
コンクリート	18-8-40BB	m <sup>3</sup>	0.36	
型枠		m <sup>2</sup>	3.60	
均しコンクリート	18-8-25BB	m <sup>3</sup>	0.14	
均し型枠		m <sup>2</sup>	1.10	
基礎砕石	RC-40 t=10cm	m <sup>2</sup>	2.80	
基面整正		m <sup>2</sup>	2.80	

安全領域 S=1:150



※製品外形からの寸法を示す

※この図面はA1サイズを原寸とする。

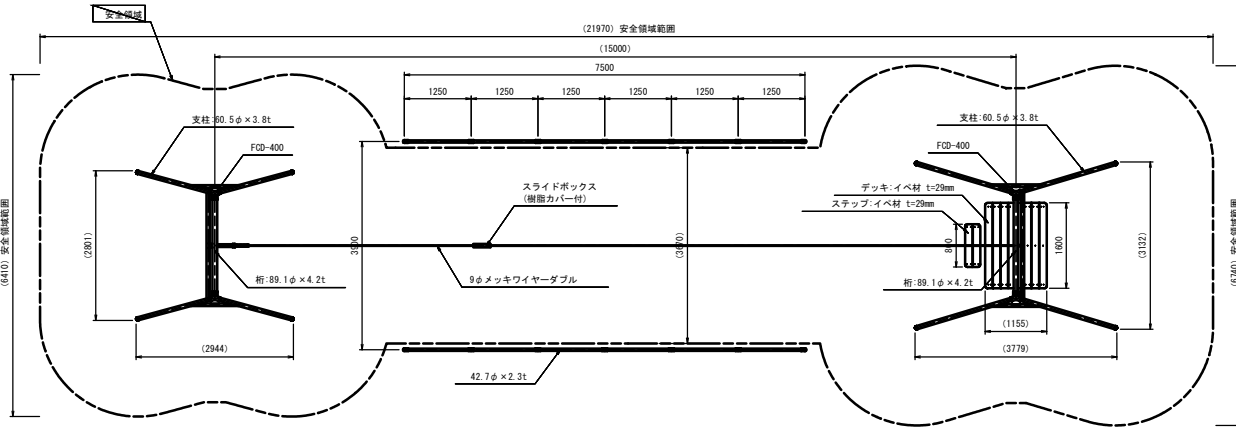
工事名	令和3年度北公園補第1号 神戸公園整備工事
施工箇所名	津市 神戸 地内
図面の種類	<参考>滑台詳細図
縮尺	図示 図面番号 3/9
事務所名	津市建設部津北工事事務所

## 〈参考〉 ロープウェイ詳細図

(PG31-AS001/AS005同等品以上)

平面図

S=1:50

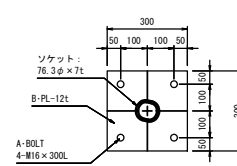


【特記事項】

- 製品は、SP表示認定企業で製造された製品とする。
- 製品は、(一社)日本公園施設業協会・団体賠償責任保険に加入した製品とする。
- 製品は、(一社)日本公園施設業協会が策定した「遊具の安全に関する規程 (JPPA-SP-S-2014)」に適合した製品とする。

アンカープラン

S=1:10

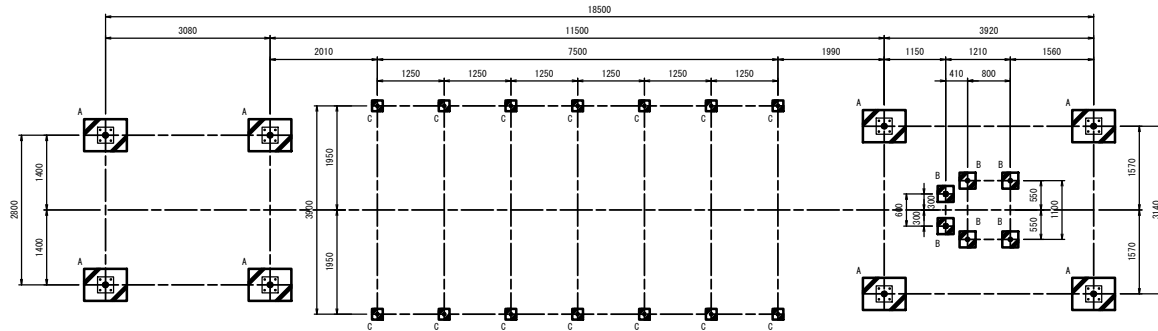


基礎コンクリート (5) (6) (7)

名称	規格	単位	数量		
			基礎コンクリート (5)	基礎コンクリート (6)	基礎コンクリート (7)
コンクリート	18-8-408B	m <sup>3</sup>	1.92	0.18	0.12
型枠		m <sup>2</sup>	11.20	2.40	2.40
均しコンクリート	18-8-258B	m <sup>2</sup>	0.32	0.08	0.05
均し型枠		m <sup>2</sup>	1.60	0.80	0.60
基礎砕石	RC-40 t=100	m <sup>2</sup>	6.30	1.60	0.90
基礎養生		m <sup>2</sup>	6.30	1.60	0.90

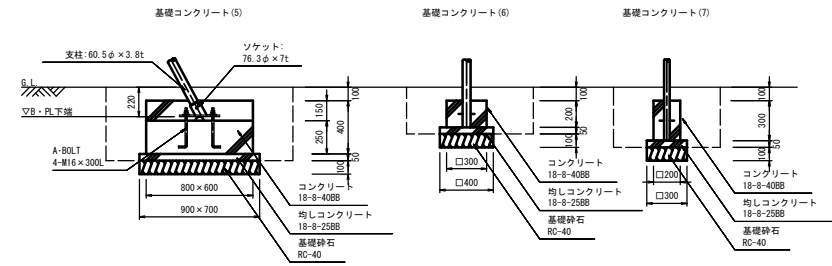
基礎平面図

S=1:50



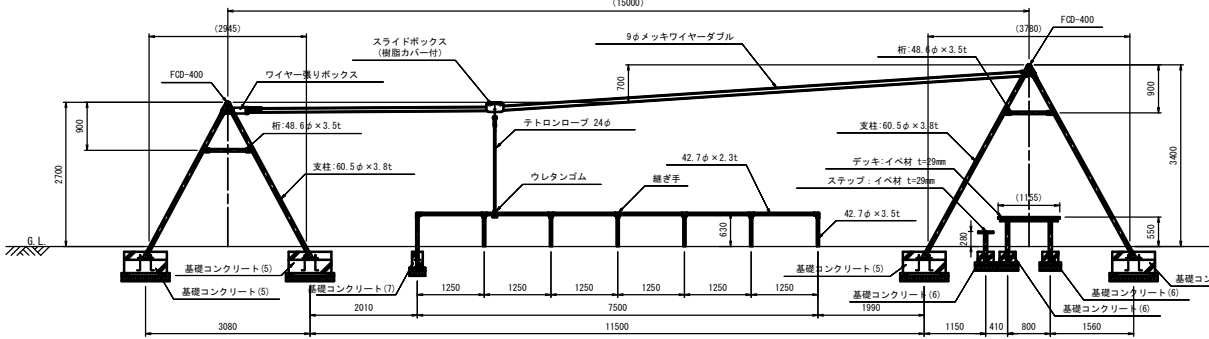
基礎コンクリート (5) (6) (7)

S=1:20



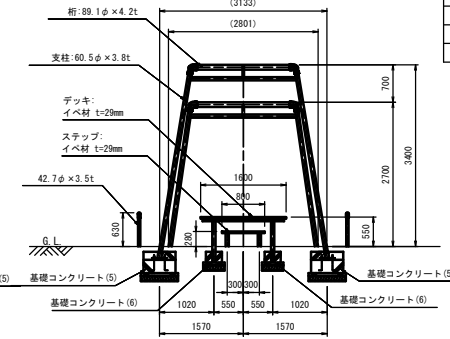
立面図

S=1:50



側面図

S=1:50



ロープウェイ

名称	規格	単位	数量	摘要
ロープウェイ	PG31-AS001/AS005 標準品以上	基	1	両面安全柵
基礎コンクリート (5)		箇所	8	
基礎コンクリート (6)		箇所	6	
基礎コンクリート (7)		箇所	14	

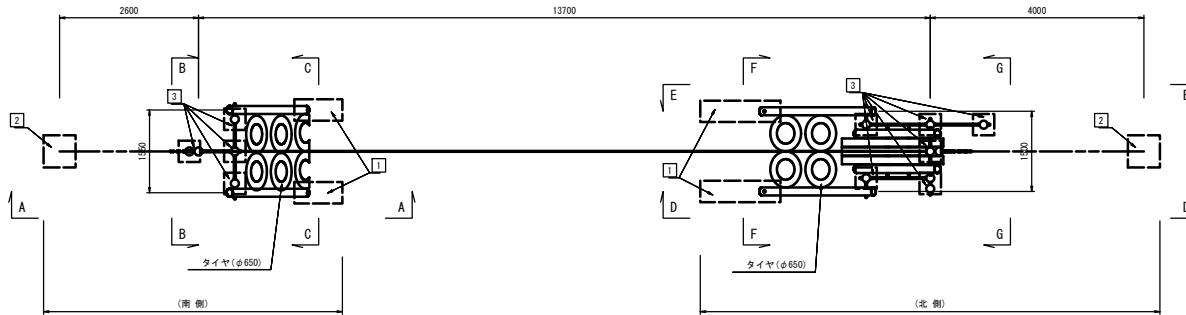
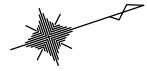
※この図面はA1サイズを原寸とする。

工事名	令和3年度北公園補第1号 神戸公園整備工事		
施工箇所名	津市 神戸 地内		
図面の種類	〈参考〉ロープウェイ詳細図		
縮尺	図示	図面番号	4/9
事業所名	津市建設部津北工事業所		

# 〈参考〉公園施設撤去図(1)

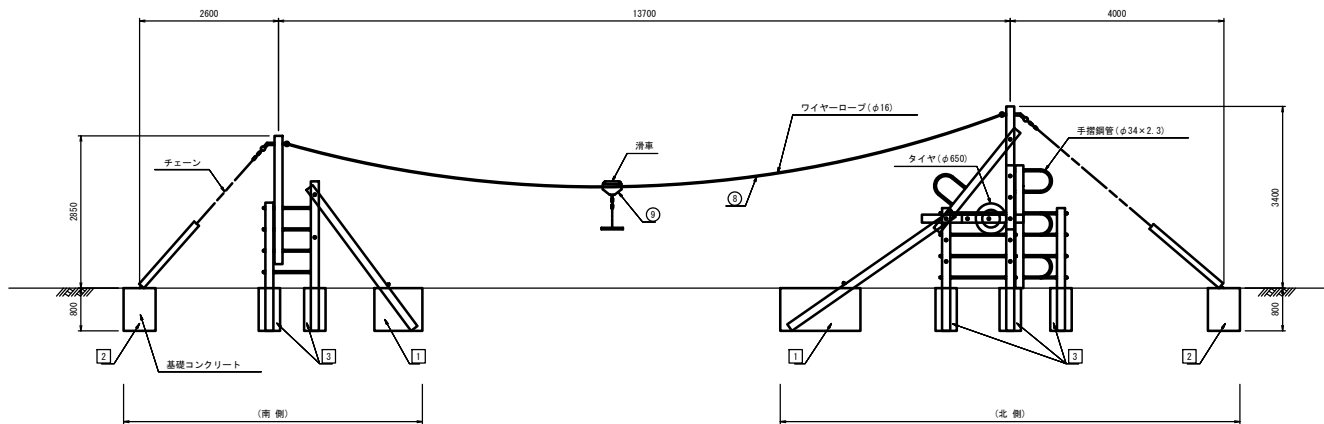
S=1:50

平面図



公園施設撤去				1式当り
名称	規格	単位	数量	備考
公園施設撤去	ロープウェイ	基	1.00	

側面図



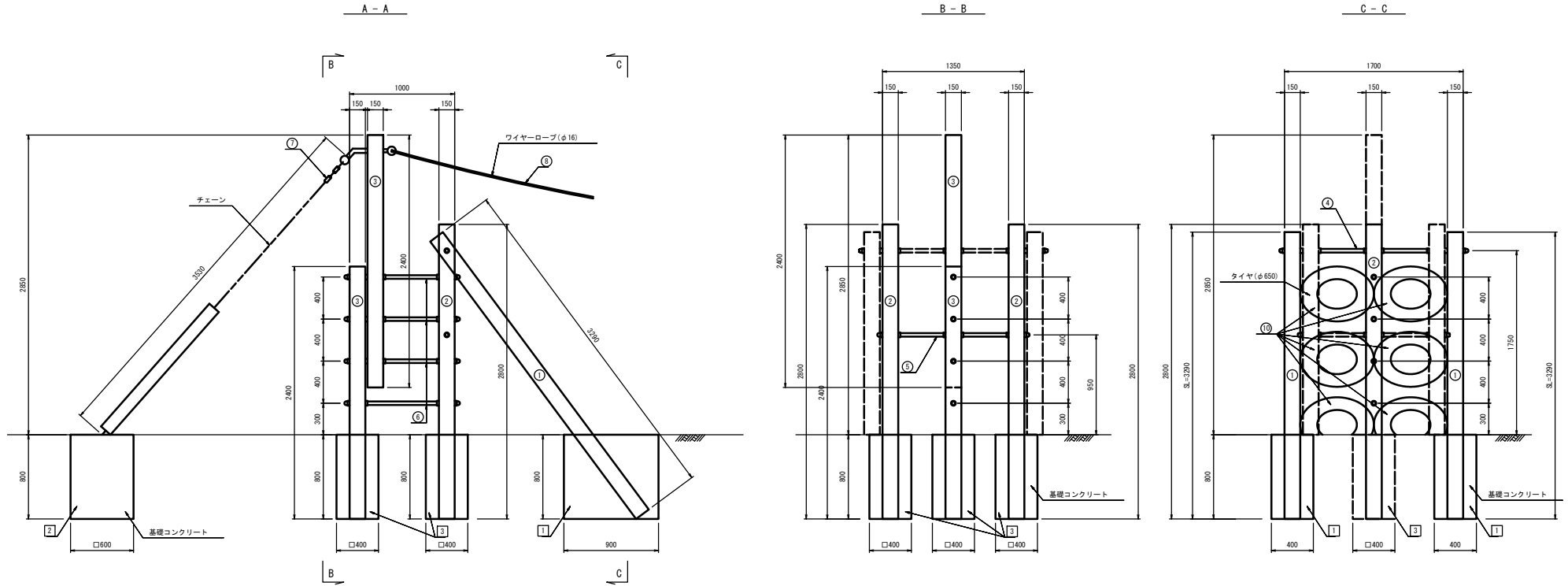
※この図面はA1サイズを原寸とする。

工事名	令和3年度北公園補第1号 神戸公園整備工事		
施工箇所名	津市 神戸 地内		
図面の種類	〈参考〉公園施設撤去図(1)		
縮尺	S=1:50	図面番号	5/9
事業所名	津市建設部津北工事事務所		

# 〈参考〉公園施設撤去図(2)

## 南側 詳細図

S=1:20



材料表 (南側) 1式当り

名称	規格	幅 (mm)	長さ (m)	数量 (本)	単位当り体積 (m <sup>3</sup> /本)	体積 (m <sup>3</sup> )	単位重量 (kg/m)	単位当り重量 (kg/本)	重量 (kg)	備考
部材①	[木] 丸太φ150	φ150	3.29	2	0.058	0.12	—	—	—	
部材②	[木] 丸太φ150	φ150	2.80	3	0.049	0.15	—	—	—	
部材③	[木] 丸太φ150	φ150	2.40	2	0.042	0.08	—	—	—	
部材④	[鋼] 鋼管φ34	φ34	1.70	1	—	—	1.8	3.06	3.1	
部材⑤	[鋼] 鋼管φ34	φ34	1.35	1	—	—	1.8	2.43	2.4	
部材⑥	[鋼] 鋼管φ34	φ34	1.00	4	—	—	1.8	1.80	7.2	
部材⑦	[鋼] チェーン	φ6	3.53	1	—	—	0.71	2.51	2.5	
部材⑧	[鋼] ワイヤロープ	φ16	13.70	1	—	—	0.85	11.65	11.7	
部材⑨	滑車	—	—	1	—	—	—	—	—	
部材⑩	タイヤφ650	φ650	—	6	—	—	—	—	—	
合計						(木材) 0.35		(鋼材) 26.9		
【基礎部】		幅 (mm)	高さ (mm)	数量	単位当り体積	体積 (m <sup>3</sup> )				
部材①	コンクリート構造物取壊し	900×400	800	2	0.288	0.58	—	—	—	
部材②	コンクリート構造物取壊し	□600	800	1	0.288	0.29	—	—	—	
部材③	コンクリート構造物取壊し	□400	800	4	0.128	0.51	—	—	—	
合計					(Co設)	1.38				

※この図面はA1サイズを原寸とする。

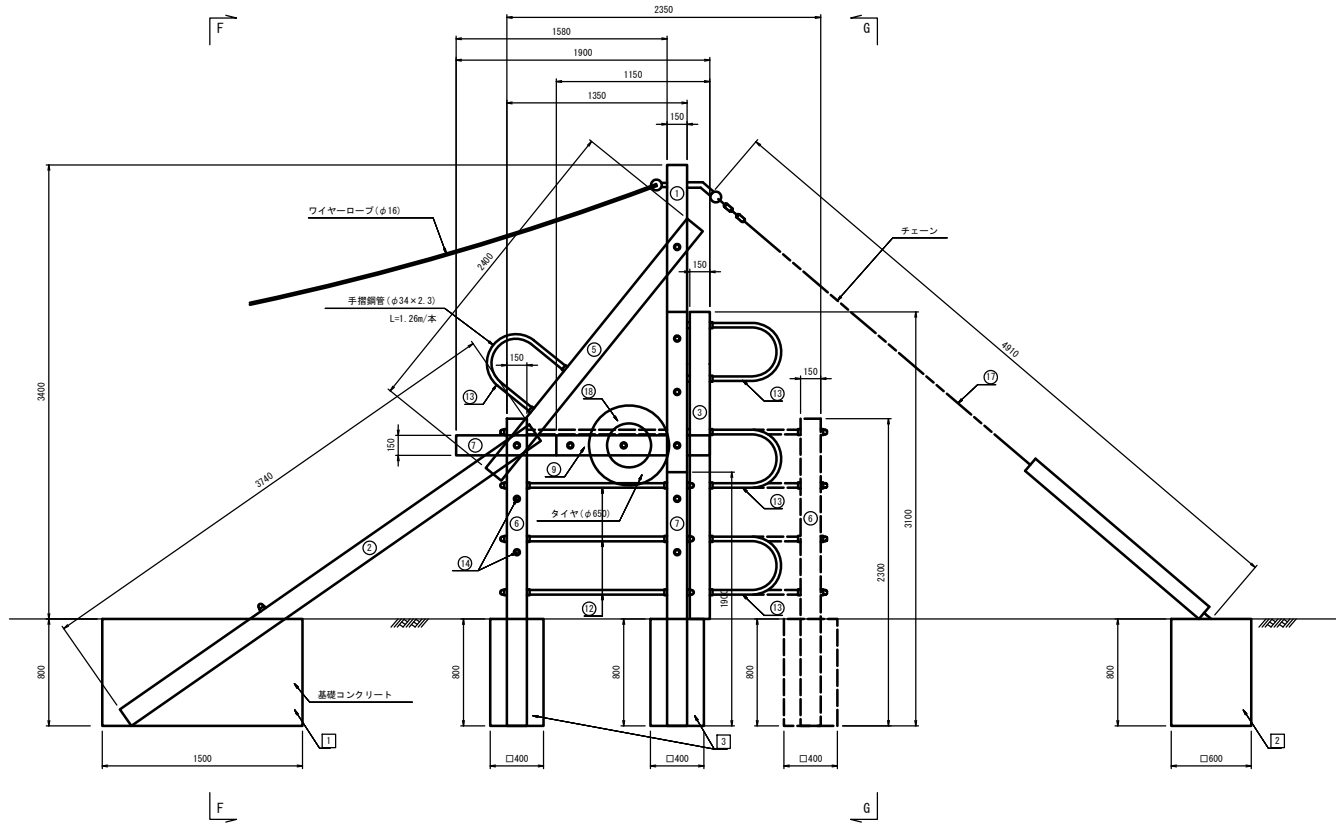
工事名	令和3年度北公園補第1号 神戸公園整備工事
施工箇所名	津市 神戸 地内
図面の種類	〈参考〉公園施設撤去図(2)
縮尺	S=1:20 図面番号 6/9
事業所名	津市建設部津北工事事務所

〈参考〉公園施設撤去図(3)

北側 詳細図(1)

S=1:20

D - D



材料表 (北側)

名称	規格	幅 (mm)	長さ (m)	数量 (本)	厚さ/径 (mm)	体積 (m <sup>3</sup> )	単位重量 (kg/m)	厚さ/径 (mm)	重量 (kg)	備考
部材 ①	[木] 丸太φ150	φ150	4.20	1	0.074	0.07	—	—	—	
部材 ②	[木] 丸太φ150	φ150	3.74	2	0.066	0.13	—	—	—	
部材 ③	[木] 丸太φ150	φ150	3.10	2	0.055	0.11	—	—	—	
部材 ④	[木] 丸太φ150	φ150	2.70	1	0.048	0.05	—	—	—	
部材 ⑤	[木] 丸太φ150	φ150	2.40	2	0.042	0.08	—	—	—	
部材 ⑥	[木] 丸太φ150	φ150	2.30	3	0.041	0.12	—	—	—	
部材 ⑦	[木] 丸太φ150	φ150	1.90	3	0.034	0.10	—	—	—	
部材 ⑧	[木] 丸太φ150	φ150	1.58	1	0.028	0.03	—	—	—	
部材 ⑨	[木] 丸太φ150	φ150	1.15	2	0.020	0.04	—	—	—	
部材 ⑩	[鋼] 鋼管φ34	φ34	2.35	2	—	—	1.80	4.23	8.5	
部材 ⑪	[鋼] 鋼管φ34	φ34	1.65	1	—	—	1.80	2.97	3.0	
部材 ⑫	[鋼] 鋼管φ34	φ34	1.35	5	—	—	1.80	2.43	12.2	
部材 ⑬	[鋼] 鋼管φ34	φ34	1.26	5	—	—	1.80	2.27	11.4	
部材 ⑭	[鋼] 鋼管φ34	φ34	1.15	5	—	—	1.80	2.07	10.4	
部材 ⑮	[鋼] 鋼管φ34	φ34	0.81	1	—	—	1.80	1.46	1.5	
部材 ⑯	[鋼] 鋼管φ34	φ34	0.65	1	—	—	1.80	1.17	1.2	
部材 ⑰	[鋼] チェーン	φ6	4.91	1	—	—	0.71	3.49	3.5	
部材 ⑱	タイヤφ650	φ650	—	5	—	—	—	—	—	
合計						(木材) 0.73		(鋼材) 51.7		
【基礎部】										
		幅 (mm)	高さ (mm)	数量	厚さ/径 (mm)	体積 (m <sup>3</sup> )				
部材 ①	コンクリート積造物取壊し	1500×400	800	2	0.480	0.96	—	—	—	
部材 ②	コンクリート積造物取壊し	□600	800	1	0.288	0.29	—	—	—	
部材 ③	コンクリート積造物取壊し	□400	800	6	0.128	0.77	—	—	—	
合計					(C60)	2.02				

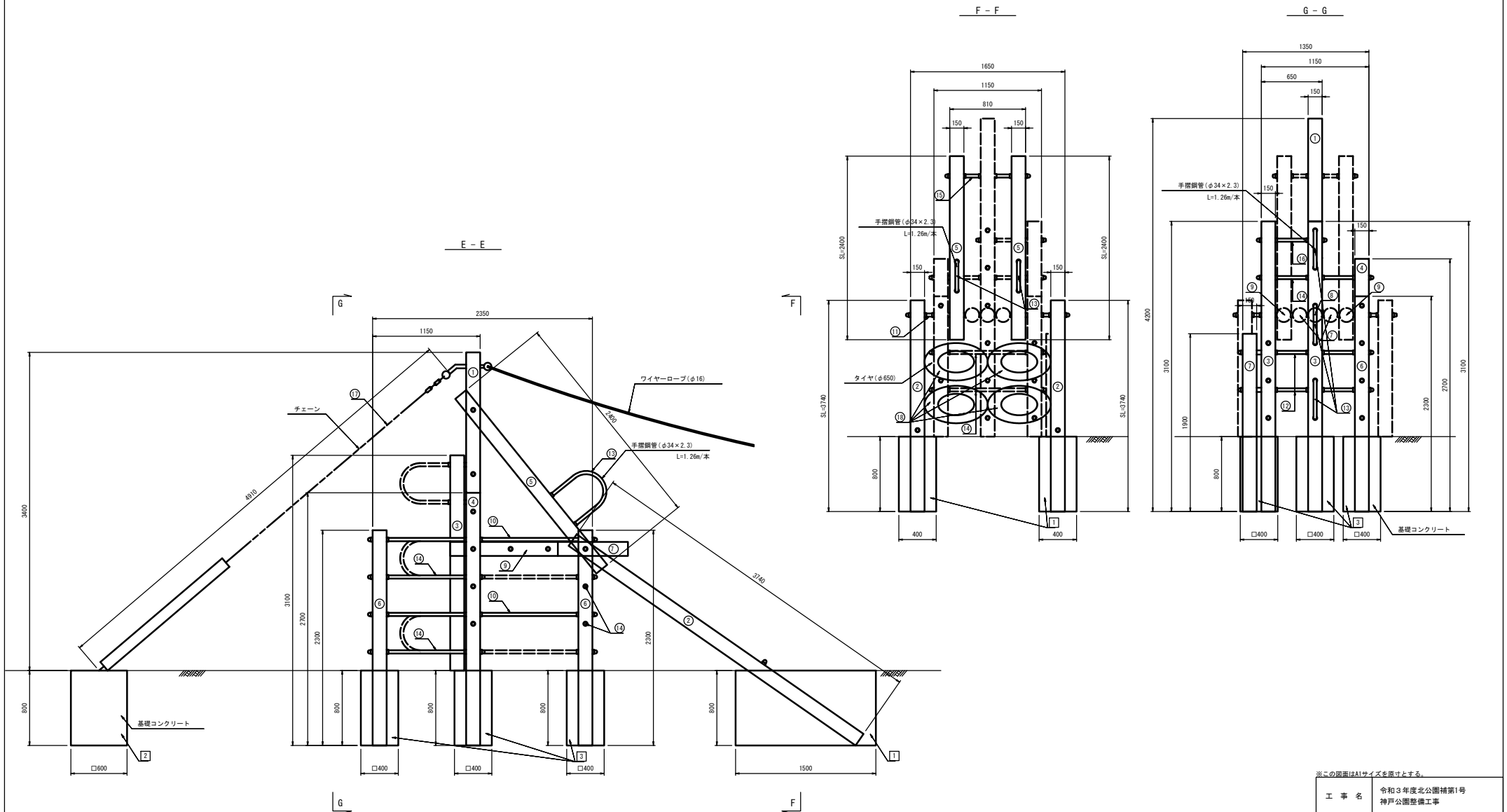
※この図面はA1サイズを原寸とする。

工事名	令和3年度北公園補第1号 神戸公園整備工事
施工箇所名	津市 神戸 地内
図面の種類	〈参考〉公園施設撤去図(3)
縮尺	S=1:20 図面番号 7/9
事業所名	津市建設部津北工事事務所

〈参考〉公園施設撤去図(4)

北側 詳細図(2)

S=1:20



※この図面はA1サイズを原寸とする。

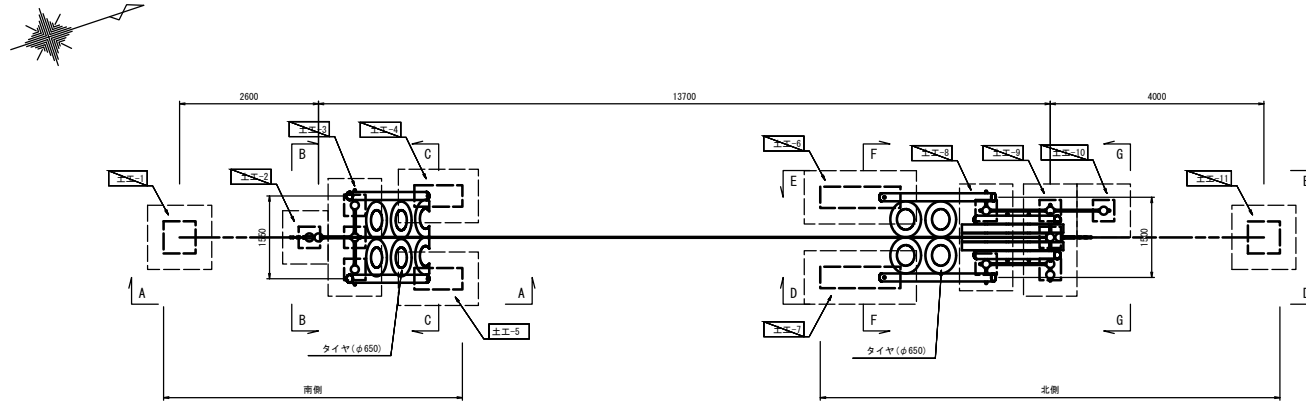
工事名	令和3年度北公園補第1号 神戸公園整備工事
施工箇所名	津市 神戸 地内
図面の種類	〈参考〉公園施設撤去図(4)
縮尺	S=1:20 図番 8/9
事業所名	津市建設部津北工事業所



# 〈参考〉公園施設撤去図(5)

S=1:50

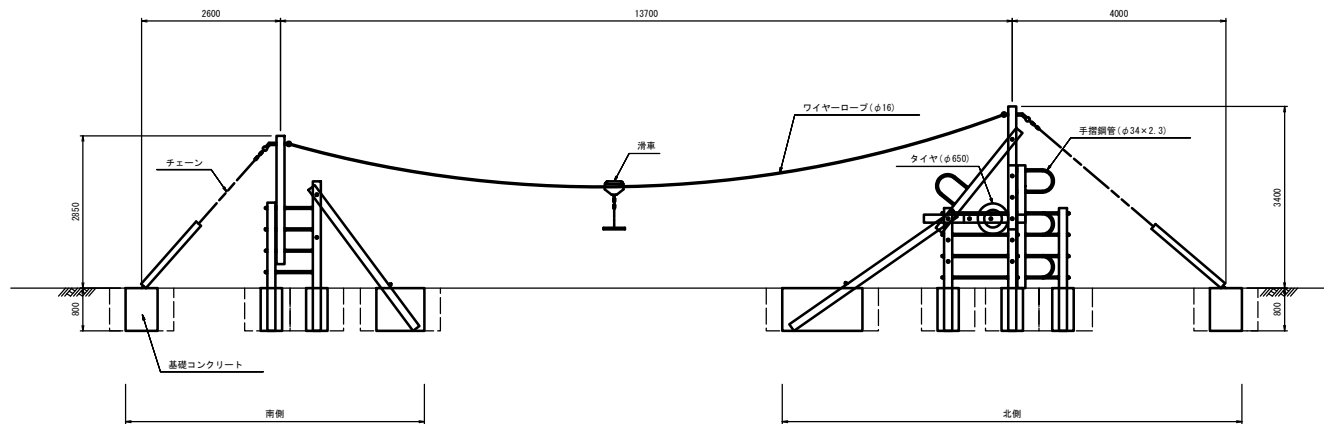
## 土工平面図



## 土工表

名称	床掘り面積 (m <sup>2</sup> )	床掘り高 (m)	床掘り体積 (m <sup>3</sup> )	埋戻し面積 (m <sup>2</sup> )	埋戻し高 (m)	埋戻し体積 (m <sup>3</sup> )	備考
【南側】							
工E-1	0.6	0.8	0.48	1.0	0.8	0.80	
工E-2	0.4	0.8	0.32	0.6	0.8	0.48	
工E-3	1.1	0.8	0.88	1.6	0.8	1.28	
工E-4	0.6	0.8	0.48	1.0	0.8	0.80	
工E-5	0.6	0.8	0.48	1.0	0.8	0.80	
【北側】							
工E-6	0.9	0.8	0.72	1.5	0.8	1.20	
工E-7	0.9	0.8	0.72	1.5	0.8	1.20	
工E-8	1.1	0.8	0.88	1.4	0.8	1.12	
工E-9	1.0	0.8	0.80	1.5	0.8	1.20	
工E-10	0.4	0.8	0.32	0.6	0.8	0.48	
工E-11	0.6	0.8	0.48	1.0	0.8	0.80	
合計			6.56			10.16	

## 土工側面図



※この図面はA1サイズを原寸とする。

工事名	令和3年度北公園補第1号 神戸公園整備工事		
施工箇所名	津市 神戸 地内		
図面の種類	〈参考〉公園施設撤去図(5)		
縮尺	S=1:50	図面番号	9/9
事業所名	津市建設部津北工事事務所		