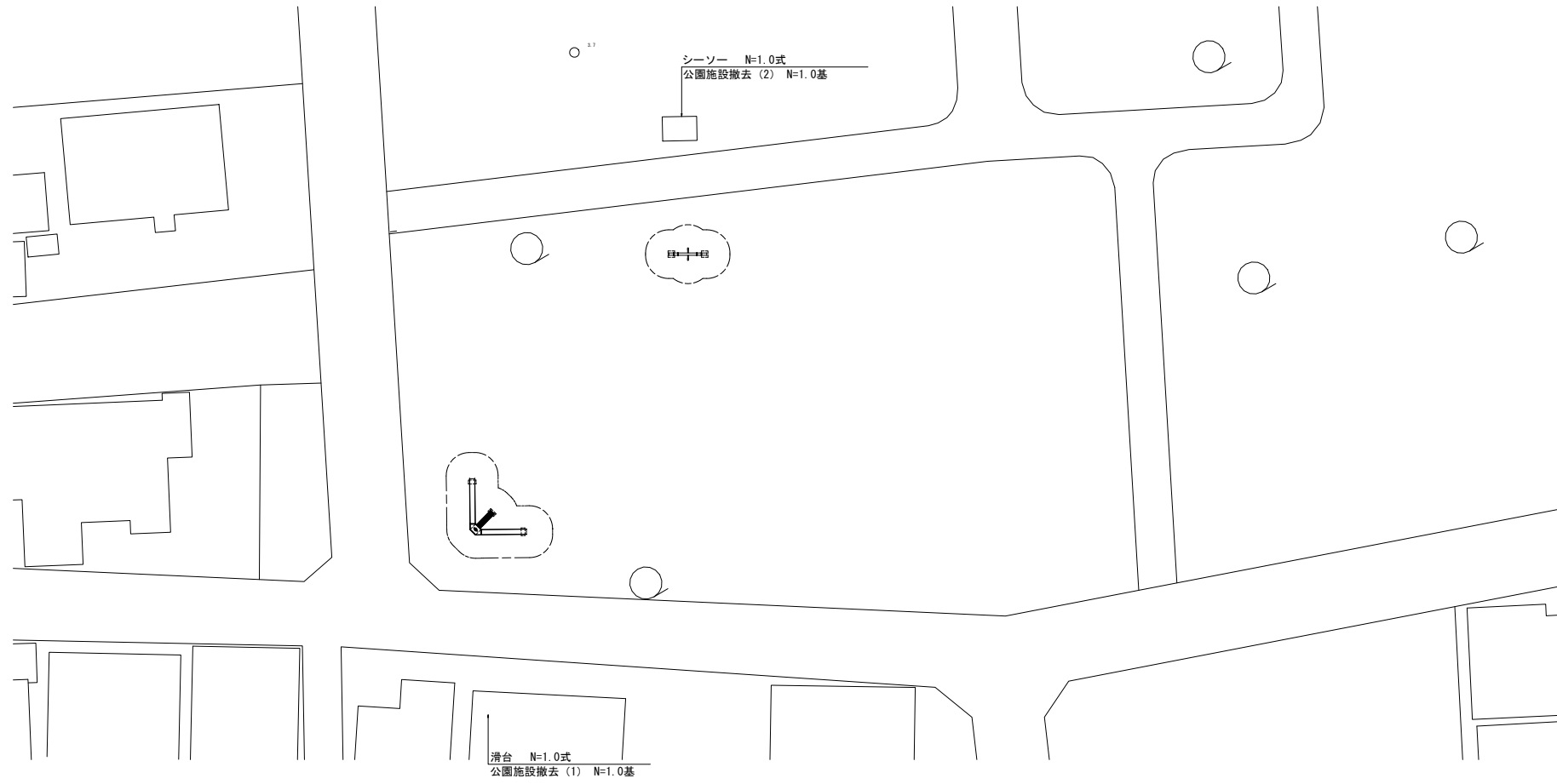
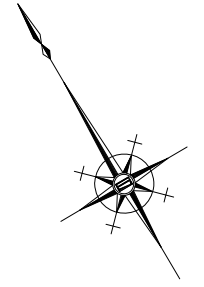


平面図 S=1:250



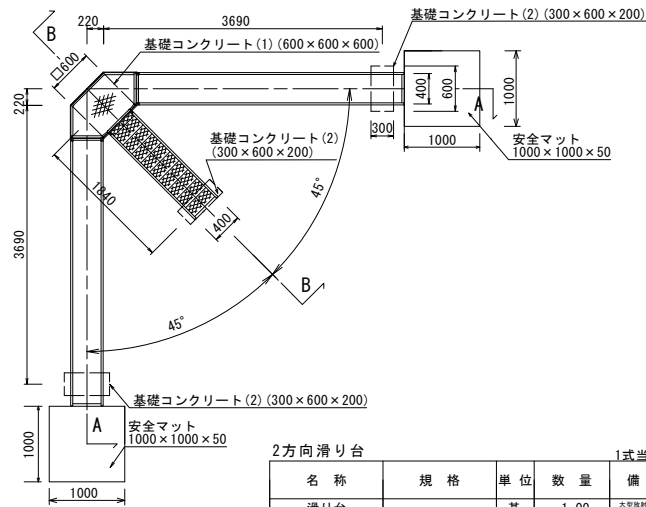
古河公園 ※この図面はA1サイズを原寸とする

工事名	令和3年度 北公園補 第2号 古河公園ほか3園整備工事		
施工箇所名	津市東古河町ほか3町地内		
図面の種類	平面図		
縮尺	S=1:250	図面番号	1/9
事業所名	津市建設部 津北工事事務所		

〈参考〉滑台詳細図

(SL-90同等品以上)

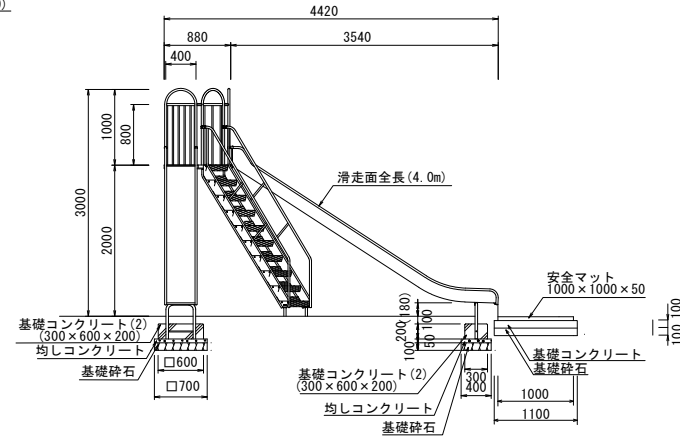
平面図 S=1:50



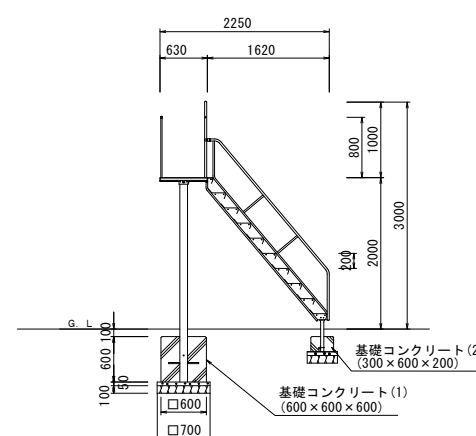
2方向滑り台 1式当り

名称	規格	単位	数量	備考
滑り台		基	1.00	大型設計ペリヤ 元、閉鎖機以上
基礎コンクリート(1)	600×600×600	個	1.00	
基礎コンクリート(2)	300×600×200	個	3.00	
安全マット	1000×1000×50	箇所	2.00	

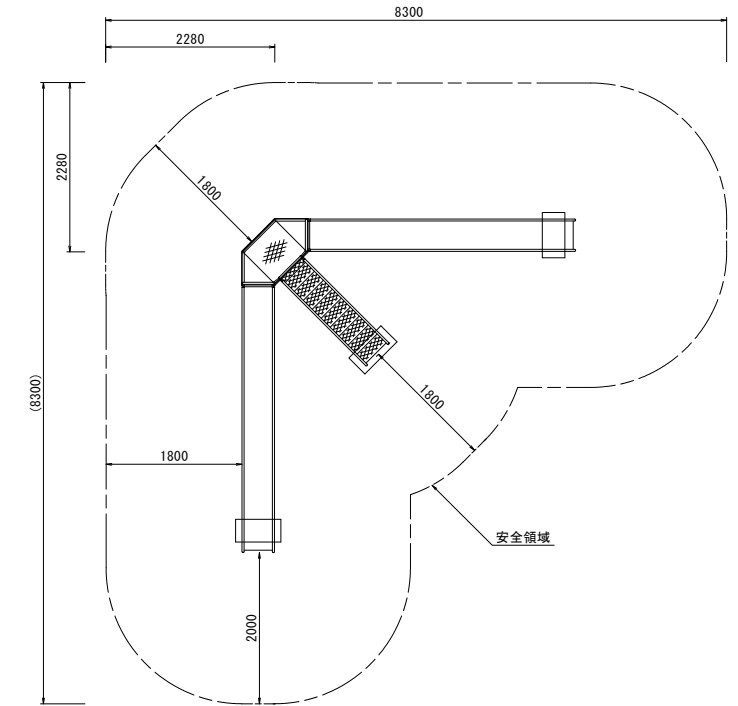
A-A S=1:50



B-B S=1:50

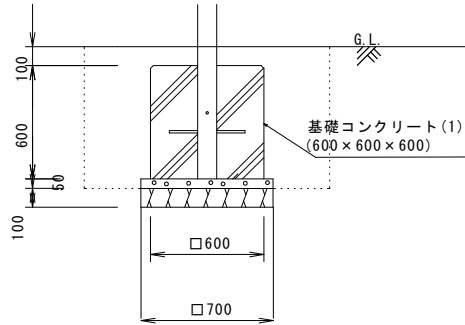


安全領域図 S=1:50

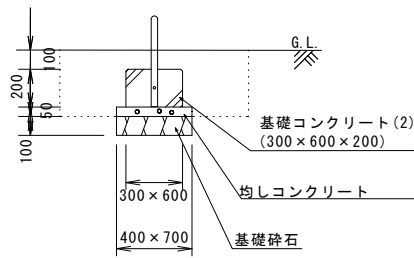


製品は、(一社)日本公園施設業協会の賠償責任保険付とする。本製品は、遊具の安全に関する標準 J P F A - S P - S : 2 0 1 4 に準拠した製品とする。

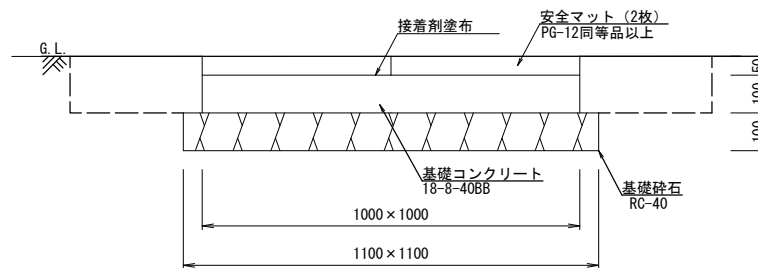
基礎コンクリート(1) S=1:20



基礎コンクリート(2) S=1:20



安全マット (GP-12同等品以上) S=1:10



〈参考〉公園施設撤去図 (1)

(滑台) S=1:50

基礎コンクリート(1) 10基当り

名称	規格	単位	数量	備考
基礎コンクリート	18-8-40BB	m3	2.16	
同上型枠		m2	14.40	
均しコンクリート	18-8-25BB	m3	0.25	
同上型枠		m2	1.40	
基礎砕石	RC-40 t=10cm	m2	4.90	
基面整正		m2	4.90	

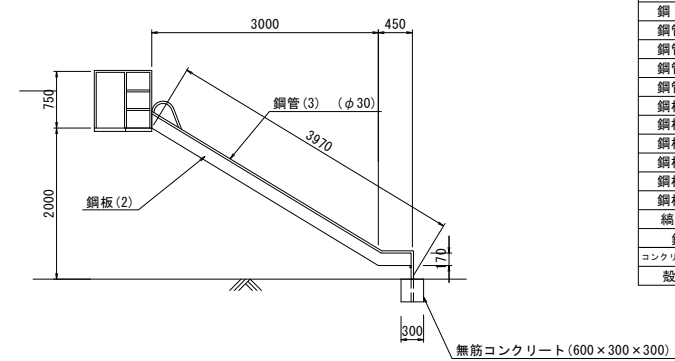
基礎コンクリート(2) 10基当り

名称	規格	単位	数量	備考
基礎コンクリート	18-8-40BB	m3	0.36	
同上型枠		m2	3.60	
均しコンクリート	18-8-25BB	m3	0.14	
同上型枠		m2	1.10	
基礎砕石	RC-40 t=10cm	m2	2.80	
基面整正		m2	2.80	

安全マット 10箇所当り

名称	規格	単位	数量	摘要
安全マット	1000×500×50	枚	20.00	接着剤含む PG-12同等品以上
基礎コンクリート	18-8-40BB	m3	1.00	
型枠		m2	4.00	
基礎砕石	RC-40 t=10cm	m2	12.10	
基面整正		m2	12.10	

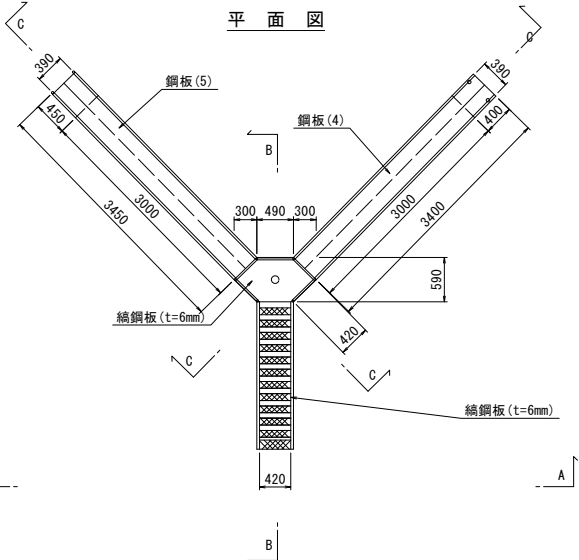
C-C



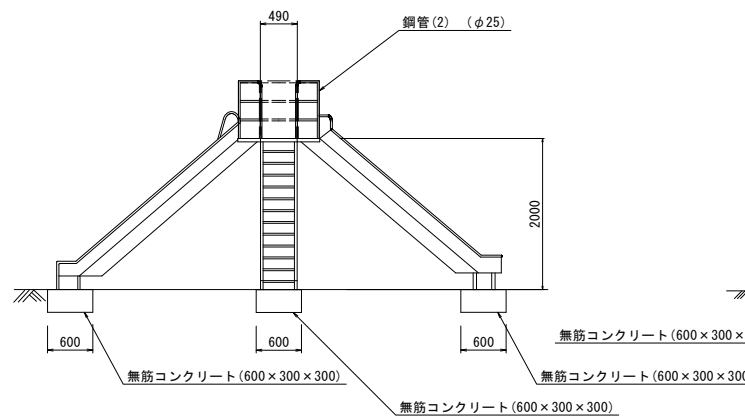
公園施設撤去 (1)

名称	規格	単位	数量	備考
鋼材撤去	L-40×40×3	kg	15.99	計数量 1:12.95kg/9
鋼管(1)撤去	φ100	kg	24.24	計数量 1:10.74kg/9
鋼管(2)撤去	φ25	kg	39.97	計数量 1:12.69kg/9
鋼管(3)撤去	φ30	kg	22.11	計数量 1:12.43kg/9
鋼管(4)撤去	φ45	kg	4.19	計数量 1:13.38kg/9
鋼板(1)撤去	2710×20×t5	kg	4.26	計数量 1:10.63kg/9
鋼板(2)撤去	3970×170×t2	kg	21.20	計数量 1:12.63kg/9
鋼板(3)撤去	3830×210×t5	kg	25.26	計数量 1:12.63kg/9
鋼板(4)撤去	3830×390×t5 (SUS)	kg	58.63	計数量 1:58.63kg/9
鋼板(5)撤去	3970×390×t5 (SUS)	kg	60.77	計数量 1:60.77kg/9
鋼板(6)撤去	520×50×t5	kg	2.04	計数量 1:1.52kg/6
鋼材計	鋼材	kg	324.13	計数量 1:48.77kg/6
コンクリート構造物撤去	無筋	m3	0.27	
搬運機(1)	無筋Co	m3	0.27	

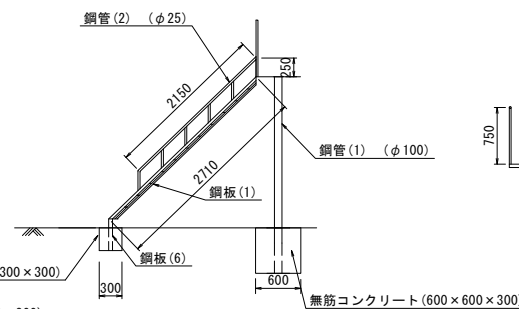
平面図



A-A



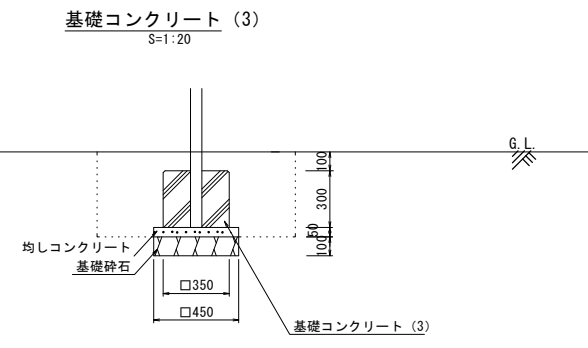
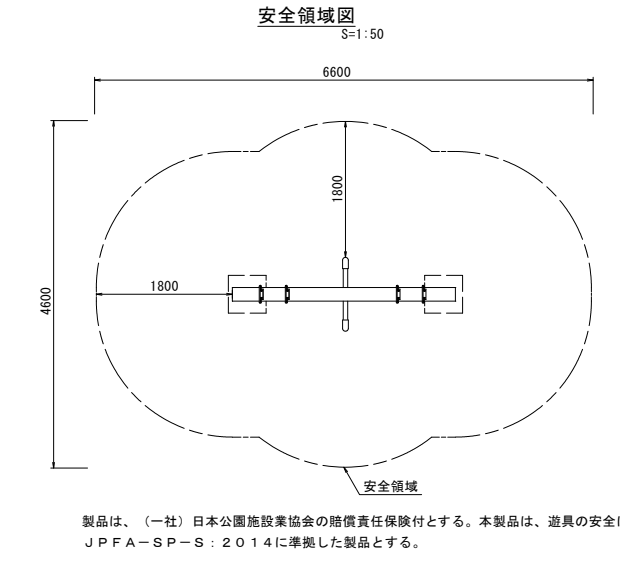
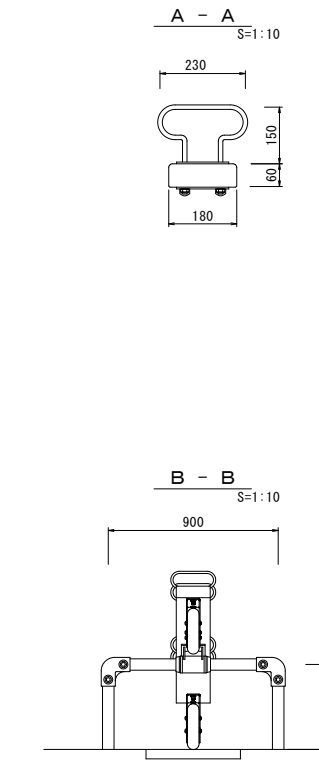
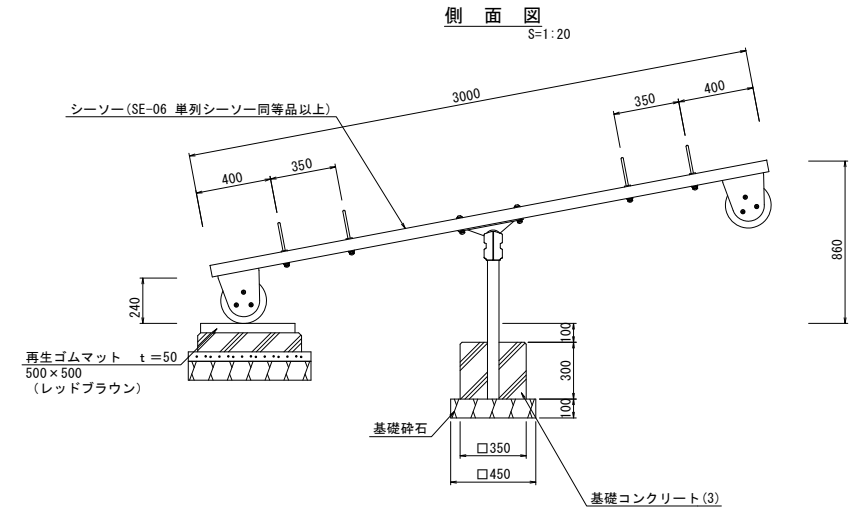
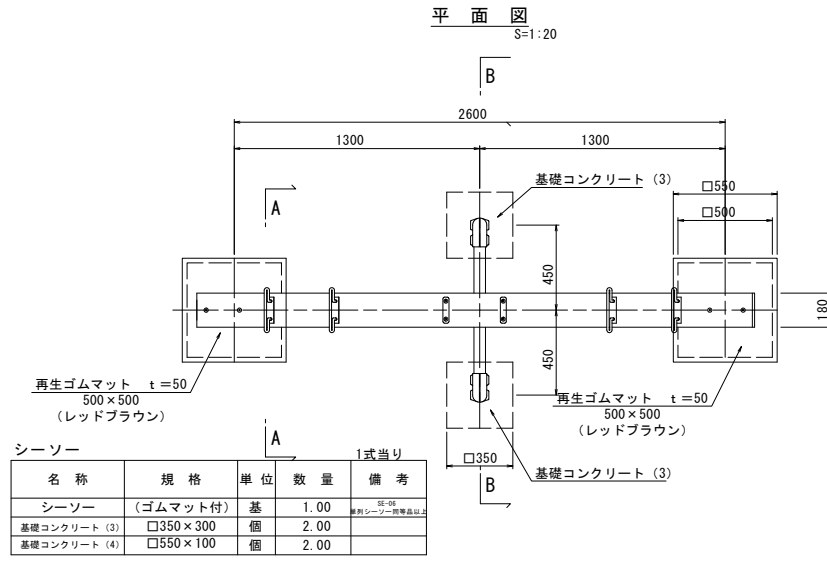
B-B



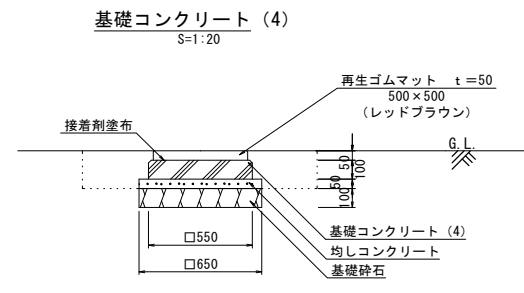
古河公園 ※この図面はA1サイズを原寸とする

工事名	令和3年度 北公園補第2号 古河公園ほか3園整備工事
施工箇所名	津市東古河町ほか3町地内
図面の種類	〈参考〉滑台詳細図 〈参考〉公園施設撤去図 (1)
縮尺	図示 図面番号 2/9
事業所名	津市建設部 津北工務事務所

〈参考〉シーソー詳細図 (SE-06単列シーソー同等品以上)

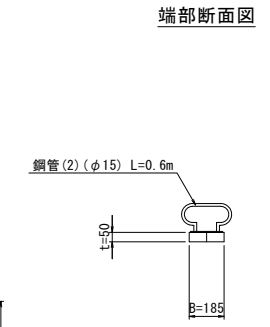
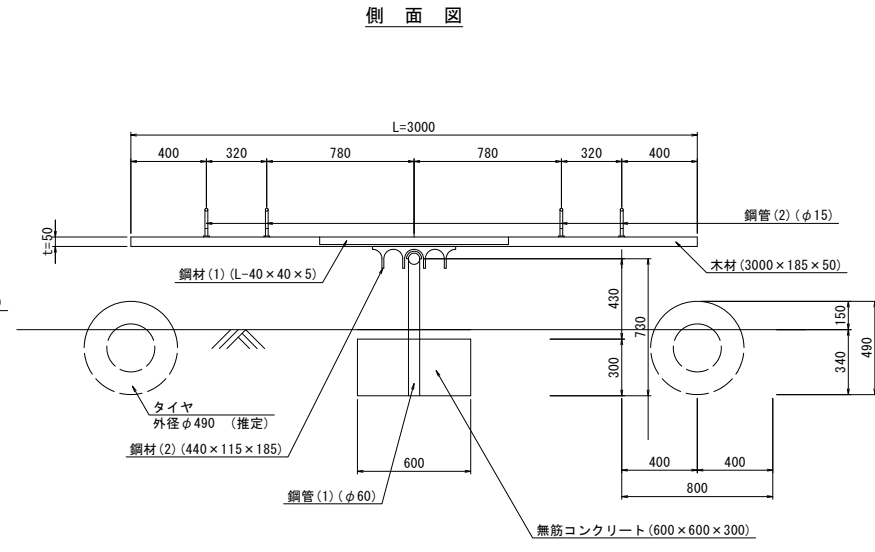
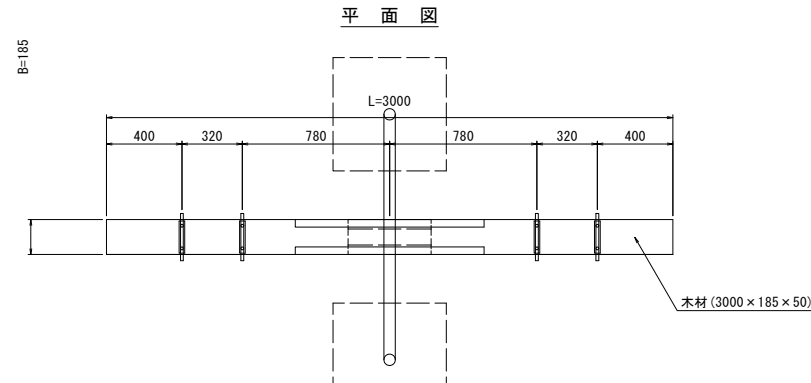


基礎コンクリート (3)				
名称	規格	単位	数量	備考
基礎コンクリート (3)	18-8-40BB	m ³	0.37	
同上型枠		m ²	4.20	
均しコンクリート	18-8-25BB	m ³	0.10	
同上型枠		m ²	0.90	
基礎砕石	RC-40 t=10cm	m ²	2.03	
基面整正		m ²	2.03	



基礎コンクリート (4)				
名称	規格	単位	数量	備考
基礎コンクリート (4)	18-8-40BB	m ³	0.30	
同上型枠		m ²	2.20	
均しコンクリート	18-8-25BB	m ³	0.21	
同上型枠		m ²	1.30	
基礎砕石	RC-40 t=10cm	m ²	4.23	

〈参考〉公園施設撤去図 (2) (シーソー)



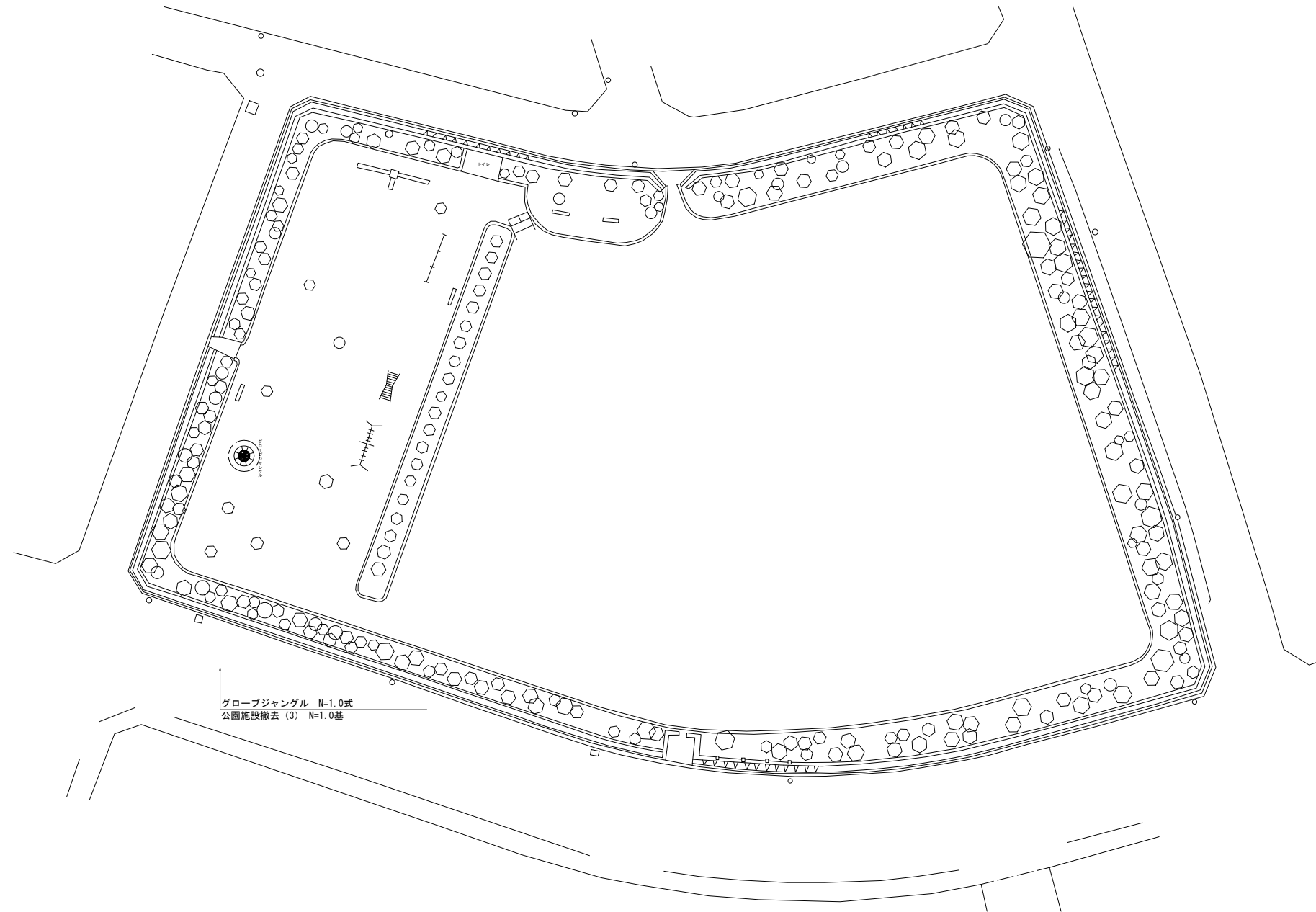
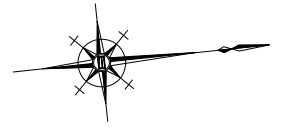
〈参考〉公園施設撤去図 (2)

1式当り				
名称	規格	単位	数量	備考
鋼材 (1) 撤去	L-40×40×5	kg	11.80	※数量 1:1.854/㎡
鋼材 (1) 撤去	440×115×185	kg	73.48	※数量 1:1.254/㎡
鋼管 (1) 撤去	φ60	kg	3.58	※数量 1:1.214/㎡
鋼管 (2) 撤去	φ15	kg	1.51	※数量 1:0.4294/㎡
鋼材計	鋼材	kg	90.37	
木材撤去		m ³	0.03	
タイヤ撤去		本	2.00	
コンクリート構造物取壊し	無筋	m ³	0.22	
搬運撤(1)	無筋Co	m ³	0.22	
現場発生品運搬撤分(1)	木材	m ³	0.03	
現場発生品運搬撤分(2)	タイヤ	本	2.00	

古河公園 ※この図面はA1サイズを原寸とする

工事名	令和3年度 北公園補 第2号 古河公園ほか3園整備工事
施工箇所名	津市東古河町ほか3町地内
図面の種類	〈参考〉シーソー詳細図 〈参考〉公園施設撤去図 (2)
縮尺	図示 図面番号 3/9
事業所名	津市建設部 津北工事事務所

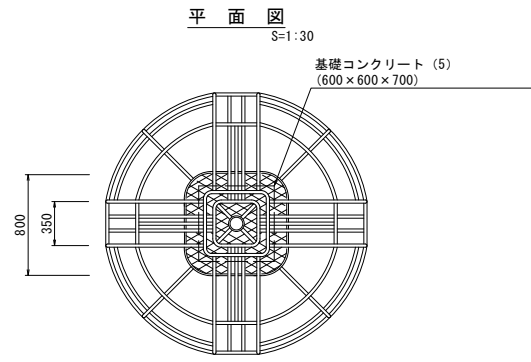
平面図 S=1:500



グローブジャングル N=1.0式
公園施設撤去 (3) N=1.0基

玉置町公園 ※この図面はA1サイズを原寸とする

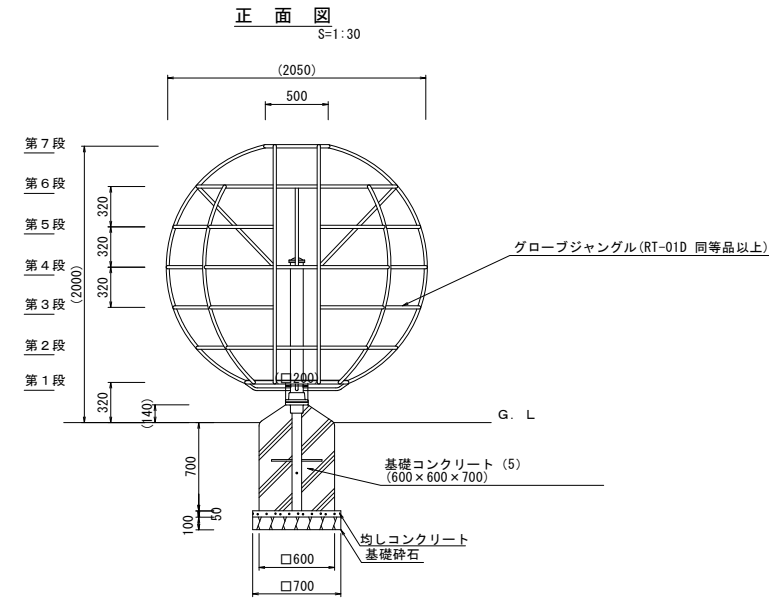
工事名	令和3年度 北公園補 第2号 古河公園ほか3園整備工事
施工箇所名	津市東古河町ほか3町地内
図面の種類	平面図
縮尺	S=1:500
図面番号	4/9
事業所名	津市建設部 津北工事事務所



グローブジャングル 1式当り

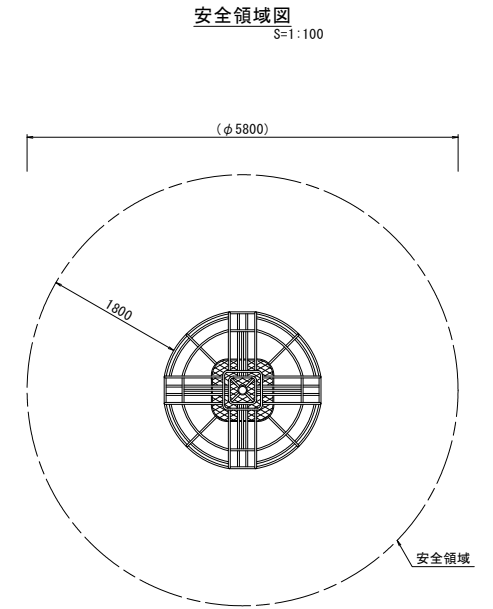
名称	規格	単位	数量	備考
グローブジャングル		基	1.00	RT-01D 同等品以上
基礎コンクリート (5)	600×600×700	個	1.00	

〈参考〉グローブジャングル詳細図 (RT-01D同等品以上)



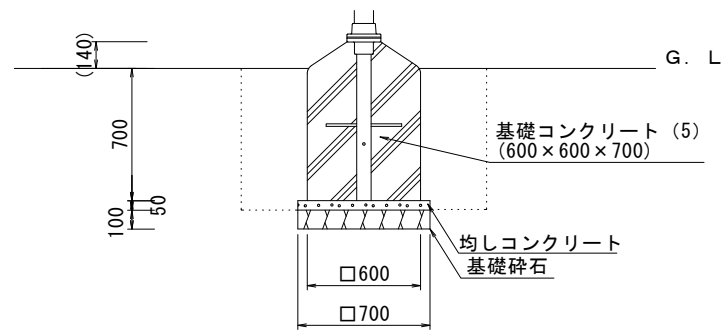
基礎コンクリート (5) 10基当り

名称	規格	単位	数量	備考
コンクリート	18-8-40BB	m ³	2.80	
同上型枠		m ²	16.80	
均しコンクリート	18-8-25BB	m ²	0.25	
同上型枠		m ²	1.40	
基礎砕石	RC-40 t=10cm	m ²	4.90	
基面整正		m ²	4.90	

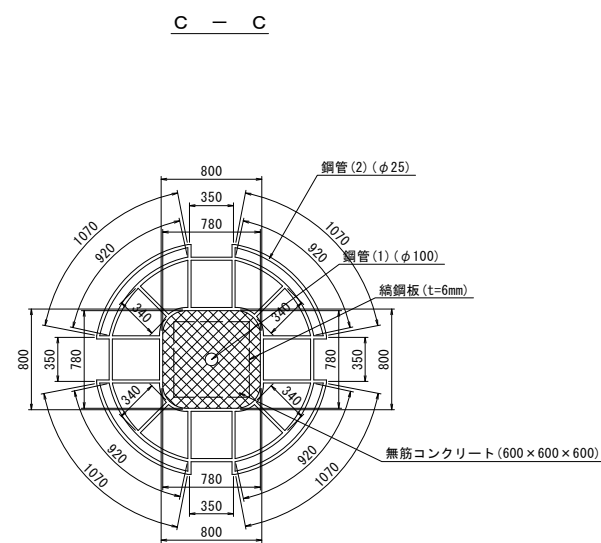
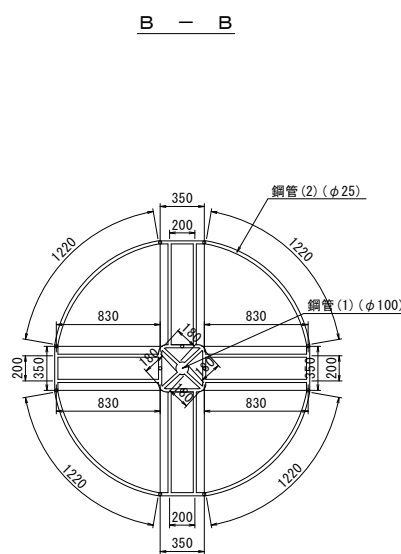
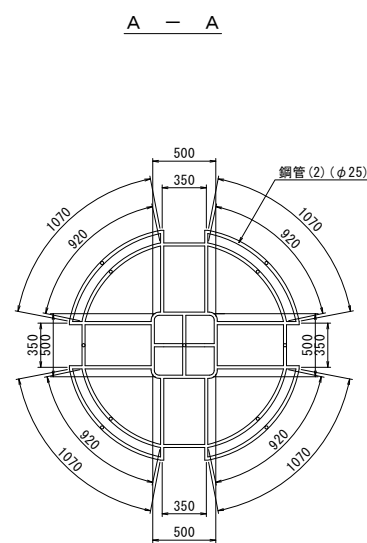
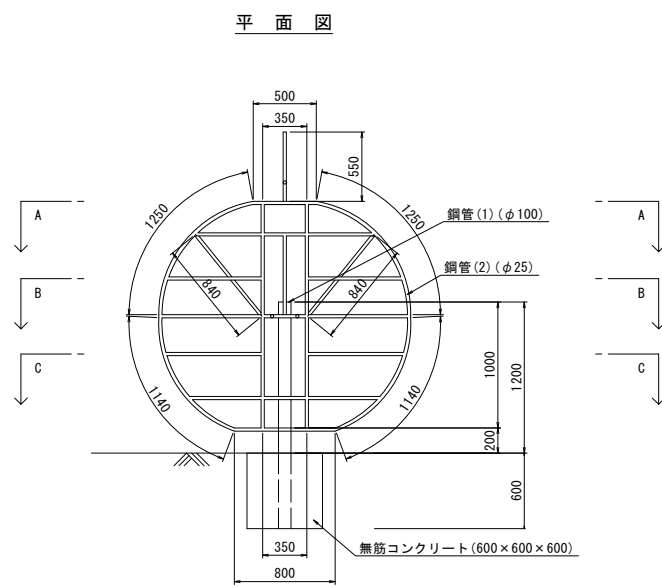


製品は、(一社)日本公園施設業協会の賠償責任保険付とする。本製品は、遊具の安全に関する規程 JPF A-S-P-S : 2014 に準拠した製品とする。

基礎コンクリート (5) S=1:20



〈参考〉公園施設撤去図 (3) (グローブジャングル) S=1:30



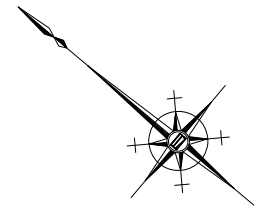
公園施設撤去 (3) 1式当り

名称	規格	単位	数量	備考
鋼管 (1) 撤去	φ100	kg	18.18	参考数量: 0:10, 1kg/1m
鋼管 (2) 撤去	φ25	kg	99.81	参考数量: 0:1, 60kg/1m
鋼鋼板撤去	t=6mm	kg	29.67	参考数量: 0:1.8, 17kg/1m ²
鋼材計	鋼材	kg	147.66	
コンクリート構造物取壊し	無筋	m ³	0.22	
搬運機 (2)	無筋Co	m ³	0.22	

玉置町公園 ※この図面はA1サイズを原寸とする

工事名	令和3年度 北公園補 第2号 古河公園ほか3園整備工事
施工箇所名	津市東古河町ほか3町地内
図面の種類	〈参考〉グローブジャングル詳細図 〈参考〉公園施設撤去図 (3)
縮尺	図示 図面番号 5/9
事業所名	津市建設部 津北工事事務所

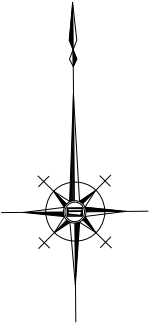
平面図 S=1:250



津興公園 ※この図面はA1サイズを原寸とする

工事名	令和3年度北公園補第2号 古河公園ほか3園整備工事		
施工箇所名	津市東古河町ほか3町地内		
図面の種類	平面図		
縮尺	S=1:250	図面番号	6/9
事業所名	津市建設部 津北工事事務所		

平面図 S=1:250



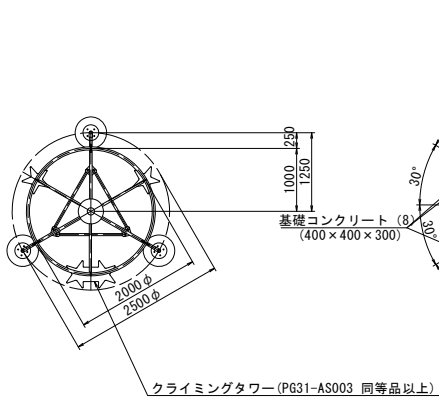
乙部公園 ※この図面はA1サイズを原寸とする

工事名	令和3年度 北公園補 第2号 古河公園ほか3園整備工事		
施工箇所名	津市東古河町ほか3町地内		
図面の種類	平面図		
縮尺	S=1:250	図面番号	8/9
事業所名	津市建設部 津北工事事務所		

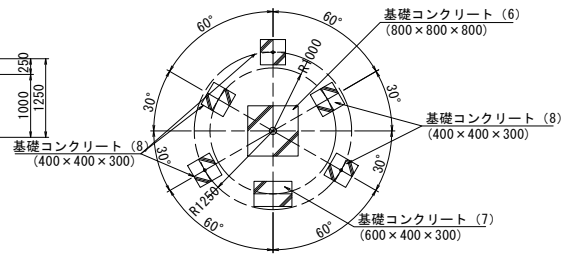
〈参考〉クライミングタワー詳細図

(PG31-AS003同等品以上)

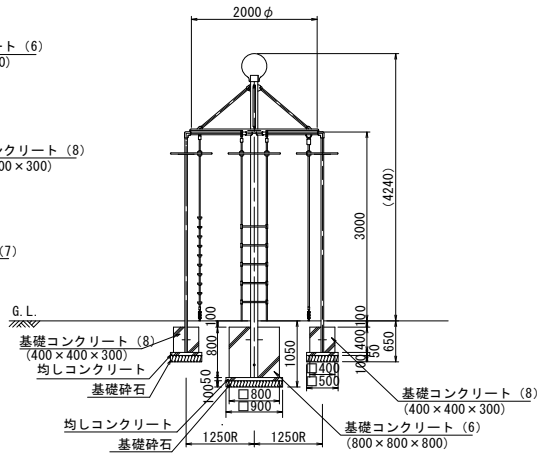
平面図 S=1:60



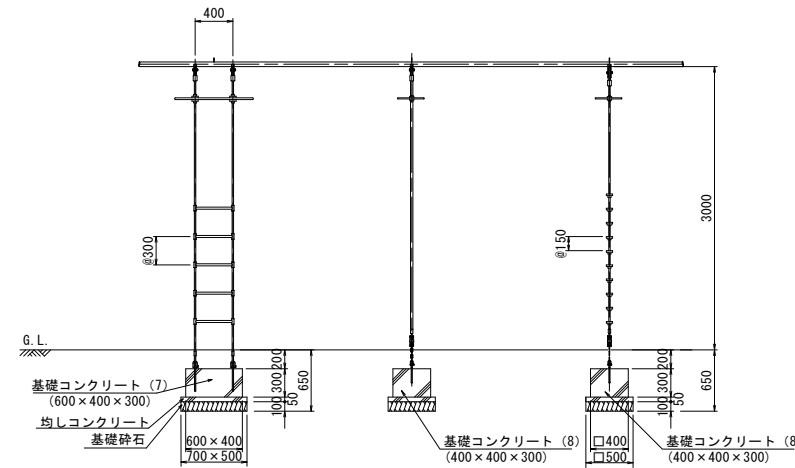
基礎平面図 S=1:60



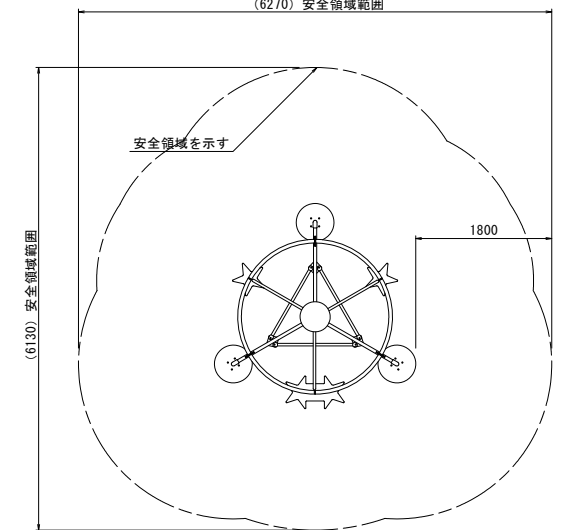
立面図 S=1:60



展開図 S=1:40



安全領域図 S=1:50

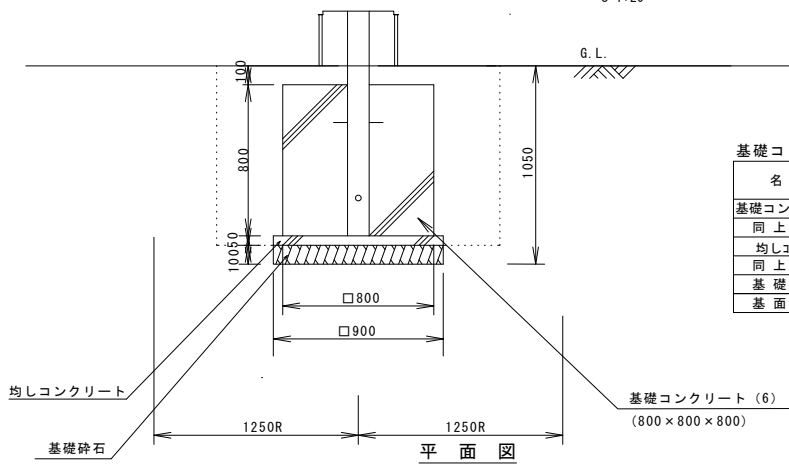


製品は、(一社)日本公園施設業協会の賠償責任保険とする。本製品は、遊具の安全に関する規準 JPF A-SP-S:2014 に準拠した製品とする。

クライミングタワー 1式当り

名称	規格	単位	数量	備考
クライミングタワー		基	1.00	PG31-AS003 同等品以上
基礎コンクリート (6)	800×800×800	個	1.00	
基礎コンクリート (7)	600×400×300	個	1.00	
基礎コンクリート (8)	400×400×300	個	5.00	

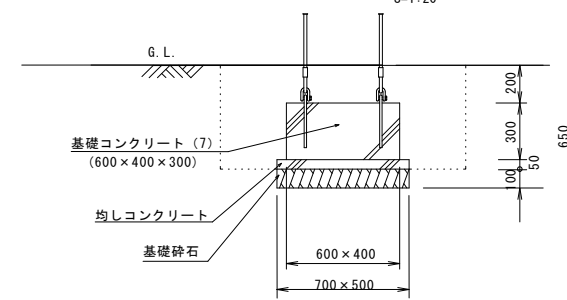
基礎コンクリート (6) S=1:20



基礎コンクリート (6) 10基当り

名称	規格	単位	数量	備考
基礎コンクリート	18-8-40BB	m3	5.12	
同上型枠		m2	25.60	
均しコンクリート	18-8-25BB	m3	0.41	
同上型枠		m2	1.80	
基礎砕石	RC-40 t=10cm	m2	8.10	
基面修正		m2	8.10	

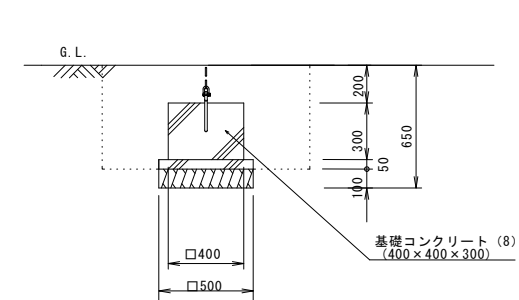
基礎コンクリート (7) S=1:20



基礎コンクリート (7) 10基当り

名称	規格	単位	数量	備考
基礎コンクリート	18-8-40BB	m3	0.72	
同上型枠		m2	6.00	
均しコンクリート	18-8-25BB	m3	0.18	
同上型枠		m2	1.20	
基礎砕石	RC-40 t=10cm	m2	3.50	
基面修正		m2	3.50	

基礎コンクリート (8) S=1:20



基礎コンクリート (8) 10基当り

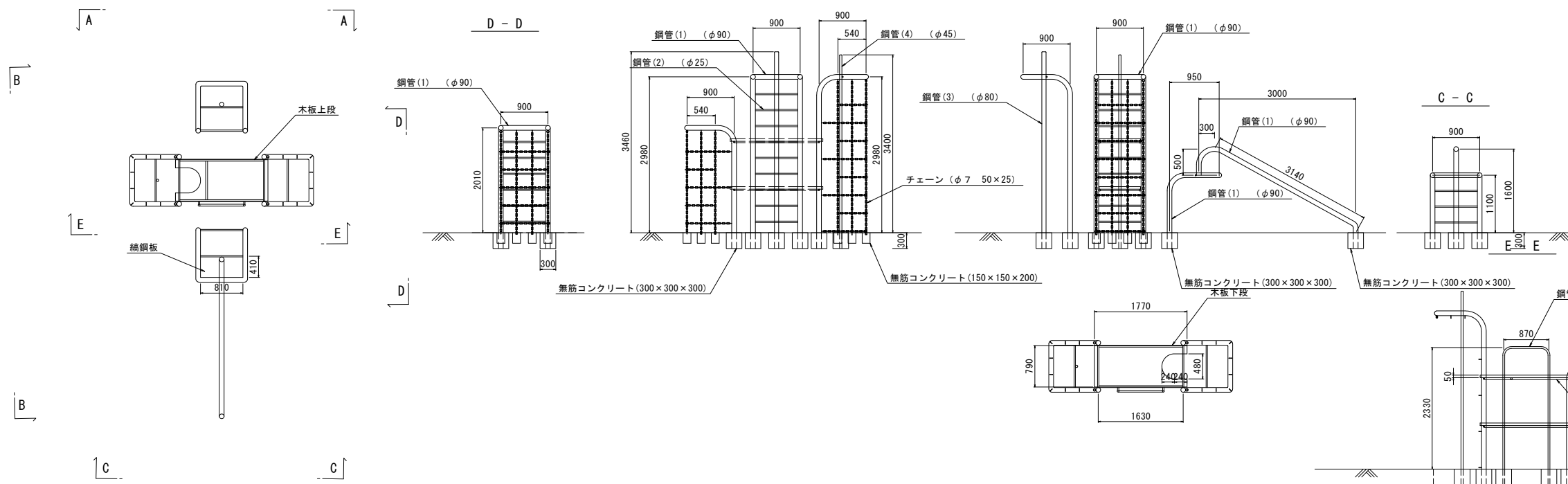
名称	規格	単位	数量	備考
基礎コンクリート	18-8-40BB	m3	0.48	
同上型枠		m2	4.80	
均しコンクリート	18-8-25BB	m3	0.13	
同上型枠		m2	1.00	
基礎砕石	RC-40 t=10cm	m2	2.50	
基面修正		m2	2.50	

〈参考〉公園施設撤去図 (5)

(ジャングルジム) S=1:50

A-A

B-B



公園施設撤去 (5) 1式当り

名称	規格	単位	数量	備考
鋼管 (1) 撤去	φ90	kg	289.89	参考数量 1:8.79kg/m
鋼管 (2) 撤去	φ25	kg	46.87	参考数量 1:1.85kg/m
鋼管 (3) 撤去	φ80	kg	25.85	参考数量 1:1.47kg/m
鋼管 (4) 撤去	φ45	kg	11.49	参考数量 1:1.28kg/m
鋼管 (5) 撤去	φ35	kg	29.71	参考数量 1:3.28kg/m
チェーン撤去	3820×400×t5	kg	52.32	参考数量 1:10.46kg/m
鋼板撤去	t=6mm	kg	16.20	参考数量 1:48.75kg/m ²
鋼材計	鋼材	kg	472.33	
木材撤去		m3	0.12	
コンクリート積造物取壊し	無筋	m3	0.38	
搬運機 (4)	無筋Co	m3	0.38	
現場発生品運搬処分 (1)	木材	m3	0.12	

乙部公園 ※この図面はA1サイズを原寸とする

工事名	令和3年度 北公園補第2号 古河公園ほか3園整備工事
施工箇所名	津市東古河町ほか3町地内
図面の種類	〈参考〉クライミングタワー詳細図 (参考) 公園施設撤去図 (5)
縮尺	図示 図面番号 9/9
事業所名	津市建設部 津北工事事務所