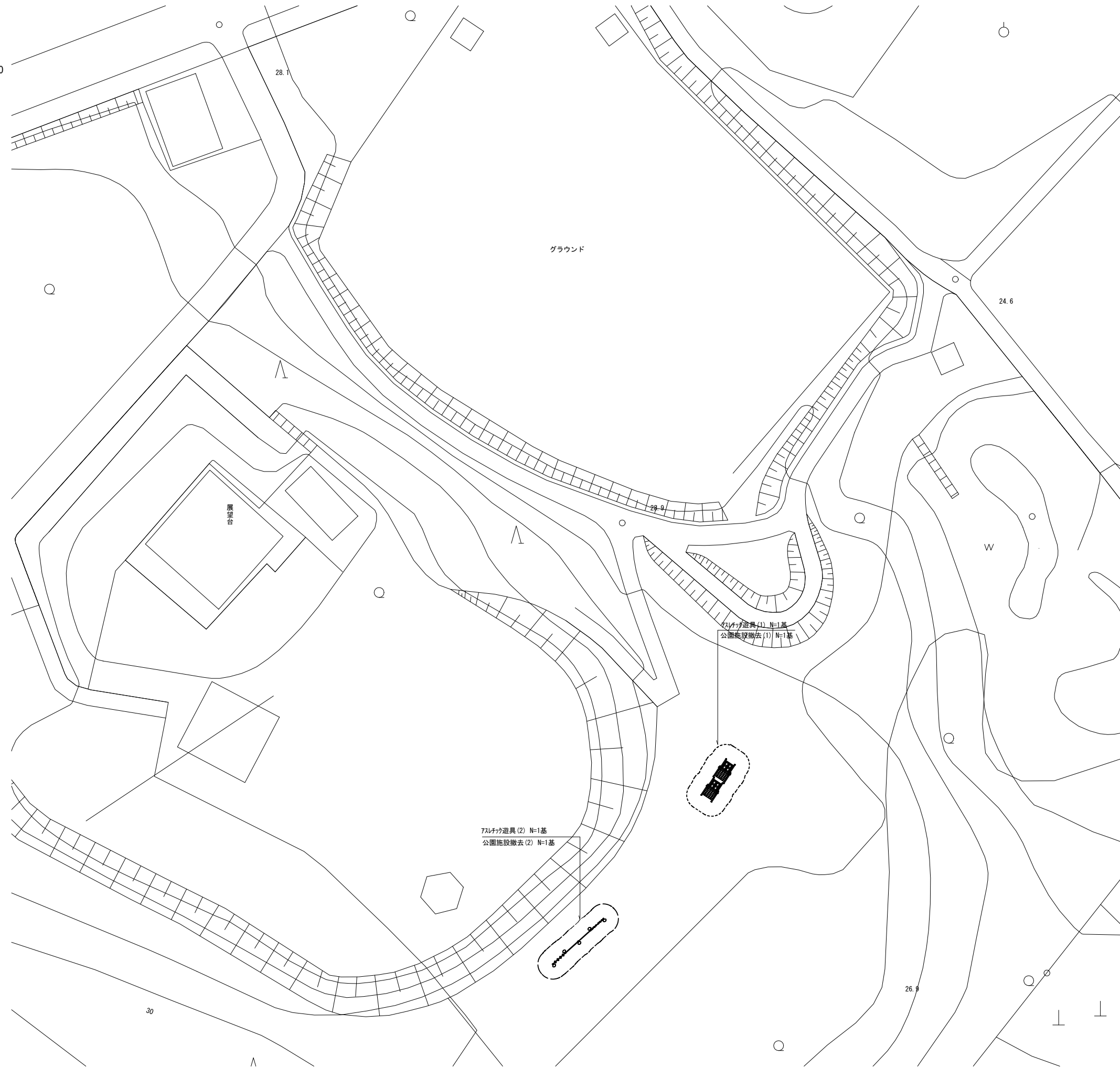


平面図

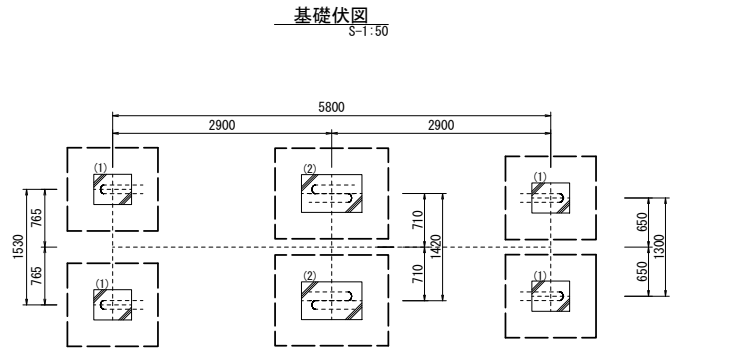
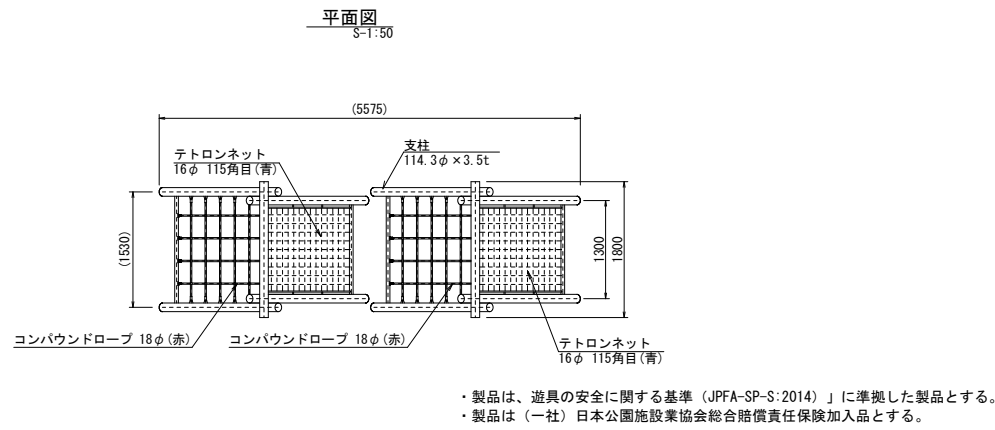
S=1:250



【本城山青少年公園】
この図面はA1サイズを原寸とする。

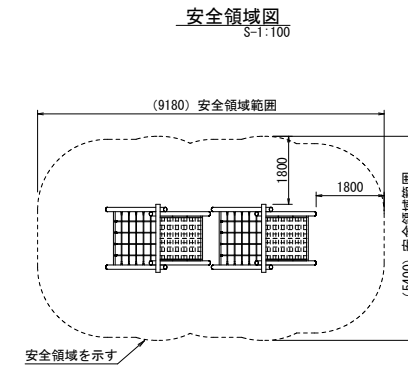
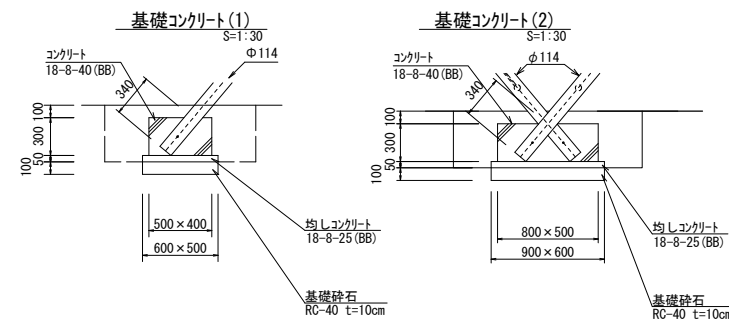
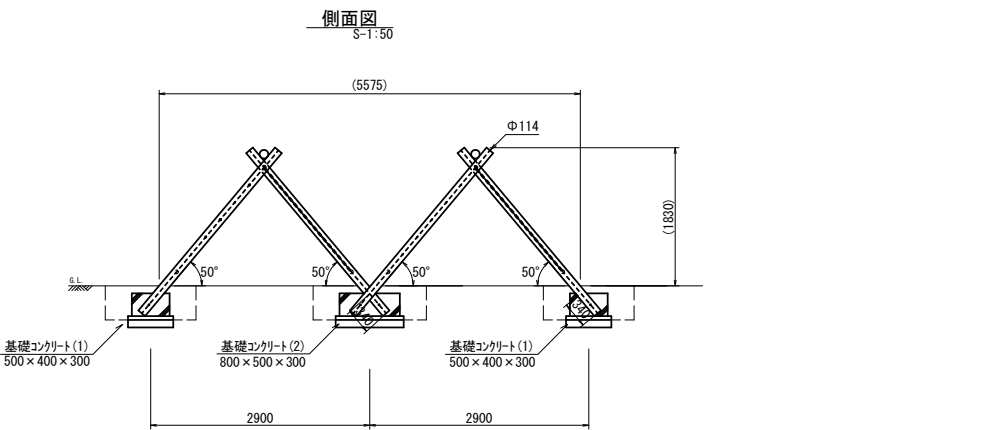
工事名	令和3年度北公園補第3号 本城山青少年公園及び社の街せせらぎ公園整備工事		
施工箇所名	津市河芸町上野及び河芸町の街一丁目地内		
図面の種類	平面図		
縮尺	1:250	図面番号	1/6
事業所名	津市建設部津北工事事務所		

＜参考＞アスレチック遊具(1)詳細図
(PG31-AC002(2連)同等品以上)

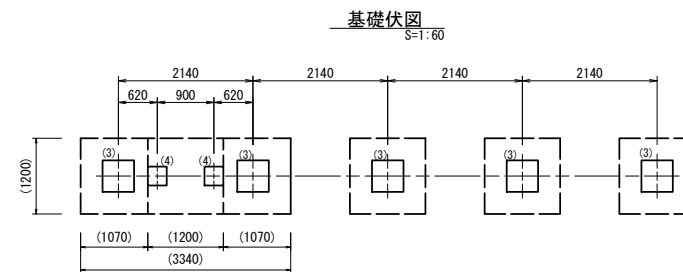
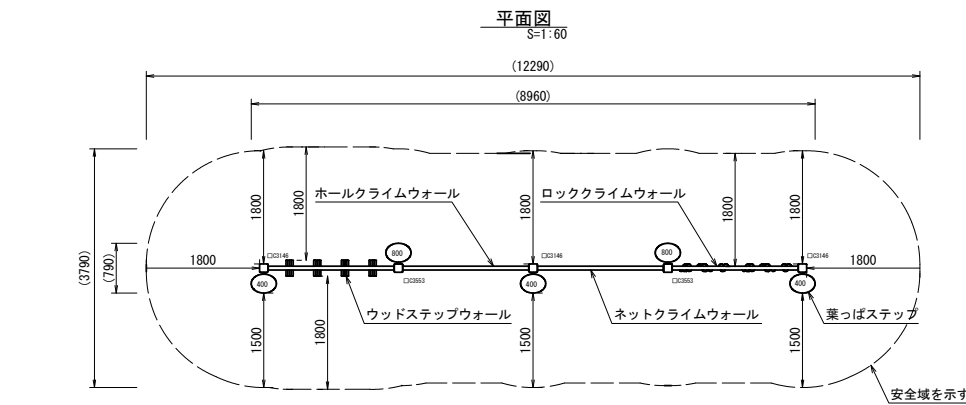


名称	規格	単位	数量	摘要
アスレチック遊具(1)	PG31-AC002(2連)同等品以上	基	1.0	
基礎コンクリート(1)		箇所	4.0	
基礎コンクリート(2)		箇所	2.0	

名称	規格	単位	(1)	(2)	摘要
コンクリート	18-8-40(BB)	m ³	0.57	1.13	
型枠		m ²	5.40	7.80	
均しコンクリート	18-8-25(BB)	m ³	0.15	0.27	
均し型枠		m ²	1.10	1.50	
基礎砕石	RC-40 t=10cm	m ²	3.00	5.40	
基面整正		m ²	3.00	5.40	

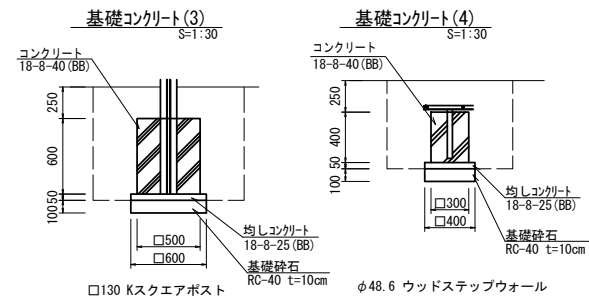
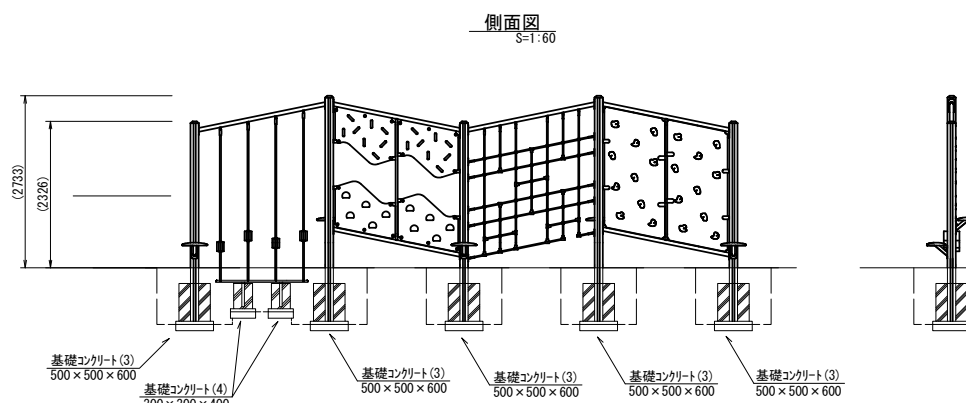


＜参考＞アスレチック遊具(2)詳細図
(CP-00090EH(変)同等品以上)



Kスクエアポスト	異形口130アルミ押出型材 合成樹脂焼付塗装（ブラウン）
マルチジョイントシステム	マルチジョイントシステム
ロッククライムウォール	t19HPEパネル（ベージュ）
	クライムホールド：ポリエステル樹脂成形品（セーフティワイヤー入り）
	φ60.5/φ34鋼管 電気垂鉛メッキ 合成樹脂焼付塗装（ダークブラウン）
ホールクライムウォール	t19HPEパネル（ブルー）
	φ60.5/φ34鋼管 電気垂鉛メッキ 合成樹脂焼付塗装（ダークブラウン）
ネットクライムウォール	φ16ザイルロープ
	φ60.5鋼管 電気垂鉛メッキ 合成樹脂焼付塗装（ダークブラウン）
ウッドステップウォール	リサイクル木材（148x28）
	φ20ザイルロープ
	φ60.5鋼管 電気垂鉛メッキ 合成樹脂焼付塗装（ダークブラウン）
葉っぱステップ	アルミ鋳物 合成樹脂焼付塗装（グリーン）
	φ48.6鋼管 電気垂鉛メッキ 合成樹脂焼付塗装（ダークブラウン）

・製品は、遊具の安全に関する基準（JPFA-SP-S:2014）」に準拠した製品とする。
・製品は（一社）日本公園施設業協会総合賠償責任保険加入品とする。

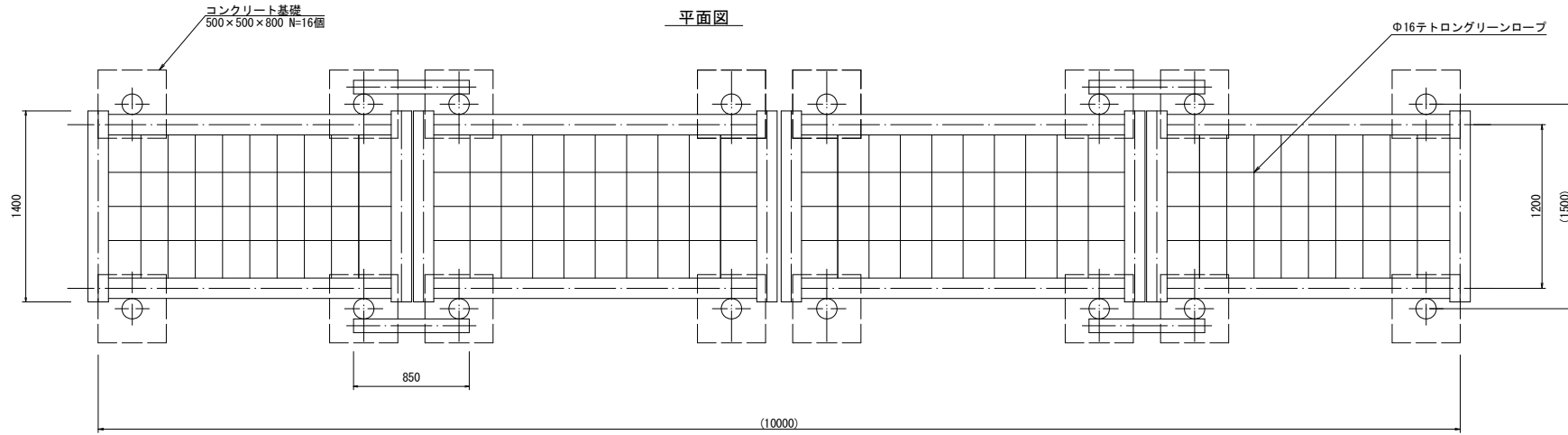


名称	規格	単位	数量	摘要
アスレチック遊具(2)	CP-00090EH(変)同等品以上	基	1.0	
基礎コンクリート(3)		箇所	5.0	
基礎コンクリート(4)		箇所	2.0	

名称	規格	単位	(3)	(4)	摘要
コンクリート	18-8-40(BB)	m ³	1.40	0.35	
型枠		m ²	12.00	4.80	
均しコンクリート	18-8-25(BB)	m ³	0.18	0.08	
均し型枠		m ²	1.20	0.80	
基礎砕石	RC-40 t=10cm	m ²	3.60	1.60	
基面整正		m ²	3.60	1.60	

工事名	令和3年度北公園補第3号 本城山青少年公園及び社の街せせらぎ公園整備工事
施工箇所名	津市河芸町上野及び河芸町の街一丁目地内
図面の種類	＜参考＞アスレチック遊具(1)、(2)詳細図
縮尺	図示 図面番号 2/6
事業所名	津市建設部津北工務事務所

＜参考＞公園施設撤去図(1)
(アスレチック遊具) S=1:25



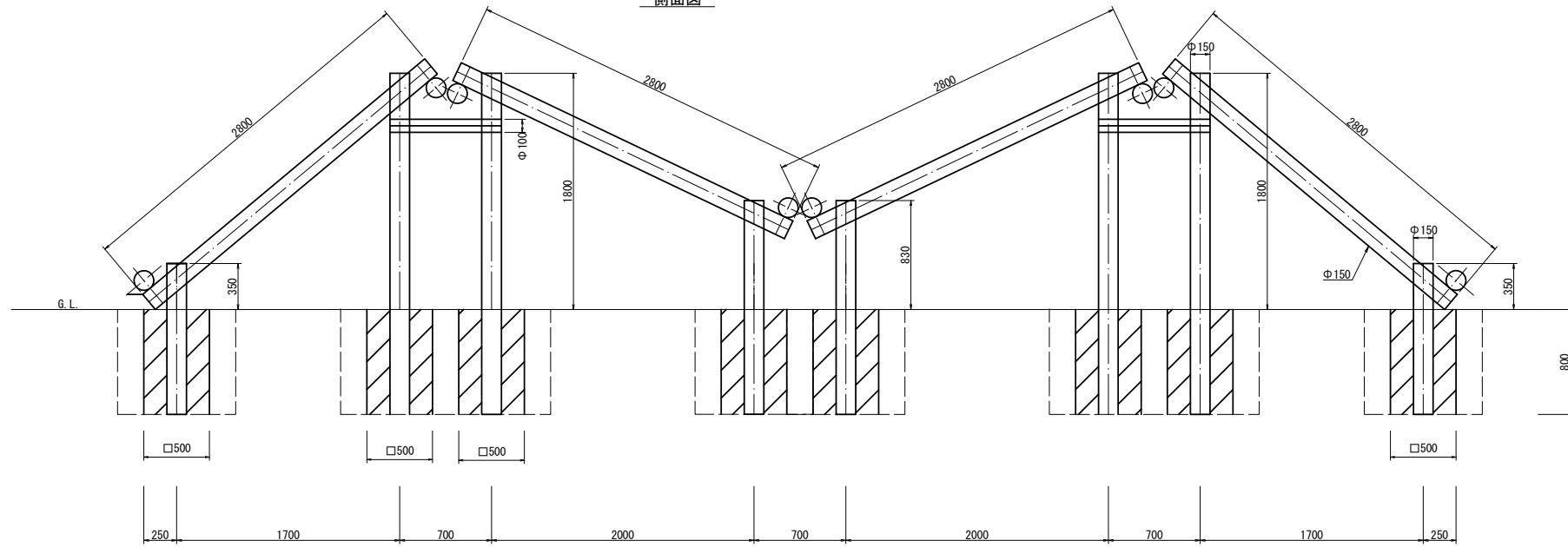
公園施設撤去(1)

名称	規格	単位	数量	概要
公園施設撤去	7スリッパ遊具(1)	基	1.0	

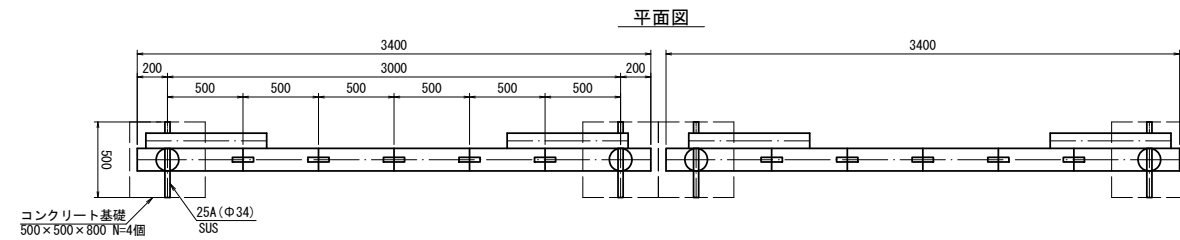
公園施設撤去(参考)

名称	規格	単位	数量	概要
木材	丸太	kg	957.8	単位体積重量 800kg/m ³
取付金具		kg	12.5	SUS
ロープ	φ16	kg	8.8	

側面図



＜参考＞公園施設撤去図(2)
(アスレチック遊具) S=1:25



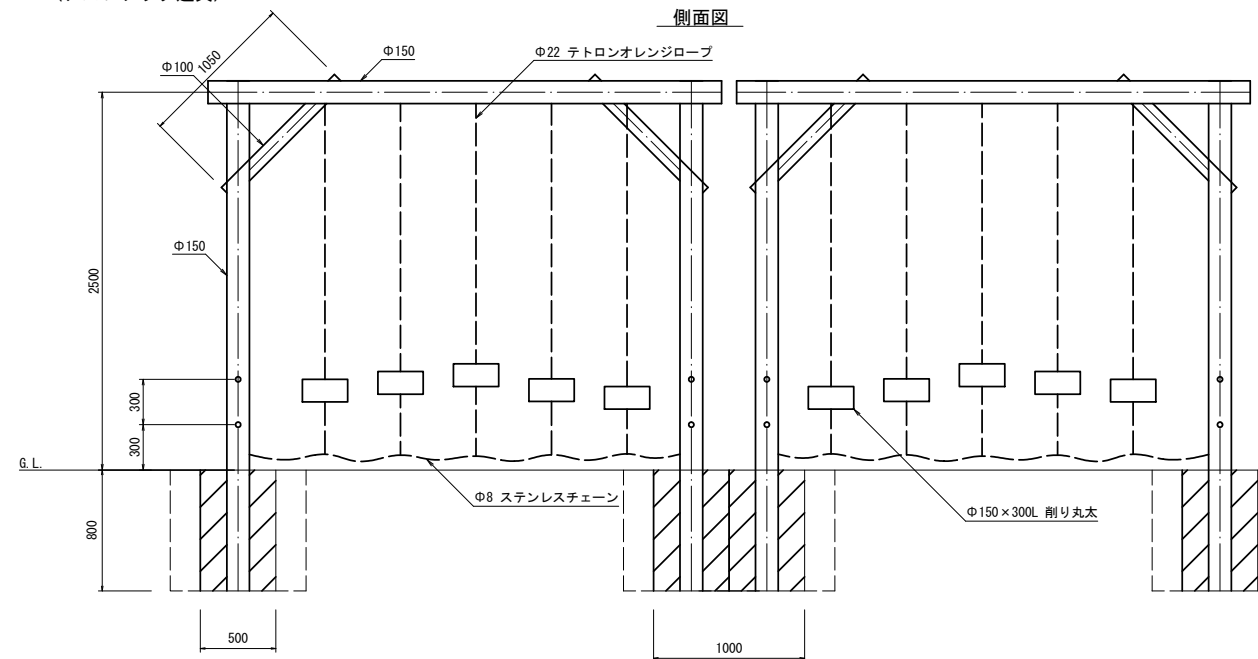
公園施設撤去(2)

名称	規格	単位	数量	概要
公園施設撤去	7スリッパ遊具(2)	基	1.0	

公園施設撤去(参考)

名称	規格	単位	数量	概要
木材	丸太	kg	351.4	単位体積重量 800kg/m ³
チェーン	φ8	kg	7.1	SUS
ロープ	φ22	kg	7.3	SUS

側面図

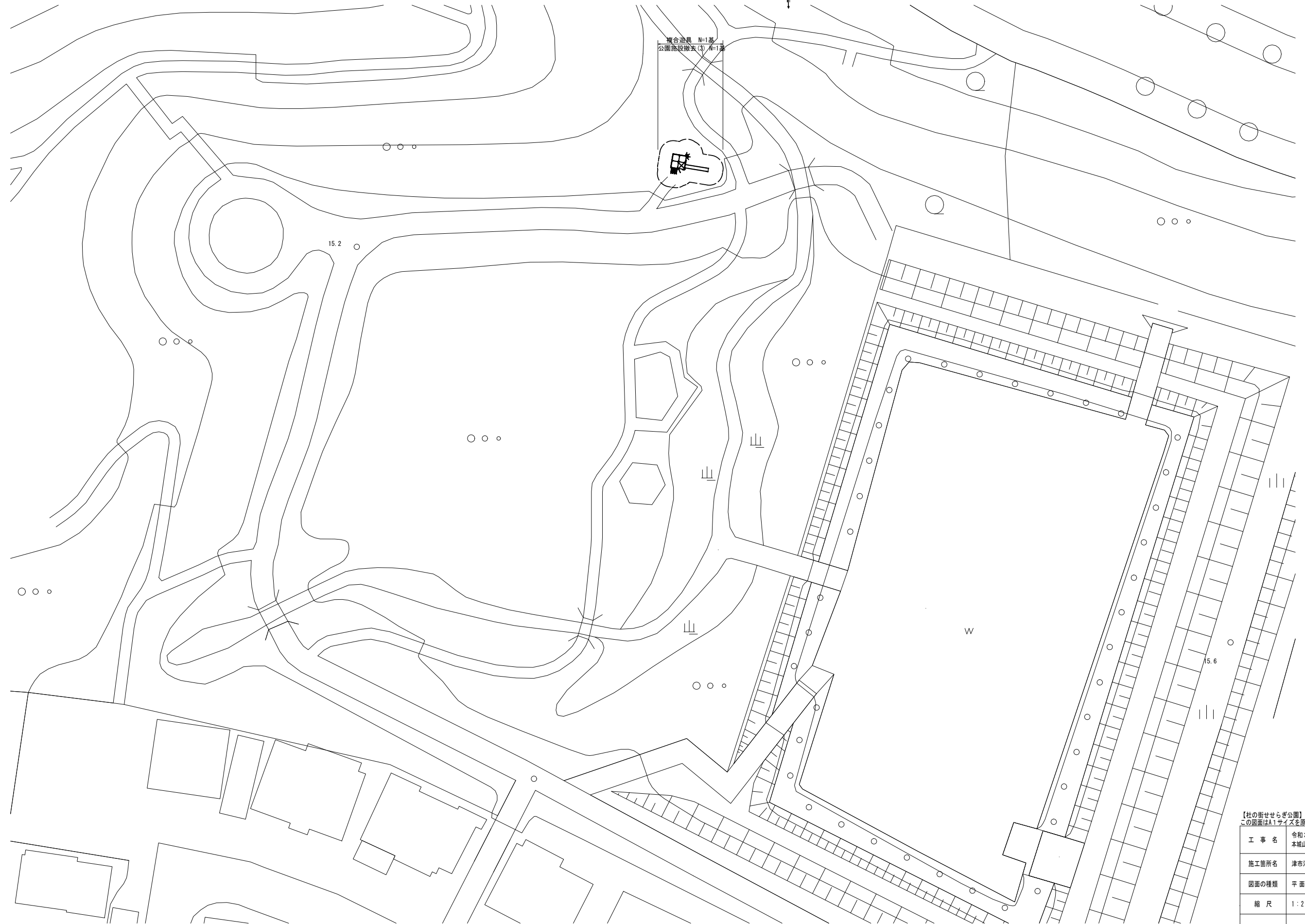


【本城山青少年公園】
この図面はA1サイズを原寸とする。

工事名	令和3年度北公園補第3号 本城山青少年公園及び社の街せせらぎ公園整備工事		
施工箇所名	津市河芸町上野及び河芸町の街一丁目地内		
図面の種類	＜参考＞公園施設撤去図(1)、(2)		
縮尺	図示	図面番号	3/6
事業所名	津市建設部津北工事事務所		

平面図

S=1:250

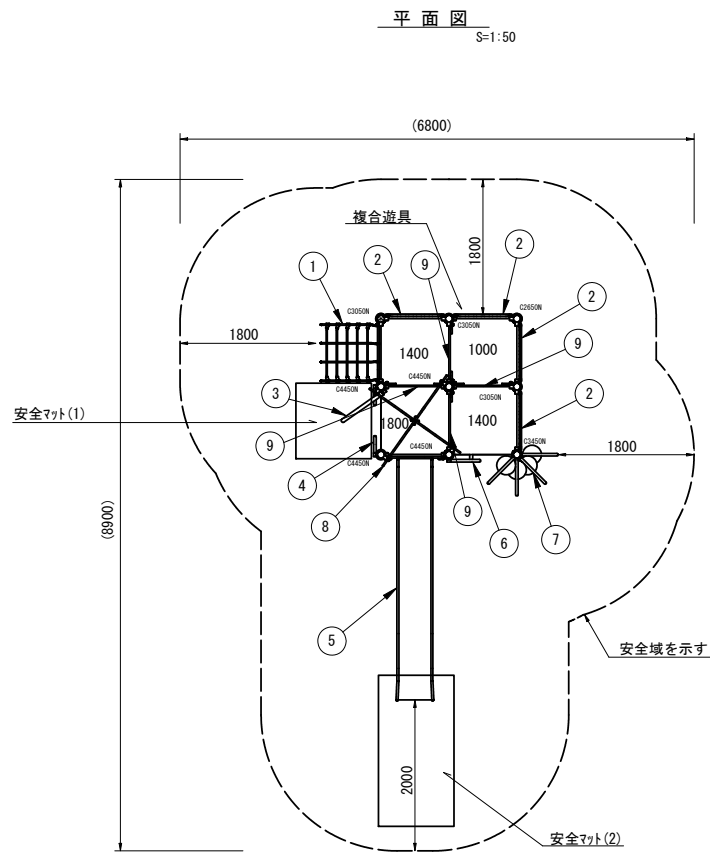


【杜の街せせらぎ公園】
この図面はA1サイズを原寸とする。

工事名	令和3年度北公園補第3号 本城山青少年公園及び杜の街せせらぎ公園整備工事		
施工箇所名	津市河芸町上野及び河芸町杜の街一丁目地内		
図面の種類	平面図		
縮尺	1:250	図面番号	4/6
事業所名	津市建設部津北工事事務所		

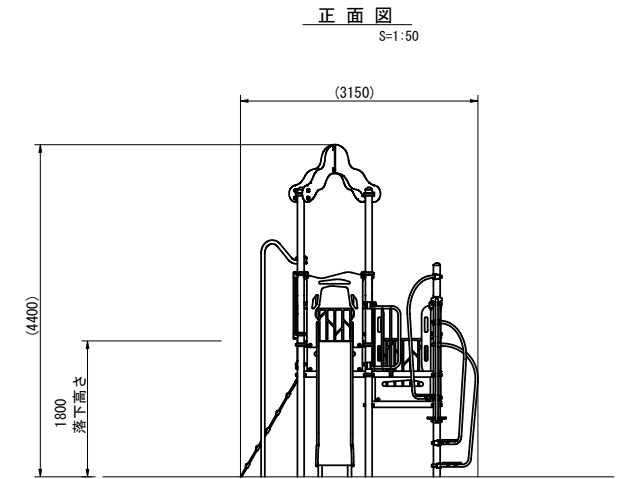
<参考>複合遊具詳細図(1)

(CP-01949N(変)同等品以上) S=1:50

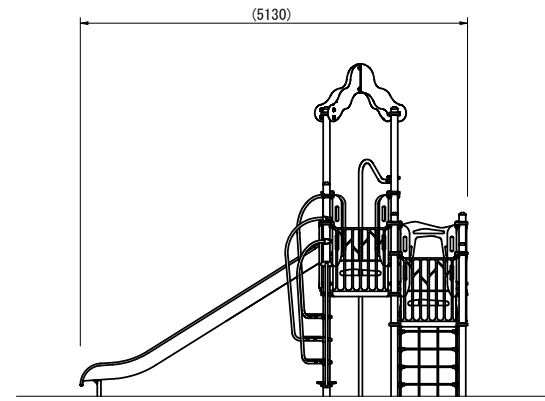


NO	アイテム名	仕様	数量
	K ラウンドポスト N	φ89.1 アルミ押出形材 アルマイト仕上 (ブラウン)	-
	マルチクランプ	アルミ合金鋳物 合成樹脂塗装 (アースグレー)	-
	ワンダー四角デッキ	t3.2 パンチング鋼板 ノンスリップコーティング (ブルーグレー)	-
1	1400_ ギャイルクライマー (EP: DG)	φ16 ギャイルロープ、t19HPE パネル (ダークグリーン)	1
2	キャストフェンス	アルミ合金鋳物 合成樹脂塗装 (グリーン)	4
3	1800_ ファイアーボール	φ48.6 ステンレス鋼管	1
4	ハンドループ (小)	φ34 / φ21.7 鋼管 電気亜鉛メッキ 合成樹脂塗装 (シルバー)	1
5	1800_SUS スライダー (EP: DG)	t1.5 ステンレス鋼板 φ27.2 ステンレス鋼管 合成樹脂塗装 (ライムグリーン)、t19HPE パネル (ダークグリーン)	1
6	ハンドループ (大) (左)	φ34 / φ21.7 鋼管 電気亜鉛メッキ 合成樹脂塗装 (シルバー)	1
7	1400_ ポストルーブリクライム	φ34 鋼管 電気亜鉛メッキ 合成樹脂塗装 (ダークブラウン) t19HPE パネル (グリーン)	1
8	クアッドツリー (DG)	t19HPE パネル (ダークグリーン)	1
9	400 間_ ステップパネル R (HP: DG)	t19HPE パネル (レッド/ダークグリーン)	4

- ・製品は、遊具の安全に関する基準 (JPFA-SP-S:2014) に準拠した製品とする。
- ・製品は (一社) 日本公園施設業協会総合賠償責任保険加入品とする。



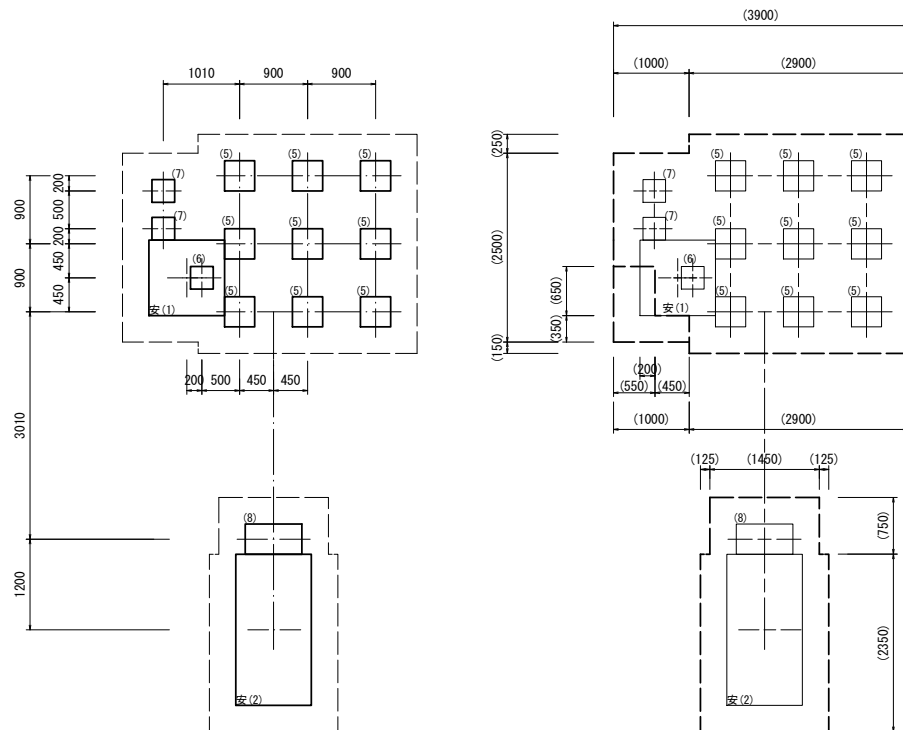
側面図 (Side View) S=1:50



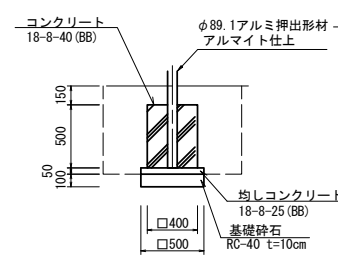
基礎伏図 (Foundation Plan) S=1:50

複合遊具 1.0基当り				
名称	規格	単位	数量	摘要
複合遊具	CP-01949N(変)同等品以上	基	1.0	
基礎コンクリート(5)		箇所	9.0	
基礎コンクリート(6)		箇所	1.0	
基礎コンクリート(7)		箇所	2.0	
基礎コンクリート(8)		箇所	1.0	

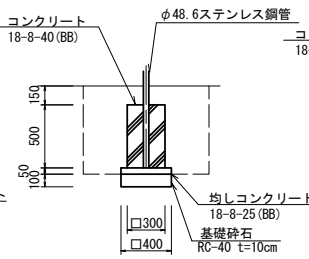
(土工参考図)



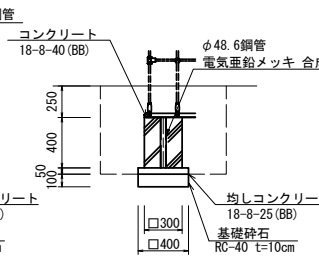
基礎コンクリート(5) (ギョウキ用) S=1:30



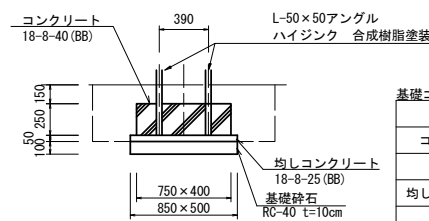
基礎コンクリート(6) (ファイアーボール用) S=1:30



基礎コンクリート(7) (ギョウキ用) S=1:30

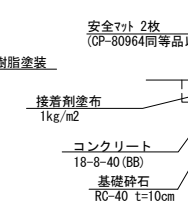


基礎コンクリート(8) (SUSスライダー用) S=1:30

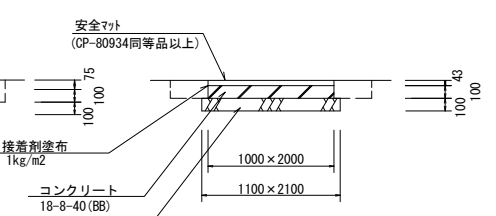


基礎コンクリート 10.0箇所当り						
名称	規格	単位	(5)	(6)	(7)	(8)
コンクリート	18-8-40 (BB)	m ³	0.77	0.44	0.35	0.75
型枠		m ²	8.00	6.00	4.80	5.75
均しコンクリート	18-8-25 (BB)	m ³	0.13	0.08	0.08	0.21
均し型枠		m ²	1.00	0.80	0.80	1.35
基礎砕石	RC-40 t=10cm	m ²	2.50	1.60	1.60	4.25
基面整正		m ²	2.50	1.60	1.60	4.25

安全マット(1) (CP-80964同等品以上) S=1:30



安全マット(2) (CP-80934同等品以上) S=1:30

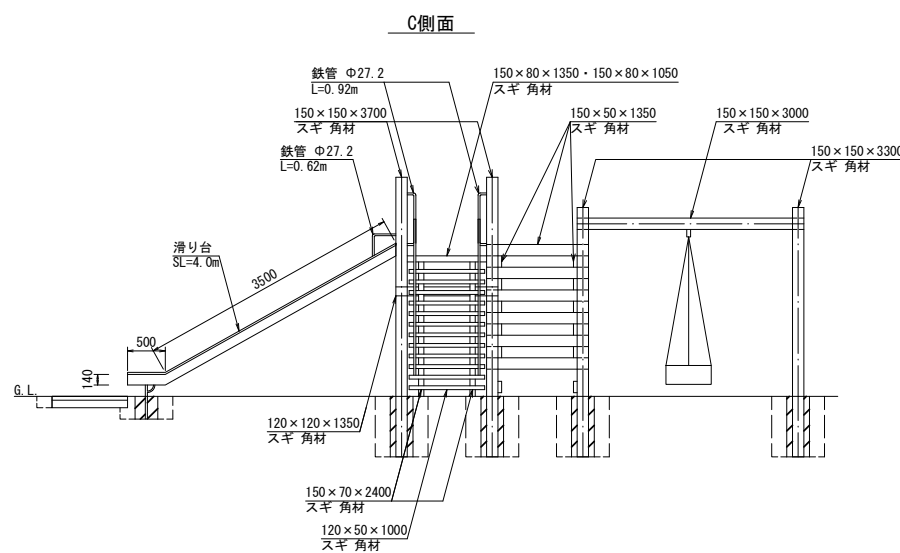
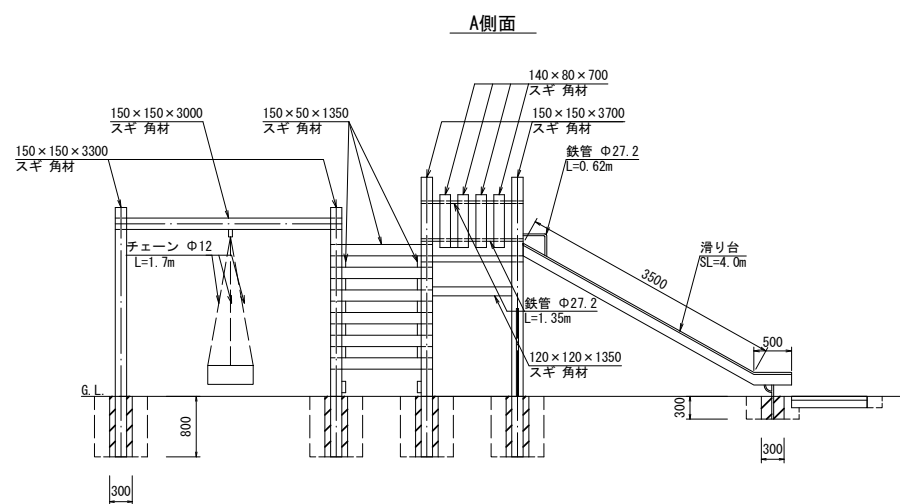
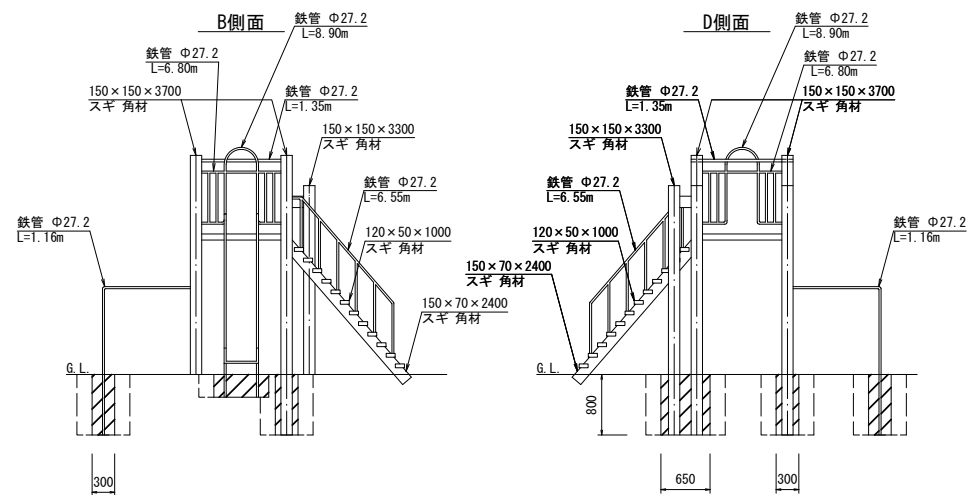
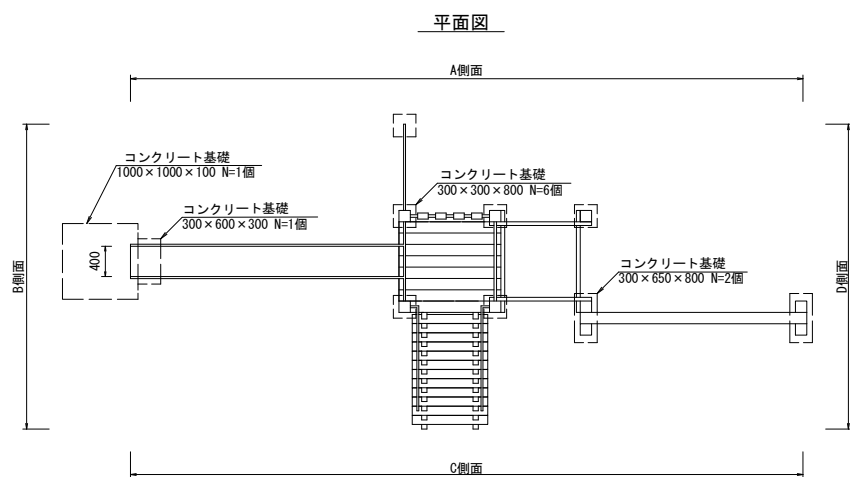


安全マット 10.0箇所当り					
名称	規格	単位	(1)	(2)	摘要
安全マット(1)	1000×500×75	枚	20.00	-	CP-80964同等品以上
安全マット(2)	1000×2000×43	枚	-	10.00	CP-80934同等品以上
接着剤		kg	10.00	20.00	CP-90950同等品以上
コンクリート	18-8-40 (BB)	m ³	1.00	2.00	
型枠		m ²	4.00	6.00	
基礎砕石	RC-40 t=10cm	m ²	12.10	23.10	
基面整正		m ²	12.10	23.10	

【社の街せせらぎ公園】
この図面はA1サイズを原寸とする。

工事名	令和3年度北公園補第3号 本城山青少年公園及び社の街せせらぎ公園整備工事
施工箇所名	津市河芸町上野及び河芸町の街一丁目内
図面の種類	<参考>複合遊具詳細図
縮尺	図示 図面番号 5/6
事業所名	津市建設部津北工事業務所

＜参考＞公園施設撤去図(3)
(複合遊具) S=1:50



公園施設撤去(3) 1.0基当り

名称	規格	単位	数量	摘要
公園施設撤去	複合遊具	基	1.0	

公園施設撤去(参考) 1.0基当り

名称	規格	単位	数量	概要
木材	杉角材	kg	1051.2	単位体積重量 800kg/m ³
鋼材		kg	321.0	
チェーン	φ12	kg	13.5	
滑り台	SUS	kg	634.4	
タイヤ		kg	7.0	
安全マット		kg	22.0	

【社の街せせらぎ公園】
この図面はA1サイズを原寸とする。

工事名	令和3年度北公園補第3号 本城山青少年公園及び社の街せせらぎ公園整備工事
施工箇所名	津市河芸町上野及び河芸町の街一丁目地内
図面の種類	＜参考＞公園施設撤去図(3)
縮尺	図示 図面番号 6/6
事業所名	津市建設部津北工事事務所