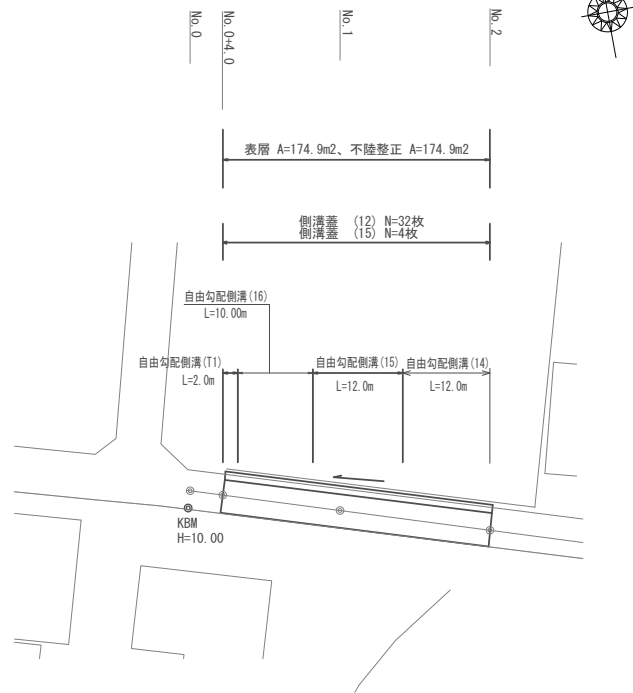


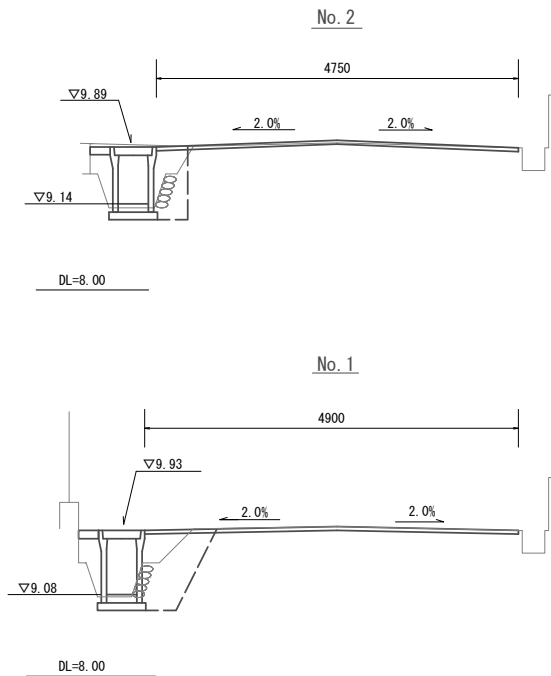
# 平面図

S=1:500



# 横断面図

S=1:50

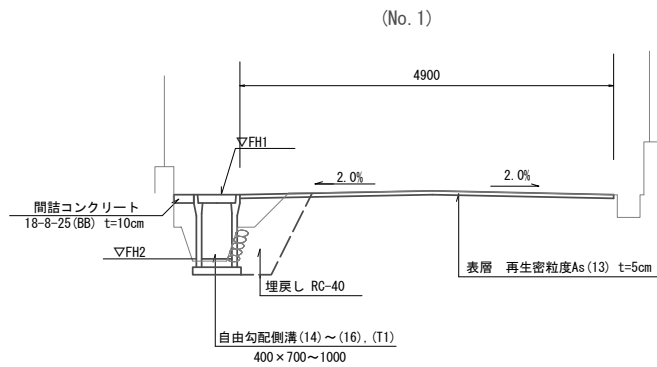


No. 2	
床掘り	m2 0.17
埋戻し	m2 0.41
舗装版破砕 (1)	m — ※No. 1+8.0~(同所)
舗装版破砕 (2)	m ※4.30 ※No. 1+8.0~(同所)
不陸整正	m 4.75
表層	m 4.75
コンクリート構造物取壊し	m2 0.18
間詰コンクリート	m2 0.03

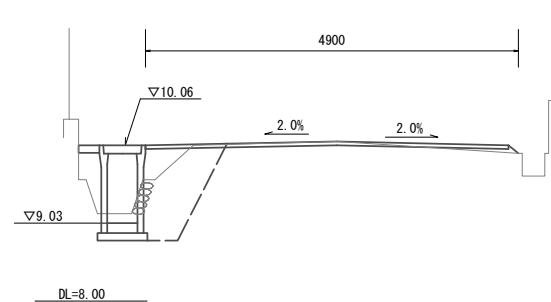
No. 1	
床掘り	m2 0.57
埋戻し	m2 0.71
舗装版破砕 (1)	m ※0.30 ※~No. 1+8.0
舗装版破砕 (2)	m ※3.95 ※~No. 1+8.0
不陸整正	m 4.90
表層	m 4.90
コンクリート構造物取壊し	m2 0.15
間詰コンクリート	m2 0.03

# 標準横断面図

S=1:50



No. 0+4.0



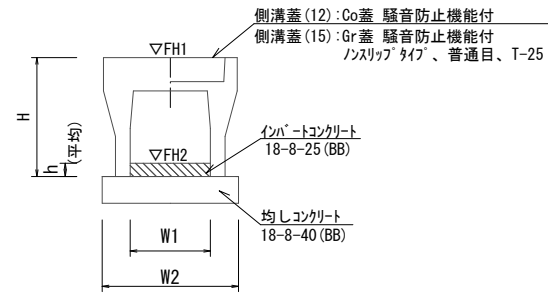
No. 0+4.0	
床掘り	m2 0.87
埋戻し	m2 0.91
舗装版破砕 (1)	m 0.40
舗装版破砕 (2)	m 3.85
不陸整正	m 4.90
表層	m 4.90
コンクリート構造物取壊し	m2 0.16
間詰コンクリート	m2 0.03

※この図面はA2サイズを原寸とする

工事名	令和4年度北道維第9号 栗真町屋町地内道路改修工事		
施行箇所名	津市栗真町屋町地内		
図面名	平面図・標準横断面図・横断面図		
縮尺	図示	図面番号	1 / 2
事業者名	津市建設部津北工事事務所		

# 工法図

自由勾配側溝(14)~(16), (T1)  
【縦断用・均しコンクリート】 S=1:20



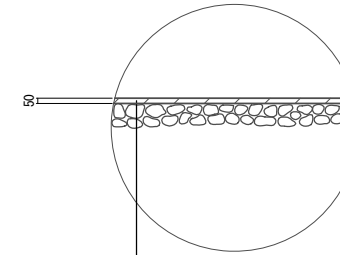
自由勾配側溝(14)~(16), (T1) 10.0m当たり

名称	規格	単位	数量				備考
			(14)	(15)	(16)	(T1)	
自由勾配側溝	標準用	名称	400×700	400×800	400×900	400×1000	
		個	5.00	5.00	5.00	5.00	
インハートコンクリート	18-8-25 (BB)	m <sup>3</sup>	0.32	0.47	0.46	0.58	
均しコンクリート	18-8-40 (BB)	m <sup>3</sup>	0.64	0.64	0.66	0.66	
同上型枠		m <sup>2</sup>	2.00	2.00	2.00	2.00	
基面整正		m <sup>2</sup>	6.40	6.40	6.60	6.60	
H		mm	860	960	1060	1160	
h		mm	80	117	115	145	
W1		mm	400	400	400	400	
W2		mm	640	640	660	660	
摘要			併用認定製品/併用認定製品/併用認定製品				

※グレーチング蓋については、10mに1枚布設すること。

舗装工法図

S=1:50

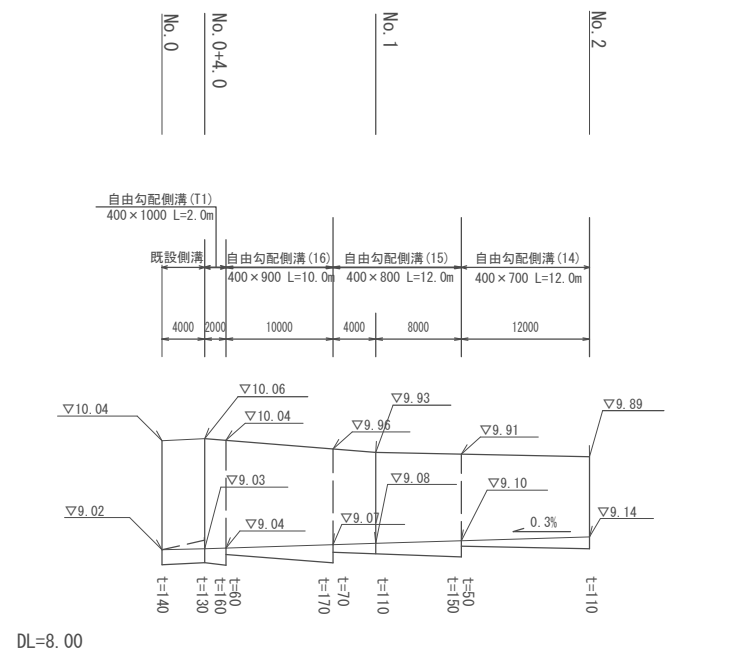


表層 再生密粒度As (13) 2.35t/m<sup>3</sup> t=5cm  
乳剤 PK-3

不陸整正 補足材 (RC-40) 平均t=1cm

自由勾配側溝展開図

V=1:50  
H=1:500



※この図面はA2サイズを原寸とする

工事名	令和4年度北道維第9号 栗真町屋町地内道路改修工事		
施行箇所名	津市栗真町屋町地内		
図面名	工法図		
縮尺	図示	図面番号	2 / 2
事業者名	津市建設部津北工事事務所		