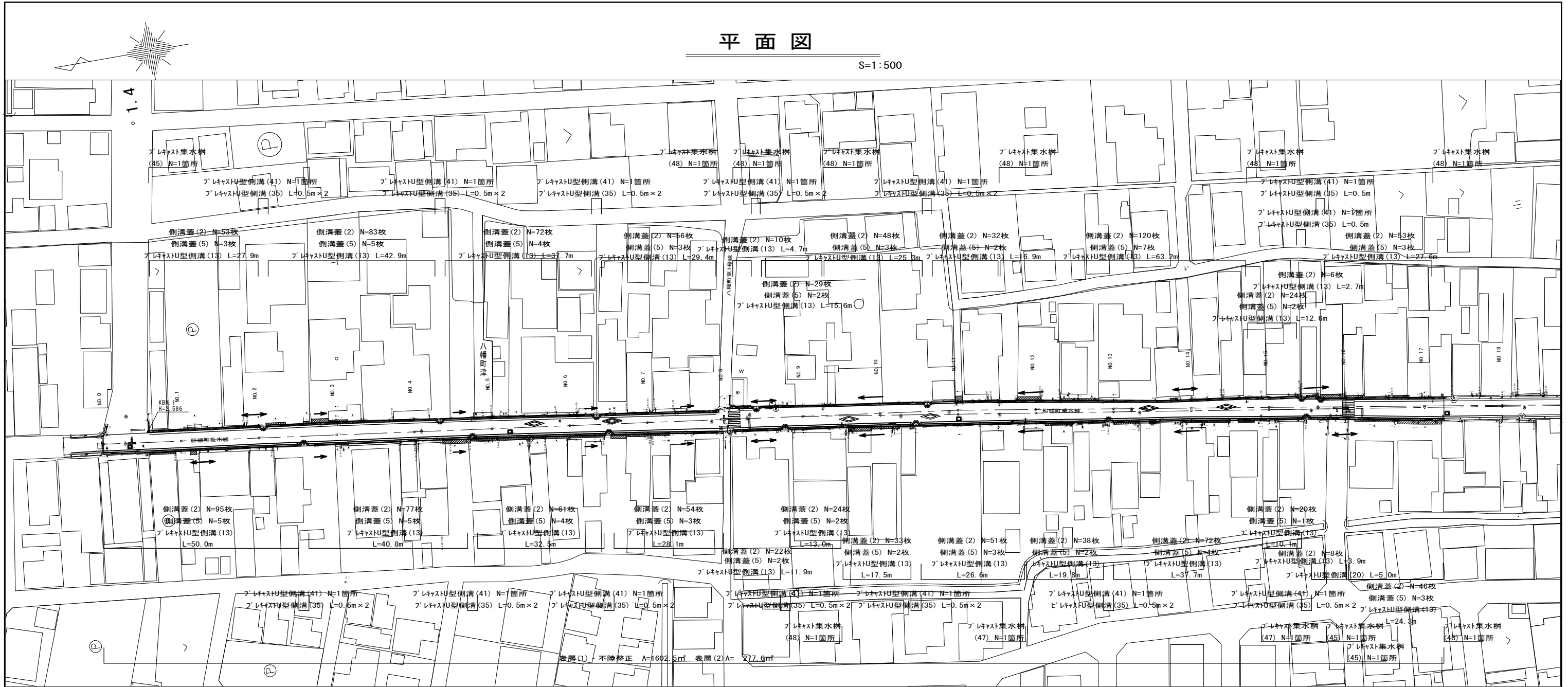


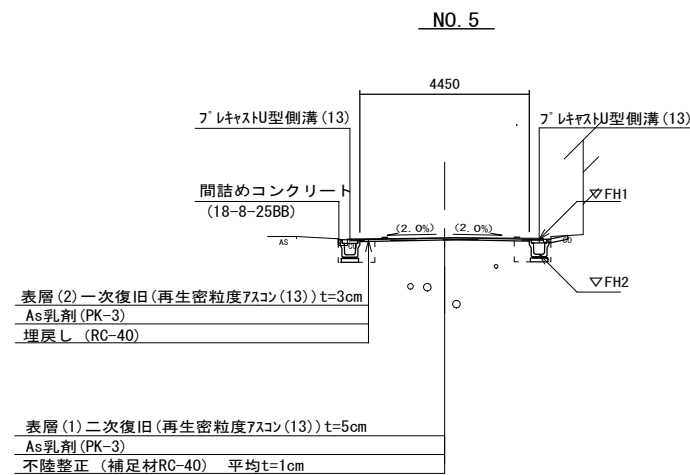
# 平面図

S=1:500



## 標準横断面図(1)

S=1:100



※この図面はA1サイズを原寸とする。

工事名	令和4年度北海道新補第2号 船頭町垂水線道路改良工事
施工箇所名	津市 八幡町津 地内
図面の種類	平面図・標準横断面図(1)
縮尺	図示 図面番号 1/7
事業所名	津市建設部津北工事事務所

# 横断面図(1)

S=1:100

NO. 2

GH= 2.73  
FH= 2.74

名称	単位	(左)	(右)
掘削	m2	0.08	
床掘り	m2	0.44	0.47
埋戻し(RC-40)	m2	0.24	0.24
間詰コンクリート	m2	0.01	0.01
舗装版破砕(1)	m	0.35	0.50
舗装版破砕(2)	m	4.65	
Co構造物取壊し(1)	m2	0.06	0.05
表層(1)	m	4.65	
表層(2)	m	0.40	0.40
不陸修正	m	4.65	

NO. 5

GH= 2.47  
FH= 2.47

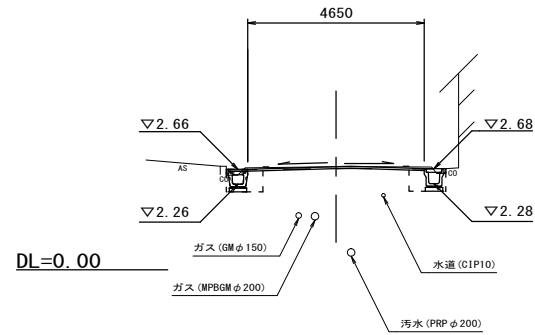
名称	単位	(左)	(右)
掘削	m2	0.08	
床掘り	m2	0.46	0.49
埋戻し(RC-40)	m2	0.24	0.24
間詰コンクリート	m2	0.01	0.01
舗装版破砕(1)	m	0.60	0.65
舗装版破砕(2)	m	4.45	
Co構造物取壊し(1)	m2	0.05	0.10
表層(1)	m	4.45	
表層(2)	m	0.40	0.40
不陸修正	m	4.45	

NO. 7

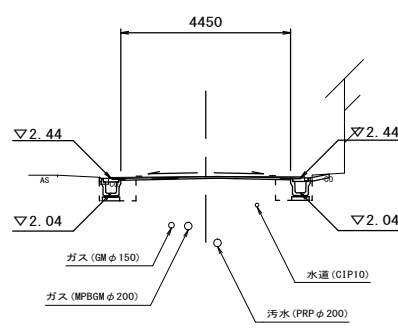
GH= 2.39  
FH= 2.43

名称	単位	(左)	(右)
掘削	m2	-	
床掘り	m2	※0.41	※0.43
埋戻し(RC-40)	m2	※0.23	※0.24
間詰コンクリート	m2	※0.01	※0.01
舗装版破砕(1)	m	※0.55	※0.55
舗装版破砕(2)	m	4.45	
Co構造物取壊し(1)	m2	※0.06	※0.09
表層(1)	m	4.45	
表層(2)	m	※0.40	※0.40
不陸修正	m	4.45	

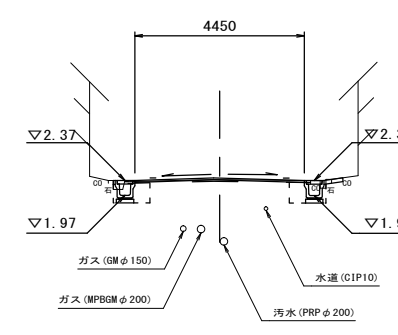
(左) ~No. 7+18.0(右) ~No. 7+19.3  
(左) ~No. 7+18.0(右) ~No. 7+19.3  
(左) ~No. 7+18.0(右) ~No. 7+19.3  
(左) ~No. 7+18.0(右) ~No. 7+19.3  
(左) ~No. 7+18.0(右) ~No. 7+19.3



DL=0.00



DL=0.00



NO. 1

GH= 2.77  
FH= 2.71

名称	単位	(左)	(右)
掘削	m2	0.37	
床掘り	m2	※0.46	※0.47
埋戻し(RC-40)	m2	※0.24	※0.24
間詰コンクリート	m2	※0.01	※0.01
舗装版破砕(1)	m	※0.45	※0.55
舗装版破砕(2)	m	4.65	
Co構造物取壊し(1)	m2	※0.06	※0.05
表層(1)	m	4.65	
表層(2)	m	※0.40	※0.40
不陸修正	m	4.65	

※No. 0+11.5~  
※No. 0+11.5~  
※No. 0+11.5~  
※No. 0+11.5~

NO. 4

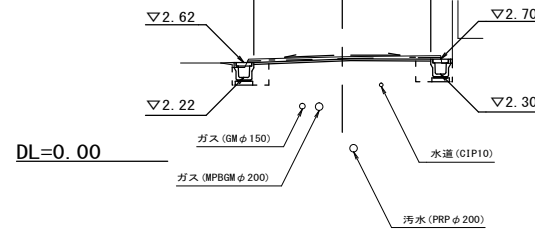
GH= 2.57  
FH= 2.56

名称	単位	(左)	(右)
掘削	m2	0.09	
床掘り	m2	0.45	0.48
埋戻し(RC-40)	m2	0.24	0.24
間詰コンクリート	m2	0.01	0.01
舗装版破砕(1)	m	0.50	0.55
舗装版破砕(2)	m	4.55	
Co構造物取壊し(1)	m2	0.05	0.04
表層(1)	m	4.55	
表層(2)	m	0.40	0.40
不陸修正	m	4.55	

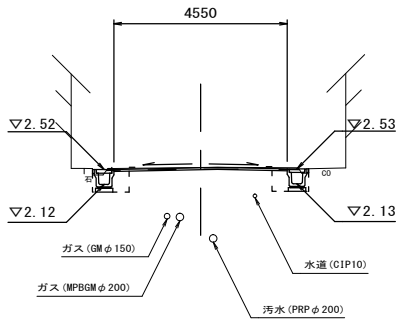
NO. 6

GH= 2.43  
FH= 2.45

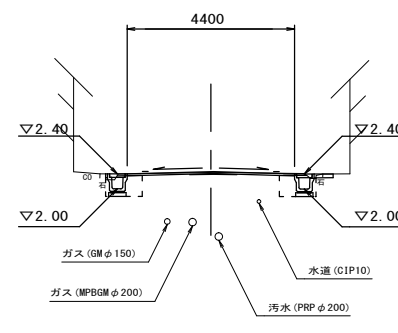
名称	単位	(左)	(右)
掘削	m2	0.01	
床掘り	m2	0.45	0.48
埋戻し(RC-40)	m2	0.24	0.24
間詰コンクリート	m2	0.01	0.01
舗装版破砕(1)	m	0.50	0.55
舗装版破砕(2)	m	4.40	
Co構造物取壊し(1)	m2	0.04	0.04
表層(1)	m	4.40	
表層(2)	m	0.40	0.40
不陸修正	m	4.40	



DL=0.00



DL=0.00



NO. 0

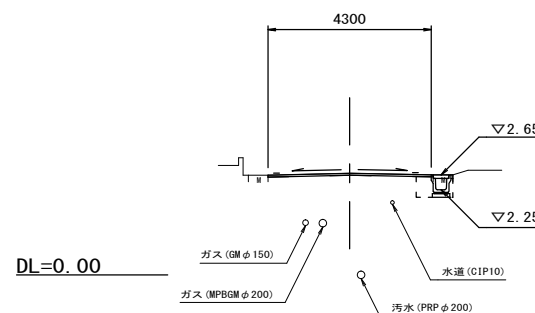
GH= 2.69  
FH= 2.69

名称	単位	(左)	(右)
掘削	m2	-	
床掘り	m2	-	0.56
埋戻し(RC-40)	m2	-	
間詰コンクリート	m2	-	
舗装版破砕(1)	m	-	0.40
舗装版破砕(2)	m	4.30	
Co構造物取壊し(1)	m2	-	
表層(1)	m	4.30	
表層(2)	m	-	
不陸修正	m	4.30	

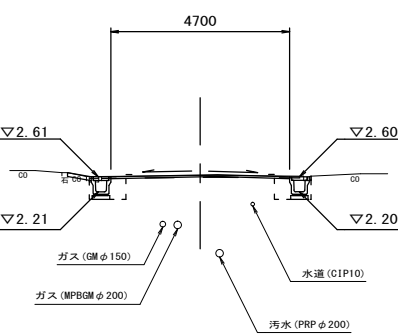
NO. 3

GH= 2.63  
FH= 2.65

名称	単位	(左)	(右)
掘削	m2	0.02	
床掘り	m2	0.47	0.48
埋戻し(RC-40)	m2	0.24	0.24
間詰コンクリート	m2	0.01	0.01
舗装版破砕(1)	m	0.60	0.60
舗装版破砕(2)	m	4.70	
Co構造物取壊し(1)	m2	0.11	0.04
表層(1)	m	4.70	
表層(2)	m	0.40	0.40
不陸修正	m	4.70	



DL=0.00



※この図面はA1サイズを原寸とする。

工事名	令和4年度北道新補第2号 船頭町垂水線道路改良工事
施工箇所名	津市 八幡町津 地内
図面の種類	横断面図(1)
縮尺	S=1:100 図面番号 2/7
事業所名	津市建設部津北工事事務所

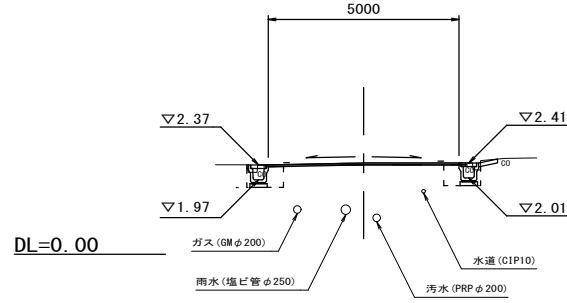
# 横断面図(2)

S=1:100

NO. 10

GH= 2.41  
FH= 2.42

名称	単位	(左)	(右)
掘削	m2	-	-
床掘り	m2	0.42	0.44
埋戻し(RC-40)	m2	0.24	0.23
間詰コンクリート	m2	0.01	0.01
舗装版破砕(1)	m	0.50	0.55
舗装版破砕(2)	m	5.00	-
Co構造物取壊し(1)	m2	0.07	0.07
表層(1)	m	5.00	-
表層(2)	m	0.40	0.40
不陸整正	m	5.00	-

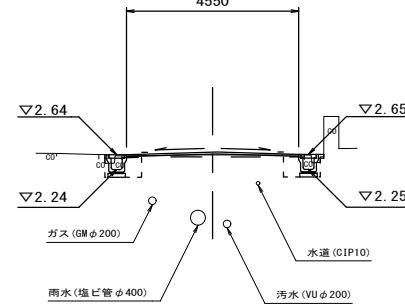


DL=0.00

NO. 13

GH= 2.63  
FH= 2.70

名称	単位	(左)	(右)
掘削	m2	-	-
床掘り	m2	0.39	0.41
埋戻し(RC-40)	m2	0.23	0.23
間詰コンクリート	m2	0.01	0.01
舗装版破砕(1)	m	0.50	0.55
舗装版破砕(2)	m	4.55	-
Co構造物取壊し(1)	m2	0.10	0.08
表層(1)	m	4.55	-
表層(2)	m	0.40	0.40
不陸整正	m	4.55	-

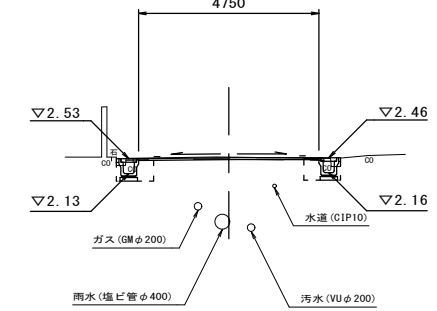


DL=0.00

NO. 15

GH= 2.57  
FH= 2.56

名称	単位	(左)	(右)
掘削	m2	-	0.05
床掘り	m2	0.44	0.40
埋戻し(RC-40)	m2	0.24	0.23
間詰コンクリート	m2	0.01	0.01
舗装版破砕(1)	m	0.55	0.50
舗装版破砕(2)	m	4.75	-
Co構造物取壊し(1)	m2	0.08	0.08
表層(1)	m	4.75	-
表層(2)	m	0.40	0.40
不陸整正	m	4.75	-



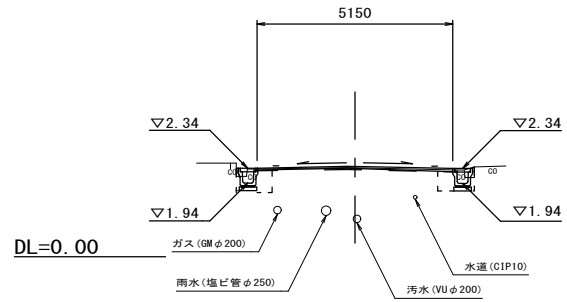
DL=0.00

NO. 9

GH= 2.36  
FH= 2.39

名称	単位	(左)	(右)
掘削	m2	-	-
床掘り	m2	※0.43	※0.38
埋戻し(RC-40)	m2	※0.24	※0.23
間詰コンクリート	m2	※0.01	※0.01
舗装版破砕(1)	m	※0.50	※0.50
舗装版破砕(2)	m	5.15	-
Co構造物取壊し(1)	m2	※0.08	※0.09
表層(1)	m	5.15	-
表層(2)	m	※0.40	※0.40
不陸整正	m	5.15	-

※(左・右) No. 18+1.6~

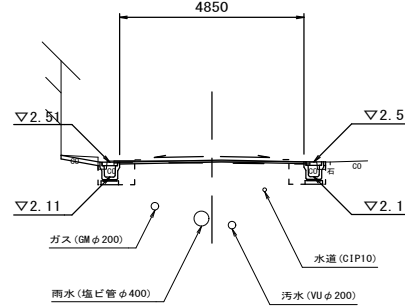


DL=0.00

NO. 12

GH= 2.54  
FH= 2.56

名称	単位	(左)	(右)
掘削	m2	-	-
床掘り	m2	0.43	0.42
埋戻し(RC-40)	m2	0.24	0.24
間詰コンクリート	m2	0.01	0.01
舗装版破砕(1)	m	0.55	0.55
舗装版破砕(2)	m	4.85	-
Co構造物取壊し(1)	m2	0.12	0.08
表層(1)	m	4.85	-
表層(2)	m	0.40	0.40
不陸整正	m	4.85	-

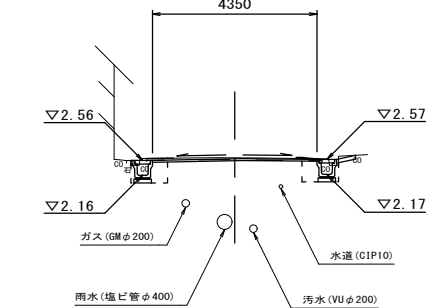


DL=0.00

NO. 14

GH= 2.62  
FH= 2.60

名称	単位	(左)	(右)
掘削	m2	-	0.14
床掘り	m2	0.47	0.47
埋戻し(RC-40)	m2	0.24	0.24
間詰コンクリート	m2	0.01	0.01
舗装版破砕(1)	m	0.55	0.55
舗装版破砕(2)	m	4.35	-
Co構造物取壊し(1)	m2	0.08	0.06
表層(1)	m	4.35	-
表層(2)	m	0.40	0.40
不陸整正	m	4.35	-

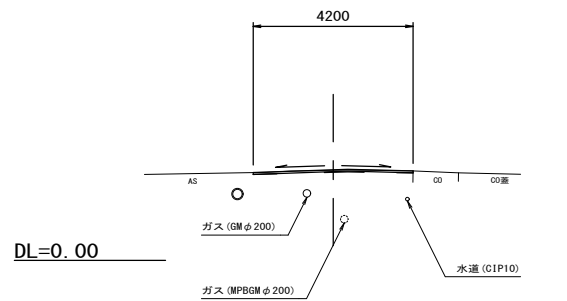


DL=0.00

NO. 8

GH= 2.39  
FH= 2.41

名称	単位	(左)	(右)
掘削	m2	-	-
床掘り	m2	-	-
埋戻し(RC-40)	m2	-	-
間詰コンクリート	m2	-	-
舗装版破砕(1)	m	-	-
舗装版破砕(2)	m	4.20	-
Co構造物取壊し(1)	m2	-	-
表層(1)	m	4.20	-
表層(2)	m	-	-
不陸整正	m	4.20	-

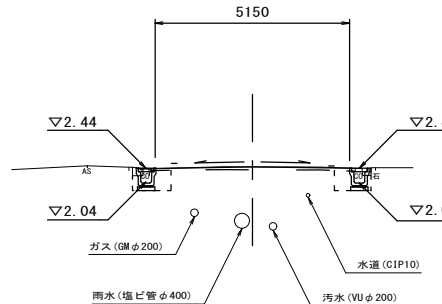


DL=0.00

NO. 11

GH= 2.48  
FH= 2.49

名称	単位	(左)	(右)
掘削	m2	-	-
床掘り	m2	0.40	0.41
埋戻し(RC-40)	m2	0.22	0.23
間詰コンクリート	m2	0.01	0.01
舗装版破砕(1)	m	0.50	0.55
舗装版破砕(2)	m	5.15	-
Co構造物取壊し(1)	m2	0.11	0.08
表層(1)	m	5.15	-
表層(2)	m	0.40	0.40
不陸整正	m	5.15	-



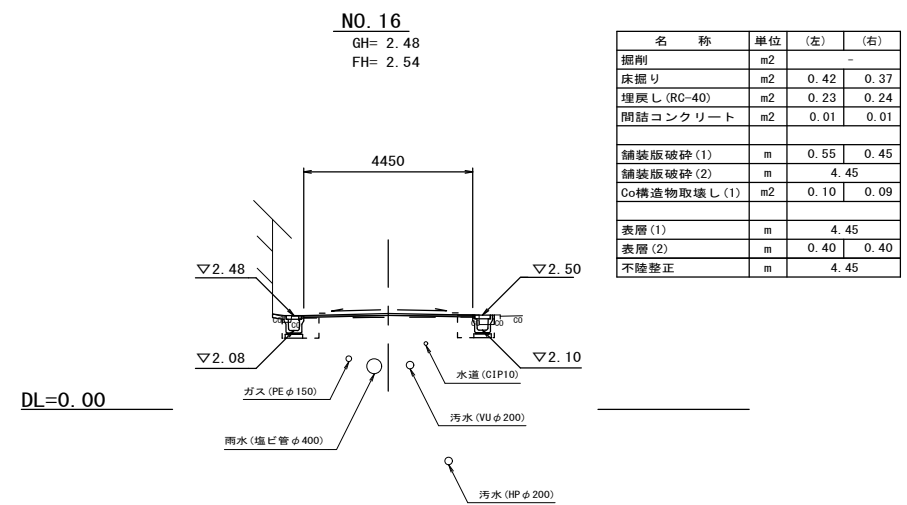
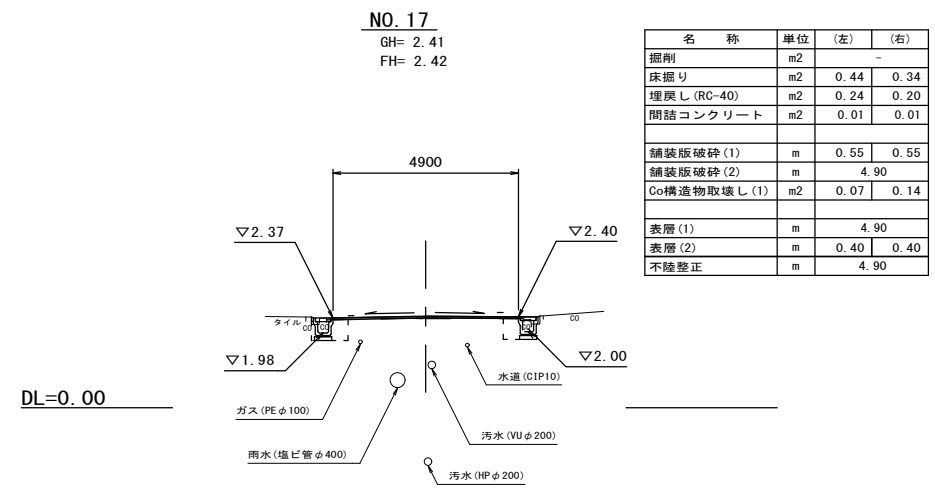
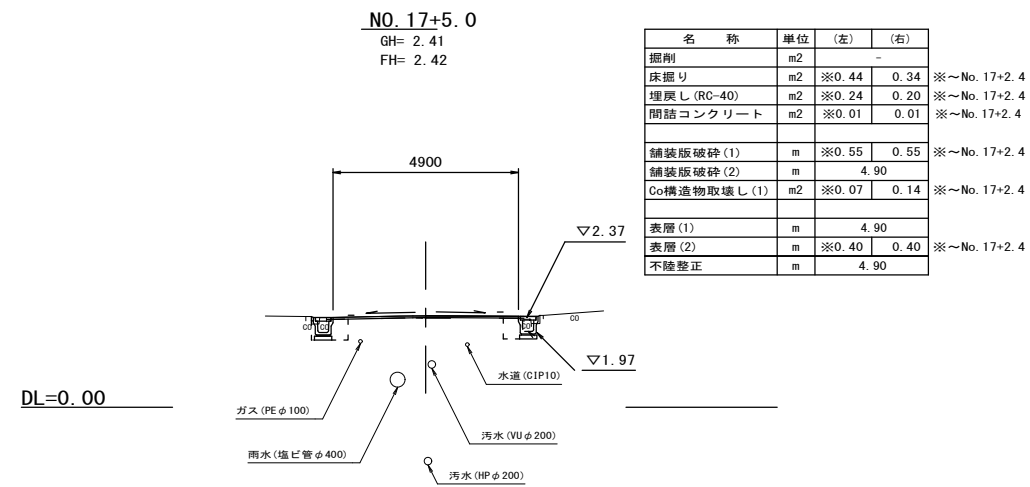
DL=0.00

※この図面はA1サイズを原寸とする。

工事名	令和4年度北道新補第2号 船頭町垂水線道路改良工事
施工箇所名	津市 八幡町津 地内
図面の種類	横断面図(2)
縮尺	S=1:100 図面番号 3/7
事業所名	津市建設部津北工事事務所

# 横断面図(3)

S=1:100

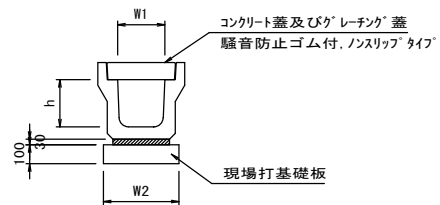


※この図面はA1サイズを原寸とする。

工事名	令和4年度北道新補第2号 船頭町垂水線道路改良工事		
施工箇所名	津市 八幡町津 地内		
図面の種類	横断面図(3)		
縮尺	S=1:100	図面番号	4/7
事業所名	津市建設部津北工事事務所		

# 各種工法図(1)

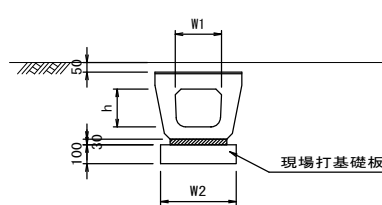
フレキャストU型側溝(13) S=1:20



名称	規格	単位	数量			備考
			(13)			
フレキャストU型側溝	3種	名称	300A			リサイクル認定製品
		個	5.00			
敷モルタル	1:3	m <sup>3</sup>	0.11			
現場打基礎板(6)		枚	5.00			
基面修正		m <sup>2</sup>	4.60			
h		mm	300			
W1		mm	300			
W2		mm	460			

※グレーチング蓋については、10mに1枚布設すること。

フレキャストU型側溝(35) S=1:20



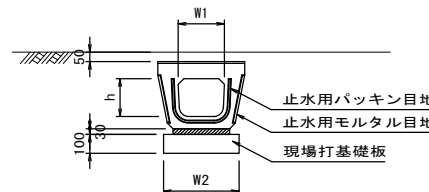
名称	規格	単位	数量			備考
			(300A)			
暗渠型側溝		名称	300A			
		個	10.00			
敷モルタル	1:3	m <sup>3</sup>	0.14			
現場打基礎板(13)		枚	5.0			
基面修正		m <sup>2</sup>	5.60			
h		mm	290			
W1		mm	300			
W2		mm	560			

フレキャストU型側溝基準高さ一覧表

測点	天端高さ ▽FH1	側溝底高さ ▽FH2	備考
No. 0+11.5	FH1 = 2.55	FH2 = 2.15	左側
No. 1	FH1 = 2.62	FH2 = 2.22	左側
No. 2	FH1 = 2.66	FH2 = 2.26	左側
No. 3	FH1 = 2.61	FH2 = 2.21	左側
No. 4	FH1 = 2.52	FH2 = 2.12	左側
No. 5	FH1 = 2.44	FH2 = 2.04	左側
No. 6	FH1 = 2.40	FH2 = 2.00	左側
No. 7	FH1 = 2.37	FH2 = 1.97	左側
No. 7+18.0	FH1 = 2.34	FH2 = 1.94	左側
No. 8+1.6	FH1 = 2.32	FH2 = 1.92	左側
No. 8+10.8	FH1 = 2.35	FH2 = 1.95	左側
No. 9	FH1 = 2.34	FH2 = 1.94	左側
No. 10	FH1 = 2.37	FH2 = 1.97	左側
No. 11	FH1 = 2.44	FH2 = 2.04	左側
No. 12	FH1 = 2.51	FH2 = 2.11	左側
No. 13	FH1 = 2.64	FH2 = 2.24	左側
No. 14	FH1 = 2.56	FH2 = 2.16	左側
No. 15	FH1 = 2.53	FH2 = 2.13	左側
No. 16	FH1 = 2.48	FH2 = 2.08	左側
No. 17	FH1 = 2.37	FH2 = 1.97	左側
No. 17+2.4	FH1 = 2.36	FH2 = 1.96	左側

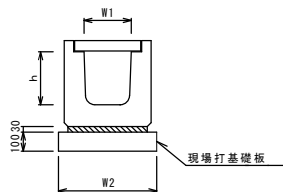
測点	天端高さ ▽FH1	側溝底高さ ▽FH2	備考
No. 0	FH1 = 2.65	FH2 = 2.25	右側
No. 1	FH1 = 2.70	FH2 = 2.20	右側
No. 1+6.0	FH1 = 2.72	FH2 = 2.22	右側
No. 2	FH1 = 2.68	FH2 = 2.28	右側
No. 3	FH1 = 2.60	FH2 = 2.20	右側
No. 4	FH1 = 2.53	FH2 = 2.13	右側
No. 5	FH1 = 2.44	FH2 = 2.04	右側
No. 6	FH1 = 2.40	FH2 = 2.00	右側
No. 7	FH1 = 2.37	FH2 = 1.97	右側
No. 7+19.3	FH1 = 2.34	FH2 = 1.94	右側
No. 8+1.6	FH1 = 2.34	FH2 = 1.94	右側
No. 8+10.8	FH1 = 2.37	FH2 = 1.97	右側
No. 9	FH1 = 2.34	FH2 = 1.94	右側
No. 10	FH1 = 2.41	FH2 = 2.01	右側
No. 11	FH1 = 2.44	FH2 = 2.04	右側
No. 12	FH1 = 2.52	FH2 = 2.12	右側
No. 13	FH1 = 2.65	FH2 = 2.25	右側
No. 14	FH1 = 2.57	FH2 = 2.17	右側
No. 15	FH1 = 2.46	FH2 = 2.06	右側
No. 16	FH1 = 2.50	FH2 = 2.10	右側
No. 17	FH1 = 2.40	FH2 = 2.00	右側
No. 17+5.0	FH1 = 2.37	FH2 = 1.97	右側

フレキャストU型側溝(41) S=1:20



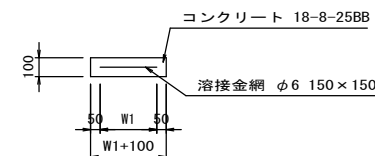
名称	規格	単位	数量			備考
			(41)			
フレキャストU型側溝		名称	300用			L=25m/10箇所
		個	40.00			
敷モルタル	1:3	m <sup>3</sup>	0.27			
現場打基礎板(26)		枚	20.00			
基面修正		m <sup>2</sup>	11.50			
h		mm	250			
W1		mm	296			
W2		mm	460			

フレキャストU型側溝(20) S=1:20



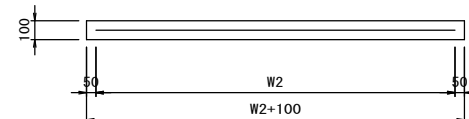
名称	規格	単位	数量			備考
			(20)			
フレキャストU型側溝		名称	G300A			リサイクル認定製品
		個	10.00			
敷モルタル	1:3	m <sup>3</sup>	0.14			
現場打基礎板(14)		枚	5.00			
基面修正		m <sup>2</sup>	5.80			
h		mm	330			
W1		mm	300			
W2		mm	580			

現場打基礎板 (6)・(13)・(14)・(26) S=1:20



名称	規格	単位	数量				備考
			(6)	(13)	(14)	(26)	
現場打基礎板		枚	10.00	10.00	10.00	10.00	
コンクリート	18-8-25BB	m <sup>3</sup>	0.92	1.12	1.16	0.58	
同上型枠		m <sup>2</sup>	3.09	3.24	3.27	2.19	
路盤紙	クラフト紙	m <sup>2</sup>	9.20	11.20	11.60	5.75	
溶接金網	φ6 150×150	m <sup>2</sup>	6.84	8.74	9.12	4.14	
W1		mm	360	460	480	360	
W2		mm	1900	1900	1900	1150	

※この図面はA1サイズを原寸とする。

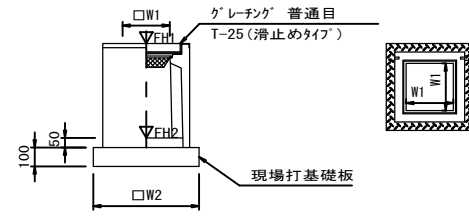


工事名	令和4年度北道新補第2号 船頭町垂水線道路改良工事		
施工箇所名	津市 八幡町津 地内		
図面の種類	各種工法図(1)		
縮尺	S=1:20	図面番号	5/7
事業所名	津市建設部津北工事事務所		

## 各種工法図(2)

プラスチック集水樹  
(45)・(47)・(48)

S=1:20



※グレーチングについて、車道に使用する場合は110° 開閉式を用いること。

プラスチック集水樹(45)・(47)・(48) 10.0箇所当り

名称	規格	単位	数量			備考
			(45)	(47)	(48)	
プラスチック集水樹		個	10.00	10.00	10.00	PU樹脂等品以上
インポートコンクリート	18-8-25BB	m <sup>3</sup>	0.05	0.05	0.05	t=50
現場打基礎板(35)		枚	10.00	10.00	10.00	
基面整正		m <sup>2</sup>	3.84	3.84	3.84	
タイプ			300A	300C	300D	
蓋タイプ(Gr)			T-25普通目	T-25普通目	T-25普通目	
W1		mm	300	300	300	
W2		mm	620	620	620	

プラスチック集水樹標準高さ一覧表

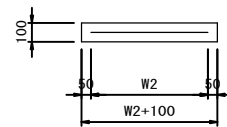
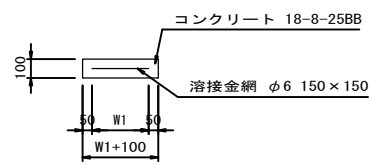
測点	標準高さ		備考
	天端高さ ▽FH1	樹底高さ ▽FH2	
No. 0+11.5	FH1 = 2.55	FH2 = 2.00	(45)左側
No. 7+18.0	FH1 = 2.34	FH2 = 1.39	(48)左側
No. 8+1.6	FH1 = 2.32	FH2 = 1.37	(48)左側
No. 9+5.0	FH1 = 2.35	FH2 = 1.40	(48)左側
No. 11+10.5	FH1 = 2.48	FH2 = 1.53	(48)左側
No. 14+14.5	FH1 = 2.53	FH2 = 1.58	(48)左側
No. 17+2.4	FH1 = 2.36	FH2 = 1.41	(48)左側

プラスチック集水樹標準高さ一覧表

測点	標準高さ		備考
	天端高さ ▽FH1	樹底高さ ▽FH2	
No. 9+10.0	FH1 = 2.33	FH2 = 1.38	(48)右側
No. 11+17.5	FH1 = 2.50	FH2 = 1.75	(47)右側
No. 14+18.0	FH1 = 2.56	FH2 = 1.81	(47)右側
No. 15+14.5	FH1 = 2.47	FH2 = 1.92	(45)右側
No. 16+1.0	FH1 = 2.45	FH2 = 1.90	(45)右側
No. 17+5.0	FH1 = 2.37	FH2 = 1.42	(48)右側

現場打基礎板  
(35)

S=1:20



現場打基礎板 10枚当り

名称	規格	単位	数量		備考
			(35)		
現場打基礎板		枚	10.00		
コンクリート	18-8-25BB	m <sup>3</sup>	0.38		
同上型枠		m <sup>2</sup>	1.67		
踏盤紙	クラフト紙	m <sup>2</sup>	3.84		
溶接金網	φ6 150×150	m <sup>2</sup>	2.70		
W1		mm	520		
W2		mm	520		

※この図面はA1サイズを原寸とする。

工事名	令和4年度北道新補第2号 船頭町垂水線道路改良工事		
施工箇所名	津市 八幡町津 地内		
図面の種類	各種工法図(2)		
縮尺	S=1:20	図面番号	6/7
事業所名	津市建設部津北工事事務所		

