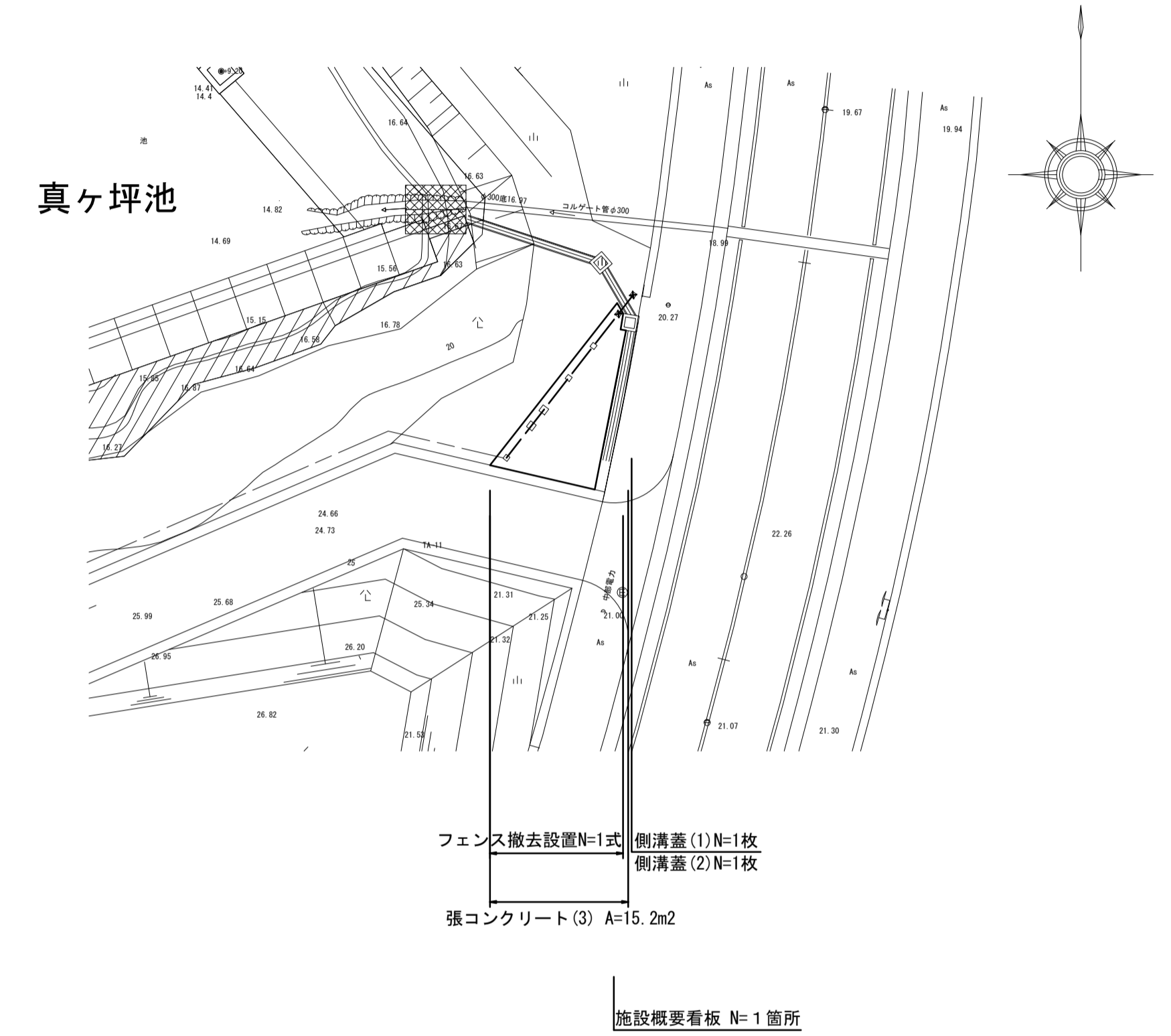
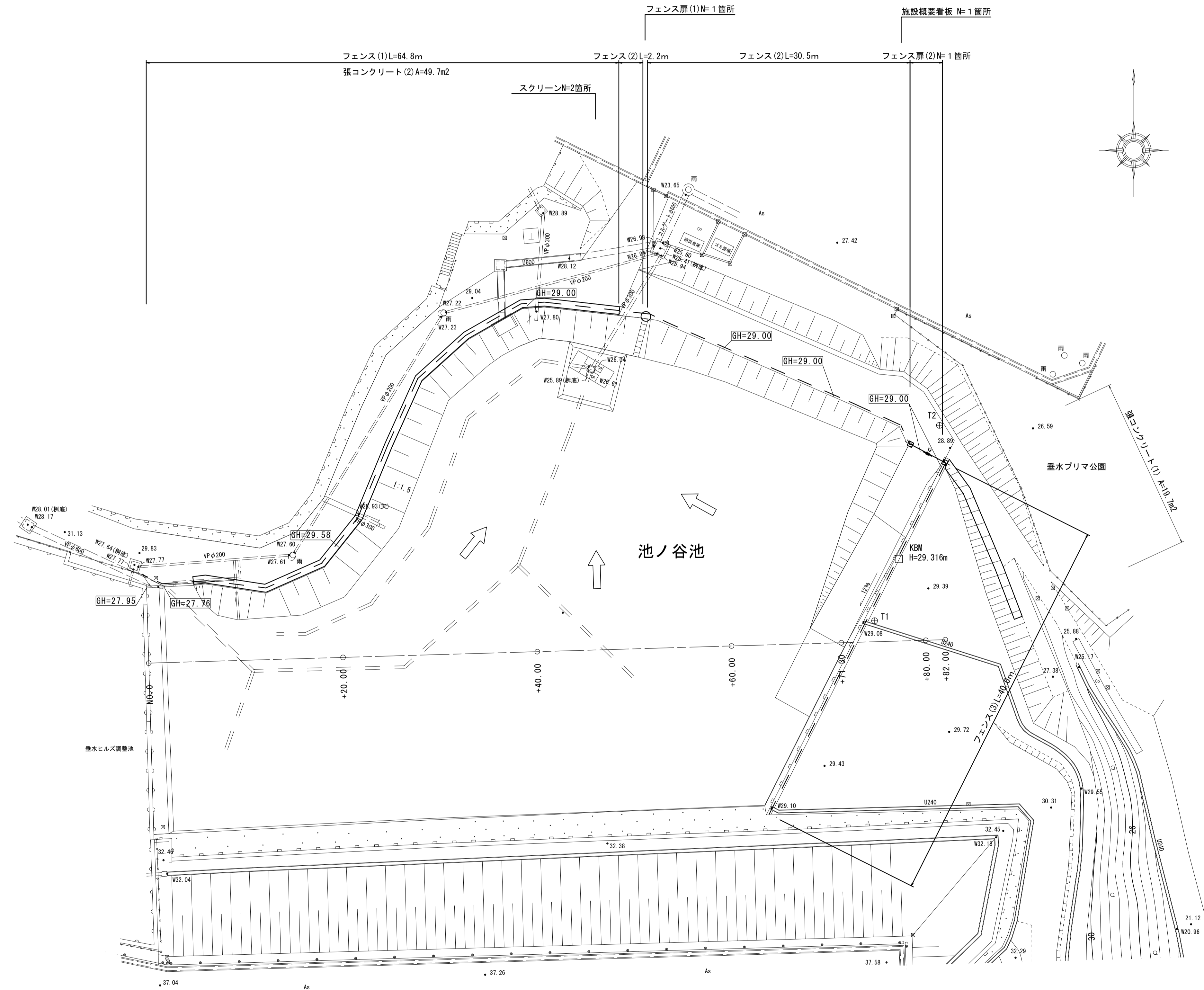


平面図

S=1:250

1号工事箇所 (池ノ谷池)

2号工事箇所 (真ヶ坪池)



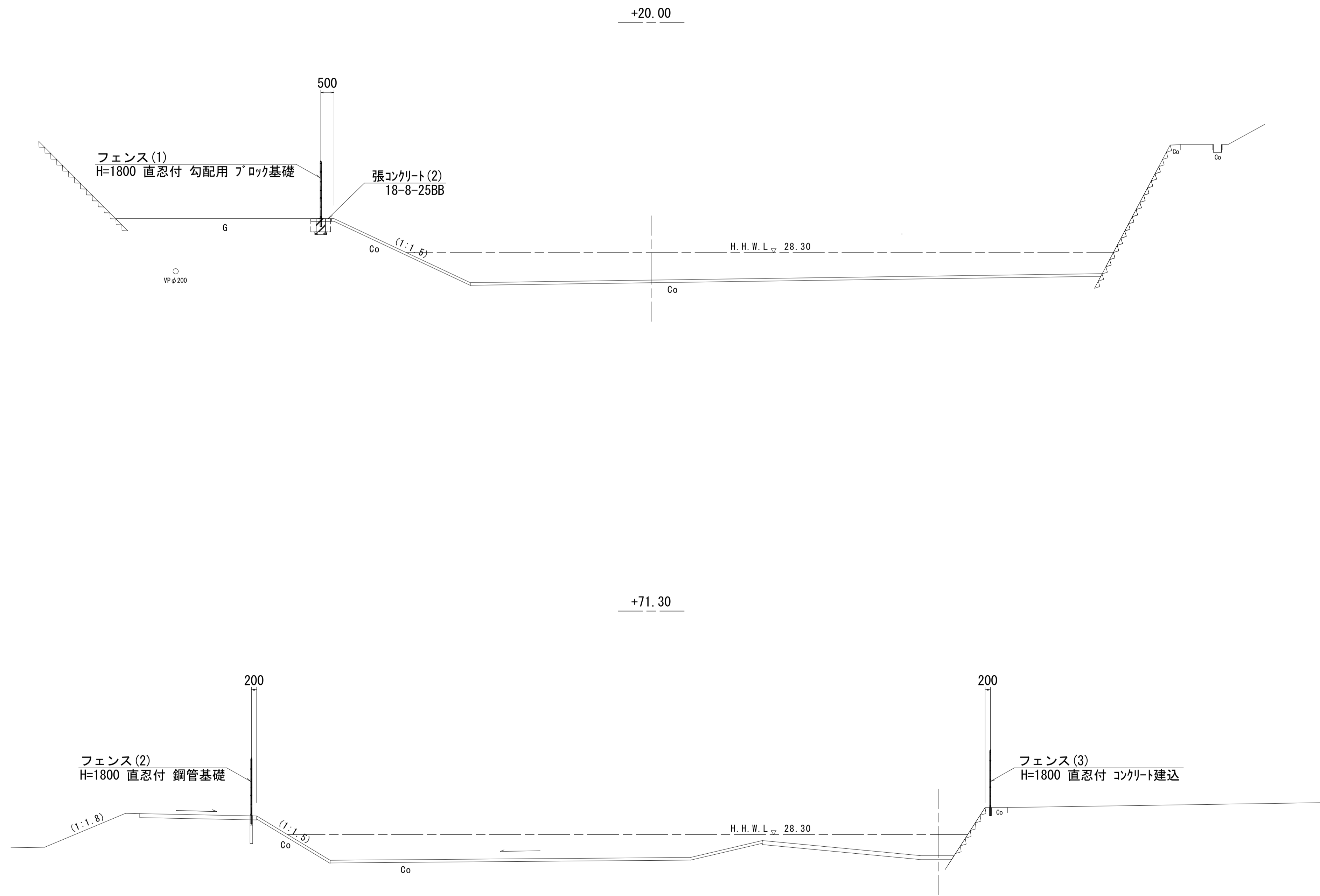
※この図面はA1サイズを原寸とする。

工事名	令和4年度河川農基第2号 農業用ため池(池ノ谷池ほか3池) 調整池化整備(フェンス設置)工事		
施工箇所名	津市垂水及び上浜町六丁目地内		
図面名	平面図		
縮尺	1:250	図面番号	1 / 6
事業所名	津市建設部河川排水推進室		

標準横断面図

S=1:100

1号工事箇所



※この図面はA1サイズを原寸とする。

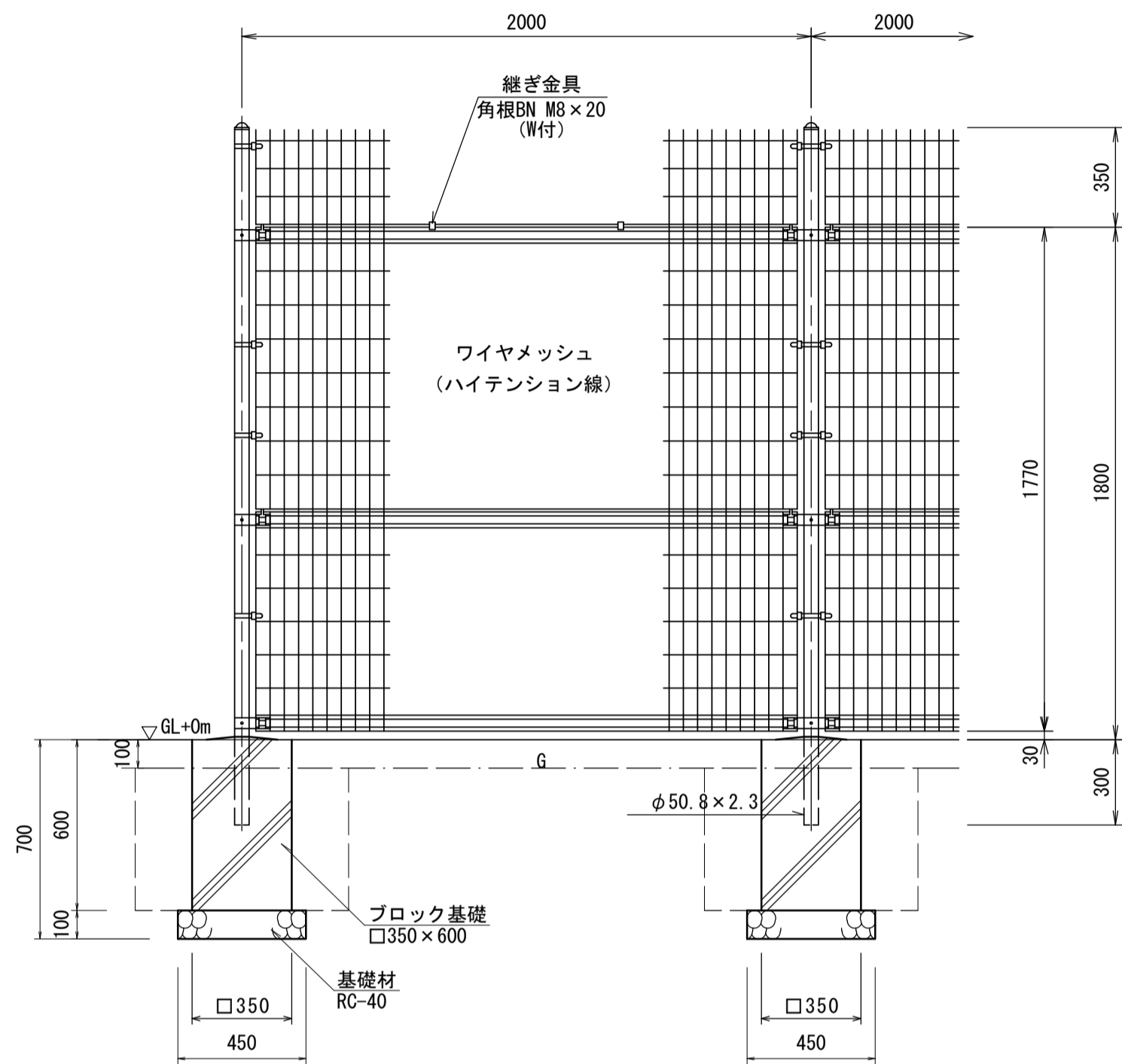
工事名	令和4年度河川農基第2号 農業用ため池(池ノ谷池ほか3池) 調整池化整備(フェンス設置)工事		
施工箇所名	津市垂水及び上浜町六丁目地内		
図面名	標準横断面図		
縮尺	1:100	図面番号	2 / 6
事業所名	津市建設部河川排水推進室		

各種構造図(1)

S=図示

フェンス(1)

(H=1800 (勾配用) 直忍付) S=1:20



フェンス(1)数量表

10.0m当り

名称	規格	単位	数量	摘要
メッシュフェンス	H=1800(勾配用)直忍付	m	10.00	UN(A型)-50同等品以上
ブロック基礎	□350×600	基	5.00	
基礎材	RC-40 t=100	m ²	1.01	
基面整正		m ²	1.01	

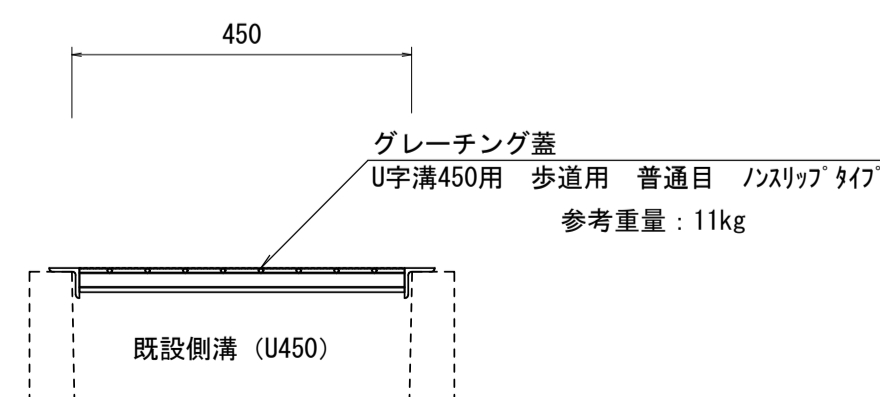
フェンス(1)作業土工

10.0m当り

名称	規格	単位	数量	摘要
床掘		m ³	1.5	
埋戻		m ³	1.1	

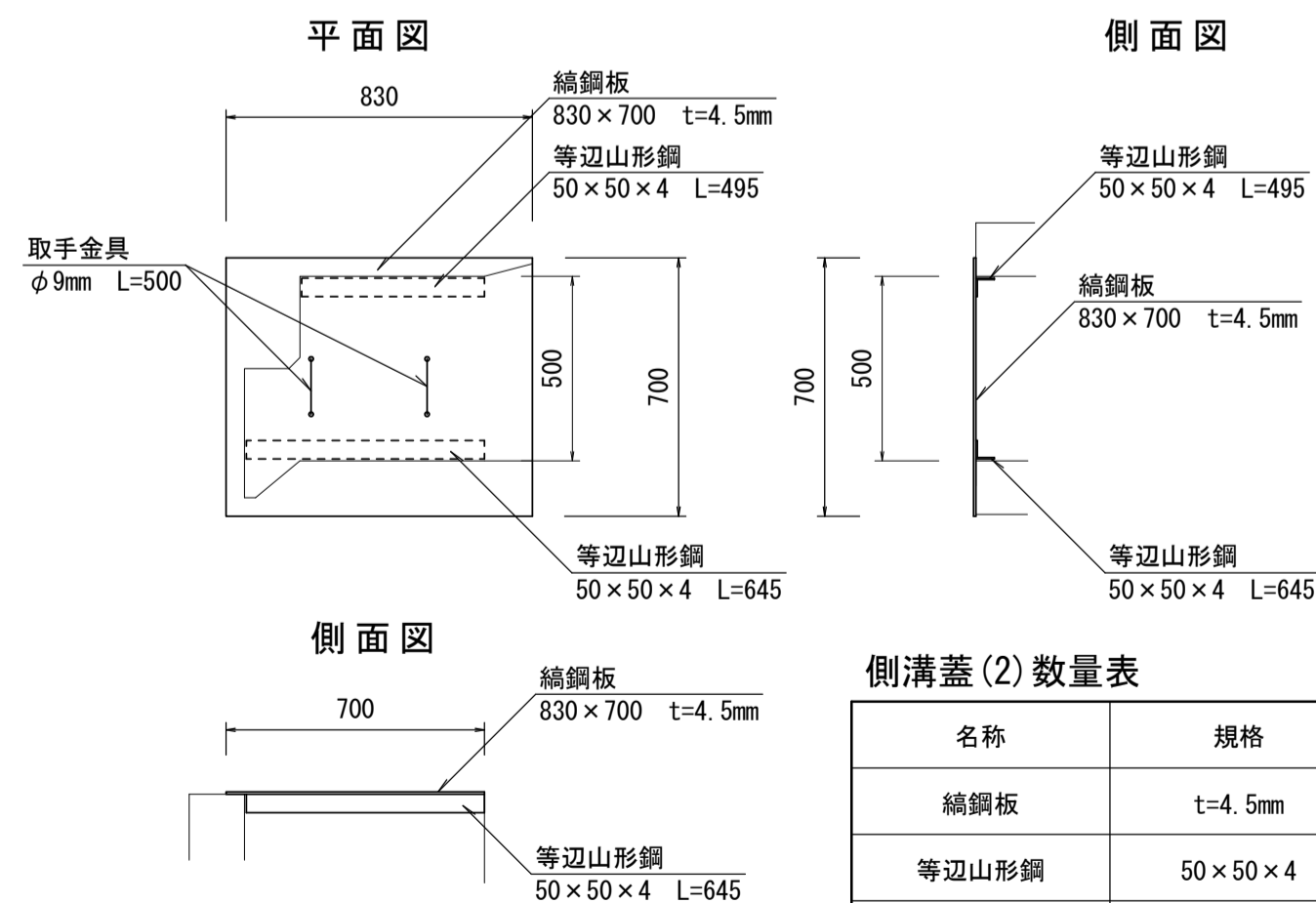
側溝蓋(1)

S=1:10



側溝蓋(2)

S=1:20



側溝蓋(2)数量表

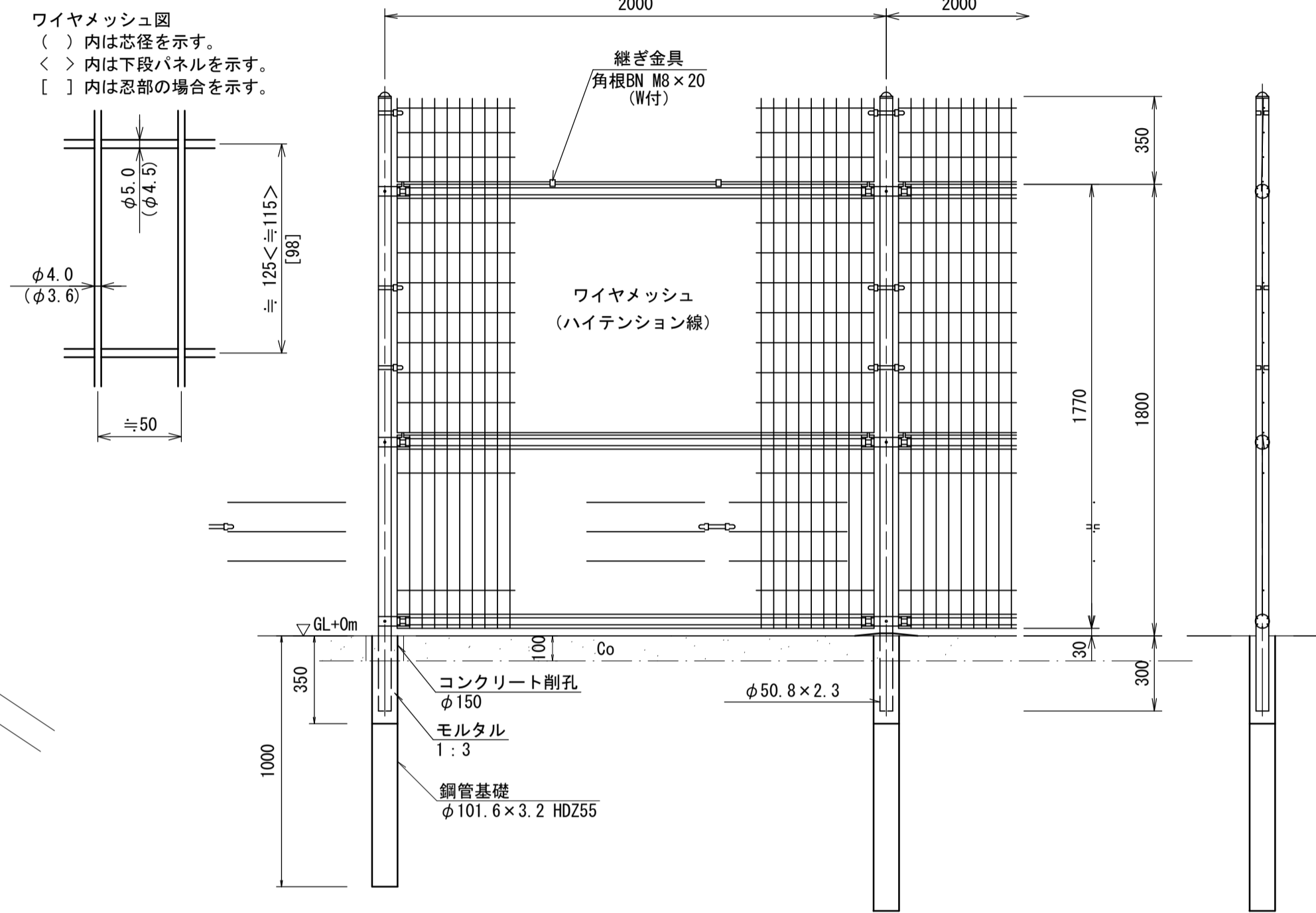
1.0枚当り

名称	規格	単位	数量	摘要
継鋼板	t=4.5mm	kg	21.50	
等辺山形鋼	50×50×4	kg	3.49	
取手金具	φ9	kg	1.00	
塗装	JIS H8841-2種	kg	25.99	

しま鋼板 (t=4.5) 37kg/m²
等辺山形鋼 (50×50×4) 3.06kg/m

フェンス(2)

(H=1800 直忍付) S=1:20



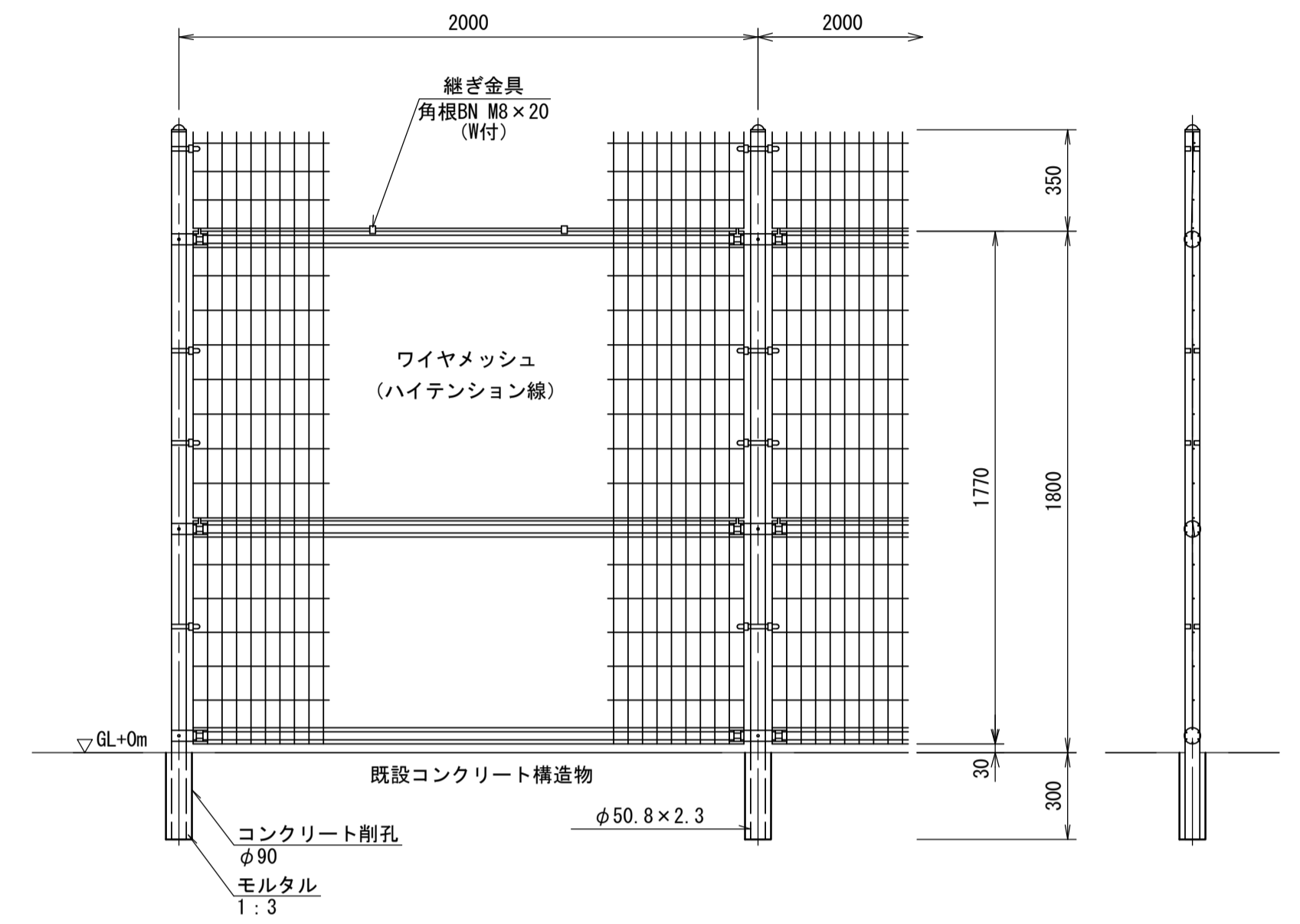
フェンス(2)数量表

10.0m当り

名称	規格	単位	数量	摘要
メッシュフェンス	H=1800 直忍付	m	10.00	UN(A型)-50同等品以上
鋼管基礎	φ101.6×3.2 HDZ55 L=1050	基	5.00	
コンクリート削孔	φ150 L=100	孔	5.00	

フェンス(3)

(H=1800 直忍付) S=1:20



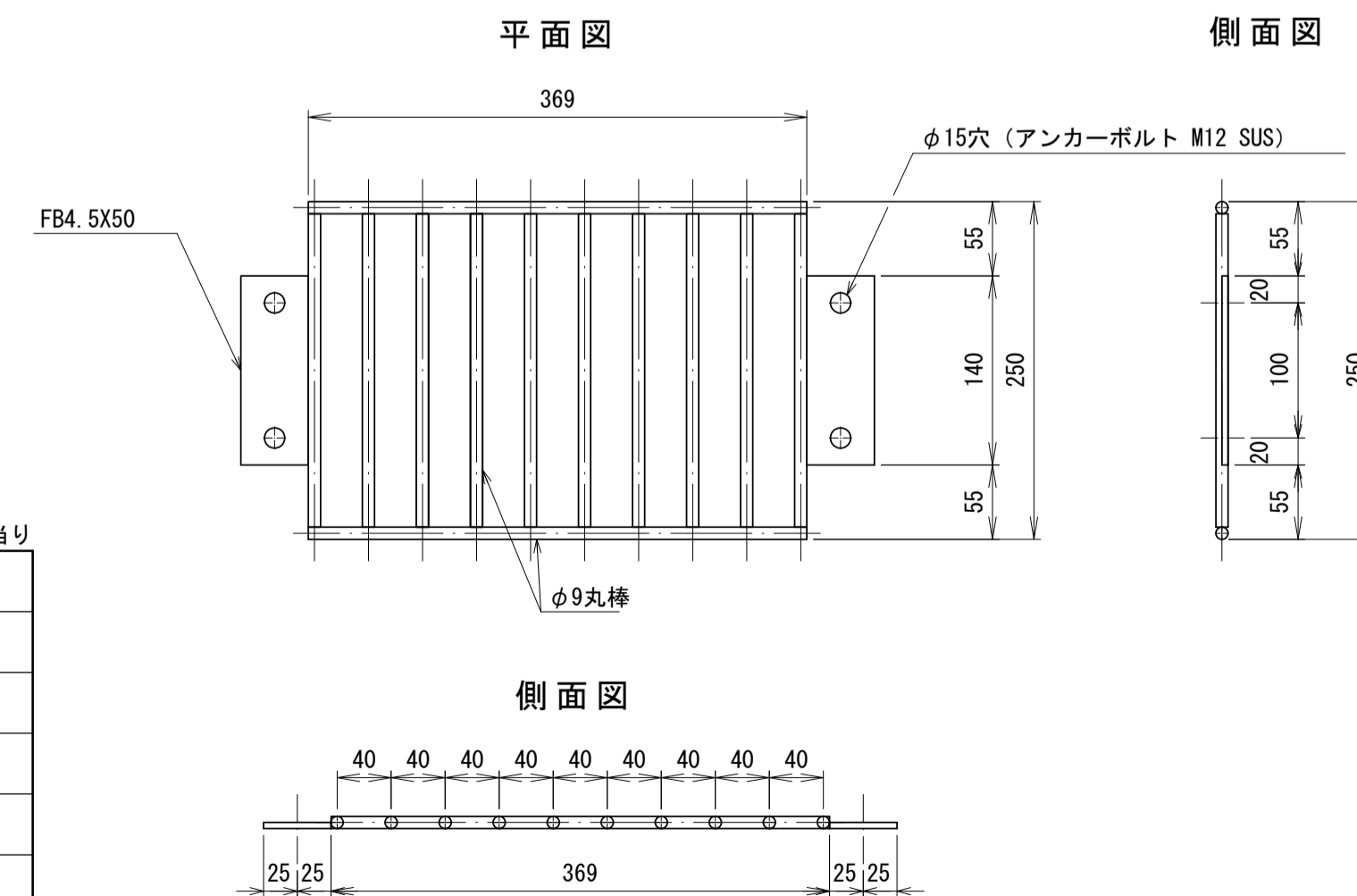
フェンス(3)数量表

10.0m当り

名称	規格	単位	数量	摘要
メッシュフェンス	H=1800 直忍付	m	10.00	UN(A型)-50同等品以上
コンクリート削孔	φ90 L=300	孔	5.00	

スクリーン

S=1:5



スクリーン数量表

10.0箇所当り

名称	規格	単位	数量	摘要
スクリーン	369×250 SUS	個	10.00	アカーボルト含む
コンクリート削孔	φ15 L=70	孔	40.00	

※この図面はA1サイズを原寸とする。

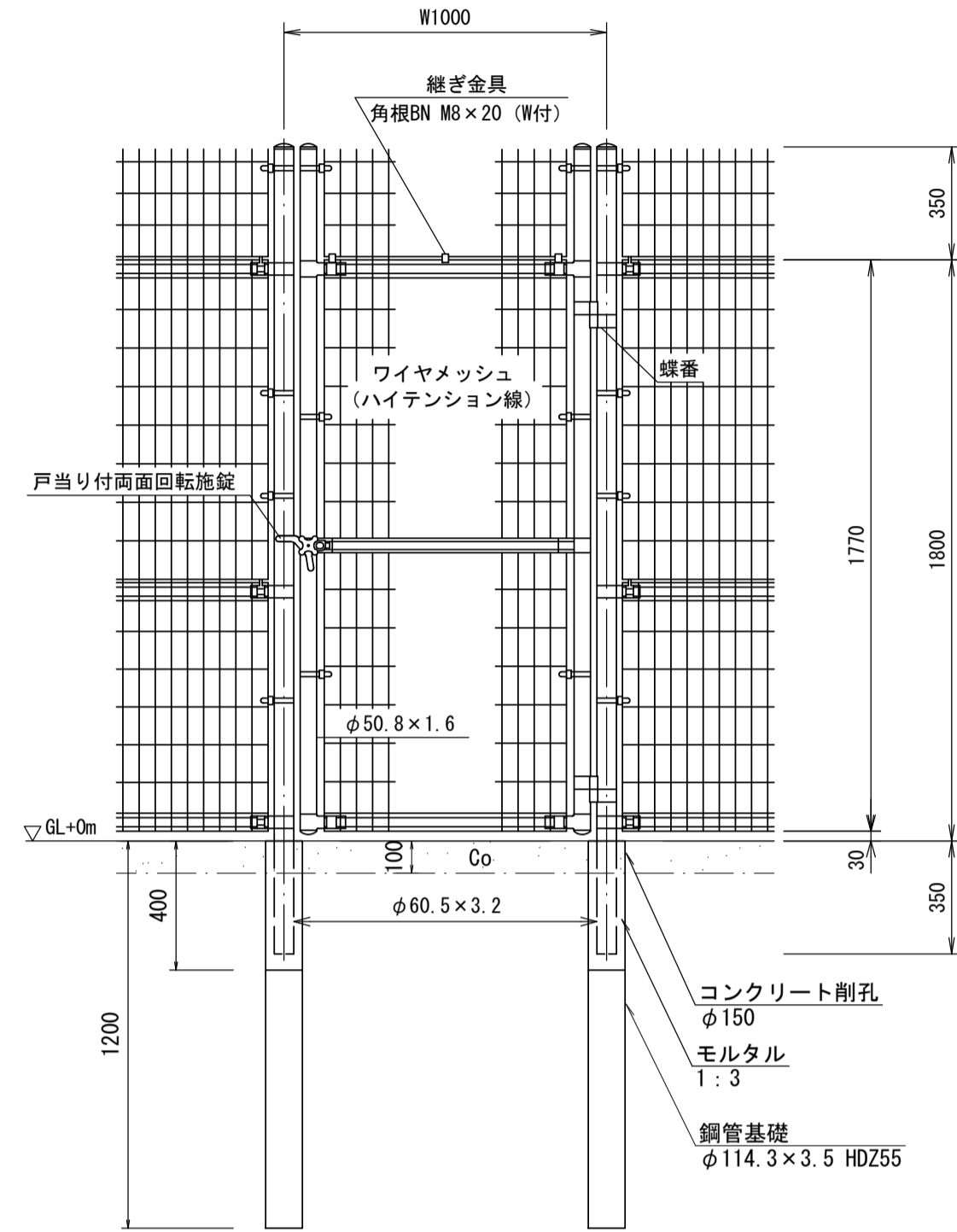
工事名	令和4年度河川農基第2号 農業用ため池(池ノ谷池ほか3池) 調整池化整備(フェンス設置)工事		
施工箇所名	津市垂水及び上浜町六丁目地内		
図面名	各種構造図(1)		
縮尺	図示	図面番号	3 / 6
事業所名	津市建設部河川排水推進室		

各種構造図(2)

S=図示

フェンス扉(1)

(H=1800 W=1000 直忍付) S=1:20



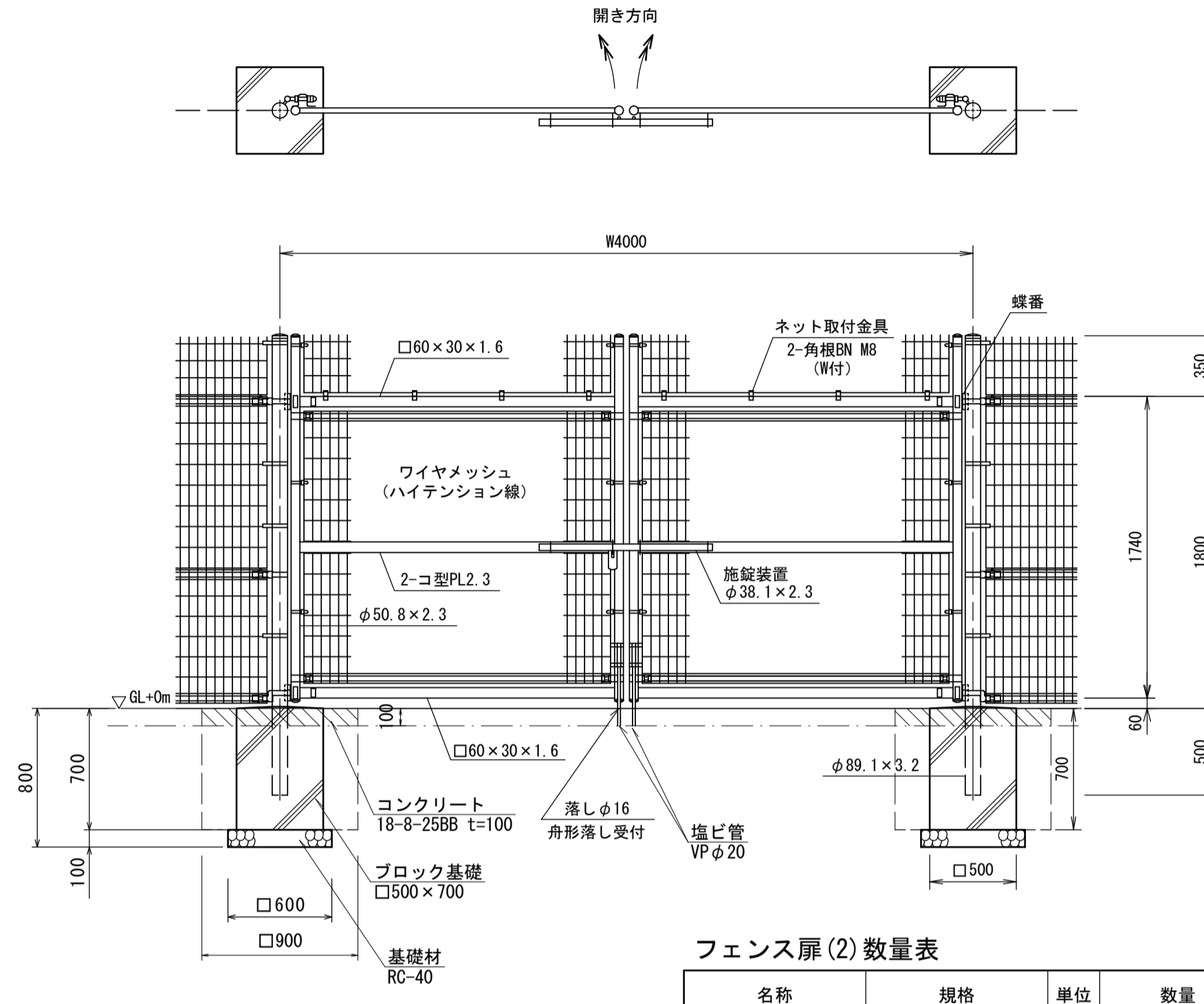
フェンス扉(1)数量表

10.0箇所所当り

名称	規格	単位	数量	摘要
片開き門扉	H=1800 W=1000 直忍付	基	10.00	UNフェンス同等品以上
鋼管基礎	φ114.3×3.5 HDZ55 L=1200	基	20.00	
コンクリート削孔	φ150 L=100	孔	20.00	

フェンス扉(2)

(H=1800 W=4000 直忍付) S=1:30



フェンス扉(2)数量表

10.0箇所所当り

名称	規格	単位	数量	摘要
両開き門扉	H=1800 W=4000 直忍付	基	10.00	UNフェンス同等品以上
基礎材	RC-40 t=100	m ²	7.20	
ブロック基礎	□500×700	基	20.00	
塩ビ管	VP φ20	本	1.50	
コックリ削孔	φ30 L=100	孔	20.00	
コンクリート	18-8-25BB t=100	m ³	1.62	
基面整正		m ²	7.2	

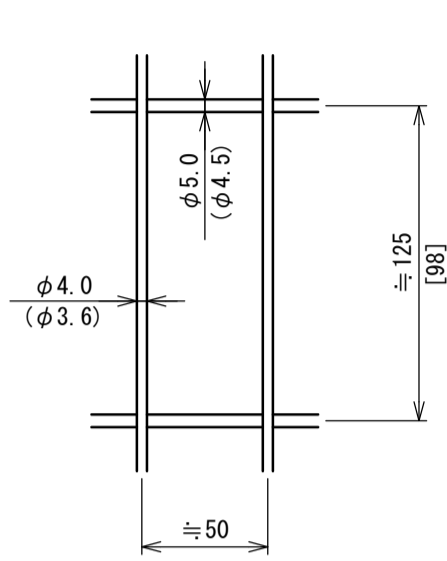
フェンス扉(2)作業土工

10.0箇所所当り

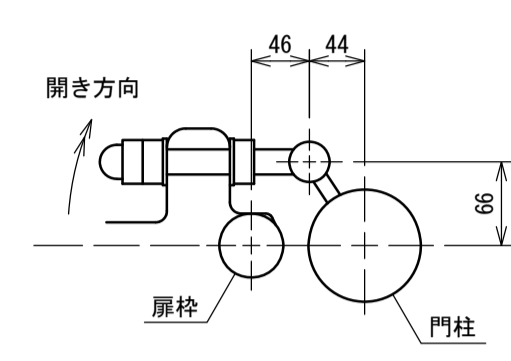
名称	規格	単位	数量	摘要
床掘		m ³	10.4	
埋戻		m ³	6.7	

ワイヤメッシュ図

()内は芯径を示す。
[]内は忍部を示す。

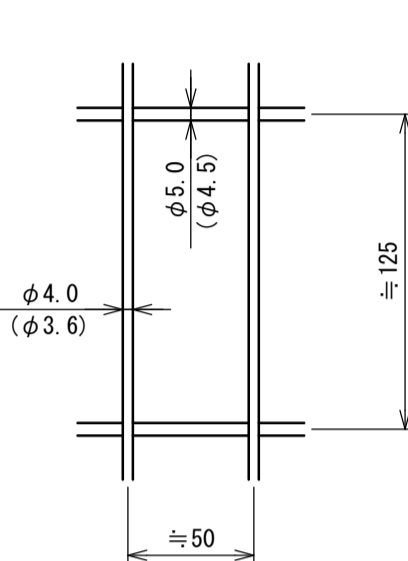


門柱・扉枠位置関係図

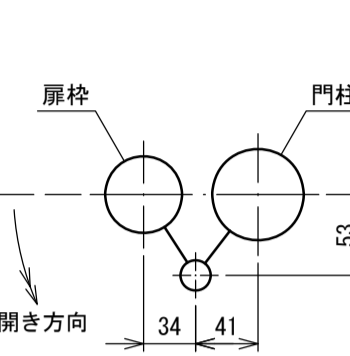


ワイヤメッシュ図

()内は芯径を示す。
[]内は忍部を示す。



門柱・扉枠位置関係図



設計条件

設計荷重・・・昭和57年改正の建築基準法・同施行令に基づく風圧力に依る。

備考

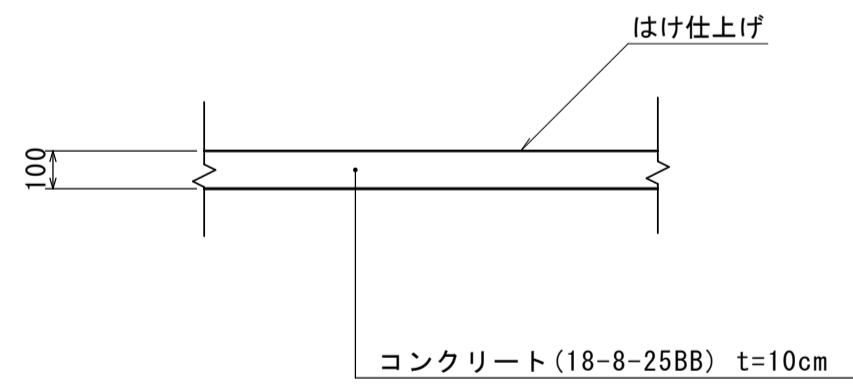
- 外装について
 - 門柱・枠体ジョイント 押え金具、継ぎ金具 ... 亜鉛・アルミ・マグネシウム合金めっきの上アクリル系樹脂静電粉体塗装
 - バンド ... 亜鉛・アルミ合金めっきの上アクリル系樹脂静電粉体塗装
 - ワイヤメッシュ ... 亜鉛めっきの上PVC樹脂静電粉体塗装
 - U型金具 ... 亜鉛・アルミ・マグネシウム合金めっきの上防錆着色処理
 - ボルト、ナット類 ... 溶融亜鉛めっきの上防錆着色処理としワッシャは溶融亜鉛めっきのみ
 - 戸当り付両面回転施設 ... 溶融亜鉛めっきのみ
- 本図門扉は片側180°開きとする。

注意

施設門柱の扉開き側に障害物(兼用フェンス、壁など)を有する場合には、両面回転施設の戸当りが障害物と干渉するため、開き方向の変更が必要です。

張コンクリート(1)、(2)

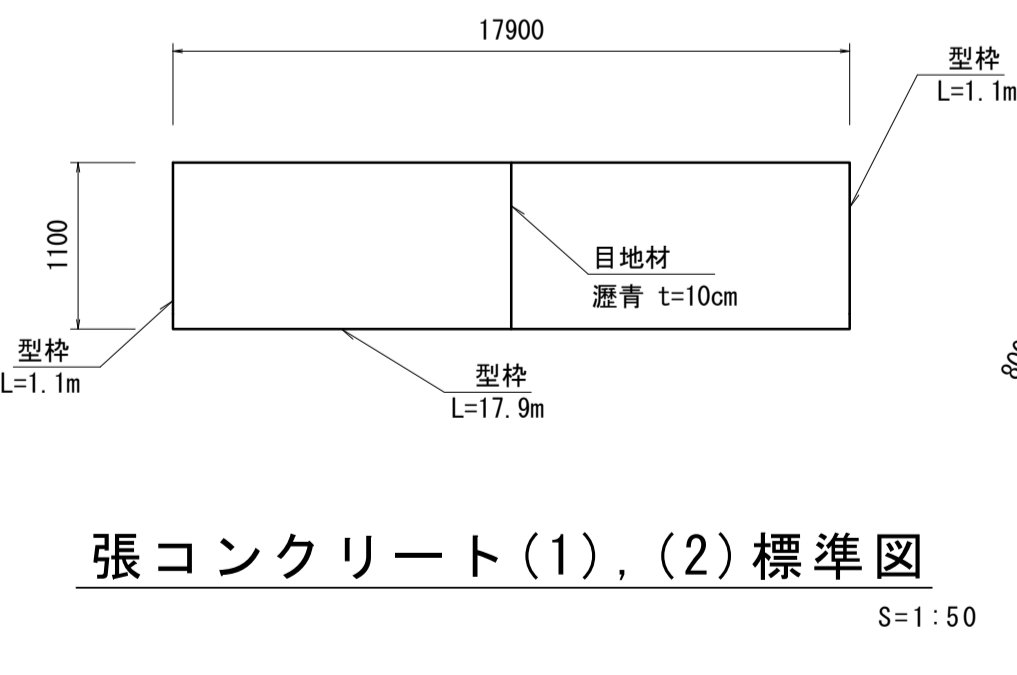
S=1:20



※10m間隔に伸縮目地を設け、目地材(瀝青質板、t=10cm)を設置する。

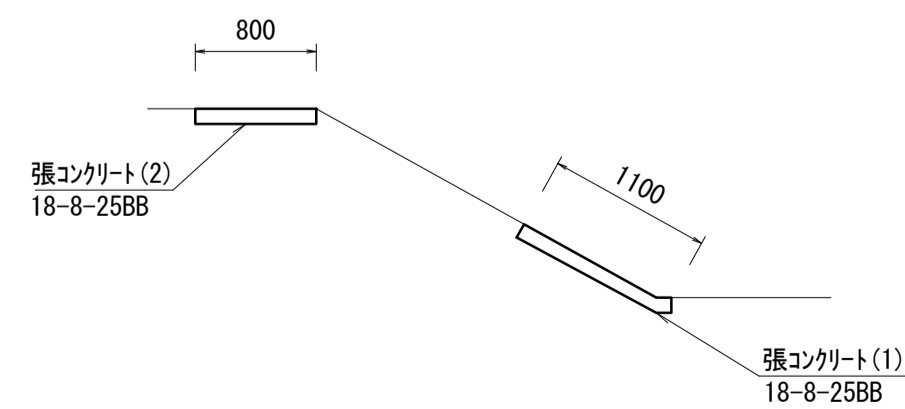
張コンクリート(1)展開図

V=1:50 H=1:200



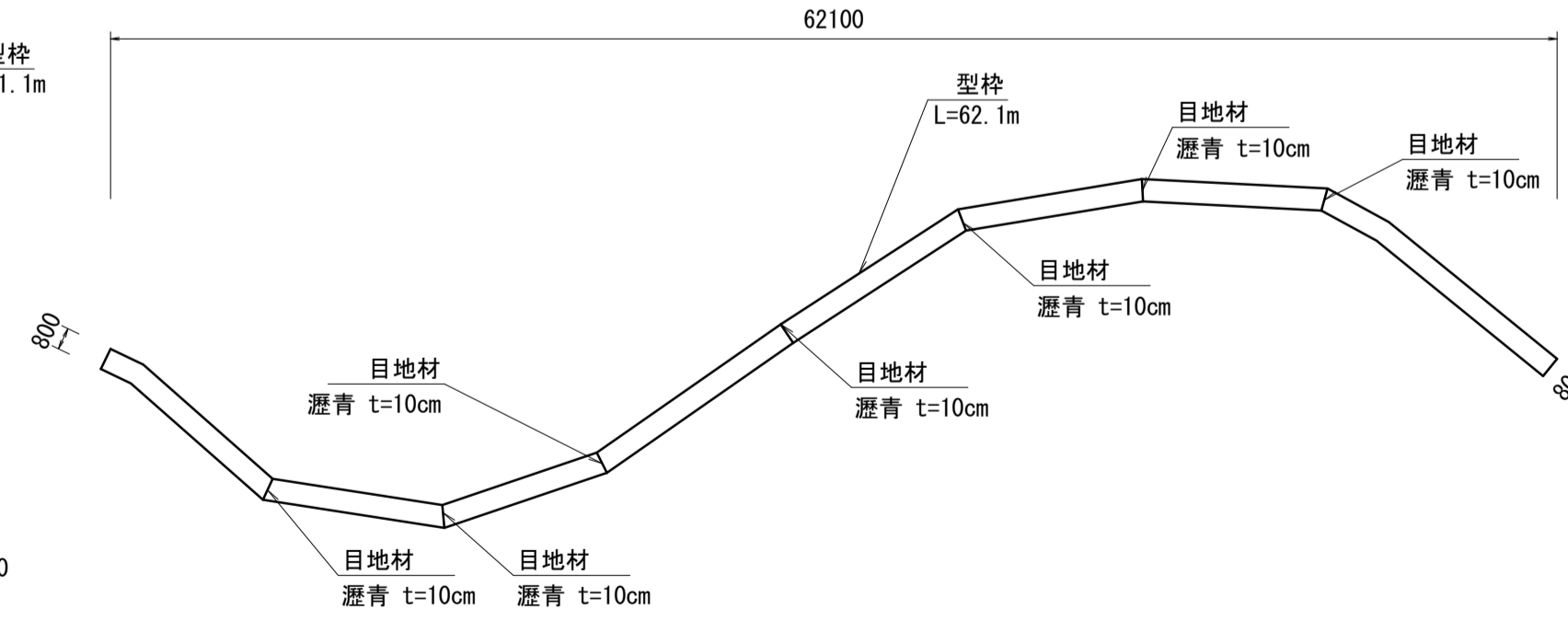
張コンクリート(1),(2)標準図

S=1:50



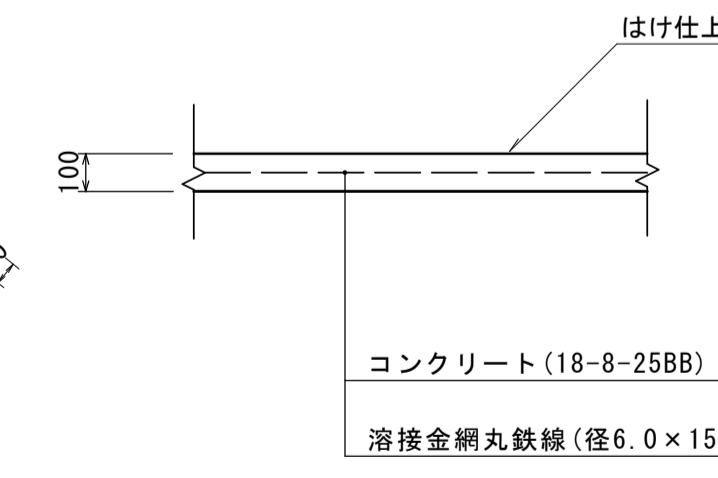
張コンクリート(2)展開図

1:250

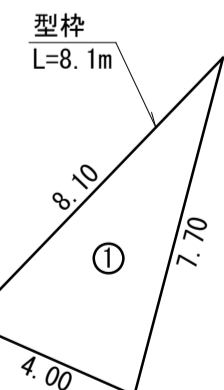


張コンクリート(3)

S=1:20



張コンクリート(3)展開図



符号	辺A	辺B	辺C	面積
1	8.10	4.00	7.70	15.21
			合計	15.21

※この図面はA1サイズを原寸とする。

張コンクリート(1),(2)数量表

100.0m2当り

名称	規格	単位	数量		摘要
			(1)	(2)	
防草コンクリート	18-8-25BB t=100	m ²	100.00	100.00	
目地材	瀝青 t=10cm	m ²	0.56	1.13	
型枠		m ²	10.21	12.50	
掘削		m ³	10.00	10.00	
法面整形	切土部	m ²	100.00	-	
基面整正		m ²	-	100.00	

張コンクリート(3)数量表

100.0m2当り

名称	規格	単位	数量	摘要
コンクリート	18-8-25BB	m ³	10.00	
溶接金網丸鉄線	径6.0×150×150	m ²	100.00	
モルタルスプレー	40/45/50	個	400.00	S ^ハ -サ-4個/m ²
型枠		m ²	5.33	
掘削		m ³	10.00	
基面整正		m ²	100.00	

工事名	令和4年度河川農基第2号 農業用ため池(池ノ谷池ほか3池) 調整池化整備(フェンス設置)工事		
施工箇所名	津市垂水及び上浜町六丁目地内		
図面名	各種構造図(2)		
縮尺	図示	図面番号	4 / 6
事業所名	津市建設部河川排水推進室		

各種構造図(3)

施設概要看板

S=図示

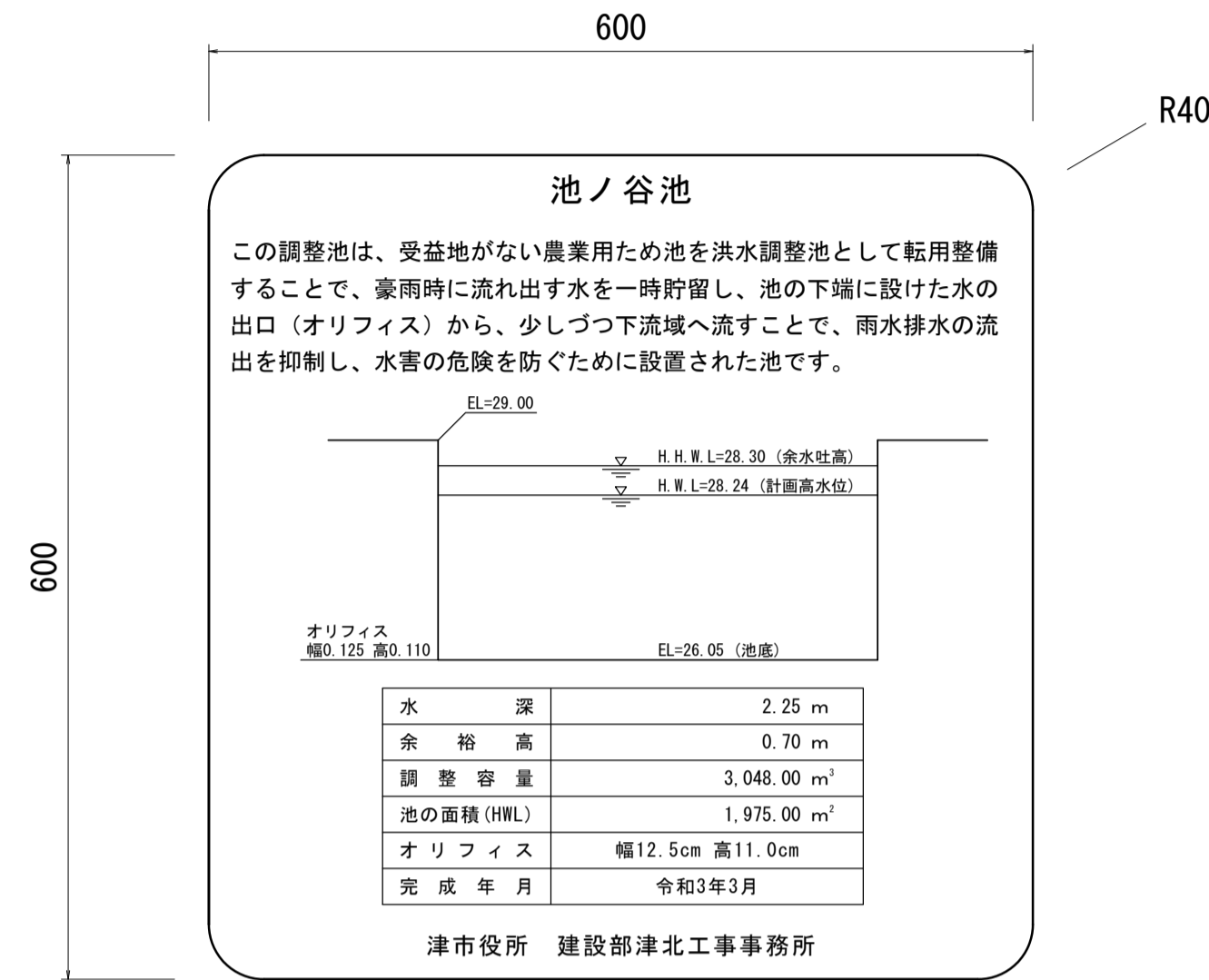
S=1:5

1号工事箇所

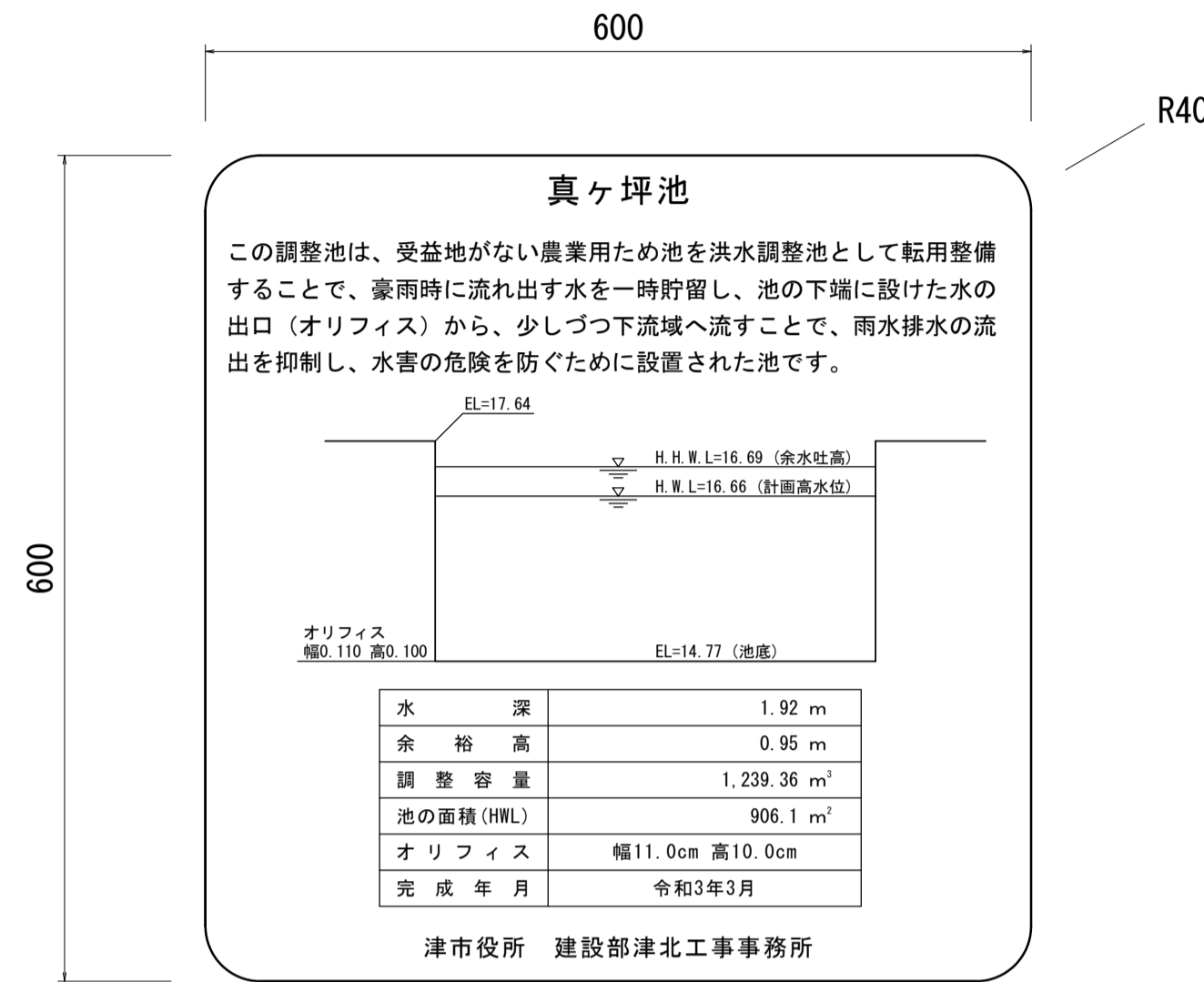
2号工事箇所

3号工事箇所

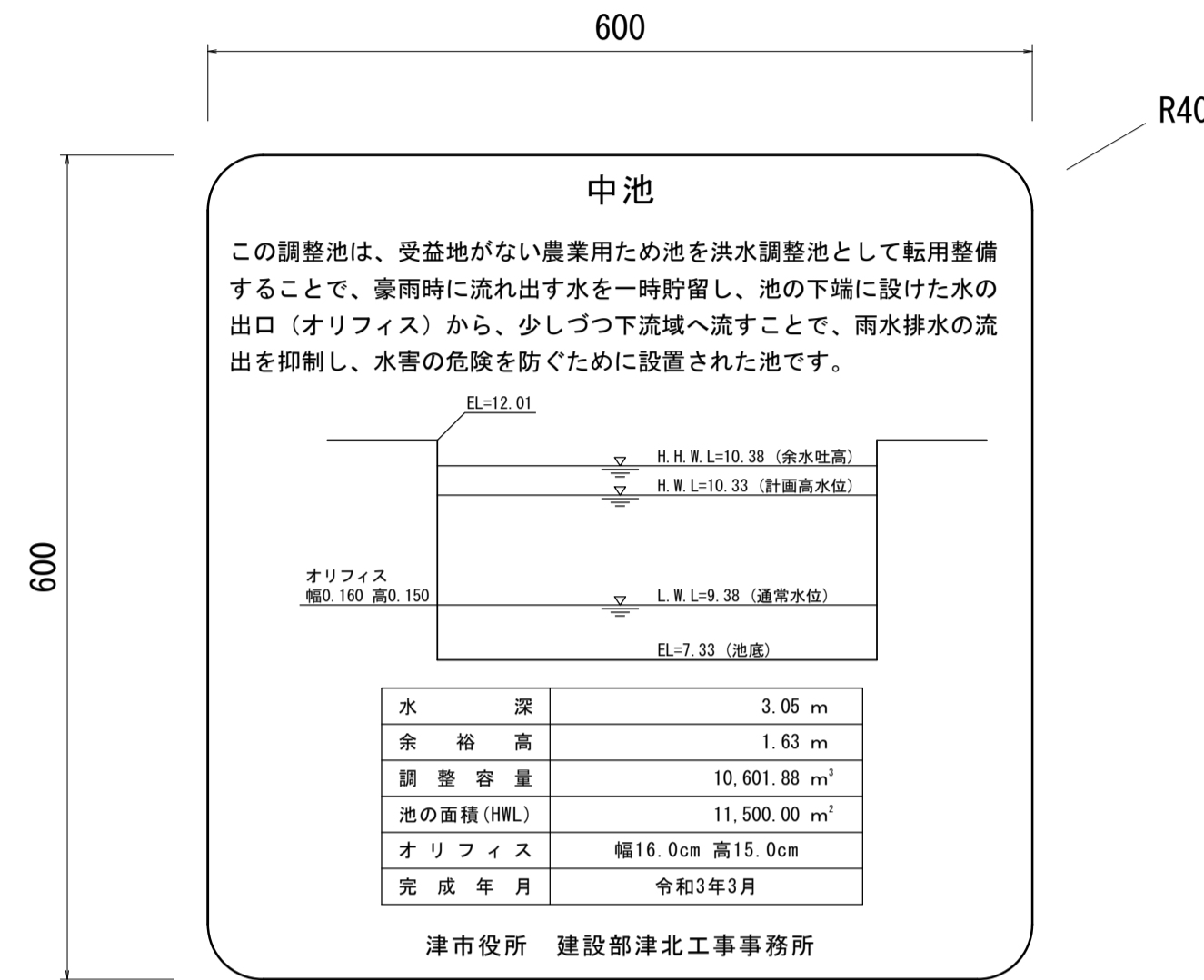
4号工事箇所



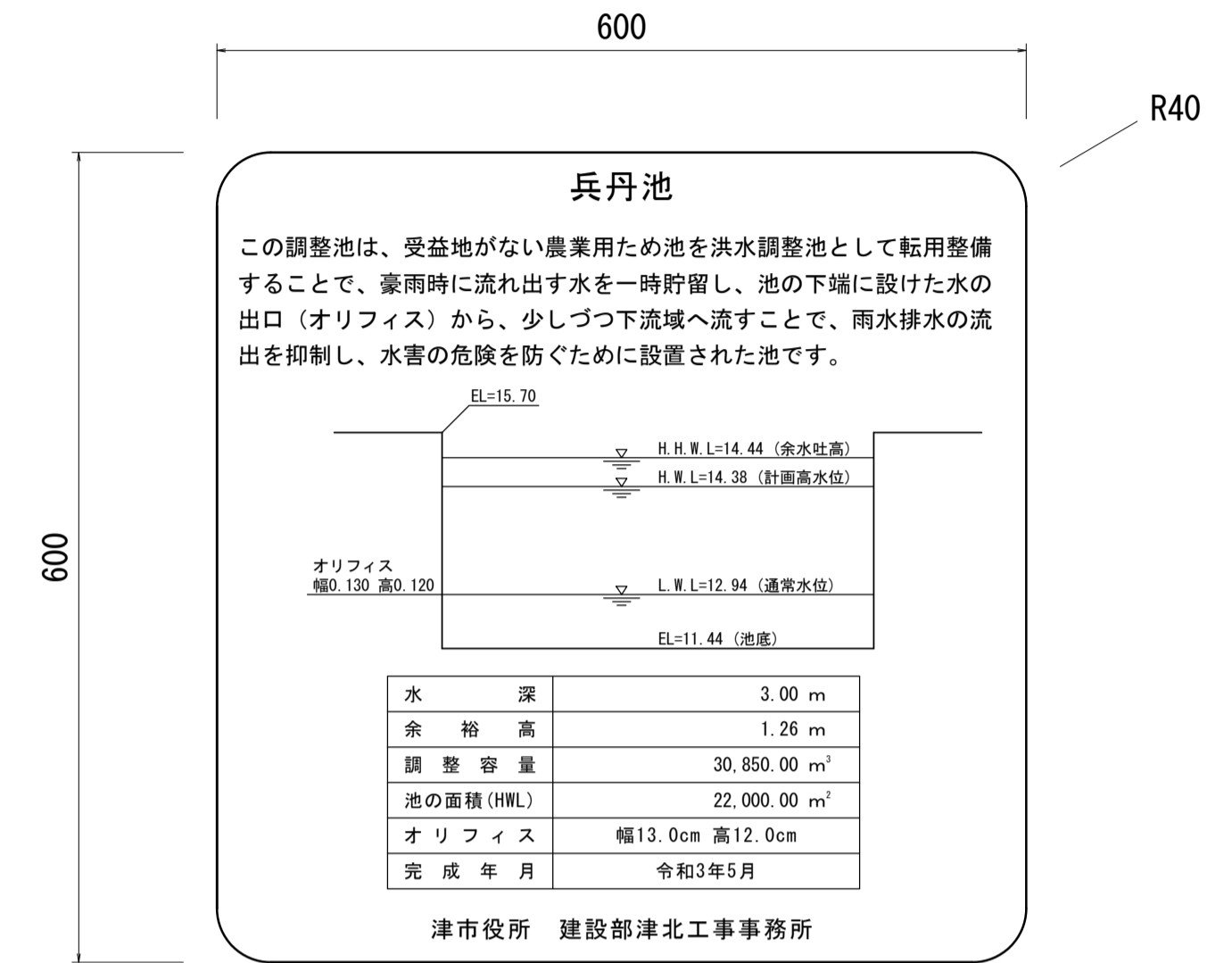
表示面インクジェット 長期耐候型
アルミ1.2t平リブ付き



表示面インクジェット 長期耐候型
アルミ1.2t平リブ付き



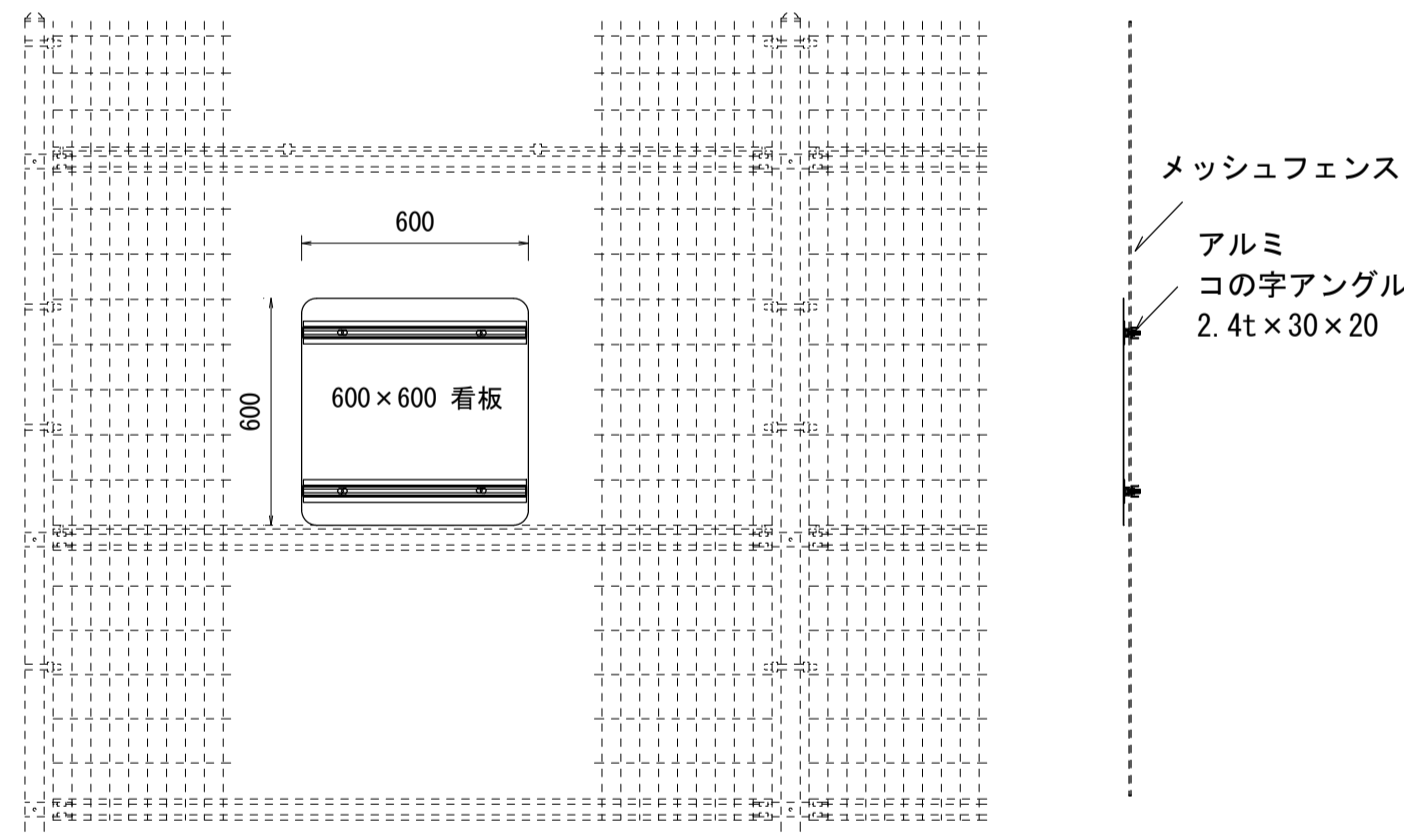
表示面インクジェット 長期耐候型
アルミ1.2t平リブ付き



表示面インクジェット 長期耐候型
アルミ1.2t平リブ付き

設置詳細図

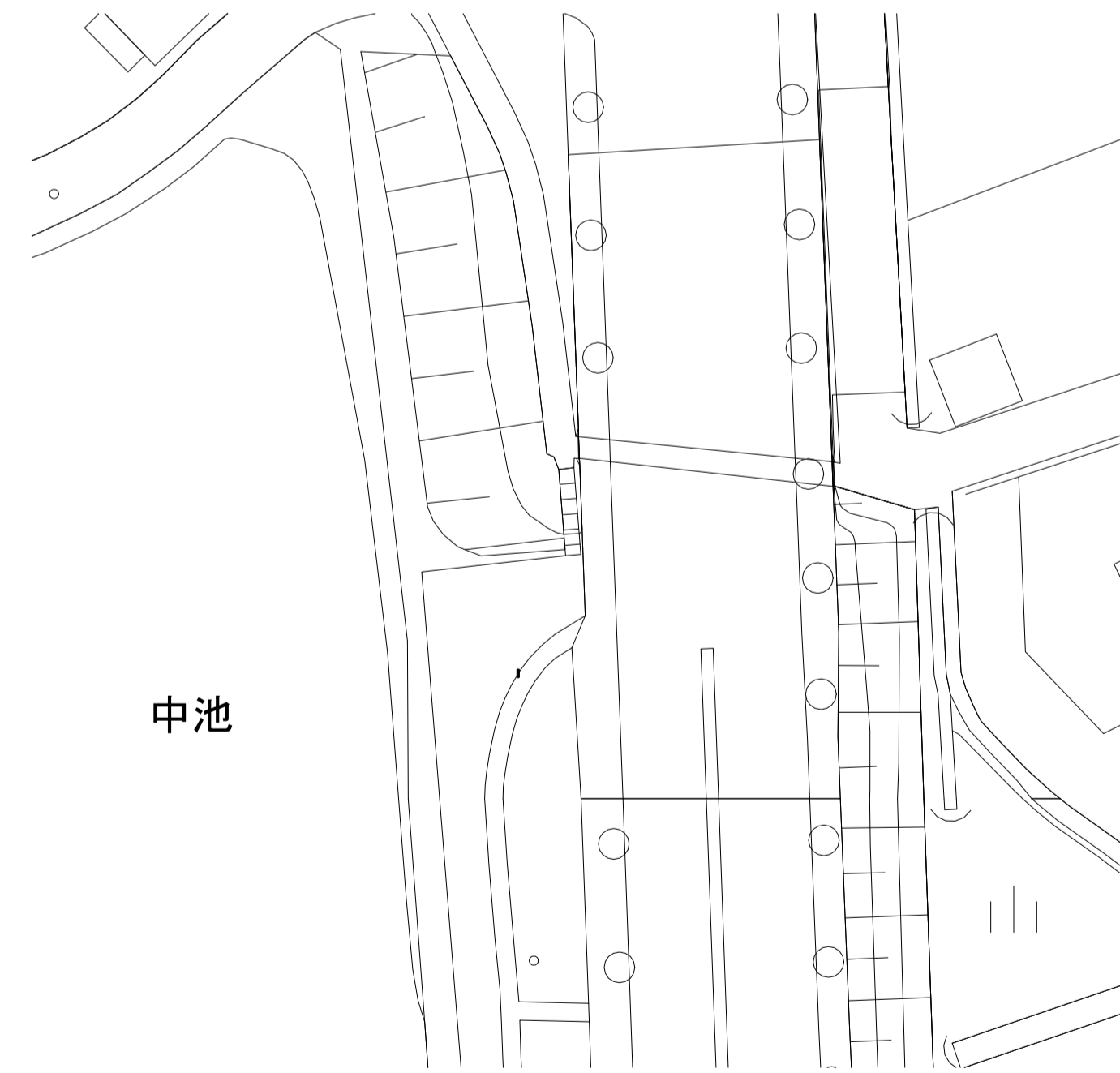
S=1:20



平面図 (3号工事箇所)

(中池)

S=1:500

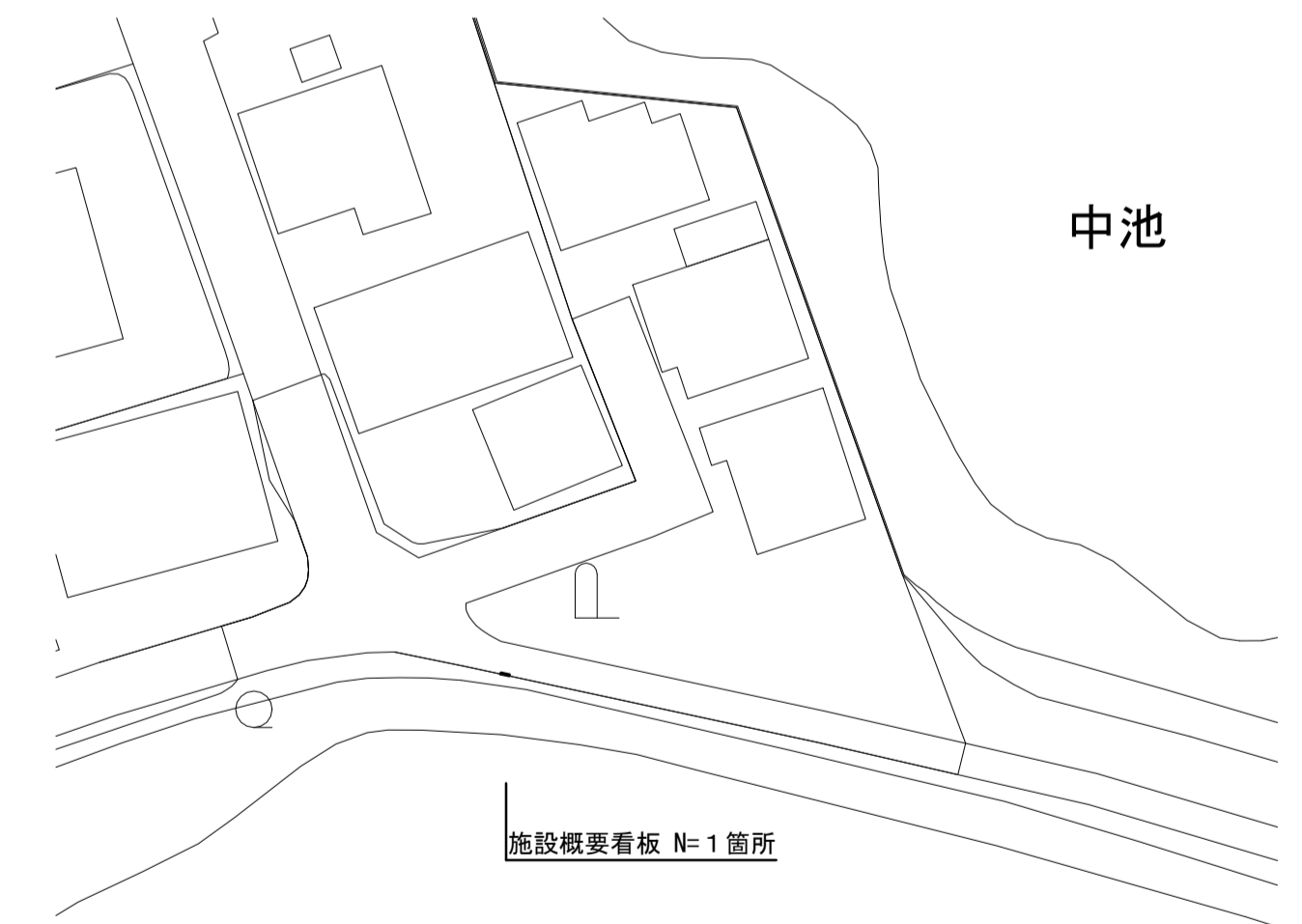


施設概要看板 N=1箇所

平面図 (4号工事箇所)

(兵丹池)

S=1:500



※この図面はA1サイズを原寸とする。

工事名	令和4年度河川農基第2号 農業用ため池(池ノ谷池ほか3池) 調整池化整備(フェンス設置)工事		
施工箇所名	津市垂水及び上浜町六丁目地内		
図面名	各種構造図(3)		
縮尺	図示	図面番号	5 / 6
事業所名	津市建設部河川排水推進室		

撤去図

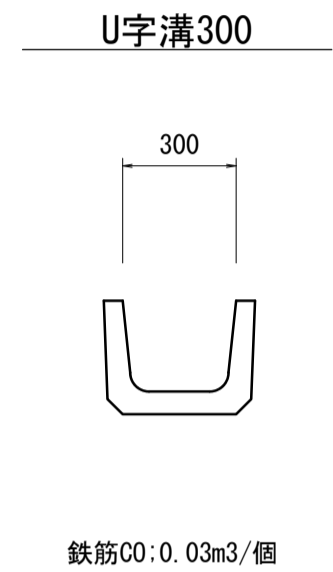
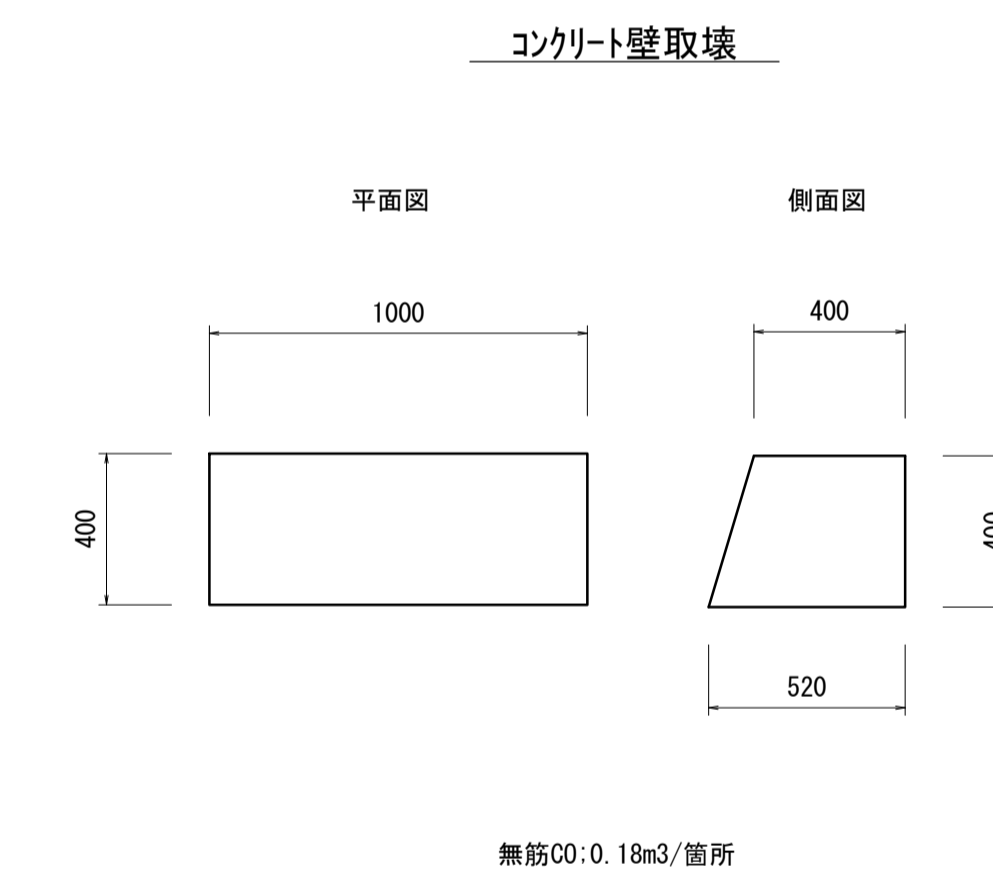
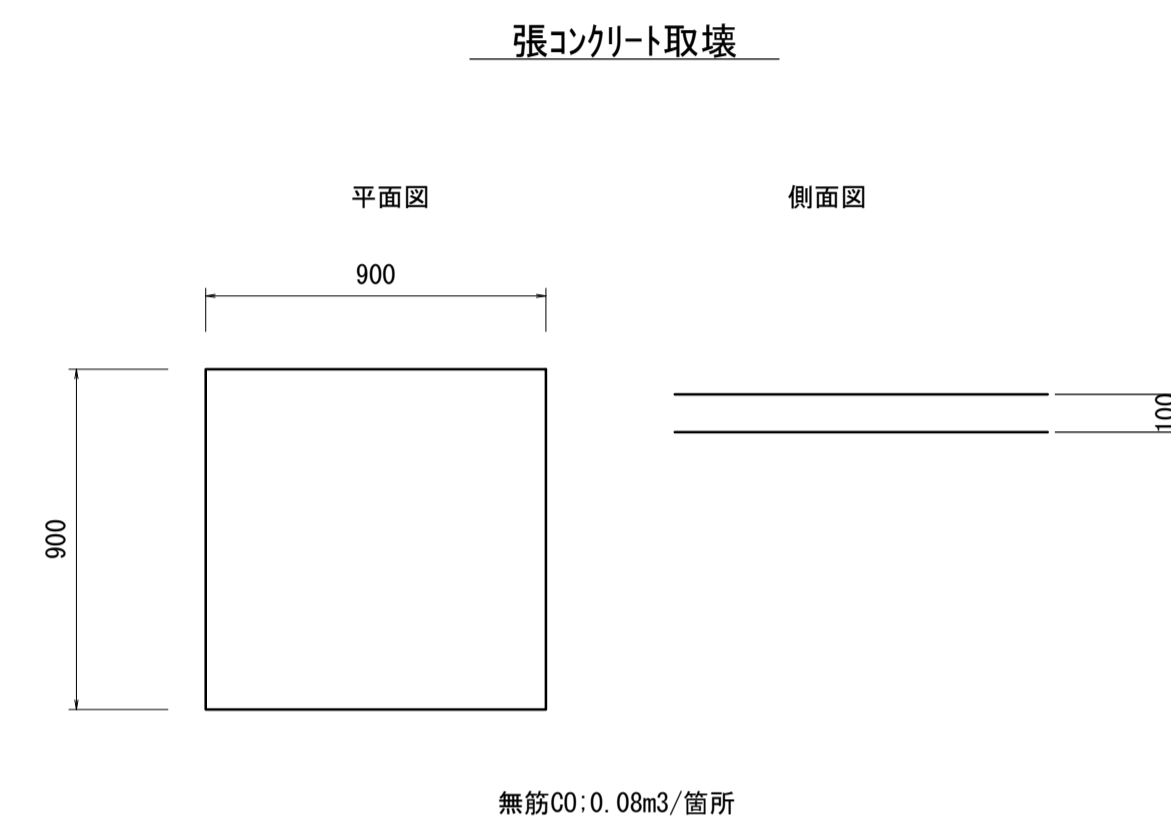
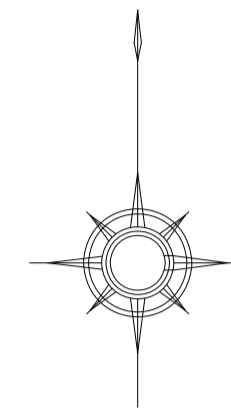
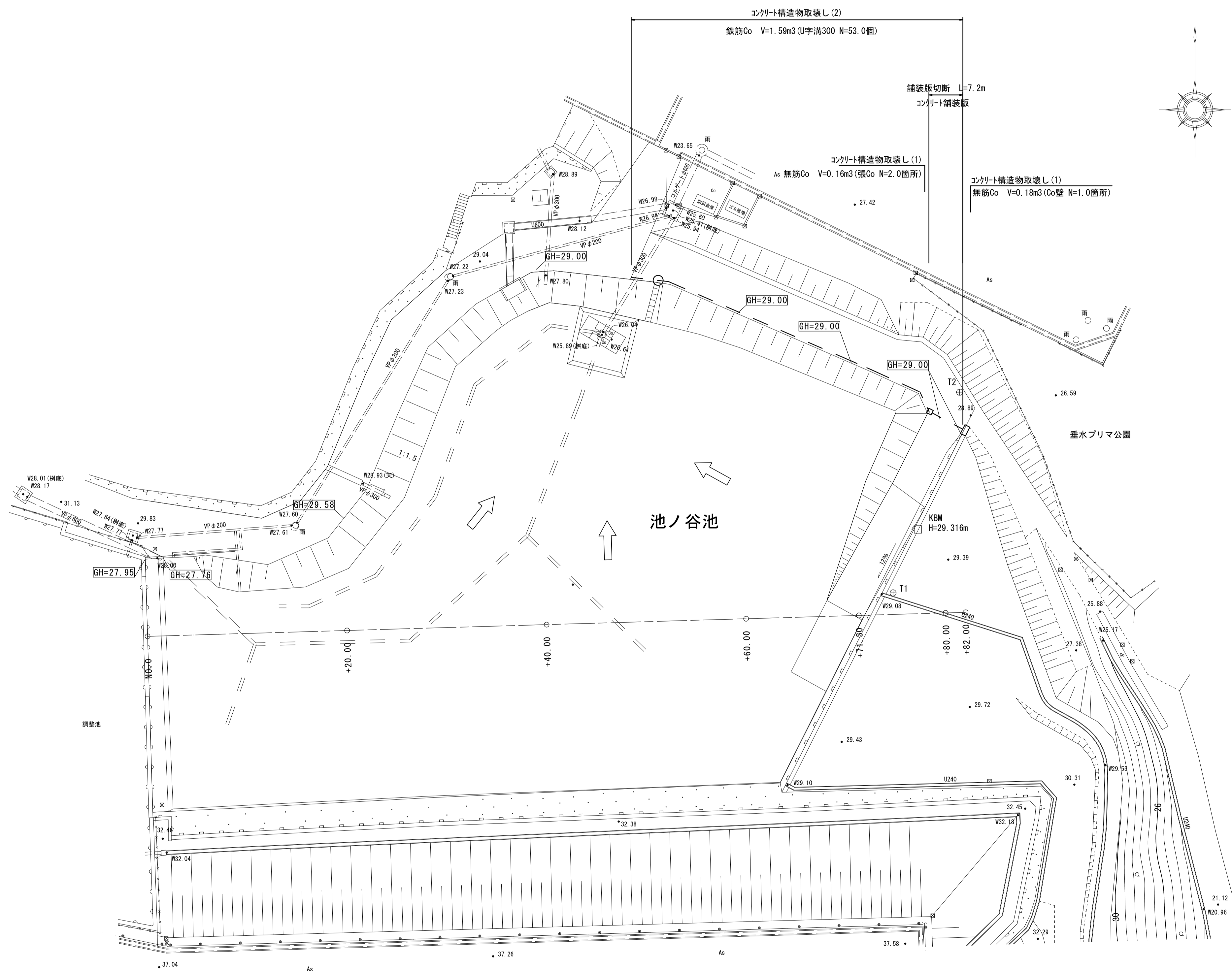
S=図示

平面図

S=1:250

取壊工構造図

S=1:20



※この図面はA1サイズを原寸とする。

工事名	令和4年度河川農基第2号 農業用ため池(池ノ谷池ほか3池) 調整池化整備(フェンス設置)工事		
施工箇所名	津市垂水及び上浜町六丁目地内		
図面名	撤去図		
縮尺	図示	図面番号	6 / 6
事業所名	津市建設部河川排水推進室		