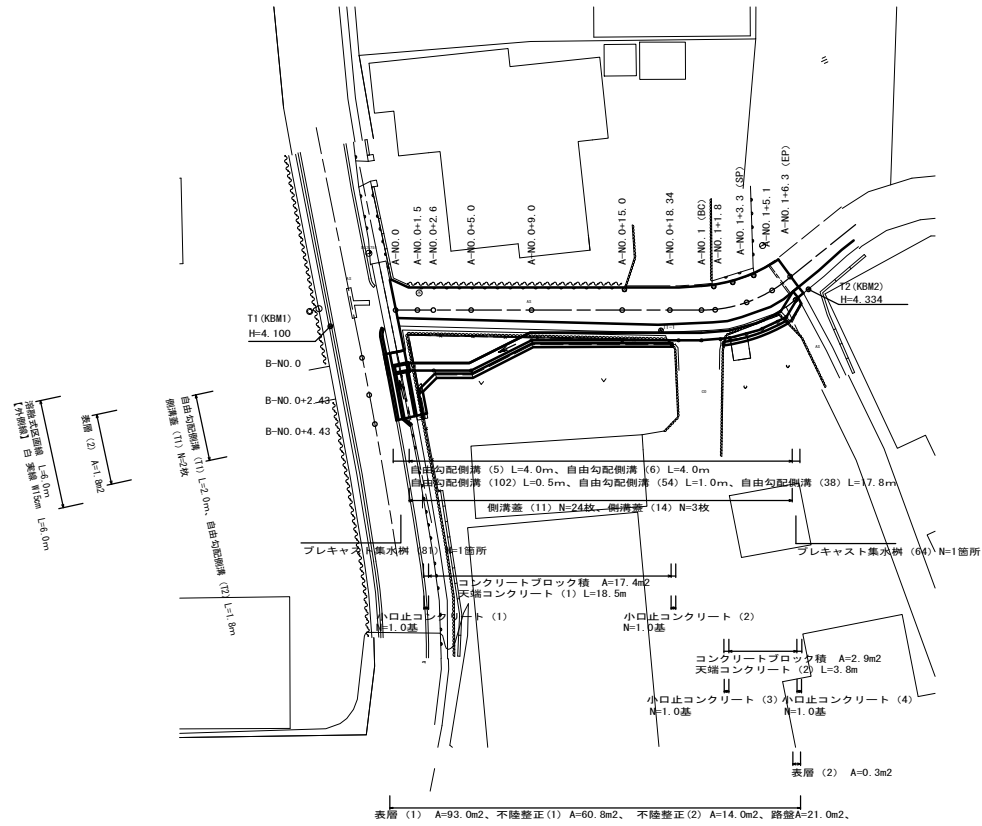
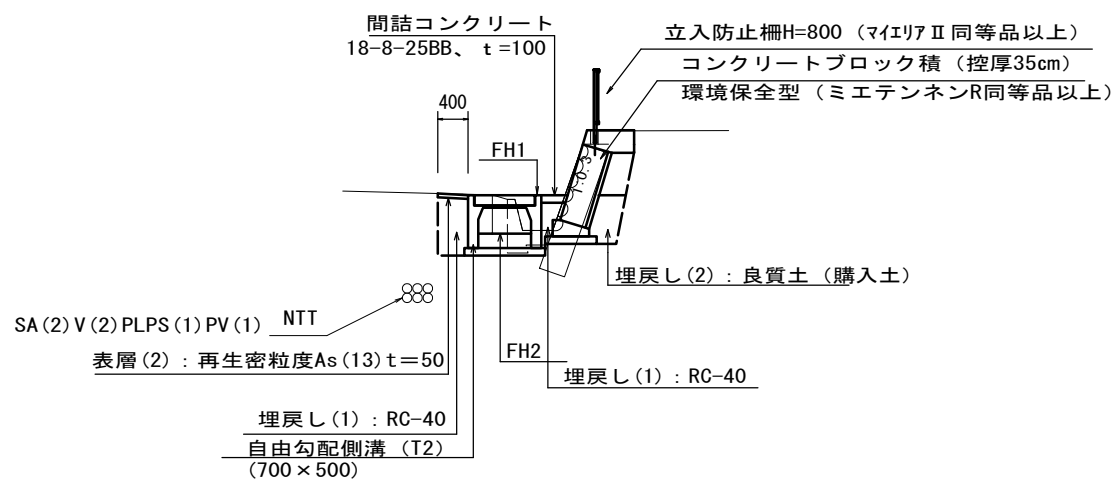


# 平面図

S=1:250



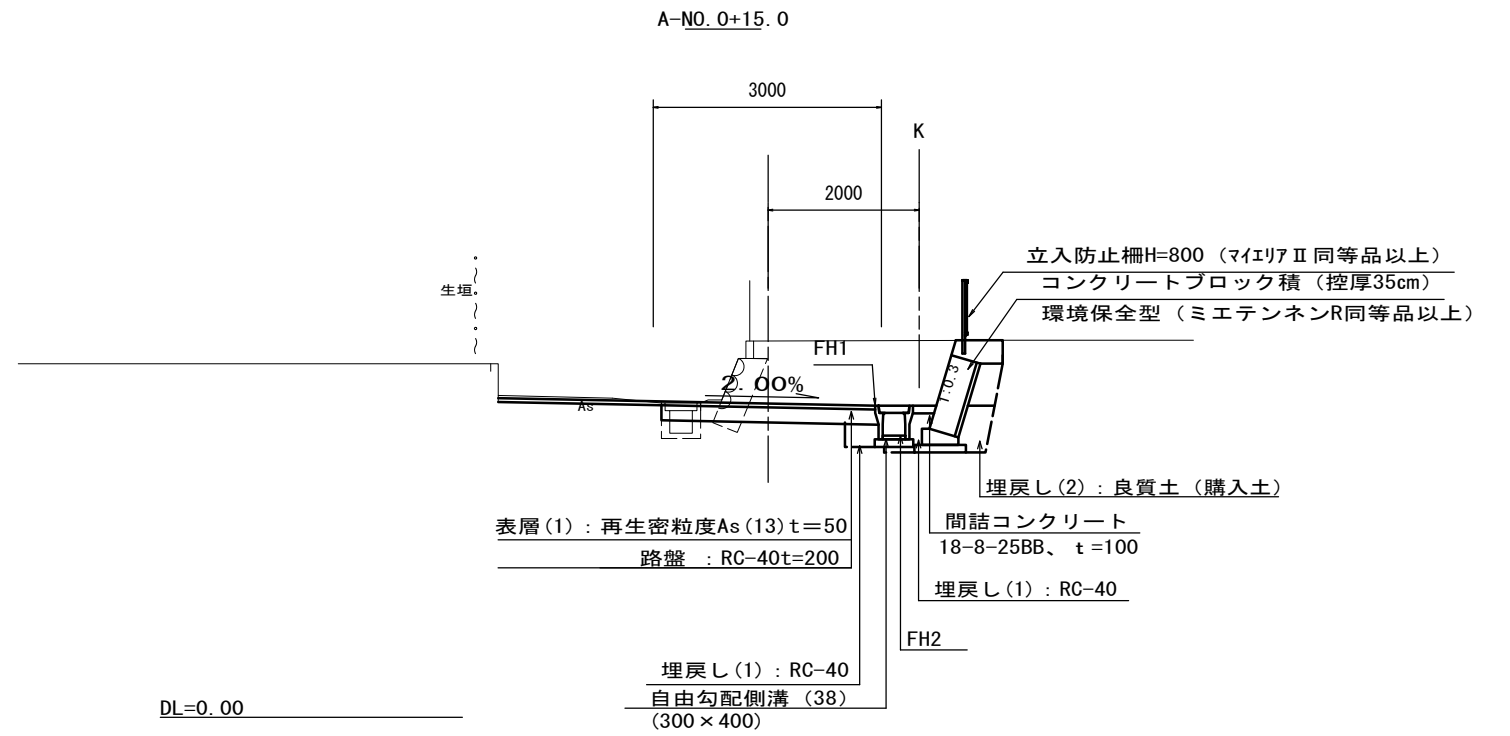
B-NO. 0+4.43



DL=0.00

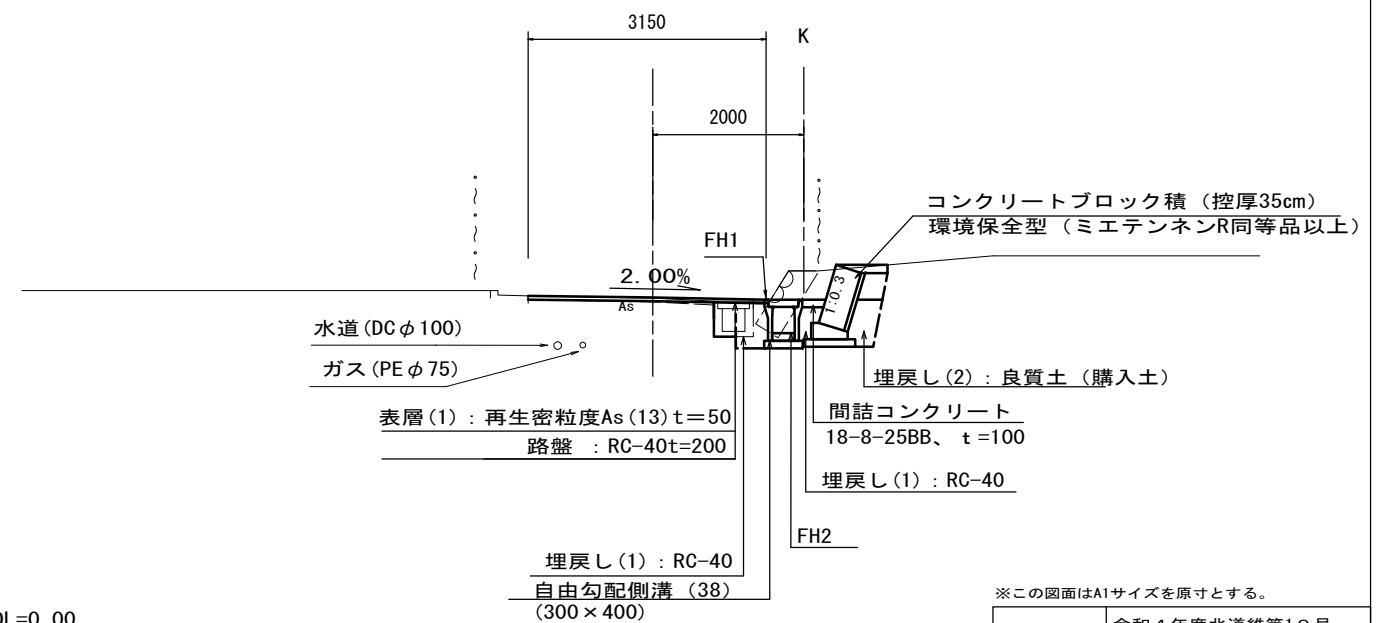
# 標準横断面図

S=1:50



DL=0.00

A-NO. 1+3.3 (SP)



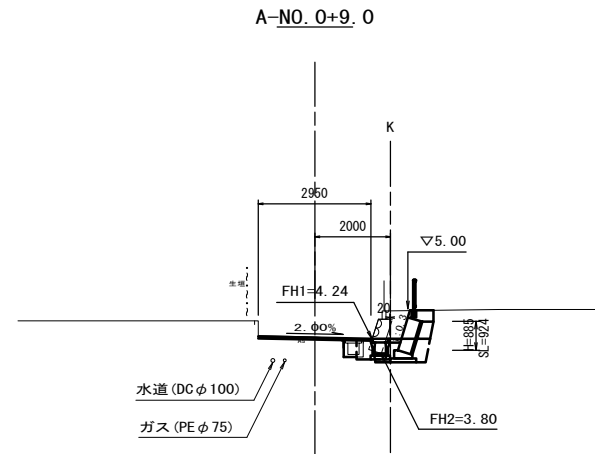
DL=0.00

※この図面はA1サイズを原寸とする。

工事名	令和4年度北道維第10号 神戸第25号線道路整備工事		
施工箇所名	津市 神戸 地内		
図面の種類	平面図・標準横断面図		
縮尺	図示	図面番号	1/7
事業所名	津市建設部津北工事事務所		

# 横断面図

S=1:100

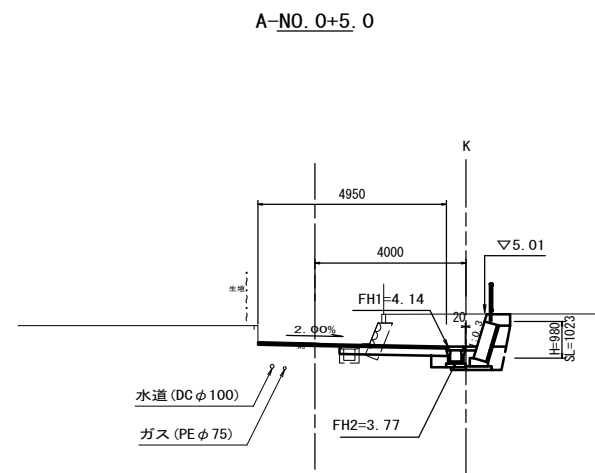


A-NO. 0+9.0		
掘削	m2	1.0
舗装版破砕 (1)	m	2.25
不陸整正 (1)	m	2.25
不陸整正 (2)	m	0.00
路盤	m	0.70
表層 (1)	m	2.95
コンクリート構造物取壊し (1)	m2	0.15
コンクリート構造物取壊し (2)	m2	-
間詰コンクリート	m2	0.03

石・ブロック積作業土工 A-NO. 0+9.0		
床掘り	m2	0.60
埋戻し (2)	m2	0.29

側溝作業土工 A-NO. 0+9.0		
床掘り	m2	0.32
埋戻し (1)	m2	0.47

DL=0.00



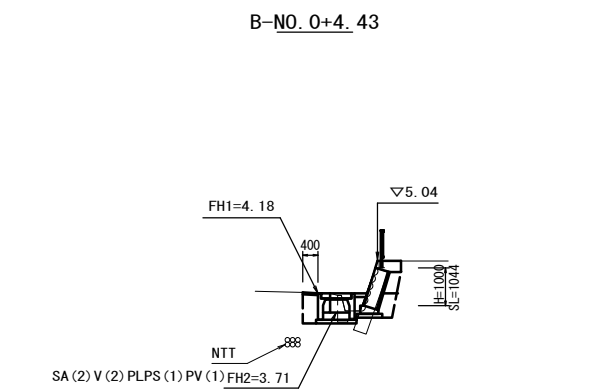
A-NO. 0~A-NO. 0+5.0		
掘削	m2	2.8
舗装版破砕 (1)	m	2.15
不陸整正 (1)	m	2.15
不陸整正 (2)	m	2.00
路盤	m	2.80
表層 (1)	m	4.95
コンクリート構造物取壊し (1)	m2	0.15
コンクリート構造物取壊し (2)	m2	-
間詰コンクリート	m2	0.03

A-NO. 0+0.87 間詰コンクリート		
間詰コンクリート	m2	0.09

石・ブロック積作業土工 A-NO. 0+1.5~A-NO. 0+5.0		
床掘り	m2	0.60
埋戻し (2)	m2	0.29

側溝作業土工 A-NO. 0+0.87~A-NO. 0+5.0		
床掘り	m2	0.49
埋戻し (1)	m2	0.37

DL=0.00

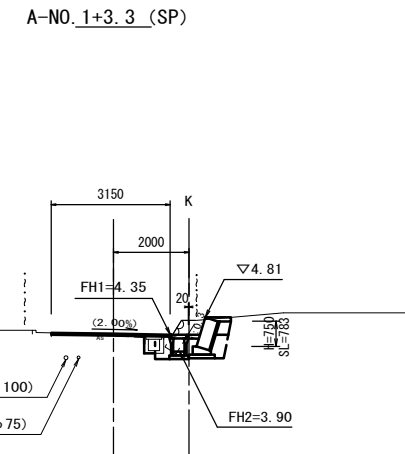


B-NO. 0~B-NO. 0+4.43		
掘削	m2	0.52
舗装版破砕 (2)	m	0.90
表層 (2)	m	0.40
コンクリート構造物取壊し (1)	m2	0.21
コンクリート構造物取壊し (2)	m2	-
間詰コンクリート	m2	0.03

石・ブロック積作業土工 B-NO. 0+2.43~B-NO. 0+4.43		
床掘り	m2	0.62
埋戻し (2)	m2	0.32

側溝作業土工 B-NO. 0~B-NO. 0+4.43		
床掘り	m2	0.72
埋戻し (1)	m2	0.30

DL=0.00



A-NO. 1+6.3 (EP)		
舗装版破砕 (1)	m	2.25
不陸整正 (1)	m	2.25
不陸整正 (2)	m	-
路盤	m	-
表層 (1)	m	2.25
コンクリート構造物取壊し (1)	m2	0.16

側溝作業土工 A-NO. 1+5.1 (取付道路)~A-NO. 1+6.3 (EP)		
床掘り	m2	0.58
埋戻し (1)	m2	0.46

A-NO. 1+5.1~A-NO. 1+5.8 (取付道路)		
舗装版破砕 (1)	m	0.40
表層 (2)	m	0.40

A-NO. 1+3.3 (SP)~A-NO. 1+5.1		
掘削	m2	0.71
舗装版破砕 (1)	m	2.45
不陸整正 (1)	m	2.45
不陸整正 (2)	m	-
路盤	m	-
表層 (1)	m	3.15
コンクリート構造物取壊し (1)	m2	0.16
コンクリート構造物取壊し (2)	m2	-
間詰コンクリート	m2	0.03

A-NO. 1+1.8~A-NO. 1+5.1

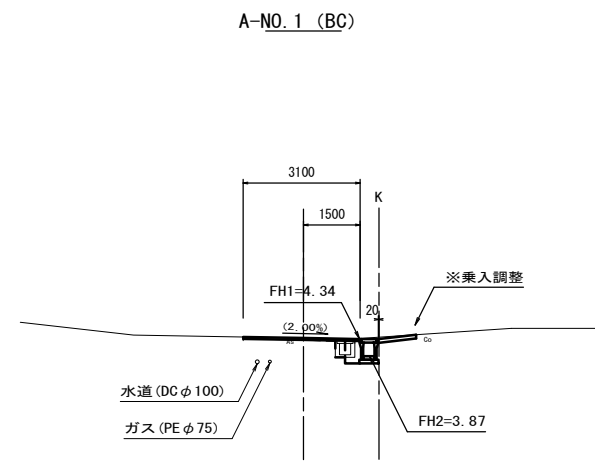
A-NO. 1+1.8~A-NO. 1+5.1

A-NO. 1+1.8~A-NO. 1+5.1

石・ブロック積作業土工 A-NO. 1+1.8~A-NO. 1+5.1		
床掘り	m2	0.62
埋戻し (2)	m2	0.21

側溝作業土工 A-NO. 1+3.3 (SP)~A-NO. 1+5.1		
床掘り	m2	0.34
埋戻し (1)	m2	0.48

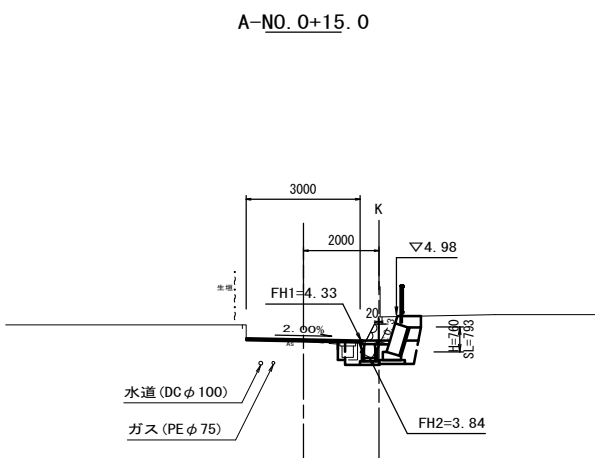
DL=0.00



A-NO. 1 (BC)		
舗装版破砕 (1)	m	2.40
不陸整正 (1)	m	2.40
不陸整正 (2)	m	-
路盤	m	-
表層 (1)	m	3.10
コンクリート構造物取壊し (1)	m2	0.16
間詰コンクリート	m2	-

側溝作業土工 A-NO. 1 (BC)		
床掘り	m2	0.34
埋戻し (1)	m2	0.36

DL=0.00



A-NO. 0+15.0		
掘削	m2	0.95
舗装版破砕 (1)	m	2.40
不陸整正 (1)	m	2.40
不陸整正 (2)	m	-
路盤	m	-
表層 (1)	m	3.00
コンクリート構造物取壊し (1)	m2	0.16
コンクリート構造物取壊し (2)	m2	-
間詰コンクリート	m2	0.03

A-NO. 0+15.0~A-NO. 0+18.34

A-NO. 0+15.0~A-NO. 0+18.34

石・ブロック積作業土工 A-NO. 0+15.0~A-NO. 0+18.34		
床掘り	m2	0.60
埋戻し (2)	m2	0.28

側溝作業土工 A-NO. 0+15.0		
床掘り	m2	0.27
埋戻し (1)	m2	0.43

DL=0.00

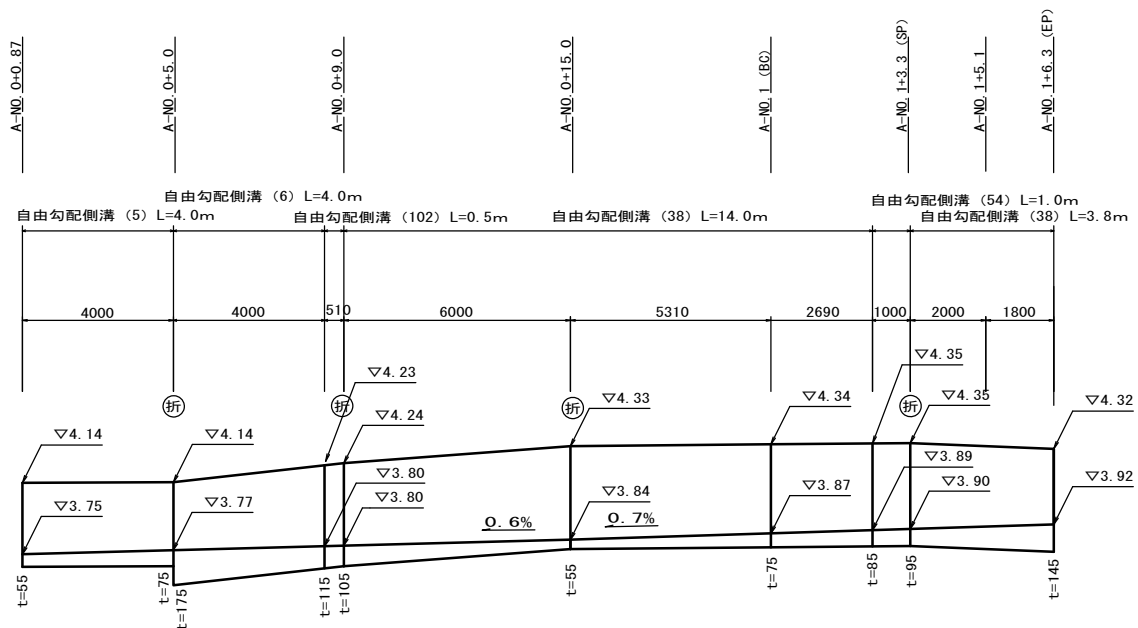
※この図面はA1サイズを原寸とする。

工事名	令和4年度北道維第10号 神戸第25号線道路整備工事
施工箇所名	津市 神戸 地内
図面の種類	横断面図
縮尺	S=1:100 図面番号 2/7
事業所名	津市建設部津北工事事務所

# 工法図(1)

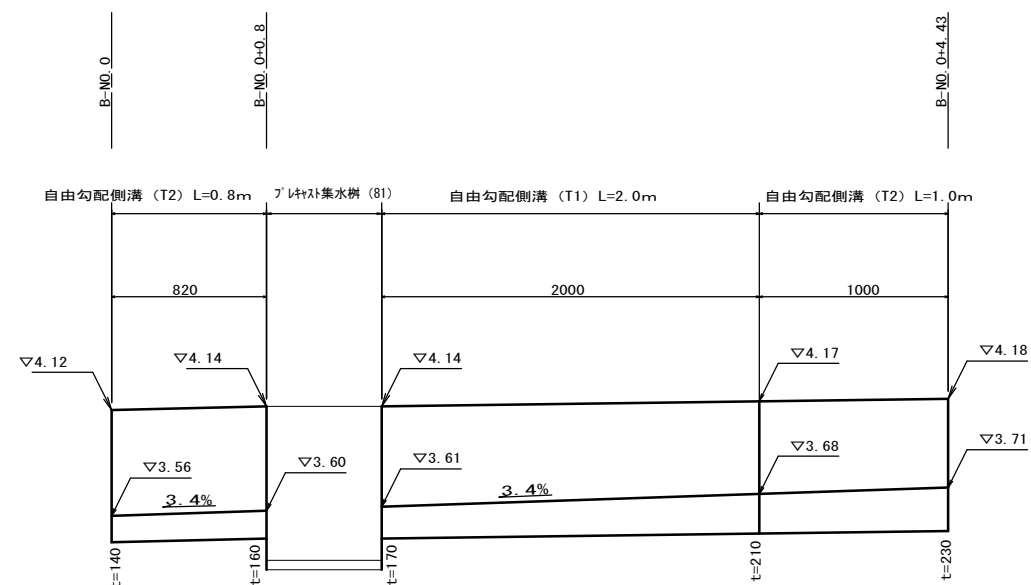
自由勾配側溝展開図(1)

V=1:20  
H=1:100



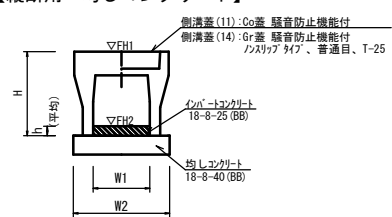
自由勾配側溝展開図(2)

S=1:20



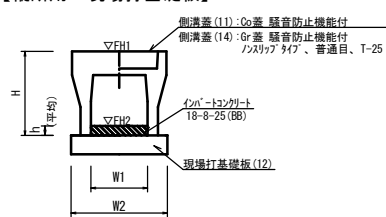
自由勾配側溝(5)(6)

【縦断用・均しコンクリート】



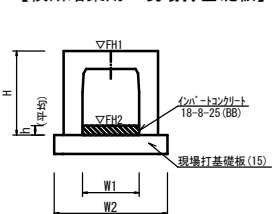
自由勾配側溝(38)(54)

【縦断用・現場打基礎板】



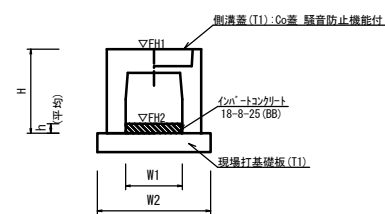
自由勾配側溝(102)

【横断渠用・現場打基礎板】



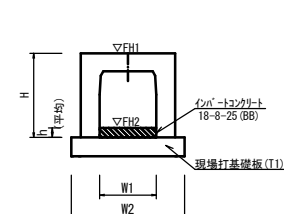
自由勾配側溝(T1)

【縦断用・現場打基礎板】



自由勾配側溝(T2)

【横断渠用・現場打基礎板】



自由勾配側溝(5)(6) 10.0m当たり

名称	規格	単位	数量		備考
自由勾配側溝	標準用	名称	(5)	(6)	
		名称	300×300	300×400	
		個	5.00	5.00	
インパ-トコンクリート	18-8-25(BB)	m <sup>3</sup>	0.20	0.44	
均しコンクリート	18-8-40(BB)	m <sup>3</sup>	0.50	0.51	
同上型枠		m <sup>2</sup>	2.00	2.00	
基面整正		m <sup>2</sup>	5.00	5.10	
H		mm	445	545	
h		mm	65	145	
W1		mm	300	300	
W2		mm	500	510	
摘要					
参考重量		kg	322	399	

※グレーチング蓋については、10mに1枚布設すること。

自由勾配側溝(38)(54) 10.0m当たり

名称	規格	単位	数量		備考
自由勾配側溝	標準用	名称	(38)	(54)	
		名称	300×400	300×400	
		個	5.00	10.00	
インパ-トコンクリート	18-8-25(BB)	m <sup>3</sup>	0.25	0.27	
現場打基礎板(7)		枚	-	-	
現場打基礎板(12)		枚	5.00	5.00	
現場打基礎板(16)		枚	-	-	
基面整正		m <sup>2</sup>	5.50	5.50	
H		mm	545	545	
h		mm	84	90	
W1		mm	300	300	
W2		mm	550	550	
摘要					
参考重量		kg	399	200	

※グレーチング蓋については、10mに1枚布設すること。

自由勾配側溝(102) 10.0m当たり

名称	規格	単位	数量		備考
自由勾配側溝	横断渠用	名称	(102)		
		名称	300×400		
		個	10.00		
インパ-トコンクリート	18-8-25(BB)	m <sup>3</sup>	0.33		
現場打基礎板(11)		枚	-		
現場打基礎板(15)		枚	5.00		
現場打基礎板(18)		枚	-		
基面整正		m <sup>2</sup>	6.20		
H		mm	545		
h		mm	110		
W1		mm	300		
W2		mm	620		
摘要					
参考重量		kg	353		

自由勾配側溝(T1) 10.0m当たり

名称	規格	単位	数量		備考
自由勾配側溝	標準用	名称	(T1)		
		名称	700×500		
		個	5.00		
インパ-トコンクリート	18-8-25(BB)	m <sup>3</sup>	1.33		
現場打基礎板(T1)		枚	5.00		
-		枚	-		
-		枚	-		
基面整正		m <sup>2</sup>	10.70		
H		mm	700		
h		mm	190		
W1		mm	700		
W2		mm	1070		
摘要					
参考重量		kg	935		

※グレーチング蓋については、10mに1枚布設すること。

自由勾配側溝(T2) 10.0m当たり

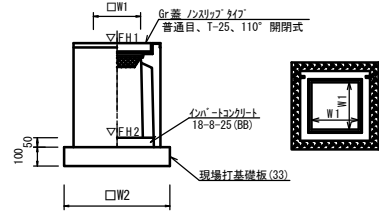
名称	規格	単位	数量		備考
自由勾配側溝	横断渠用	名称	(T2)		
		名称	700×500		
		個	10.00		
インパ-トコンクリート	18-8-25(BB)	m <sup>3</sup>	1.32		
現場打基礎板(T1)		枚	5.00		
-		枚	-		
-		枚	-		
基面整正		m <sup>2</sup>	10.70		
H		mm	700		
h		mm	188		
W1		mm	700		
W2		mm	1070		
摘要					
参考重量		kg	746		

※この図面はA1サイズを原寸とする。

工事名	令和4年度北道維第10号 神戸第25号線道路整備工事
施工箇所名	津市 神戸 地内
図面の種類	工法図(1)
縮尺	図示 図面番号 3/7
事業所名	津市建設部津北工務事務所

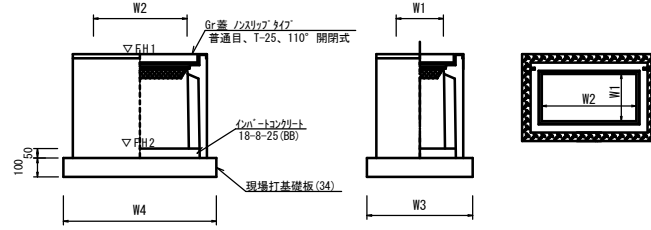
## 工法図(2)

プレキャスト集水樹 (64)  
【AS樹・現場打基礎板】



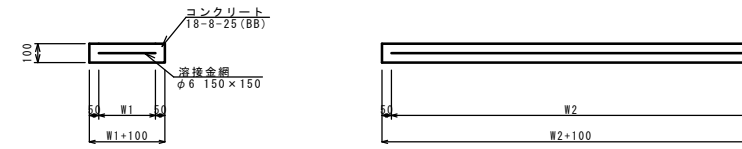
名称	規格	単位	数量	備考
プレキャスト集水樹		個	10.00	AS樹同等品以上
インハートコンクリート	18-8-25(BB)	m <sup>3</sup>	0.05	t=50
現場打基礎板(33)		枚	10.00	
現場打基礎板(38)		枚	-	
基面整正		m <sup>2</sup>	3.60	
タイプ			300×100	
W1		mm	300	
W2		mm	600	
参考重量		kg	196	

プレキャスト集水樹 (81)  
【AS樹・現場打基礎板】



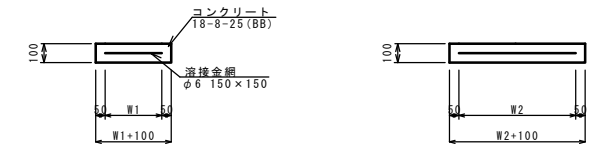
名称	規格	単位	数量	備考
プレキャスト集水樹		個	10.00	AS樹同等品以上
インハートコンクリート	18-8-25(BB)	m <sup>3</sup>	0.16	t=50
現場打基礎板(34)		枚	-	
現場打基礎板(39)		枚	-	
現場打基礎板(40)		枚	10.00	
基面整正		m <sup>2</sup>	8.38	
タイプ			400×100	
W3		mm	710	
W4		mm	1180	
W1		mm	400	
W2		mm	800	
参考重量		kg	517	

現場打基礎板 (12) (15) (T1)



名称	規格	単位	数量			備考
			(12)	(15)	(T1)	
現場打基礎板		枚	10.00	10.00	10.00	
コンクリート	18-8-25(BB)	m <sup>3</sup>	1.10	1.24	2.14	
同上型枠		m <sup>2</sup>	3.23	3.33	4.01	
路盤紙	クラフト紙	m <sup>2</sup>	11.00	12.40	21.40	
溶接金網	φ6 150×150	m <sup>2</sup>	8.55	9.88	18.43	
W1		mm	450	520	970	
W2		mm	1900	1900	1900	
参考重量		kg	259	291	503	

現場打基礎板 (33) (40)



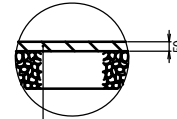
名称	規格	単位	数量		備考
			(33)	(40)	
現場打基礎板		枚	10.00	10.00	
コンクリート	18-8-25(BB)	m <sup>3</sup>	0.36	0.84	
同上型枠		m <sup>2</sup>	1.62	2.48	
路盤紙	クラフト紙	m <sup>2</sup>	3.60	8.38	
溶接金網	φ6 150×150	m <sup>2</sup>	2.50	6.59	
W1		mm	500	610	
W2		mm	500	1080	
参考重量		kg	85	197	

## 舗装工断面図

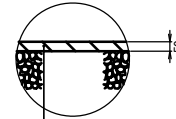
S=1:20

プレキャスト集水樹基準高さ一覧表

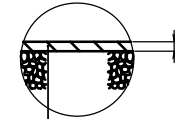
測点	樹天端高 ▽FH1	樹管底高 ▽FH2	備考
A-NO.1+6.3 (EP)	FH1 = 4.35	FH2 = 3.89 FH2 = 3.90	(64) 流出側 (64) 流入側
B-NO.0+0.8	FH1 = 4.14	FH2 = 3.60 FH2 = 3.61	(81) 流出側 (81) 流入側



表層(1) (再生密粒度As (13) 2350kg/m<sup>3</sup>) t=50  
As乳剤 (PK-3)  
路盤 (RC-40) t=200  
不陸整正 (2) (補足材なし)



表層(1) (再生密粒度As (13) 2350kg/m<sup>3</sup>) t=50  
As乳剤 (PK-3)  
不陸整正 (1) (補足材 RC-40) t=10



表層(2) (再生密粒度As (13) 2350kg/m<sup>3</sup>) t=50  
As乳剤 (PK-3)

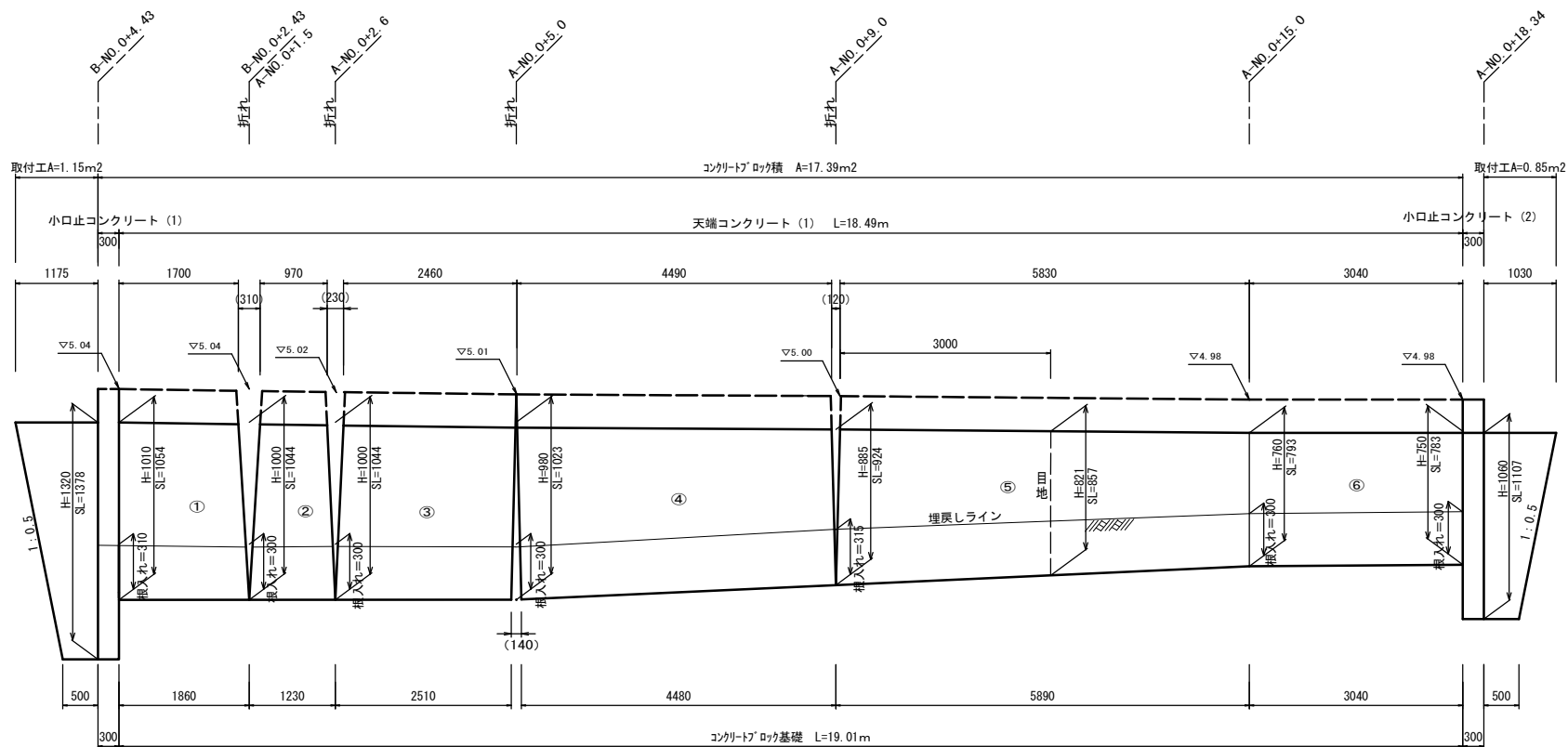
※この図面はA1サイズを原寸とする。

工事名	令和4年度北道維第10号 神戸第25号線道路整備工事		
施工箇所名	津市 神戸 地内		
図面の種類	工法図(2)		
縮尺	図示	図面番号	4/7
事業所名	津市建設部津北工事事務所		

# 工法図(3)

コンクリートブロック工展開図(1)

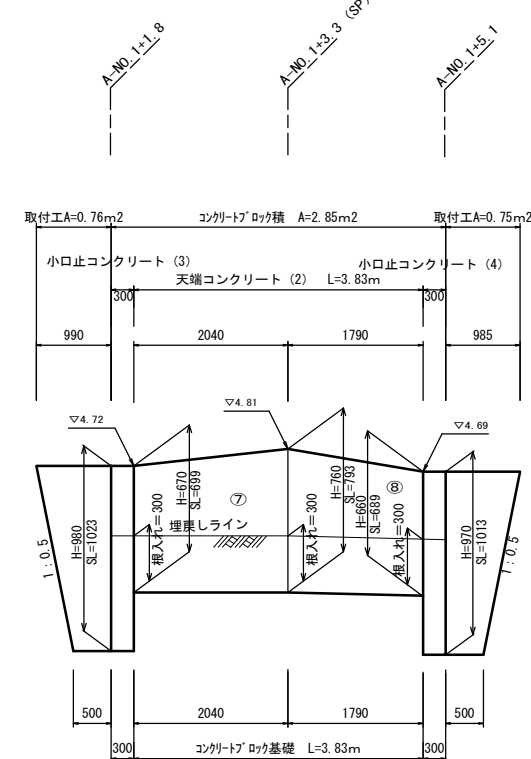
V=1:20  
H=1:50



DL=3.00

コンクリートブロック工展開図(2)

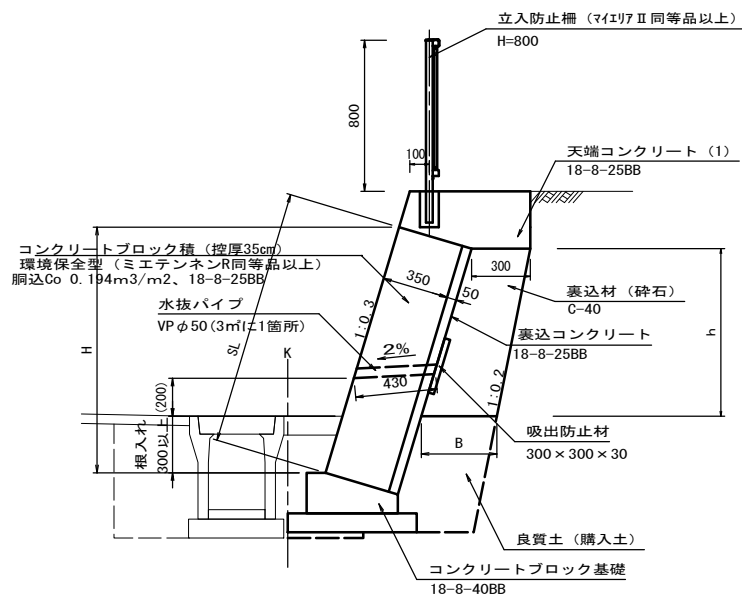
V=1:20  
H=1:50



DL=3.00

コンクリートブロック工標準図(1)

S=1:20



コンクリートブロック積 面積計算表

測点	SL	SL	上辺	底辺	面積
①	1054	1044	1700	1860	1.87
②	1044	1044	970	1230	1.15
③	1044	1023	2460	2510	2.57
④	1023	924	4490	4480	4.37
⑤	924	793	5830	5890	5.03
⑥	793	783	3040	3040	2.40
合計					17.39

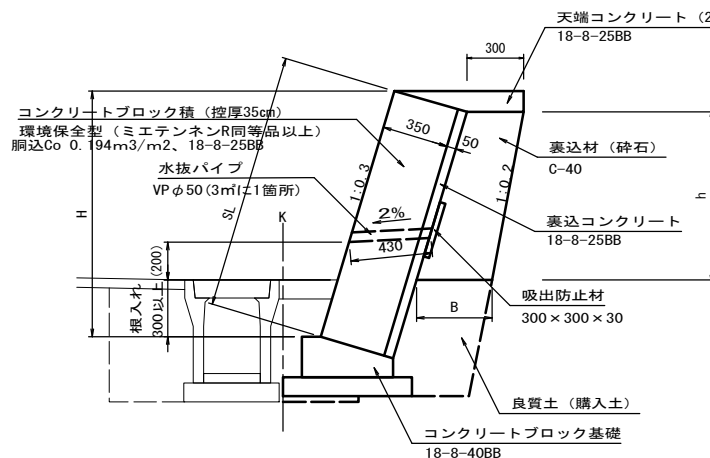
※調整コンクリート部は、化粧仕上げ(ハンリ石割肌風)とする。

裏込材(砕石)計算表

h	上辺	底辺	延長	体積
0.590	0.300	0.359		
0.590	0.300	0.359	1.780	0.35
0.590	0.300	0.359	1.100	0.21
0.570	0.300	0.357	2.485	0.47
0.460	0.300	0.346	4.485	0.75
0.350	0.300	0.335	5.860	0.76
0.340	0.300	0.334	3.040	0.33
合計				2.87

コンクリートブロック工標準図(2)

S=1:20



コンクリートブロック積 面積計算表

測点	SL	SL	上辺	底辺	面積
⑦	699	793	2040	2040	1.52
⑧	793	689	1790	1790	1.33
合計					2.85

裏込材(砕石)計算表

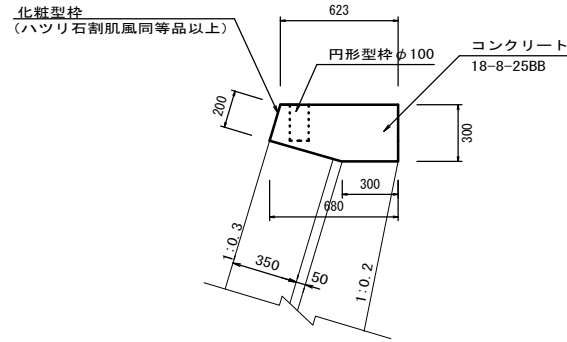
h	上辺	底辺	延長	体積
0.260	0.300	0.326		
0.350	0.300	0.335	2.040	0.20
0.250	0.300	0.325	1.790	0.17
合計				0.37

※この図面はA1サイズを原寸とする。

工事名	令和4年度北道維第10号 神戸第25号線道路整備工事		
施工箇所名	津市 神戸 地内		
図面の種類	工法図(3)		
縮尺	図示	図面番号	5/7
事業所名	津市建設部津北工事事務所		

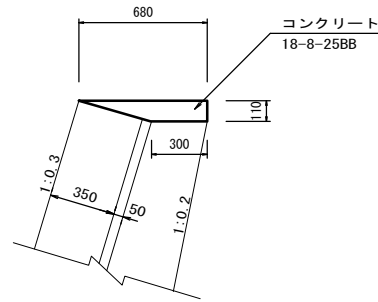
# 工法図(4)

天端コンクリート (1)  
S=1:20



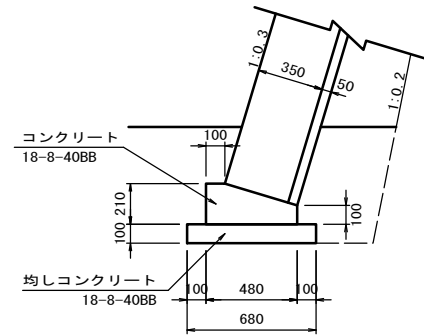
天端コンクリート (1)		10.0m当り		
名称	規格	単位	数量	摘要
コンクリート	18-8-25BB	m <sup>3</sup>	1.78	
化粧型枠	ハツリ石割肌風同等品以上	m <sup>2</sup>	2.00	前面 (地上部)
型枠		m <sup>2</sup>	3.00	
目地板	瀝青質目地板t=10	m <sup>2</sup>	0.18	
箱抜き	円形型枠φ100	m	0.95	

天端コンクリート (2)  
S=1:20



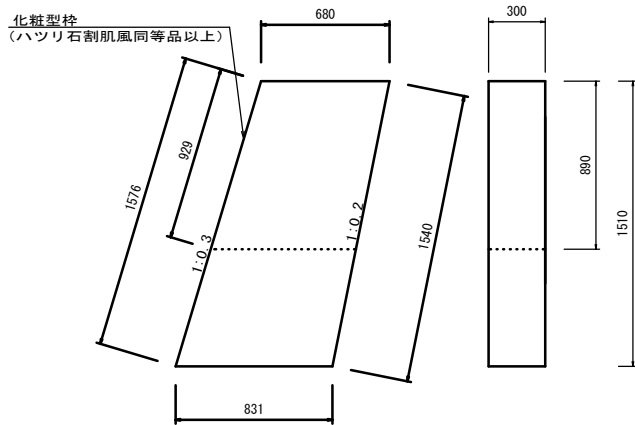
天端コンクリート (2)		10.0m当り		
名称	規格	単位	数量	摘要
コンクリート	18-8-25BB	m <sup>3</sup>	0.54	
型枠		m <sup>2</sup>	1.10	

コンクリート'ロック基礎  
S=1:20



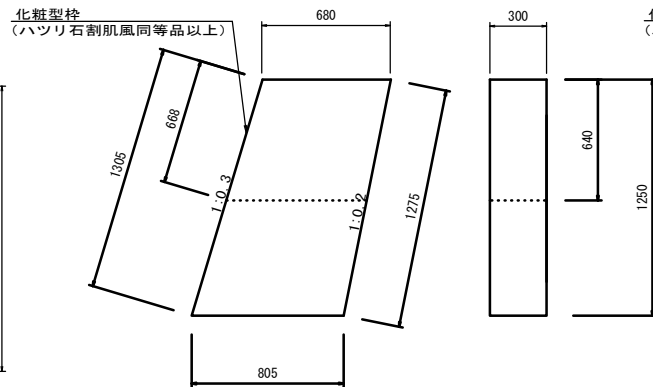
コンクリート'ロック基礎		10.0m当り		
名称	規格	単位	数量	摘要
コンクリート	18-8-40BB	m <sup>3</sup>	0.80	
型枠工		m <sup>2</sup>	3.10	
目地板	瀝青質目地板t=10	m <sup>2</sup>	0.08	
均しコンクリート	18-8-40BB	m <sup>3</sup>	0.68	
同上型枠		m <sup>2</sup>	2.00	
基面整正		m <sup>2</sup>	6.80	

小口止コンクリート (1)  
S=1:20



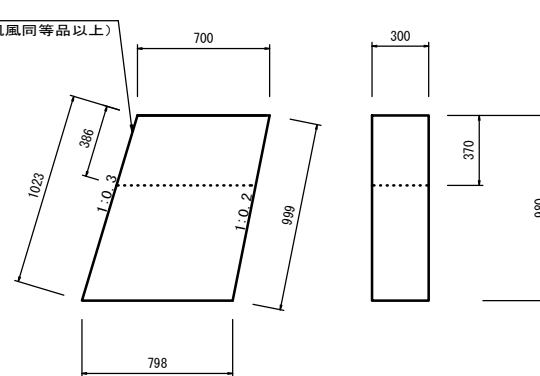
小口止コンクリート (1)		10基当り		
名称	規格	単位	数量	摘要
コンクリート	18-8-40BB	m <sup>3</sup>	3.42	
化粧型枠	ハツリ石割肌風同等品以上	m <sup>2</sup>	2.79	前面 (地上部)
型枠		m <sup>2</sup>	29.38	
目地	瀝青質目地板t=10	m <sup>2</sup>	11.41	
基面整正		m <sup>2</sup>	2.49	

小口止コンクリート (2)  
S=1:20



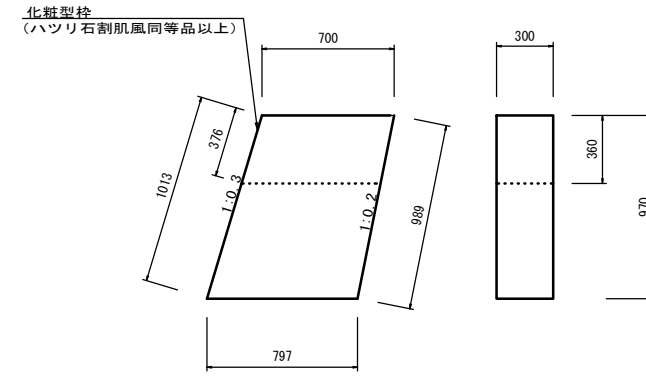
小口止コンクリート (2)		10基当り		
名称	規格	単位	数量	摘要
コンクリート	18-8-40BB	m <sup>3</sup>	2.78	
化粧型枠	ハツリ石割肌風同等品以上	m <sup>2</sup>	2.00	前面 (地上部)
型枠		m <sup>2</sup>	24.30	
目地	瀝青質目地板t=10	m <sup>2</sup>	9.28	
基面整正		m <sup>2</sup>	2.42	

小口止コンクリート (3)  
S=1:20



小口止コンクリート (3)		10基当り		
名称	規格	単位	数量	摘要
コンクリート	18-8-40BB	m <sup>3</sup>	2.20	
化粧型枠	ハツリ石割肌風同等品以上	m <sup>2</sup>	1.16	前面 (地上部)
型枠		m <sup>2</sup>	19.59	
目地	瀝青質目地板t=10	m <sup>2</sup>	7.34	
基面整正		m <sup>2</sup>	2.39	

小口止コンクリート (4)  
S=1:20



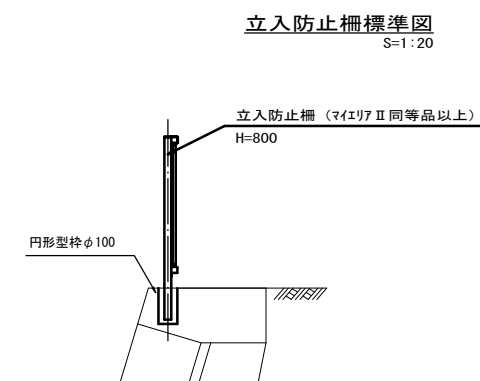
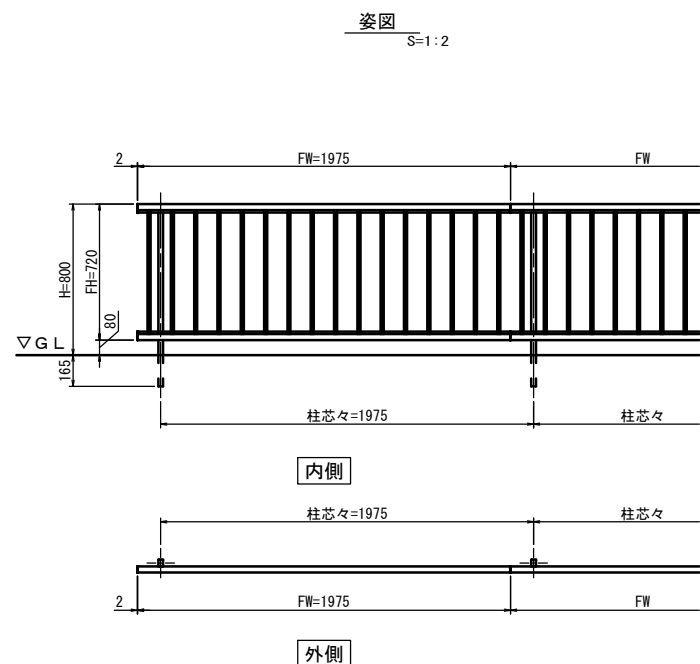
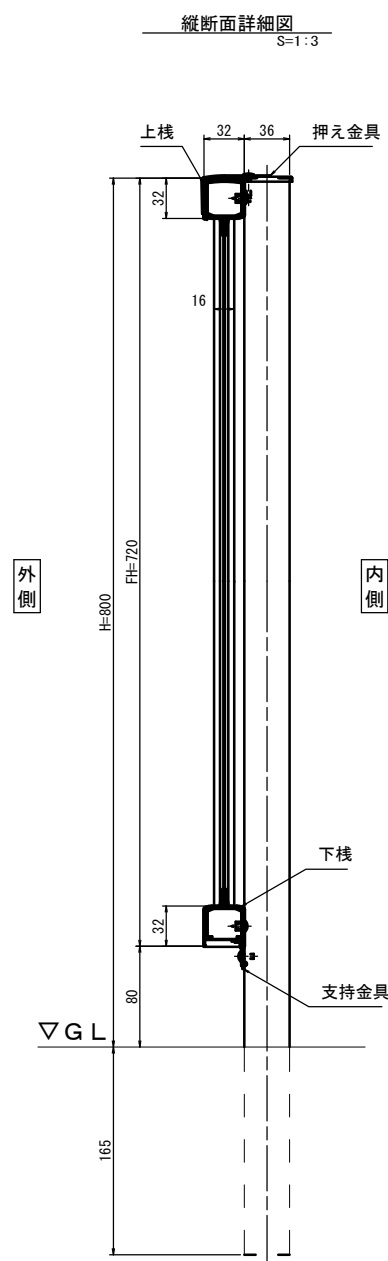
小口止コンクリート (4)		10基当り		
名称	規格	単位	数量	摘要
コンクリート	18-8-40BB	m <sup>3</sup>	2.18	
化粧型枠	ハツリ石割肌風同等品以上	m <sup>2</sup>	1.13	前面 (地上部)
型枠		m <sup>2</sup>	19.40	
目地	瀝青質目地板t=10	m <sup>2</sup>	7.26	
基面整正		m <sup>2</sup>	2.39	

※この図面はA1サイズを原寸とする。

工事名	令和4年度北道維第10号 神戸第25号線道路整備工事		
施工箇所名	津市 神戸 地内		
図面の種類	工法図(4)		
縮尺	図示	図面番号	6/7
事業所名	津市建設部津北工事事務所		

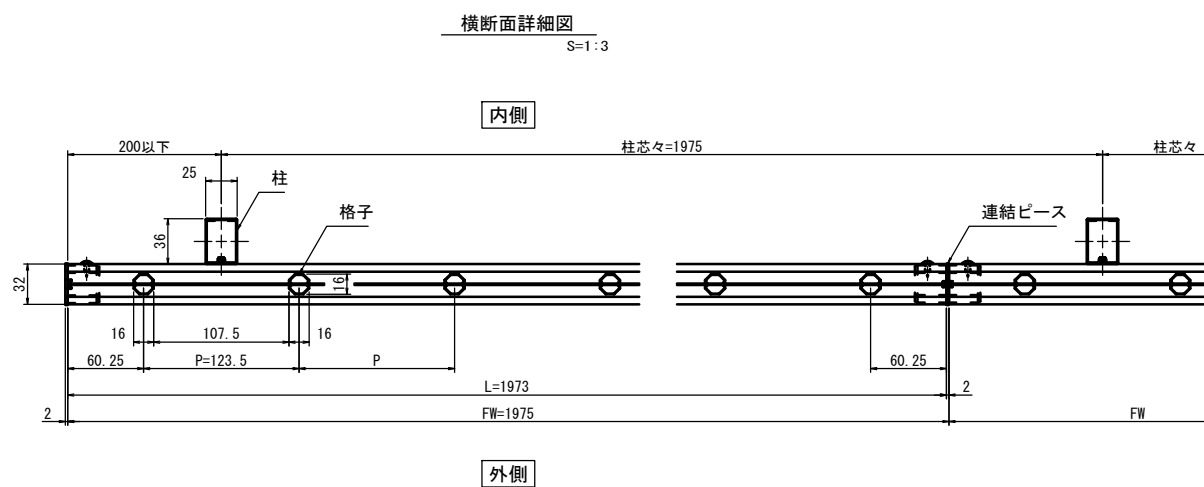
# 工法図(5)

立入防止柵(参考)  
(マイエリ7 II 同等品以上)



立入防止柵数量表 一式当り (L=19.0m)

名称	規格	単位	数量	摘要
立入防止柵撤去	H800	m	19.00	
立入防止柵設置	H800	m	19.00	マイエリ7 II 同等品以上
現場発生品運搬		回	1.00	



※この図面はA1サイズを原寸とする。

工事名	令和4年度北道維第10号 神戸第25号線道路整備工事		
施工箇所名	津市 神戸 地内		
図面の種類	工法図(5)		
縮尺	図示	図面番号	7/7
事業所名	津市建設部津北工事事務所		