

位置図

修繕箇所

特記事項

(修繕概要)

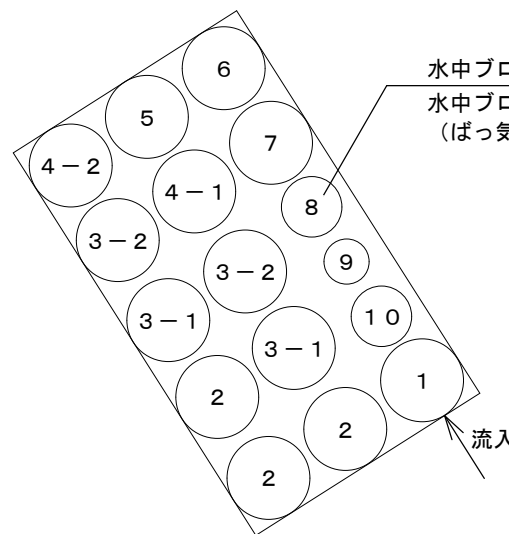
- ・浄化槽のプロウ取替を行う。

(施工条件)

- ・契約締結後速やかに詳細な工程を調整の上決定すること。
- ・作業着手までの期間に調査及び、施工計画書等を作成し、市監督員の承諾を得ること。
- ・作業着手までの施設内調査は、事前に市監督員の承諾を得るものとし、施設運営に影響を与えない範囲とする。
- ・工事期間中も施設を利用するため、安全対策には十分配慮すること。なお、内部作業については、施設運営に支障をきたさないよう監督員、施設管理者と打合せをし、工事の日程を決めること。
- ・大型車両の出入りの際には誘導員を配置すること。
- ・作業着手前には、現況状況把握の為に破損箇所等あれば、写真に記録しておくこと。また、工事過程に於いて既設施設に破損等を与えた場合は、受注者の負担に於いて速やかに復旧すると共に市監督員に報告をすること。
- ・設計書に明記なくとも機能上及び構造上当然必要と認められるもの並びに、取合いのはつり補修復旧は本修繕に含む。なお、内訳書の数量は参考とし、当図面を優先する。
- ・作業用水、電力については既存の施設を無償で利用できる。但し、施設運営に影響しないよう事前に打合わせのうえ計画し施工すること。
- ・作業用車両及び作業関係車両は、周辺道路に駐車しないこと。

(解体撤去処分)

- ・本修繕により発生する廃材は、産業廃棄物となるため関係法令により適切に処理すること。
- また、修繕着手前に、施工方法を記した施工計画書を市監督員に提出し承諾を得ること。
- ・修繕完了後、マニフェストA、B2、D票を市監督員に提示すること。



浄化槽配置図

水中プロウ槽
 水中プロウ取替×3
 (ばっ気プロウNo.2、調整プロウ、三次処理用プロウ)



配置図 S=1/1200

：修繕対象範囲示す

機器表

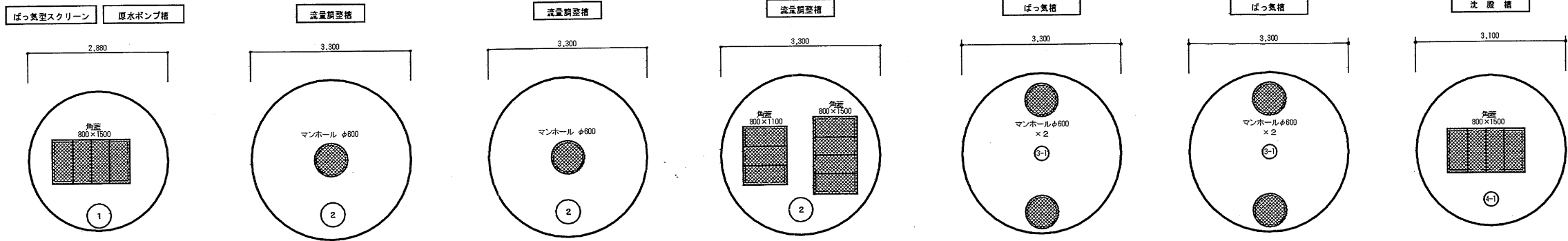
名称	仕様及び付属品	電気容量	台数	参考型番
水中プロウ	ばっ気プロウ 能力 : 65 A × 3.24 m3/min × 40 kPa × 3.7 kW 付属品共	3φ 200V	1	BWH6537 株式会社アレット
水中プロウ	調整プロウ 能力 : 40 A × 0.52 m3/min × 35 kPa × 1.5 kW 付属品共	3φ 200V	1	BWH4015(C) 株式会社アレット
水中プロウ	三次処理用プロウ 能力 : 50 A × 1.40 m3/min × 40 kPa × 2.2 kW 付属品共	3φ 200V	1	BWH5022(C) 株式会社アレット

図面及び特記仕様書に記載されていない事項は、以下による

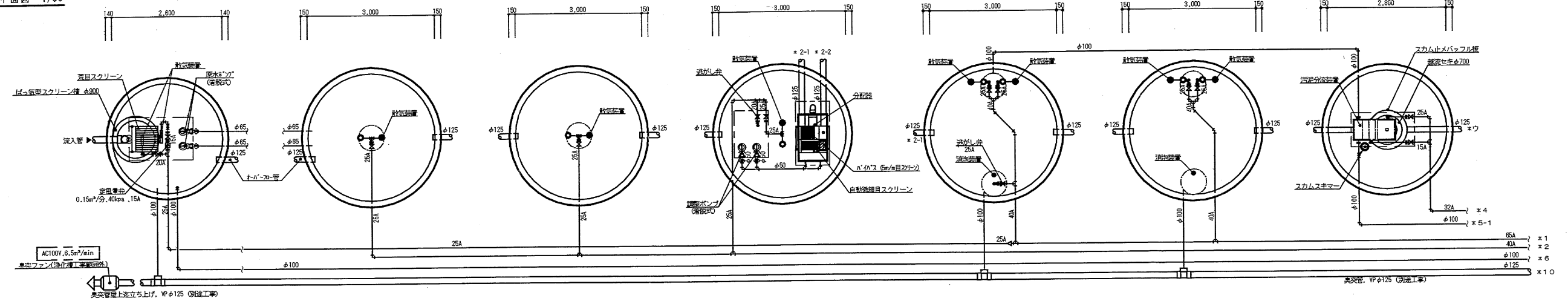
- 国土交通省大臣官房官庁営繕部監修
「公共建築工事標準仕様書(建築、電気、機械設備工事編)平成31年版」
- 「公共建築改修工事標準仕様書(建築、電気、機械設備工事編)平成31年版」
- 「公共建築設備工事標準図(電気、機械設備工事編)平成31年版」
- 「建築、電気、機械設備工事監理指針令和元年版」
- 独立行政法人 建築研究所監修
「建築設備耐震設計・施工指針2014年版」

津市白山総合文化センター浄化槽プロウ取替修繕		縮尺 1/1200
図面名称	位置図・配置図・特記事項	原図：A3
津市白山総合支所地域振興課		No. 1/5

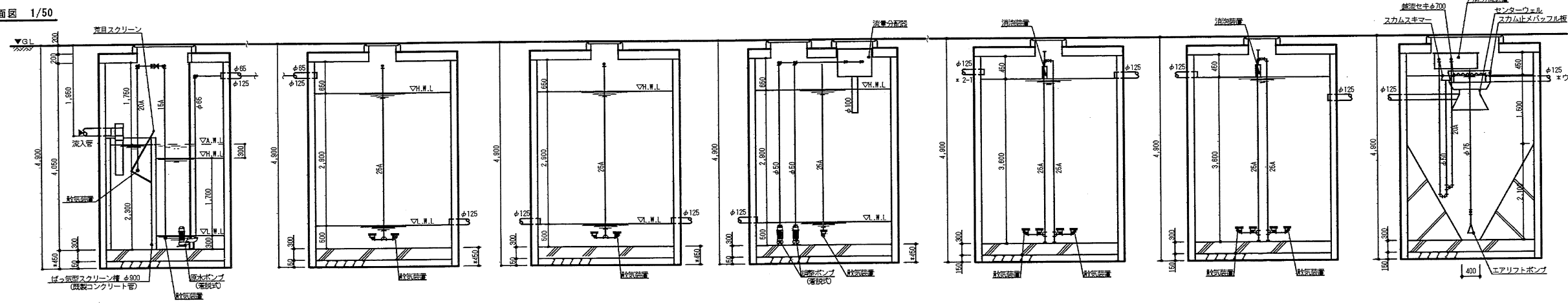
蓋伏図 1/50



槽内平面図 1/50

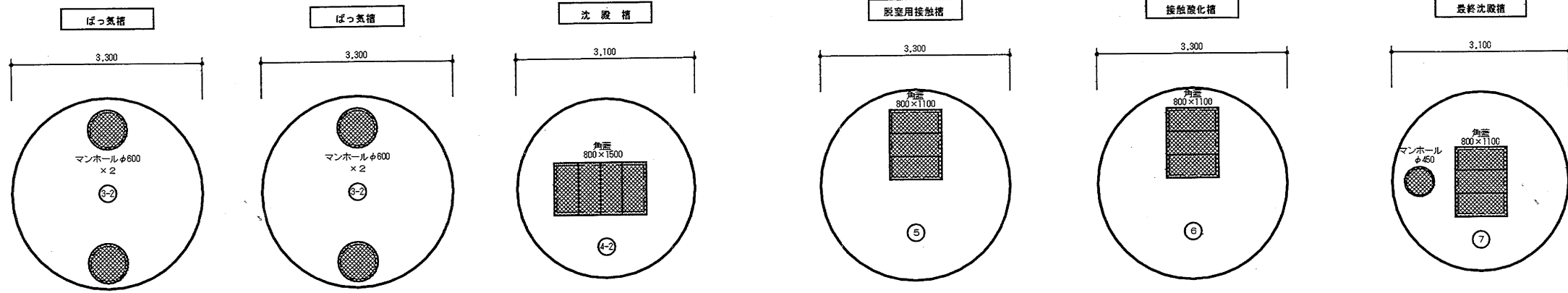


槽内断面図 1/50

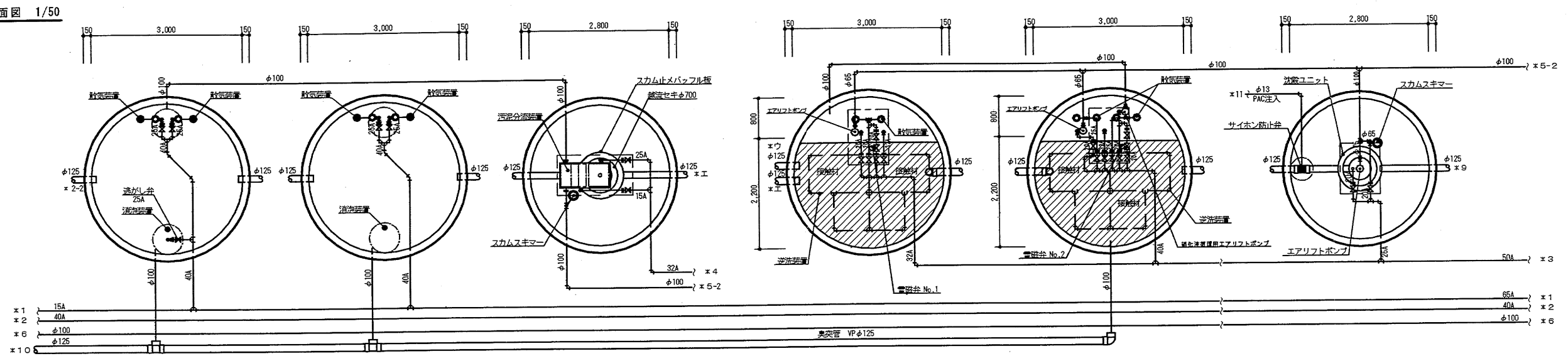


津市白山総合文化センター浄化槽ブロウ取替修繕		縮尺	—
図面名称	既設浄化槽参考図 1	原図	A 3
津市白山総合支所地域振興課		No.	2/5

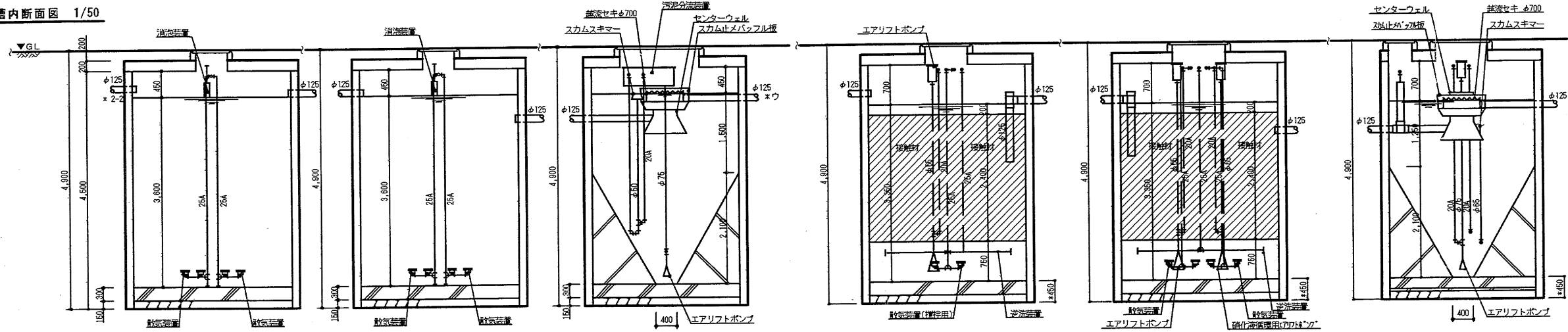
蓋伏図 1/50



槽内平面図 1/50

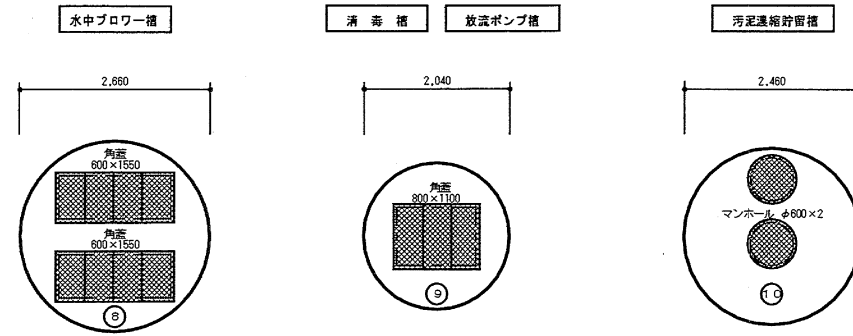


槽内断面図 1/50

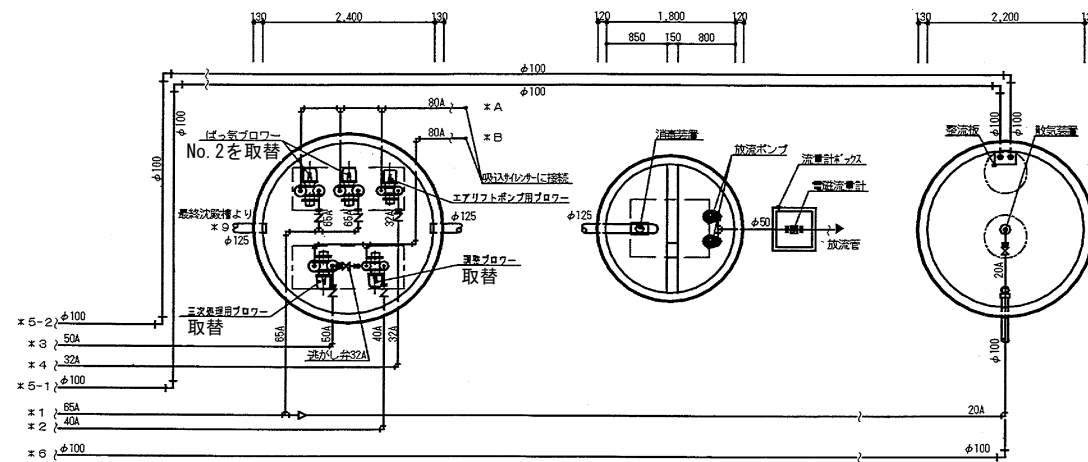


津市白山総合文化センター浄化槽ブロウ取替修繕		縮尺	—
図面名称	既設浄化槽参考図 2	原図	A 3
津市白山総合支所地域振興課		No.	3/5

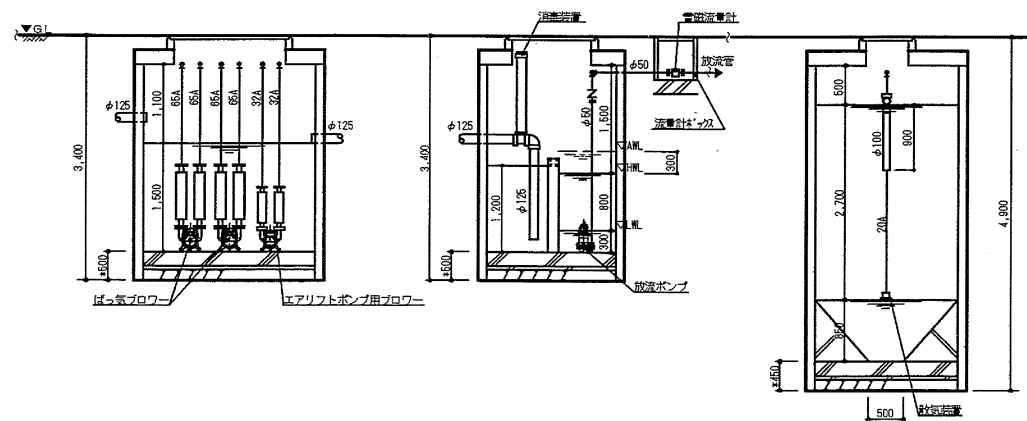
蓋伏図 1/50



槽内平面図 1/50



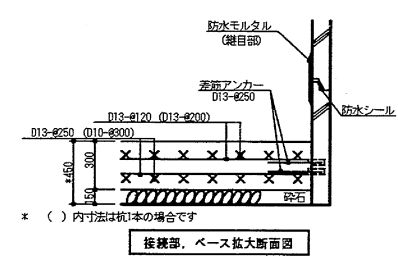
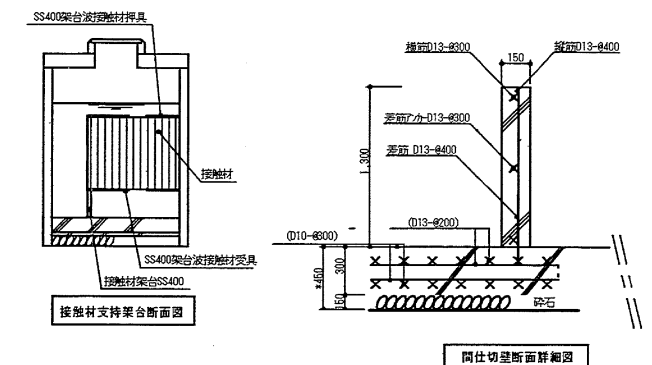
槽内断面図 1/50



流入日平均汚水量	90M ³ /D
処理対象人員	450人槽
国土交通省、国建設省告示1292号第6の4	
長時間ばっ気方式 (流量調整) + 硝化液循環、脱窒方式 + 接触酸化方式、PAC注入方式	

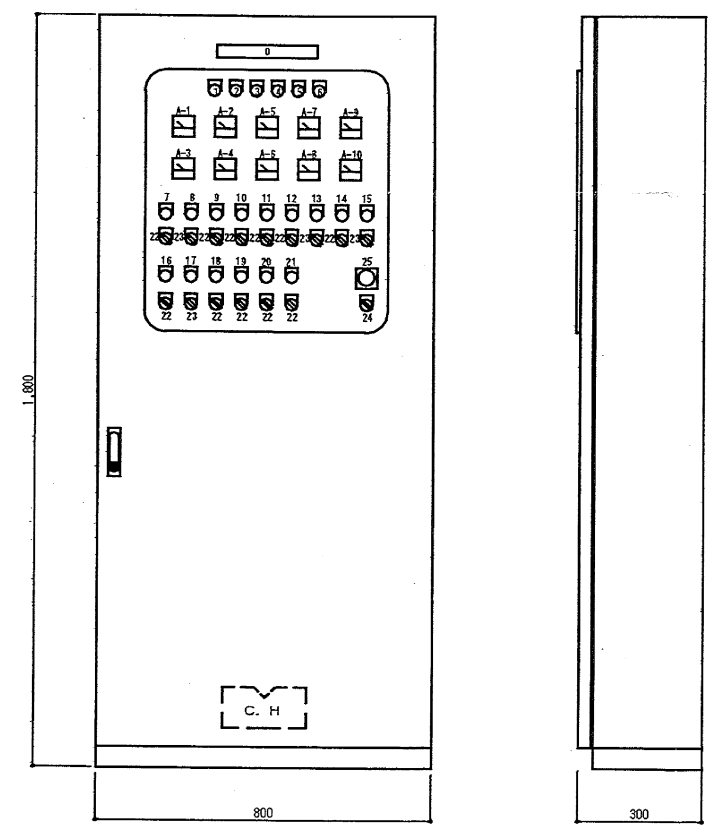
特記事項
 ・マンホールはB型、角蓋はT-2仕様を使用
 ・マンホール、角蓋は、荷重ロックとする。
 ・上層開口部は上り仕 H=250mm/m 迄
 ・配管材質は 鋼管はS55C、他はφ100以上はVU、φ75以下はVPPとする。
 ・臭気対策は、実出し6ヶ所、木工事とする(臭気対策工事)。
 ・臭気ファン用電源は、屋外コンセントAC100V、2P、E線を設置(電気工事)
 ・臭気サイレンサーの設置は、GL+1.0m以上とする。
 ・臭気対策は、口径100mm以上とし、10m以内を設置する。(臭気対策工事参照)

ばっ気ブロー機	65A × 3.24 m ³ /分 × 40 kPa	× 3.7 kW × 2 台
調整ブロー機	40A × 0.52 m ³ /分 × 35 kPa	× 1.5 kW × 1 台
三次処理用ブロー機	50A × 1.40 m ³ /分 × 40 kPa	× 2.2 kW × 1 台
打針機(打針機)	32A × 0.46 m ³ /分 × 40 kPa	× 0.75 kW × 1 台
原水ポンプ	φ85 × 0.47 m ³ /分 × 5 m	× 1.5 kW × 2 台
調整ポンプ	φ50 × 0.07 m ³ /分 × 6 m	× 0.4 kW × 2 台
放流ポンプ	φ50 × 0.07 m ³ /分 × 6 m	× 0.4 kW × 2 台
微細目スクリーン	2.5m/m × 27 m ³ /時	× 0.025 kW × 1 台
電磁弁(1)	20A × 0.01 m ³ /分 × 1 台	× 1 台
電磁弁(2)	20A × 0.01 m ³ /分 × 1 台	× 1 台
PAC注入ポンプ	9 cc/分 × 0.88 MPa	× 0.015 kW × 1 台
PACタンク	200 L	× 1 基
電磁流計	50A	× 1 台
臭気ファン(硝化槽工事範囲外)	6.5m ³ /分 × 12 W	× 1 台
(別途参考とする)		× 1 台



津市白山総合文化センター浄化槽ブロー機取替修繕		縮尺	—
図面名称	既設浄化槽参考図 3	原図	A 3
津市白山総合支所地域振興課		No.	4/5

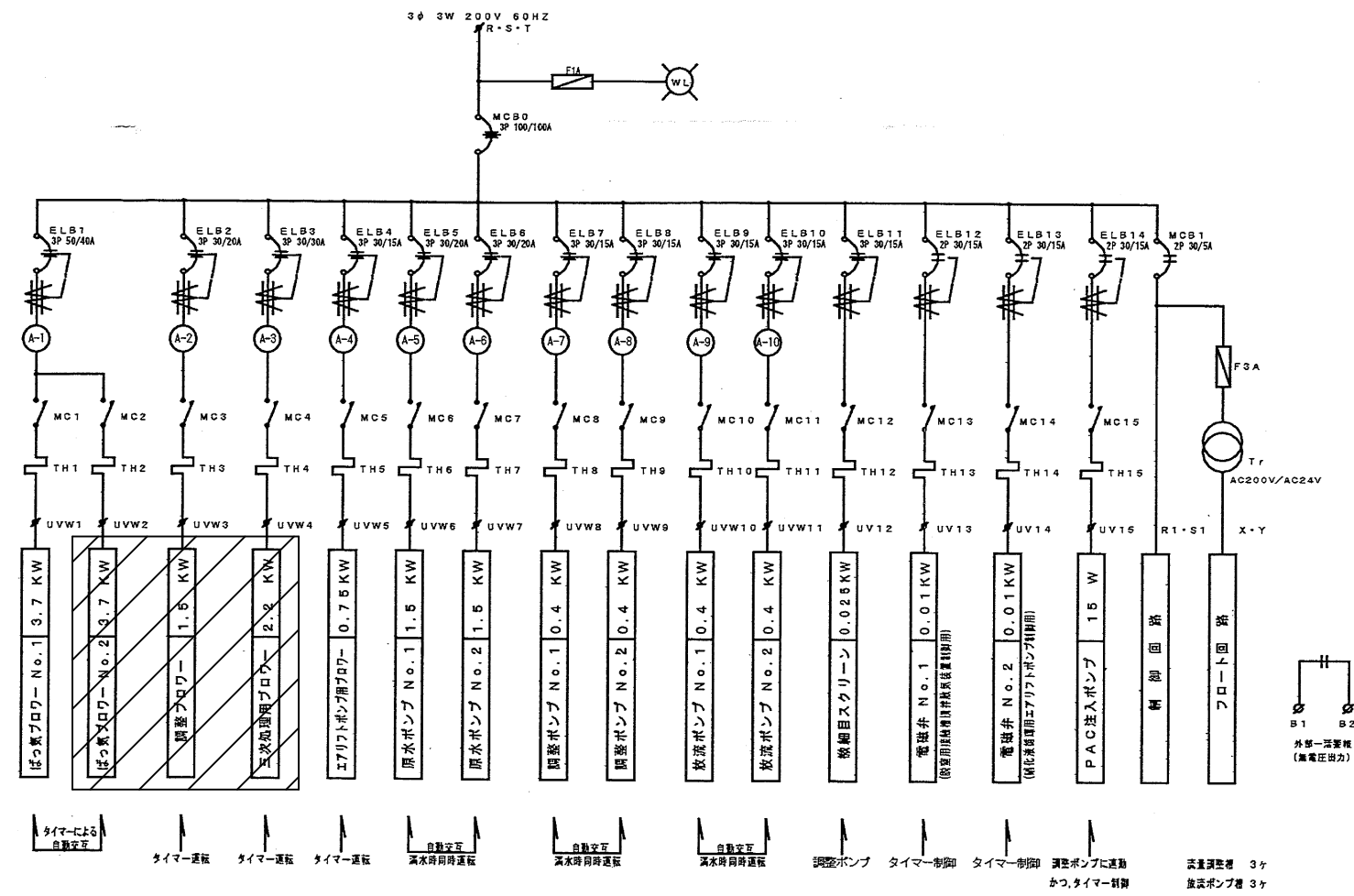
動力制御盤姿図



- * 屋内自立型
- * 外部警報 (無電圧)

NO	銘板名称	NO	銘板名称
0	汚水処理施設動力制御盤	14	調整ポンプ No.1
1	電源	15	調整ポンプ No.2
2	漏電	16	放流ポンプ No.1
3	過負荷	17	放流ポンプ No.2
4	原水ポンプ槽 満水	18	微細目スクリーン
5	流量調整槽 満水	19	電磁弁 No.1
6	放流ポンプ槽 満水	20	電磁弁 No.2
7	ばっ気ブロー No.1	21	PAC注入ポンプ
8	ばっ気ブロー No.2	22	手動・断・自動
9	調整ブロー	23	No.1・自交・No.2
10	三次処理用ブロー	24	切・入
11	エアリフトポンプ用ブロー	25	警報ブザー
12	原水ポンプ No.1		
13	原水ポンプ No.2		

主幹単線結線図



- ※ 積算時間計は、調整ポンプに連動とする。
- ※ 電磁弁 No. 1 (脱室用接触機の接触改気装置) の制御は、ツインタイマー(5分ON, 55分OFF)により制御する。
- ※ バックアップ機能付きとする。

: 取替範囲を示す

津市白山総合文化センター浄化槽ブロー取替修繕		縮尺	—
図面名称	既設浄化槽参考図 4	原図	A 3
津市白山総合支所地域振興課		No.	5/5