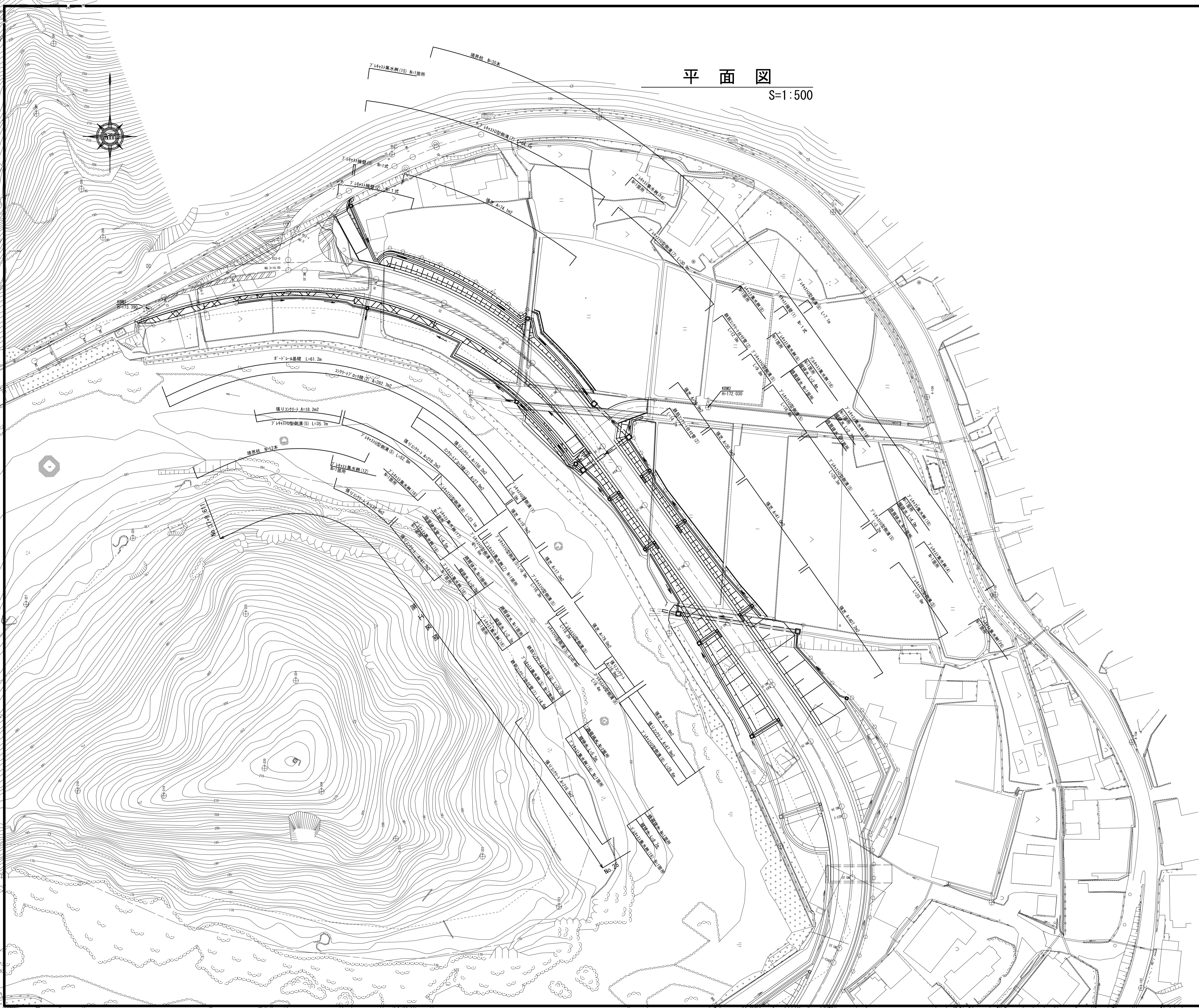


# 平面図

S=1:500



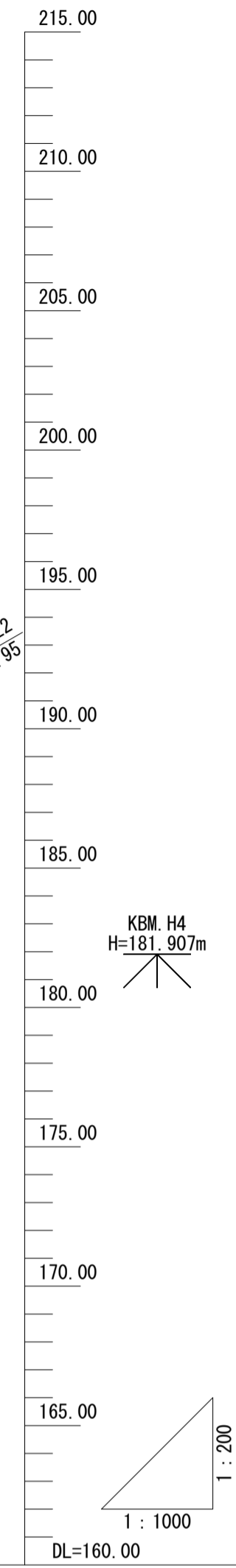
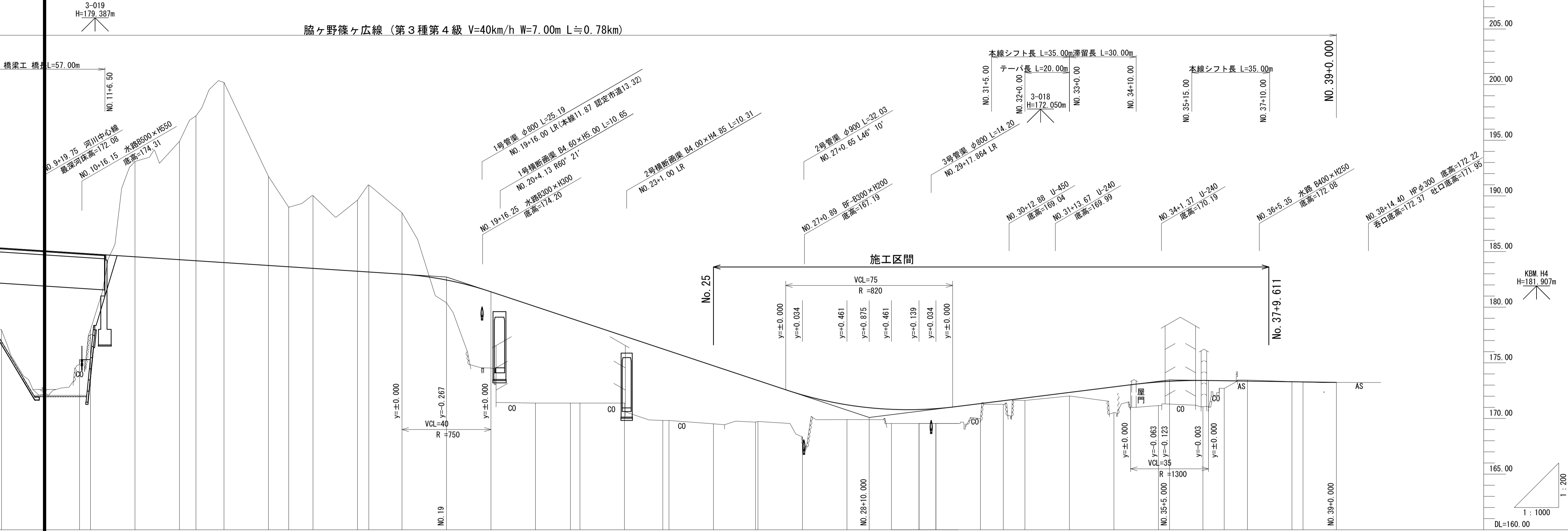
※この図面はA1サイズを原寸とする。

工事名	令和4年度 建整特第3号 脇ヶ野篠ヶ広線道路改良工事(その1)		
施工箇所名	津市美杉町八手俣地内		
図面名	平面図		
縮尺	1/500	図面番号	1/36
事業所名	津市建設部建設整備課		

# 縦断面図(1)

V=1:200  
H=1:1000

脇ヶ野篠ヶ広線 (第3種第4級 V=40km/h W=7.00m L≒0.78km)



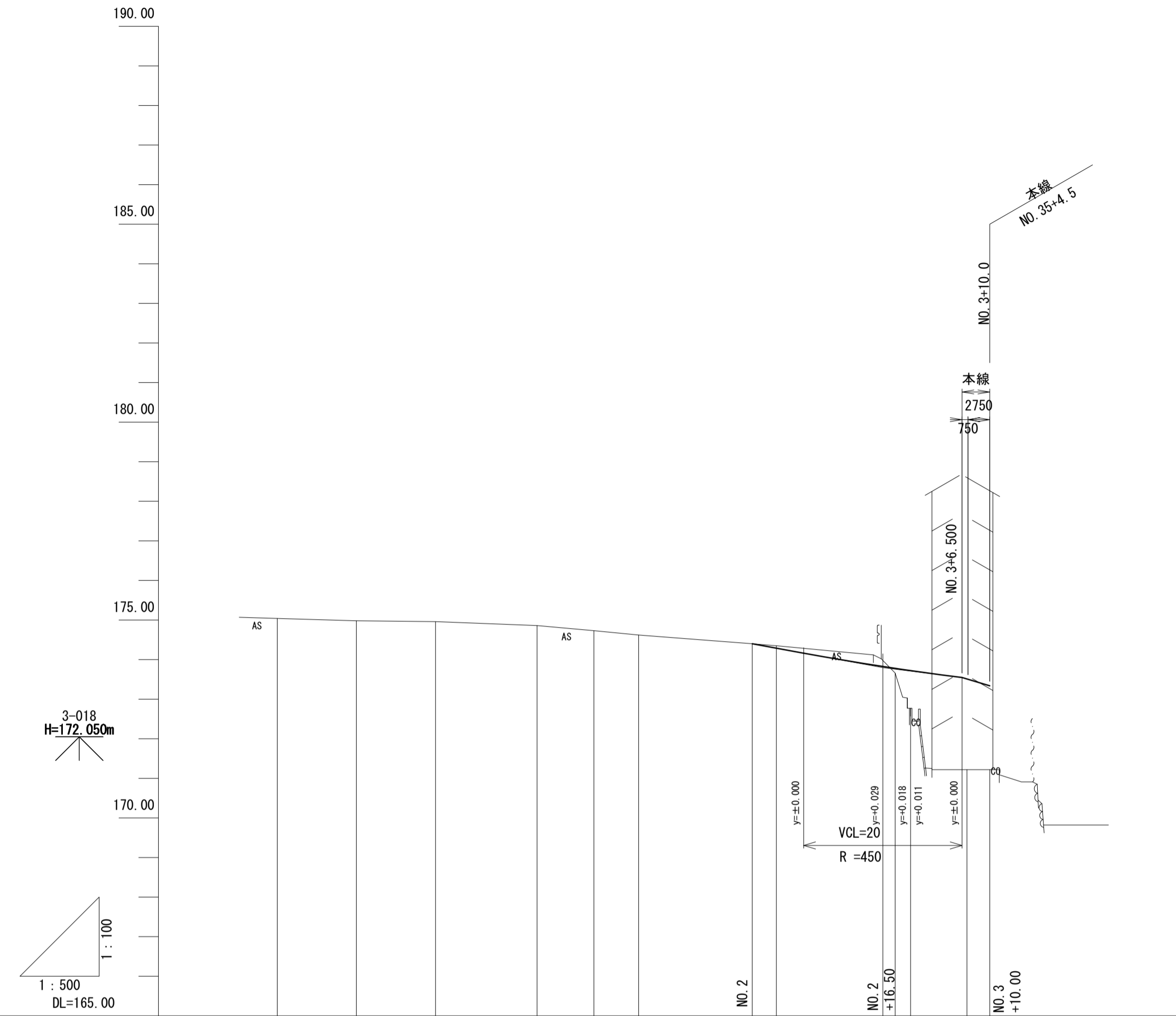
測点	単距離	追加距離	地盤高	計画高	切土高	盛土高	勾配
NO. 19	20.000	20.000	182.710	182.443	0.000	2.043	i=1.300% L=360.000m
NO. 20	20.000	40.000	181.382	181.382	0.000	6.852	
NO. 21	20.000	60.000	180.053	180.053	0.000	8.673	
NO. 22	20.000	80.000	178.725	178.725	0.000	7.672	
NO. 23	20.000	100.000	177.396	177.396	0.000	6.016	
NO. 24	20.000	120.000	176.068	176.068	0.000	6.432	
NO. 25	20.000	140.000	174.740	174.740	0.000	5.220	
NO. 26	20.000	160.000	173.411	173.411	0.000	3.814	
NO. 27	20.000	180.000	172.082	172.082	0.000	3.681	
NO. 28	20.000	200.000	170.753	170.753	0.000	4.371	
NO. 29	20.000	220.000	169.424	171.252	0.000	1.352	
NO. 30	20.000	240.000	168.095	170.801	0.000	1.251	
NO. 31	20.000	260.000	166.766	170.789	0.000	1.239	
NO. 32	20.000	280.000	165.437	170.574	0.000	1.324	
NO. 33	20.000	300.000	164.108	171.597	0.000	1.350	
NO. 34	20.000	320.000	162.779	171.597	0.000	0.327	
NO. 35	20.000	340.000	161.450	171.840	0.000	0.220	
NO. 36	20.000	360.000	160.121	172.340	0.000	0.320	
NO. 37	20.000	380.000	158.792	172.840	0.000	2.320	
NO. 38	20.000	400.000	157.463	173.277	0.000	2.117	
NO. 39	20.000	420.000	156.134	173.417	0.000	2.357	

※この図面はA1サイズを原寸とする。

工事名	令和4年度 建設特第3号 脇ヶ野篠ヶ広線道路改良工事 (その1)		
施工箇所名	津市美杉町八手俣地内		
図面名	縦断面図(1)	図面番号	2/36
縮尺	V=1/200 H=1/1000	事業所名	津市建設部建設整備課

# 縦断面図(2)

V=1:100  
H=1:500



勾配											
盛土高											
切土高											
計画高											
地盤高		175.04	174.98	174.96	174.86	174.73	174.62	174.40	174.288	173.826	173.762
追加距離		-20.000	-10.000	0.000	12.824	20.000	25.674	40.000	43.051	58.051	60.000
単距離		0.000	10.000	10.000	12.824	7.176	5.674	14.352	3.051	15.000	1.949
測点		-20.00	-10.00	NO.0 (GC.1)	SP.1	NO.1	EC.1	NO.2 K&Z-1	NO.2 +16.50	NO.3 K&Z-1	NO.3 +10.00
曲線	<p>IP.1: IA=16-19-39, R=90.000, TL=12.911, CL=25.647, SL=0.921</p> <p>IP.2: IA=63-17-53, R=90.000, TL=12.911, CL=25.647, SL=0.921</p> <p>A1: L=15.000, D1=16.372, R=15.000</p> <p>A2: L=15.000, D2=16.372, R=15.000</p>										
片勾配すりつけ図											
拡幅量											

交差点部掘付  
NO.3+6.50

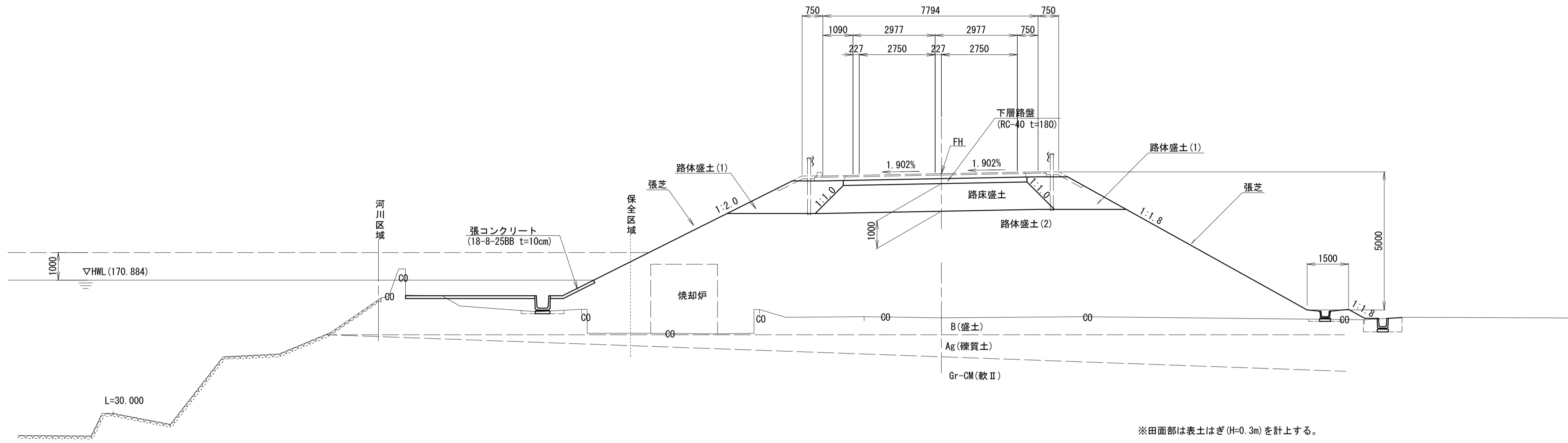
※この図面はA1サイズを原寸とする。

工事名	令和4年度 建整特第3号 脇ヶ野線々広線道路改良工事(その1)		
施工箇所名	津市美杉町八手俣地内		
図面名	縦断面図(2)		
縮尺	V=1:100 H=1:500	図面番号	3/36
事業所名	津市建設部建設整備課		

# 標準横断面図

S=1:100

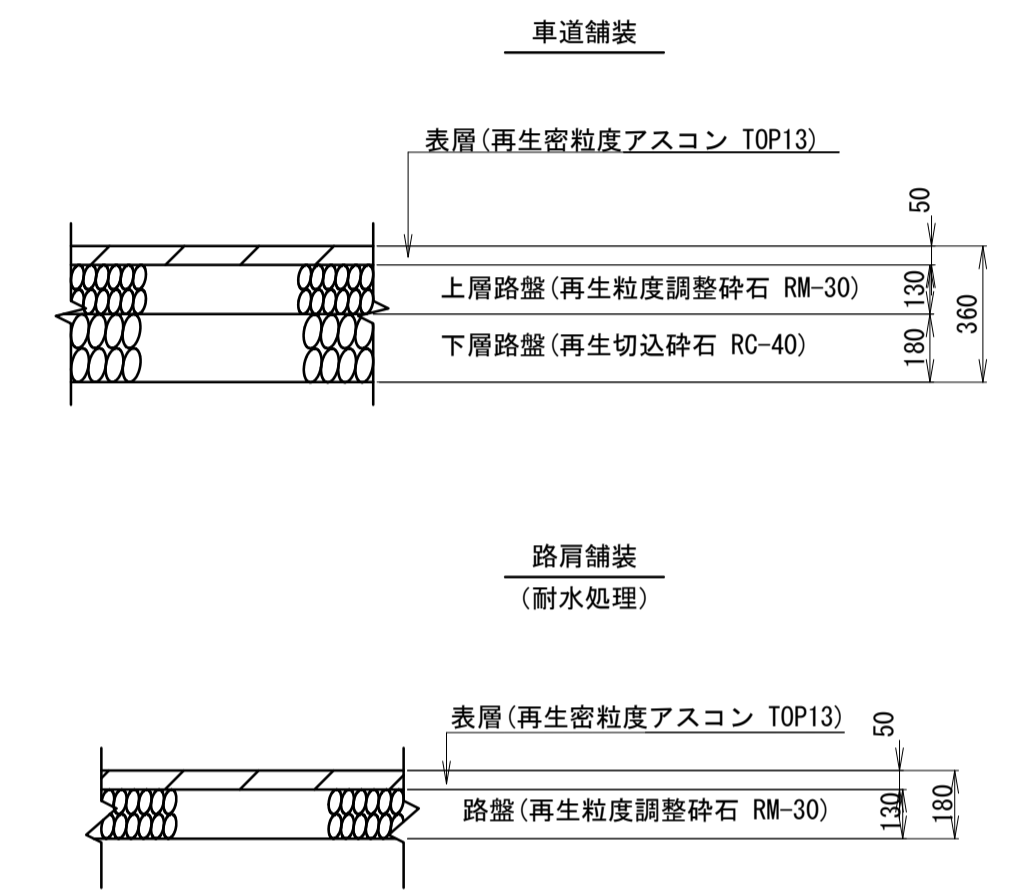
No. 25付近



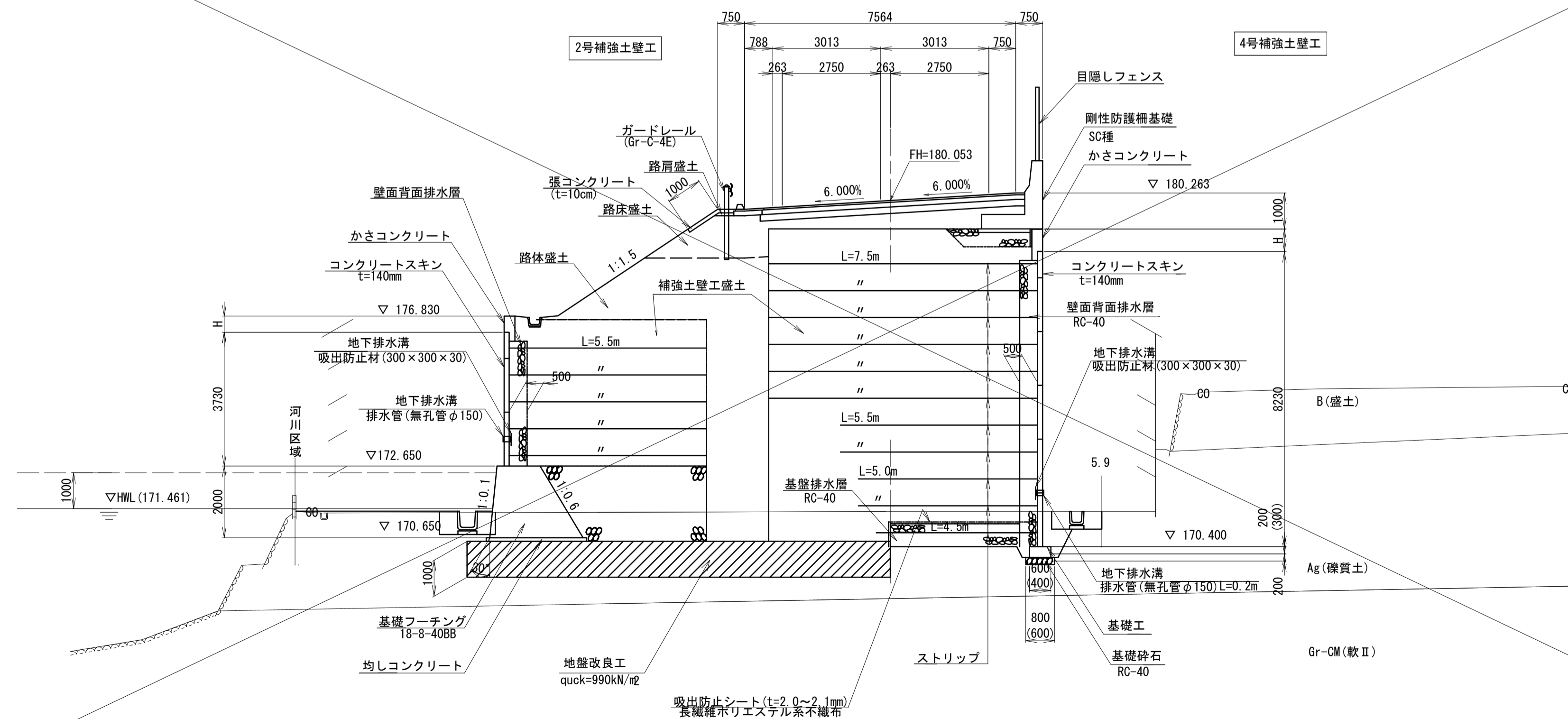
設計条件	
道路区分	普通道路
道路規格	第3種第4級
設計速度	V=20km/h相当
計画交通量	1,100台/日(市道)
舗装計画交通量	130台/日・方向(市道)
交通区分	N4
設計CBR	8(仮定値)
信頼性	90%

## 舗装工

S=1:20



No. 21付近

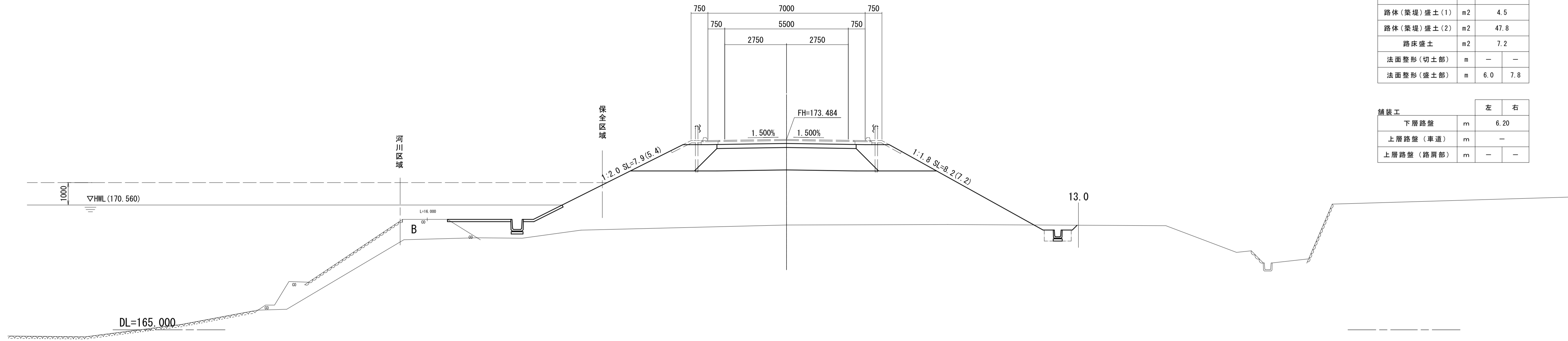


※この図面はA1サイズを原寸とする。			
工事名	令和4年度 建設特第3号 臨ヶ野線々広線道路改良工事 (その1)		
施工箇所名	津市美杉町八手俣地内		
図面名	標準横断面図		
縮尺	図示	図面番号	4/36
事業所名	津市建設部建設整備課		

# 横断面図(1)

S=1:100

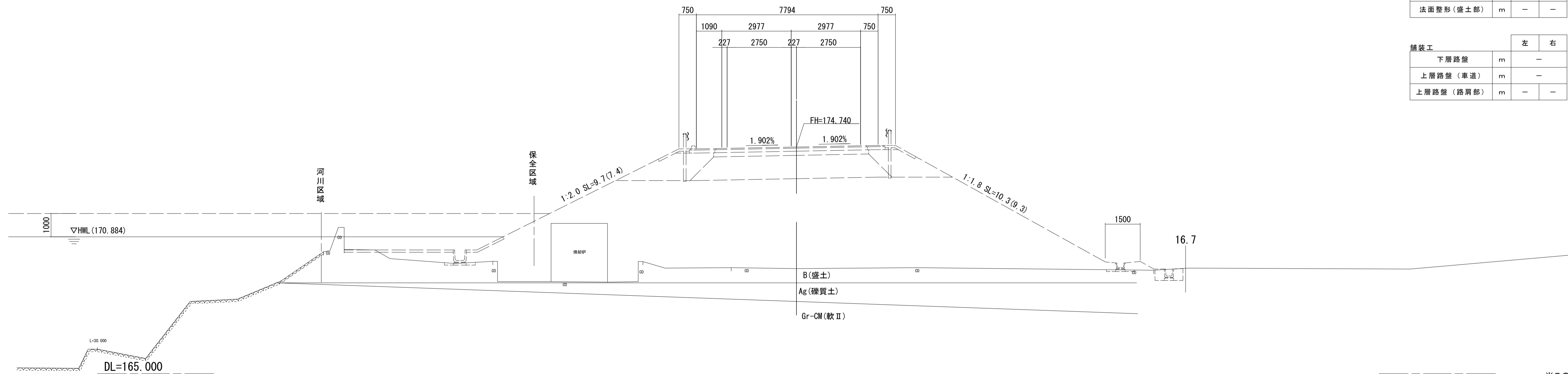
KA3-2 (No. 25+18.899)  
 GH=169.67  
 FH=173.484



道路土工		左	右
掘削(1)	m2	0.40	
掘削(2)	m2	-	
路体(築堤)盛土(1)	m2	4.5	
路体(築堤)盛土(2)	m2	47.8	
路床盛土	m2	7.2	
法面整形(切土部)	m	-	-
法面整形(盛土部)	m	6.0	7.8

舗装工		左	右
下層路盤	m	6.20	
上層路盤(車道)	m	-	
上層路盤(路肩部)	m	-	-

No. 25  
 GH=169.52  
 FH=174.740



道路土工		左	右
掘削(1)	m2	-	
掘削(2)	m2	-	
路体(築堤)盛土(1)	m2	-	
路体(築堤)盛土(2)	m2	-	
路床盛土	m2	-	
法面整形(切土部)	m	-	-
法面整形(盛土部)	m	-	-

舗装工		左	右
下層路盤	m	-	
上層路盤(車道)	m	-	
上層路盤(路肩部)	m	-	-

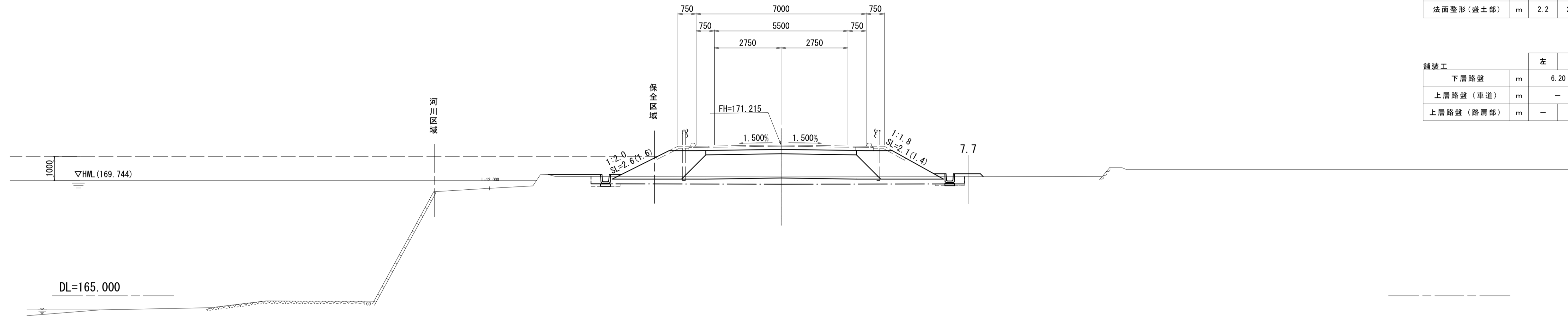
※この図面はA1サイズを原寸とする。

工事名	令和4年度 建整特第3号 脇ヶ野線々広線道路改良工事(その1)		
施工箇所名	津市美杉町八手俣地内		
図面名	横断面図(1)		
縮尺	1/100	図面番号	5/36
事業所名	津市建設部建設整備課		

# 横断面図(2)

S=1:100

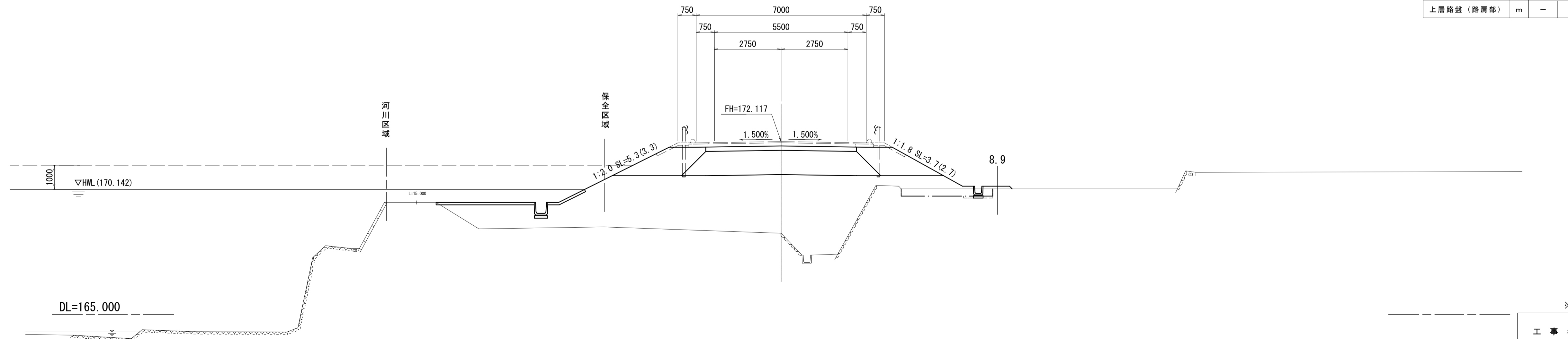
No. 28  
GH=169.90  
FH=171.215



道路土工		左	右
掘削(1)	m2	—	—
掘削(2)	m2	4.6	—
路体(築堤)盛土(1)	m2	4.5	—
路体(築堤)盛土(2)	m2	3.1	—
路床盛土	m2	7.2	—
法面整形(切土部)	m	—	—
法面整形(盛土部)	m	2.2	2.0

舗装工		左	右
下層路盤	m	6.20	—
上層路盤(車道)	m	—	—
上層路盤(路肩部)	m	—	—

No. 27  
GH=168.34  
FH=172.117



道路土工		左	右
掘削(1)	m2	—	—
掘削(2)	m2	1.1	—
路体(築堤)盛土(1)	m2	4.5	—
路体(築堤)盛土(2)	m2	35.6	—
路床盛土	m2	7.2	—
法面整形(切土部)	m	—	—
法面整形(盛土部)	m	3.9	3.3

舗装工		左	右
下層路盤	m	6.20	—
上層路盤(車道)	m	—	—
上層路盤(路肩部)	m	—	—

※この図面はA1サイズを原寸とする。

工事名	令和4年度 建整特第3号 脇ヶ野線々広線道路改良工事(その1)		
施工箇所名	津市美杉町八手俣地内		
図面名	横断面図(2)		
縮尺	1/100	図面番号	6/36
事業所名	津市建設部建設整備課		

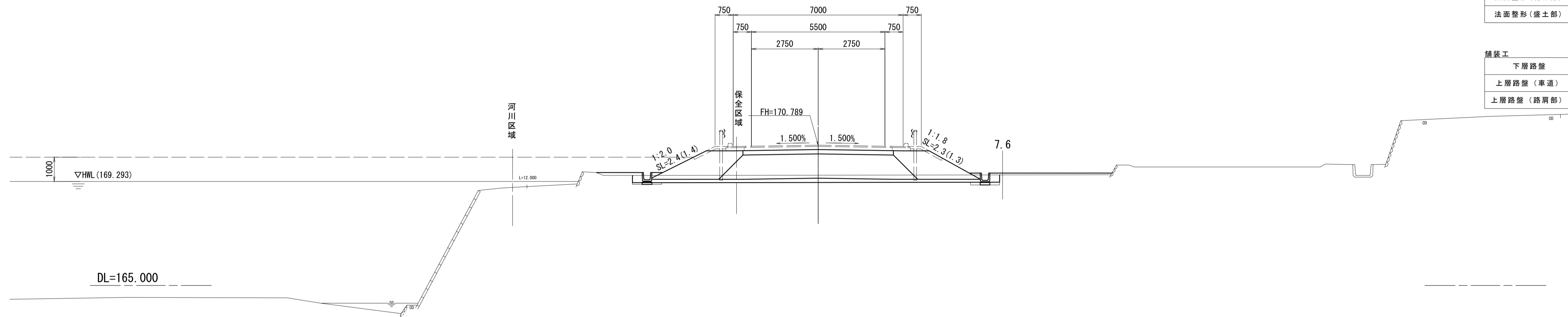
# 横断面図(3)

S=1:100

KA4-1 (No. 29+12.388)  
 GH=169.55  
 FH=170.789

道路土工		左	右
掘削(1)	m2	—	—
掘削(2)	m2	—	4.5
路体(築堤)盛土(1)	m2	—	4.5
路体(築堤)盛土(2)	m2	—	2.9
路床盛土	m2	—	7.2
法面整形(切土部)	m	—	—
法面整形(盛土部)	m	2.0	1.9

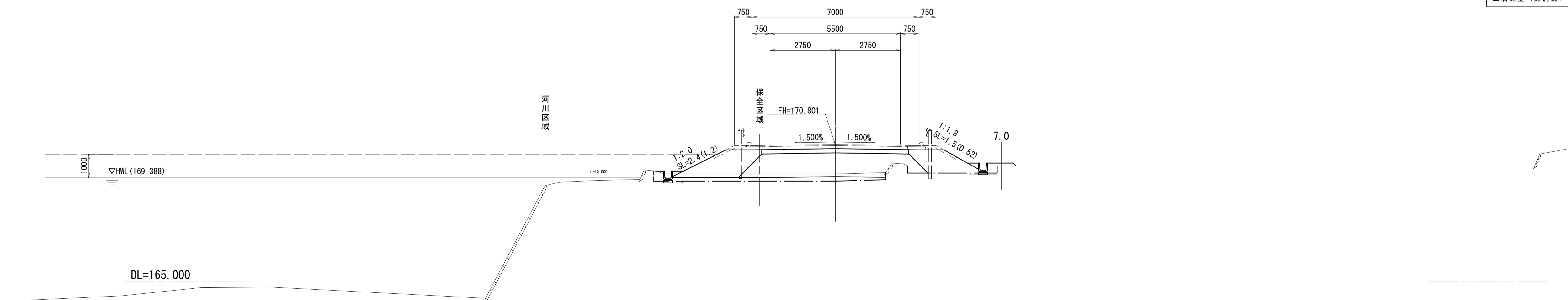
舗装工		左	右
下層路盤	m	—	6.20
上層路盤(車道)	m	—	—
上層路盤(路肩部)	m	—	—



No. 29  
 GH=169.55  
 FH=170.801

道路土工		左	右
掘削(1)	m2	—	—
掘削(2)	m2	—	4.1
路体(築堤)盛土(1)	m2	—	4.0
路体(築堤)盛土(2)	m2	—	1.9
路床盛土	m2	—	6.5
法面整形(切土部)	m	—	—
法面整形(盛土部)	m	2.0	1.2

舗装工		左	右
下層路盤	m	—	6.20
上層路盤(車道)	m	—	—
上層路盤(路肩部)	m	—	—



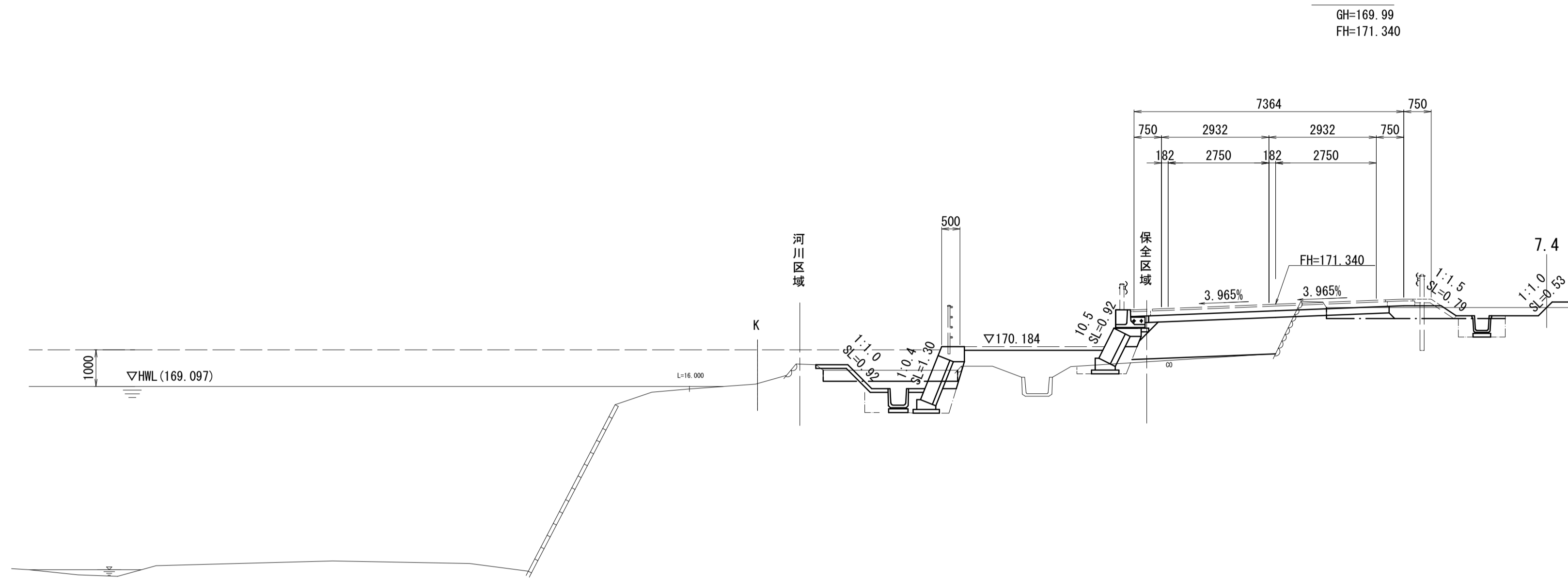
※この図面はA1サイズを原寸とする。

工事名	令和4年度 建整特第3号 脇ヶ野線々広線道路改良工事(その1)		
施工箇所名	津市美杉町八手俣地内		
図面名	横断面図(3)		
縮尺	1/100	図面番号	7/36
事業所名	津市建設部建設整備課		

# 横断面図(4)

S=1:100

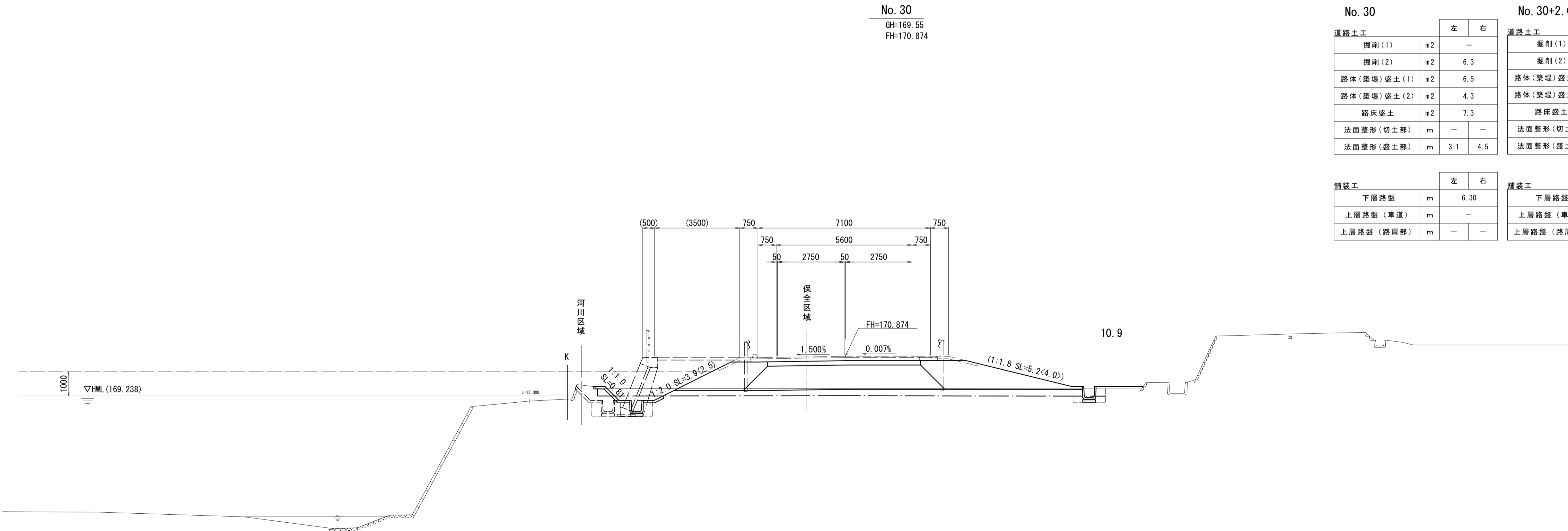
No. 31  
GH=169.99  
FH=171.340



道路土工		左	右
掘削(1)	m2	0.50	
掘削(2)	m2	2.8	
路体(築堤)盛土(1)	m2	0.10	
路体(築堤)盛土(2)	m2	2.6	
路床盛土	m2	4.1	
法面整形(切土部)	m	-	-
法面整形(盛土部)	m	-	-

舗装工		左	右
下層路盤	m	6.60	
上層路盤(車道)	m	-	
上層路盤(路肩部)	m	-	-

No. 30  
GH=169.55  
FH=170.874



No. 30

道路土工		左	右
掘削(1)	m2	-	
掘削(2)	m2	6.3	
路体(築堤)盛土(1)	m2	6.5	
路体(築堤)盛土(2)	m2	4.3	
路床盛土	m2	7.3	
法面整形(切土部)	m	-	-
法面整形(盛土部)	m	3.1	4.5

舗装工		左	右
下層路盤	m	6.30	
上層路盤(車道)	m	-	
上層路盤(路肩部)	m	-	-

No. 30+2.000

道路土工		左	右
掘削(1)	m2	0.70	
掘削(2)	m2	6.3	
路体(築堤)盛土(1)	m2	8.2	
路体(築堤)盛土(2)	m2	4.5	
路床盛土	m2	7.3	
法面整形(切土部)	m	-	-
法面整形(盛土部)	m	-	4.5

舗装工		左	右
下層路盤	m	6.30	
上層路盤(車道)	m	-	
上層路盤(路肩部)	m	-	-

※この図面はA1サイズを原寸とする。

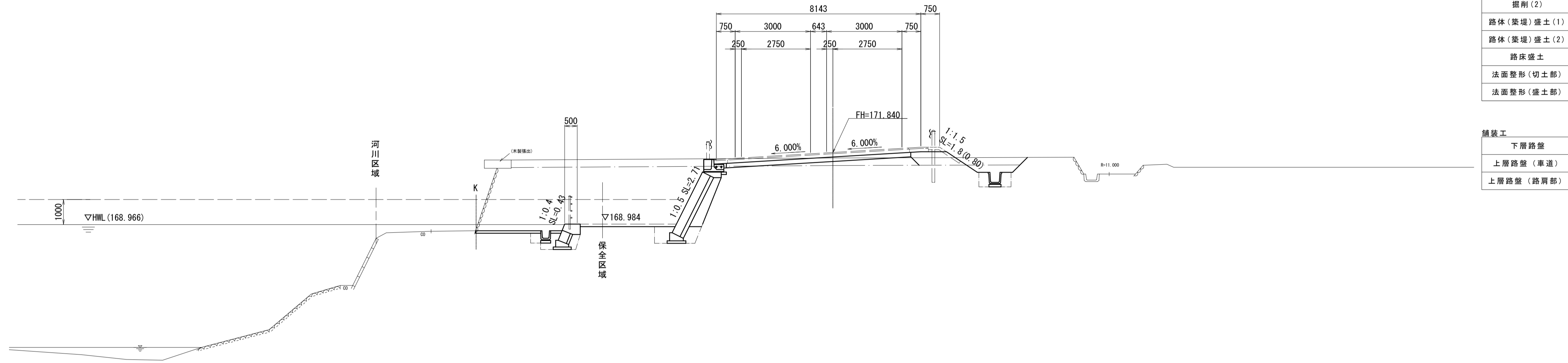
工事名	令和4年度 建整特第3号 脇ヶ野線々広線道路改良工事(その1)		
施工箇所名	津市美杉町八手俣地内		
図面名	横断面図(4)		
縮尺	1/100	図面番号	8/36
事業所名	津市建設部建設整備課		



# 横断面図(5)

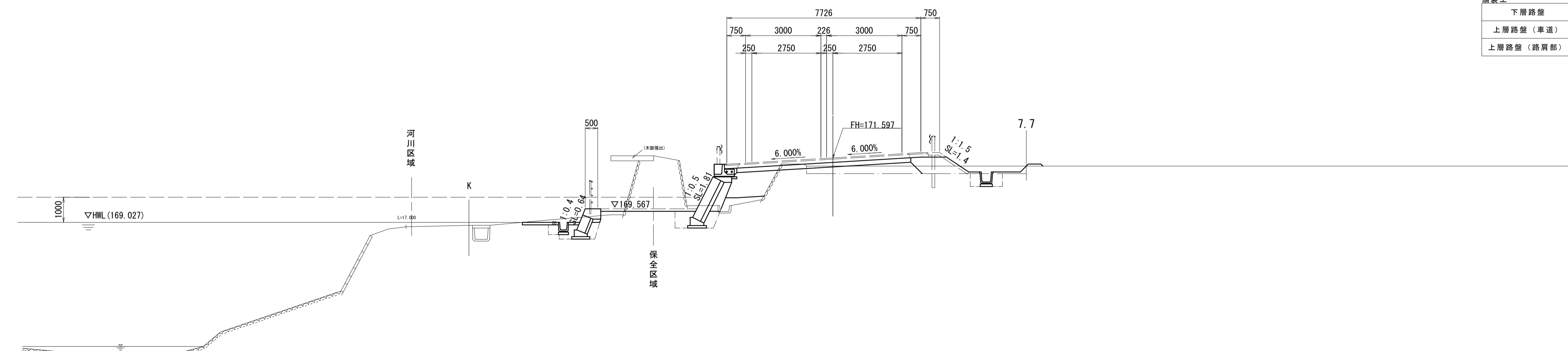
S=1:100

No. 32  
GH=171.62  
FH=171.840



DL=160.000

KE4-1 (No. 31+10.283)  
GH=171.27  
FH=171.597



DL=160.000

道路土工		左	右
掘削(1)	m2	22.6	
掘削(2)	m2	6.0	
路体(築堤)盛土(1)	m2	0.60	
路体(築堤)盛土(2)	m2	-	
路床盛土	m2	1.1	
法面整形(切土部)	m	-	-
法面整形(盛土部)	m	-	1.5

舗装工		左	右
下層路盤	m	7.40	
上層路盤(車道)	m	-	
上層路盤(路肩部)	m	-	-

道路土工		左	右
掘削(1)	m2	4.1	
掘削(2)	m2	2.8	
路体(築堤)盛土(1)	m2	0.90	
路体(築堤)盛土(2)	m2	0.60	
路床盛土	m2	3.2	
法面整形(切土部)	m	-	-
法面整形(盛土部)	m	-	1.1

舗装工		左	右
下層路盤	m	6.90	
上層路盤(車道)	m	-	
上層路盤(路肩部)	m	-	-

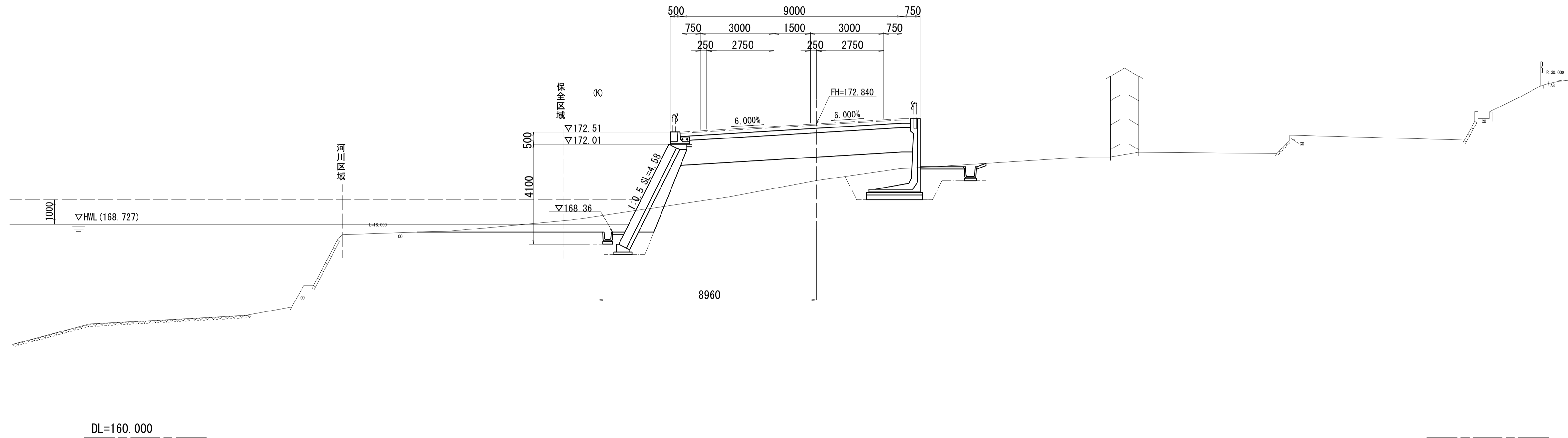
※この図面はA1サイズを原寸とする。

工事名	令和4年度 建整特第3号 脇ヶ野線々広線道路改良工事(その1)		
施工箇所名	津市美杉町八手俣地内		
図面名	横断面図(5)		
縮尺	1/100	図面番号	9/36
事業所名	津市建設部建設整備課		

# 横断面図(6)

S=1:100

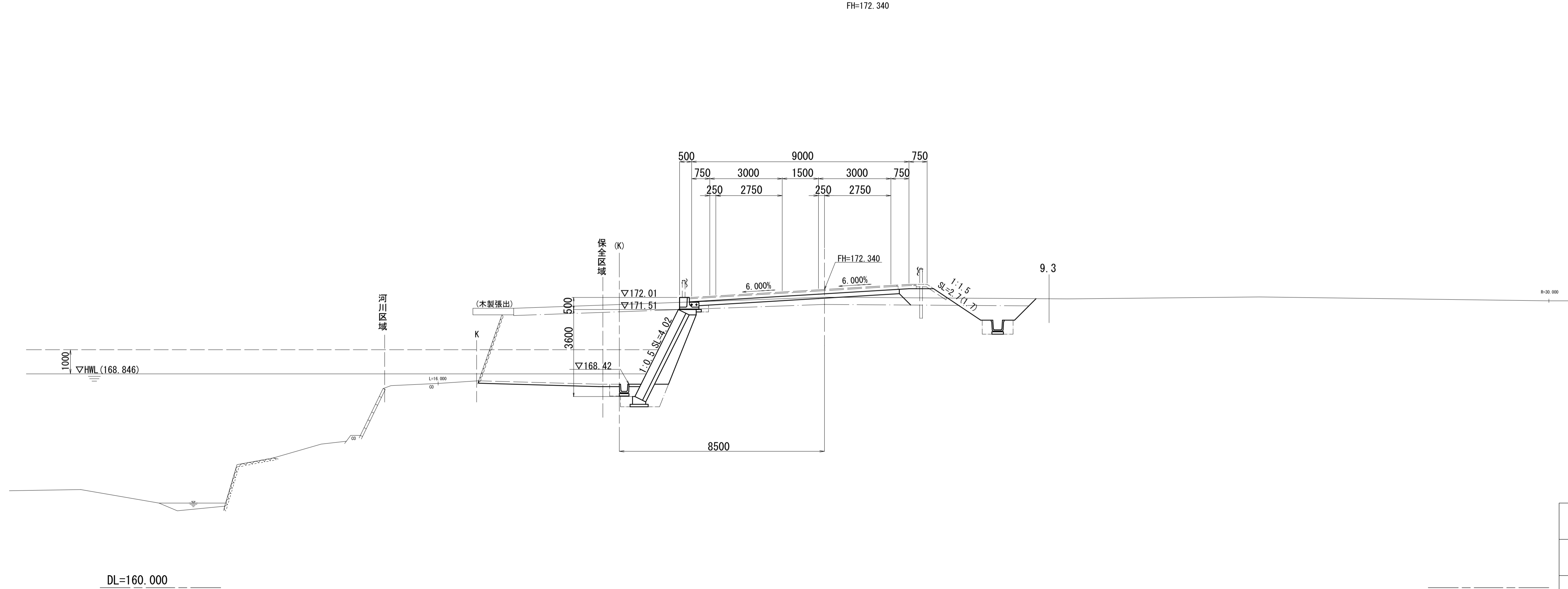
No. 34  
GH=170.52  
FH=172.840



道路土工		左	右
掘削(1)	m2	4.1	
掘削(2)	m2	-	
路体(築堤)盛土(1)	m2	-	
路体(築堤)盛土(2)	m2	10.9	
路床盛土	m2	9.3	
法面整形(切土部)	m	-	-
法面整形(盛土部)	m	-	-

舗装工		左	右
下層路盤	m	9.50	
上層路盤(車道)	m	-	
上層路盤(路肩部)	m	-	-

No. 33  
GH=172.02  
FH=172.340



道路土工		左	右
掘削(1)	m2	25.2	
掘削(2)	m2	6.4	
路体(築堤)盛土(1)	m2	0.90	
路体(築堤)盛土(2)	m2	-	
路床盛土	m2	2.3	
法面整形(切土部)	m	-	1.7
法面整形(盛土部)	m	-	0.7

舗装工		左	右
下層路盤	m	8.70	
上層路盤(車道)	m	-	
上層路盤(路肩部)	m	-	-

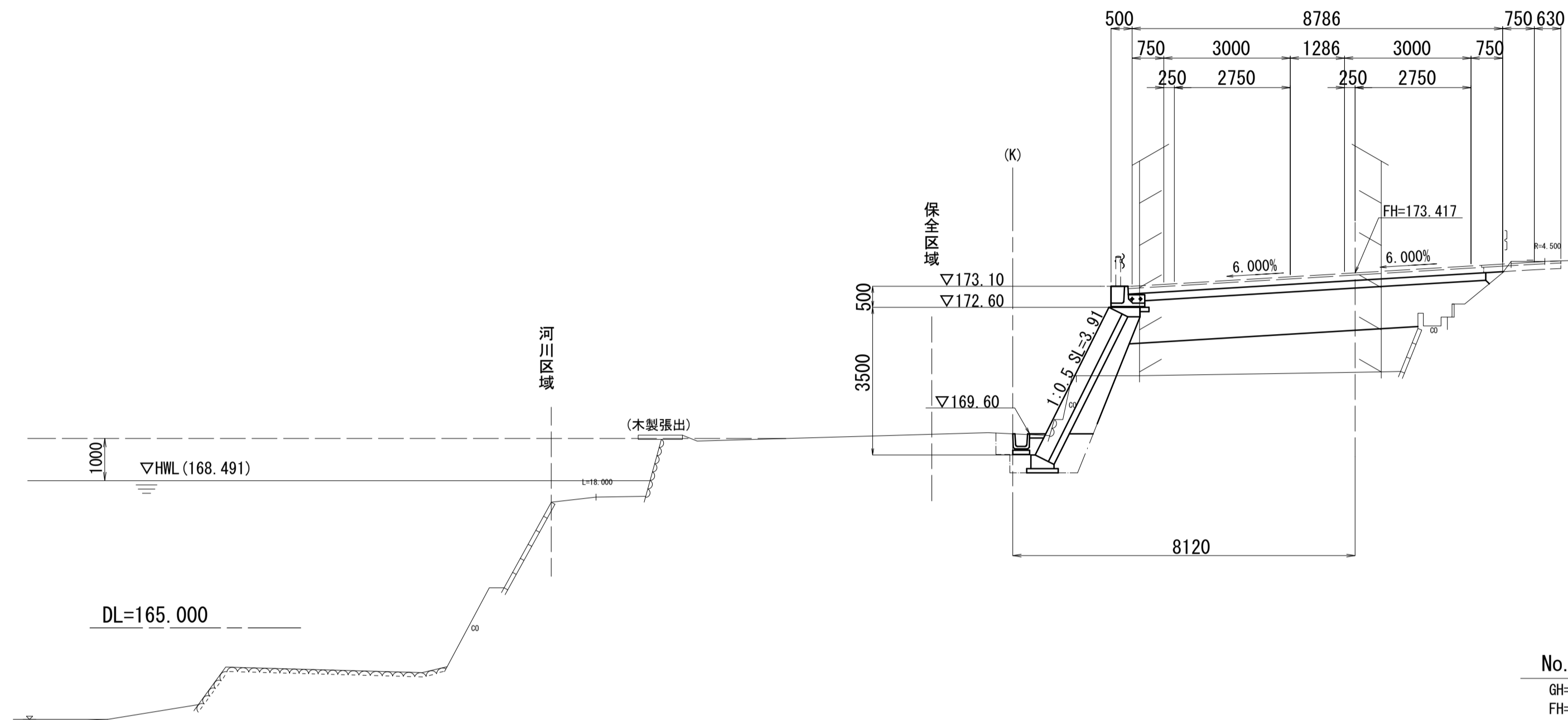
※この図面はA1サイズを原寸とする。

工事名	令和4年度 建整特第3号 脇ヶ野線々広線道路改良工事(その1)		
施工箇所名	津市美杉町八手俣地内		
図面名	横断面図(6)		
縮尺	1/100	図面番号	10/36
事業所名	津市建設部建設整備課		

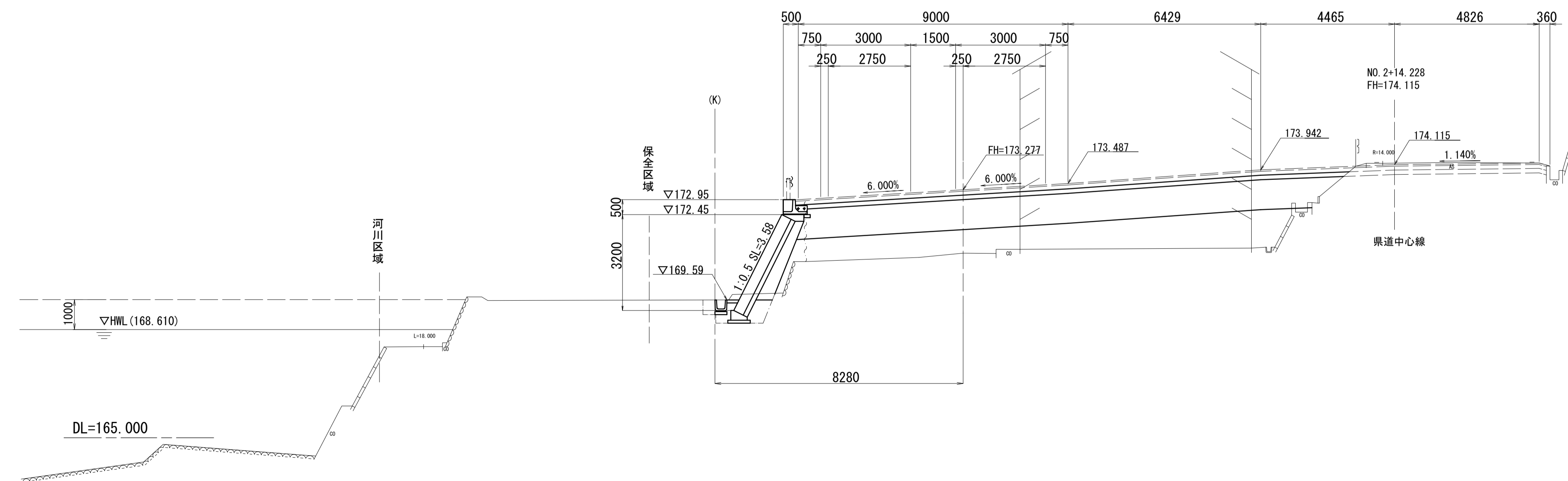
# 横断面図(7)

S=1:100

No. 36  
GH=171.06  
FH=173.417



No. 35  
GH=171.16  
FH=173.277



道路土工		左	右
掘削(1)	m2	1.3	-
掘削(2)	m2	-	-
路体(築堤)盛土(1)	m2	-	-
路体(築堤)盛土(2)	m2	6.3	-
路床盛土	m2	7.7	-
法面整形(切土部)	m	-	-
法面整形(盛土部)	m	-	-

舗装工		左	右
下層路盤	m	8.50	-
上層路盤(車道)	m	-	-
上層路盤(路肩部)	m	-	-

道路土工		左	右
掘削(1)	m2	-	-
掘削(2)	m2	-	-
路体(築堤)盛土(1)	m2	-	-
路体(築堤)盛土(2)	m2	15.8	-
路床盛土	m2	17.4	-
法面整形(切土部)	m	-	-
法面整形(盛土部)	m	-	-

舗装工		左	右
下層路盤	m	18.50	-
上層路盤(車道)	m	-	-
上層路盤(路肩部)	m	-	-

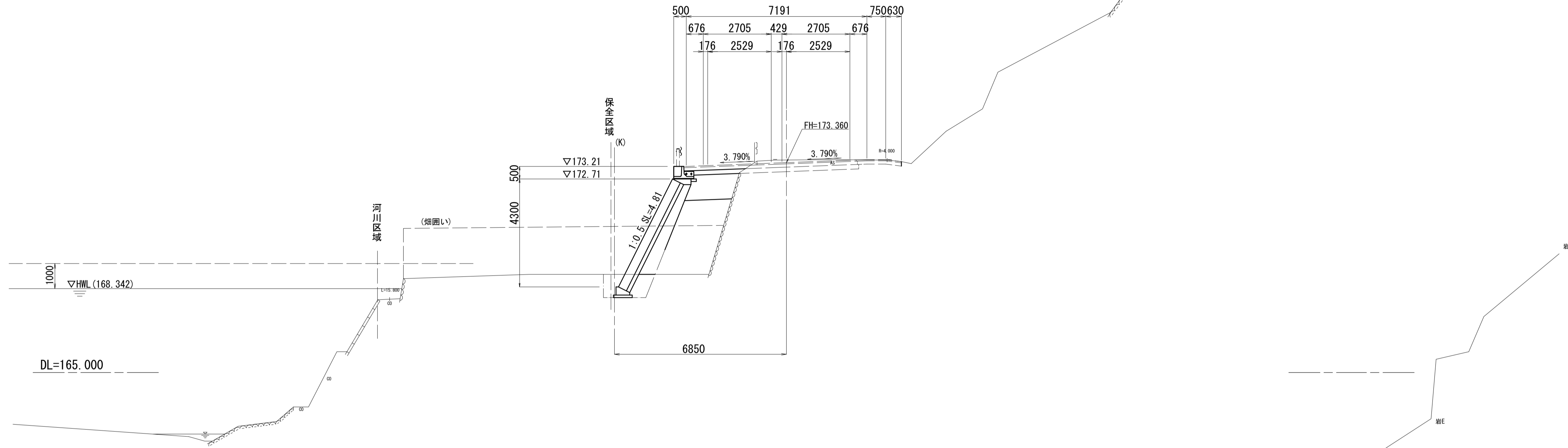
※この図面はA1サイズを原寸とする。

工事名	令和4年度 建設特第3号 脇ヶ野線々広線道路改良工事(その1)		
施工箇所名	津市美杉町八手俣地内		
図面名	横断面図(7)		
縮尺	1/100	図面番号	11/36
事業所名	津市建設部建設整備課		

# 横断面図(8)

S=1:100

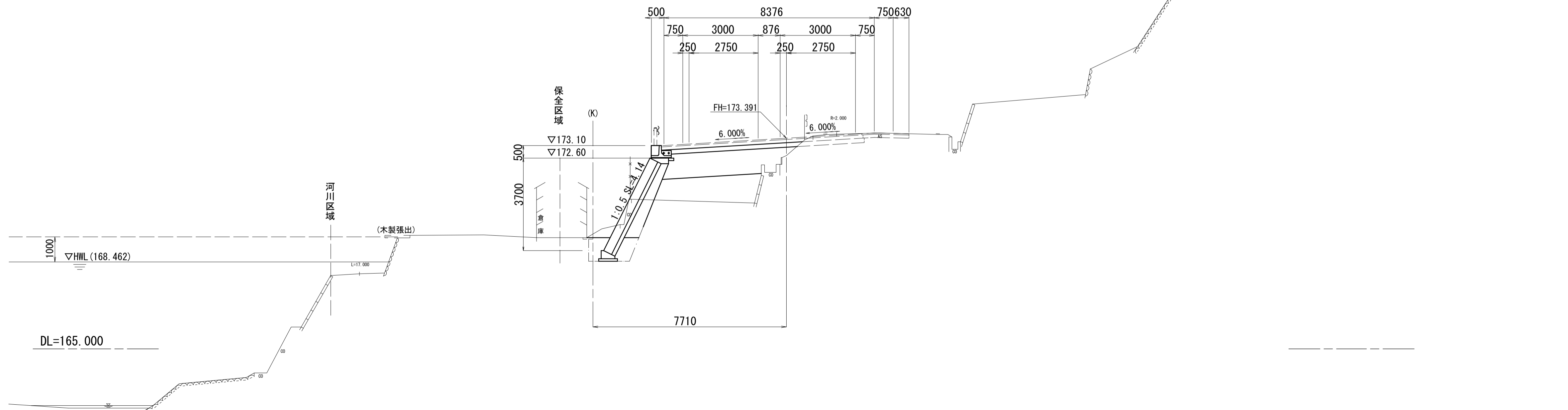
No. 37  
GH=173.46  
FH=173.360



道路土工		左	右
掘削(1)	m2	-	-
掘削(2)	m2	-	-
路体(築堤)盛土(1)	m2	-	-
路体(築堤)盛土(2)	m2	6.5	-
路床盛土	m2	1.8	-
法面整形(切土部)	m	-	-
法面整形(盛土部)	m	-	-

舗装工		左	右
下層路盤	m	2.40	-
上層路盤(車道)	m	-	-
上層路盤(路肩部)	m	-	-

KE4-2 (No. 36+9.564)  
GH=172.70  
FH=173.391



道路土工		左	右
掘削(1)	m2	1.8	-
掘削(2)	m2	-	-
路体(築堤)盛土(1)	m2	-	-
路体(築堤)盛土(2)	m2	4.1	-
路床盛土	m2	4.7	-
法面整形(切土部)	m	-	-
法面整形(盛土部)	m	-	-

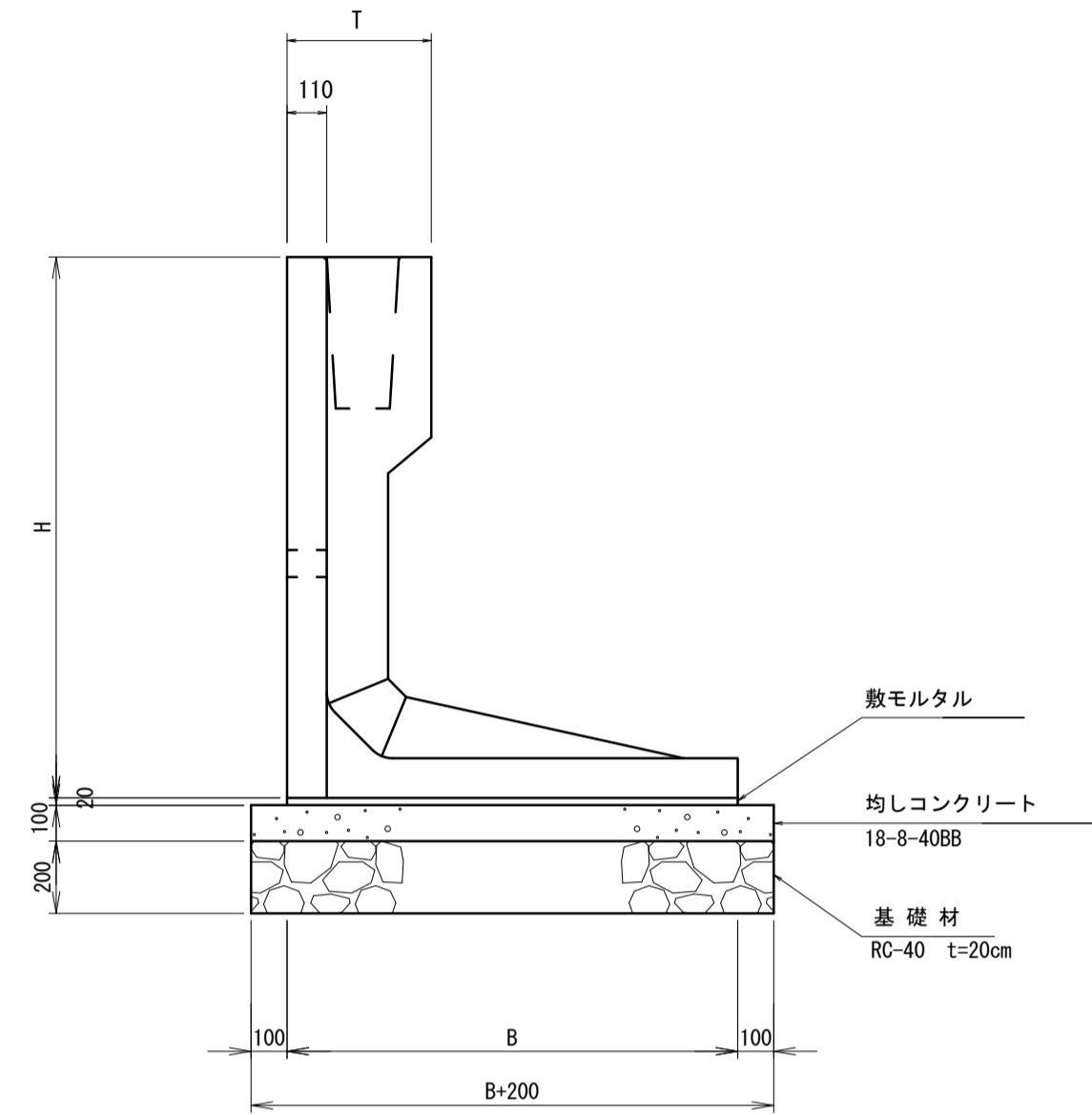
舗装工		左	右
下層路盤	m	5.60	-
上層路盤(車道)	m	-	-
上層路盤(路肩部)	m	-	-

※この図面はA1サイズを原寸とする。

工事名	令和4年度 建設特第3号 脇ヶ野線々広線道路改良工事(その1)		
施工箇所名	津市美杉町八手俣地内		
図面名	横断面図(8)		
縮尺	1/100	図面番号	12/36
事業所名	津市建設部建設整備課		

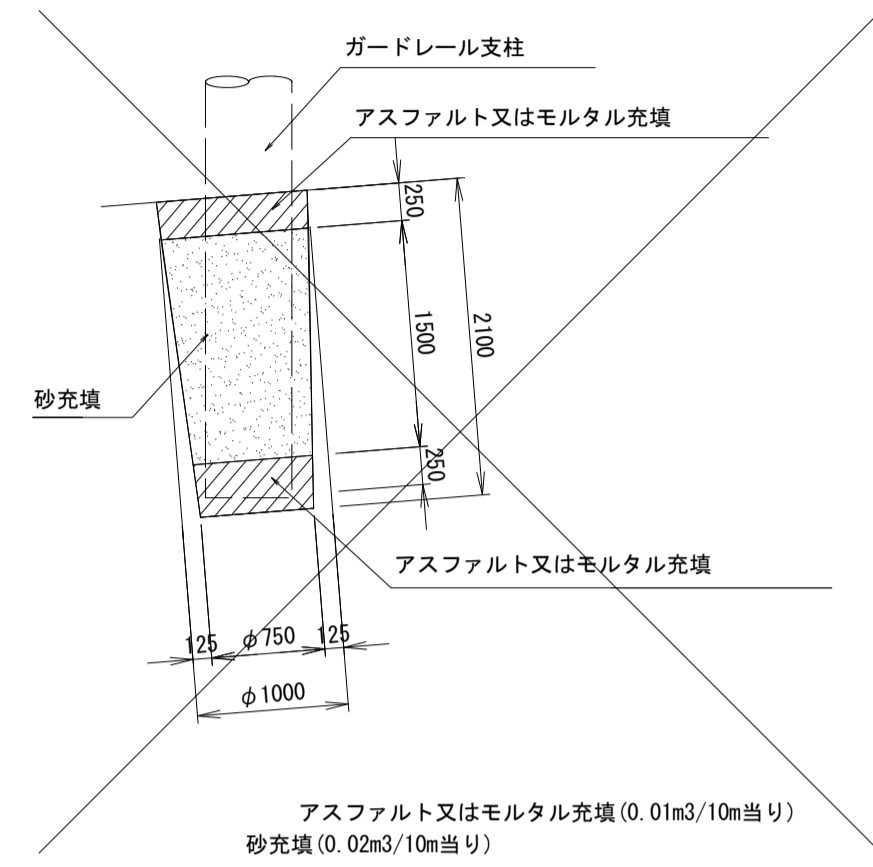
# プレキャスト擁壁(1)工法図

断面図  
S=1:20

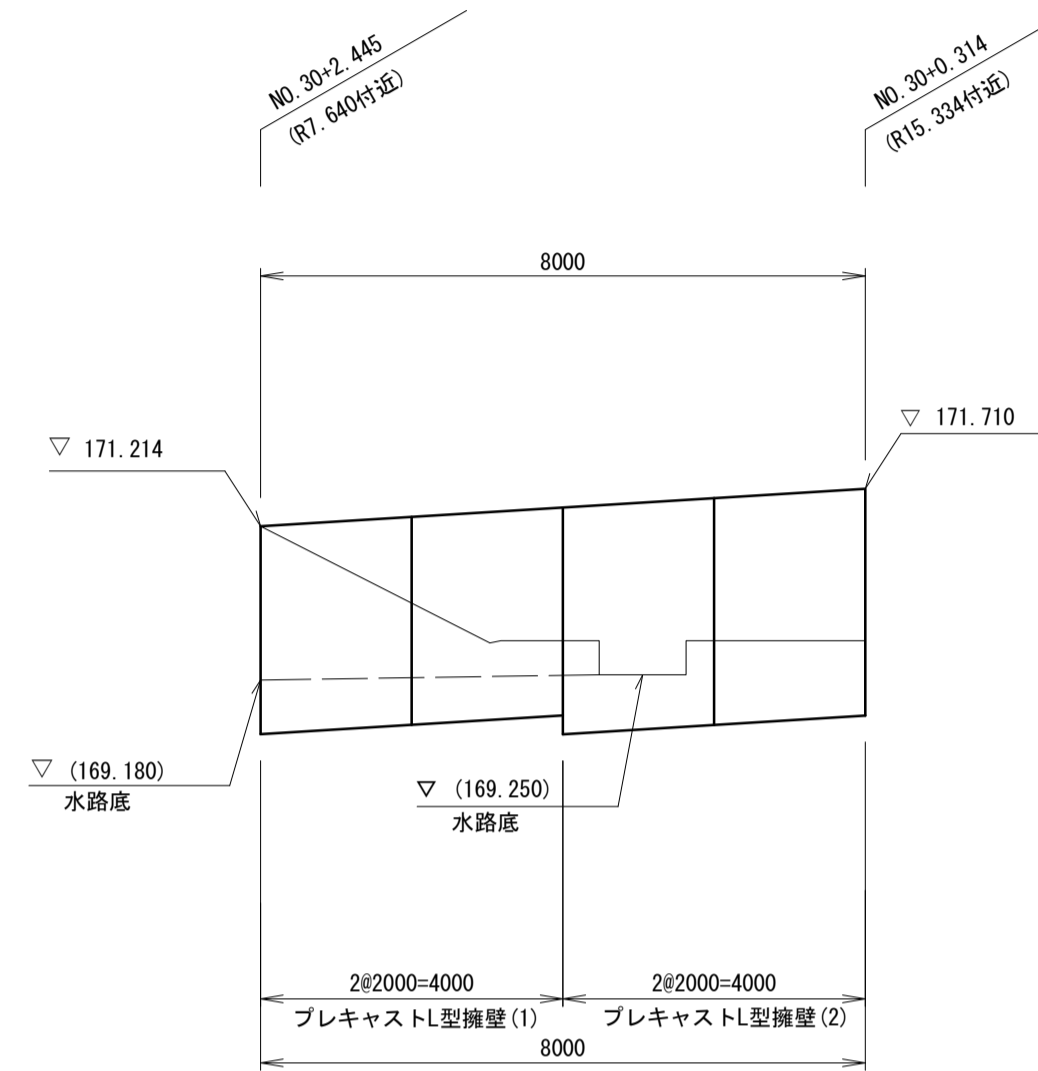


※水抜き穴は現地確認の上、必要に応じて新設すること。  
(φ50程度の穴で、2~3m2に1箇所割合)  
※擁壁背面の排水処理(裏込材、吸出防止の設置等)は、適切に行うこと。

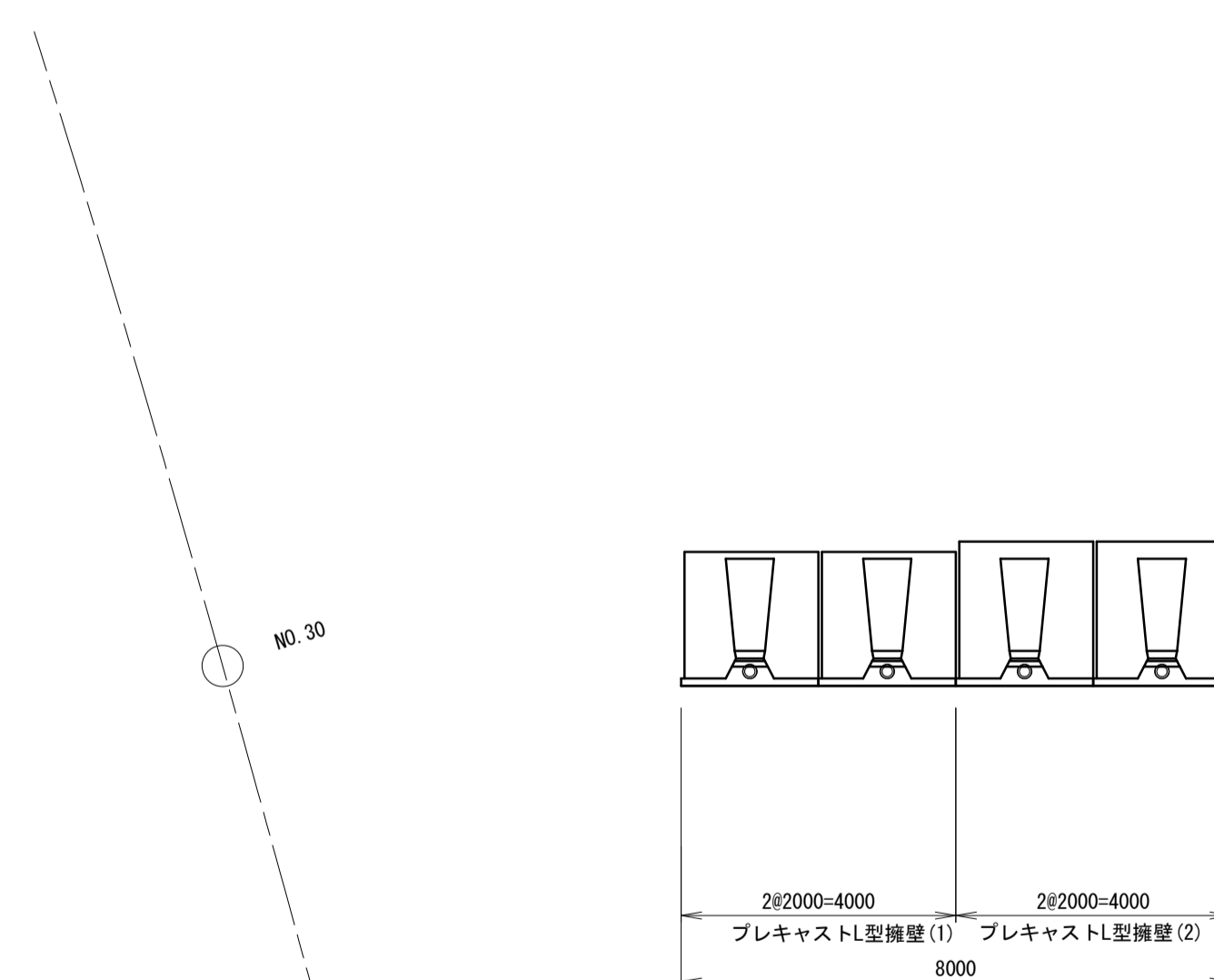
ガードレール穴処理図  
S=1:10



正面展開図  
S=1:100



平面配列図  
S=1:100



寸法表

	H	B	T	必要地耐力 (kN/m <sup>2</sup> )	摘要
プレキャストL型擁壁(1)	2750	1950	400	114	
プレキャストL型擁壁(2)	3000	2100	400	124	

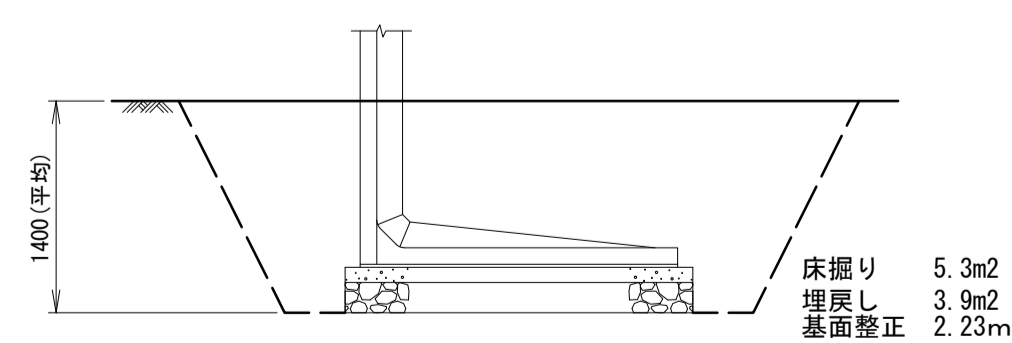
※必要地耐力を必ず確認すること。

製品数量表

一式当り

	サイズ H × L	規格	数量	参考質量	摘要
プレキャストL型擁壁(1)	2750 × 2000	標準	2 本	3550 kg	ガードレール基礎付
プレキャストL型擁壁(2)	3000 × 2000	標準	2 本	3790 kg	ガードレール基礎付
	合計		4 本		

作業土工  
S=1:50



設計条件		試行くさび法	
項目	単位	数値	
上 載 荷 重	kN/m <sup>2</sup>	10.0	
単位体積重量	鉄筋コンクリート	kN/m <sup>3</sup>	24.5
	土	kN/m <sup>3</sup>	19.0
コンクリート設計基準強度	N/mm <sup>2</sup>	30.0	
許 容 力	コンクリート曲げ圧縮応力度	N/mm <sup>2</sup>	10.0(長期) 15.0(短期)
		コンクリートせん断応力度	N/mm <sup>2</sup>
鉄筋引張応力度 (SD295A以上)	N/mm <sup>2</sup>	160(長期) 270(短期)	
		土の内部摩擦角	度
滑 動 摩 擦 係 数	—	0.6	
衝 突 荷 重	kN/m	3.0	
外 水 位	m	—	
転倒に対する安定条件	—	e ≤ B/6(長期) e ≤ B/3(短期)	
		滑 動 安 全 率	—

※ 衝突荷重30kNを1ブロック長8mで受けもつこととする。

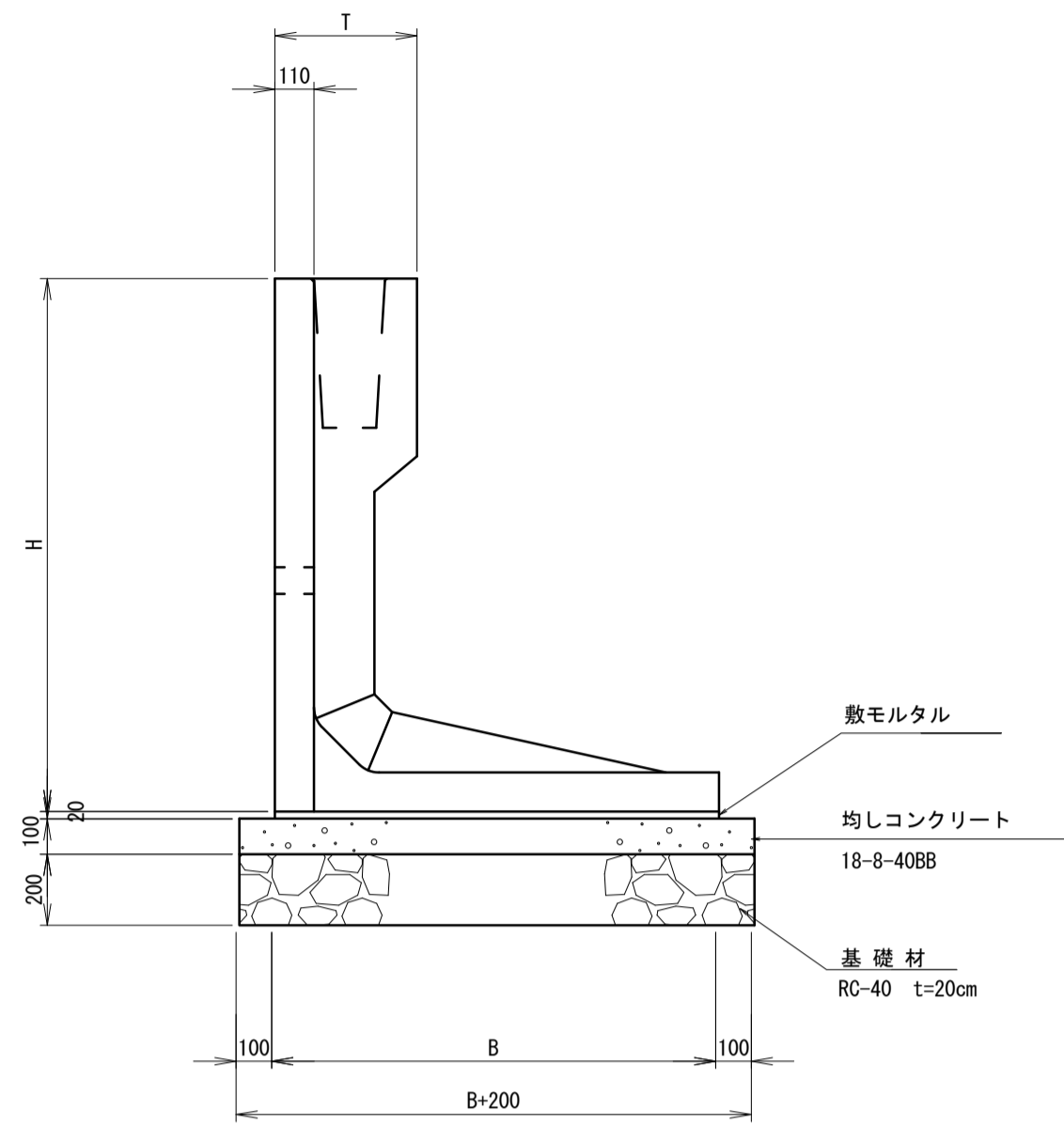
※この図面はA1サイズを原寸とする。

工 事 名	令和4年度 建整特第3号 脇ヶ野線ヶ広線道路改良工事 (その1)		
施工箇所名	津市美杉町八手俣地内		
図 面 名	プレキャスト擁壁(1)工法図		
縮 尺	図 示	図面番号	13/36
事 業 所 名	津市建設部建設整備課		

# プレキャスト擁壁(2)工法図

断面図

S=1:20



※水抜き穴は現地確認の上、必要に応じて新設すること。  
 (φ50程度の穴で、2~3箇所に1箇所の間隔)  
 ※擁壁背面の排水処理(裏込材、吸出防止の設置等)は、適切に行うこと

寸法表

	H	B	T	必要地耐力 (kN/m <sup>2</sup> )	摘要
プレキャストL型擁壁(3),(4)	1500	1250	400	63	
プレキャストL型擁壁(5)	2250	1650	400	95	
プレキャストL型擁壁(6),(7)	2500	1800	400	105	
プレキャストL型擁壁(2)	3000	2100	400	124	

※必要地耐力を必ず確認すること。

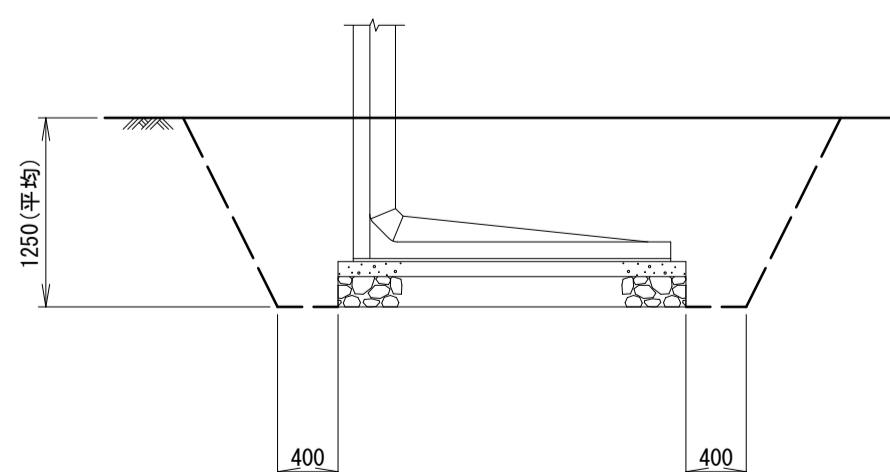
製品数量表

一式当り

	サイズ H × L	規格	数量	参考質量	摘要
プレキャストL型擁壁(3)	1500 × 1627	短切	1本	1520 kg	ガードレール基礎付
プレキャストL型擁壁(4)	1500 × 2000	標準	2本	1780 kg	ガードレール基礎付
プレキャストL型擁壁(5)	2250 × 2000	標準	2本	2860 kg	ガードレール基礎付
プレキャストL型擁壁(6)	2500 × 2000	標準	1本	3120 kg	ガードレール基礎付
プレキャストL型擁壁(7)	2500 × 2000	アンカー差し筋	2本	3120 kg	ガードレール基礎付
プレキャストL型擁壁(2)	3000 × 2000	標準	4本	3790 kg	ガードレール基礎付
合計			12本		

作業土工

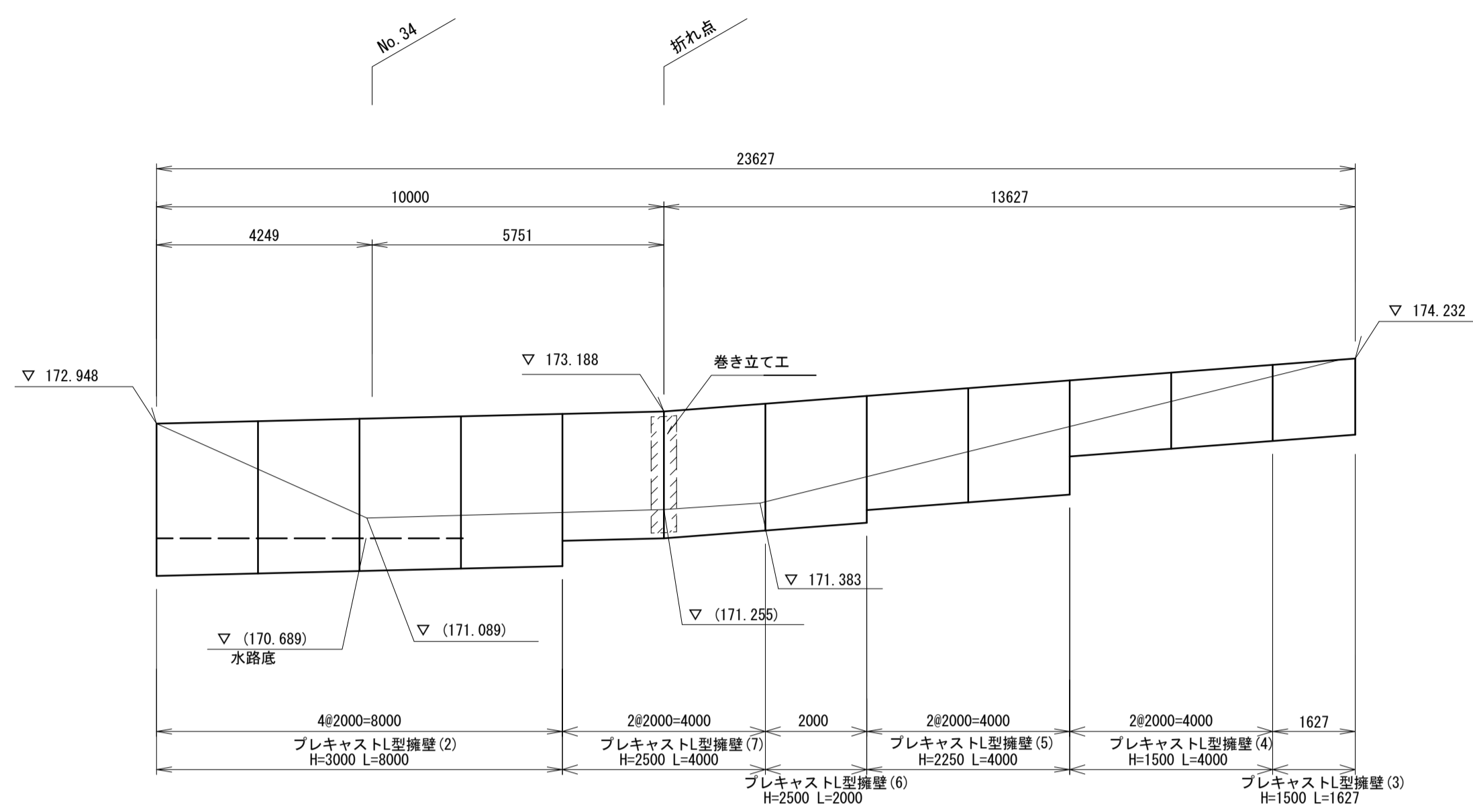
S=1:50



床掘り 4.7m<sup>2</sup>  
 埋戻し 3.3m<sup>2</sup>  
 基面整正 1.95m

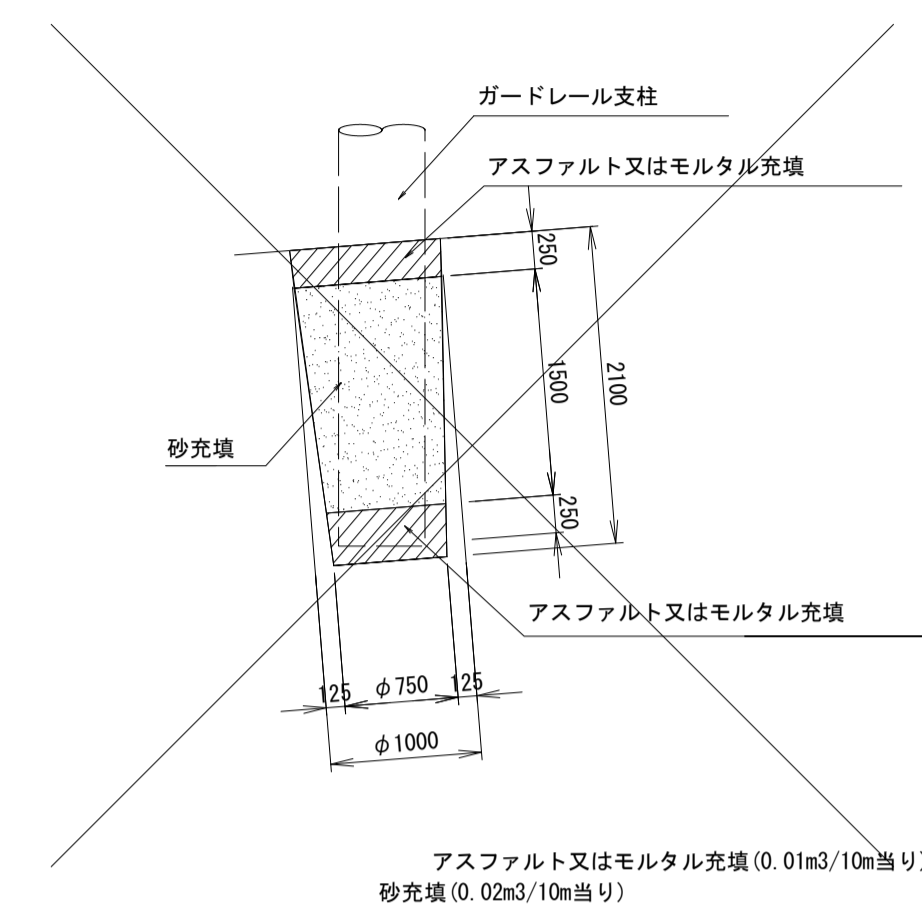
正面展開図

S=1:100



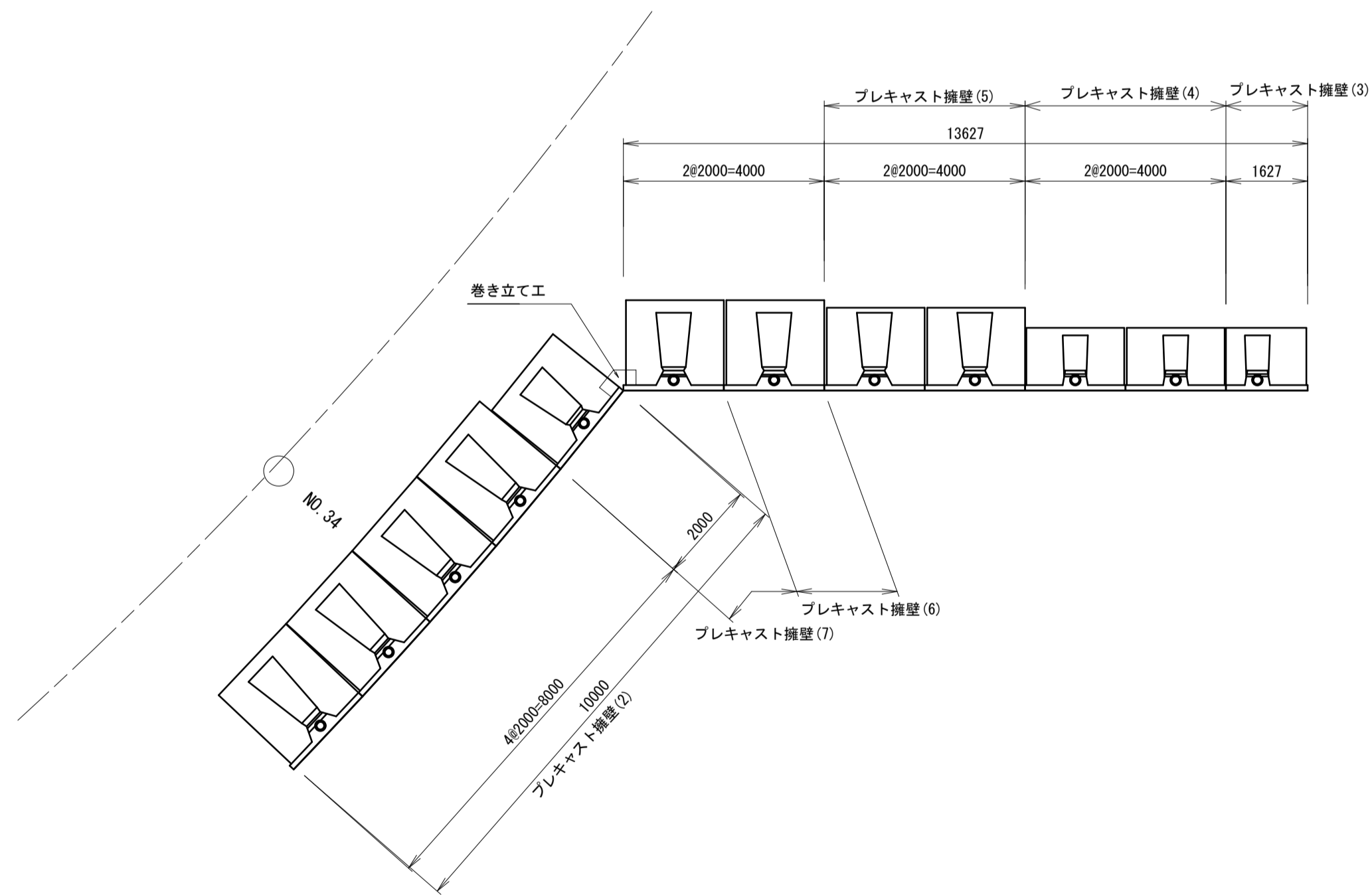
ガードレール穴処理図

S=1:10



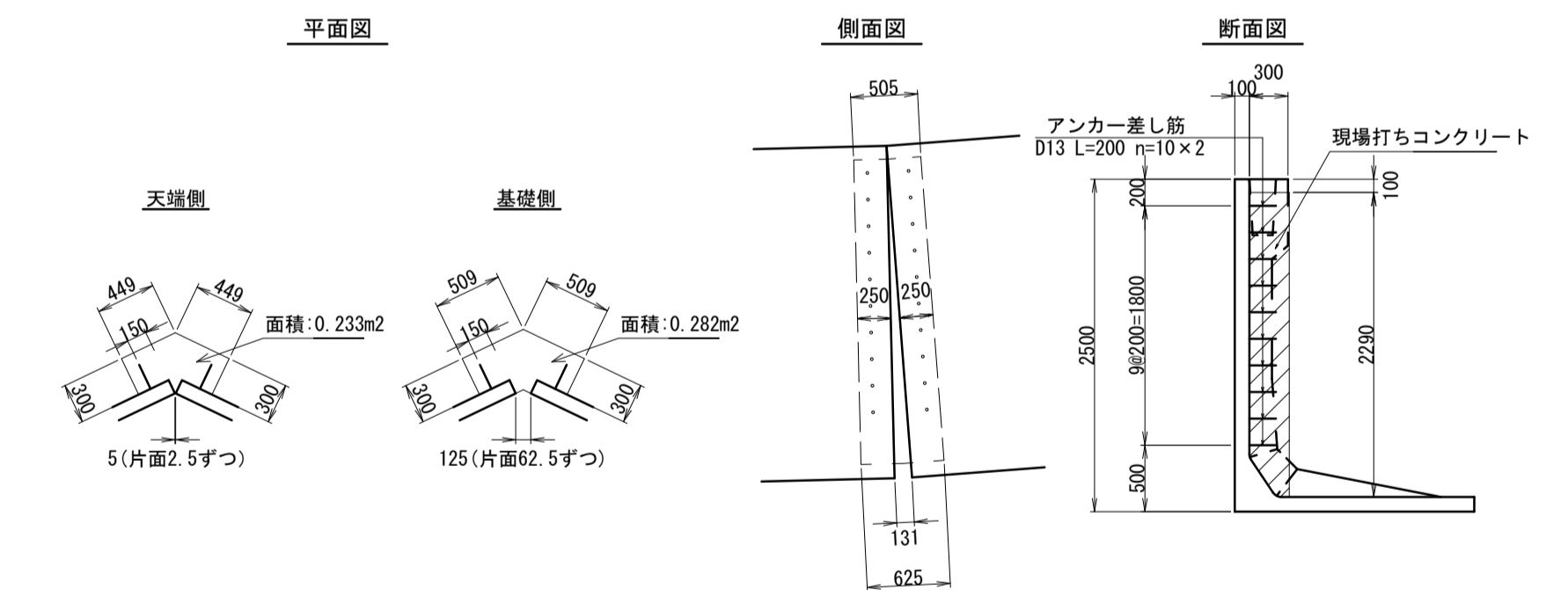
平面配列図

S=1:100



巻き立て工 詳細図

S=T:50



材料表

一式当り

名称	規格	単位	数量	摘要
現場打ちコンクリート	18-8-40BB	m <sup>3</sup>	0.59	
同上型枠		m <sup>2</sup>	3.72	

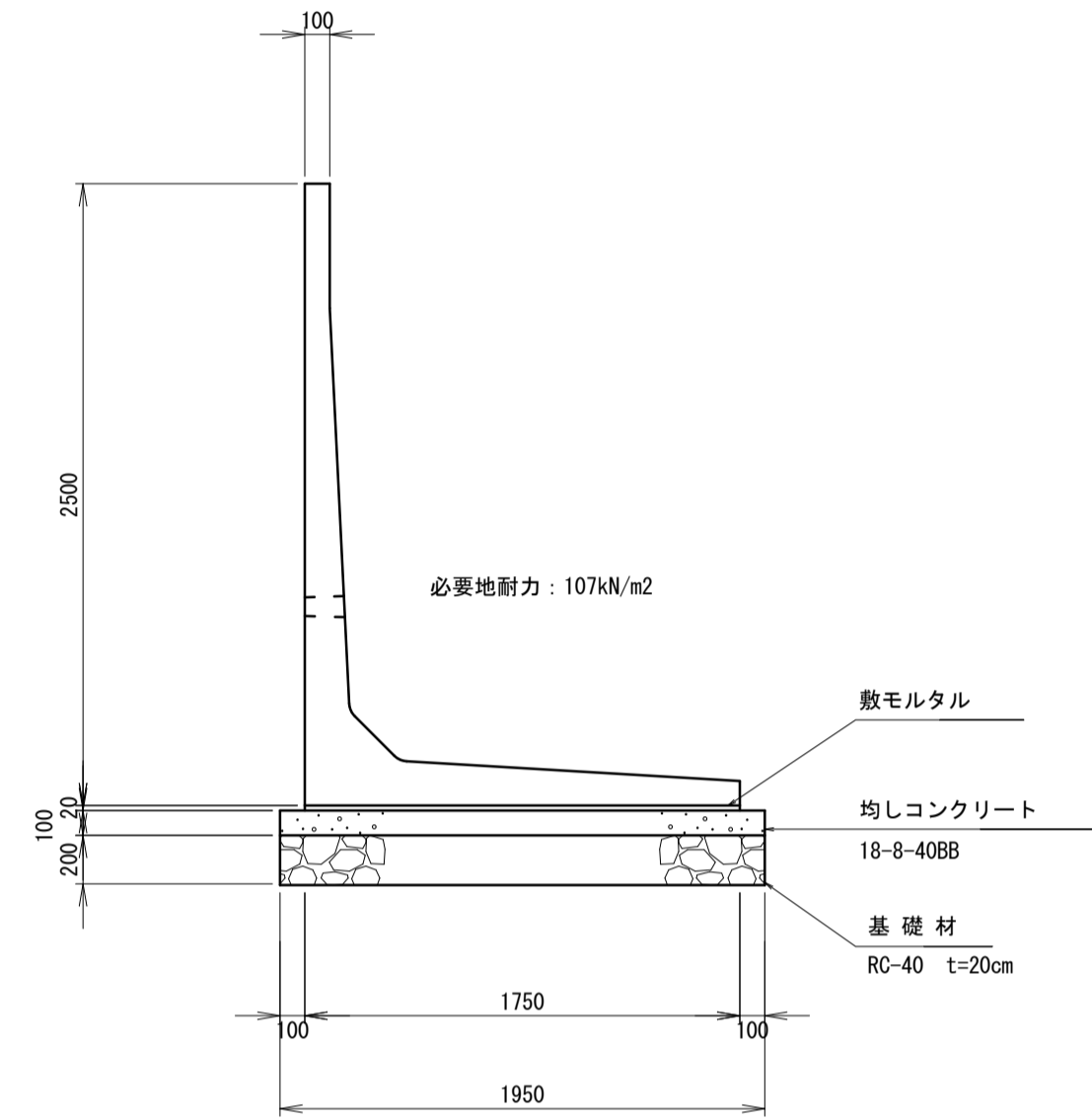
※衝突荷重30kNを1ブロック長10mで受け持つこととする。

※この図面はA1サイズを原寸とする。

工事名	令和4年度 建設特第3号 脇ヶ野線々広線道路改良工事(その1)		
施工箇所名	津市美杉町八手俣地内		
図面名	プレキャスト擁壁(2)工法図		
縮尺	図示	図面番号	14/36
事業所名	津市建設部建設整備課		

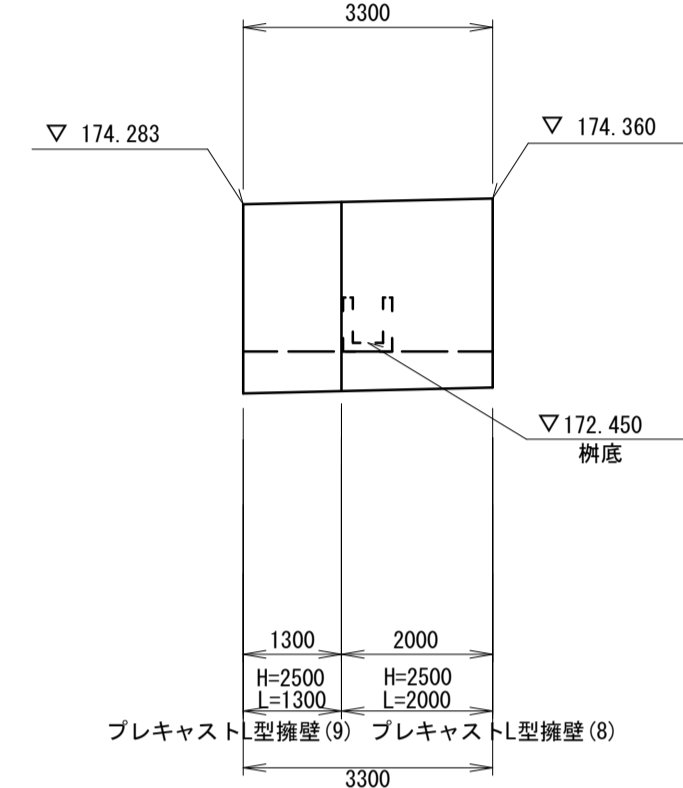
# プレキャスト擁壁(3)工法図

断面図  
S=1:30

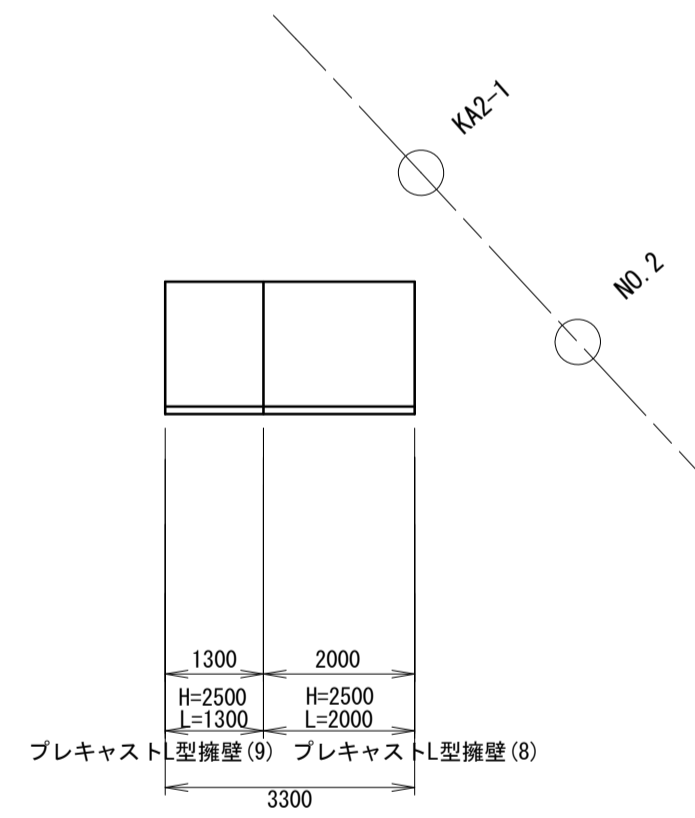


※水抜き穴は現地確認の上、必要に応じて新設すること。  
(φ50程度の穴で、2~3m2に1箇所割合)  
※擁壁背面の排水処理(裏込材、吸出防止の設置等)は、適切に行うこと。  
※必要地耐力を必ず確認すること。

正面展開図  
S=1:100



平面配列図  
S=1:100

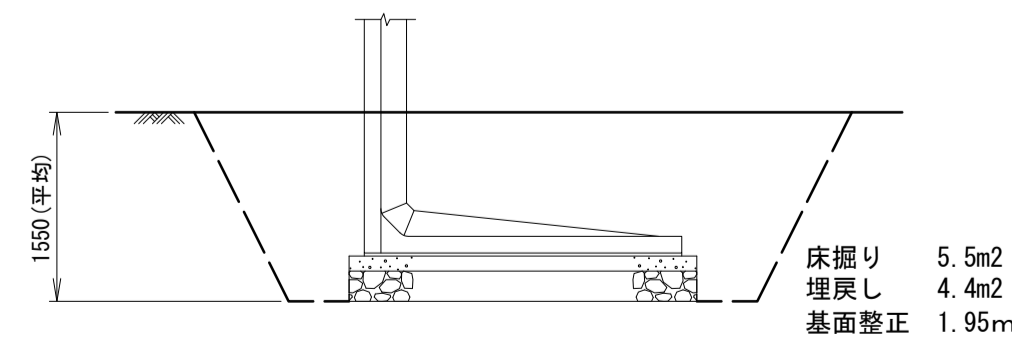


設計条件		試行くさび法	
項目	単位	数値	
上 載 荷 重	kN/m2	10.0	
単 位 積 重 量	鉄筋コンクリート	kN/m3	24.5
	土	kN/m3	19.0
コンクリート設計基準強度		N/mm2	30.0
許 容 応 力 度	コンクリート曲げ圧縮応力度	N/mm2	10.0
	コンクリートせん断応力度	N/mm2	0.25
	鉄筋引張応力度 (SD295A以上)	N/mm2	160
土の内部摩擦角		度	30
滑 動 摩 擦 係 数		—	0.6
外 水 位		m	—
転倒に対する安定条件		—	$e \leq B/6$
滑 動 安 全 率		—	1.5

製品数量表 一式当り

	サイズ H × L	規格	数量	参考質量	摘要
プレキャストL型擁壁(8)	2500 × 2000	標準	1 本	2790 kg	
プレキャストL型擁壁(9)	2500 × 1300	短切	1 本	1810 kg	
合計			2 本		

作業土工  
S=1:50



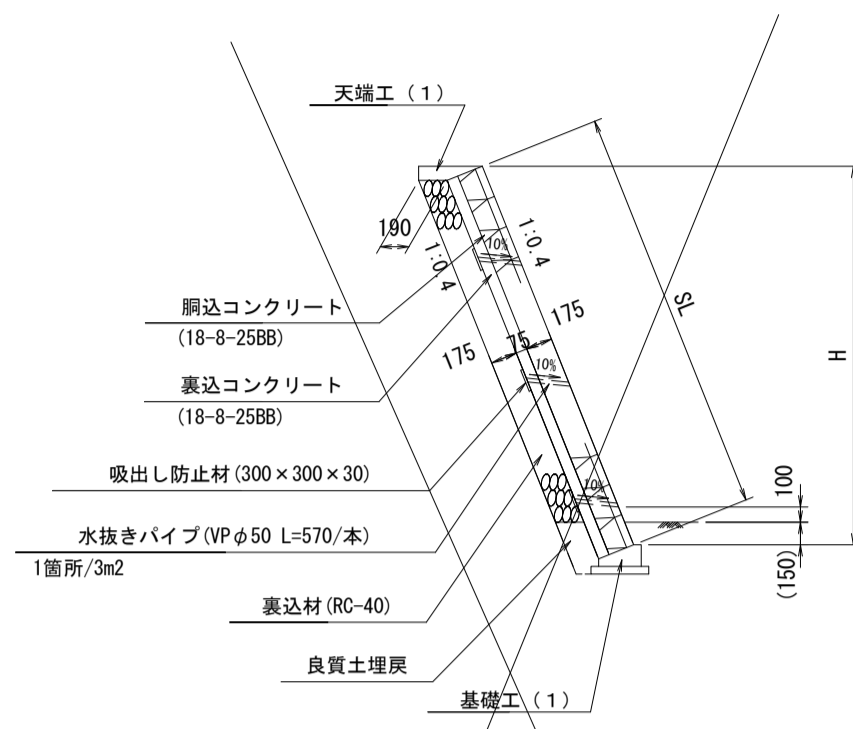
※この図面はA1サイズを原寸とする。

工 事 名	令和4年度 建整特第3号 脇ヶ野線々広線道路改良工事(その1)		
施工箇所名	津市美杉町八手俣地内		
図 面 名	プレキャスト擁壁(3)工法図		
縮 尺	図 示	図面番号	15/36
事 業 所 名	津市建設部建設整備課		

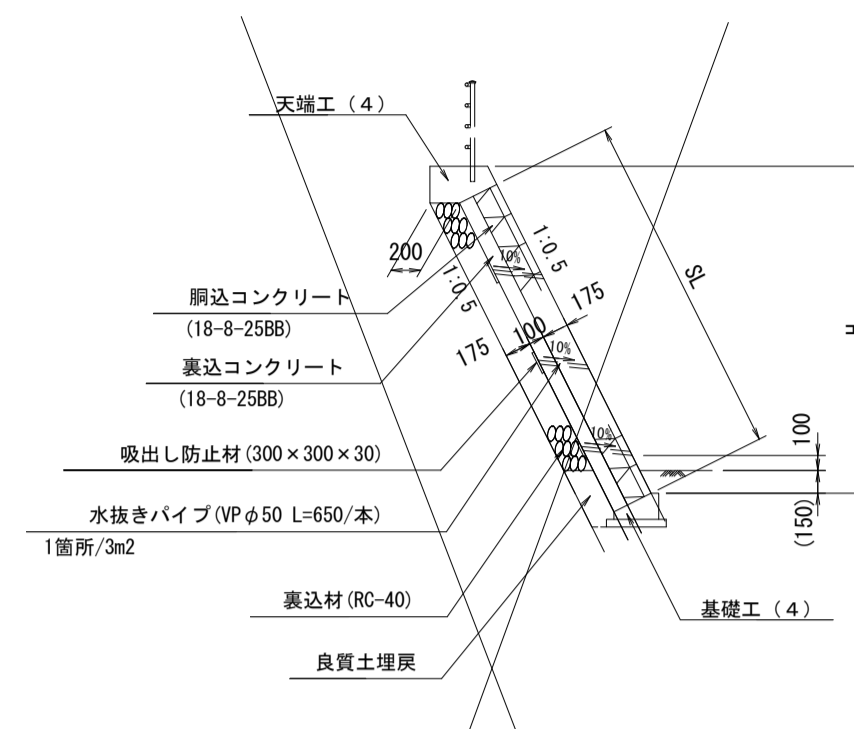
# コンクリートブロック積工法図(1)

S=1:50

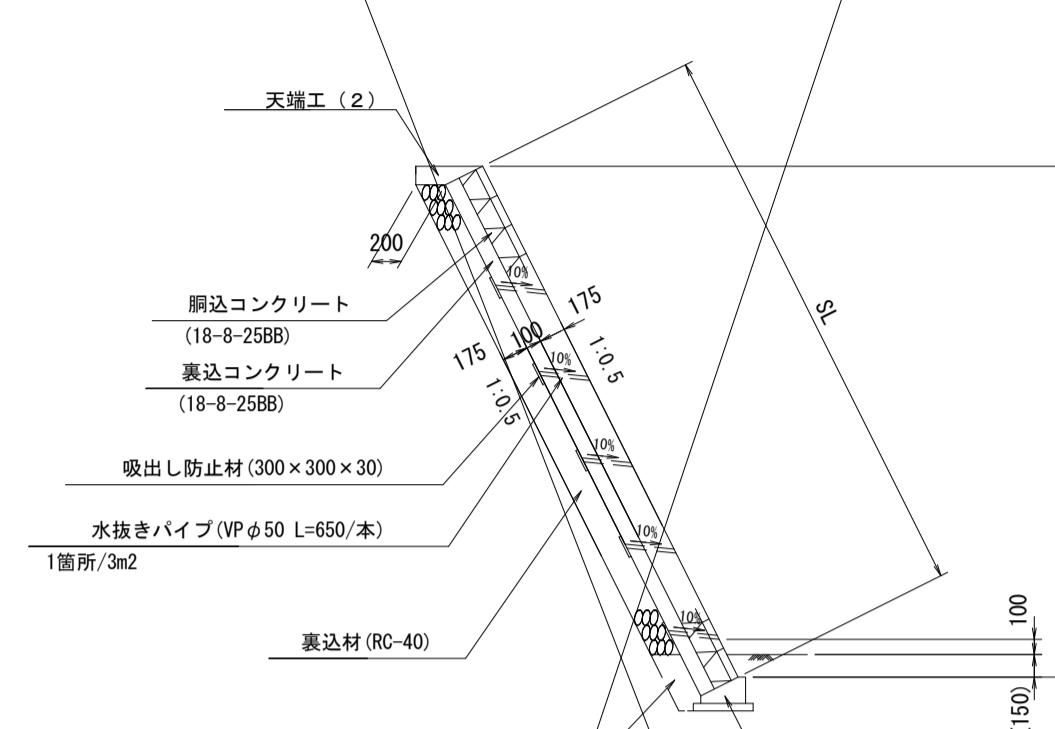
### K1ブロック積擁壁



S	L	表込材 (m <sup>2</sup> )	良質土埋戻 (m <sup>2</sup> )
0.43	—	—	0.21
1.39	—	0.26	0.28
1.66	—	0.40	0.24
1.94	—	0.40	0.34
3.03	—	0.88	0.24
3.33	—	0.88	0.34
4.09	—	1.21	0.28
4.39	—	1.36	0.23
4.68	—	1.36	0.34
5.39	—	1.70	0.24
5.50	—	1.74	0.24

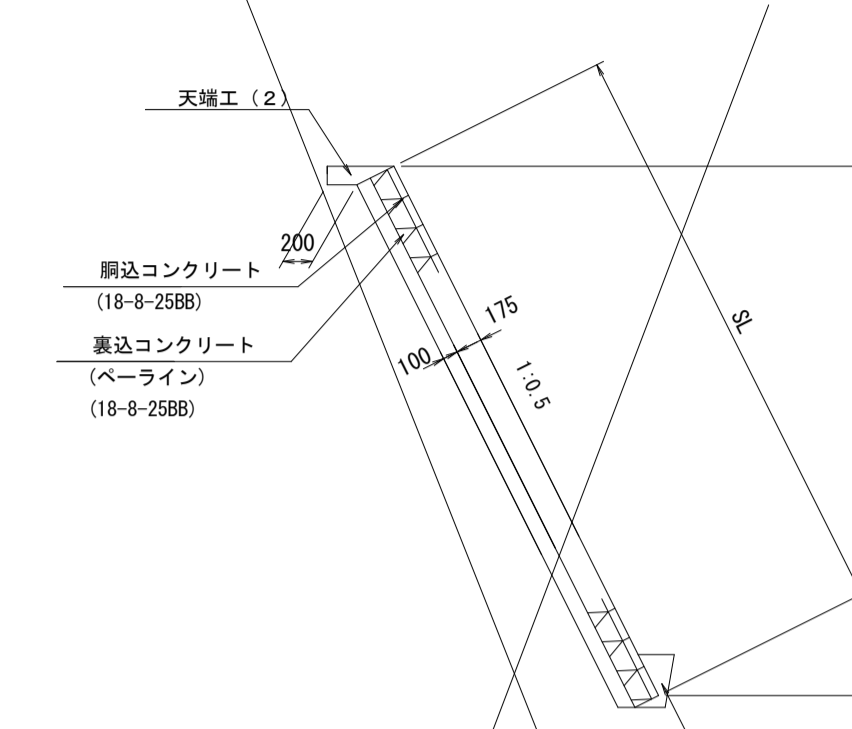


S	L	表込材 (m <sup>2</sup> )	良質土埋戻 (m <sup>2</sup> )
0.43	—	—	0.21
2.44	—	0.64	0.27
5.16	—	1.59	0.27
5.69	—	1.78	0.27
7.29	—	2.34	0.27

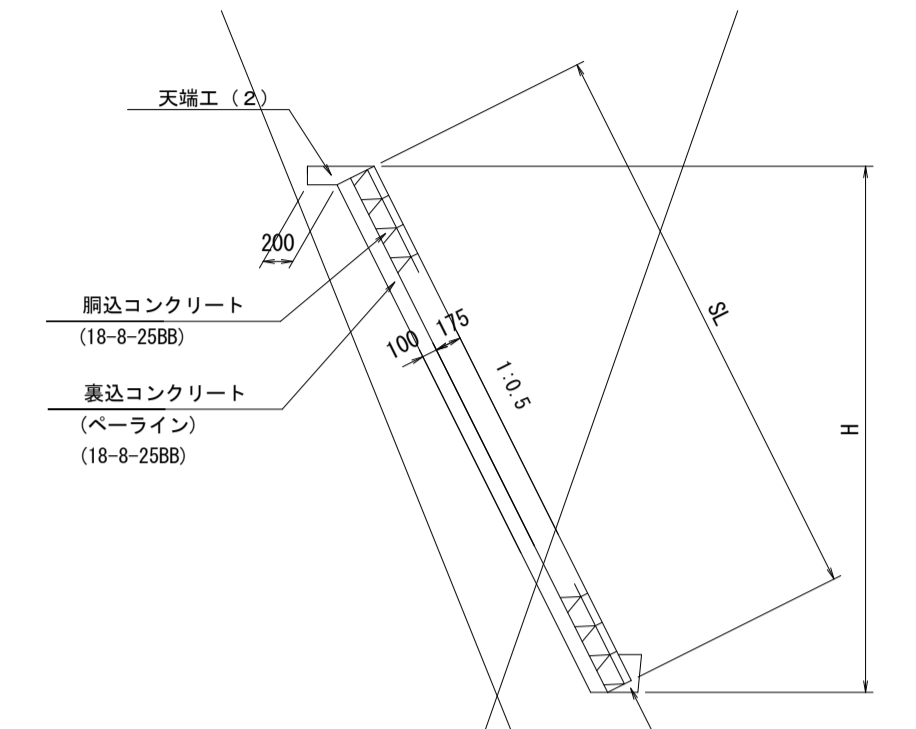


S	L	表込材 (m <sup>2</sup> )	良質土埋戻 (m <sup>2</sup> )
0.43	—	—	0.21
0.51	—	—	0.24
3.47	—	1.00	0.27
5.18	—	1.60	0.27
7.55	—	2.43	0.27

### K2ブロック積擁壁

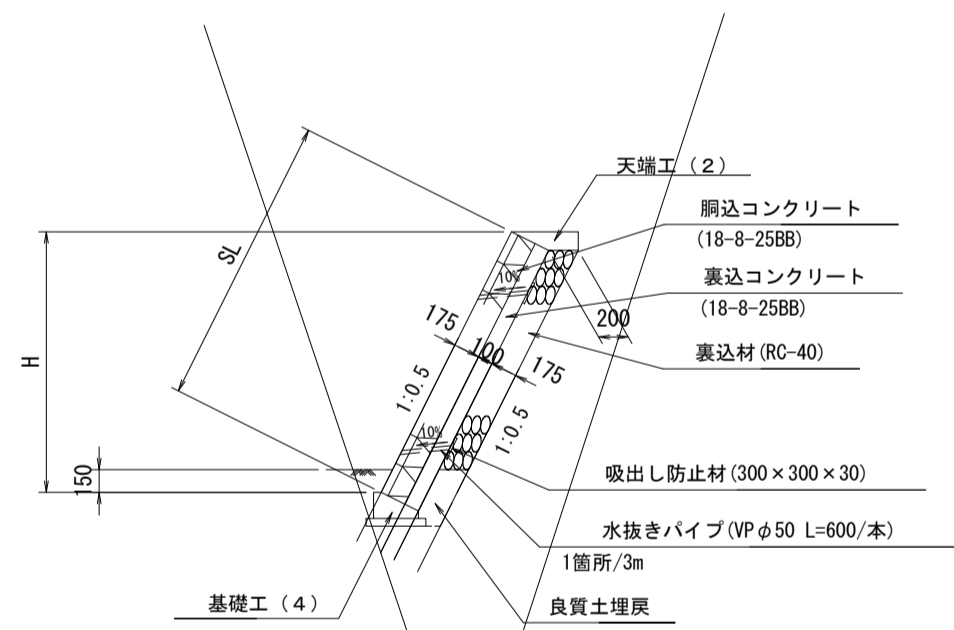


S	L	表込材 (m <sup>2</sup> )	良質土埋戻 (m <sup>2</sup> )
5.45	—	1.60	—
7.83	—	1.65	—
7.83	—	2.43	—
7.83	—	—	—

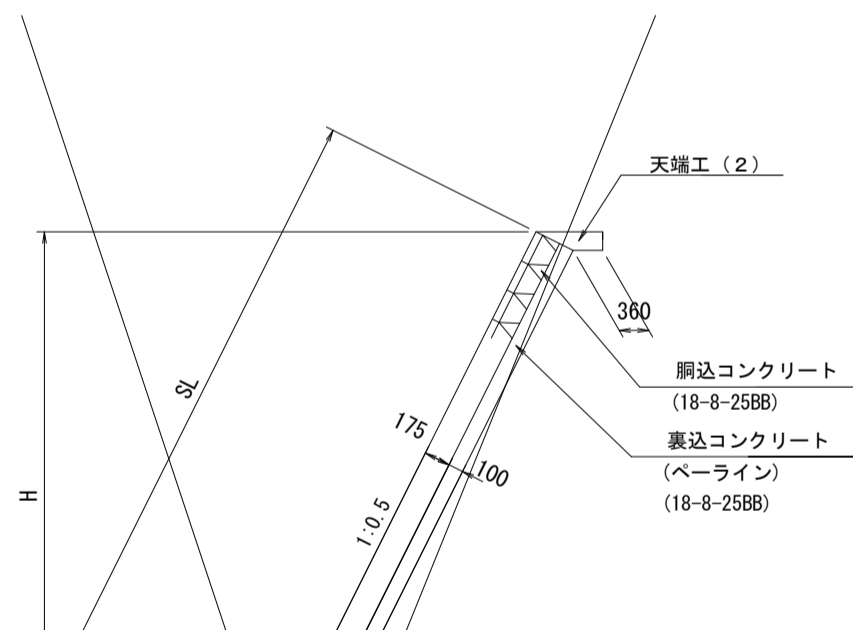


S	L	表込材 (m <sup>2</sup> )	良質土埋戻 (m <sup>2</sup> )
7.60	—	—	—

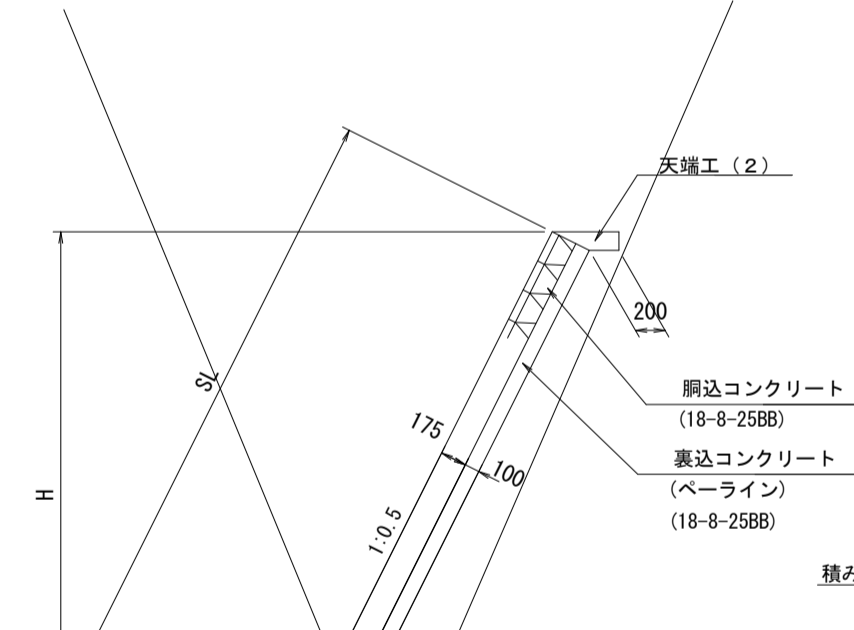
### K3ブロック積擁壁



S	L	表込材 (m <sup>2</sup> )	良質土埋戻 (m <sup>2</sup> )
0.43	—	—	0.21
1.48	—	0.31	0.27
2.24	—	0.57	0.27
3.00	—	0.84	0.27
3.73	—	0.88	0.27
3.75	—	0.89	0.27
3.85	—	1.13	0.27
7.55	—	2.43	0.27

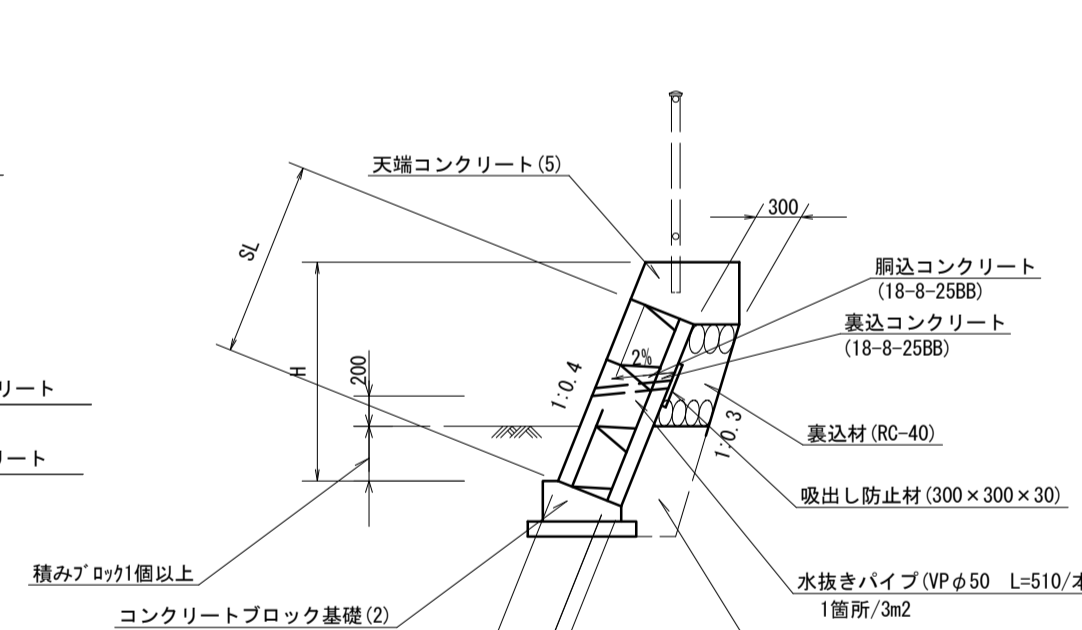


S	L	表込材 (m <sup>2</sup> )	良質土埋戻 (m <sup>2</sup> )
0.60	—	—	—
7.83	—	—	—
7.83	—	0.67	—
7.83	—	2.43	—



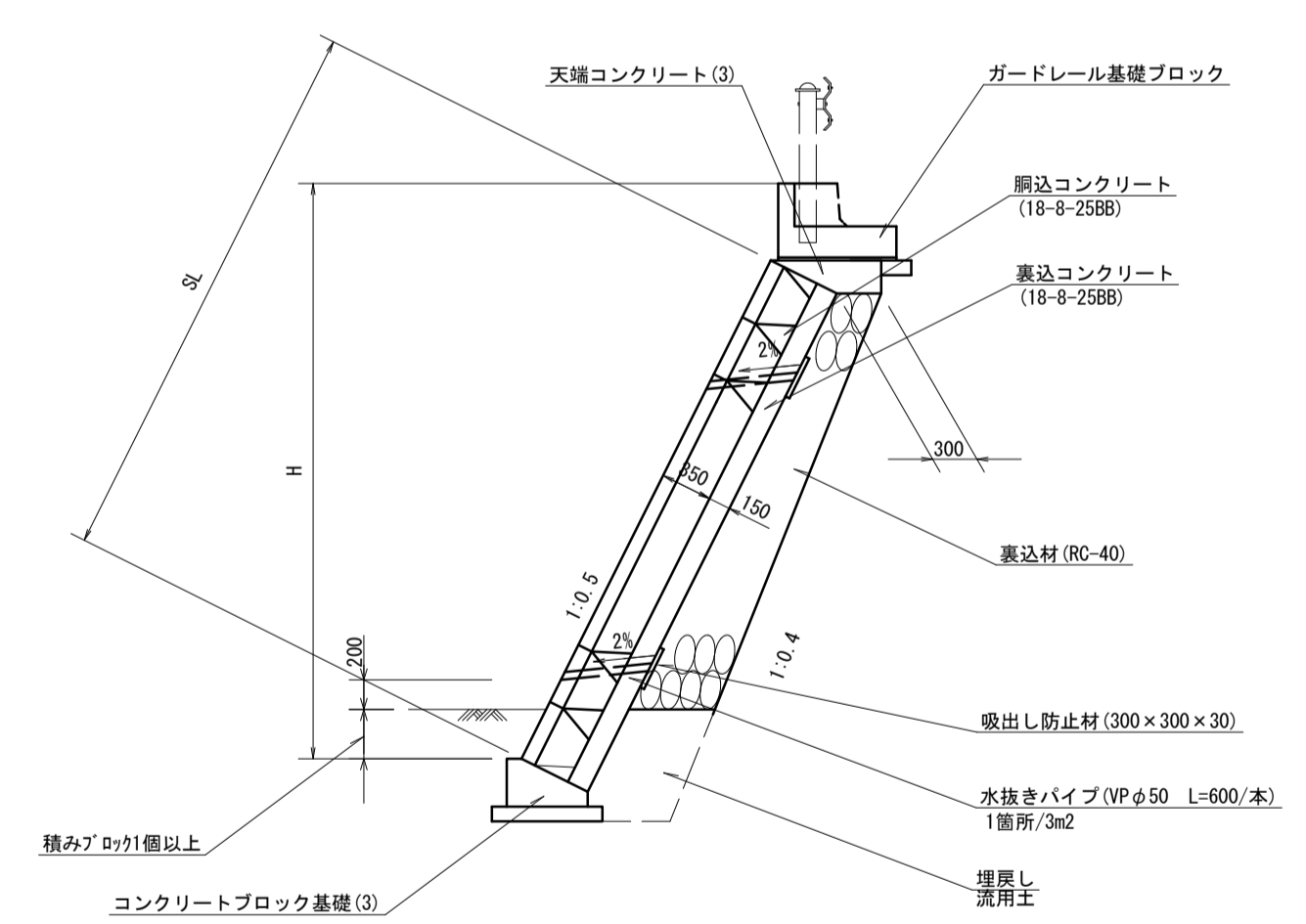
S	L	表込材 (m <sup>2</sup> )	良質土埋戻 (m <sup>2</sup> )
7.60	—	—	—

### コンクリートブロック積(1)



No.	S	L	表込材 (m <sup>2</sup> )
30+2.465箇所	1.96	—	0.50
30+2.465	1.96	—	0.50
30+7.034	1.96	—	0.50
31	1.30	—	0.25
KE.4-1	0.64	—	0.04
32	0.43	—	—
32+10.000	0.43	—	—

### コンクリートブロック積(2)



No.	S	L	表込材 (m <sup>2</sup> )
30+7.034	0.45	—	—
31	0.92	—	0.09
KE.4-1	1.81	—	0.37
32	2.71	—	0.73
32+10.000	3.51	—	1.00
33	4.02	—	1.26
33+9.400	4.30	—	1.43
34	4.58	—	1.59
34+4.395	4.70	—	1.12
35	3.58	—	1.03
35+9.345	3.75	—	1.06
36	3.91	—	1.09
KE.4-2	4.14	—	1.08
37	4.81	—	1.12
37+6.500	4.81	—	0.48
37+9.530	2.80	—	—

※この図面はA1サイズを原寸とする。

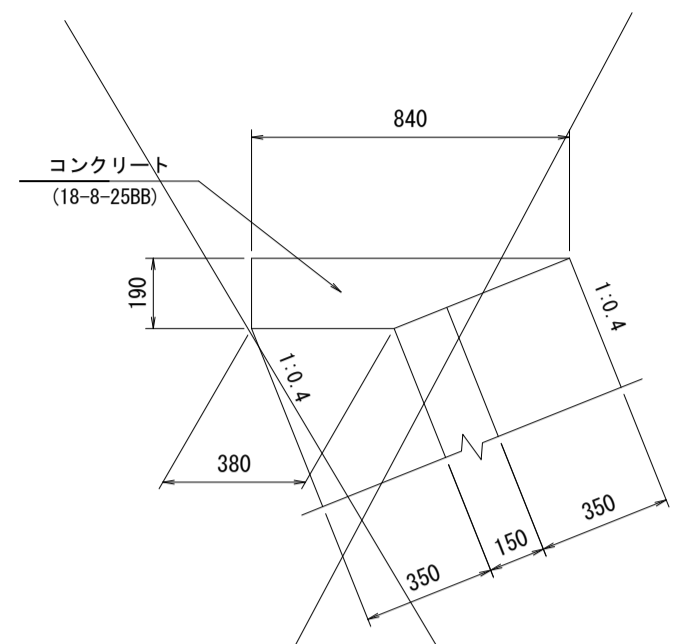
工事名	令和4年度 建設特第3号 臨ヶ野線々広線道路改良工事 (その1)	
施工箇所名	津市美杉町八手俣地内	
図面名	コンクリートブロック積工法図(1)	
縮尺	1/50	図面番号 16/36
事業所名	津市建設部建設整備課	



# コンクリートブロック積工法図(2)

S=1:20

天端コンクリート(1)

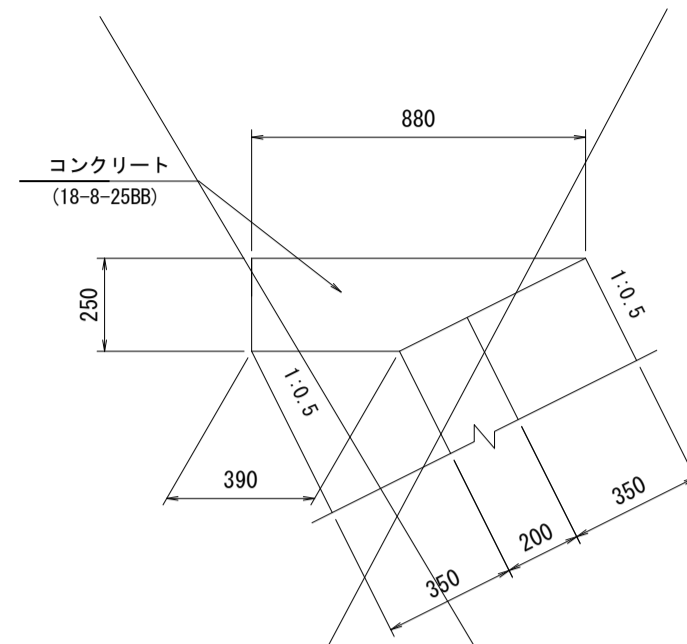


天端コンクリート(1)数量表

10m当り

名称	規格	単位	数量	換算
コンクリート	18-8-2588	m <sup>3</sup>	1.16	
型枠		m <sup>2</sup>	1.90	
目地材	5334t t=10	m <sup>2</sup>	0.12	

天端コンクリート(2)

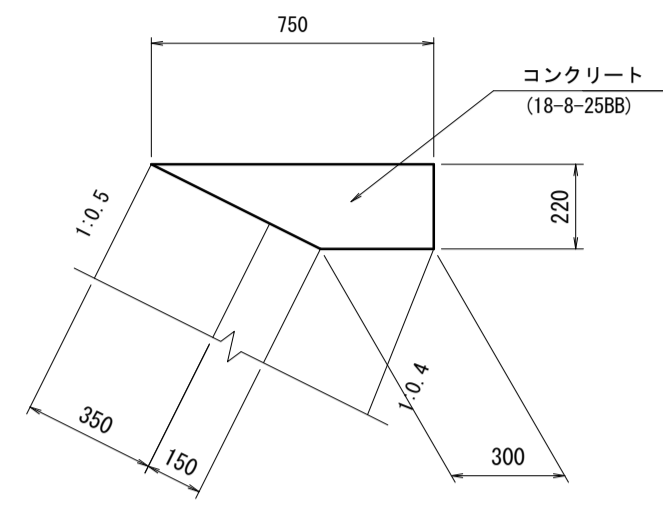


天端コンクリート(2)数量表

10m当り

名称	規格	単位	数量	換算
コンクリート	18-8-2588	m <sup>3</sup>	1.50	
型枠		m <sup>2</sup>	2.50	
目地材	5334t t=10	m <sup>2</sup>	0.16	

天端コンクリート(3)

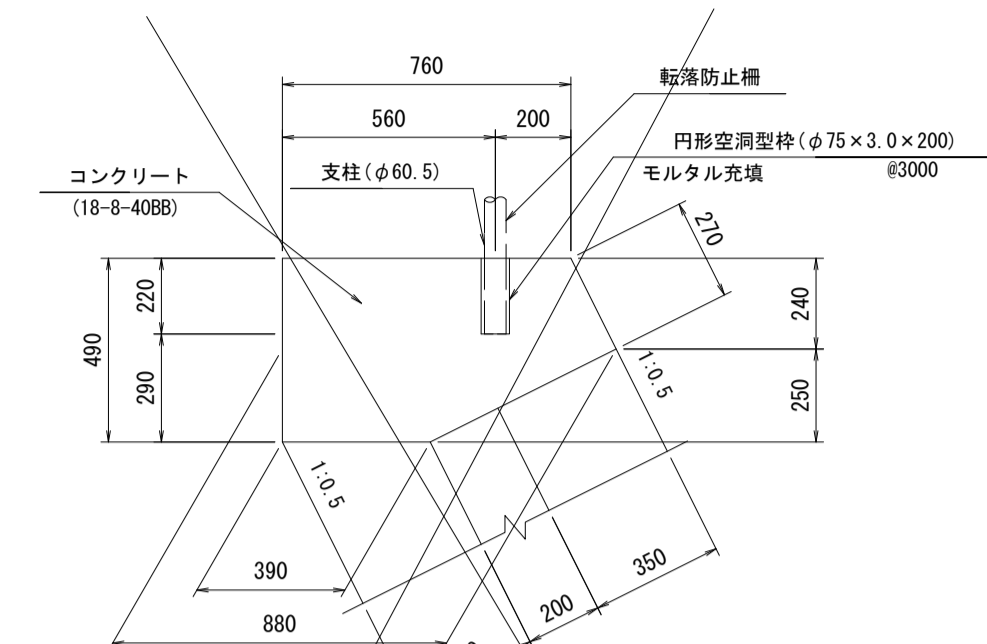


天端コンクリート(3)数量表

10m当り

名称	規格	単位	数量	換算
コンクリート	18-8-2588	m <sup>3</sup>	1.20	
型枠		m <sup>2</sup>	2.20	
目地材	5334t t=10	m <sup>2</sup>	0.12	

天端コンクリート(4)

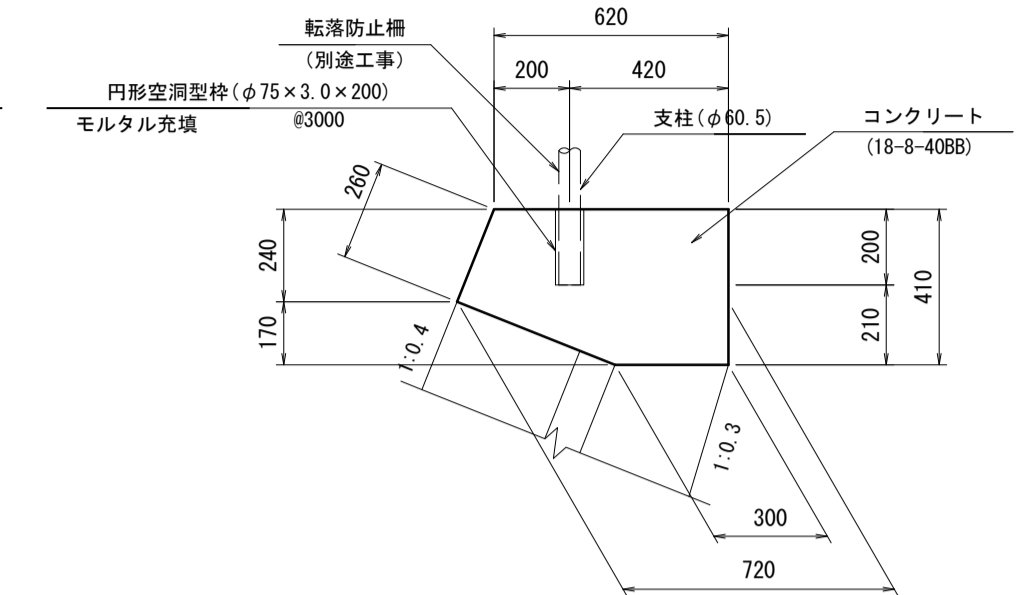


天端コンクリート(4)数量表

10m当り

名称	規格	単位	数量	換算
コンクリート	18-8-4088	m <sup>3</sup>	3.48	
型枠		m <sup>2</sup>	7.60	
目地材	5334t t=10	m <sup>2</sup>	0.35	
円形空洞型枠	φ75 x 3.0 x 200	m	0.80	
モルタル充填	1:3 BB	m <sup>3</sup>	0.001	

天端コンクリート(5)

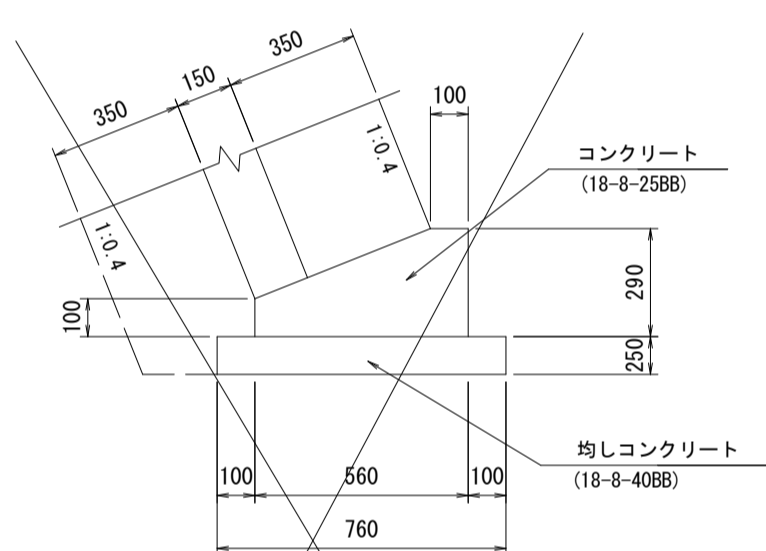


天端コンクリート(5)数量表

10m当り

名称	規格	単位	数量	換算
コンクリート	18-8-4088	m <sup>3</sup>	2.40	
型枠		m <sup>2</sup>	6.70	
目地材	5334t t=10	m <sup>2</sup>	0.24	
円形空洞型枠	φ75 x 3.0 x 200	m	0.80	

コンクリートブロック基礎(1)

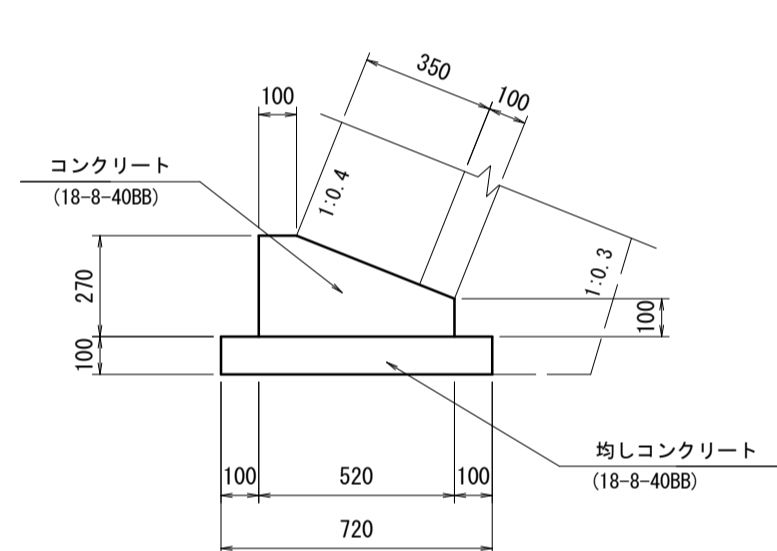


コンクリートブロック基礎(1)数量表

10m当り

名称	規格	単位	数量	換算
コンクリート	18-8-2588	m <sup>3</sup>	1.19	
型枠		m <sup>2</sup>	3.90	
目地材	5334t t=10	m <sup>2</sup>	0.12	
均しコンクリート	18-8-4088 t=100	m <sup>2</sup>	7.60	
同上型枠		m <sup>2</sup>	2.00	
基面整正		m <sup>2</sup>	7.60	

コンクリートブロック基礎(2)

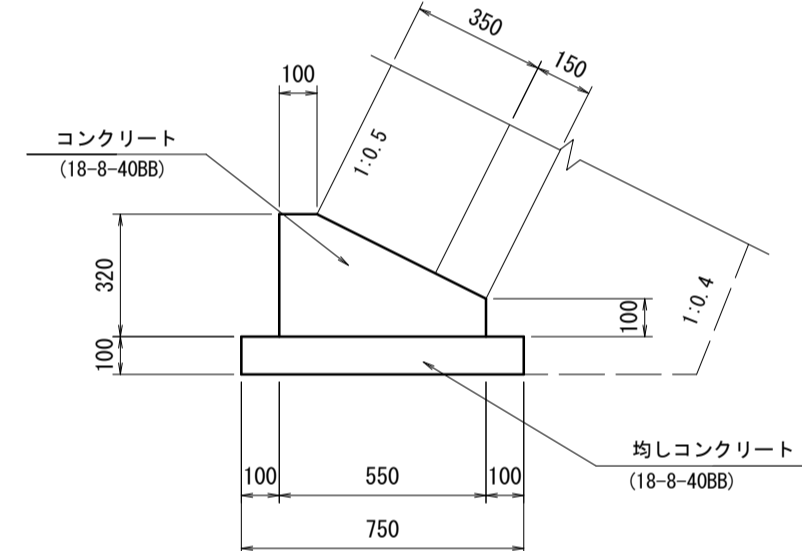


コンクリートブロック基礎(2)数量表

10m当り

名称	規格	単位	数量	換算
コンクリート	18-8-4088	m <sup>3</sup>	1.00	
型枠		m <sup>2</sup>	3.70	
目地材	5334t t=10	m <sup>2</sup>	0.10	
均しコンクリート	18-8-4088 t=100	m <sup>2</sup>	7.20	
同上型枠		m <sup>2</sup>	2.00	
床掘り	土砂	m <sup>3</sup>	0.80	
埋戻し	流用土	m <sup>3</sup>	0.40	
基面整正		m <sup>2</sup>	7.20	

コンクリートブロック基礎(3)

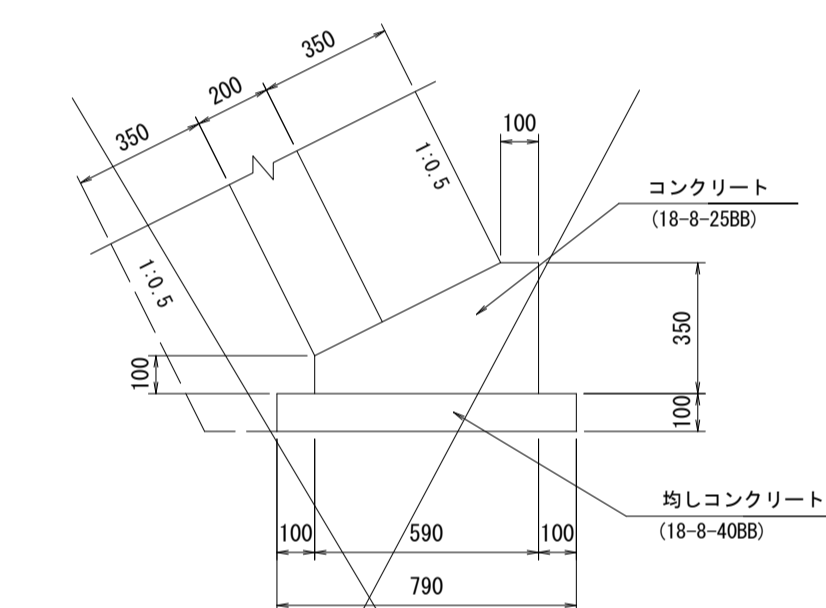


コンクリートブロック基礎(3)数量表

10m当り

名称	規格	単位	数量	換算
コンクリート	18-8-4088	m <sup>3</sup>	1.30	
型枠		m <sup>2</sup>	4.20	
目地材	5334t t=10	m <sup>2</sup>	0.13	
均しコンクリート	18-8-4088 t=100	m <sup>2</sup>	7.50	
同上型枠		m <sup>2</sup>	2.00	
床掘り	土砂	m <sup>3</sup>	0.35	
埋戻し	流用土	m <sup>3</sup>	0.19	
基面整正		m <sup>2</sup>	7.50	

コンクリートブロック基礎(4)

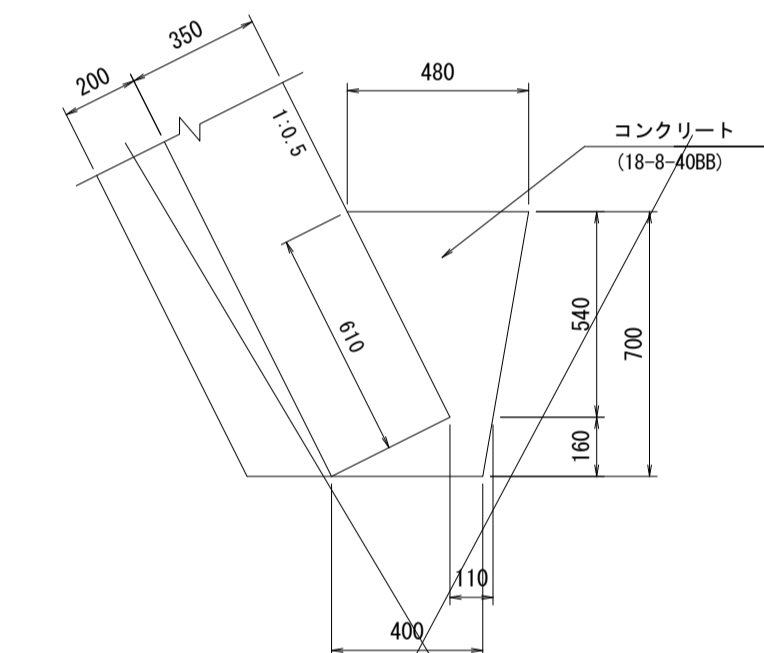


コンクリートブロック基礎(4)数量表

10m当り

名称	規格	単位	数量	換算
コンクリート	18-8-2588	m <sup>3</sup>	1.45	
型枠		m <sup>2</sup>	4.50	
目地材	5334t t=10	m <sup>2</sup>	0.15	
均しコンクリート	18-8-4088 t=100	m <sup>2</sup>	7.90	
同上型枠		m <sup>2</sup>	2.00	
基面整正		m <sup>2</sup>	7.90	

コンクリートブロック基礎(5)

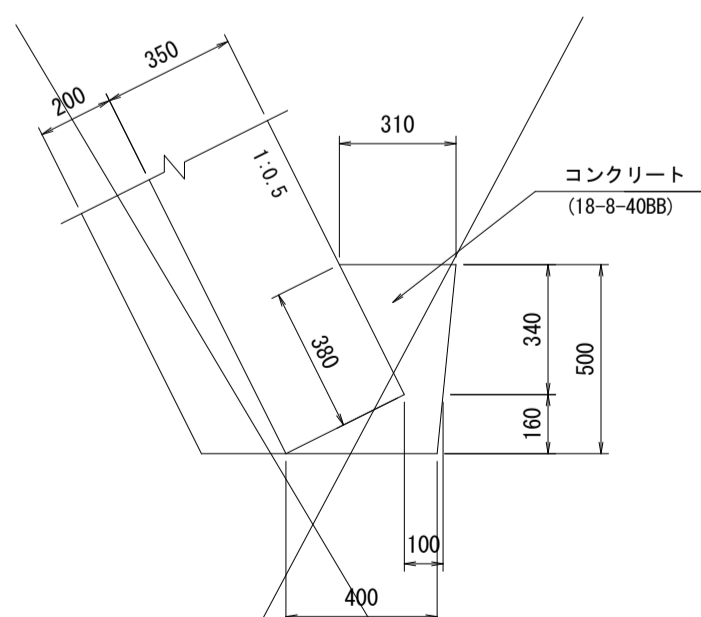


コンクリートブロック基礎(5)数量表

10m当り

名称	規格	単位	数量	換算
コンクリート	18-8-4088	m <sup>3</sup>	2.00	
目地材	5334t t=10	m <sup>2</sup>	0.20	
岩盤清掃	数量 I	m <sup>2</sup>	4.00	

コンクリートブロック基礎(6)



コンクリートブロック基礎(6)数量表

10m当り

名称	規格	単位	数量	換算
コンクリート	18-8-4088	m <sup>3</sup>	1.10	
目地材	5334t t=10	m <sup>2</sup>	0.11	
岩盤清掃	数量 II	m <sup>2</sup>	4.00	

※この図面はA1サイズを原寸とする。

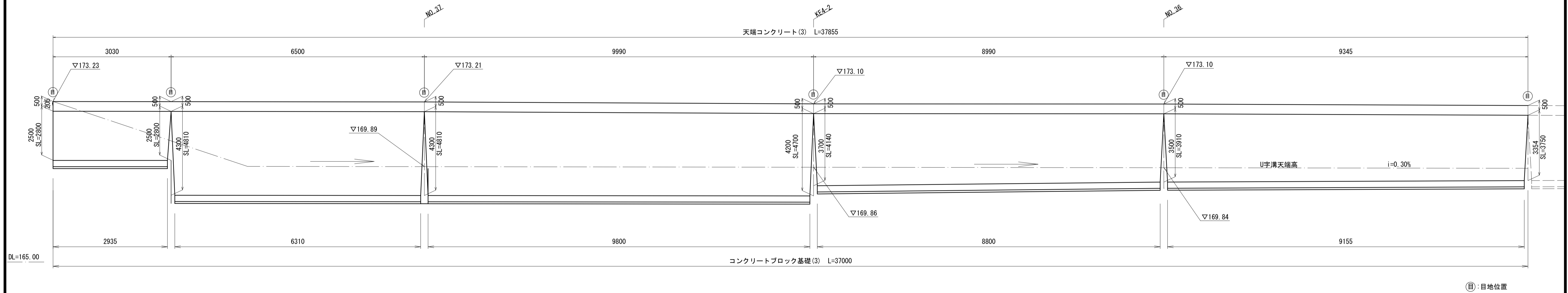
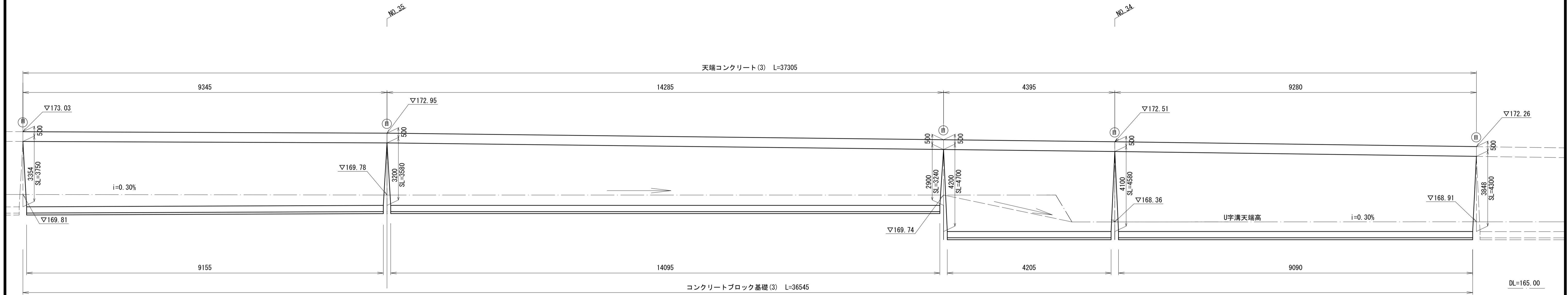
工事名	令和4年度 建設特第3号 脇ヶ野線ヶ広線道路改良工事(その1)		
施工箇所名	津市美杉町八手俣地内		
図面名	コンクリートブロック積工法図(2)		
縮尺	1/20	図面番号	17/36
事業所名	津市建設部建設整備課		



# コンクリートブロック積展開図(2)

V=1:100  
H=1:50

## コンクリートブロック積(2)展開図(その2)



Ⓜ: 目地位置

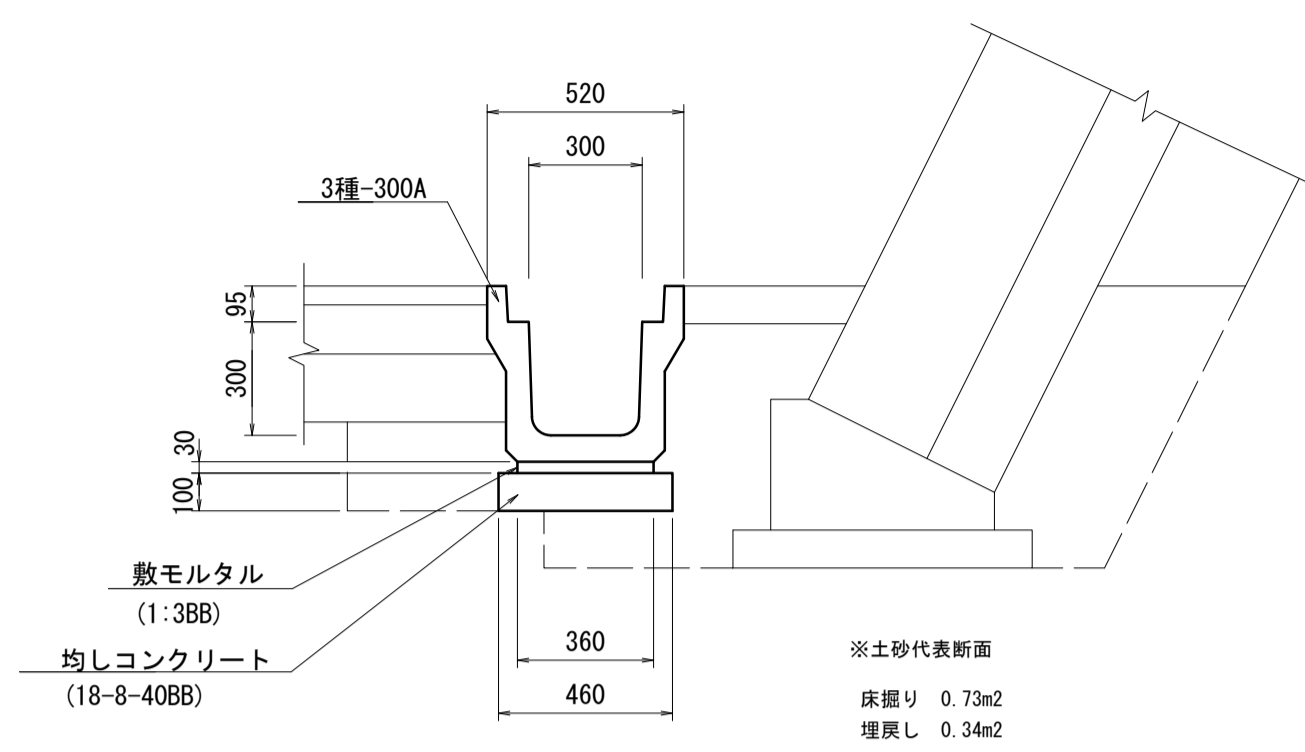
※この図面はA1サイズを原寸とする。

工事名	令和4年度 建整特第3号 脇ヶ野線々広線道路改良工事(その1)		
施工箇所名	津市美杉町八手俣地内		
図面名	コンクリートブロック積展開図(2)		
縮尺	V=1/100 H=1/50	図面番号	19/36
事業所名	津市建設部建設整備課		

# プレキャストU型側溝工法図

S=1:20

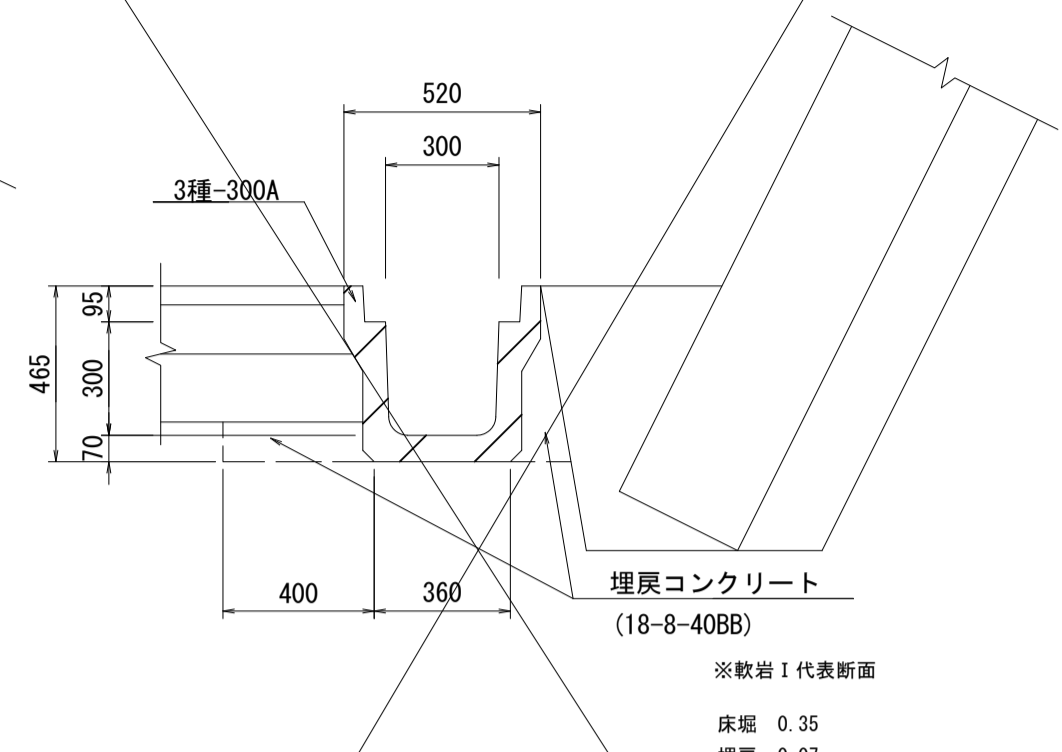
プレキャストU型側溝 (1)



プレキャストU型側溝 (1) 数量表 10m当り

名称	規格	単位	数量	摘要
U型側溝	3種-300A	本	5	リサイクル認定製品
敷モルタル	1:3BB	m <sup>3</sup>	0.11	
均しコンクリート	18-8-40BB t=100	m <sup>2</sup>	4.60	
同上型枠		m <sup>2</sup>	2.00	
床掘り	土砂	m <sup>3</sup>	7.30	
埋戻し	流用土	m <sup>3</sup>	3.40	
基面修正		m <sup>2</sup>	4.60	

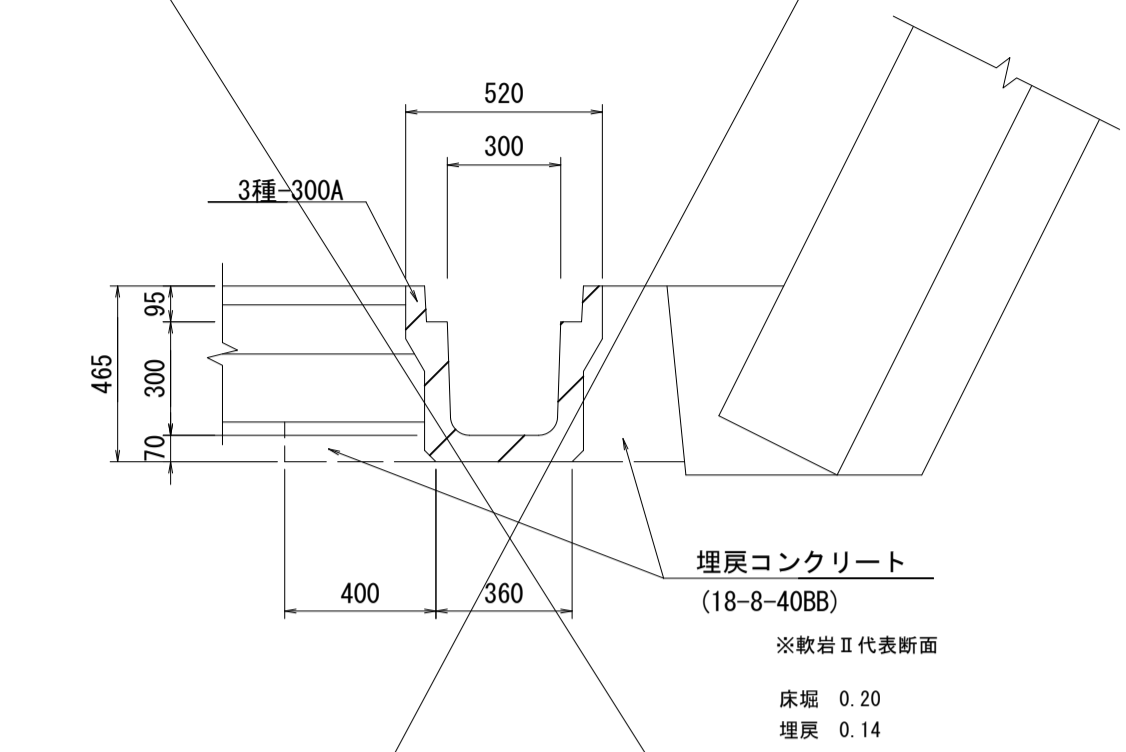
プレキャストU型側溝 (2)



プレキャストU型側溝 (2) 数量表 10m当り

名称	規格	単位	数量	摘要
U型側溝	3種-300A	本	5	
床掘り	数岩I	m <sup>3</sup>	3.50	
埋戻し	コンクリート 18-8-40BB	m <sup>3</sup>	0.70	
基面修正	数岩I	m <sup>2</sup>	3.60	
残土処理	数岩I	m <sup>3</sup>	3.50	

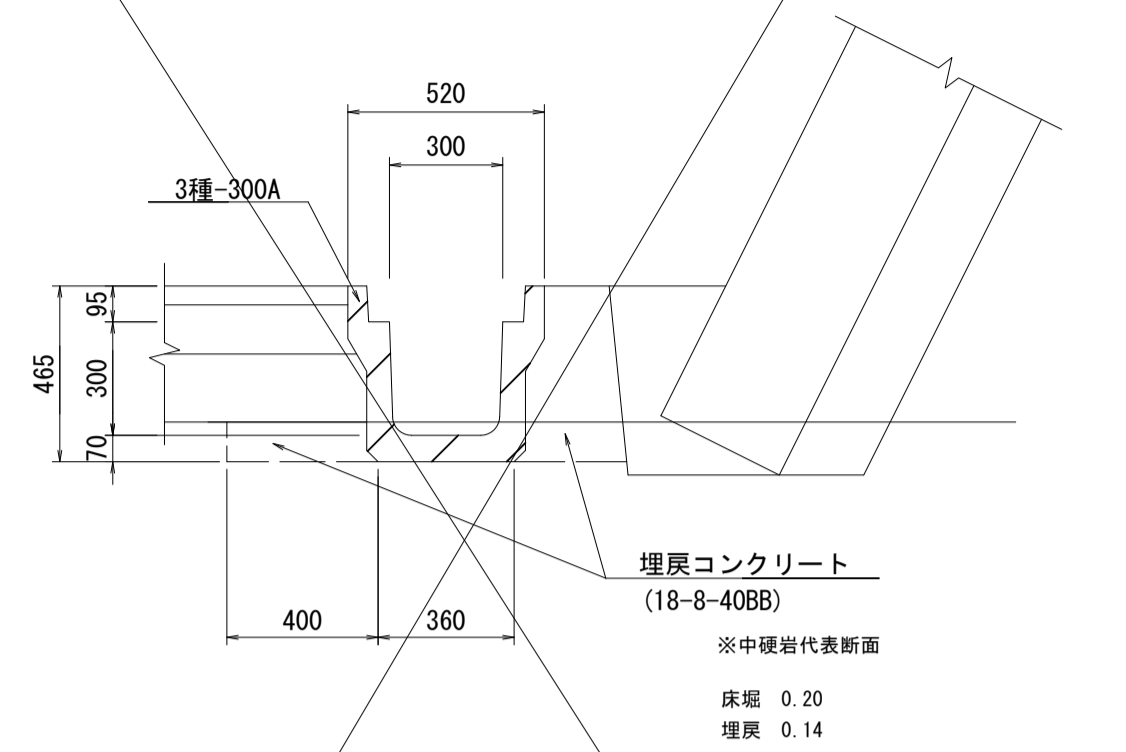
プレキャストU型側溝 (3)



プレキャストU型側溝 (3) 数量表 10m当り

名称	規格	単位	数量	摘要
U型側溝	3種-300A	本	5	
床掘り	数岩II	m <sup>3</sup>	2.00	
埋戻し	コンクリート 18-8-40BB	m <sup>3</sup>	1.40	
基面修正	数岩II	m <sup>2</sup>	3.60	
残土処理	数岩II	m <sup>3</sup>	2.00	

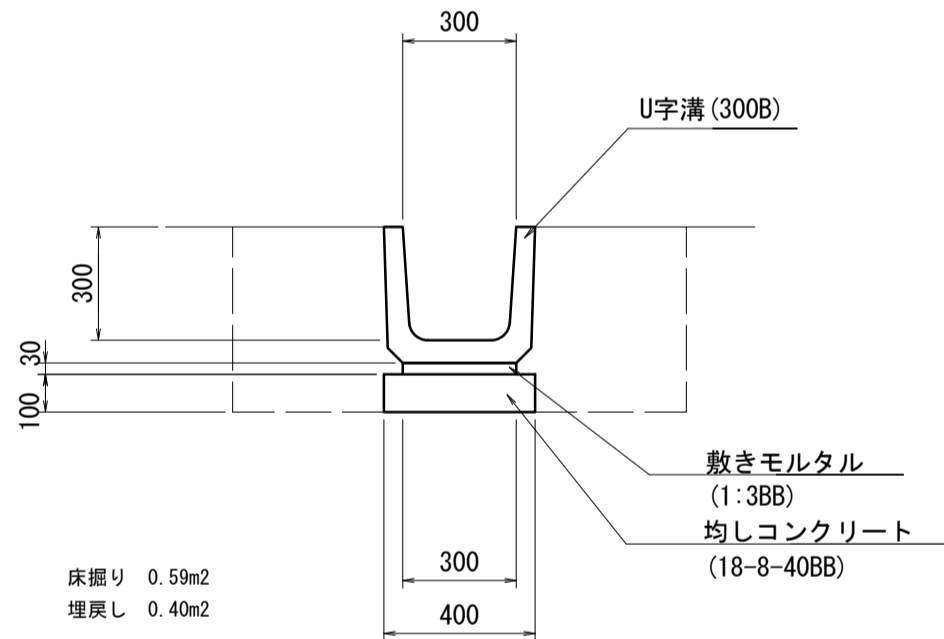
プレキャストU型側溝 (4)



プレキャストU型側溝 (4) 数量表 10m当り

名称	規格	単位	数量	摘要
U型側溝	3種-300A	本	5	
床掘り	中硬岩	m <sup>3</sup>	2.00	
埋戻し	コンクリート 18-8-40BB	m <sup>3</sup>	1.40	
基面修正	中硬岩	m <sup>2</sup>	3.60	
残土処理	中硬岩	m <sup>3</sup>	2.00	

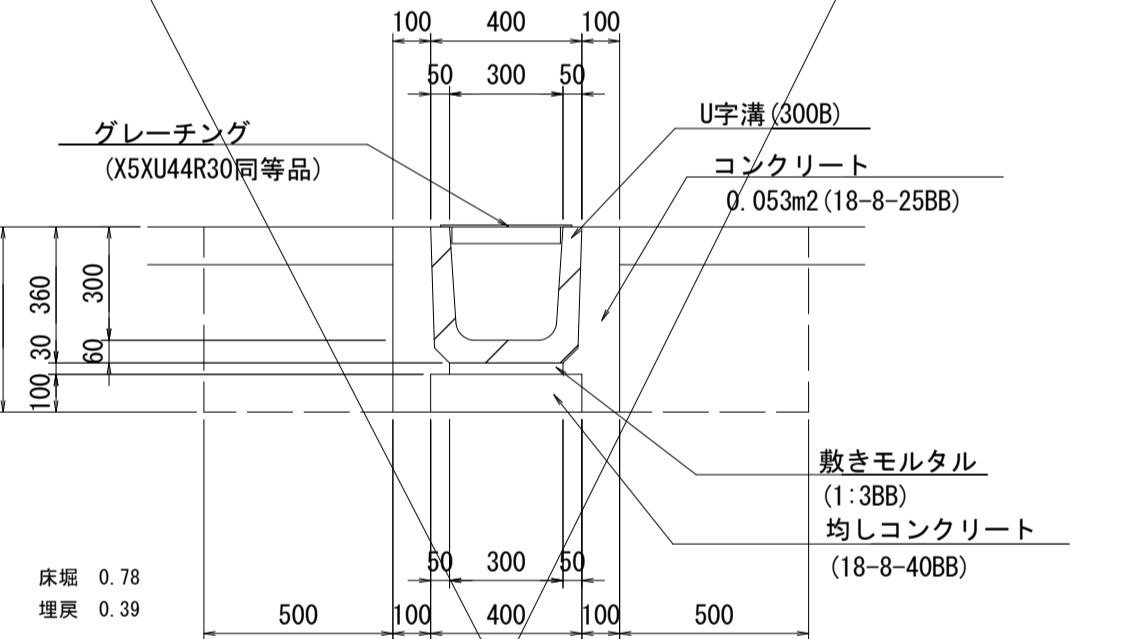
プレキャストU型側溝 (5)



プレキャストU型側溝 (5) 数量表 10m当り

名称	規格	単位	数量	摘要
U字溝	300B	本	16.5	リサイクル認定製品
敷モルタル	1:3BB	m <sup>3</sup>	0.09	
均しコンクリート	18-8-40BB t=100	m <sup>2</sup>	4.00	
同上型枠		m <sup>2</sup>	2.00	
床掘り	土砂	m <sup>3</sup>	5.90	
埋戻し	流用土	m <sup>3</sup>	4.00	
基面修正		m <sup>2</sup>	4.00	

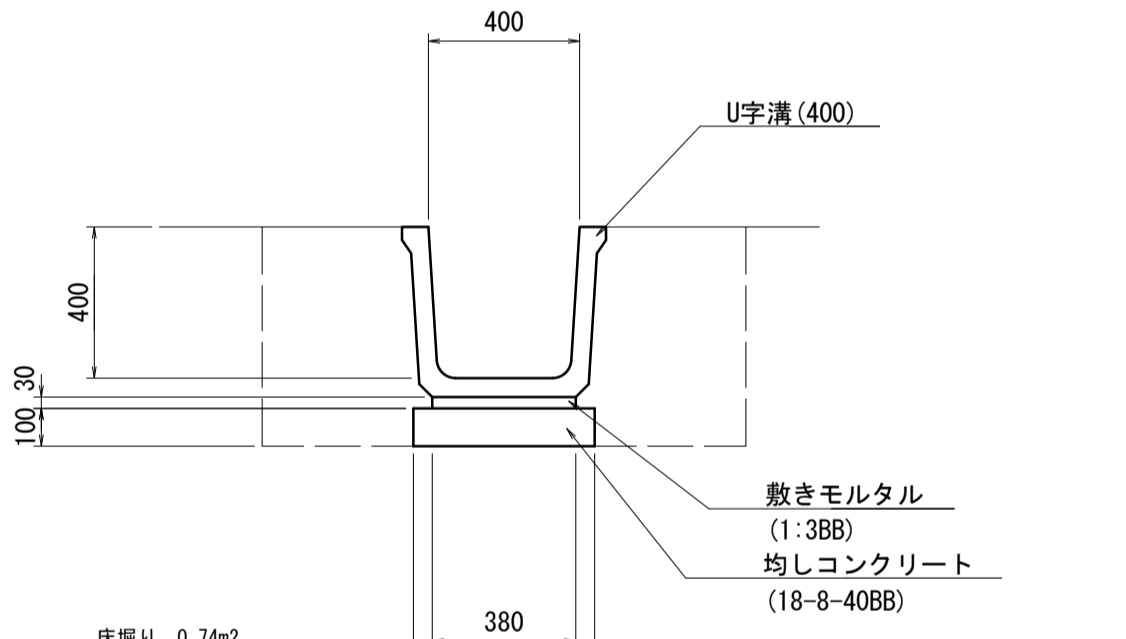
プレキャストU型側溝 (6)



プレキャストU型側溝 (6) 数量表 10m当り

名称	規格	単位	数量	摘要
U字溝	300B	本	16.5	
敷モルタル	1:3BB	m <sup>3</sup>	0.09	
均しコンクリート	18-8-40BB t=100	m <sup>2</sup>	4.00	
同上型枠		m <sup>2</sup>	2.00	
グレーチング	X5XU44R30同等品	枚	10	
コンクリート		m <sup>3</sup>	1.06	
型枠		m <sup>2</sup>	9.80	
床掘り	土	m <sup>3</sup>	7.80	
埋戻し	土	m <sup>3</sup>	4.00	
基面修正	土	m <sup>2</sup>	3.90	
残土処理	土	m <sup>3</sup>	3.36	

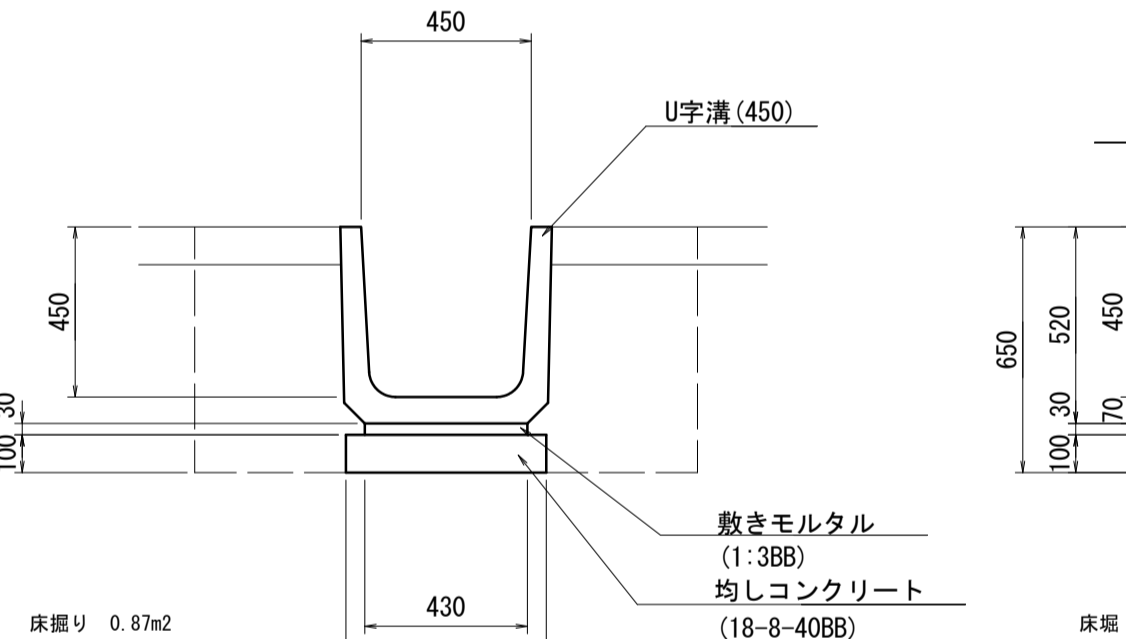
プレキャストU型側溝 (7)



プレキャストU型側溝 (7) 数量表 10m当り

名称	規格	単位	数量	摘要
U字溝	400	本	5	フック712-11型同等品
敷モルタル	1:3BB	m <sup>3</sup>	0.11	
均しコンクリート	18-8-40BB t=100	m <sup>2</sup>	4.80	
同上型枠		m <sup>2</sup>	2.00	
床掘り	土砂	m <sup>3</sup>	7.40	
埋戻し	流用土	m <sup>3</sup>	4.70	
基面修正		m <sup>2</sup>	4.80	

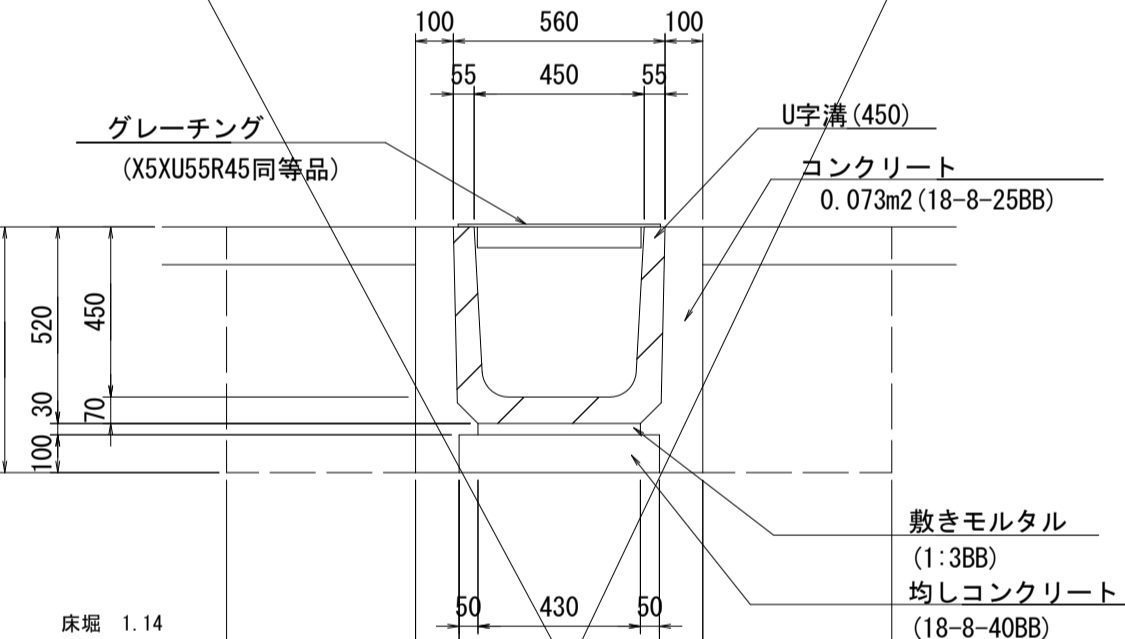
プレキャストU型側溝 (8)



プレキャストU型側溝 (8) 数量表 10m当り

名称	規格	単位	数量	摘要
U字溝	450	本	16.5	リサイクル認定製品
敷モルタル	1:3BB	m <sup>3</sup>	0.13	
均しコンクリート	18-8-40BB t=100	m <sup>2</sup>	5.30	
同上型枠		m <sup>2</sup>	2.00	
床掘り	土砂	m <sup>3</sup>	8.70	
埋戻し	流用土	m <sup>3</sup>	4.50	
基面修正		m <sup>2</sup>	5.30	

プレキャストU型側溝 (9)



プレキャストU型側溝 (9) 数量表 10m当り

名称	規格	単位	数量	摘要
U字溝	450	本	16.5	
敷モルタル	1:3BB	m <sup>3</sup>	0.13	
均しコンクリート	18-8-40BB t=100	m <sup>2</sup>	5.30	
同上型枠		m <sup>2</sup>	2.00	
グレーチング	X5XU55R45同等品	枚	10	
コンクリート		m <sup>3</sup>	1.46	
型枠		m <sup>2</sup>	13.00	
床掘り	土	m <sup>3</sup>	11.40	
埋戻し	土	m <sup>3</sup>	5.50	
基面修正	土	m <sup>2</sup>	5.30	
残土処理	土	m <sup>3</sup>	5.29	

※この図面はA1サイズを原寸とする。

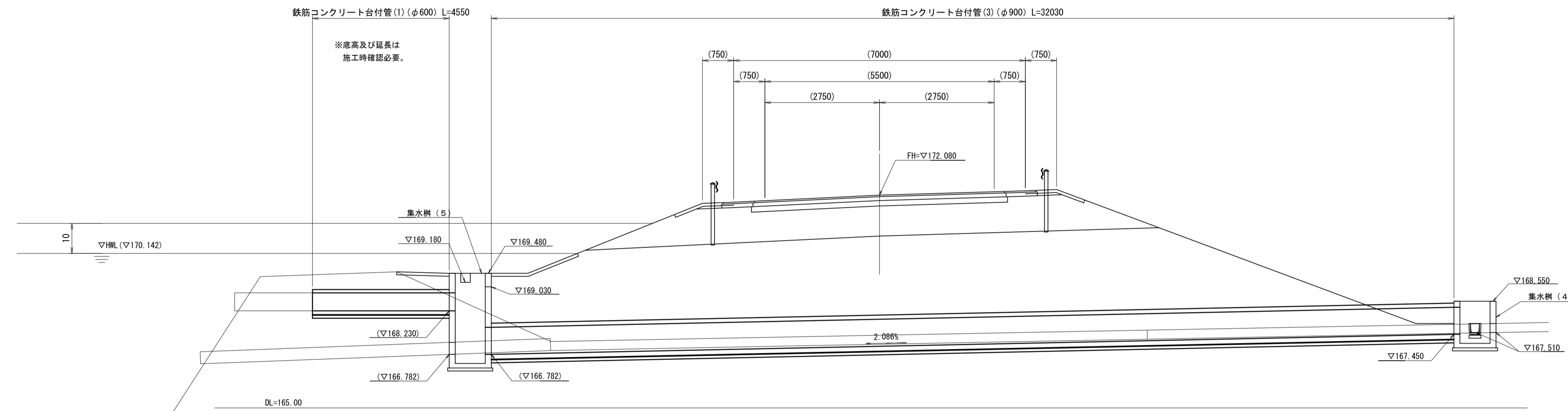
工事名	令和4年度 建設特第3号 脇ヶ野線々広線道路改良工事 (その1)
施工箇所名	津市美杉町八手俣地内
図面名	プレキャストU型側溝工法図
縮尺	1/20 図面番号 20/36
事業所名	津市建設部建設整備課

# 管渠工工法図(1)

(No. 27+0.650 L46° 10')

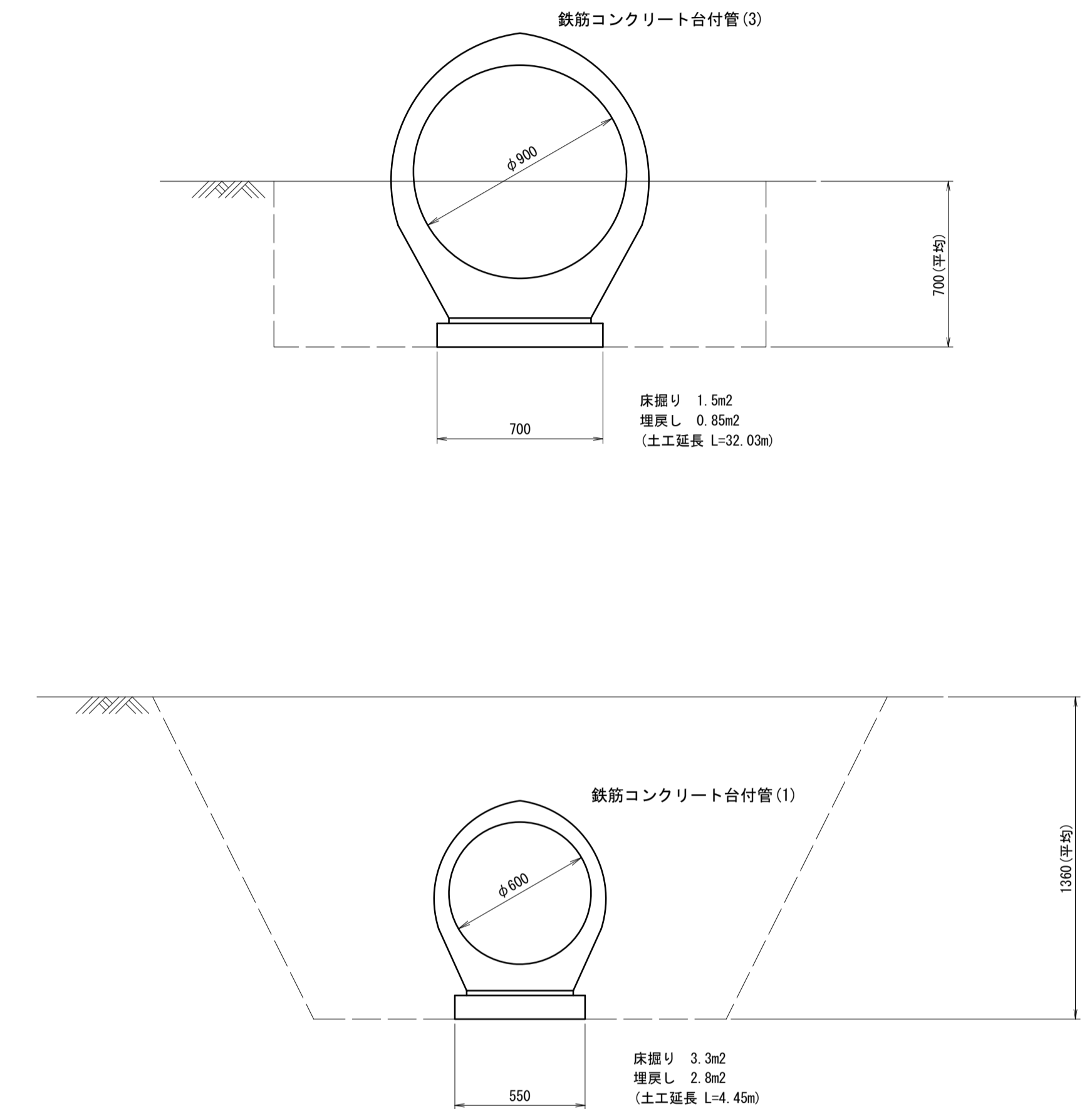
側面図

S=1:100



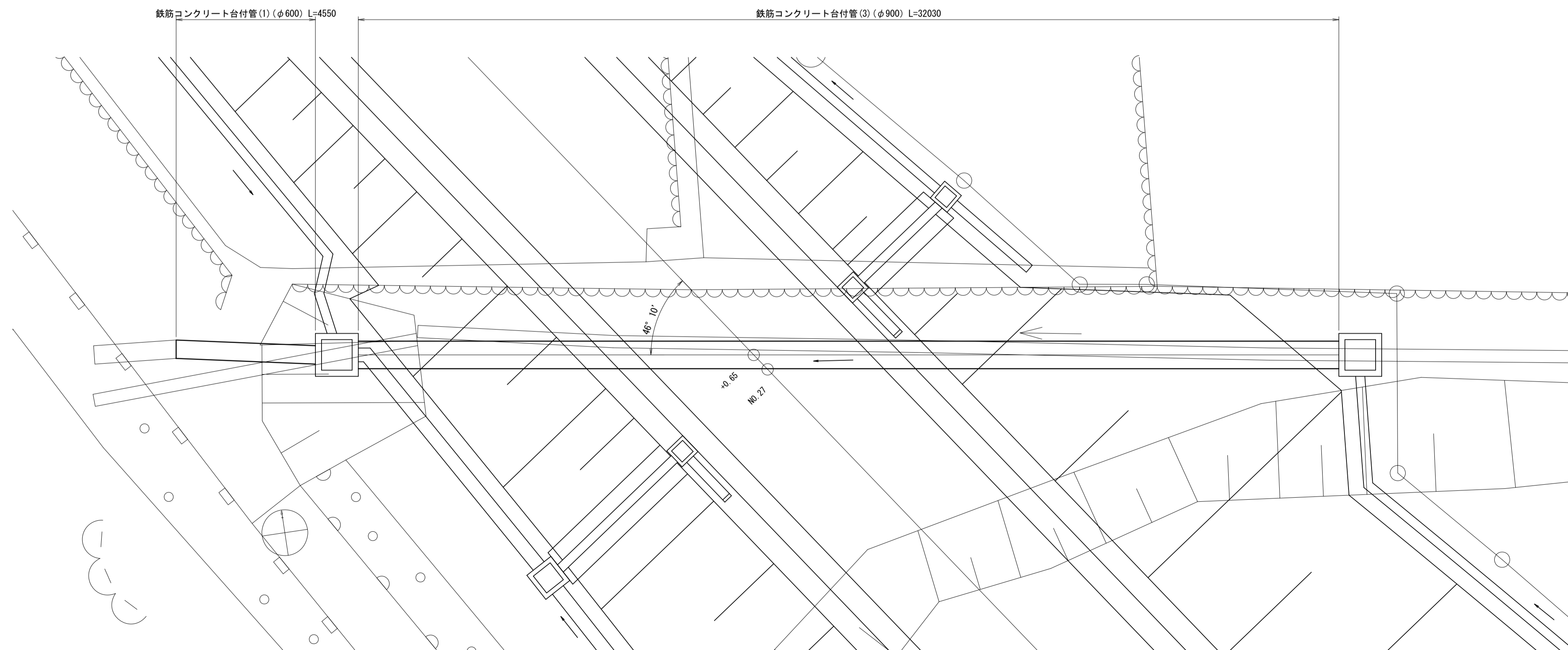
断面図

S=1:20



平面図

S=1:100



※この図面はA1サイズを原寸とする。

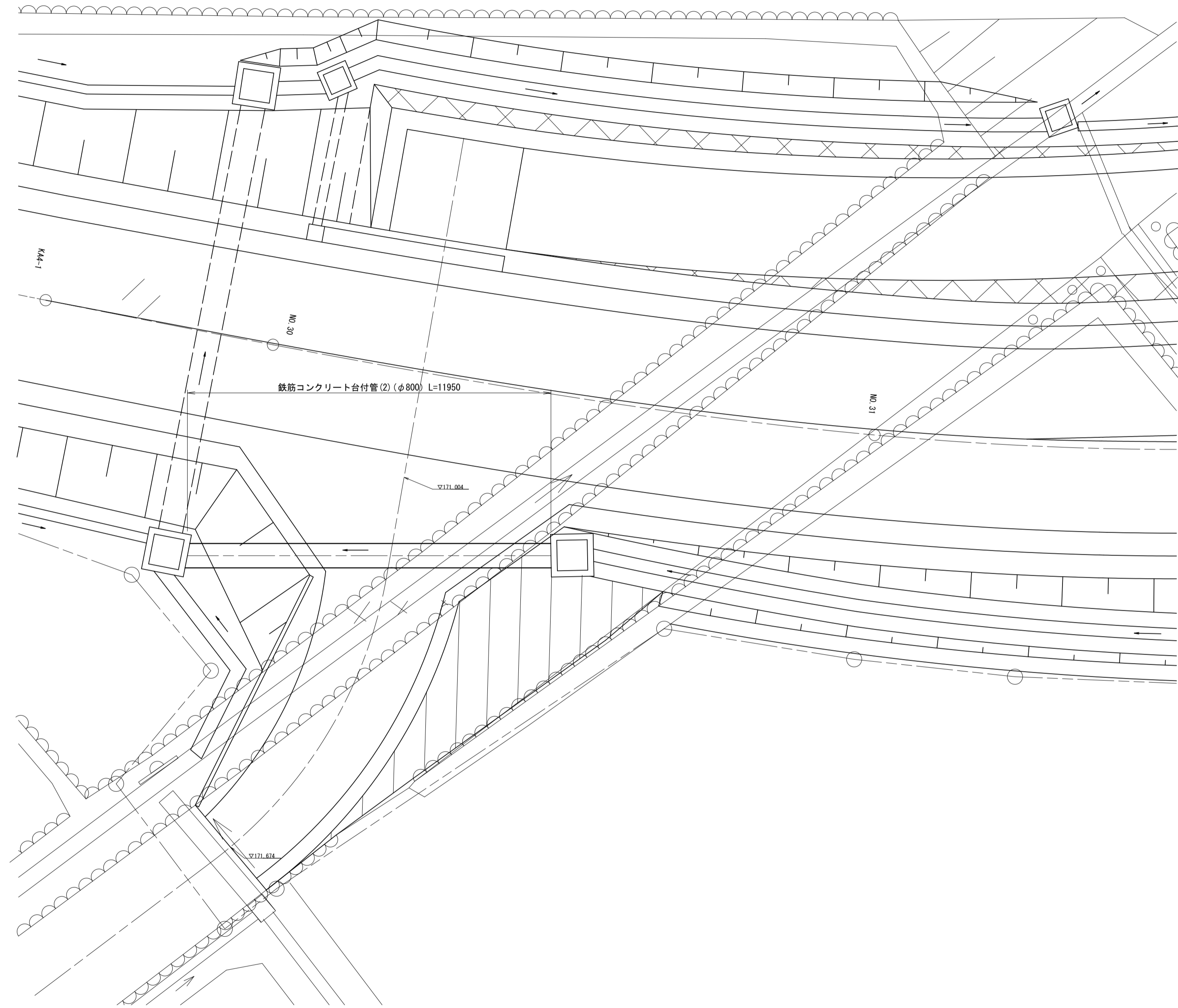
工事名	令和4年度 建整特第3号 脇ヶ野線ヶ広線道路改良工事 (その1)		
施工箇所名	津市美杉町八手俣地内		
図面名	管渠工工法図(1)		
縮尺	図示	図面番号	21/36
事業所名	津市建設部建設整備課		



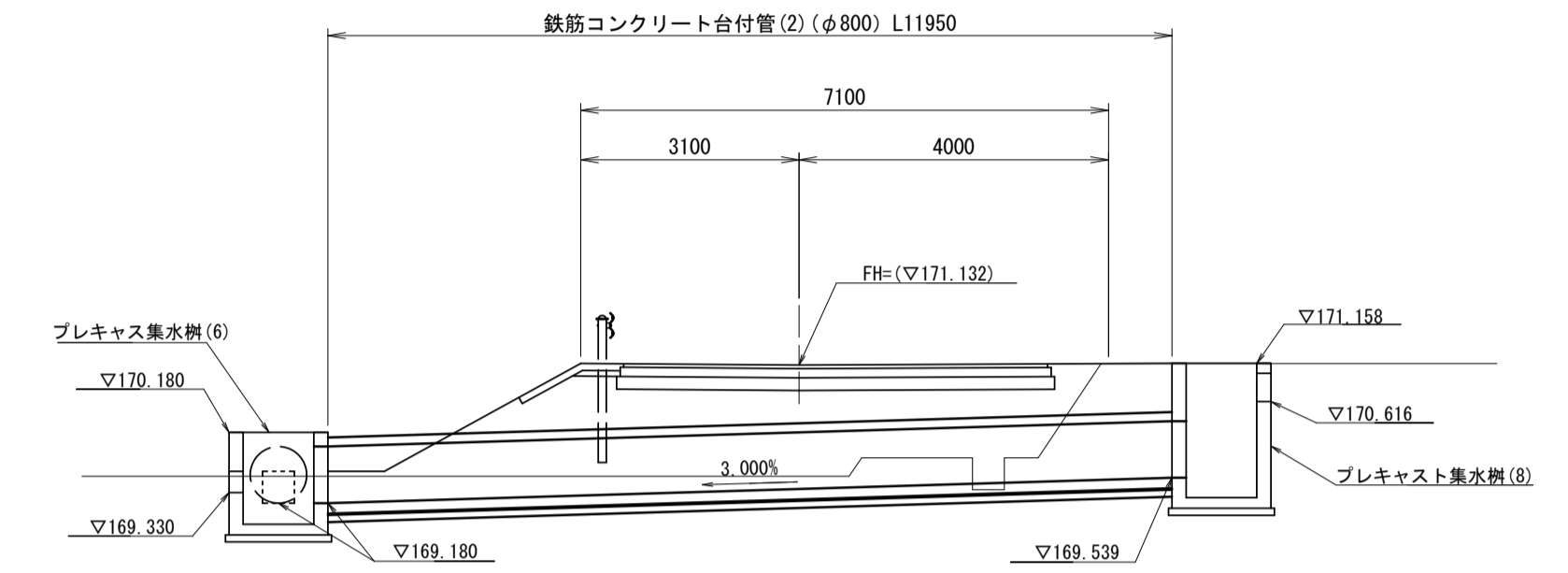
# 管渠工工法図(3)

(No. 30+0.00~No. 30+10.00付近 右側取付)

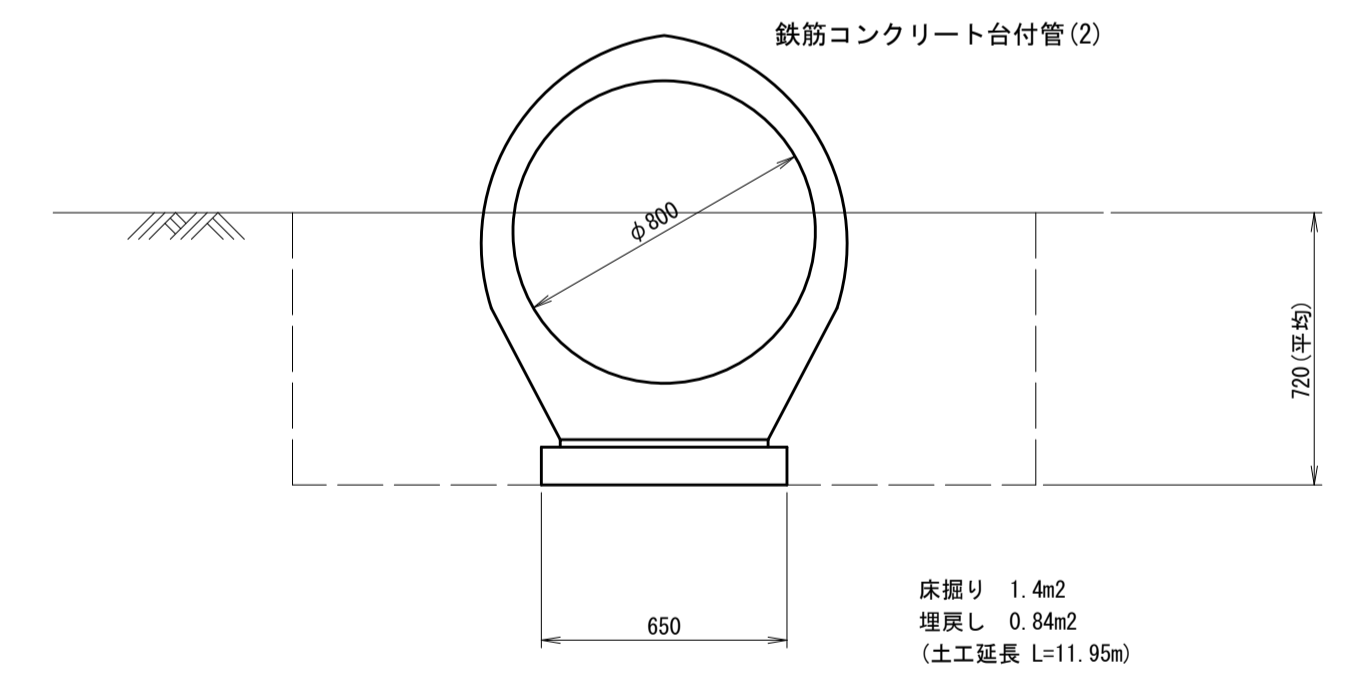
平面図  
S=1:100



側面図  
S=1:100



断面図  
S=1:20

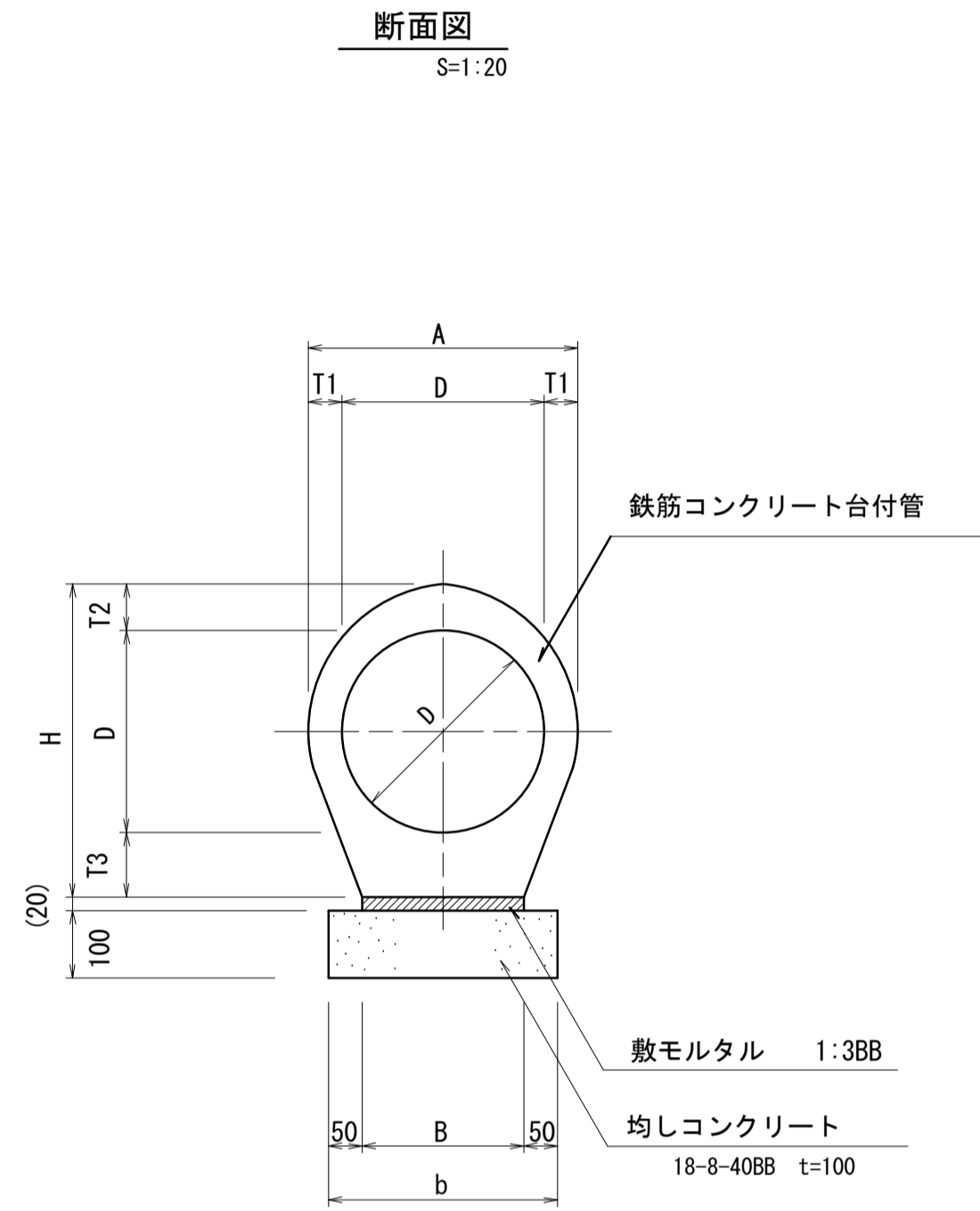


※この図面はA1サイズを原寸とする。

工事名	令和4年度 建整特第3号 脇ヶ野線々広線道路改良工事(その1)		
施工箇所名	津市美杉町八手俣地内		
図面名	管渠工工法図(3)		
縮尺	図示	図面番号	23/36
事業所名	津市建設部建設整備課		

# 管渠工工法図(4)

## 鉄筋コンクリート台付管標準図



鉄筋コンクリート台付管 寸法表及び数量表

通用	名称 (呼び名)	適用土被 m	寸法表 mm								数量表					備考 参考質量 kg/個		
			D	b	T1	T2	T3	A	B	H	均しコンクリート	均しコン型枠	敷モルタル	鉄筋コンクリート	床掘土		埋戻土、転圧有	残土処理土
											18-8-40 t=100	m2	1:3	m				
	台付管 D200	~	200	260	38	59	73	276	160	332	0.26	2	0.03	10				106 (L=1.0m)
	台付管 D250	0.04 ~ 9.77	250	300	45	70	84	340	200	404	0.30	2	0.04	10				310 (L=2.0m)
	台付管 D300	0.05 ~ 9.33	300	340	50	69	86	400	240	455	0.34	2	0.05	10				390 (L=2.0m)
	台付管 D350	0.07 ~ 8.23	350	380	54	72	91	458	280	513	0.38	2	0.06	10				476 (L=2.0m)
	台付管 D400	0.09 ~ 7.40	400	420	58	74	98	516	320	572	0.42	2	0.06	10				720 (L=2.5m)
	台付管 D450	0.11 ~ 6.74	450	460	62	96	105	574	360	651	0.46	2	0.07	10				892 (L=2.5m)
	台付管 D500	0.13 ~ 6.23	500	500	65	101	114	630	400	715	0.50	2	0.08	10				1048 (L=2.5m)
○	台付管 D600	0.16 ~ 5.36	600	550	71	110	125	742	450	835	0.55	2	0.09	10				1339 (L=2.5m)
	台付管 D700	0.19 ~ 4.87	700	600	77	119	136	854	500	955	0.60	2	0.10	10				1620 (L=2.5m)
○	台付管 D800	0.23 ~ 4.39	800	650	83	129	149	966	550	1078	0.65	2	0.11	10				2000 (L=2.5m)
○	台付管 D900	0.26 ~ 4.08	900	700	89	138	163	1078	600	1201	0.70	2	0.12	10				2410 (L=2.5m)
	台付管 D1000	0.29 ~ 3.83	1000	750	95	147	176	1190	650	1323	0.75	2	0.13	10				2850 (L=2.5m)
	台付管 DD1100	0.33 ~ 3.59	1100	800	101	157	187	1302	700	1444	0.80	2	0.14	10				3340 (L=2.5m)
	台付管 D1200	0.36 ~ 3.44	1200	860	107	166	200	1414	760	1566	0.86	2	0.15	10				3880 (L=2.5m)

※ 適用欄に○印をつけたものが、本工事の使用タイプである。

※この図面はA1サイズを原寸とする。

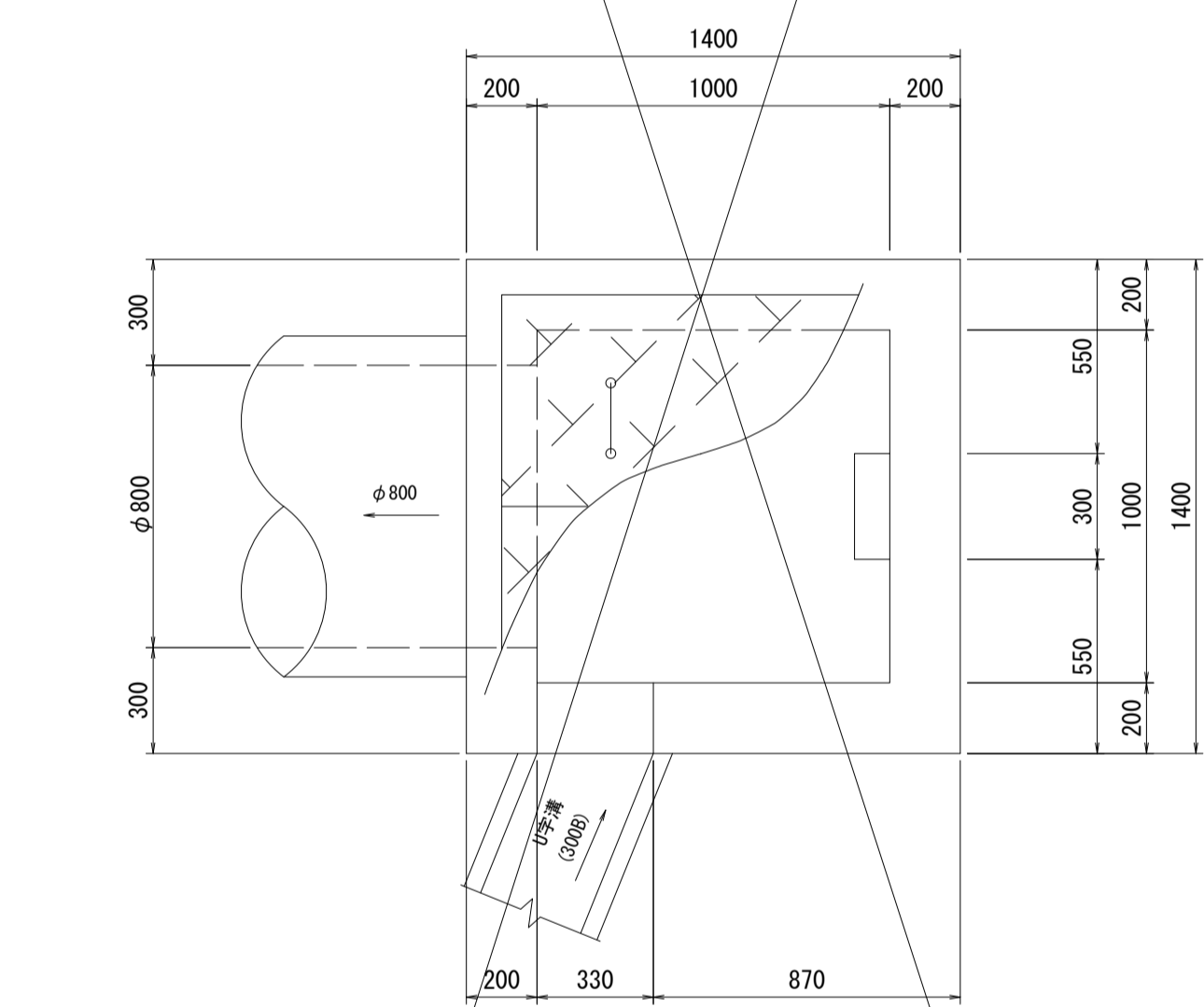
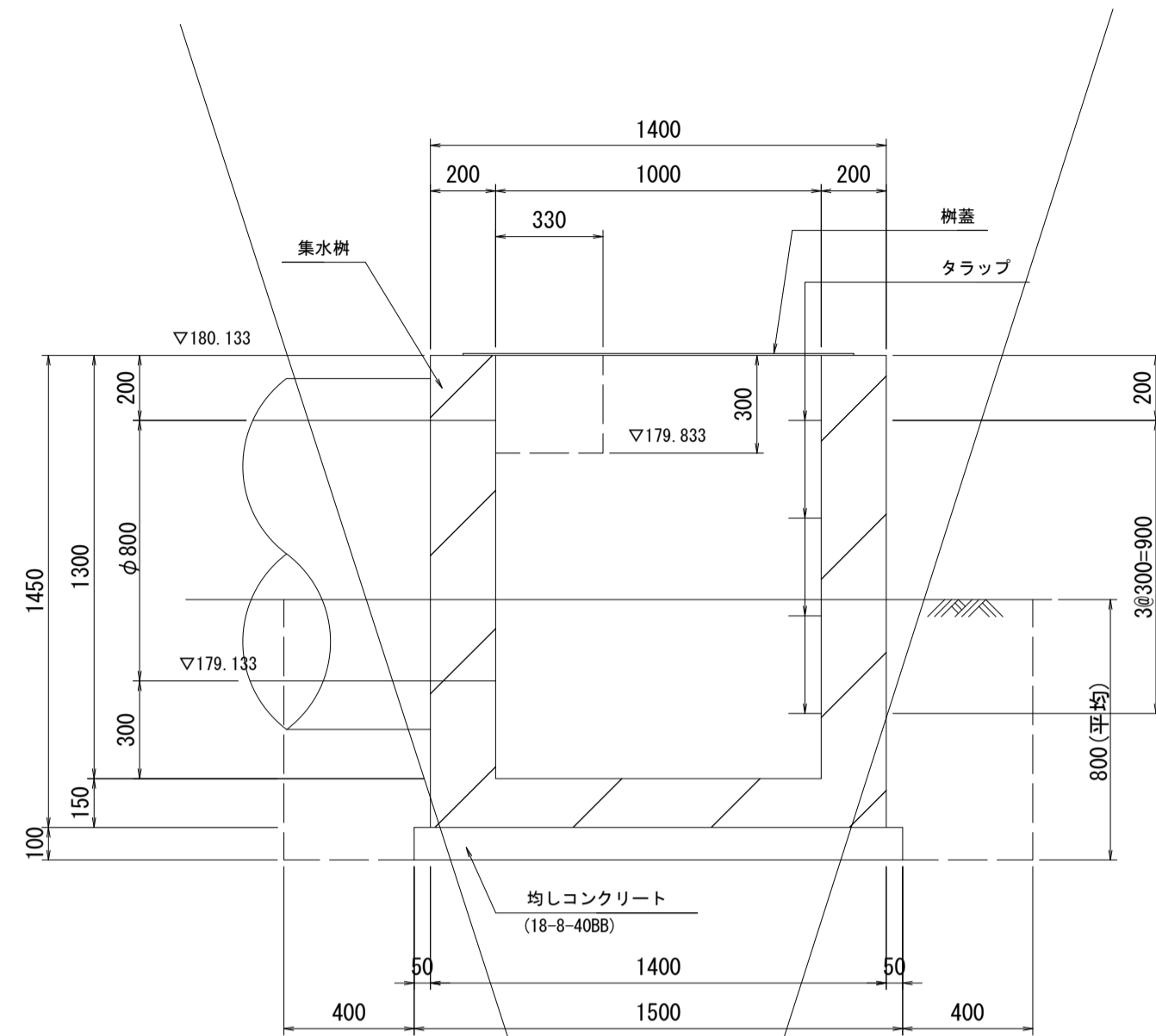
工事名	令和4年度 建整特第3号 脇ヶ野線々広線道路改良工事(その1)		
施工箇所名	津市美杉町八手俣地内		
図面名	管渠工工法図(4)		
縮尺	1/20	図面番号	24/36
事業所名	津市建設部建設整備課		



# プレキャスト集水樹工法図(1)

S=1:20

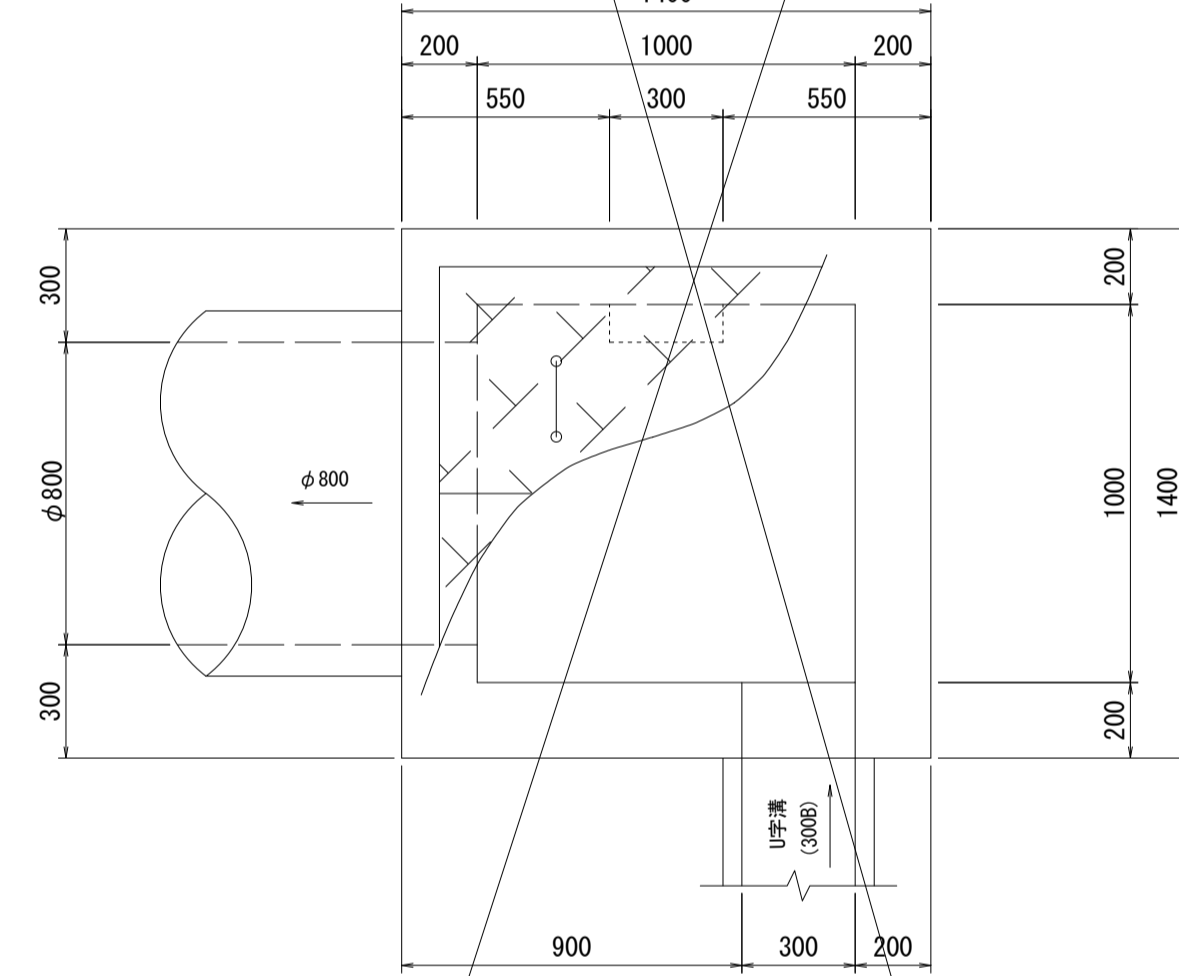
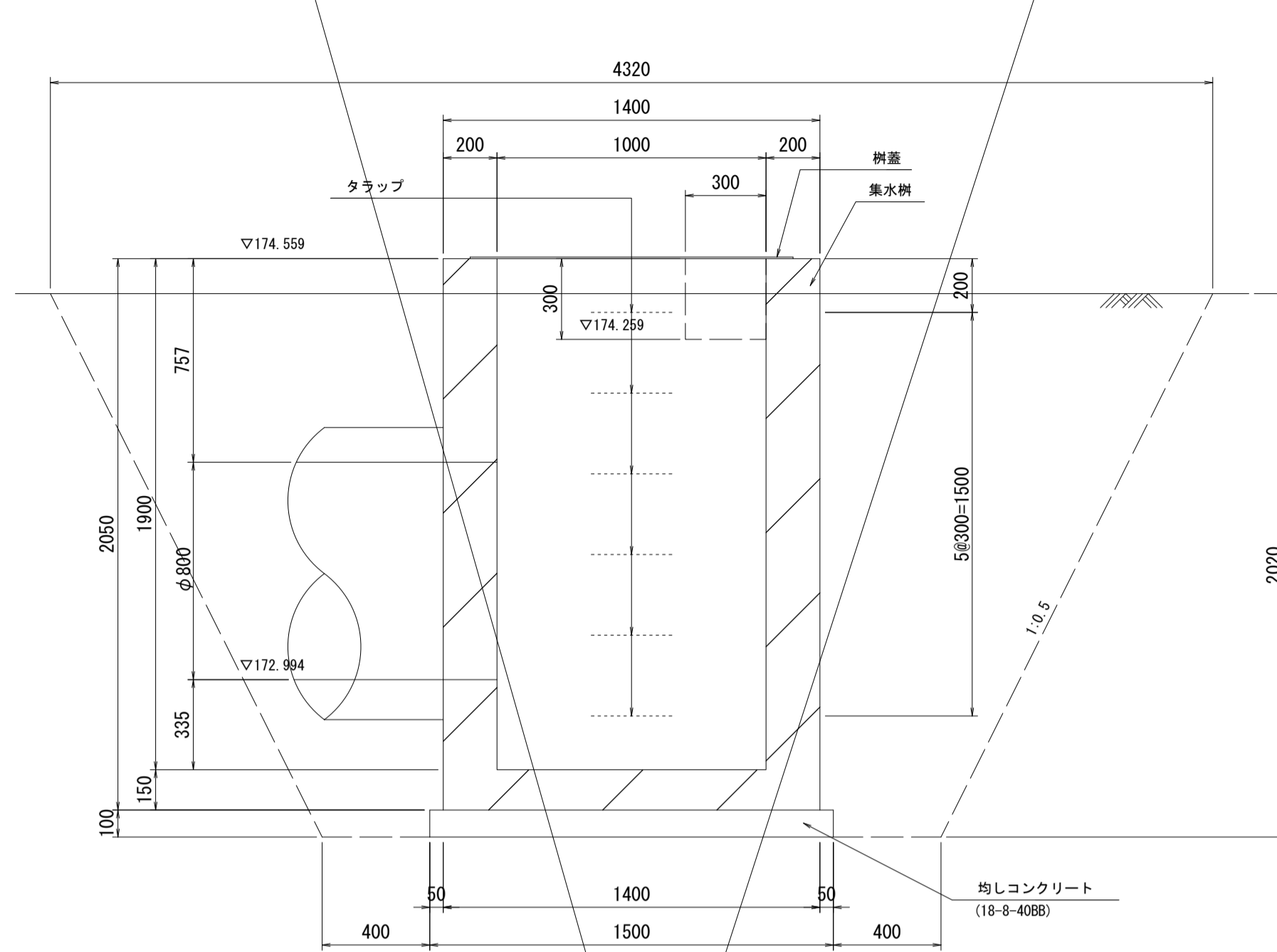
プレキャスト集水樹(1)



プレキャスト集水樹(1)数量表

名称	規格	単位	数量	摘要
集水樹	1000×1000×1300	基	1	PC樹同等品以上
均しコンクリート	18-8-4088 t=100	m <sup>2</sup>	2.25	
同上型枠		m <sup>2</sup>	0.60	
タラップ	741'ステップ W=300	本	4	305W同等品以上
樹蓋	織鋼板 FP2-G	組	1	
開口	(φ800)	箇所	1	
開口	B330×H200	箇所	1	
床掘り	土	m <sup>3</sup>	4.23	
埋戻し	土	m <sup>3</sup>	2.63	
基礎整正	土	m <sup>2</sup>	2.25	
残土処理	土	m <sup>3</sup>	1.31	

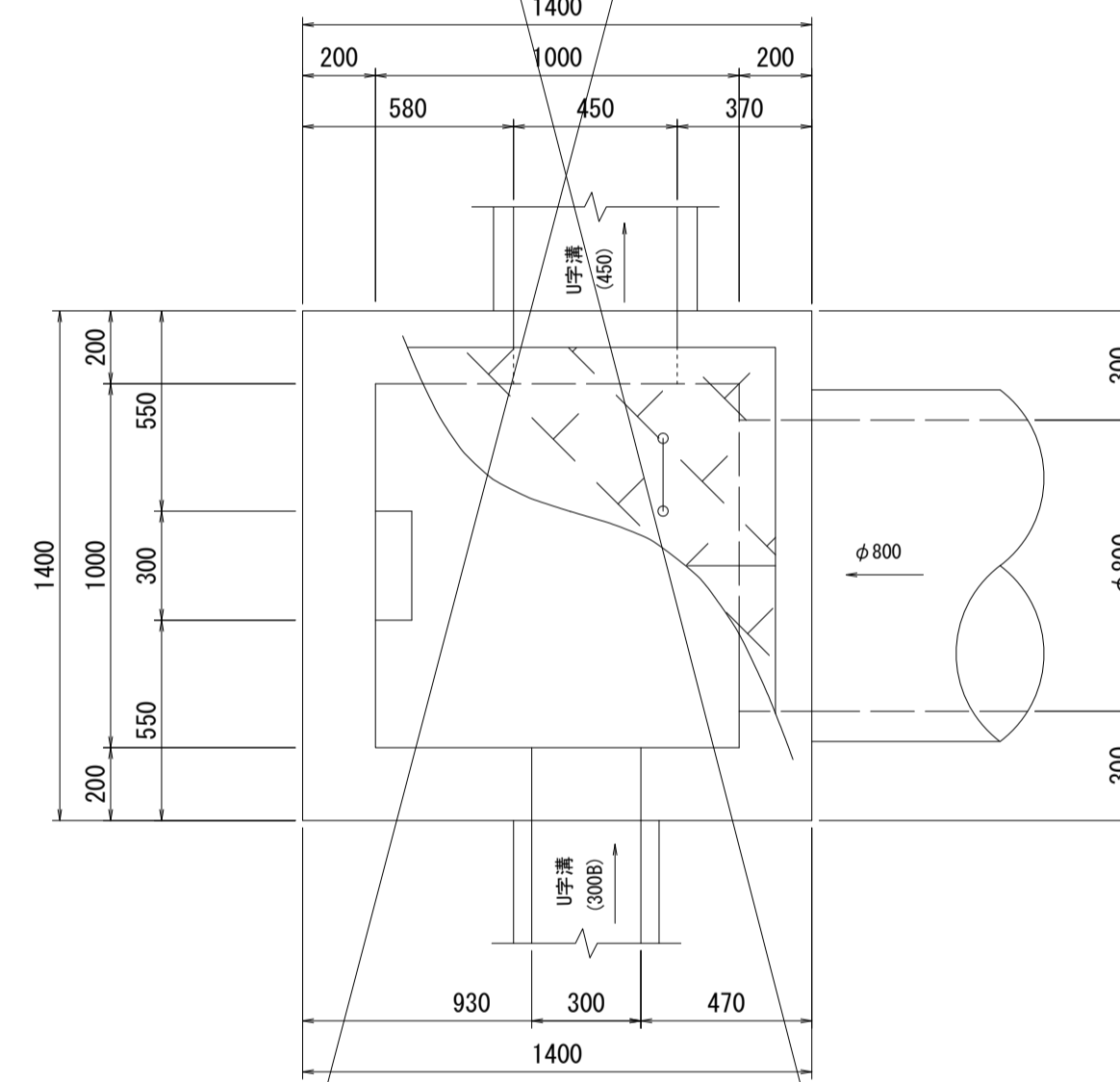
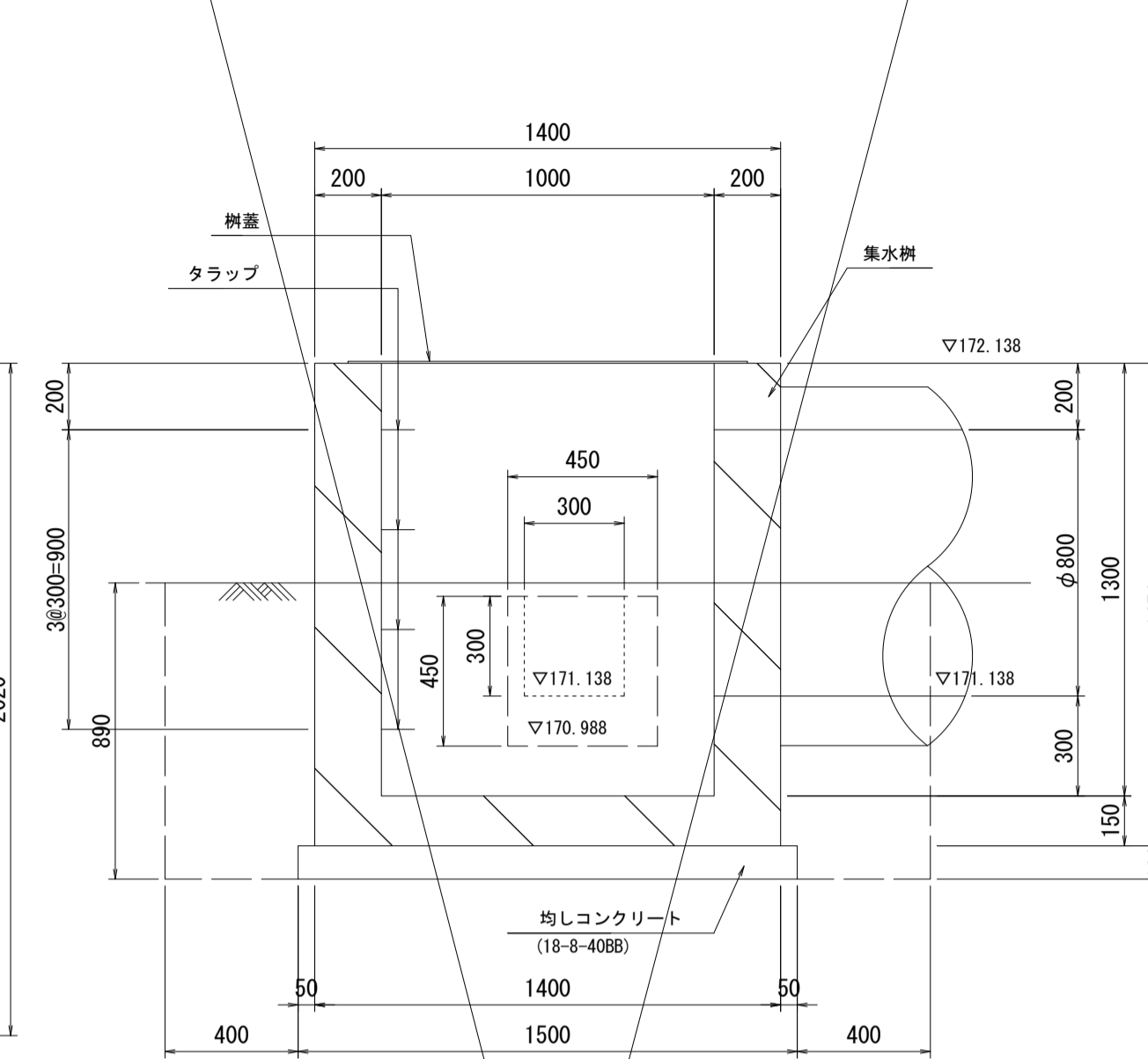
プレキャスト集水樹(2)



プレキャスト集水樹(2)数量表

名称	規格	単位	数量	摘要
集水樹	1000×1000×1900	基	1	PC樹同等品以上
均しコンクリート	18-8-4088 t=100	m <sup>2</sup>	2.25	
同上型枠		m <sup>2</sup>	0.60	
タラップ	741'ステップ W=300	本	6	305W同等品以上
樹蓋	織鋼板 FP2-G	組	1	
開口	(φ800)	箇所	1	
開口	B300×H300	箇所	1	
床掘り	土	m <sup>3</sup>	24.19	
埋戻し	土	m <sup>3</sup>	20.20	
基礎整正	土	m <sup>2</sup>	2.25	
残土処理	土	m <sup>3</sup>	1.75	

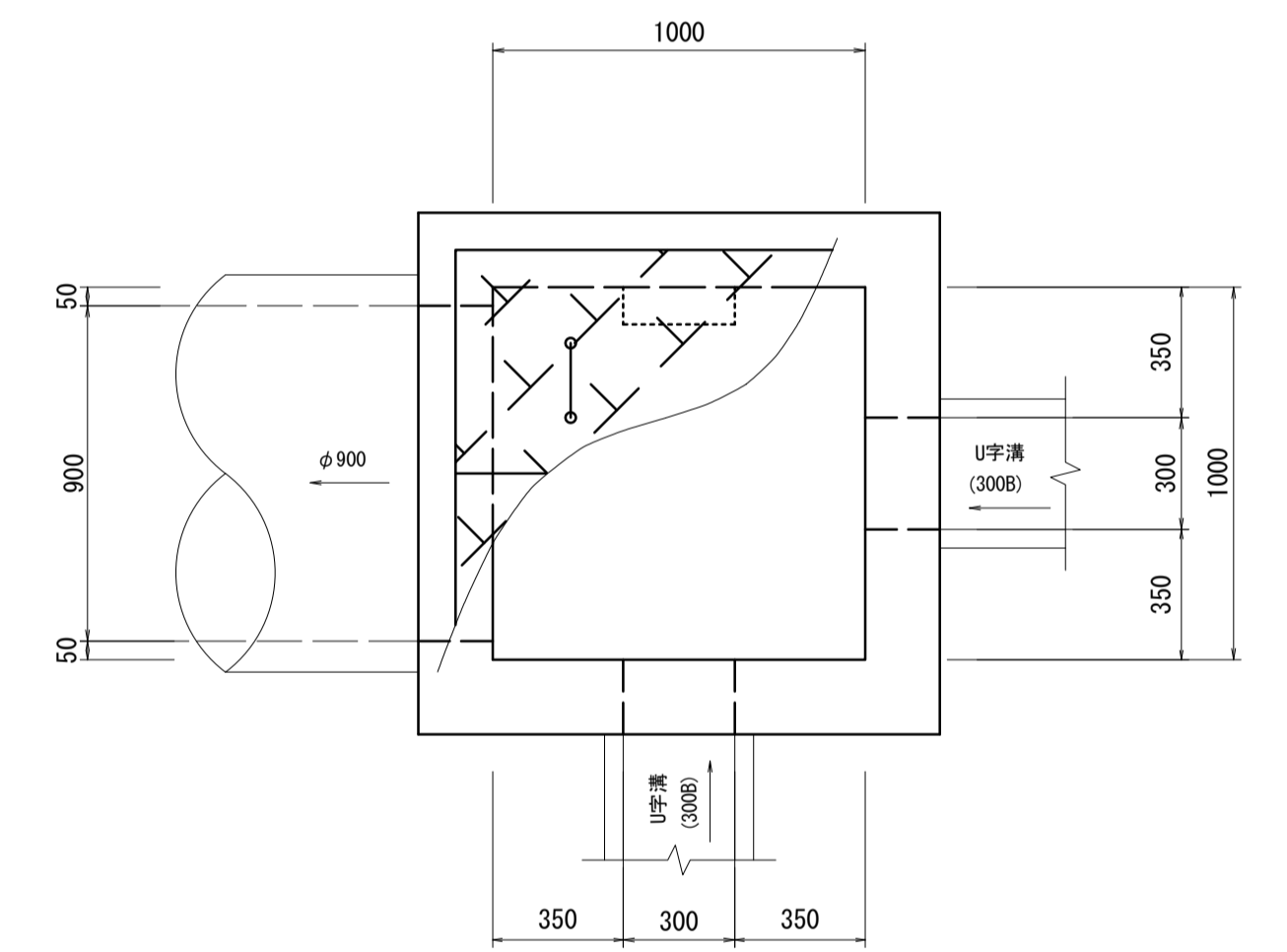
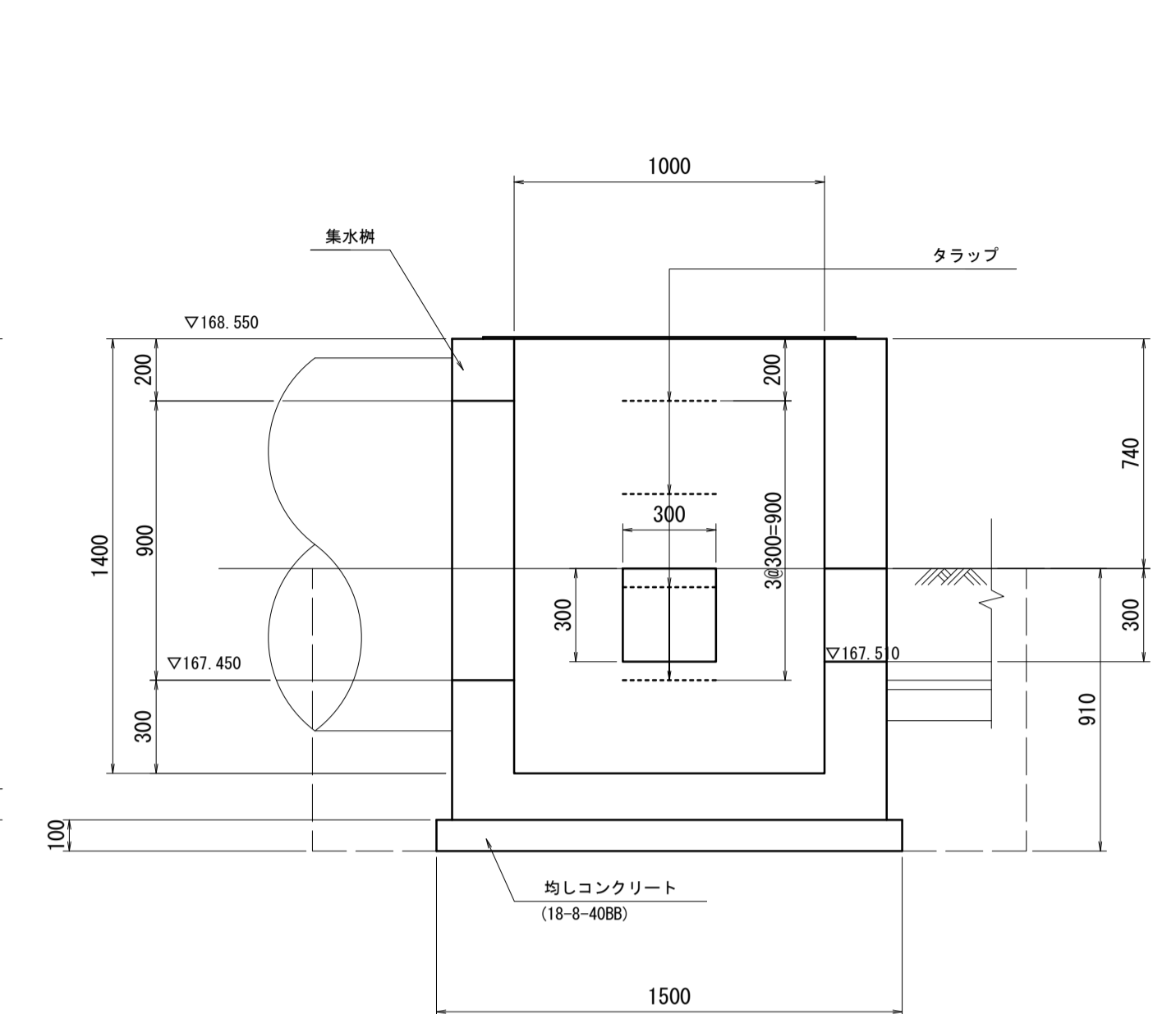
プレキャスト集水樹(3)



プレキャスト集水樹(3)数量表

名称	規格	単位	数量	摘要
集水樹	1000×1000×1300	基	1	PC樹同等品以上
均しコンクリート	18-8-4088 t=100	m <sup>2</sup>	2.25	
同上型枠		m <sup>2</sup>	0.60	
タラップ	741'ステップ W=300	本	4	305W同等品以上
樹蓋	織鋼板 FP2-G	組	1	
開口	(φ800)	箇所	1	
開口	B300×H300	箇所	1	
開口	B450×H450	箇所	1	
床掘り	土	m <sup>3</sup>	4.71	
埋戻し	土	m <sup>3</sup>	2.94	
基礎整正	土	m <sup>2</sup>	2.25	
残土処理	土	m <sup>3</sup>	1.44	

プレキャスト集水樹(4)



プレキャスト集水樹(4)数量表

名称	規格	単位	数量	摘要
集水樹	1000×1000×1400	基	10	PC樹同等品以上
均しコンクリート	18-8-4088 t=100	m <sup>2</sup>	2.25	
同上型枠		m <sup>2</sup>	6.0	
タラップ	741'ステップ W=300	本	40	305W同等品以上
床掘り	土砂	m <sup>3</sup>	48.1	
埋戻し	流用土	m <sup>3</sup>	30.0	
基礎整正	土	m <sup>2</sup>	22.5	

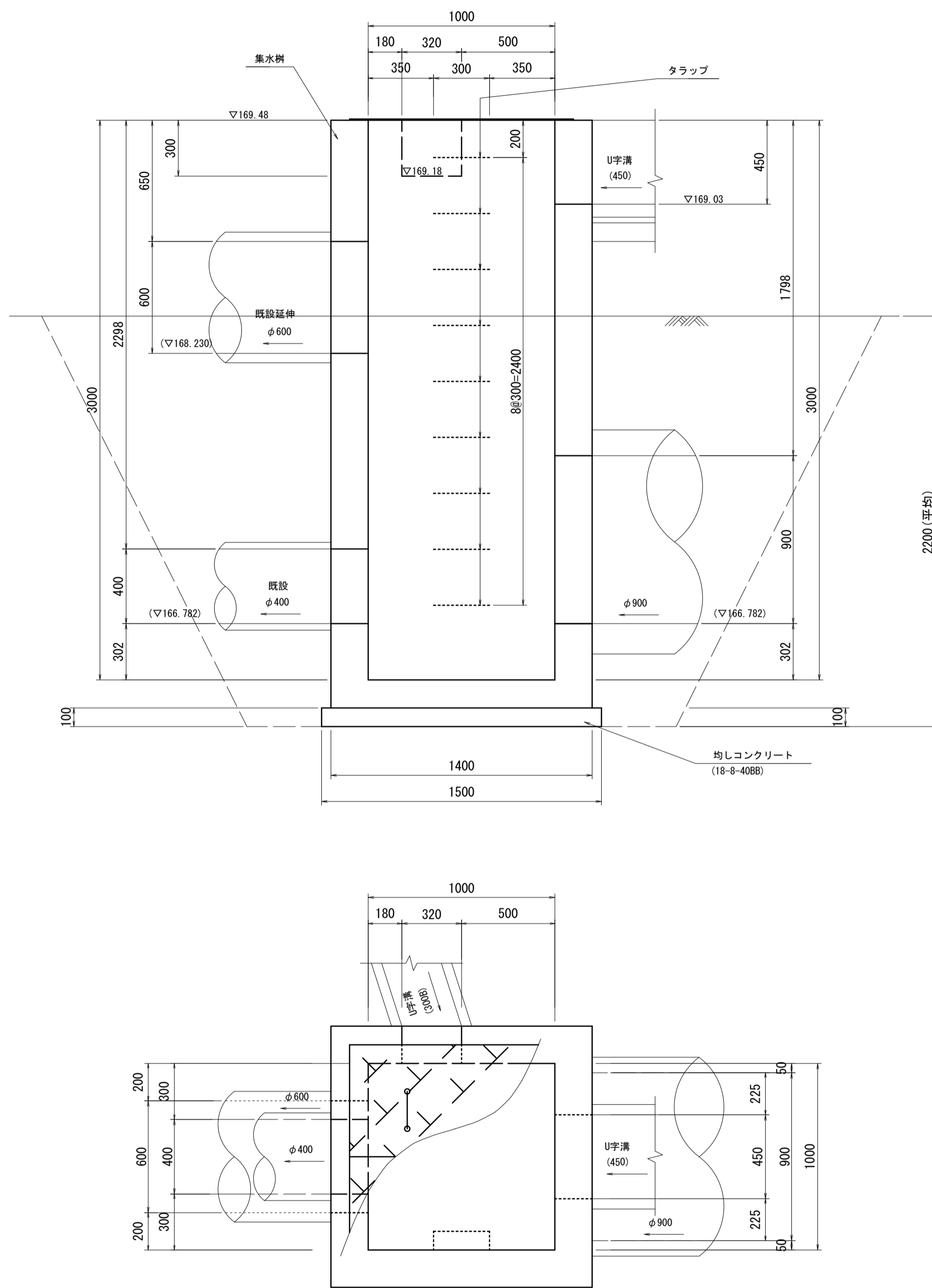
※この図面はA1サイズを原寸とする。

工事名	令和4年度 建整特第3号 脇ヶ野線々広線道路改良工事(その1)		
施工箇所名	津市美杉町八手俣地内		
図面名	プレキャスト集水樹工法図(1)		
縮尺	1/20	図面番号	25/36
事業所名	津市建設部建設整備課		

# プレキャスト集水樹工法図(2)

S=1:20

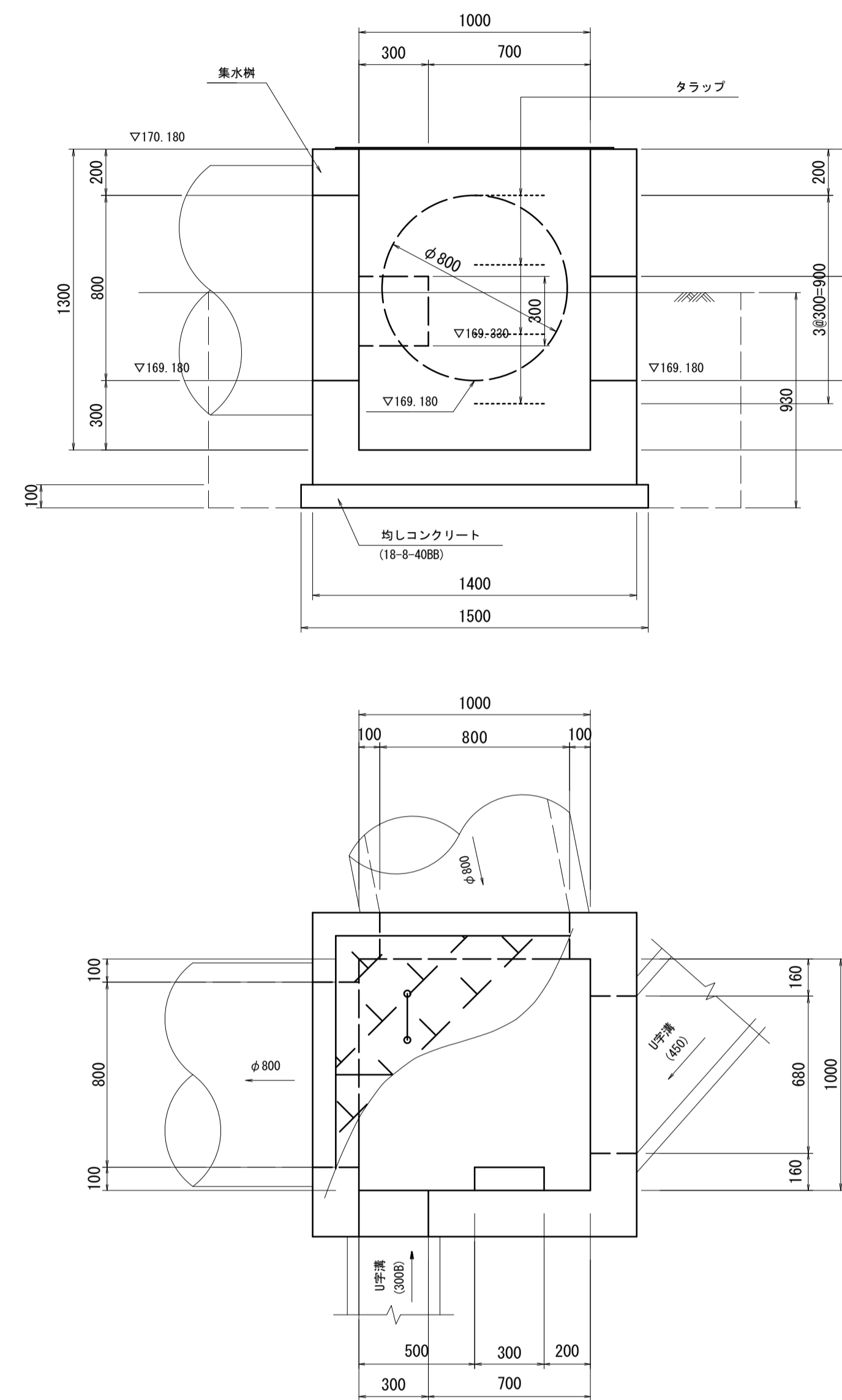
プレキャスト集水樹(5)



プレキャスト集水樹(5)数量表

名称	規格	単位	数量	摘要
集水樹	1000×1000×3000	基	10	PC樹同等品以上
均しコンクリート	18-8-4088 t=100	m <sup>3</sup>	2.25	
同上型枠		m <sup>2</sup>	6.0	
タラップ	74'ｽﾀｯﾌﾟ 厚=300	本	90	30S同等品以上
床掘り	土砂	m <sup>3</sup>	280.9	
埋戻し	流用土	m <sup>3</sup>	237.5	
基面整正		m <sup>2</sup>	22.5	

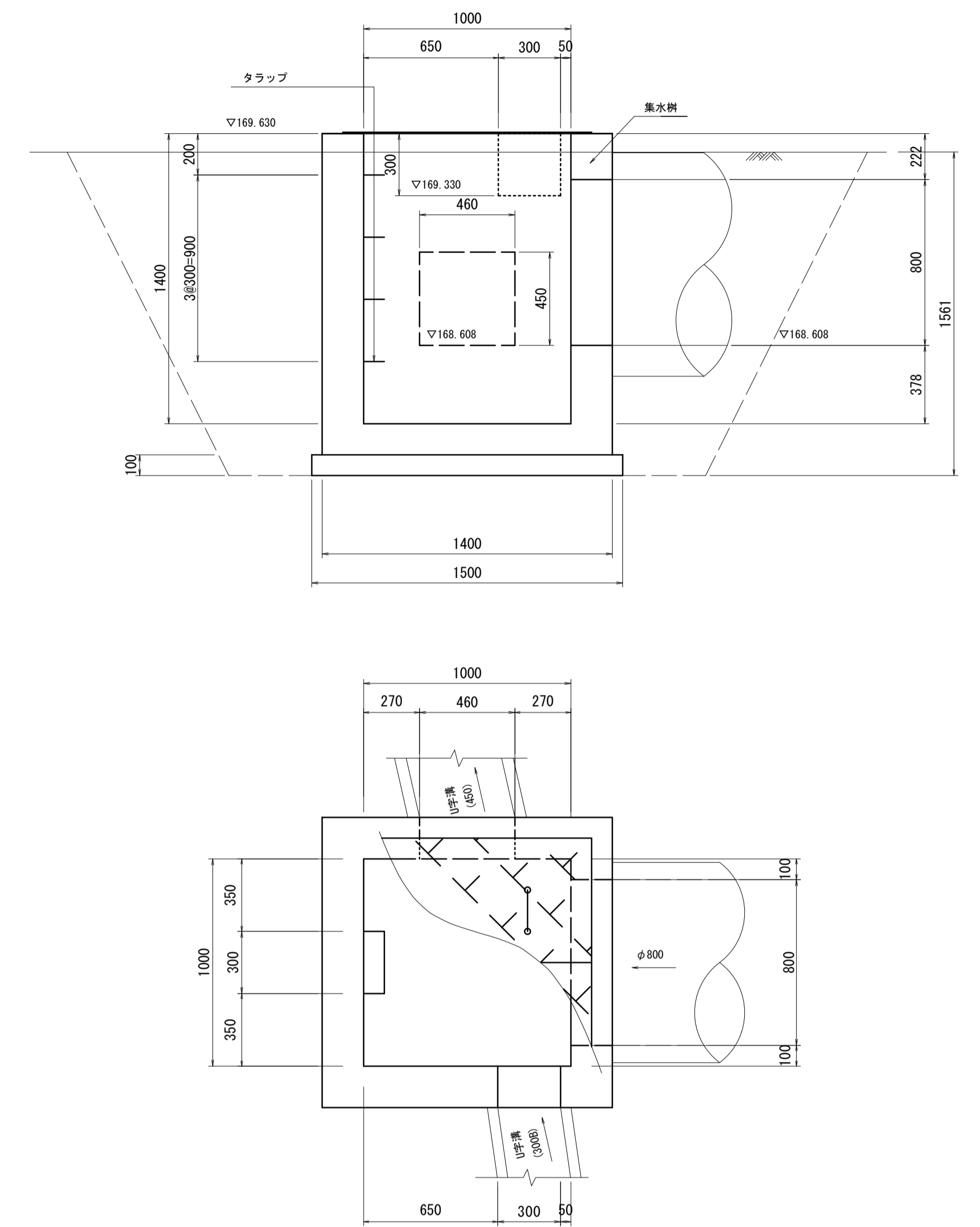
プレキャスト集水樹(6)



プレキャスト集水樹(6)数量表

名称	規格	単位	数量	摘要
集水樹	1000×1000×1300	基	10	PC樹同等品以上
均しコンクリート	18-8-4088 t=100	m <sup>3</sup>	2.25	
同上型枠		m <sup>2</sup>	6.0	
タラップ	74'ｽﾀｯﾌﾟ 厚=300	本	40	30S同等品以上
床掘り	土砂	m <sup>3</sup>	49.2	
埋戻し	流用土	m <sup>3</sup>	30.7	
基面整正		m <sup>2</sup>	22.5	

プレキャスト集水樹(7)



プレキャスト集水樹(7)数量表

名称	規格	単位	数量	摘要
集水樹	1000×1000×1400	基	10	PC樹同等品以上
均しコンクリート	18-8-4088 t=100	m <sup>3</sup>	2.25	
同上型枠		m <sup>2</sup>	6.0	
タラップ	74'ｽﾀｯﾌﾟ 厚=300	本	40	30S同等品以上
床掘り	土砂	m <sup>3</sup>	157.6	
埋戻し	流用土	m <sup>3</sup>	126.7	
基面整正		m <sup>2</sup>	22.5	

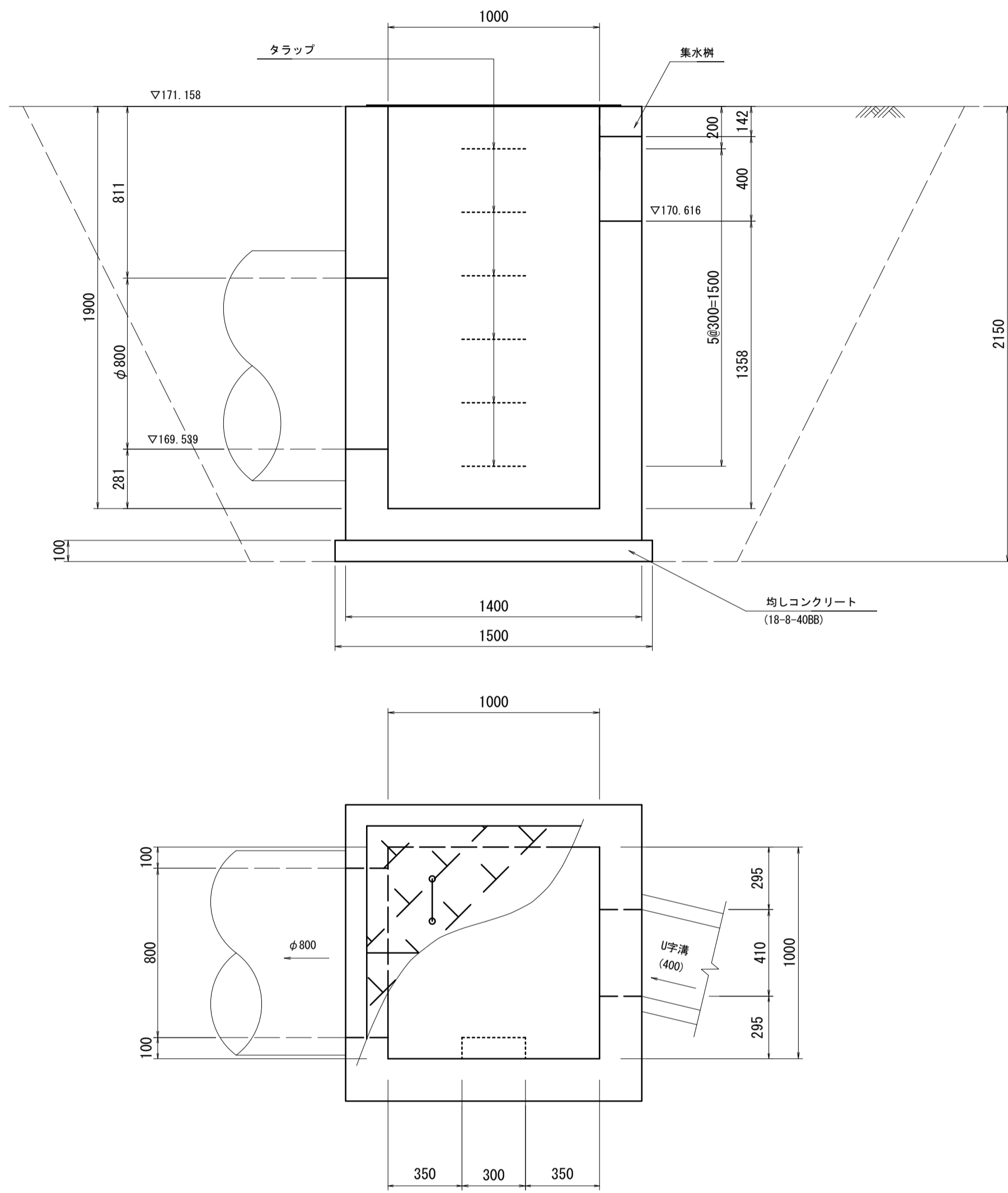
※この図面はA1サイズを原寸とする。

工事名	令和4年度 建整特第3号 臨ヶ野線ヶ広線道路改良工事(その1)		
施工箇所名	津市美杉町八手俣地内		
図面名	プレキャスト集水樹工法図(2)		
縮尺	1/20	図面番号	26/36
事業所名	津市建設部建設整備課		

# プレキャスト集水樹工法図(3)

S=1:20

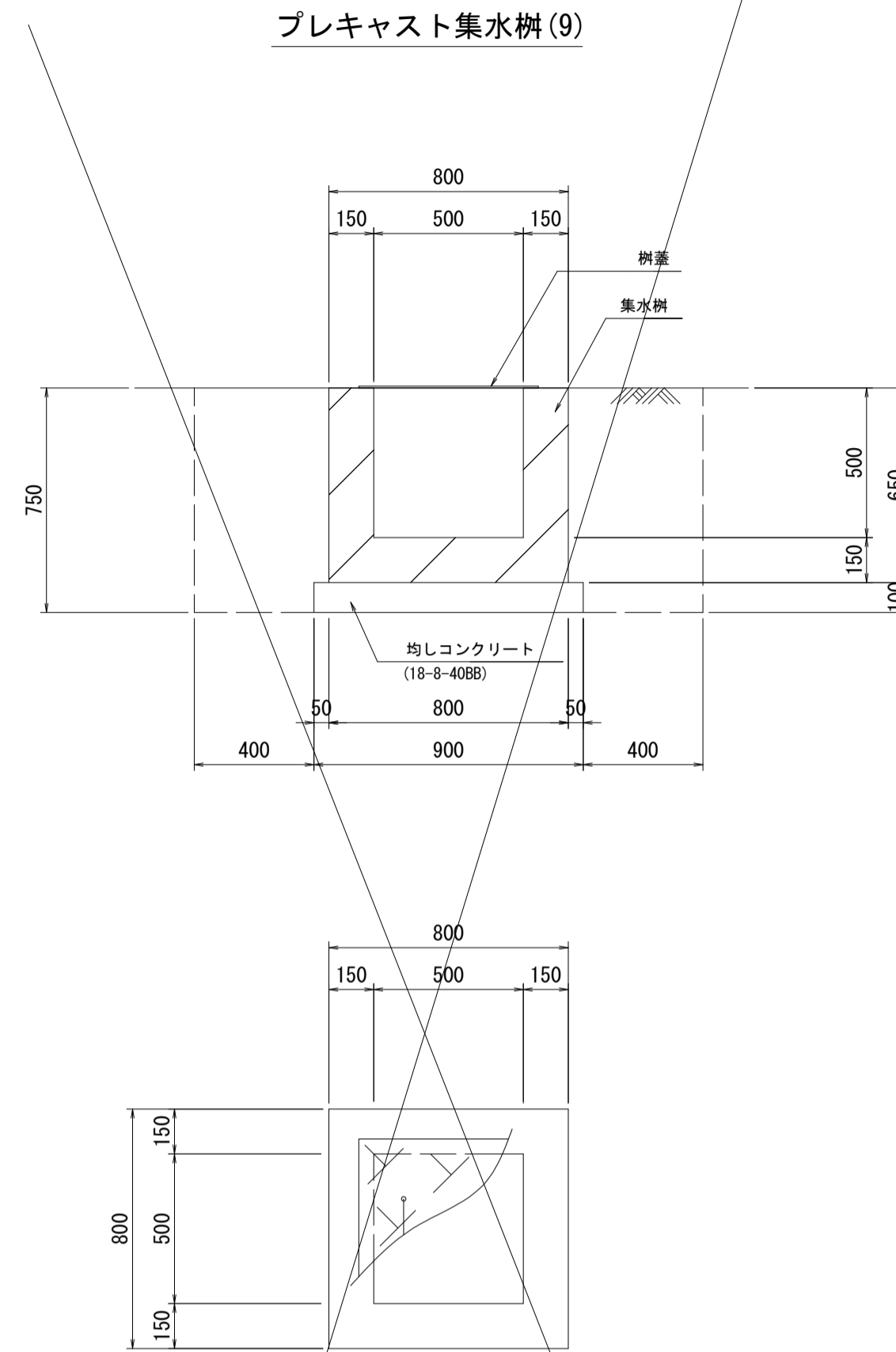
プレキャスト集水樹(8)



プレキャスト集水樹(8)数量表

名称	規格	単位	数量	摘要
集水樹	1000×1000×1900	基	10	PC樹同等品以上
均しコンクリート	18-8-4088 t=100	m <sup>3</sup>	2.25	
同上型枠		m <sup>2</sup>	6.0	
トラップ	247×377 W=300	本	60	305W同等品以上
床掘り	土砂	m <sup>3</sup>	269.7	
埋戻し	流用土	m <sup>3</sup>	227.3	
基面整正		m <sup>2</sup>	22.5	

プレキャスト集水樹(9)

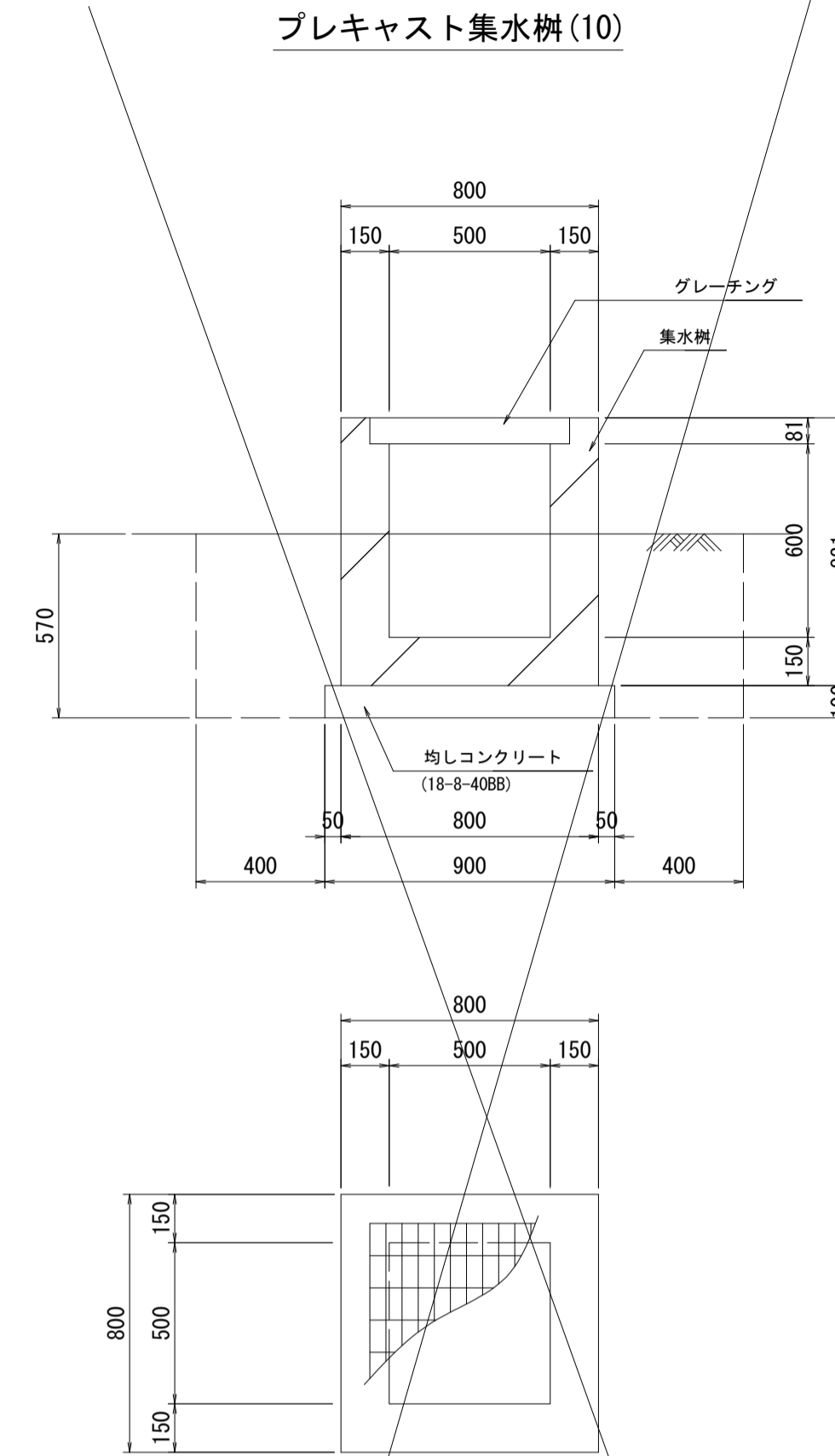


プレキャスト集水樹(9)数量表

名称	規格	単位	数量	摘要
集水樹	500×500×500	基	1	PC樹同等品以上
均しコンクリート	18-8-4088 t=100	m <sup>2</sup>	0.81	
同上型枠		m <sup>2</sup>	0.36	
樹蓋	鉄鋼板 FP1-B	組	1	
床掘り	土	m <sup>3</sup>	2.17	
埋戻し	土	m <sup>3</sup>	1.67	
基面整正	土	m <sup>2</sup>	0.81	
残土処理	土	m <sup>3</sup>	0.31	

※設置箇所にて開口位置を確認すること。  
 ・パターン1 (B300×H300、φ300)  
 ・パターン2 (2-B300×H300、B300×H200)

プレキャスト集水樹(10)

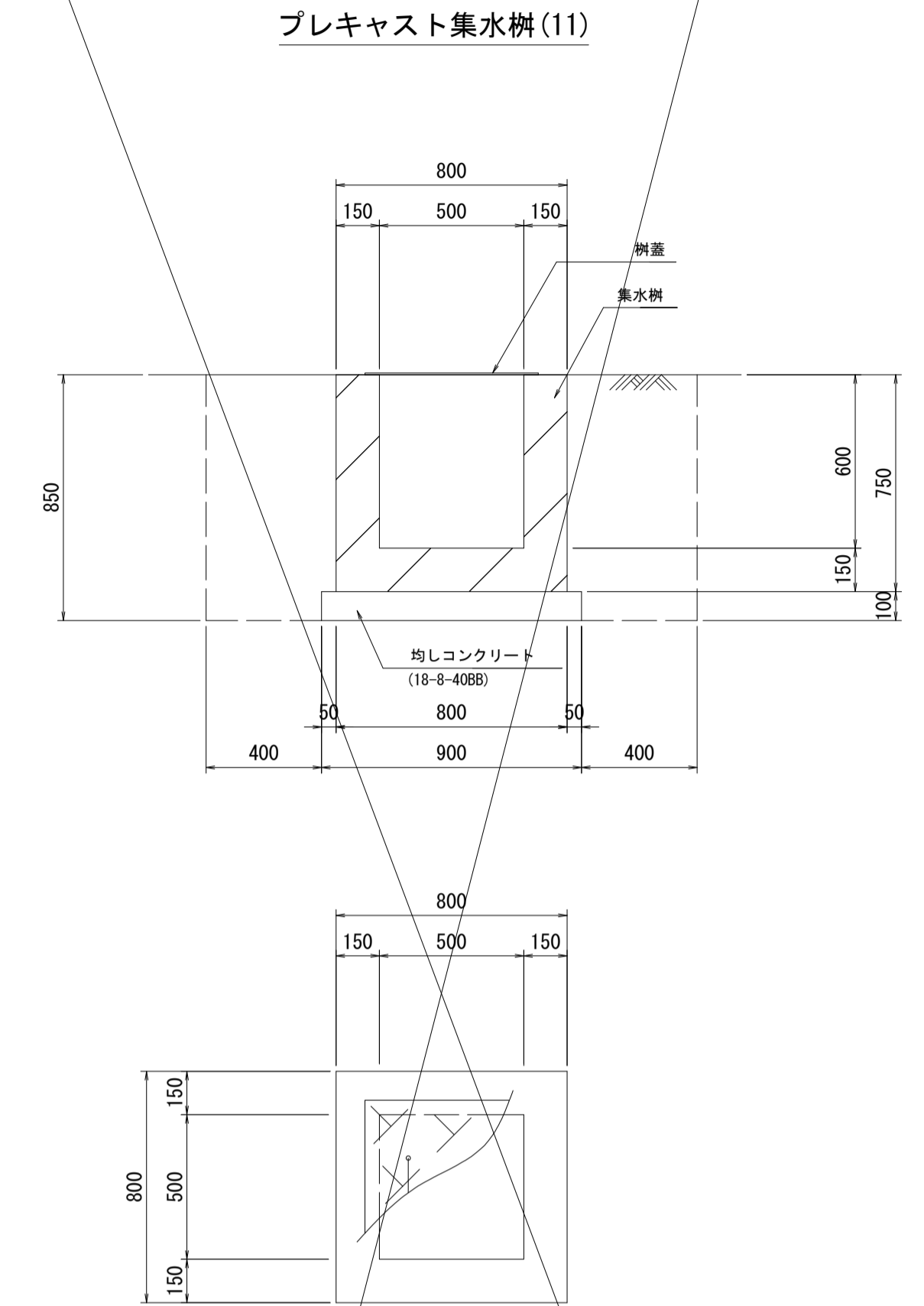


プレキャスト集水樹(10)数量表

名称	規格	単位	数量	摘要
集水樹	500×500×600	基	1	PC樹同等品以上 T型グレーチング付
均しコンクリート	18-8-4088 t=100	m <sup>2</sup>	0.81	
同上型枠		m <sup>2</sup>	0.36	
床掘り	土	m <sup>3</sup>	1.65	
埋戻し	土	m <sup>3</sup>	1.27	
基面整正	土	m <sup>2</sup>	0.81	
残土処理	土	m <sup>3</sup>	0.24	

※設置箇所にて開口位置を確認すること。  
 ・パターン1 (2-B300×H300、B300×H200)  
 ・パターン2 (2-B300×H300)  
 ・パターン3 (B300×H300)

プレキャスト集水樹(11)



プレキャスト集水樹(11)数量表

名称	規格	単位	数量	摘要
集水樹	500×500×600	基	1	PC樹同等品以上
均しコンクリート	18-8-4088 t=100	m <sup>2</sup>	0.81	
同上型枠		m <sup>2</sup>	0.36	
樹蓋	鉄鋼板 FP1-B	組	1	
床掘り	土	m <sup>3</sup>	2.46	
埋戻し	土	m <sup>3</sup>	1.90	
基面整正	土	m <sup>2</sup>	0.81	
残土処理	土	m <sup>3</sup>	0.35	

※設置箇所にて開口位置を確認すること。  
 ・パターン1 (2-B300×H300、B300×H200)

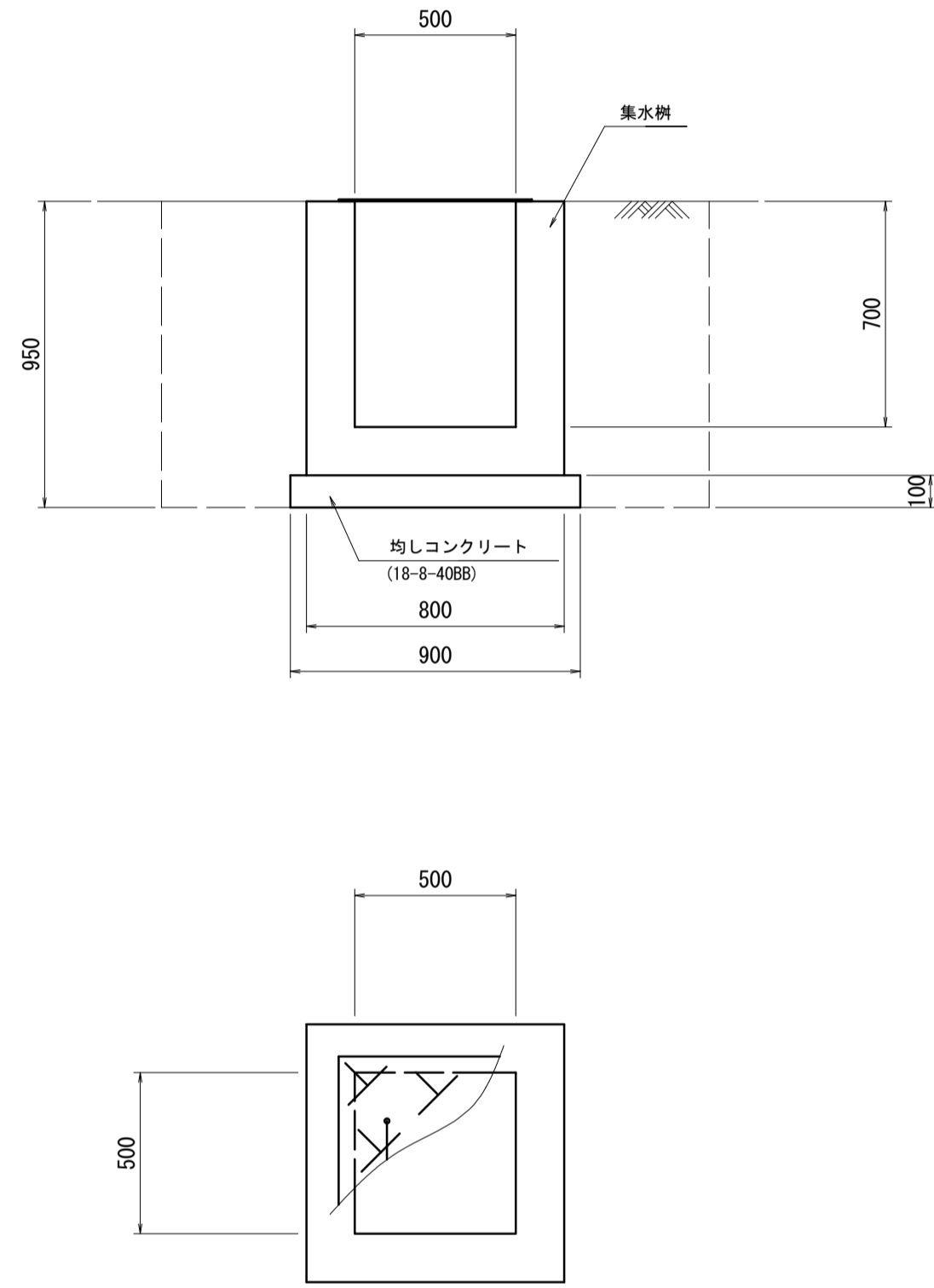
※この図面はA1サイズを原寸とする。

工事名	令和4年度 建整特第3号 臨ヶ野線々広線道路改良工事(その1)		
施工箇所名	津市美杉町八手俣地内		
図面名	プレキャスト集水樹工法図(3)		
縮尺	1/20	図面番号	27/36
事業所名	津市建設部建設整備課		

# プレキャスト集水樹工法図(4)

S=1:20

プレキャスト集水樹(12)

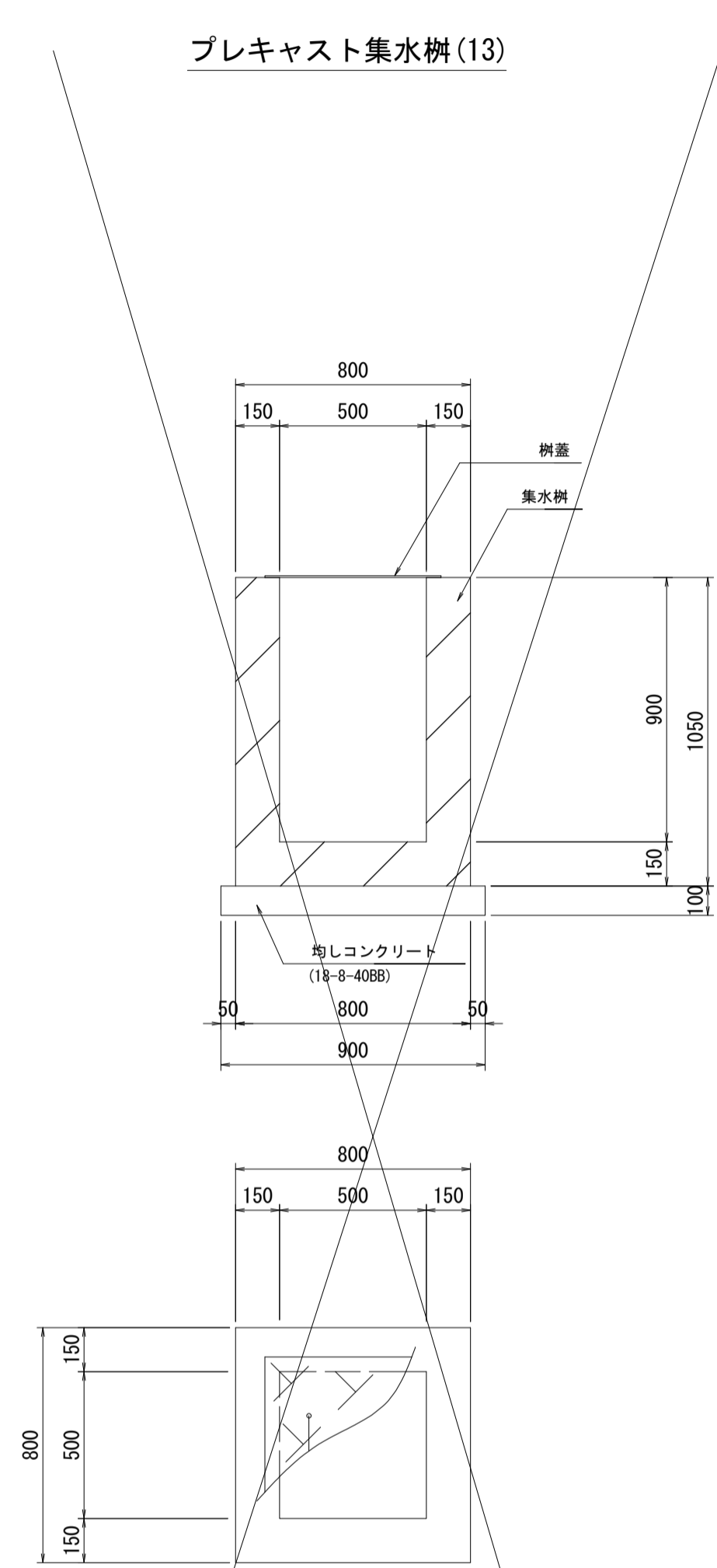


プレキャスト集水樹(12)数量表

名称	規格	単位	数量	摘要
集水樹	500×500×700	基	1	PC樹同等品以上
均しコンクリート	18-8-4088 t=100	m <sup>3</sup>	0.81	
同上型枠		m <sup>2</sup>	3.6	
床掘り	土砂	m <sup>3</sup>	27.5	
埋戻し	流用土	m <sup>3</sup>	21.3	
基面整正		m <sup>2</sup>	8.1	

※設置箇所で開口位置を確認すること。  
 ・パターン1 (2-B300×H300、φ300)  
 ・パターン2 (3-B300×H300)

プレキャスト集水樹(13)

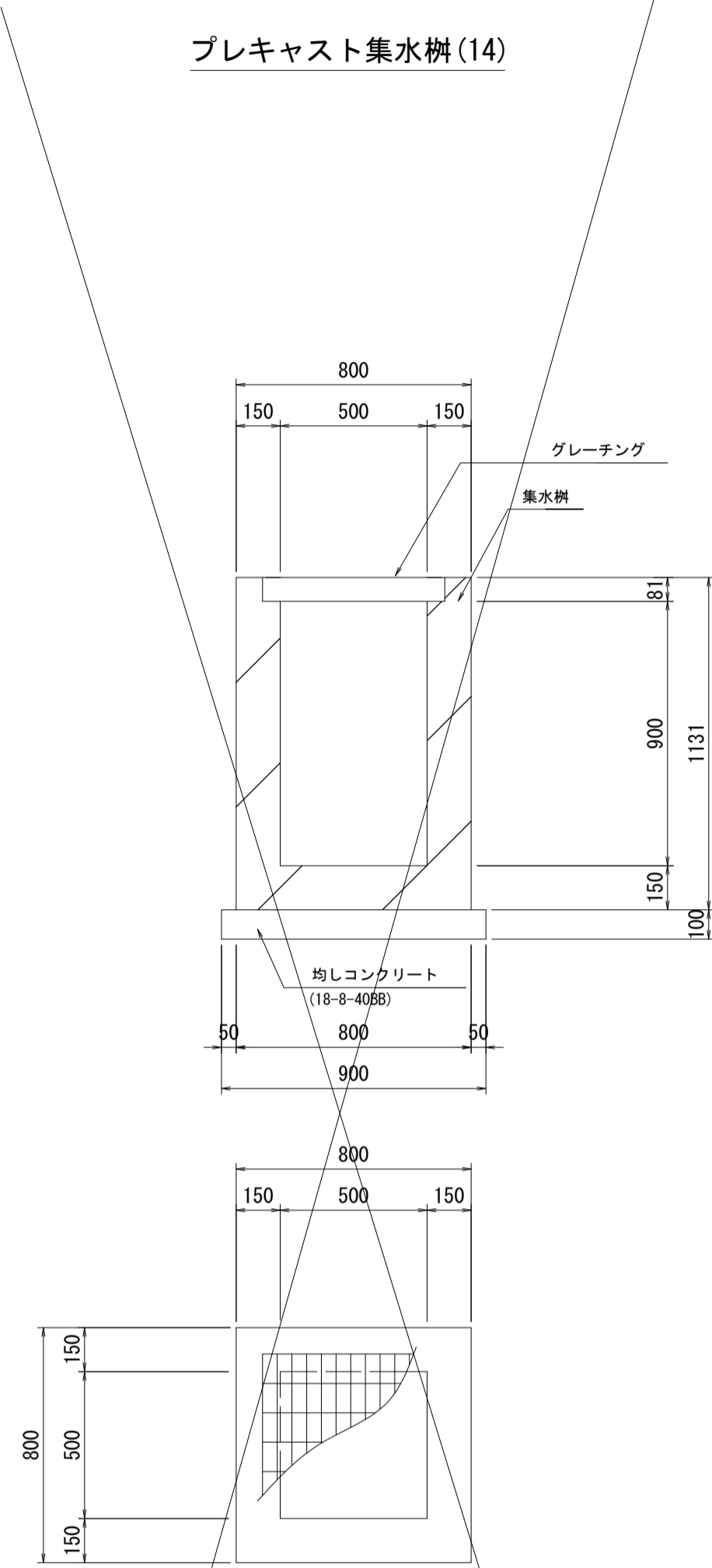


プレキャスト集水樹(13)数量表

名称	規格	単位	数量	摘要
集水樹	500×500×900	基	1	PC樹同等品以上
均しコンクリート	18-8-4088 t=100	m <sup>2</sup>	0.81	
同上型枠		m <sup>2</sup>	0.36	
樹蓋	編鋼板 FP1-B	組	1	

※設置箇所で開口位置を確認すること。  
 ・パターン1 (B300×H200、φ300)  
 ※補強土盛土に整合を計り設置すること。

プレキャスト集水樹(14)

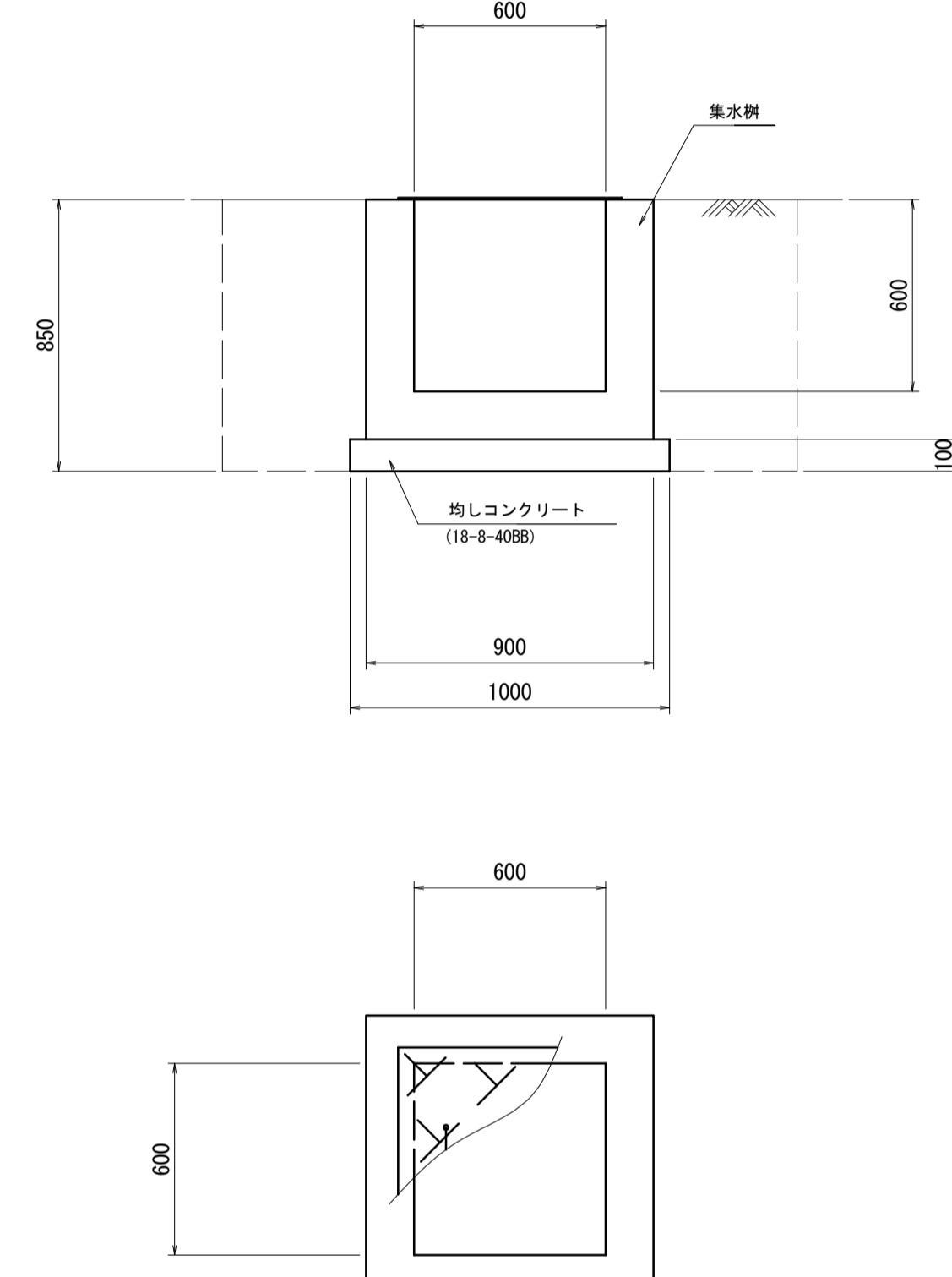


プレキャスト集水樹(14)数量表

名称	規格	単位	数量	摘要
集水樹	500×500×900	基	1	PC樹同等品以上 T-25'レ-フジ'付
均しコンクリート	18-8-4088 t=100	m <sup>2</sup>	0.81	
同上型枠		m <sup>2</sup>	0.36	

※設置箇所で開口位置を確認すること。  
 ・パターン1 (B300×H300、φ300)  
 ※補強土盛土に整合を計り設置すること。

プレキャスト集水樹(15)

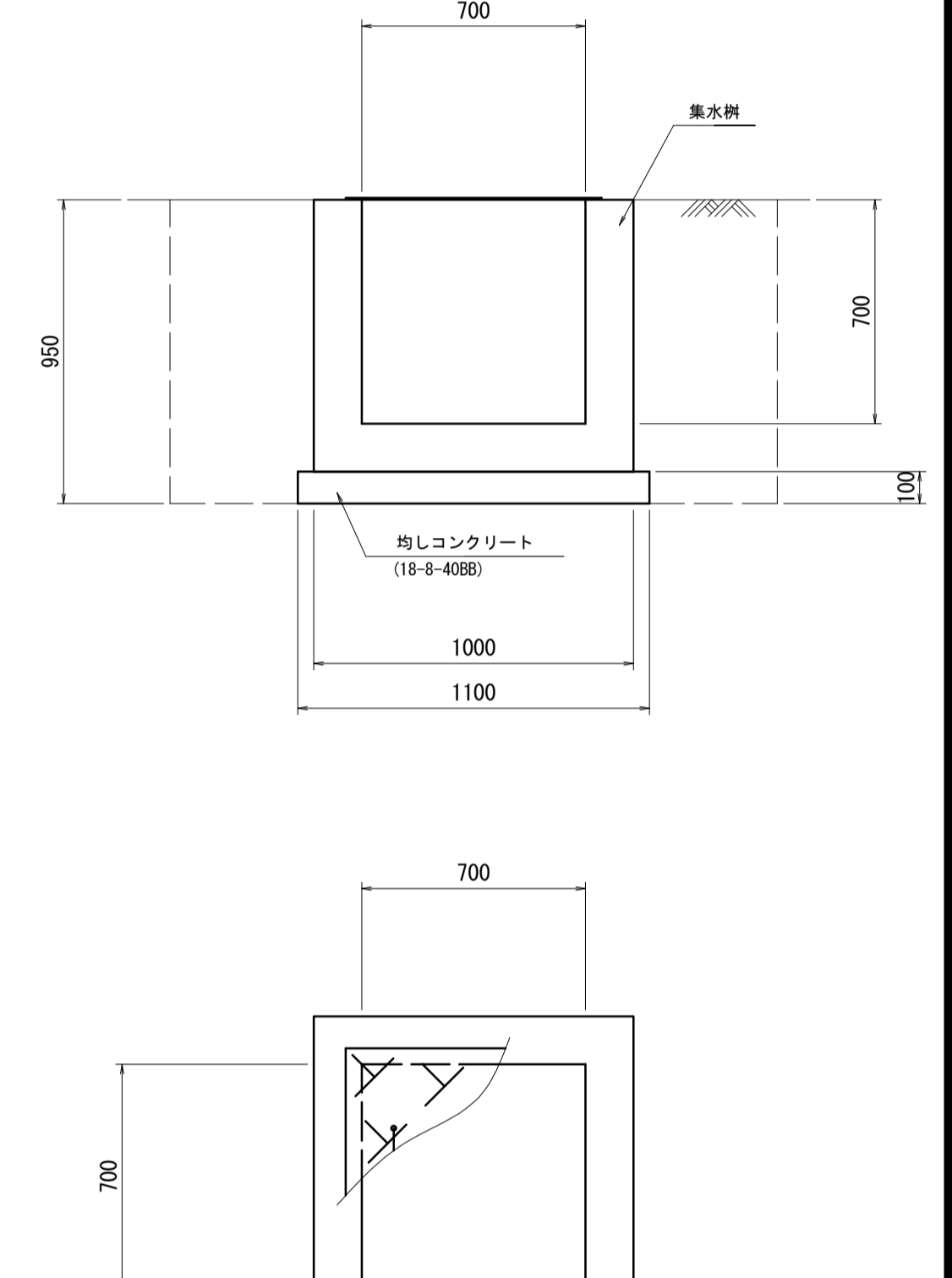


プレキャスト集水樹(15)数量表

名称	規格	単位	数量	摘要
集水樹	600×600×600	基	10	PC樹同等品以上
均しコンクリート	18-8-4088 t=100	m <sup>3</sup>	1.00	
同上型枠		m <sup>2</sup>	4.0	
床掘り	土砂	m <sup>3</sup>	27.5	
埋戻し	流用土	m <sup>3</sup>	20.4	
基面整正		m <sup>2</sup>	10.0	

※設置箇所で開口位置を確認すること。  
 ・パターン1 (B400×H400、B400×H310)

プレキャスト集水樹(16)



プレキャスト集水樹(16)数量表

名称	規格	単位	数量	摘要
集水樹	700×700×700	基	10	PC樹同等品以上
均しコンクリート	18-8-4088 t=100	m <sup>3</sup>	1.21	
同上型枠		m <sup>2</sup>	4.4	
床掘り	土砂	m <sup>3</sup>	34.3	
埋戻し	流用土	m <sup>3</sup>	24.6	
基面整正		m <sup>2</sup>	12.1	

※設置箇所で開口位置を確認すること。  
 ・パターン1 (2-B450×H450)  
 ・パターン2 (2-B450×H450、B300×H200)  
 ・パターン3 (2-B450×H450、φ300)

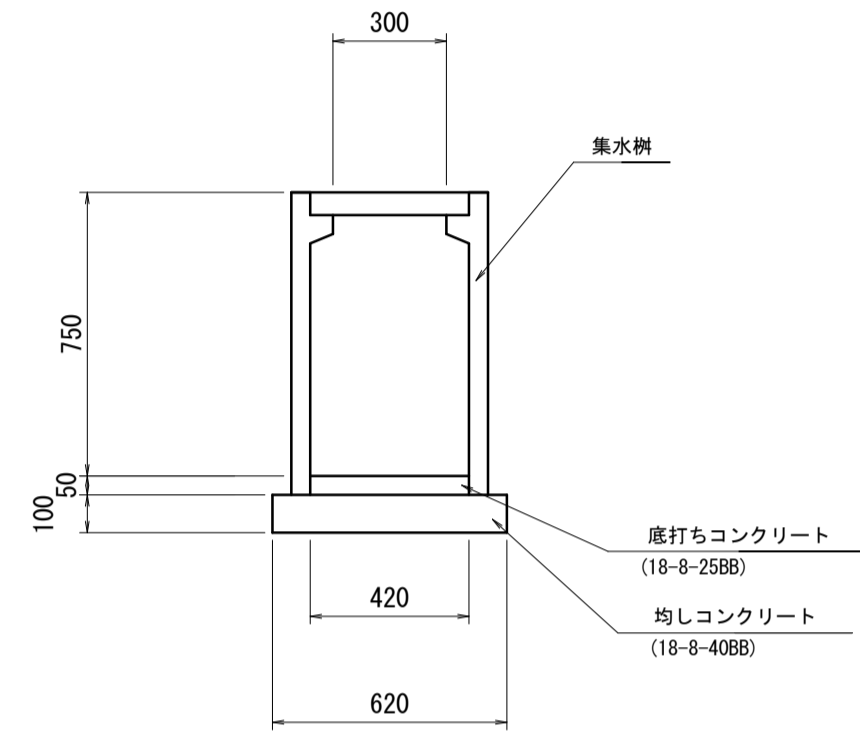
※この図面はA1サイズを原寸とする。

工事名	令和4年度 建整特第3号 脇ヶ野線ヶ広線道路改良工事(その1)
施工箇所名	津市美杉町八手俣地内
図面名	プレキャスト集水樹工法図(4)
縮尺	1/20 図面番号 28/36
事業所名	津市建設部建設整備課

# プレキャスト集水樹工法図(5)

S=1:20

プレキャスト集水樹(17)

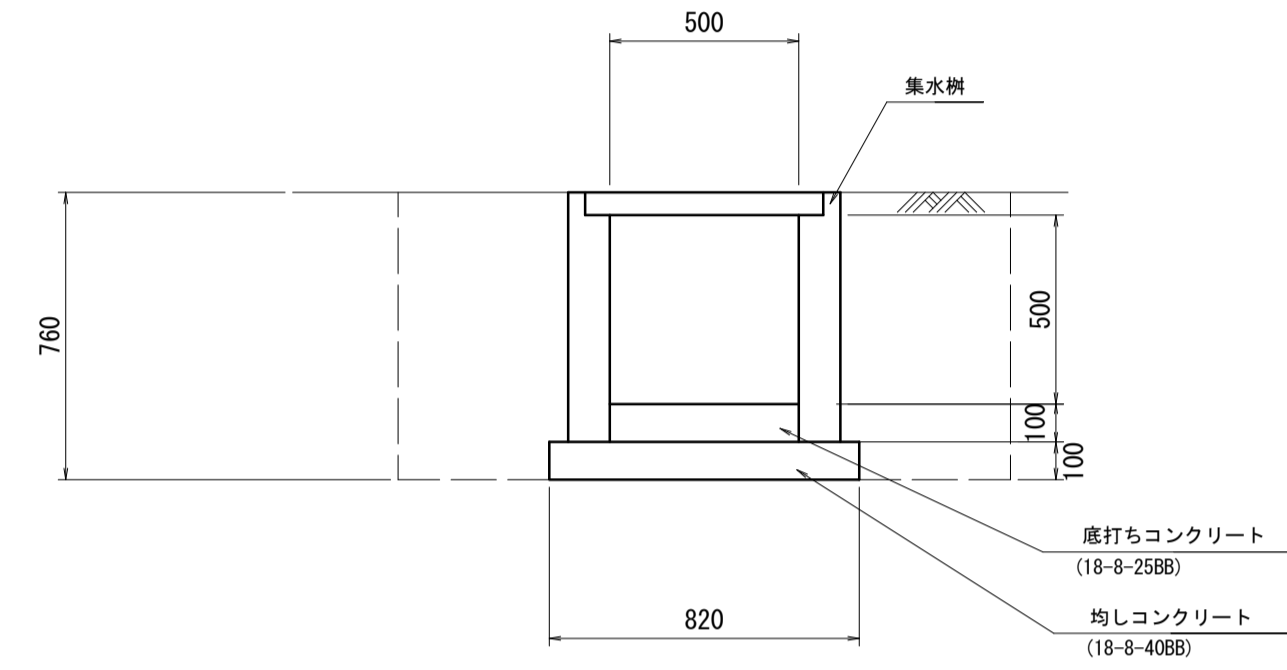


プレキャスト集水樹(17)数量表 10箇所当り

名称	規格	単位	数量	摘要
集水樹	300×300C	基	10	
底打コンクリート	18-8-2588	m <sup>3</sup>	0.09	
均しコンクリート	18-8-4088 t=100	m <sup>3</sup>	0.38	
同上型枠		m <sup>2</sup>	2.48	

※設置箇所で開口位置を確認すること。  
・パターン1 (B300×H300、φ300)

プレキャスト集水樹(18)

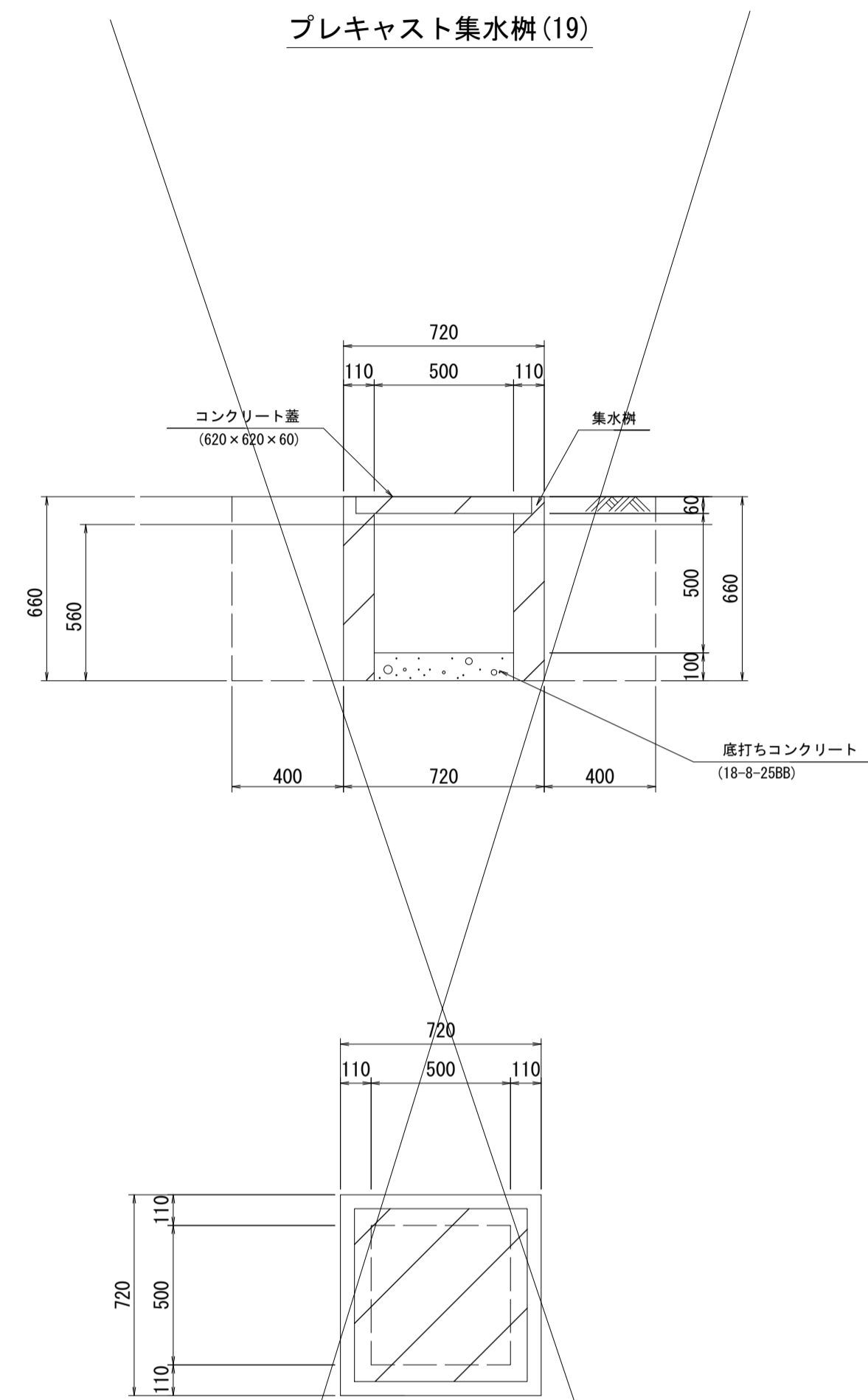


プレキャスト集水樹(18)数量表 10箇所当り

名称	規格	単位	数量	摘要
集水樹	500×500×660	基	10	
底打コンクリート	18-8-2588	m <sup>3</sup>	0.25	
均しコンクリート	18-8-4088 t=100	m <sup>3</sup>	0.67	
同上型枠		m <sup>2</sup>	3.28	
床掘り	土砂	m <sup>3</sup>	19.9	
埋戻し	流用土	m <sup>3</sup>	15.8	
基面整正		m <sup>2</sup>	6.72	

※設置箇所で開口位置を確認すること。  
・パターン1 (B300×H300、B300×H200)  
・パターン2 (2-B300×H300、B300×H200)

プレキャスト集水樹(19)



プレキャスト集水樹(19)数量表 1箇所当り

名称	規格	単位	数量	摘要
集水樹	500×500×660	基	1	U字溝3008用 コンクリート蓋付
底打コンクリート	18-8-2588	m <sup>3</sup>	0.03	
床掘り	軟岩	m <sup>3</sup>	1.52	
埋戻し	コンクリート 18-8-2588	m <sup>3</sup>	1.23	
基面整正	軟岩	m <sup>2</sup>	0.52	
残土処理	軟岩	m <sup>3</sup>	1.52	

※設置箇所で開口位置を確認すること。  
・パターン1 (2-B300×H200)  
・パターン2 (3-B300×H200)  
・パターン3 (2-B300×H300、B300×H200)

塩ビ管



塩ビ管数量表

名称	規格	単位	数量	摘要
塩ビ管	WUφ300	本	2.5	4m/本

10m当り

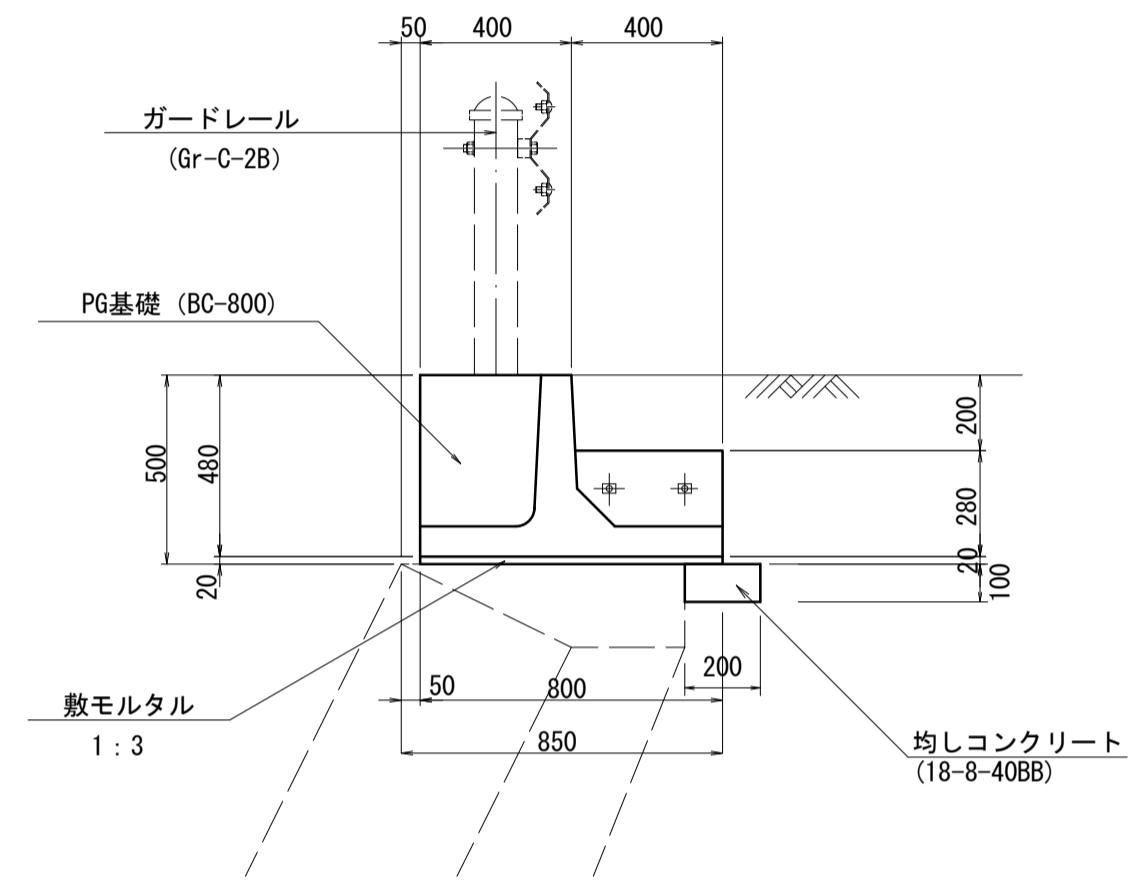
※この図面はA1サイズを原寸とする。

工事名	令和4年度 建整特第3号 脇ヶ野線々広線道路改良工事(その1)		
施工箇所名	津市美杉町八手俣地内		
図面名	プレキャスト集水樹工法図(5)		
縮尺	1/20	図面番号	29/36
事業所名	津市建設部建設整備課		

# 防護柵工工法図

## ガードレール基礎工 S=1:20

断面図



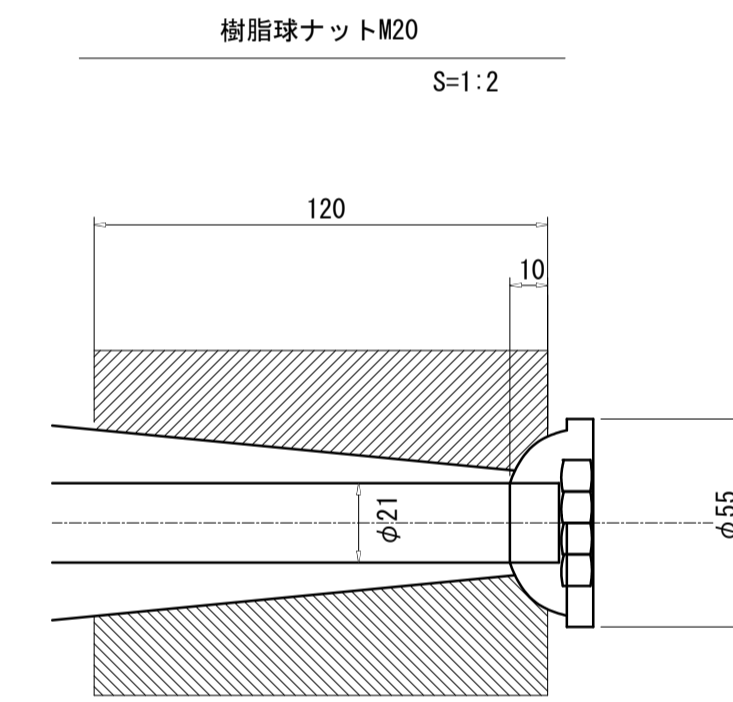
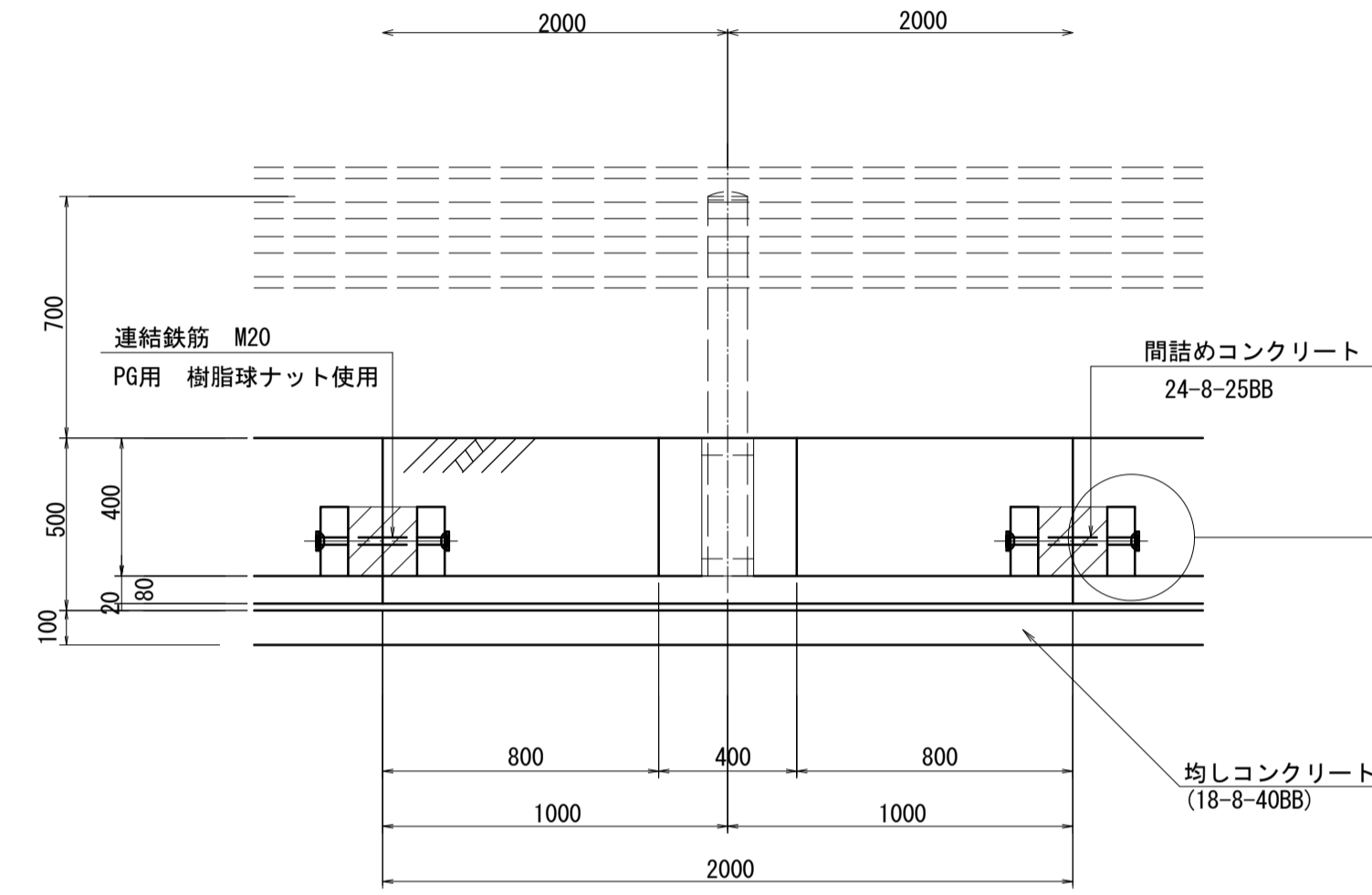
\* 基本最小連結長さを L=18.00mとし、それより連結長さが短くなる場合において別途検討を行う事とする。

ガードレール基礎工数量表

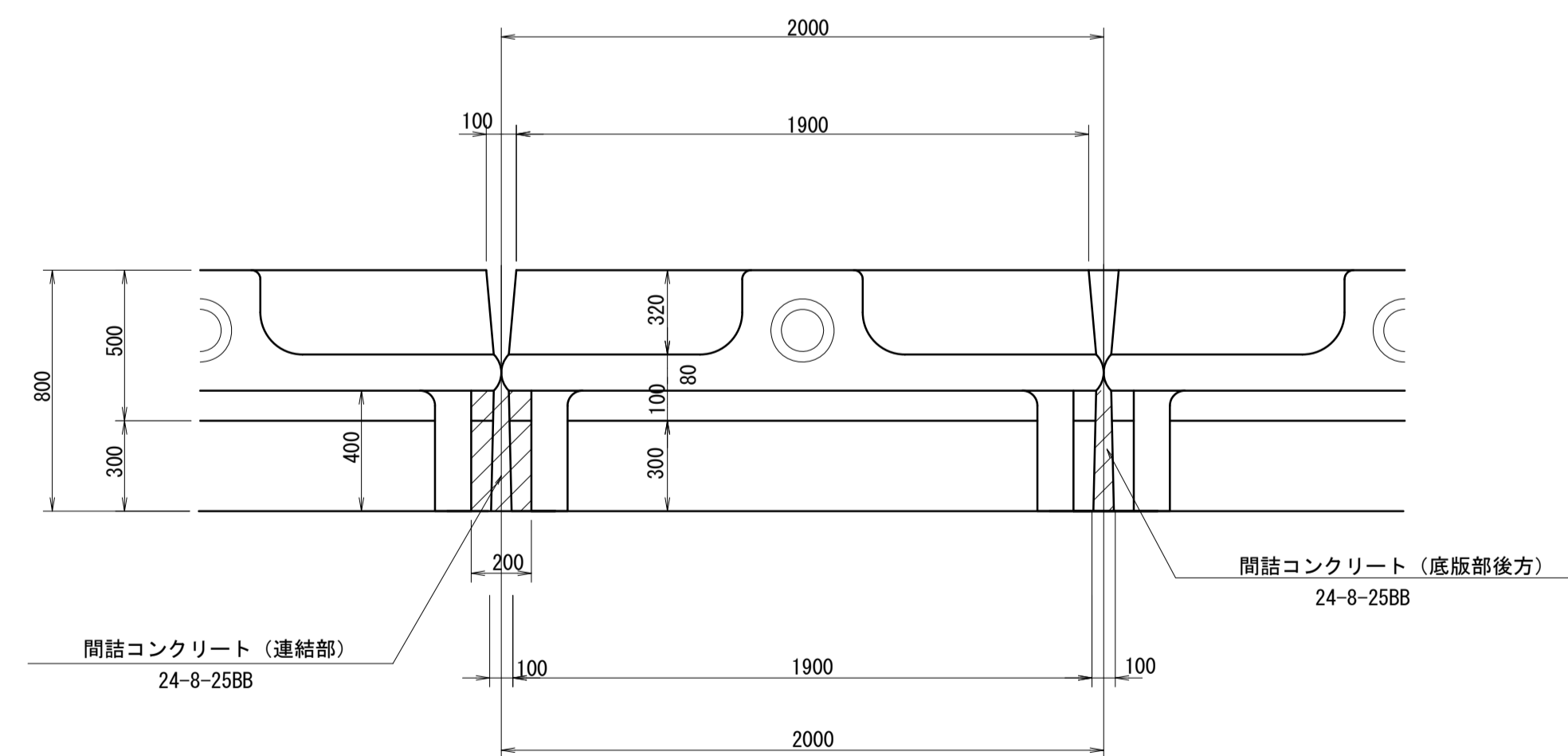
名称	規格	単位	数量	摘要
ガードレール基礎	PG・BC-800	本	5.00	連結長さ18m以上
間詰コンクリート	24-8-25BB	m <sup>3</sup>	0.08	
止型枠	連結部	m <sup>2</sup>	0.21	
連結金具	PG用金具	本	10.00	
敷モルタル	1:3BB	m <sup>3</sup>	0.16	
均しコンクリート	18-8-40BB t=100	m <sup>3</sup>	0.20	
同上型枠		m <sup>2</sup>	1.00	

10m当り

正面図



平面図

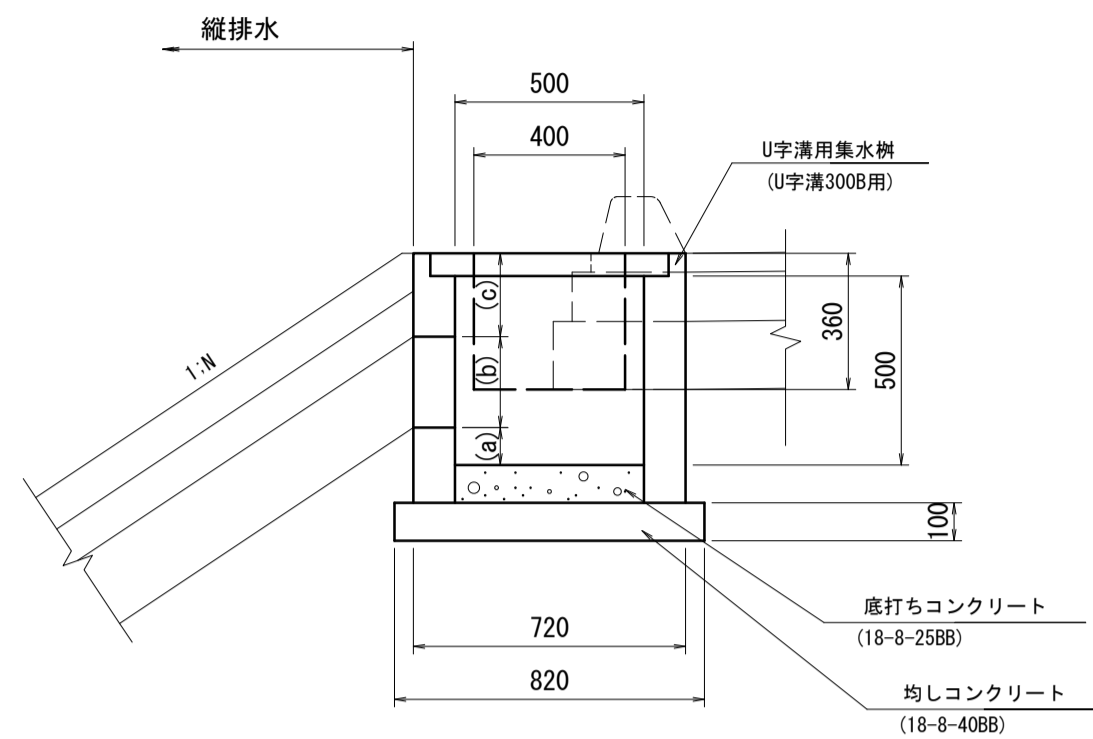


※この図面はA1サイズを原寸とする。

工事名	令和4年度 建整特第3号 脇ヶ野線々広線道路改良工事 (その1)		
施工箇所名	津市美杉町八手俣地内		
図面名	防護柵工工法図		
縮尺	図示	図面番号	30/36
事業所名	津市建設部建設整備課		

路肩・縦・小段排水工法図(1)

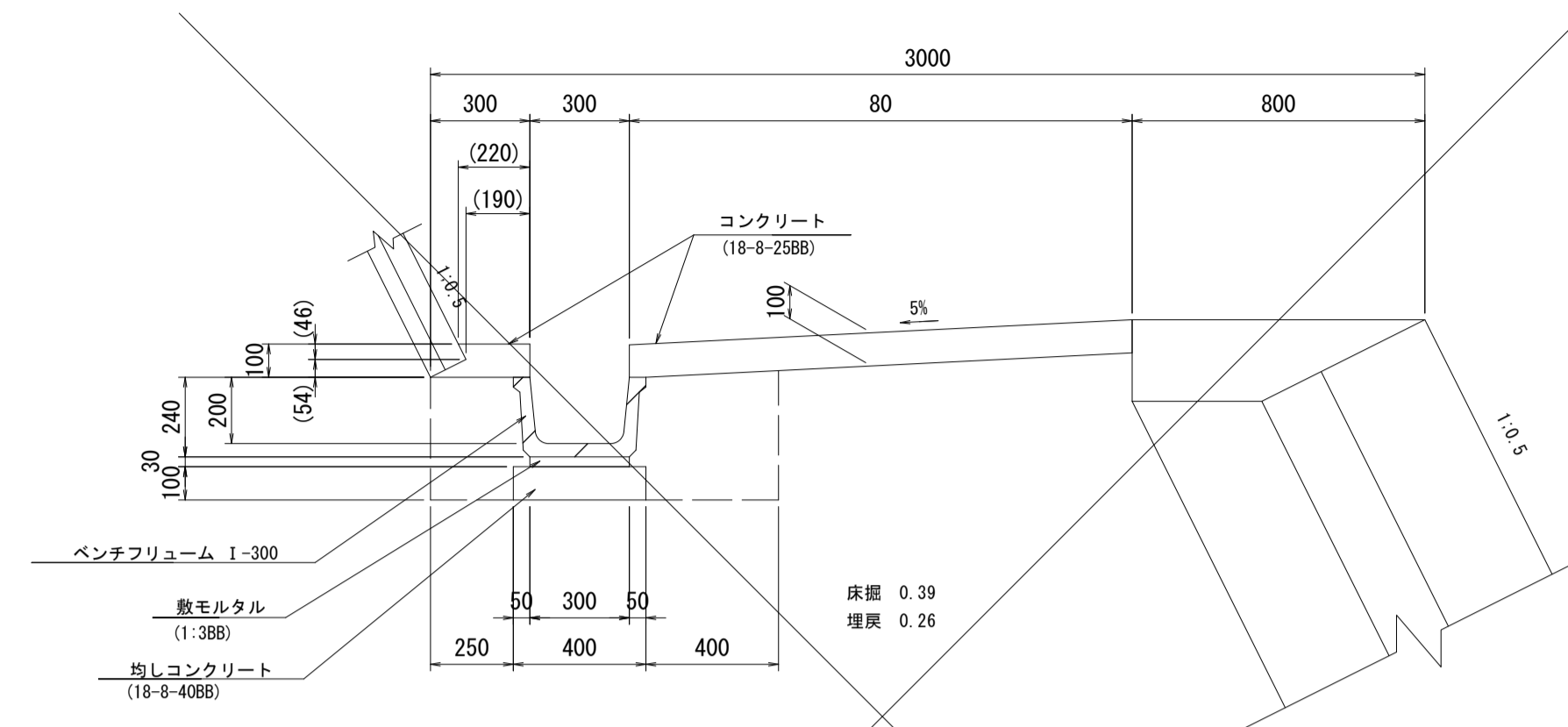
路肩排水 S=1:20



N(法面勾配)	
1.8	2.0
(a)	70 80
(b)	340 320
(c)	150 160

※接続水路の底高に合わせて開孔すること。

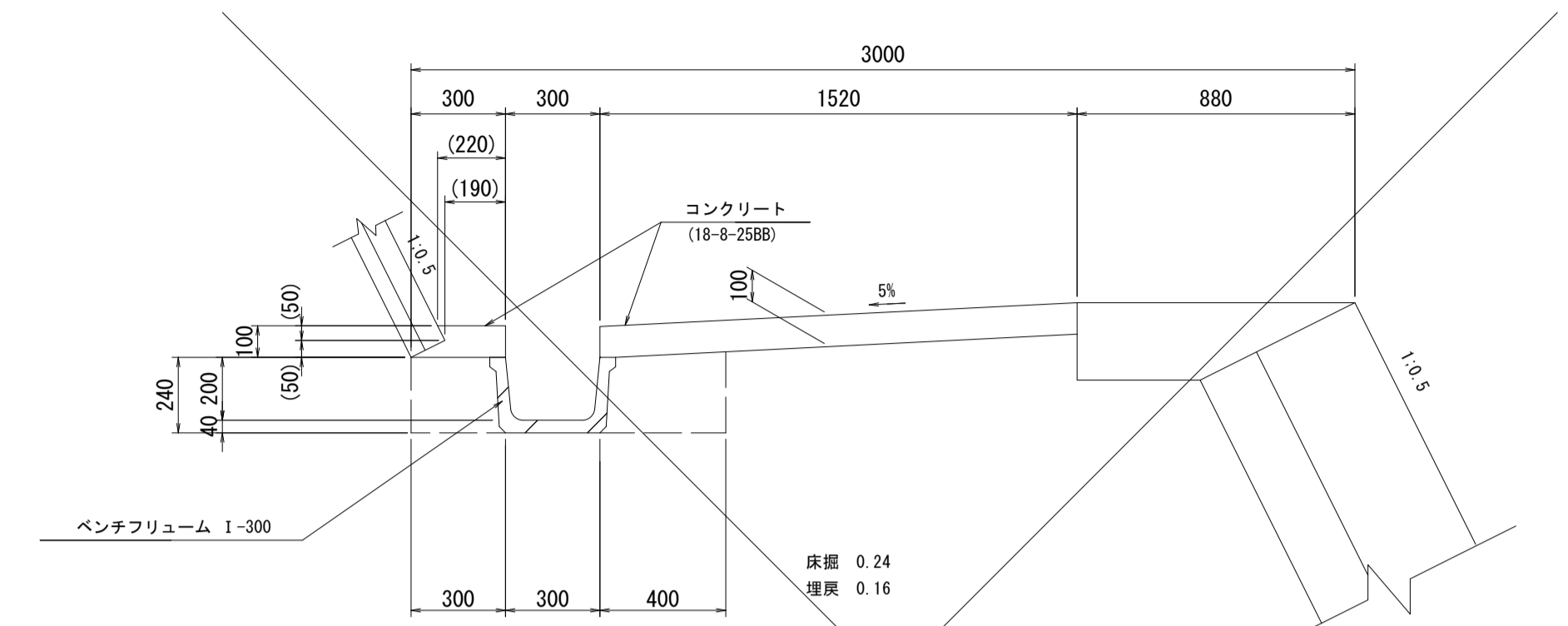
小段排水工(1) S=1:20



名称	規格	単位	数量	摘要
ベンチリュウム	I-300	本	5	
コンクリート	18-8-2588	m <sup>3</sup>	1.75	
型枠		m <sup>2</sup>	2.00	
敷モルタル	1:388	m <sup>2</sup>	0.09	
均しコンクリート	18-8-4088 t=100	m <sup>2</sup>	4.00	
同上型枠		m <sup>2</sup>	2.00	
床掘	土	m <sup>3</sup>	3.90	
埋戻	土	m <sup>3</sup>	2.60	
基面整正	土	m <sup>2</sup>	4.00	
残土処理	土	m <sup>2</sup>	1.01	

※施工時、基礎地盤状況を確認すること。

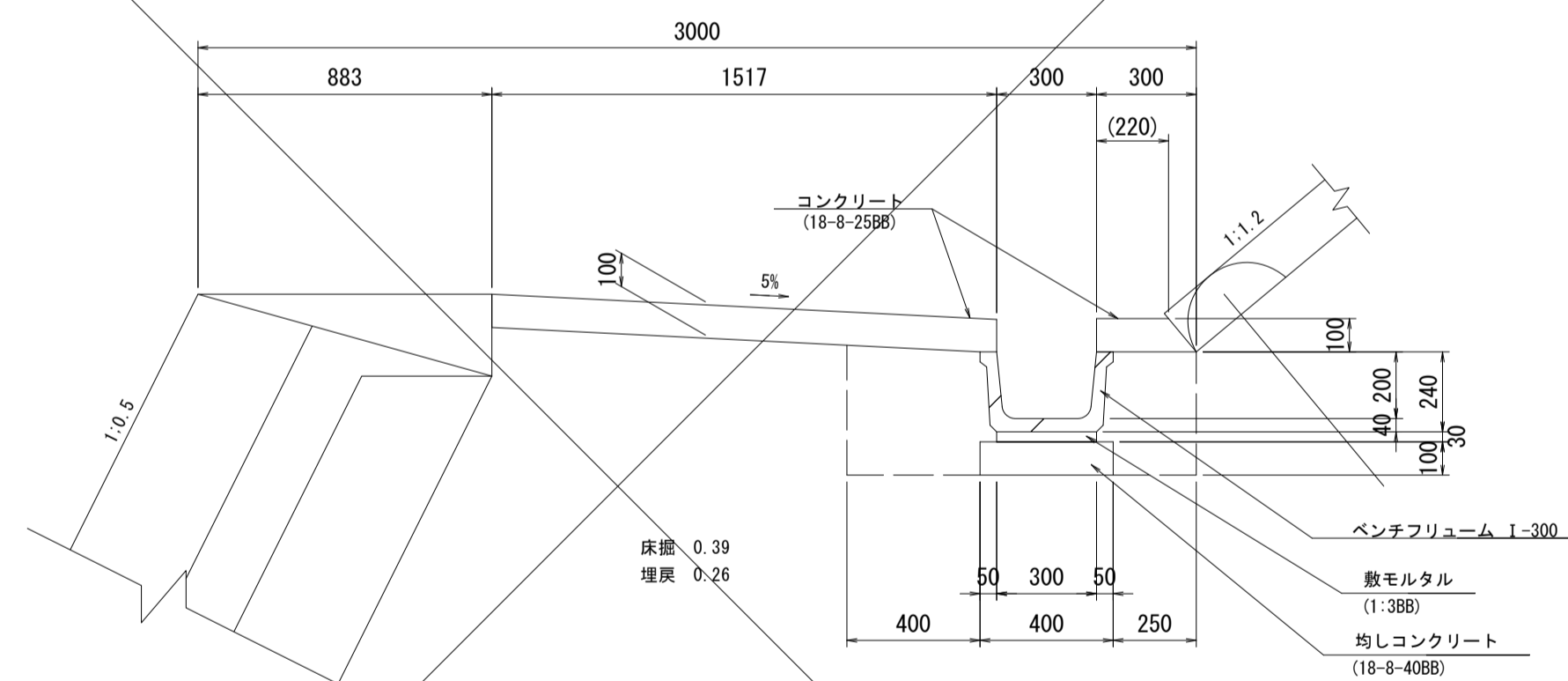
小段排水工(2) S=1:20



名称	規格	単位	数量	摘要
ベンチリュウム	I-300	本	5	
コンクリート	18-8-2588	m <sup>3</sup>	1.75	
型枠		m <sup>2</sup>	2.00	
床掘	軟岩	m <sup>2</sup>	2.40	
埋戻	コンクリート 18-8-2588	m <sup>3</sup>	1.60	
基面整正	軟岩	m <sup>2</sup>	3.00	
残土処理	軟岩	m <sup>3</sup>	2.40	

※施工時、基礎地盤状況を確認すること。

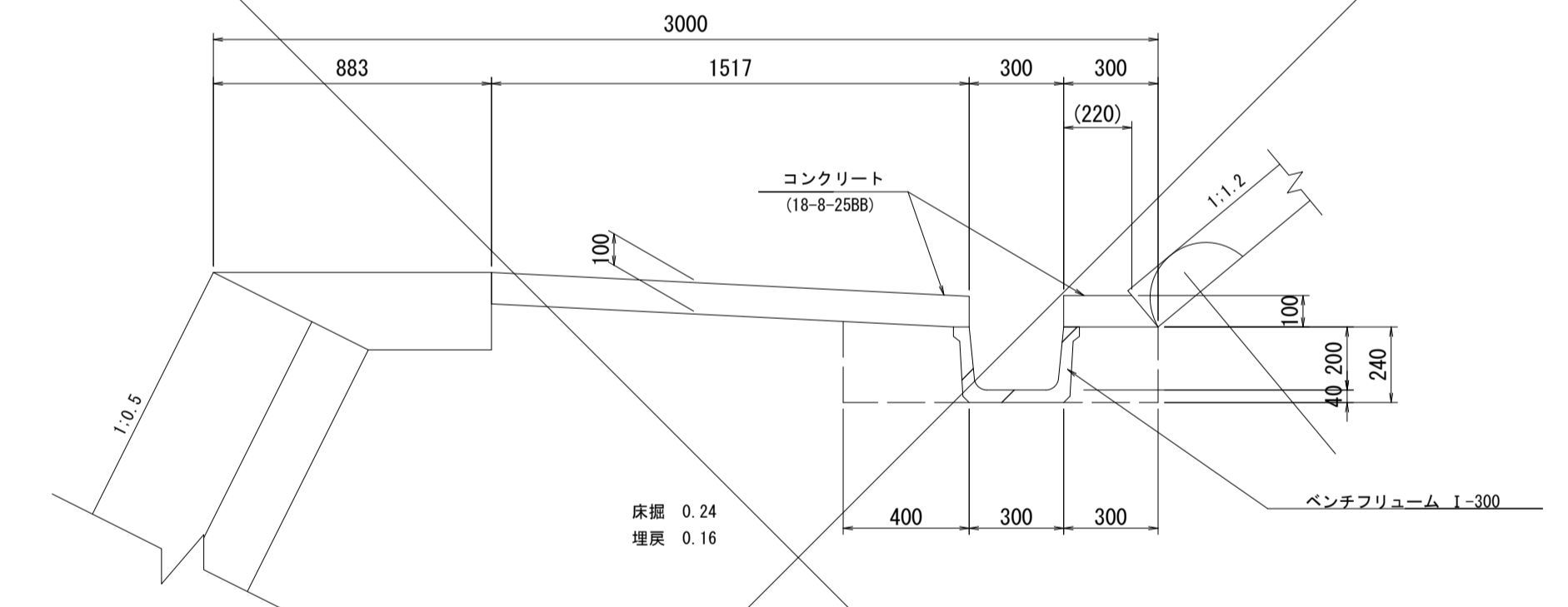
小段排水工(3) S=1:20



名称	規格	単位	数量	摘要
ベンチリュウム	I-300	本	5	
コンクリート	18-8-2588	m <sup>3</sup>	1.78	
型枠		m <sup>2</sup>	2.00	
敷モルタル	1:388	m <sup>2</sup>	0.09	
均しコンクリート	18-8-4088 t=100	m <sup>2</sup>	4.00	
同上型枠		m <sup>2</sup>	2.00	
床掘	土	m <sup>3</sup>	3.90	
埋戻	土	m <sup>3</sup>	2.60	
基面整正	土	m <sup>2</sup>	4.00	
残土処理	土	m <sup>2</sup>	1.01	

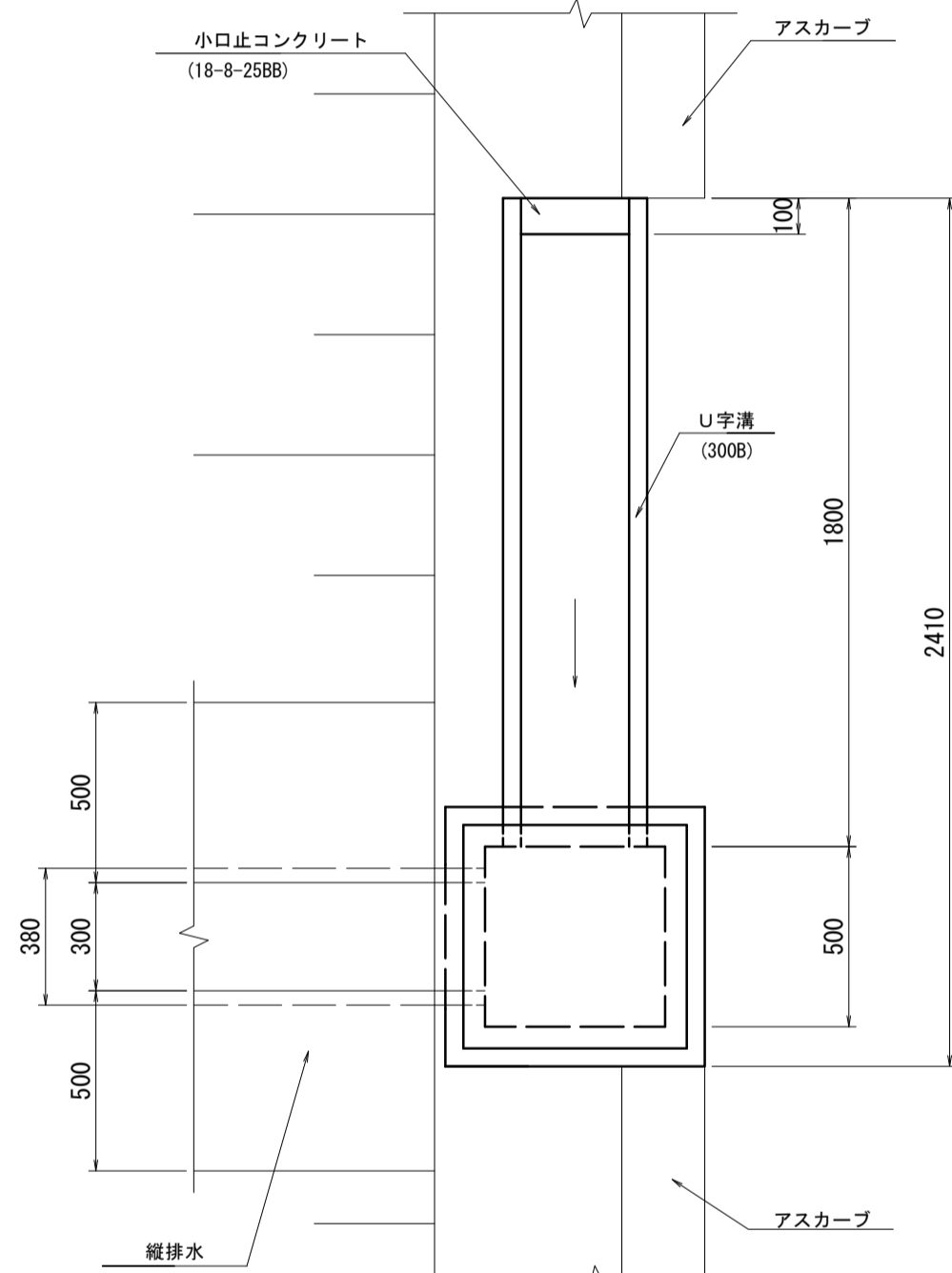
※施工時、基礎地盤状況を確認すること。

小段排水工(4) S=1:20



名称	規格	単位	数量	摘要
ベンチリュウム	I-300	本	5	
コンクリート	18-8-2588	m <sup>3</sup>	1.78	
型枠		m <sup>2</sup>	2.00	
床掘	軟岩	m <sup>2</sup>	2.40	
埋戻	コンクリート 18-8-2588	m <sup>3</sup>	1.60	
基面整正	軟岩	m <sup>2</sup>	3.00	
残土処理	軟岩	m <sup>3</sup>	2.40	

※施工時、基礎地盤状況を確認すること。



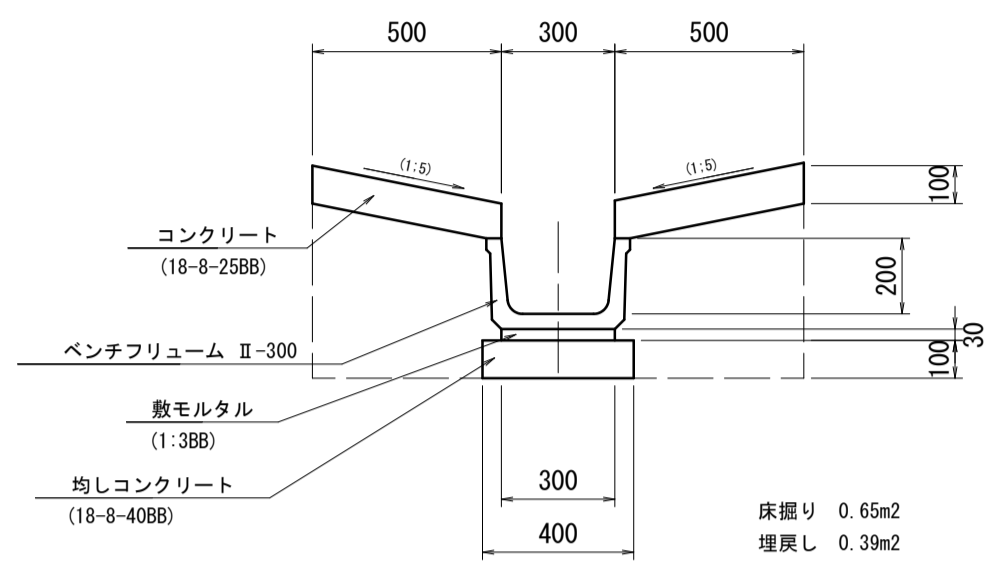
名称	規格	単位	数量	摘要
集水溝	500×500×660	基	10	
底打コンクリート	18-8-2588	m <sup>3</sup>	0.25	
均しコンクリート	18-8-4088 t=100	m <sup>3</sup>	0.67	
同上型枠		m <sup>2</sup>	3.28	
U字溝	300B	m	18.0	リサイクル認定製品
均しコンクリート	18-8-4088 t=100	m <sup>3</sup>	0.72	
同上型枠		m <sup>2</sup>	3.6	
小口止コンクリート	18-8-2588	m <sup>3</sup>	0.09	
同上型枠		m <sup>2</sup>	1.8	

※この図面はA1サイズを原寸とする。

工事名	令和4年度 建設特第3号 脇ヶ野線々広線道路改良工事(その1)		
施工箇所名	津市美杉町八手俣地内		
図面名	路肩・縦・小段排水工法図(1)		
縮尺	1/20	図面番号	31/36
事業所名	津市建設部建設整備課		

路肩・縦・小段排水工法図(2)

縦排水 S=1:20

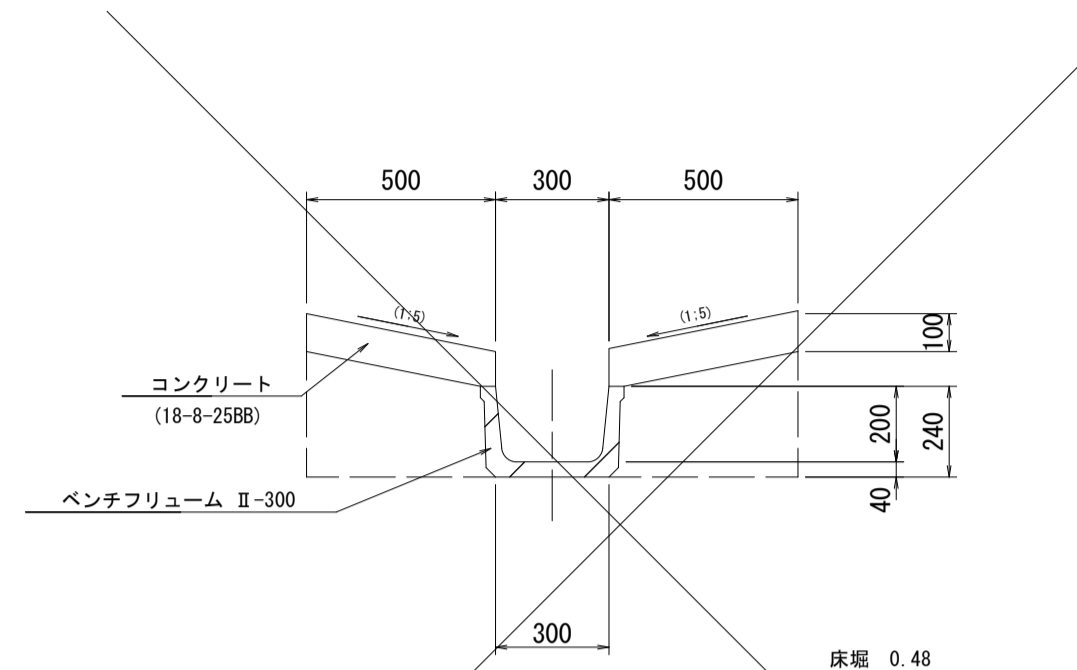


法面排水工(1)数量表

名称	規格	単位	数量	摘要
ベントナリウム	II-300	本	5	リサイクル認定製品
コンクリート	18-8-2588	m <sup>3</sup>	1.00	
型 枠		m <sup>2</sup>	4.00	
敷モルタル	1:388	m <sup>3</sup>	0.12	
均しコンクリート	18-8-4088 t=100	m <sup>2</sup>	4.00	
同上型枠		m <sup>2</sup>	2.00	
床 掘り	土砂	m <sup>3</sup>	6.50	
埋 戻し	流用土	m <sup>3</sup>	3.90	
基 面 整 正		m <sup>2</sup>	4.00	

※施工時、基礎地盤状況を確認すること。

法面排水工(2) S=1:20

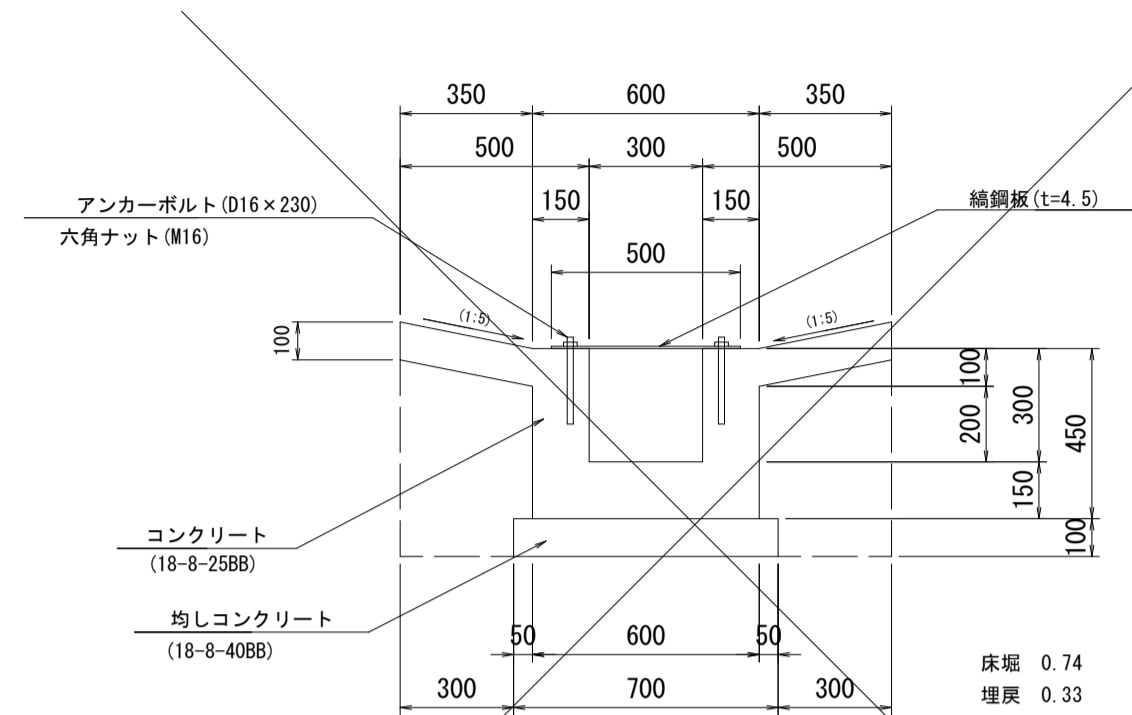


法面排水工(2)数量表

名称	規格	単位	数量	摘要
ベントナリウム	II-300	本	5	
コンクリート	18-8-2588	m <sup>3</sup>	1.00	
型 枠		m <sup>2</sup>	4.00	
床 掘り	軟岩	m <sup>3</sup>	4.80	
埋 戻し	コンクリート 18-8-2588	m <sup>3</sup>	2.70	
基 面 整 正	軟岩	m <sup>2</sup>	3.00	
残土処理	軟岩	m <sup>3</sup>	4.80	

※施工時、基礎地盤状況を確認すること。

法面排水工(3) S=1:20

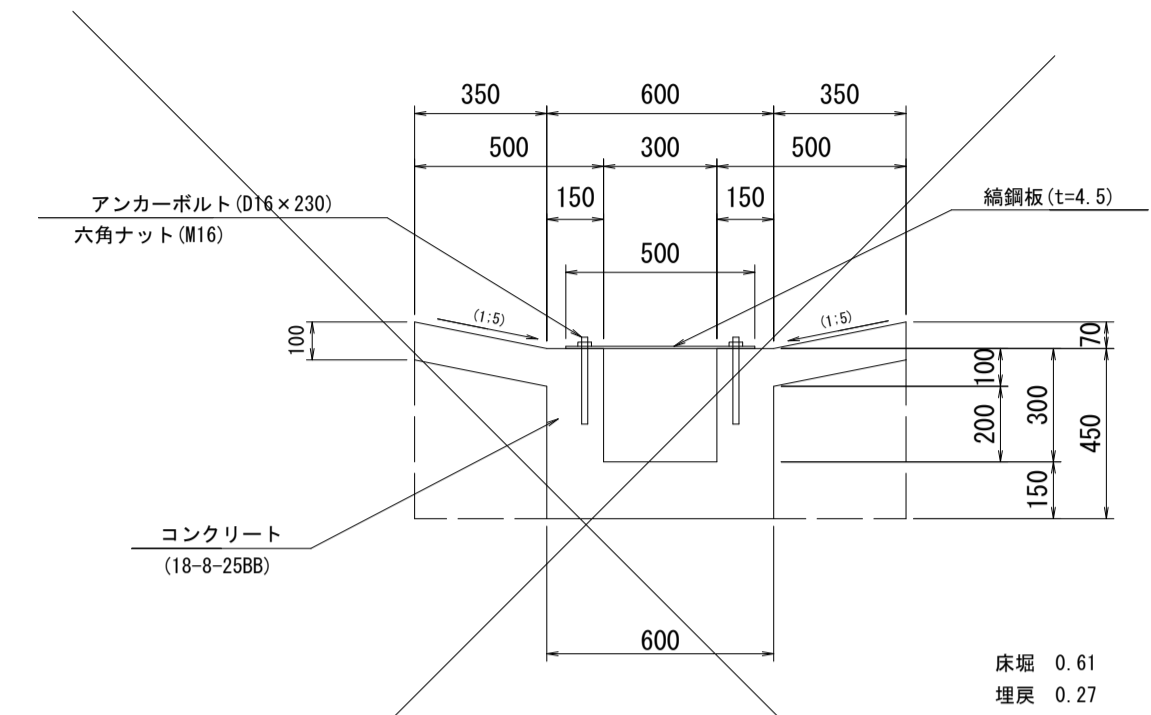


法面排水工(3)数量表

名称	規格	単位	数量	摘要
コンクリート	18-8-2588	m <sup>3</sup>	2.50	
型 枠		m <sup>2</sup>	20.00	
型 枠	コナリ斜面	m <sup>2</sup>	10.00	
均しコンクリート	18-8-4088 t=100	m <sup>2</sup>	7.00	
同上型枠		m <sup>2</sup>	2.00	
鋼 鋼 板	500x7860x4.5	kg	184.95	
アンカーボルト	D16x230	本	40	
六角ナット	M16	個	40	
錆止塗装		m <sup>2</sup>	10.00	
床 掘り	土	m <sup>3</sup>	7.40	
埋 戻し	土	m <sup>3</sup>	3.30	
基 面 整 正	土	m <sup>2</sup>	7.00	
残土処理	土	m <sup>3</sup>	3.73	

※施工時、基礎地盤状況を確認すること。

法面排水工(4) S=1:20

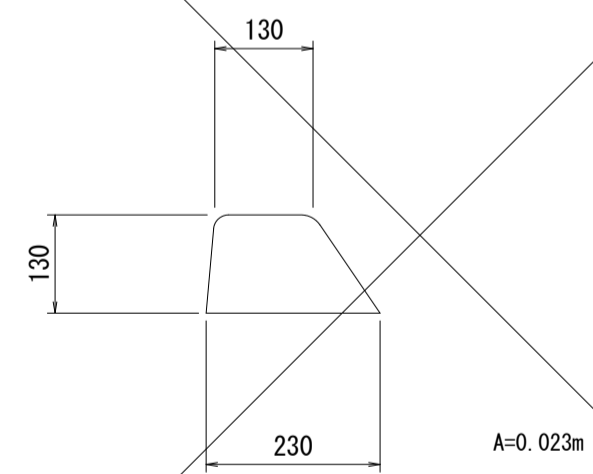


法面排水工(4)数量表

名称	規格	単位	数量	摘要
コンクリート	18-8-2588	m <sup>3</sup>	2.50	
型 枠		m <sup>2</sup>	20.00	
型 枠	コナリ斜面	m <sup>2</sup>	10.00	
鋼 鋼 板	500x7860x4.5	kg	184.95	
アンカーボルト	D16x230	本	40	
六角ナット	M16	個	40	
錆止塗装		m <sup>2</sup>	10.00	
床 掘り	軟岩	m <sup>3</sup>	6.10	
埋 戻し	コンクリート 18-8-2588	m <sup>3</sup>	2.70	
基 面 整 正	軟岩	m <sup>2</sup>	6.00	
残土処理	軟岩	m <sup>3</sup>	6.10	

※施工時、基礎地盤状況を確認すること。

アスカーブ S=1:10

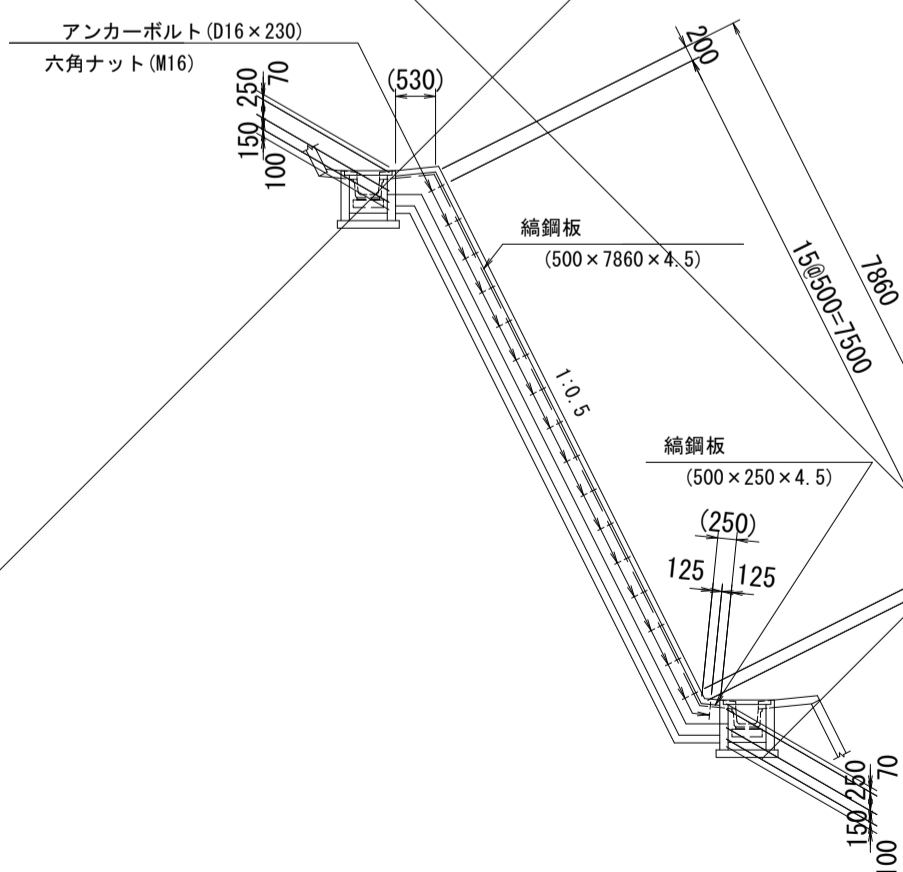


アスカーブ数量表

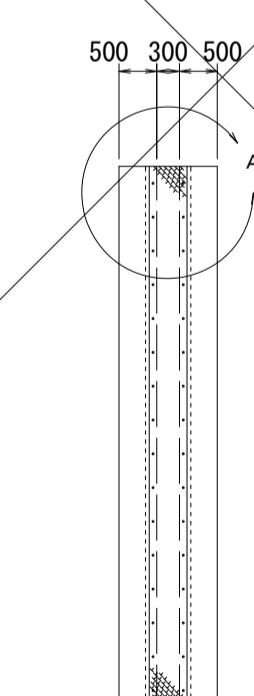
名称	規格	単位	数量	摘要
アスカーブ	細粒度アスコン	m <sup>2</sup>	0.23	

法面排水工(3)(4)

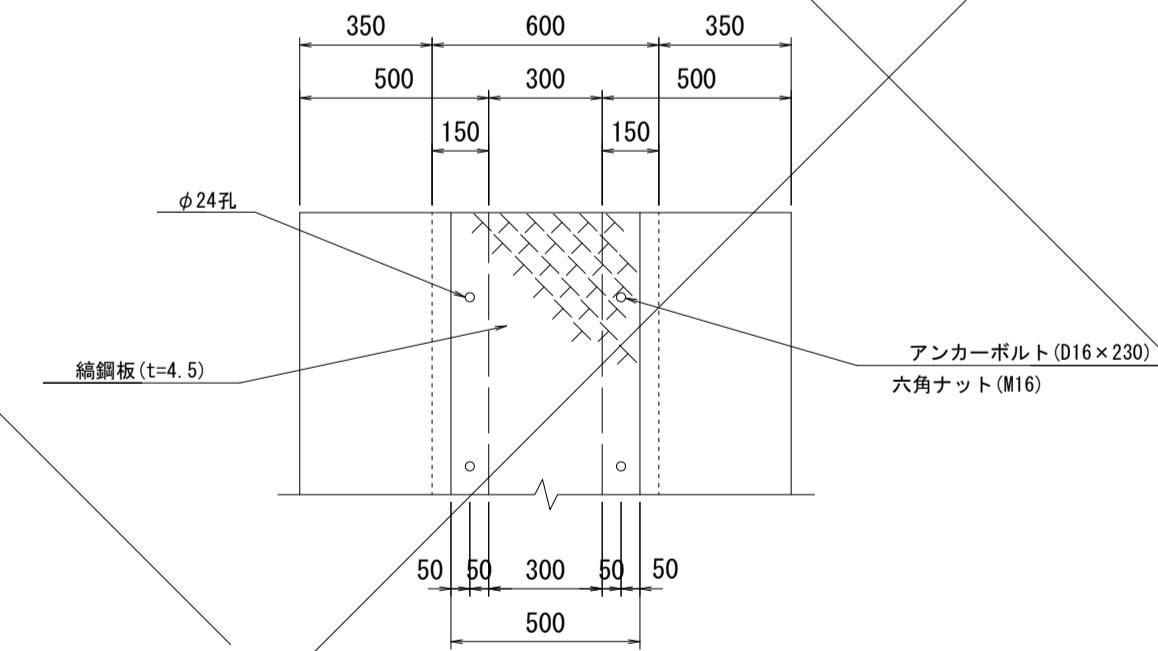
断面図 S=1:100



正面図 S=1:100



A部 S=1:20



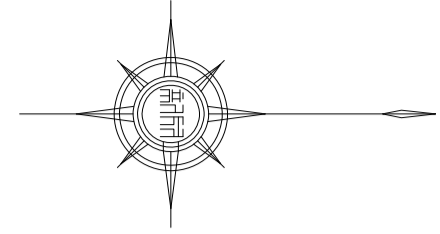
※この図面はA1サイズを原寸とする。

工事名	令和4年度 建設特第3号 脇ヶ野線々広線道路改良工事(その1)
施工箇所名	津市美杉町八手俣地内
図面名	路肩・縦・小段排水工法図(2)
縮 尺	1/20 図面番号 32/36
事業所名	津市建設部建設整備課



# 取壊撤去平面図

S=1:1000



2		IP.2		Y		1.719		4.781	
K.No	1	2	LC	94.095	94.781				
IA	123-12-19		CL	223.207					
R	120		TC	194.233	181.916				
L	35.208	41.667	So	35.175	41.444				
ΔR	0.430	1.200	R	65	176.641				
ΔX	17.582	20.750	A	65	50				
X	35.133	41.167							

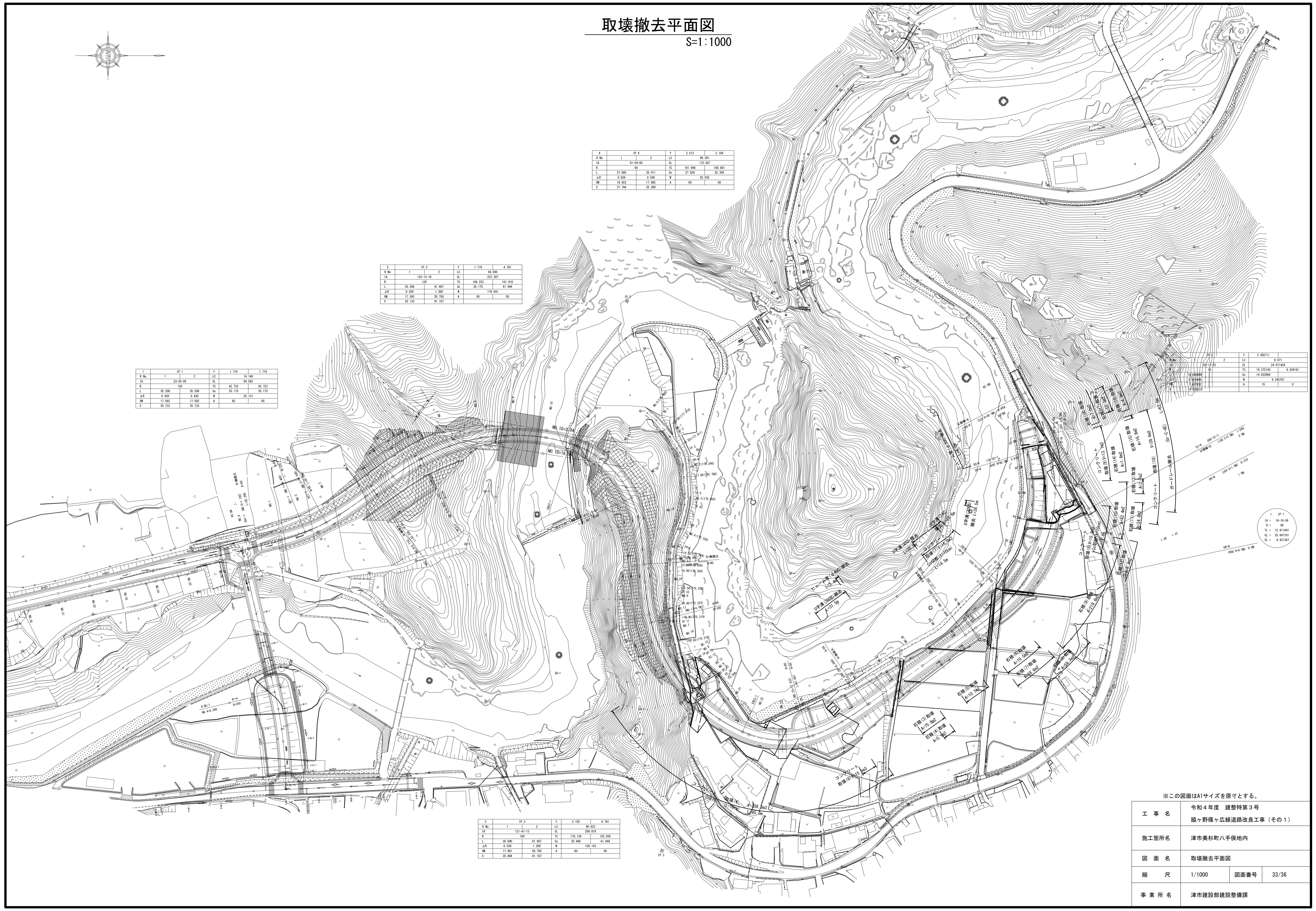
4		IP.4		Y		2.512		2.194	
K.No	1	2	LC	96.281	96.281				
IA	81-09-00		CL	172.587					
R	95		TC	101.846	100.801				
L	37.895	35.411	So	37.828	35.356				
ΔR	0.629	0.549	R	60	83.035				
ΔX	18.922	17.685	A	60	58				
X	37.744	35.288							

1		IP.1		Y		1.719		1.719	
K.No	1	2	LC	14.166	14.166				
IA	23-34-28		CL	84.582					
R	120		TC	42.723	42.723				
L	35.208	35.208	So	35.175	35.175				
ΔR	0.430	0.430	R	65	176.641				
ΔX	17.582	17.582	A	65	50				
X	35.133	35.133							

2		IP.2		Y		2.48771		8.071	
K.No	1	2	LC	8.071	8.071				
IA	123-12-19		CL	24.01425					
R	120		TC	16.37243	9.939181				
L	35.208	41.667	So	14.822991					
ΔR	0.430	1.200	R	65	176.641				
ΔX	17.582	20.750	A	65	50				
X	35.133	41.167							

1		IP.1		Y		1.719		1.719	
K.No	1	2	LC	14.166	14.166				
IA	23-34-28		CL	84.582					
R	120		TC	42.723	42.723				
L	35.208	35.208	So	35.175	35.175				
ΔR	0.430	0.430	R	65	176.641				
ΔX	17.582	17.582	A	65	50				
X	35.133	35.133							

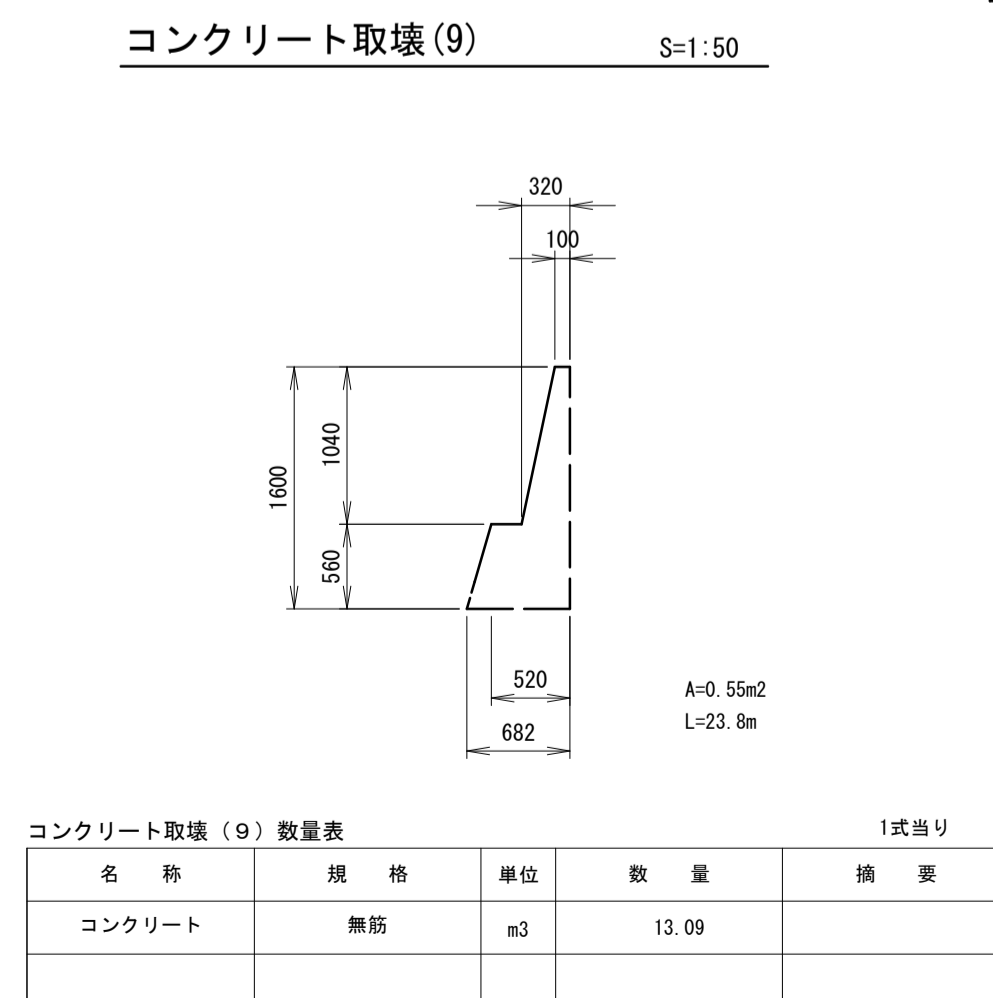
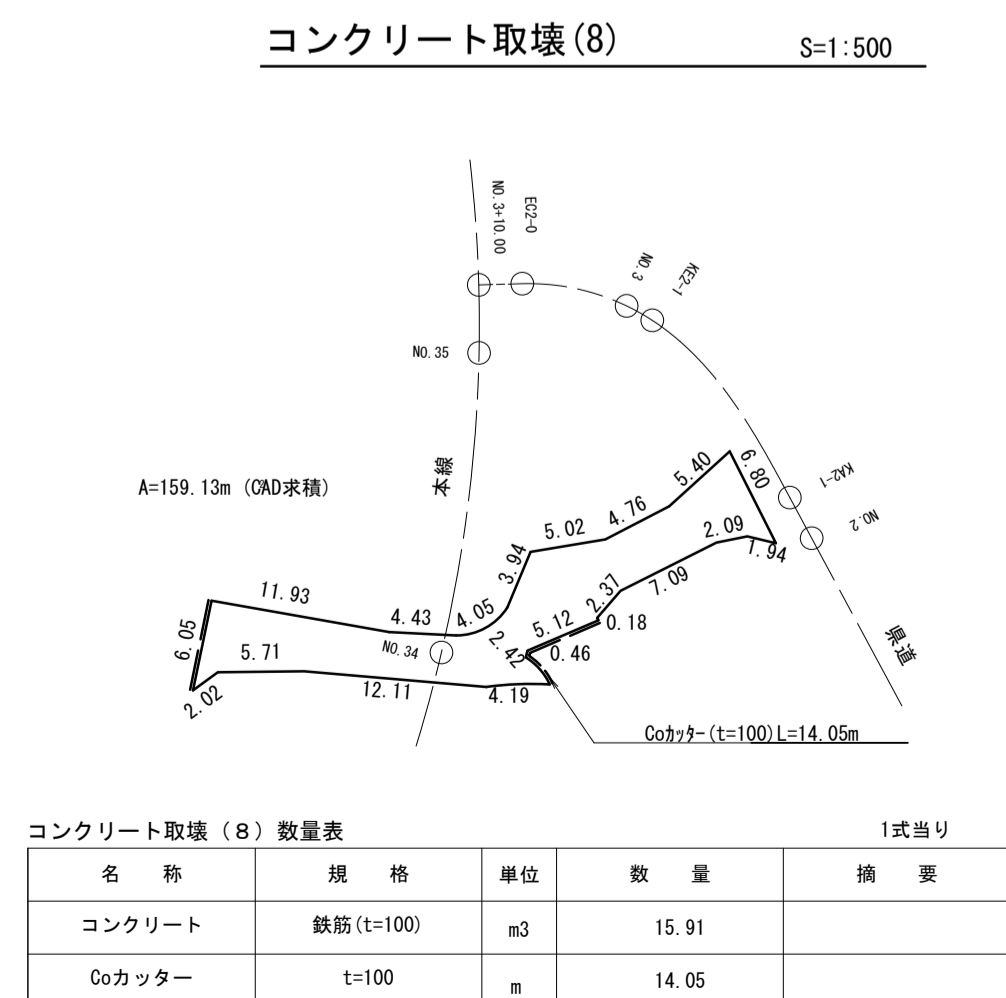
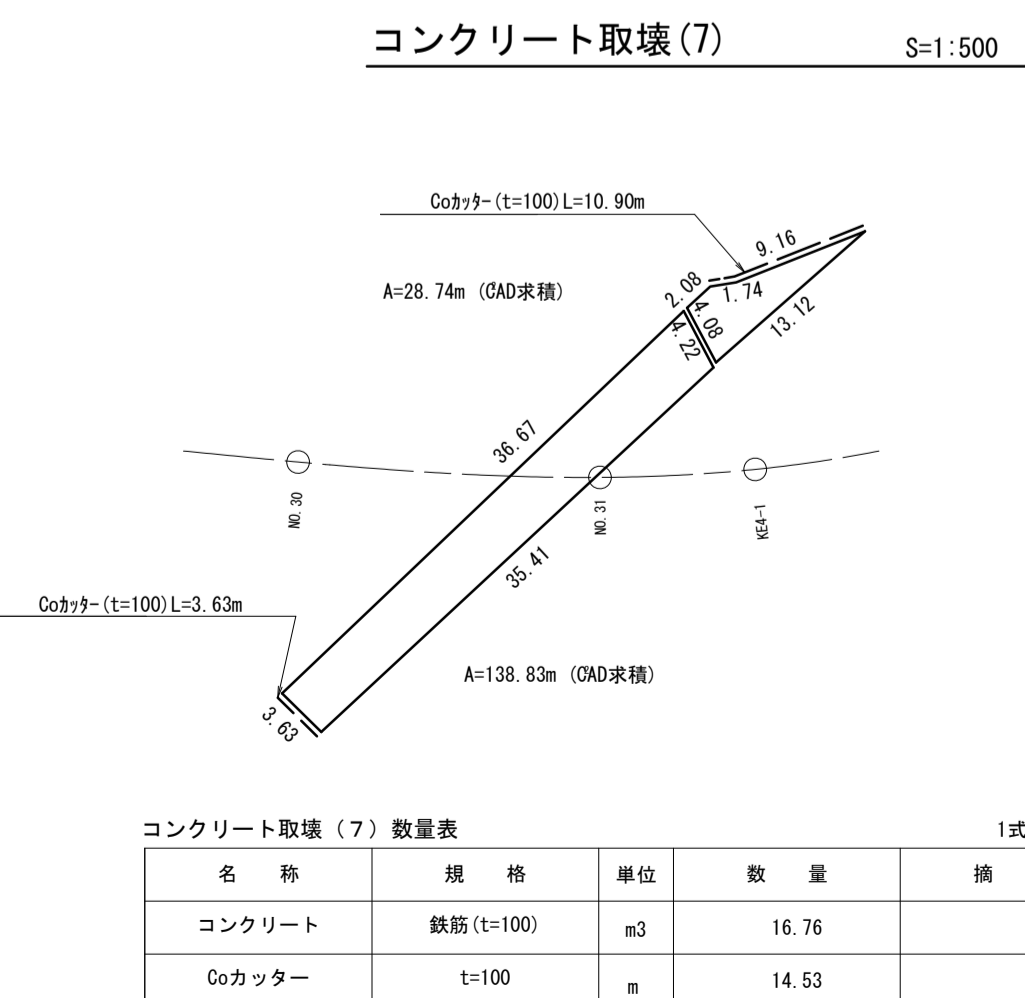
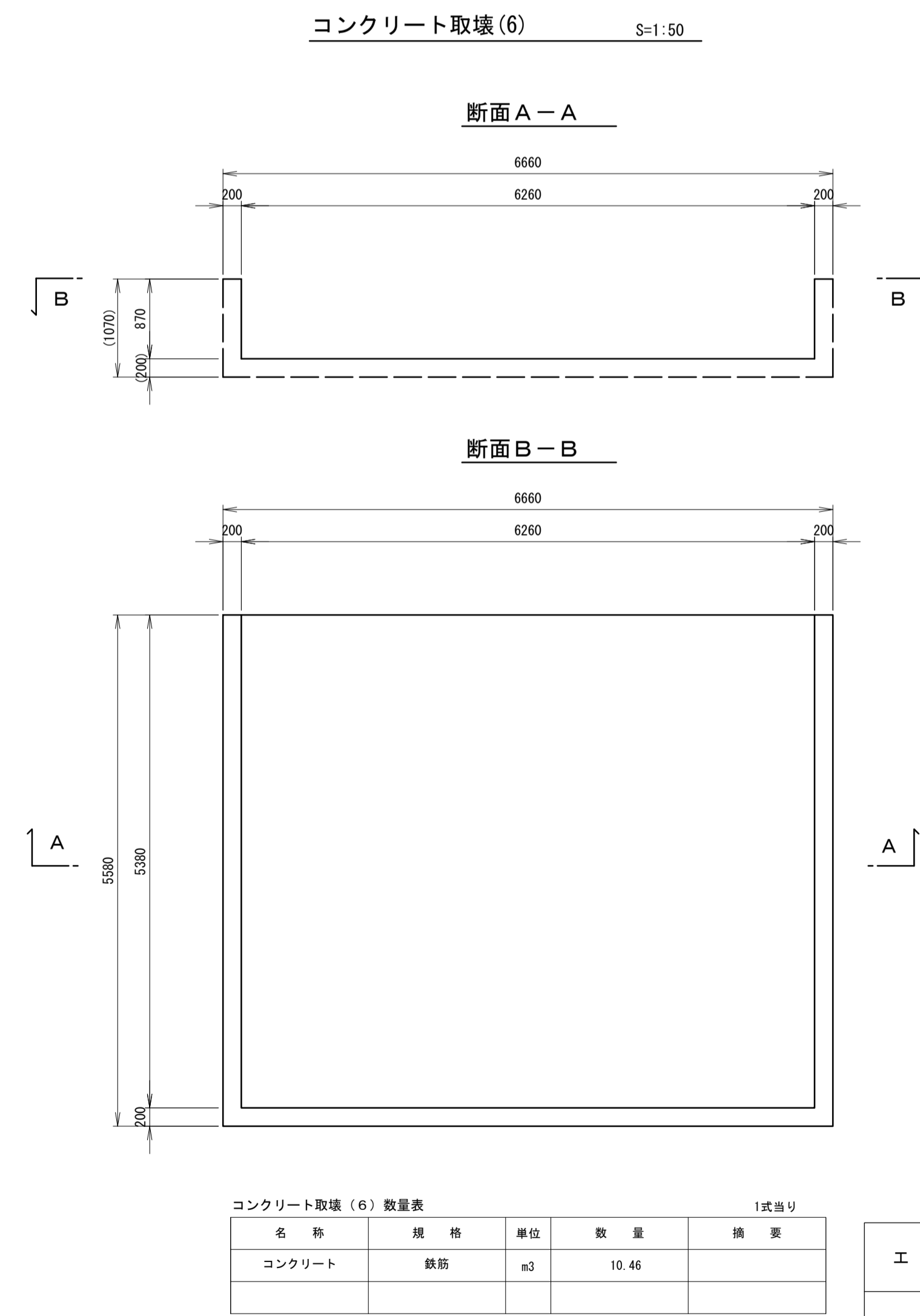
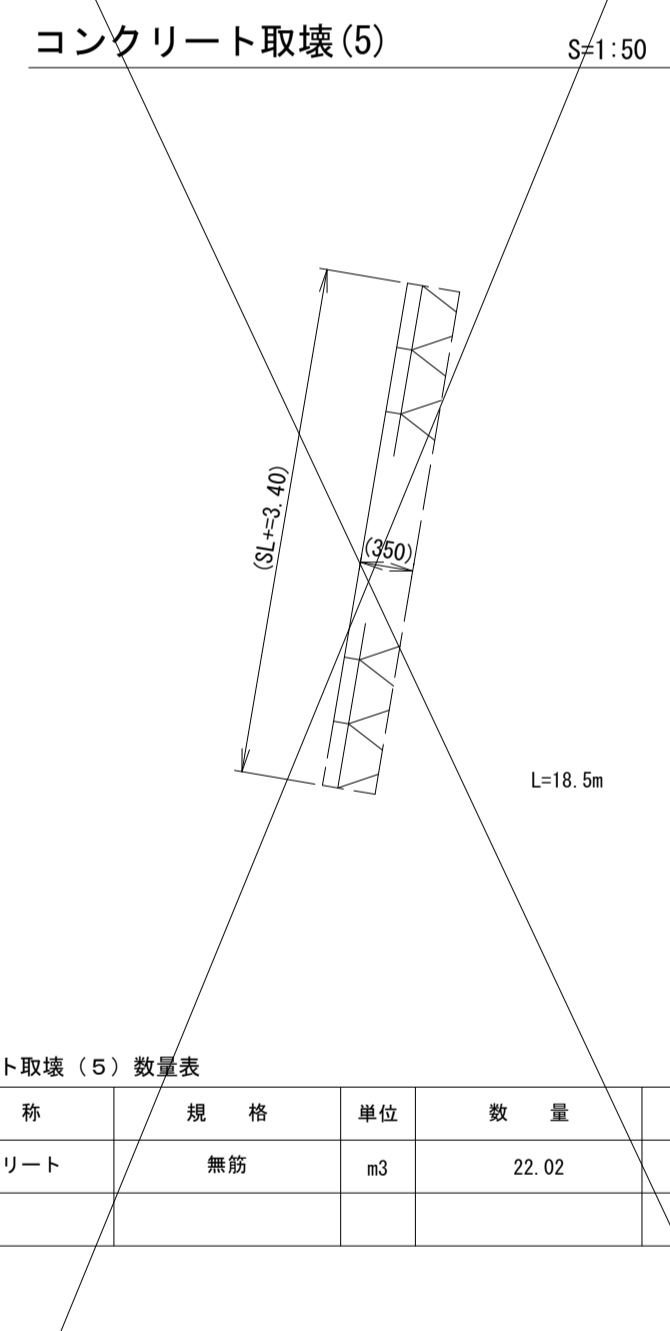
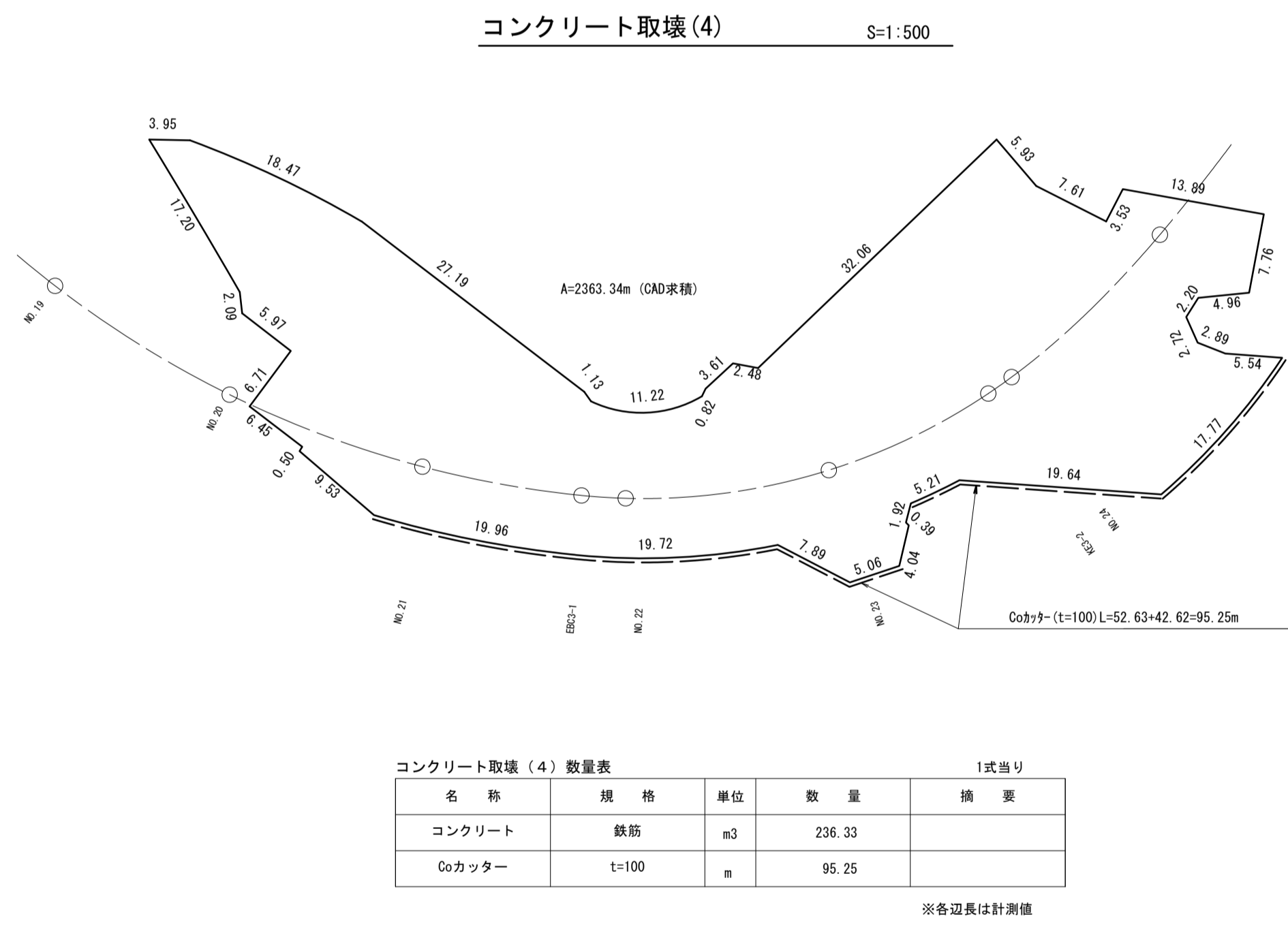
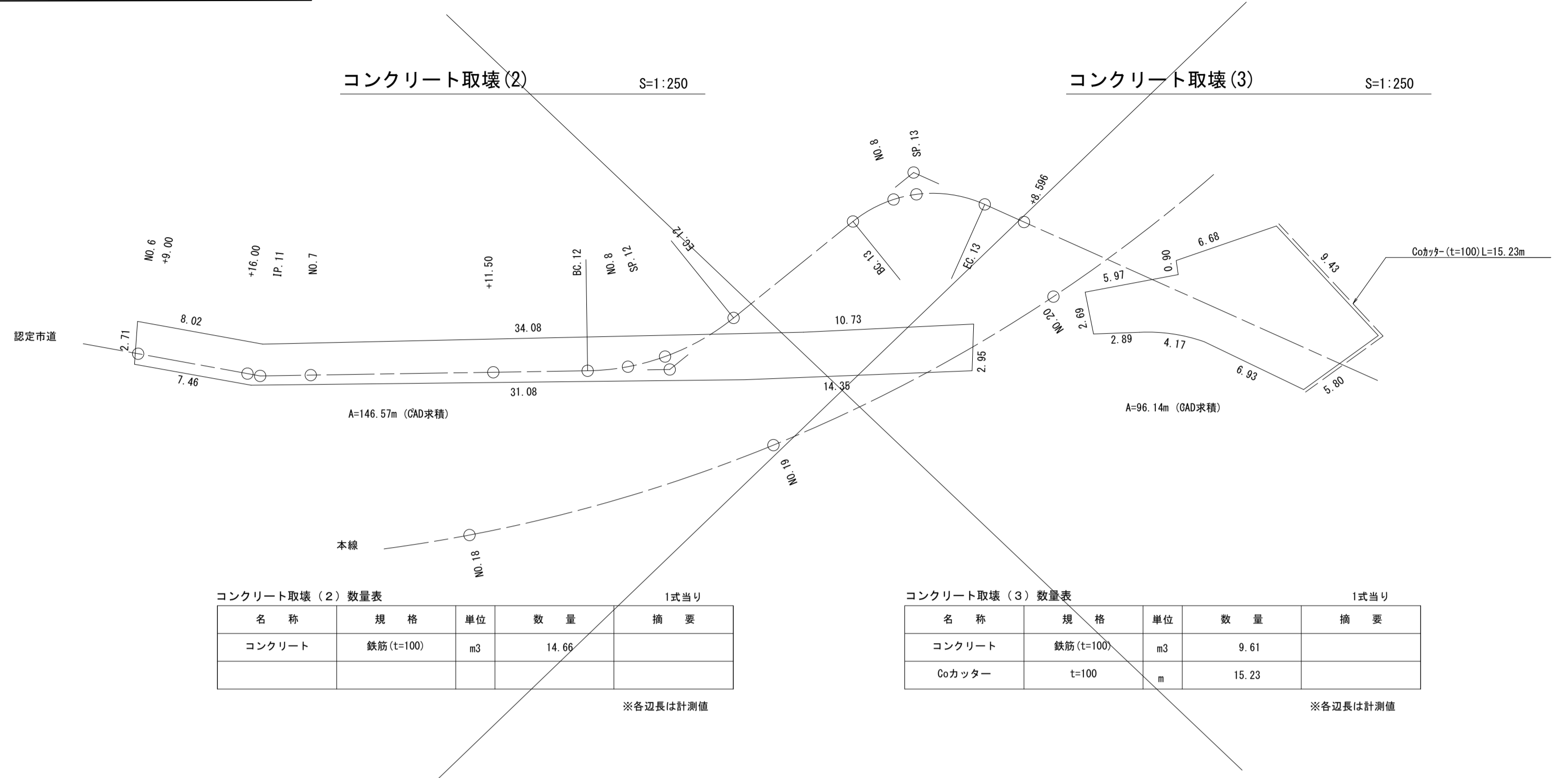
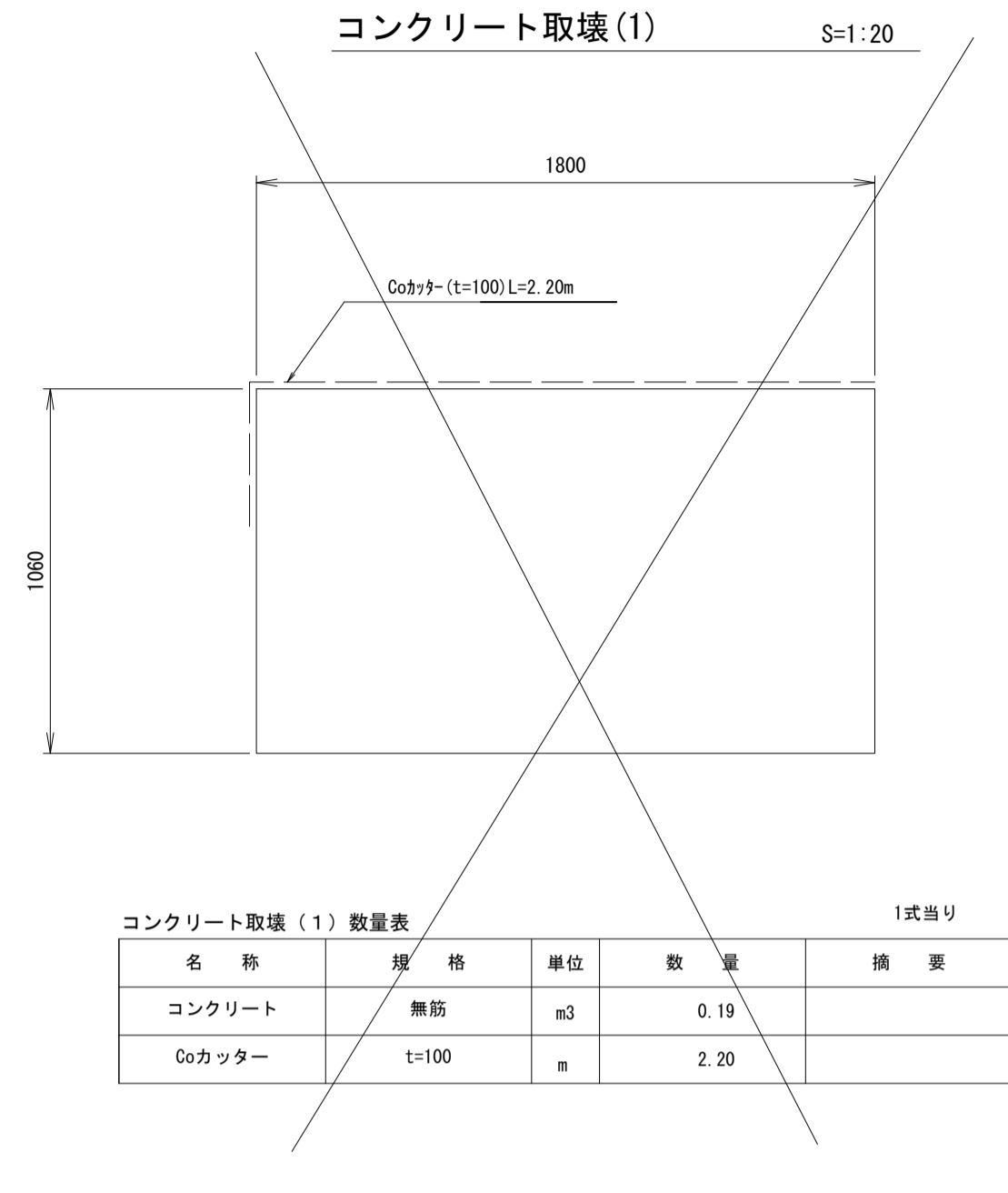
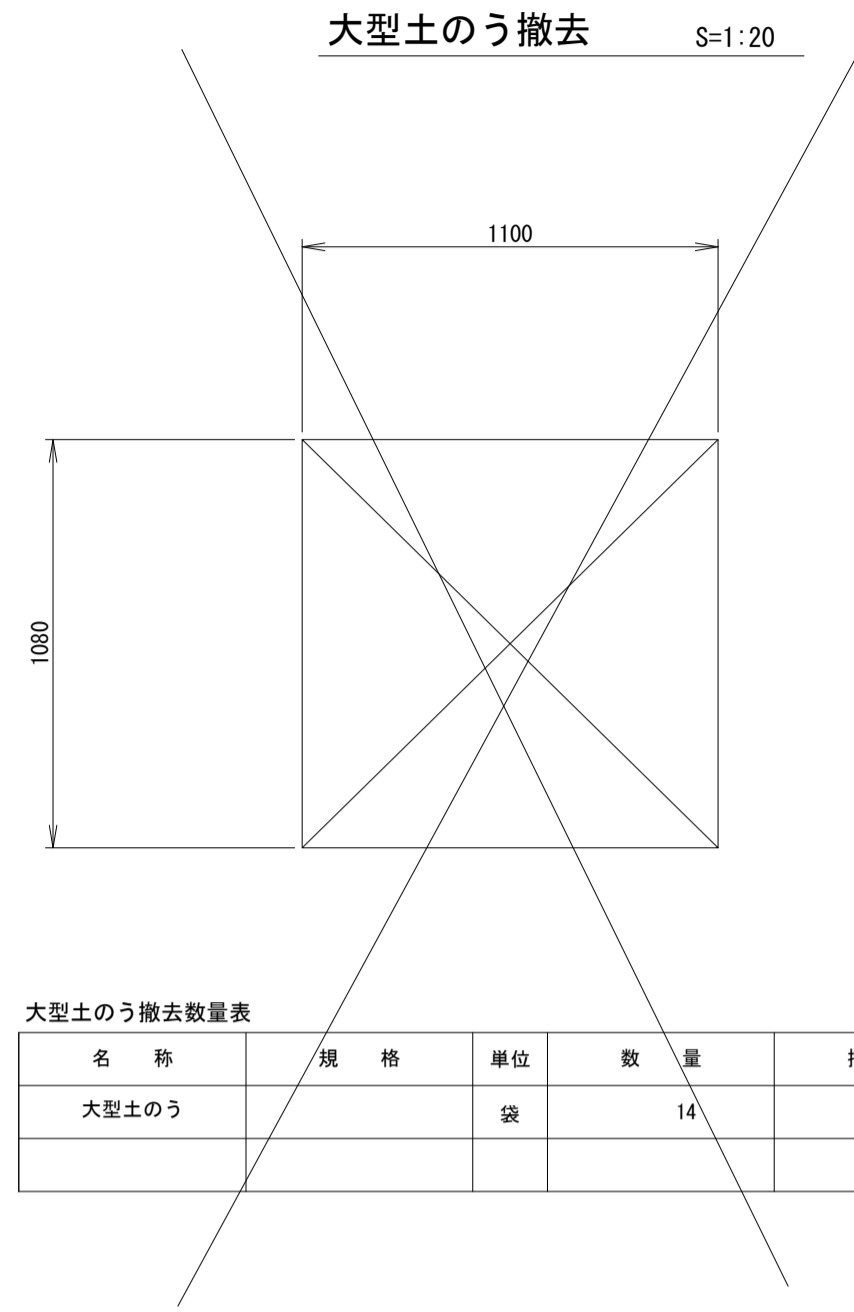
3		IP.3		Y		2.155		4.781	
K.No	1	2	LC	90.623	90.623				
IA	123-47-13		CL	209.818					
R	100		TC	176.134	155.036				
L	36.000	41.667	So	35.948	41.444				
ΔR	0.539	1.200	R	60	158.153				
ΔX	17.981	20.750	A	60	50				
X	35.884	41.167							



※この図面はA1サイズを原寸とする。

工 事 名	令和4年度 建整特第3号 脇ヶ野嶺ヶ広線道路改良工事 (その1)		
施工箇所名	津市美杉町八手俣地内		
図 面 名	取壊撤去平面図		
縮 尺	1/1000	図面番号	33/36
事 業 所 名	津市建設部建設整備課		

# 取壊撤去工法図(1)

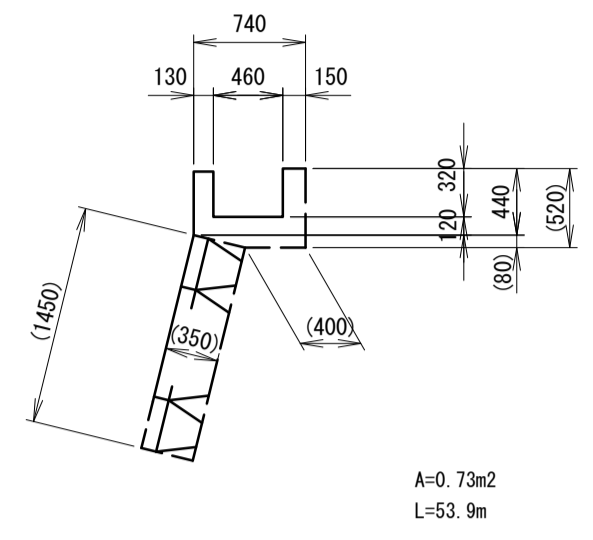


※この図面はA1サイズを原寸とする。

工事名	令和4年度 建整特第3号 脇ヶ野線々広線道路改良工事(その1)		
施工箇所名	津市美杉町八手俣地内		
図面名	取壊撤去工法図(1)		
縮尺	図示	図面番号	34/36
事業所名	津市建設部建設整備課		

## 取壊撤去工法図(2)

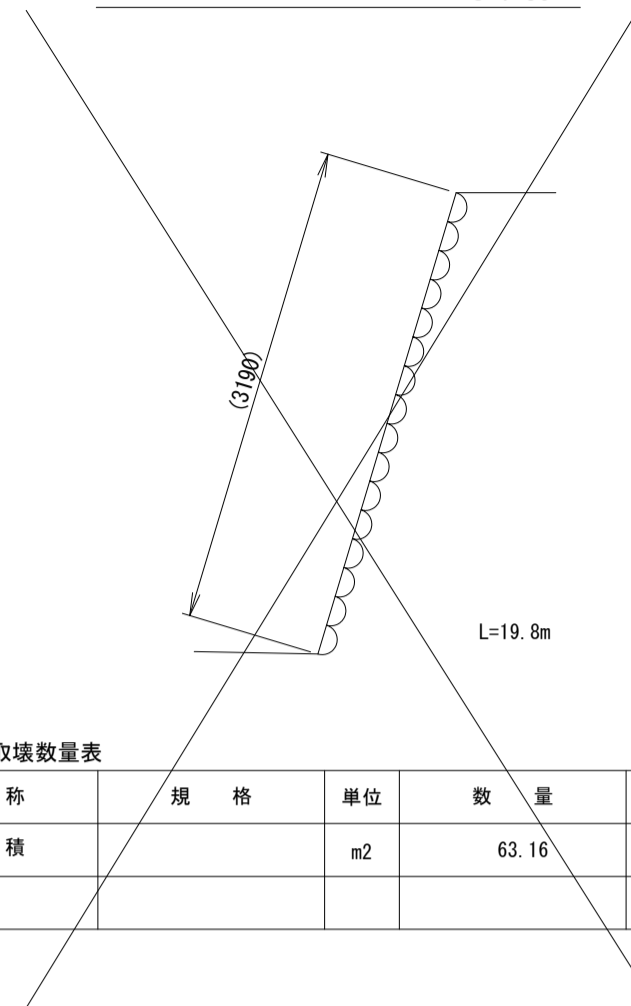
コンクリート取壊 (10) S=1:50



コンクリート取壊 (10) 数量表 1式当り

名称	規格	単位	数量	摘要
コンクリート	無筋	m3	39.35	

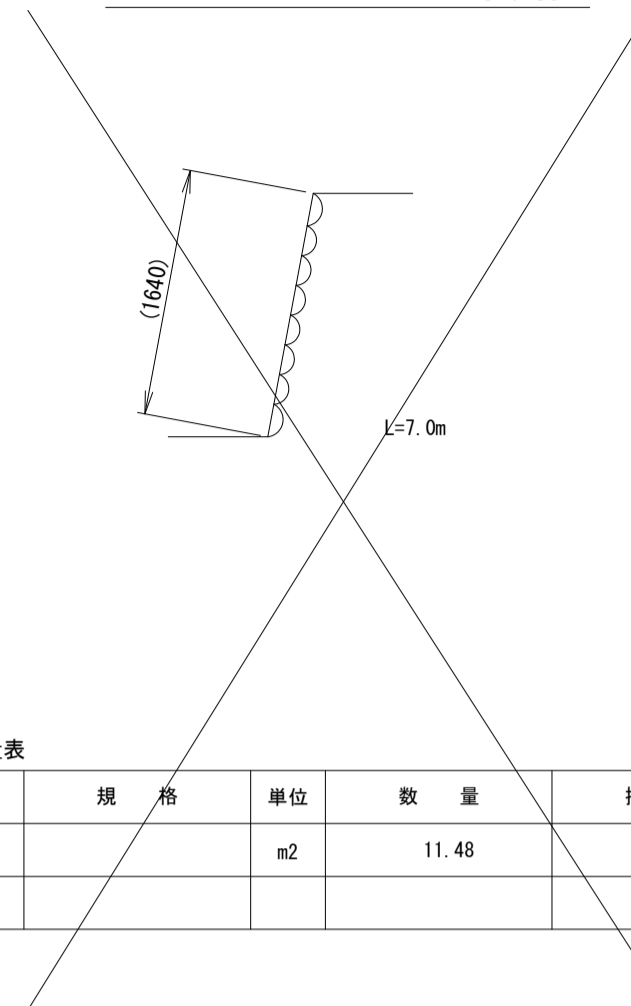
石積 (1) 取壊 S=1:50



石積 (1) 取壊数量表 1式当り

名称	規格	単位	数量	摘要
石積		m2	63.16	

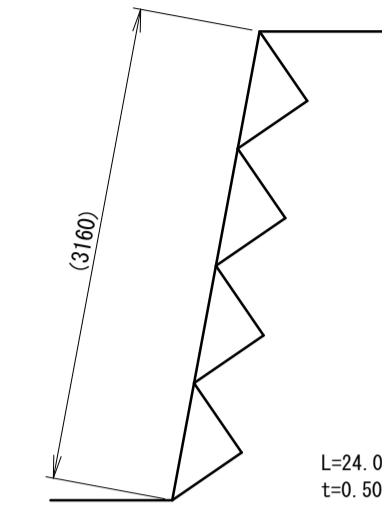
石積 (2) 取壊 S=1:50



石積 (2) 取壊数量表 1式当り

名称	規格	単位	数量	摘要
石積		m2	11.48	

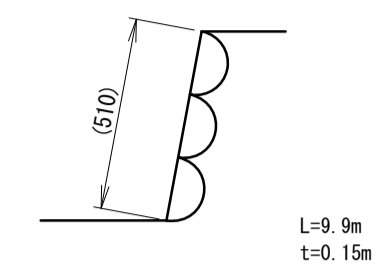
石積 (3) 取壊 S=1:50



石積 (3) 取壊数量表 1式当り

名称	規格	単位	数量	摘要
石積	巨石	m2	75.84	

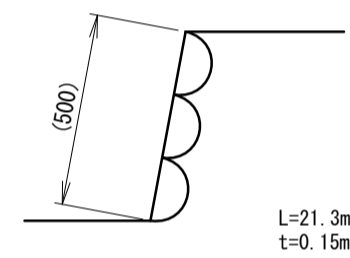
石積 (4) 取壊 S=1:20



石積 (4) 取壊数量表 1式当り

名称	規格	単位	数量	摘要
石積		m2	5.05	

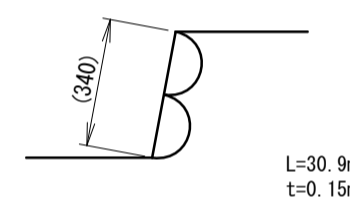
石積 (5) 取壊 S=1:20



石積 (5) 取壊数量表 1式当り

名称	規格	単位	数量	摘要
石積		m2	10.65	

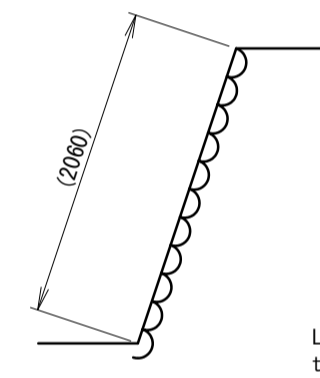
石積 (6) 取壊 S=1:20



石積 (6) 取壊数量表 1式当り

名称	規格	単位	数量	摘要
石積		m2	10.51	

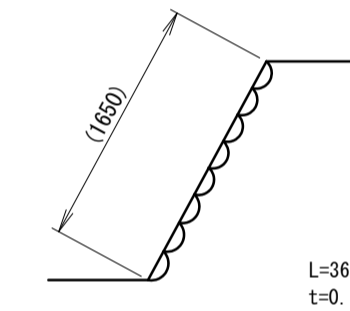
石積 (7) 取壊 S=1:50



石積 (7) 取壊数量表 1式当り

名称	規格	単位	数量	摘要
石積		m2	68.60	

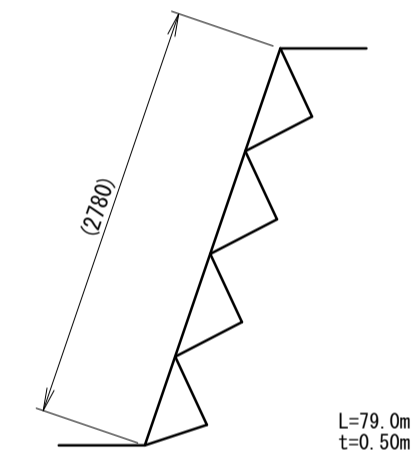
石積 (8) 取壊 S=1:50



石積 (8) 取壊数量表 1式当り

名称	規格	単位	数量	摘要
石積		m2	59.73	

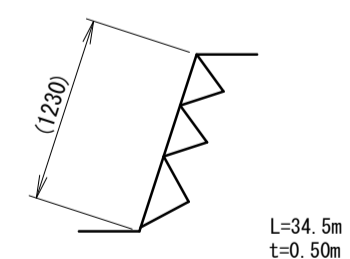
石積 (9) 取壊 S=1:50



石積 (9) 取壊数量表 1式当り

名称	規格	単位	数量	摘要
石積	巨石	m2	219.62	

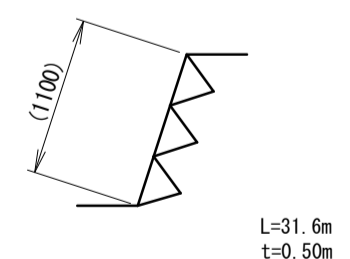
石積 (10) 取壊 S=1:50



石積 (10) 取壊数量表 1式当り

名称	規格	単位	数量	摘要
石積	巨石	m2	42.44	

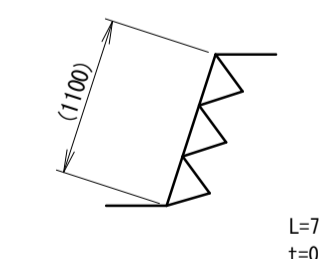
石積 (11) 取壊 S=1:50



石積 (11) 取壊数量表 1式当り

名称	規格	単位	数量	摘要
石積	巨石	m2	34.76	

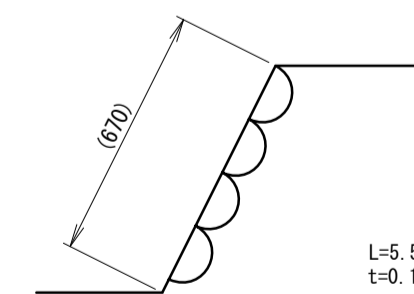
石積 (12) 取壊 S=1:50



石積 (12) 取壊数量表 1式当り

名称	規格	単位	数量	摘要
石積	巨石	m2	8.36	

石積 (13) 取壊 S=1:20



石積 (13) 取壊数量表 1式当り

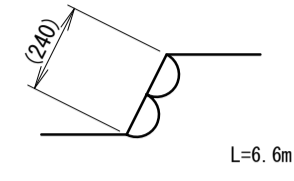
名称	規格	単位	数量	摘要
石積		m2	3.69	

※この図面はA1サイズを原寸とする。

工事名	令和4年度 建整特第3号 脇ヶ野線々広線道路改良工事 (その1)		
施工箇所名	津市美杉町八手俣地内		
図面名	取壊撤去工法図(2)		
縮尺	図示	図面番号	35/36
事業所名	津市建設部建設整備課		

# 取壊撤去工法図(3)

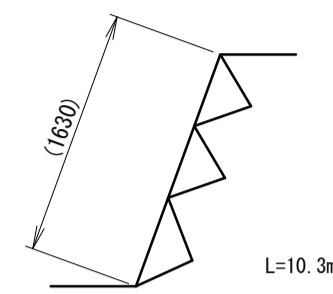
石積(14)取壊 S=1:20



石積(14)取壊数量表 1式当り

名称	規格	単位	数量	摘要
石積		m <sup>2</sup>	1.58	

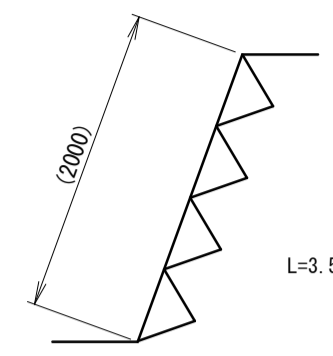
石積(15)取壊 S=1:50



石積(15)取壊数量表 1式当り

名称	規格	単位	数量	摘要
石積	巨石	m <sup>2</sup>	16.79	

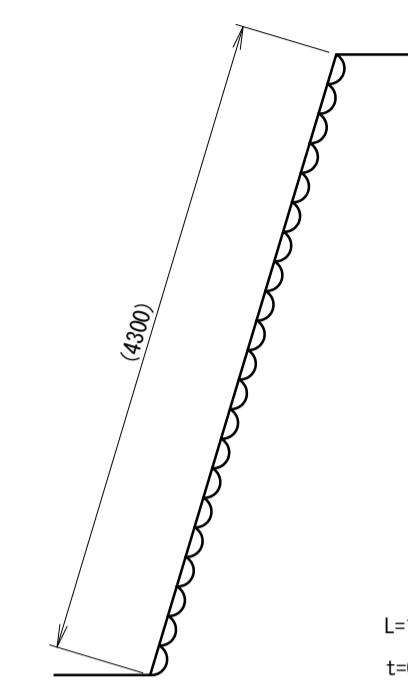
石積(16)取壊 S=1:50



石積(16)取壊数量表 1式当り

名称	規格	単位	数量	摘要
石積	巨石	m <sup>2</sup>	7.00	

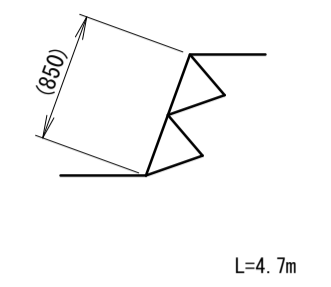
石積(17)取壊 S=1:50



石積(17)取壊数量表 1式当り

名称	規格	単位	数量	摘要
石積		m <sup>2</sup>	53.32	

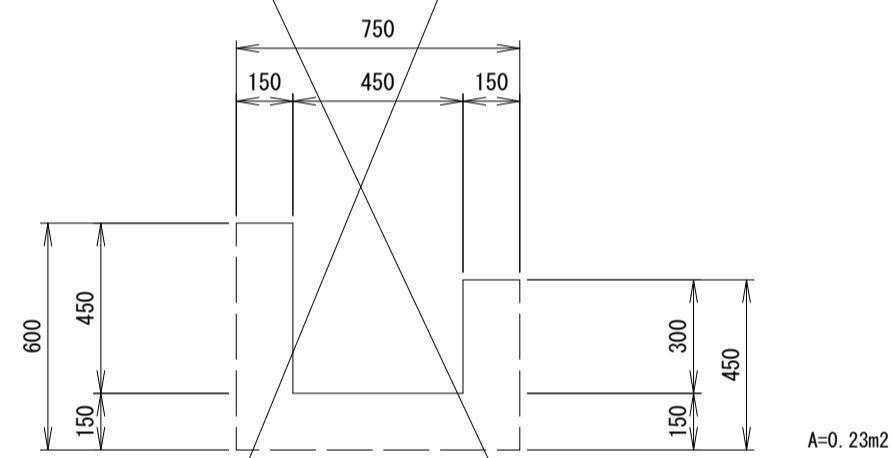
石積(18)取壊 S=1:50



石積(18)取壊数量表 1式当り

名称	規格	単位	数量	摘要
石積	巨石	m <sup>2</sup>	4.00	

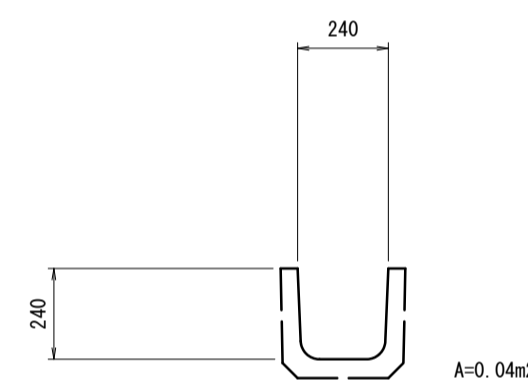
現場打水路撤去 S=1:20



現場打水路撤去数量表 10m当り

名称	規格	単位	数量	摘要
コンクリート	無筋	m <sup>3</sup>	2.30	

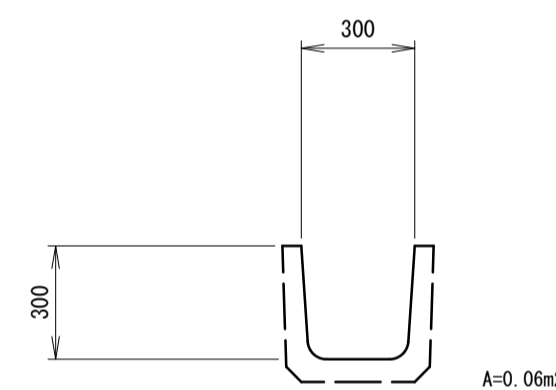
U字溝(240)撤去 S=1:20



U字溝(240)撤去数量表 10m当り

名称	規格	単位	数量	摘要
コンクリート	鉄筋	m <sup>3</sup>	0.40	

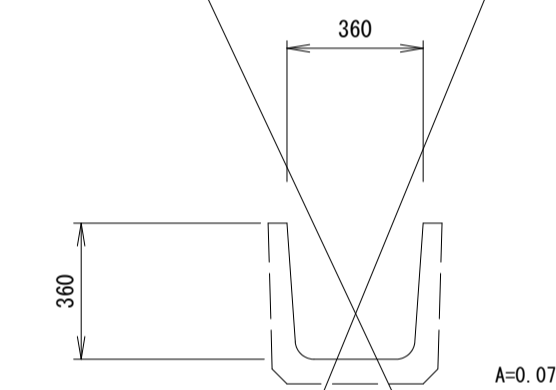
U字溝(300B)撤去 S=1:20



U字溝(300B)撤去数量表 10m当り

名称	規格	単位	数量	摘要
コンクリート	鉄筋	m <sup>3</sup>	0.60	

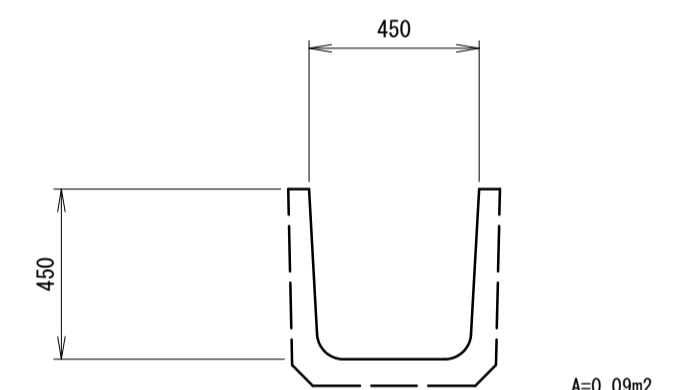
U字溝(360)撤去 S=1:20



U字溝(360)撤去数量表 10m当り

名称	規格	単位	数量	摘要
コンクリート	鉄筋	m <sup>3</sup>	0.70	

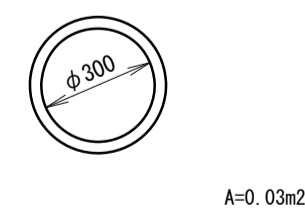
U字溝(450)撤去 S=1:20



U字溝(450)撤去数量表 10m当り

名称	規格	単位	数量	摘要
コンクリート	鉄筋	m <sup>3</sup>	0.90	

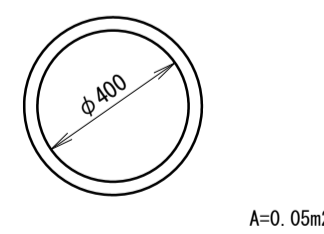
ヒューム管(φ300)撤去 S=1:20



ヒューム管(φ300)撤去数量表 10m当り

名称	規格	単位	数量	摘要
コンクリート	鉄筋	m <sup>3</sup>	0.30	

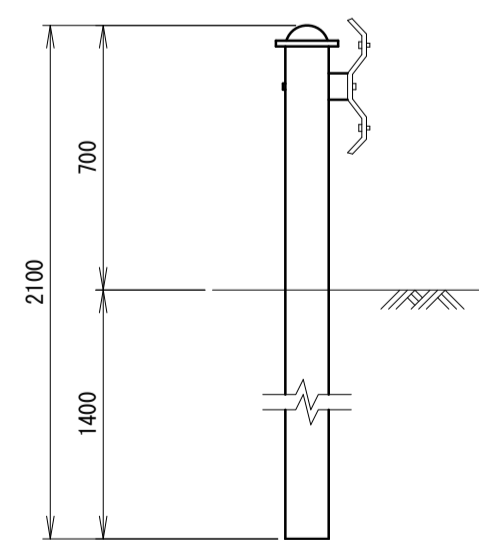
ヒューム管(φ400)撤去 S=1:20



ヒューム管(φ400)撤去数量表 10m当り

名称	規格	単位	数量	摘要
コンクリート	鉄筋	m <sup>3</sup>	0.50	

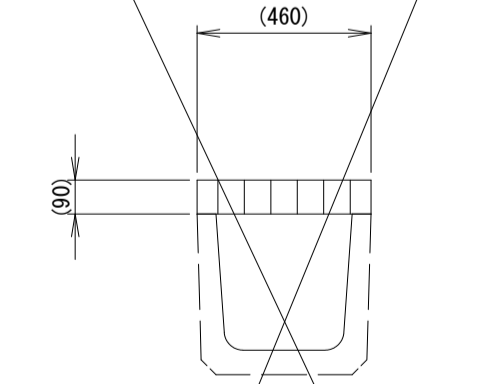
ガードレール撤去 (Gr-C-4E) S=1:20



ガードレール撤去数量表 10m当り

名称	規格	単位	数量	摘要
ガードレール	Gr-C-4E	m	10	

グレーチング撤去 S=1:20



グレーチング撤去数量表 10枚当り

名称	規格	単位	数量	摘要
グレーチング	(460×80×1000)	枚	10	

※この図面はA1サイズを原寸とする。

工事名	令和4年度 建整特第3号 脇ヶ野線々広線道路改良工事(その1)		
施工箇所名	津市美杉町八手俣地内		
図面名	取壊撤去工法図(3)		
縮尺	図示	図面番号	36/36
事業所名	津市建設部建設整備課		