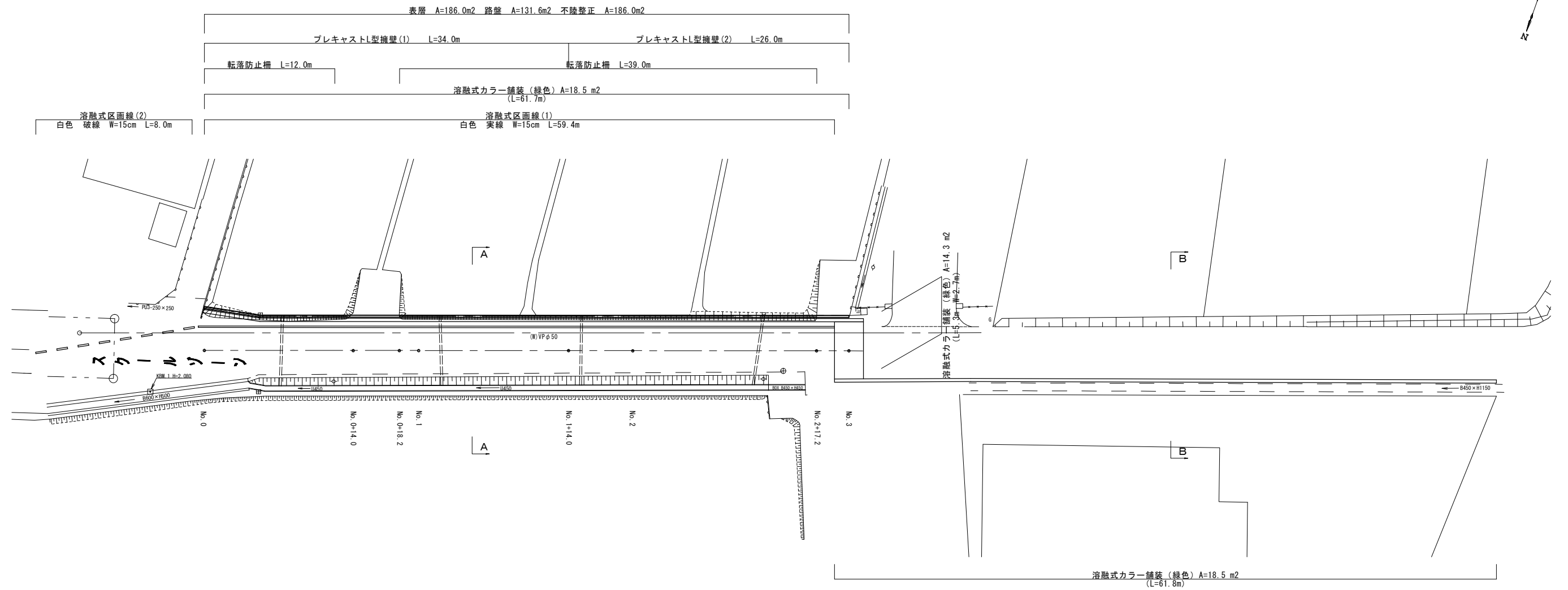


平面図

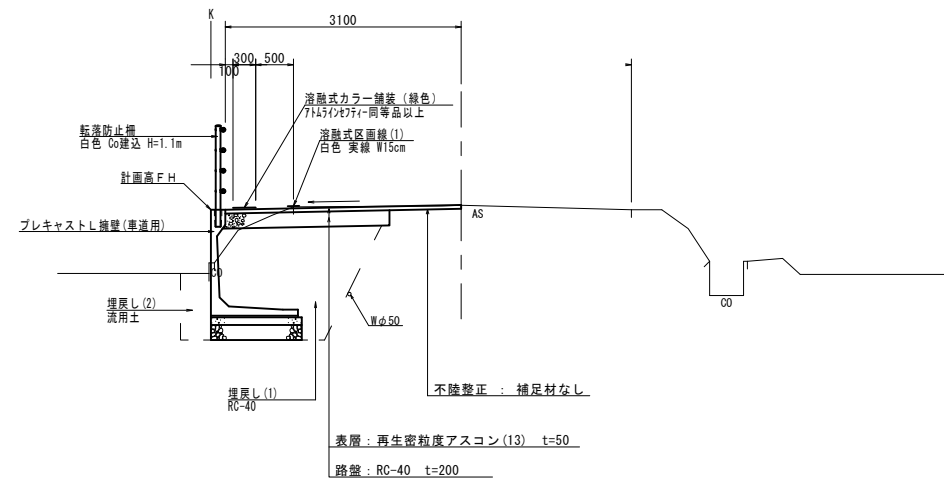
S=1:200



S=1:50

A-A

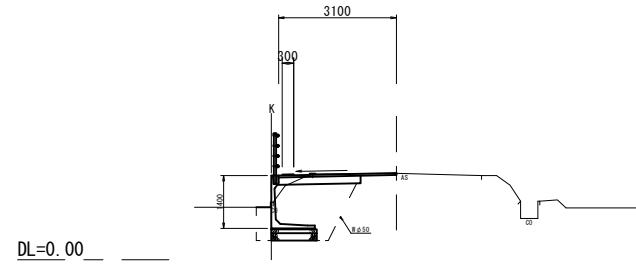
B-B



横断面図

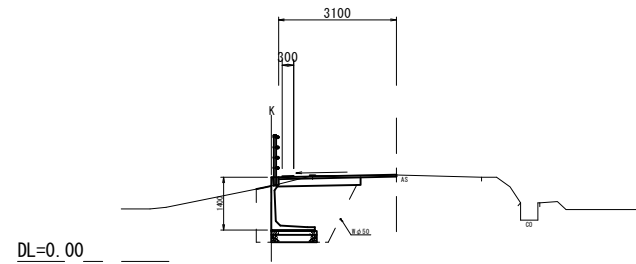
S=1:100

NO. 0+18.2(同所)~No. 1+14.0



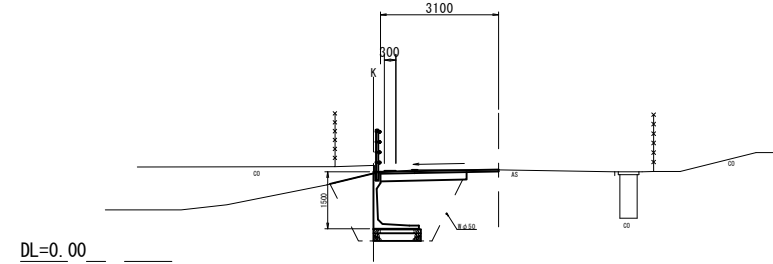
NO. 0+18.2(同所)~No. 1+14.0		
床掘り	3.4	m2
埋戻し(1)	2.2	m2
埋戻し(2)	0.35	m2
基面整正	1.25	m
表層	3.10	m
路盤	2.15	m
不陸整正	3.10	m
舗装版破砕	2.20	m

No. 0+14.0(同所)~NO. 0+18.2



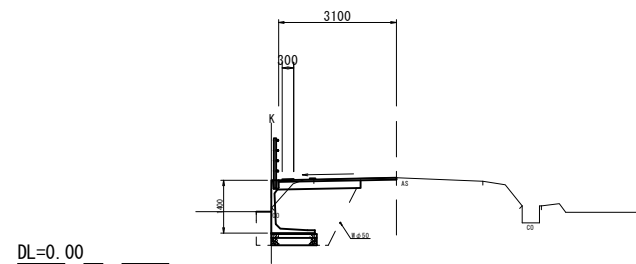
No. 0+14.0(同所)~NO. 0+18.2		
床掘り	3.7	m2
埋戻し(1)	2.2	m2
埋戻し(2)	0.56	m2
基面整正	1.25	m
表層	3.10	m
路盤	2.15	m
不陸整正	3.10	m
舗装版破砕	2.20	m

No. 2+17.2(同所)~No. 3



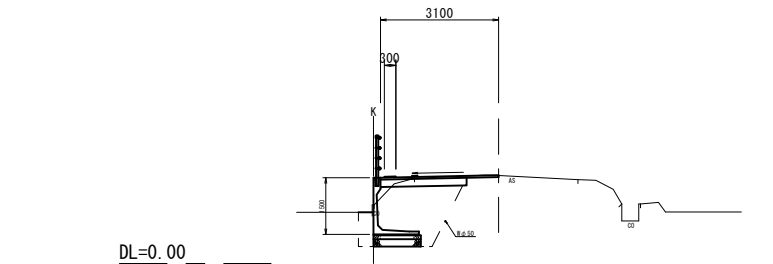
No. 2+17.2(同所)~No. 3		
床掘り	5.0	m2
埋戻し(1)	2.5	m2
埋戻し(2)	1.3	m2
基面整正	1.30	m
表層	3.10	m
路盤	2.25	m
不陸整正	3.10	m
舗装版破砕	2.20	m

No. 0~No. 0+14.0



No. 0~No. 0+14.0		
床掘り	3.4	m2
埋戻し(1)	2.2	m2
埋戻し(2)	0.36	m2
基面整正	1.25	m
表層	3.10	m
路盤	2.15	m
不陸整正	3.10	m
舗装版破砕	2.15	m

No. 1+14.0(同所)~No. 2+17.2



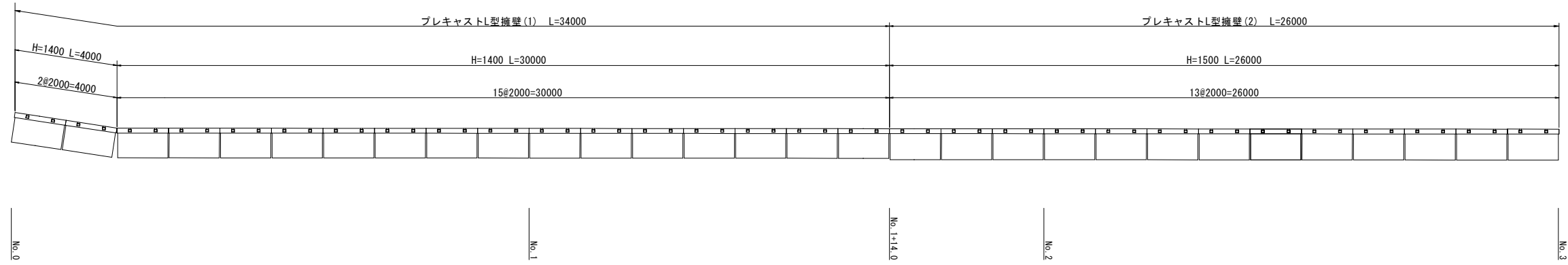
No. 1+14.0(同所)~No. 2+17.2		
床掘り	3.6	m2
埋戻し(1)	2.5	m2
埋戻し(2)	0.36	m2
基面整正	1.30	m
表層	3.10	m
路盤	2.25	m
不陸整正	3.10	m
舗装版破砕	2.20	m

※この図面はA1サイズを原寸とする。

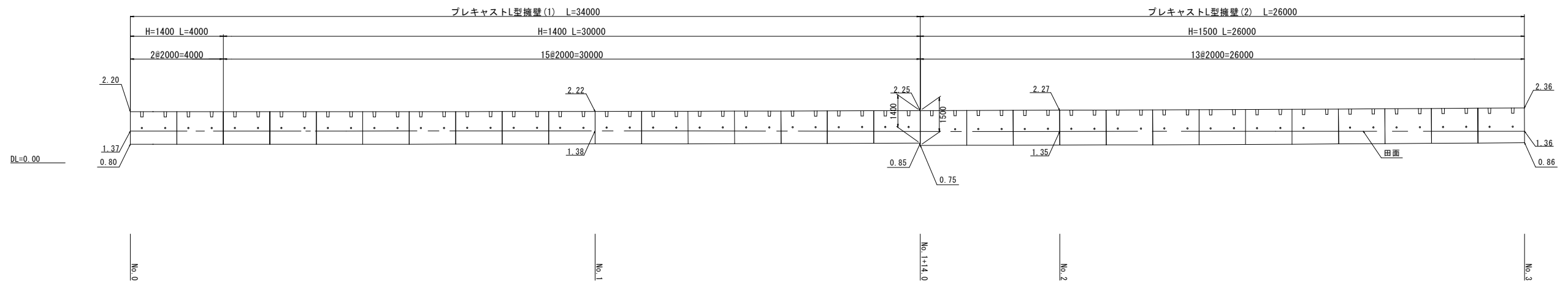
工事名	令和3年度 南道線交補第7号 雲出本郷島貫町第1号線道路整備工事		
施工箇所名	津市雲出本郷町地内		
図面の種類	横断面図		
縮尺	S=1:100	図面番号	2/4
事業所名	津市建設部 津南工事事務所		

プレキャストL型擁壁展開図

擁壁平面図
S=1:100



擁壁正面図
S=1:100



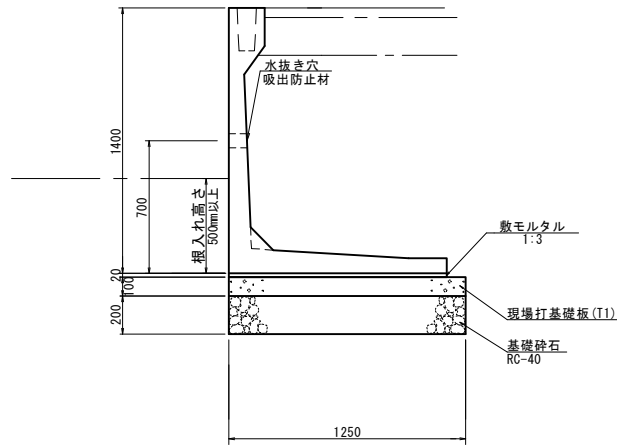
※この図面はA1サイズを原寸とする。

工事名	令和3年度 南道種交補第7号 雲出本郷島貫町第1号線道路整備工事		
施工箇所名	津市雲出本郷町地内		
図面の種類	プレキャストL型擁壁展開図		
縮尺	S=1:100	図面番号	3/4
事業所名	津市建設部 津南工事事務所		

各種工法図

プレキャストL型擁壁(1)

S=1:20



名称	規格	単位	数量	備考
プレキャスト擁壁	H1400×L2000	本	5.0	SL擁壁・SL-F 02 (準適用) 同等品以上
数モルタル	1:3	m ³	0.23	
現場打基礎板(T1)		枚	10.0	
基礎碎石	RC-40 t=200	m ²	12.50	
参考重量		kg	1300	製品1個当たり

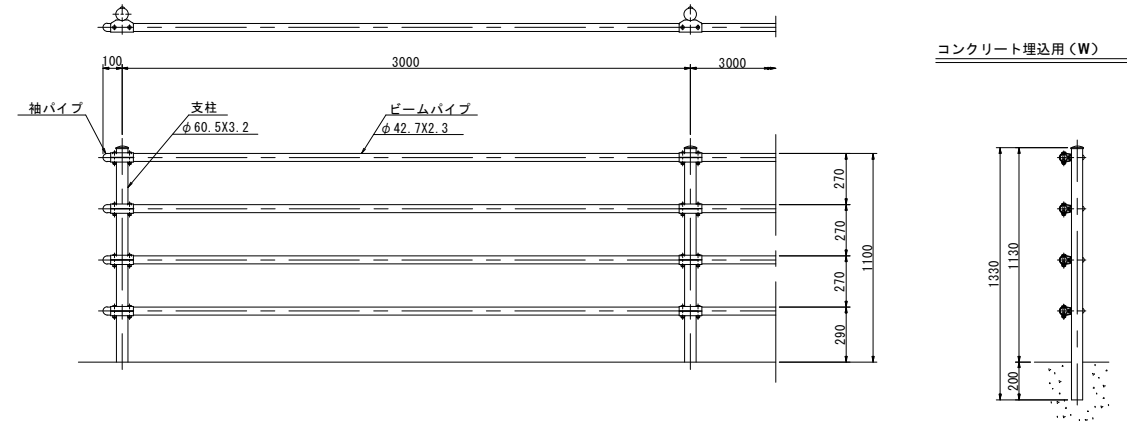
※水抜き穴はφ50程度の穴で、3m²に1箇所の割合で設置すること。
 ※擁壁背面の排水処理(吸出防止材の設置)は、適切に行うこと。

項目	単位	設計値
背面形状	—	水平
上載荷重	kN/m ²	10.0
単位体積重量	鉄筋コンクリート	kN/m ³ 24.5
	土	kN/m ³ 19.0
土の内部摩擦角	度	30
滑動摩擦係数	—	0.6
外水位	—	なし
必要地耐力(kN/m ²)	kN/m ²	63.7

※必要地耐力を必ず確認すること。

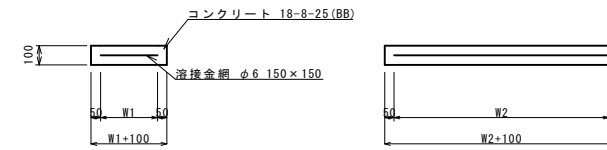
転落防止柵

白色 Co建込式 H=1.1m S=1:20



現場打基礎板(T1)(T2)

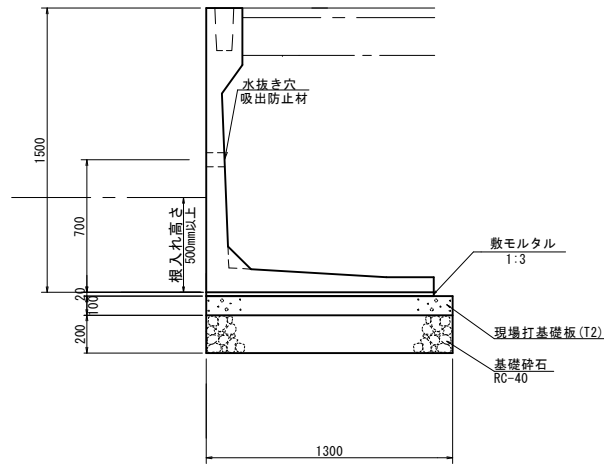
S=1:20



名称	規格	単位	数量		備考
			(T1)	(T2)	
現場打基礎板		枚	10.0	10.0	
コンクリート	18-8-25 (BB)	m ³	1.25	1.30	
同上型枠		m ²	3.00	3.06	
路盤紙	クラフト紙	m ²	12.50	13.00	
溶接金網	φ6 150×150	m ²	10.35	10.80	
W1		mm	1150	1200	
W2		mm	900	900	
参考重量		kg	294	306	1枚当り重量

プレキャストL型擁壁(2)

S=1:20



名称	規格	単位	数量	備考
プレキャスト擁壁	H1500×L2000	本	5.0	SL擁壁・SL-F 02 (準適用) 同等品以上
数モルタル	1:3	m ³	0.24	
現場打基礎板(T2)		枚	10.0	
基礎碎石	RC-40 t=200	m ²	13.00	
参考重量		kg	1410	製品1個当たり

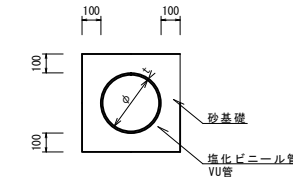
※水抜き穴はφ50程度の穴で、3m²に1箇所の割合で設置すること。
 ※擁壁背面の排水処理(吸出防止材の設置)は、適切に行うこと。

項目	単位	設計値
背面形状	—	水平
上載荷重	kN/m ²	10.0
単位体積重量	鉄筋コンクリート	kN/m ³ 24.5
	土	kN/m ³ 19.0
土の内部摩擦角	度	30
滑動摩擦係数	—	0.6
外水位	—	なし
必要地耐力(kN/m ²)	kN/m ²	67.9

※必要地耐力を必ず確認すること。

暗渠排水管

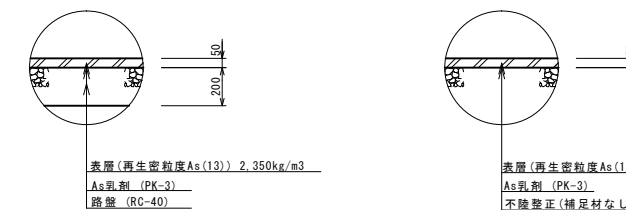
S=1:20



名称	規格	単位	数量	備考
塩化ビニール管	VU	本	2.50	
砂基礎	管基礎用砂	m ³	1.11	
呼び径		mm	150	
外径		mm	165	

舗装構成図

S=1:20



※この図面はA1サイズを原寸とする。

工事名	令和3年度 南道線交補第7号 雲出本郷島貫町第1号線道路整備工事		
施工箇所名	津市雲出本郷町地内		
図面の種類	各種工法図		
縮尺	図示	図面番号	4/4
事業所名	津市建設部 津南工事事務所		