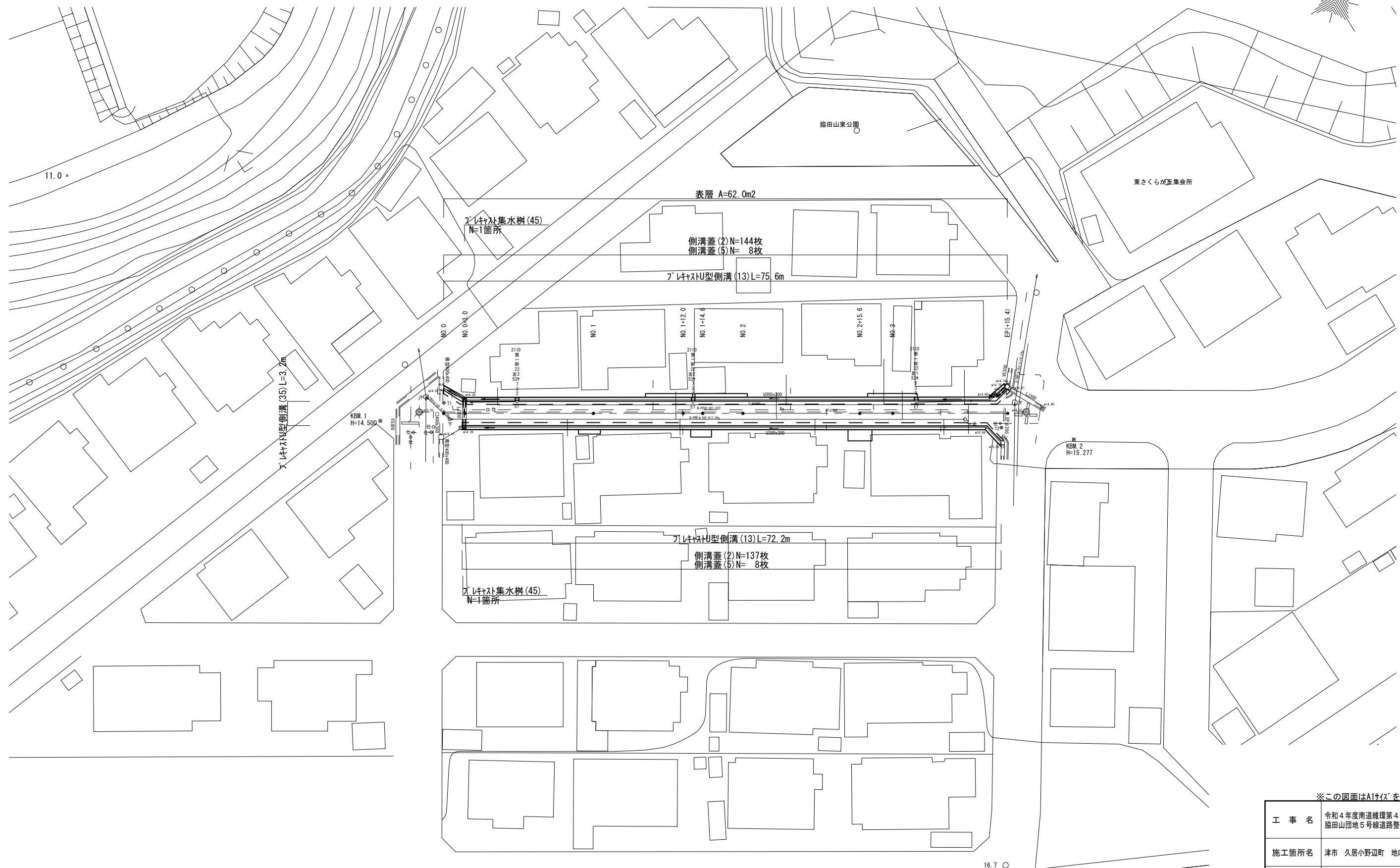
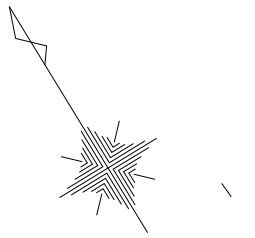


平面図
S=1:250

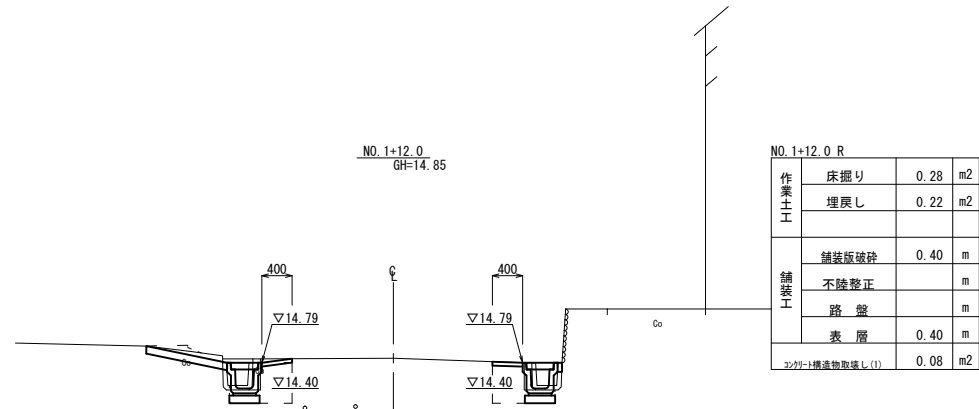


※この図面はA1サイズを原寸とする。

工事名	令和4年度南道維持第4号 脇田山団地5号線道路整備工事		
施工箇所名	津市 久居小野辺町 地内		
図面の種類	平面図		
縮尺	S=1:250	図面番号	1/3
事務所名	津市建設部 津南工事事務所		

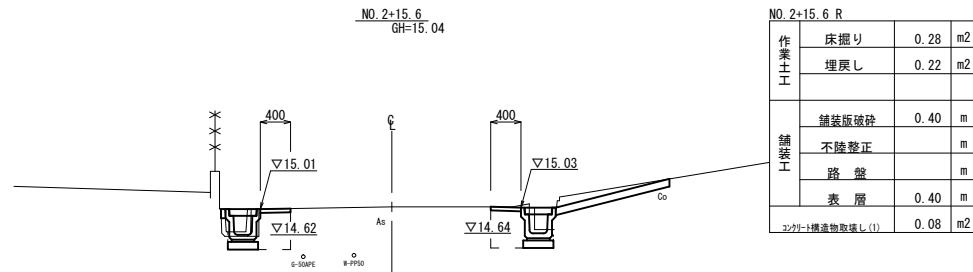
※地下埋設位置は参考とする。

横断面図 S=1:50



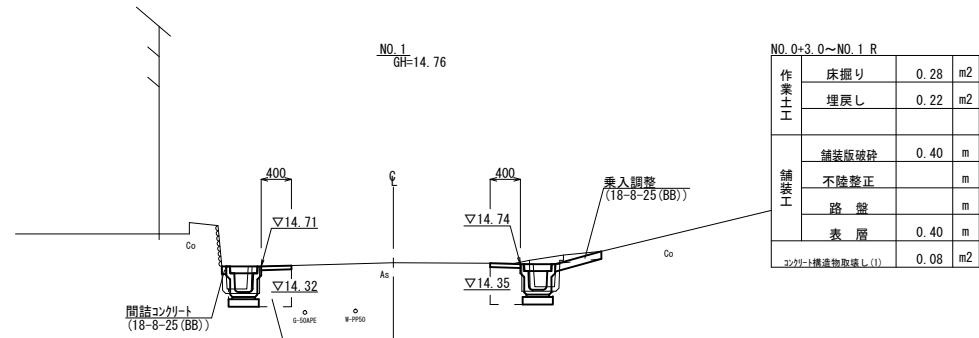
作業土工	床掘り	0.30	m2
作業土工	埋戻し	0.22	m2
舗装工	舗装版破砕	0.40	m
舗装工	不陸整正		m
舗装工	路盤		m
舗装工	表層	0.40	m
舗装工	マンホール構造物取壊し(1)	0.08	m2

DL=10.00



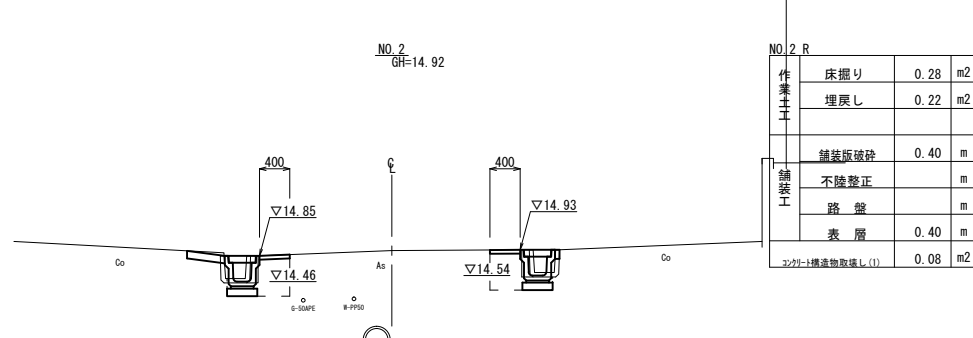
作業土工	床掘り	0.28	m2
作業土工	埋戻し	0.22	m2
舗装工	舗装版破砕	0.40	m
舗装工	不陸整正		m
舗装工	路盤		m
舗装工	表層	0.40	m
舗装工	マンホール構造物取壊し(1)	0.08	m2

DL=10.00



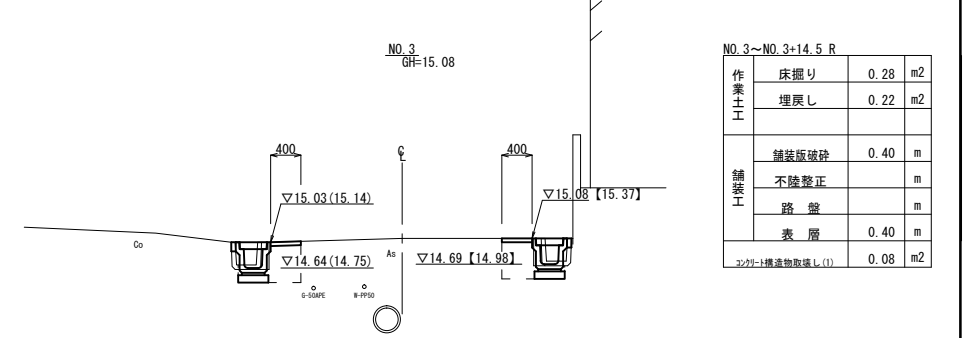
作業土工	床掘り	0.28	m2
作業土工	埋戻し	0.22	m2
舗装工	舗装版破砕	0.40	m
舗装工	不陸整正		m
舗装工	路盤		m
舗装工	表層	0.40	m
舗装工	マンホール構造物取壊し(1)	0.08	m2

DL=10.00



作業土工	床掘り	0.28	m2
作業土工	埋戻し	0.22	m2
舗装工	舗装版破砕	0.40	m
舗装工	不陸整正		m
舗装工	路盤		m
舗装工	表層	0.40	m
舗装工	マンホール構造物取壊し(1)	0.08	m2

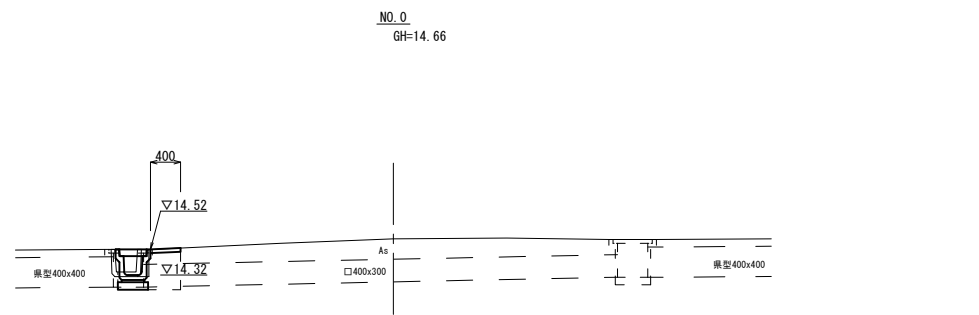
DL=10.00



作業土工	床掘り	0.28	m2
作業土工	埋戻し	0.22	m2
舗装工	舗装版破砕	0.40	m
舗装工	不陸整正		m
舗装工	路盤		m
舗装工	表層	0.40	m
舗装工	マンホール構造物取壊し(1)	0.08	m2

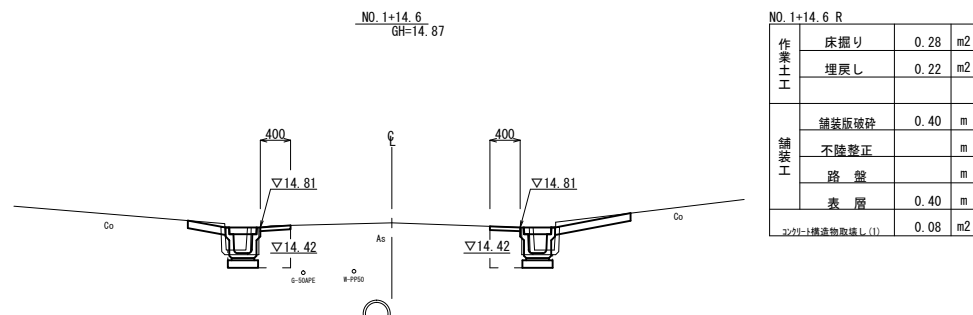
DL=10.00

() 内の数値は、No. 3+15.4(L)の高さ
【 】 内の数値は、No. 3+14.5(R)の高さ



作業土工	床掘り	0.28	m2
作業土工	埋戻し	0.22	m2
舗装工	舗装版破砕	0.40	m
舗装工	不陸整正		m
舗装工	路盤		m
舗装工	表層	0.40	m
舗装工	マンホール構造物取壊し(1)	0.08	m2

DL=10.00



作業土工	床掘り	0.28	m2
作業土工	埋戻し	0.22	m2
舗装工	舗装版破砕	0.40	m
舗装工	不陸整正		m
舗装工	路盤		m
舗装工	表層	0.40	m
舗装工	マンホール構造物取壊し(1)	0.08	m2

DL=10.00

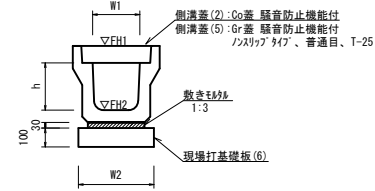
※この図面はA1サイズを原寸とする。

工事名	令和4年度南道維持第4号 脇田山団地5号線道路整備工事
施工箇所名	津市 久居小野辺町 地内
図面の種類	横断面図
縮尺	S=1:50 図面番号 2/3
事務所名	津市建設部 津南工事事務所

※地下埋設位置は参考とする。

各種構造図
S=1:20

ﾌﾞﾚｯｷﾞｽﾄU型側溝(13)

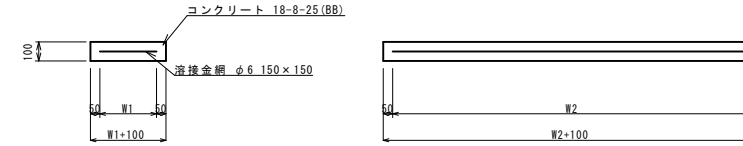


ﾌﾞﾚｯｷﾞｽﾄU型側溝(13) 10.0m当たり

名称	規格	単位	数量			備考
			(13)			
ﾌﾞﾚｯｷﾞｽﾄU型側溝	3種	名称	300A			評価認定製品
		個	5.00			
敷モルタル	1:3	m3	0.11			
現場打基礎板(4)		枚	-			
現場打基礎板(6)		枚	5.00			
現場打基礎板(11)		枚	-			
基面整正		m2	4.60			
h		mm	300			
W1		mm	300			
W2		mm	460			
参考重量		kg	419			製品1個当たり重量

※グレーチング蓋については、10mに1枚布設すること。

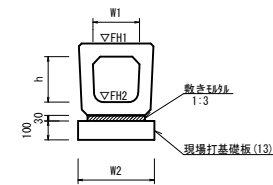
現場打基礎板(6),(13),(35)



現場打基礎板(6),(13),(35) 10枚当たり

名称	規格	単位	数量			備考
			(6)	(13)	(35)	
現場打基礎板		枚	10.00	10.00	10.00	
コンクリート	18-8-25(BB)	m3	0.92	1.12	0.38	
同上型枠		m2	3.09	3.24	1.67	
路盤紙	クラフト紙	m2	9.20	11.20	3.84	
溶接金網	φ6 150×150	m2	6.84	8.74	2.70	
W1		mm	360	460	520	
W2		mm	1900	1900	520	
参考重量		kg	216	263	90	製品1個当たり重量

ﾌﾞﾚｯｷﾞｽﾄU型側溝(35)



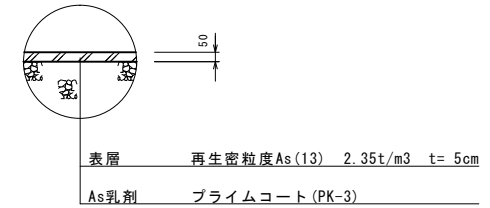
ﾌﾞﾚｯｷﾞｽﾄU型側溝(35) 10.0m当たり

名称	規格	単位	数量			備考
			(35)			
ﾌﾞﾚｯｷﾞｽﾄU型側溝	横断確架	名称	300A			評価認定製品
		個	10.00			
敷モルタル	1:3	m3	0.14			
現場打基礎板(9)		枚	-			
現場打基礎板(13)		枚	5.00			
現場打基礎板(16)		枚	-			
基面整正		m2	5.60			
h		mm	290			
W1		mm	300			
W2		mm	560			
参考重量		kg	241			製品1個当たり重量

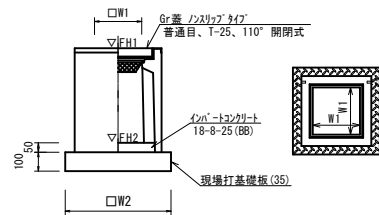
ﾌﾞﾚｯｷﾞｽﾄU型側溝(35)

測点	天端高さ ▽FH1	樹底高さ ▽FH2	備考
No. 0+3.0(R)	FH1 = 14.55	FH2 = 14.19	
No. 0+3.0(L)	FH1 = 14.56	FH2 = 14.17	

舗装構成図



ﾌﾞﾚｯｷﾞｽﾄ集水樹(45)



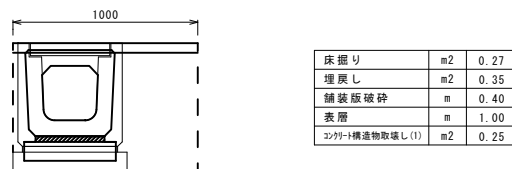
ﾌﾞﾚｯｷﾞｽﾄ集水樹(45) 10箇所当り

名称	規格	単位	数量			備考
			(45)			
ﾌﾞﾚｯｷﾞｽﾄ集水樹		個	10.00			PU樹同等品以上
コンクリート	18-8-25(BB)	m3	0.05			t=50
現場打基礎板(31)		枚	-			
現場打基礎板(35)		枚	10.00			
現場打基礎板(41)		枚	-			
基面整正		m2	3.84			
タイプ		300A				
W1		mm	300			
W2		mm	620			
参考重量			164			製品1個当たり重量

ﾌﾞﾚｯｷﾞｽﾄ集水樹基準高さ一覧表

測点	天端高さ ▽FH1	樹底高さ ▽FH2	備考
No. 0+3.0(R)	FH1 = 14.58	FH2 = 14.03	
No. 0+3.0(L)	FH1 = 14.56	FH2 = 14.01	

ﾌﾞﾚｯｷﾞｽﾄU型側溝(35)



床掘り	m2	0.27
埋戻し	m2	0.35
舗装版破砕	m	0.40
表層	m	1.00
コンクリート構造物取壊し(1)	m2	0.25

※この図面はA1サイズを原寸とする。

工事名	令和4年度南道環第4号 脇田山団地5号線道路整備工事		
施工箇所名	津市 久居小野辺町 地内		
図面の種類	各種構造図		
縮尺	S=1:20	図面番号	3/3
事務所名	津市建設部 津南工事事務所		