

平面図

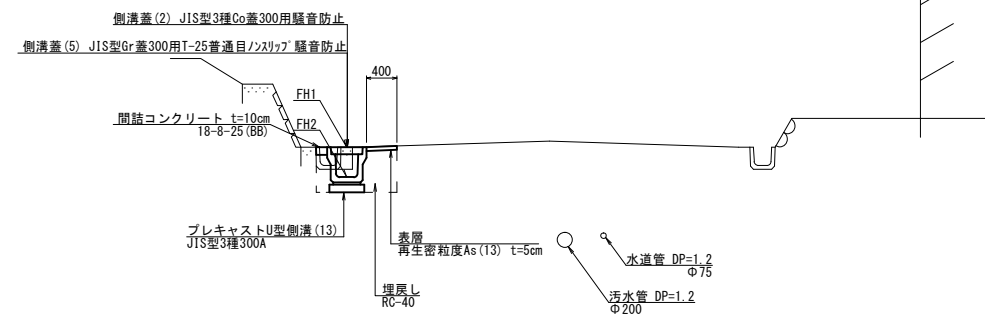
S=1:250



標準横断面図

S=1:50

NO. 0~No. 3+16.5



NO. 0~No. 3+16.5		
床掘り	0.45	m ²
埋戻し	0.24	m ²
表層	0.40	m
間詰コンクリート	0.10	m
舗装版破砕	0.50	m
コンクリート構造物取壊し	0.08	m ²

測点	No. 0	No. 1	No. 2	No. 3	+16.5
FH1	9.98	10.23	10.44	10.67	10.87
FH2	9.58	9.83	10.04	10.27	10.47

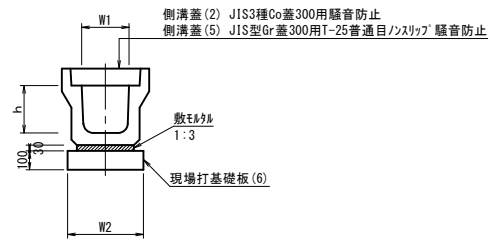
※この図面はA1サイズを原寸とする。

工事名	令和4年度南道橋第3号 庄田町地内道路改修工事		
施工箇所名	津市庄田町地内		
図面の種類	平面図・標準横断面図・横断面図		
縮尺	図示	図面番号	1 / 2
事業所名	津市建設部津南工務事務所		

各種構造図

S=1:20

プレキャストU型側溝 (13)

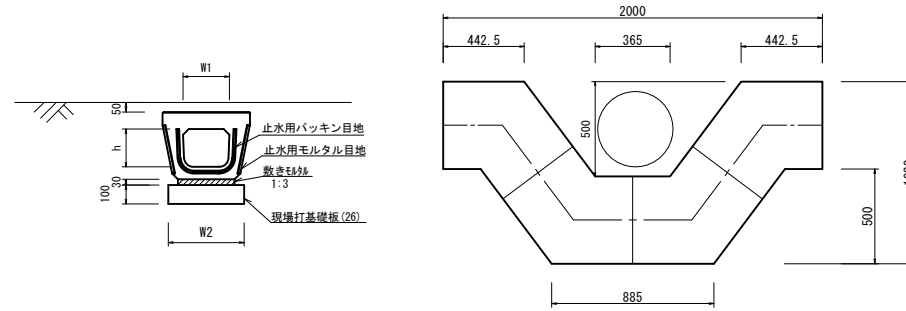


プレキャストU型側溝 (13)

名称	規格	単位	数量		備考
			(13)		
プレキャストU型側溝	3種	名称	300A	300用	リサイクル認定製品
			個	5.00	
敷モルタル	1:3	m ³	0.11		
現場打基礎板 (6)		枚	5.00		
基面修正		m ²	4.60		
h		mm	300		
W1		mm	300		
W2		mm	460		
参考重量		kg	419		製品1個当たり重量

※グレーチング蓋については、10mlに1枚布設すること。

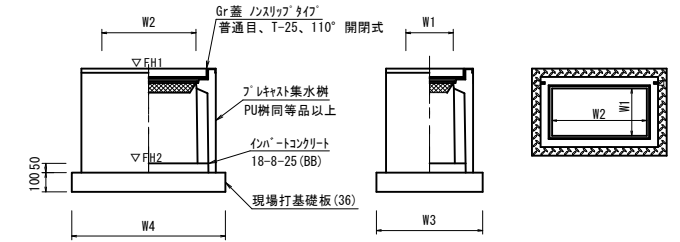
プレキャストU型側溝 (41)



プレキャストU型側溝 (41)

名称	規格	単位	数量		備考
			(41)		
プレキャストU型側溝	電柱よけ暗渠	名称	300用	L=25m/10箇所	
			個	40.00	
敷モルタル	1:3	m ³	0.27		
現場打基礎板 (26)		枚	20.00		
基面修正		m ²	11.50		
h		mm	250		
W1		mm	296		
W2		mm	460		
参考重量		kg	185		製品1個当たり重量

プレキャスト集水樹 (56)



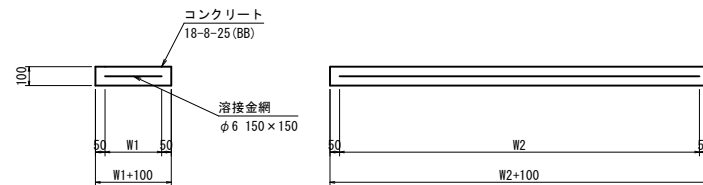
プレキャスト集水樹 (56)

名称	規格	単位	数量		備考
			(56)		
プレキャスト集水樹		個	10.00		PU樹同等品以上
インポートコンクリート	18-8-25 (BB)	m ³	0.09		t=50
現場打基礎板 (36)		枚	10.00		
基面修正		m ²	5.70		
タイプ			300×600A		
W3		mm	620		
W4		mm	920		
W1		mm	300		
W2		mm	600		
参考重量		kg	205		製品1個当たり重量

プレキャスト集水樹基準高さ一覧表

測点	天端高さ ▽FH1	樹底高さ ▽FH2	備考
No.0	FH1 = 9.98	FH2 = 9.43	

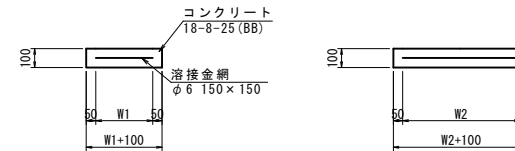
現場打基礎板 (6) (26)



現場打基礎板 (6) (26)

名称	規格	単位	数量		備考
			(6)	(26)	
現場打基礎板		枚	10.00	10.00	
コンクリート	18-8-25 (BB)	m ³	0.92	0.58	
同上型枠		m ²	3.09	2.19	
路盤紙	クラフト紙	m ²	9.20	5.75	
溶接金網	φ6 150×150	m ²	6.84	4.14	
W1		mm	360	360	
W2		mm	1900	1150	
参考重量		kg	216	135	製品1枚当たり重量

現場打基礎板 (36)



現場打基礎板 (36)

名称	規格	単位	数量		備考
			(36)		
現場打基礎板		枚	10.00		
コンクリート	18-8-25 (BB)	m ³	0.57		
同上型枠		m ²	2.03		
路盤紙	クラフト紙	m ²	5.70		
溶接金網	φ6 150×150	m ²	4.26		
W1		mm	520		
W2		mm	820		
参考重量		kg	134		製品1枚当たり重量

※この図面はA1サイズを原寸とする。

工事名	令和4年度南道線第3号 庄田町地内道路改修工事		
施工箇所名	津市庄田町地内		
図面の種類	各種構造図		
縮尺	S=1:20	図番	2 / 2
事業所名	津市建設部津南工事事務所		