

特記仕様書

(工事概要)

- ・ 本工事は、三重武道館における、建具改修を行うものである。

(施工条件)

- ・ 作業着手までの期間に調査及び施工計画書等を作成し市監督員の承諾を得ること。
- ・ 作業着手までの調査は、事前に施設及び市監督員の承諾を得るものとし、施設運営に影響を与えない範囲とする。
- ・ 機器材料等の納期を確認し、契約後速やかに承認図を提出すること。
- ・ 工事着手前には、現況状況把握の為に破損箇所等があれば、市監督員の立合いのもと写真に記録しておくこと。
また、工事過程において、既存施設に損害を与えた場合は、受注者の負担において、速やかに復旧すると共に市監督員に報告すること。
- ・ 工事用水、電力については施設内既存の設備を無償で利用できる。
- ・ 工事の着手、着工、完成にあたり、関係官公署への必要な届出、手続き等を遅滞なく行うこと。
- ・ 設計図書に明記のない場合でも、機能上及び構造上当然必要と認められるものは本工事に含む。
なお、内訳書の数量は参考とし、当図面を優先する。

(安全対策)

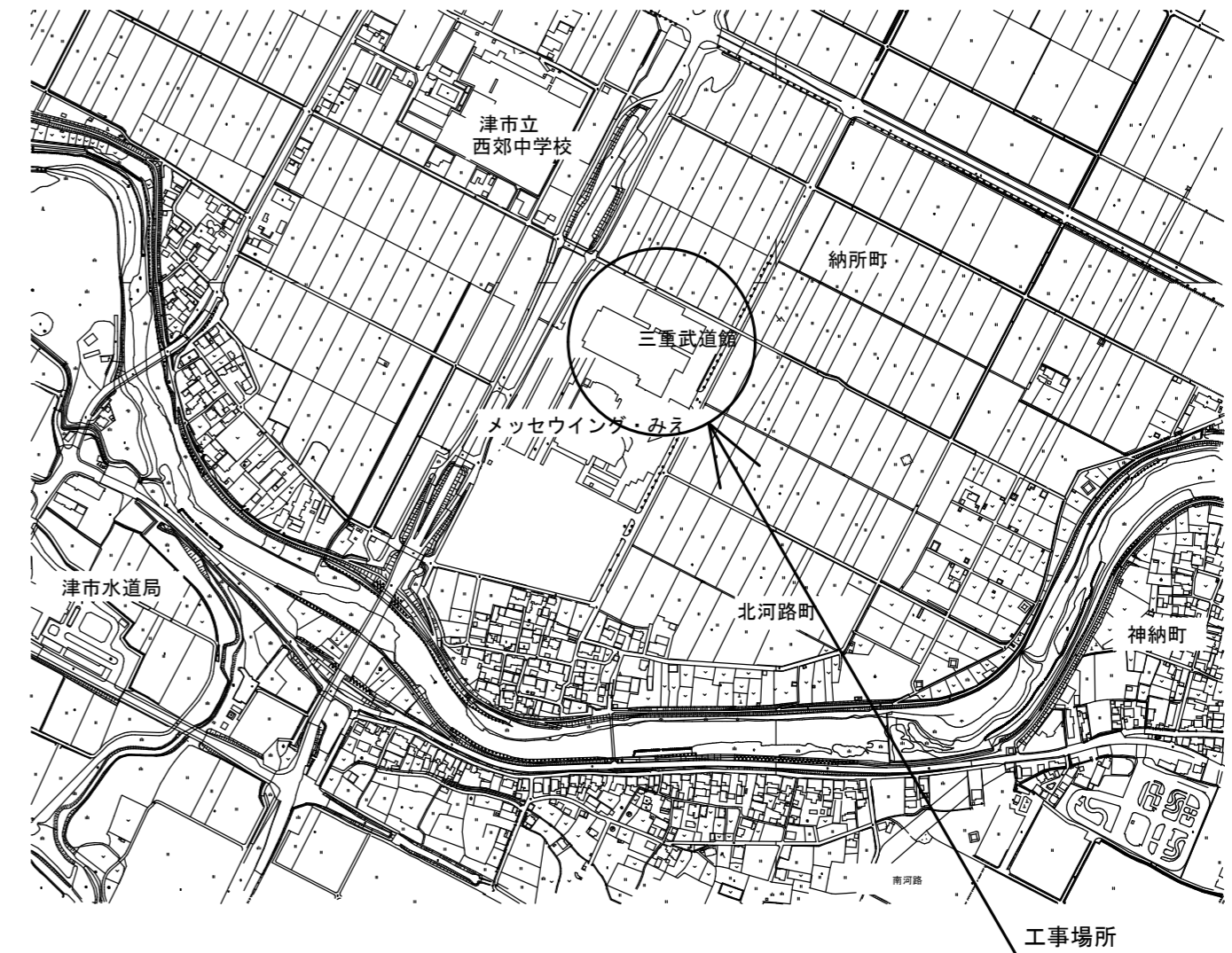
- ・ 三重武道館は、土日祝日についても閉館しているので、安全対策には万全を期すること。
- ・ 工事期間中も施設運営を行う為、施設利用者及び関係者に危害を与えないように万全の注意を払うこと。
なお、カッター入れ等の粉塵の飛散する作業時には、湿潤化等の飛散養生すること。
- ・ 工事車両及び工事関係車両については、指定された場所(施設管理者及び、市監督員と協議)に駐車するものとし、周辺道路等に駐車しないこと。ただし、資材の搬入・搬出時には工事場所最寄の出入口付近への一時的な駐車を可とするが、搬入出作業終了後は、速やかに車両を移動させること。

(適応基準)

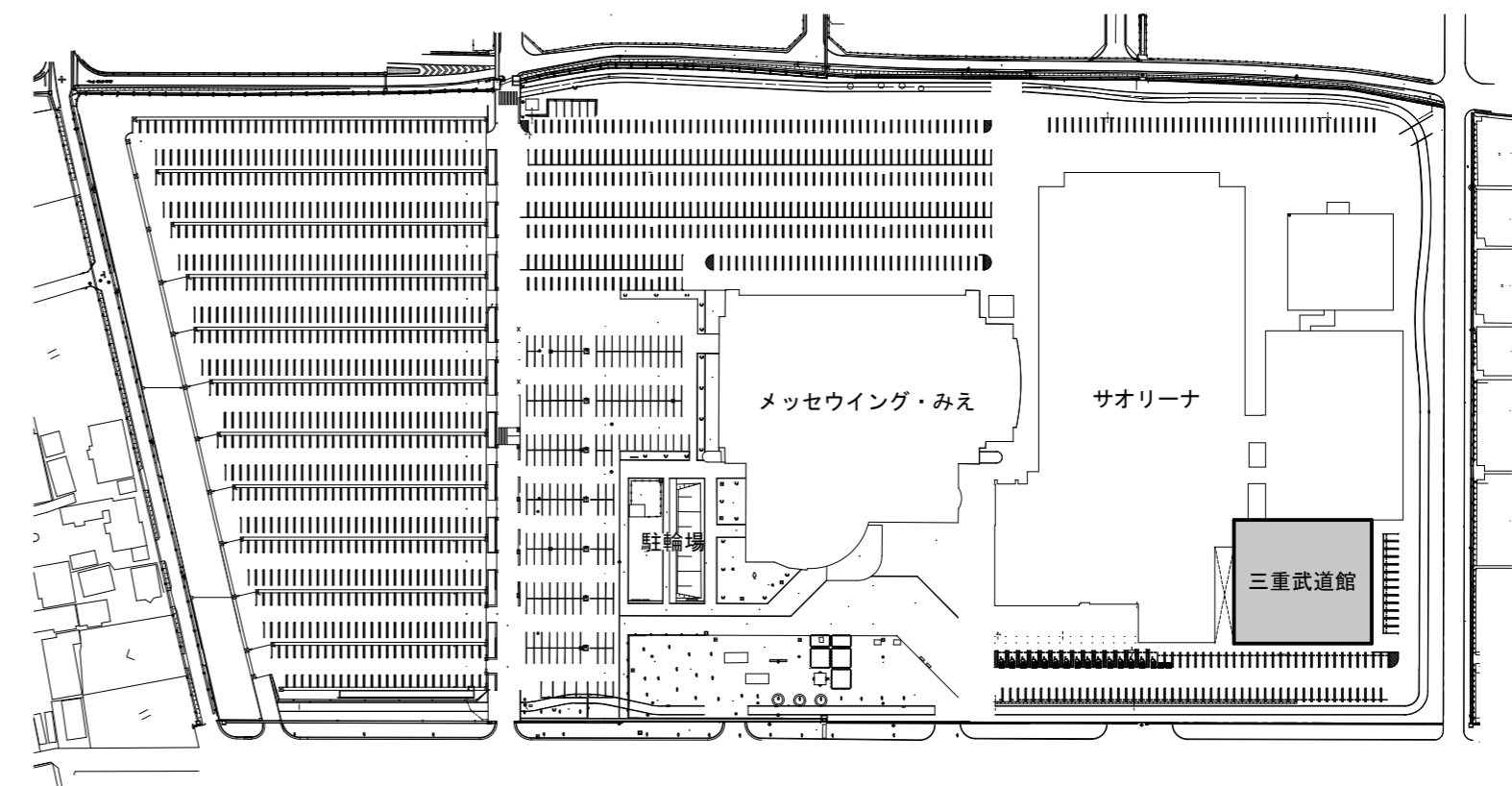
- ・ 国土交通省大臣官房庁営繕部監修「公共建築工事標準仕様書」(建築工事編、電気設備工事編 平成31年版)
- ・ 国土交通省大臣官房庁営繕部監修「公共建築改修工事標準仕様書」(建築工事編、電気設備工事編 平成31年版)
- ・ その他関係法令

(撤去処分)

- ・ 受注者は再生資源の利用又は建設副産物の搬出がある場合は、工事着手及び工事完了後に「再生資源利用計画書(実施書)」、「再生資源利用促進計画書(実施書)」を監督員に提出することとし、工事着手前にはJACICが運営する「建設副産物情報交換システム」へデータ入力し、工事完了時にはシステムへ実績報告を行うこと。
- ・ 本工事により発生する廃材は、産業廃棄物となるため関係法令により適切に処理すること。
また、工事着手前に、施工方法を記した施工計画書を市監督員に提出し承諾を得ること。
- ・ 工事完了後、速やかに manifests (A、B2、D票) を市監督員に提示すること。
また、近隣に対し騒音・振動・粉塵等を配慮した施工を行うこと。



付近見取図

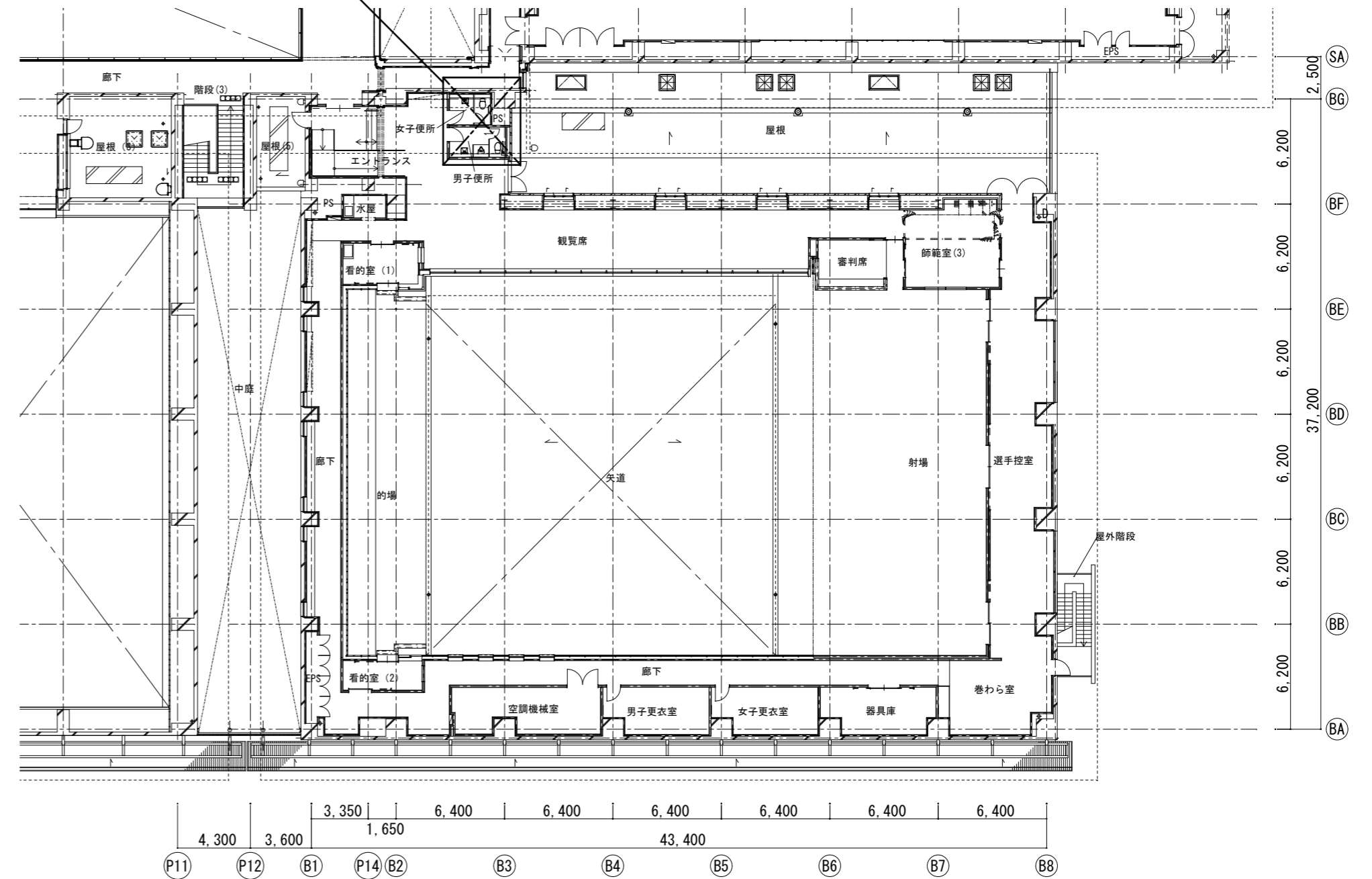


配置図 1/2000

凡例
 : 工事対象建物

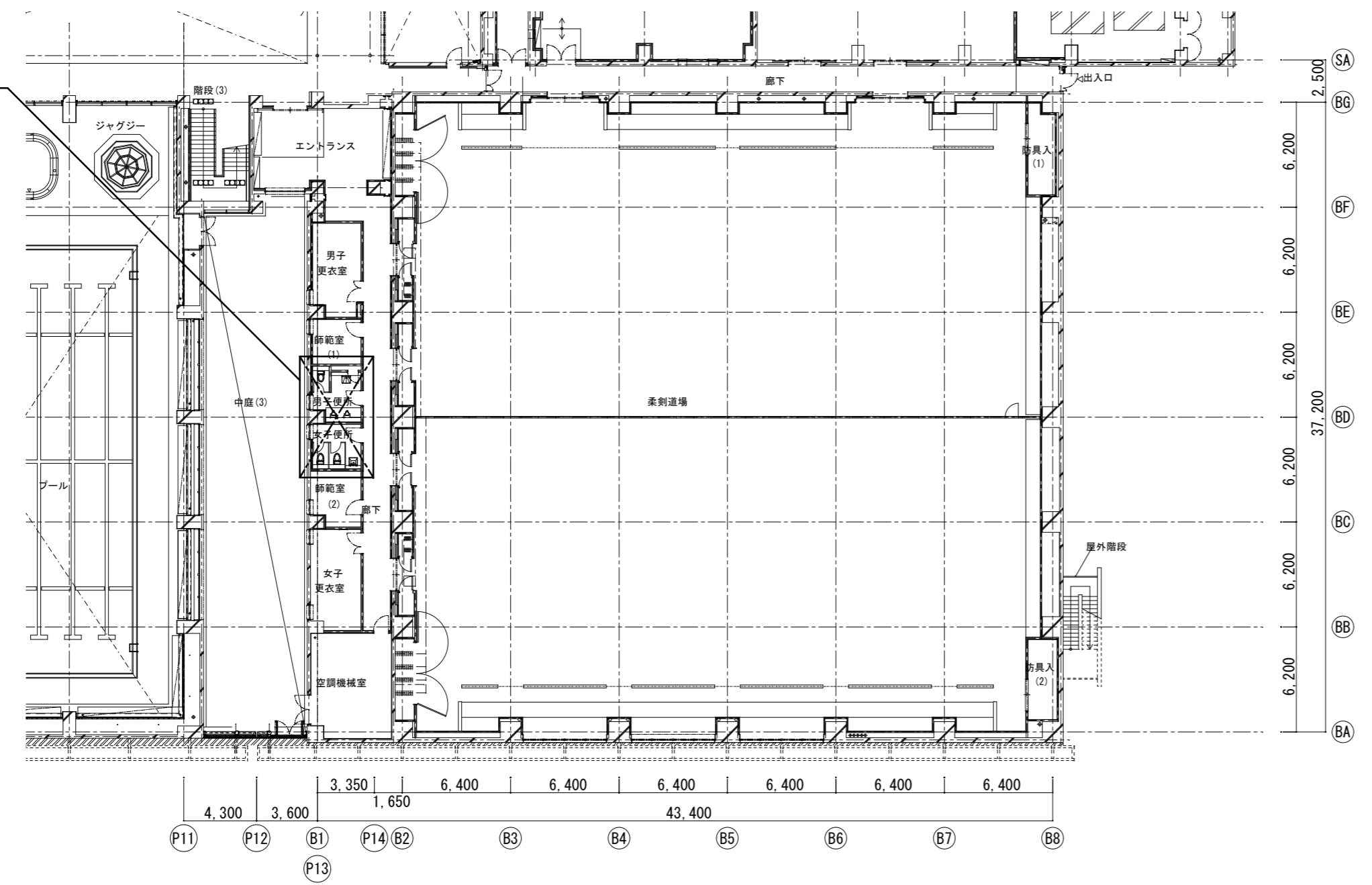
三重武道館便所建具改修工事		縮尺 1/2000
図面名称	付近見取図・配置図・特記事項	原図：A 2
津市建設部営繕課		No. 1/4

2階便所詳細図参照



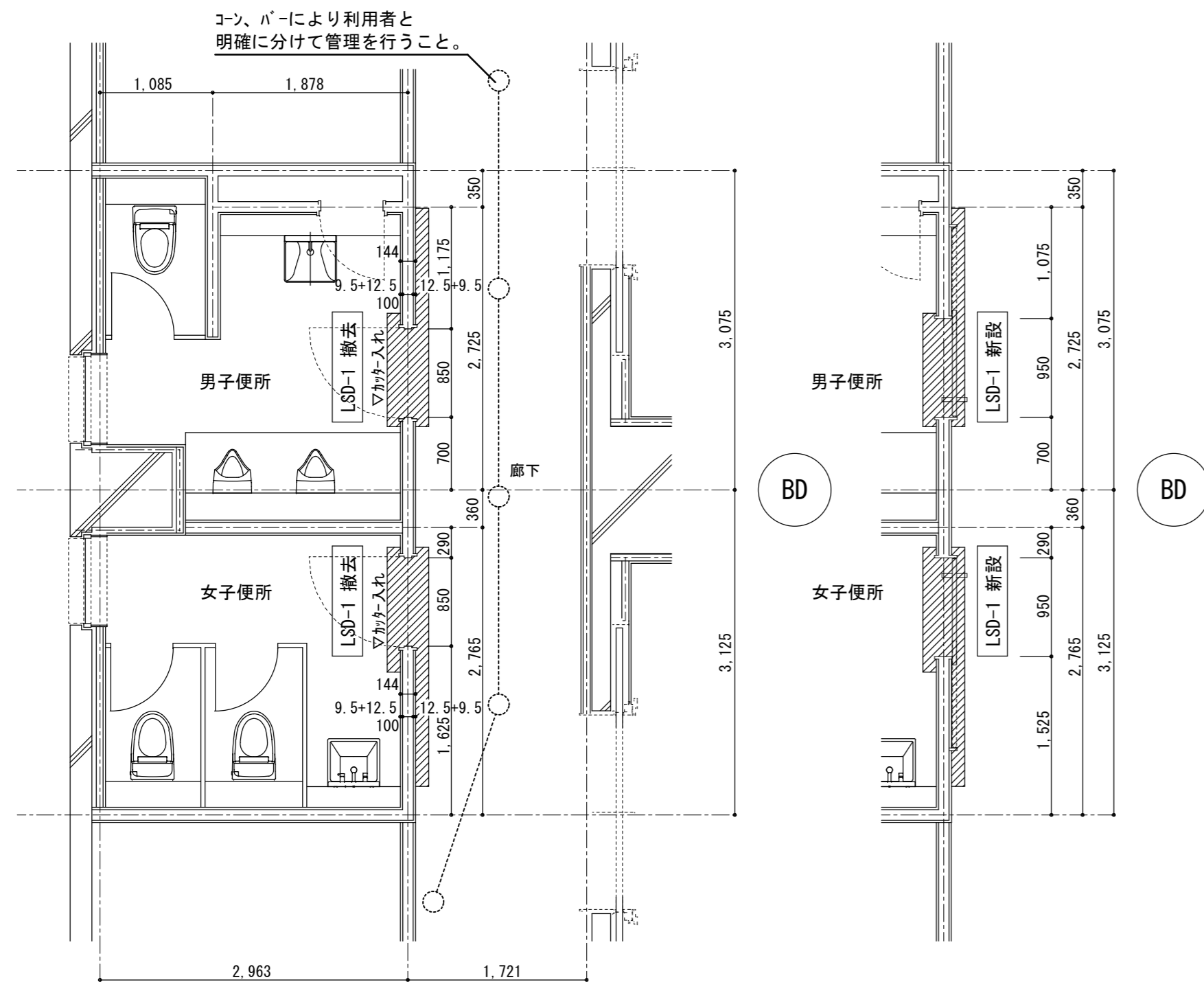
2階平面図 1/300

1階便所詳細図参照



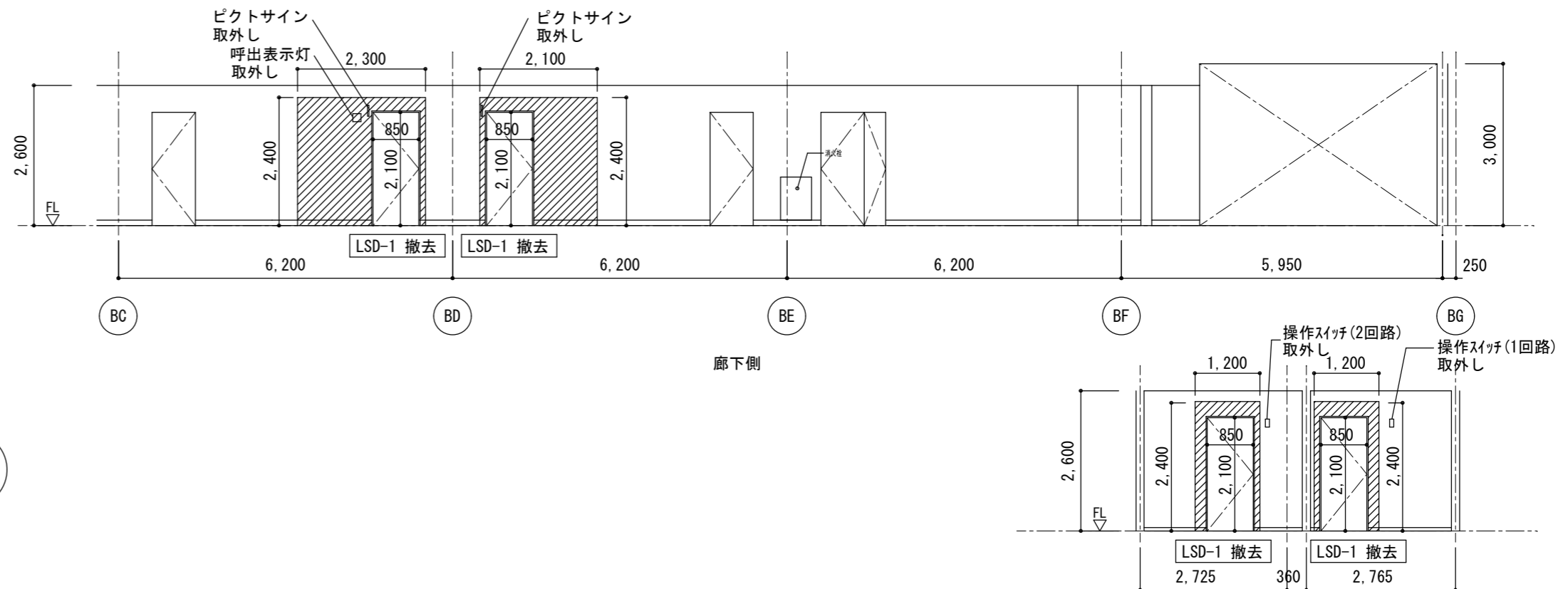
1階平面図 1/300

三重武道館便所建具改修工事		縮尺
		1/300
図面名称	平面図	原図：A 2
津市建設部営繕課		No. 2/4

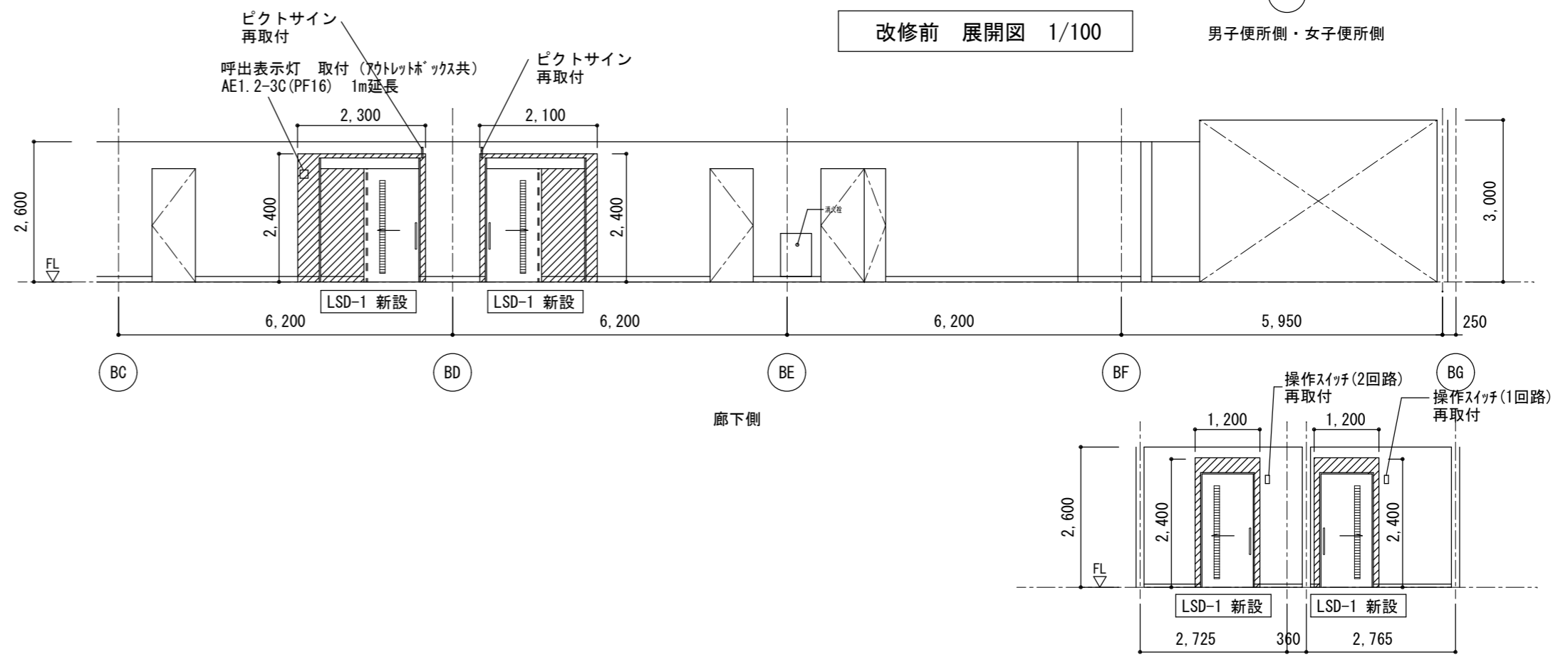


改修前 平面詳細図 1/50

改修後 平面詳細図 1/50



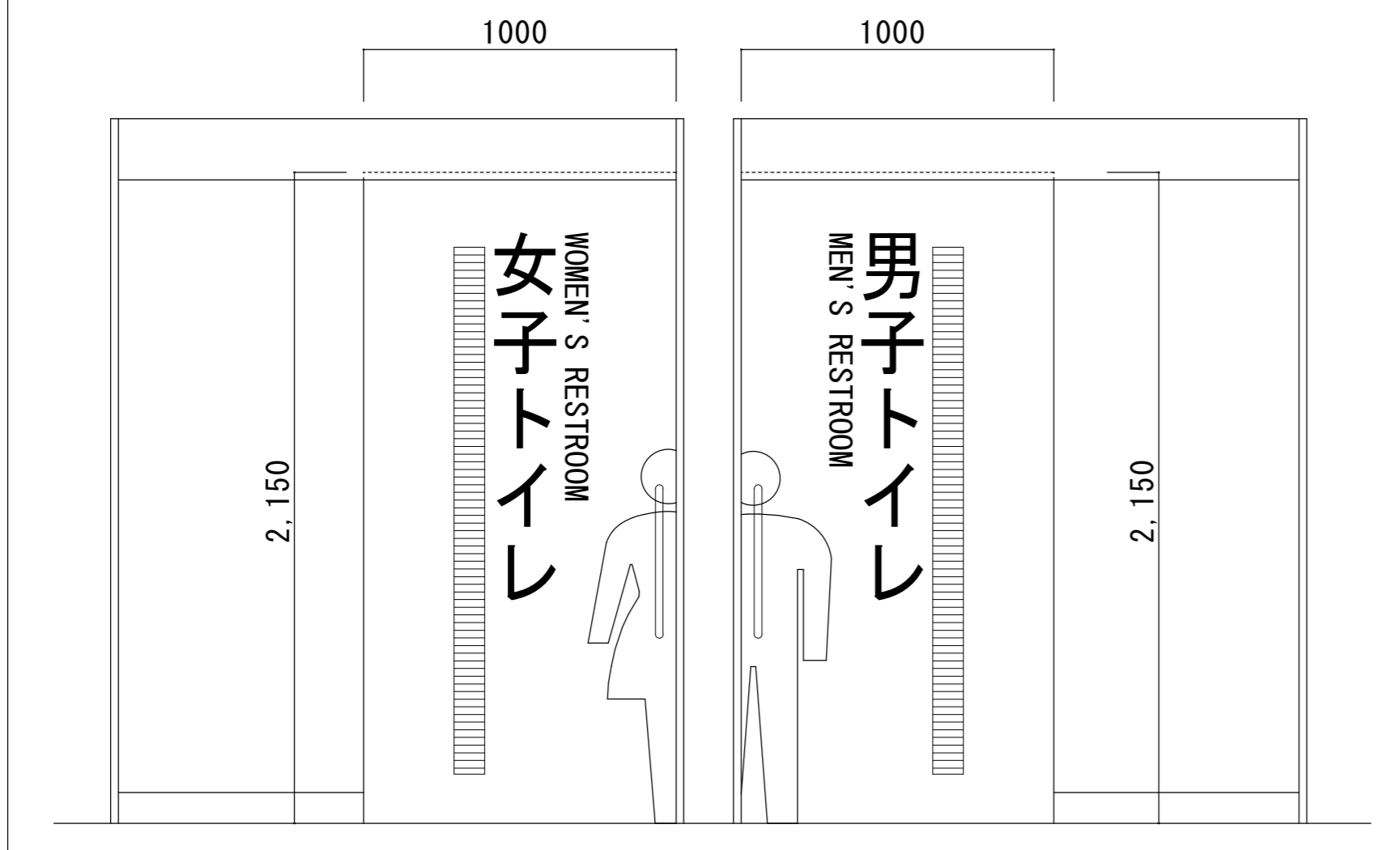
改修前 展開図 1/100



改修後 展開図 1/100

撤去・新設範囲を示す

室名サイン (扉貼付) 1/20

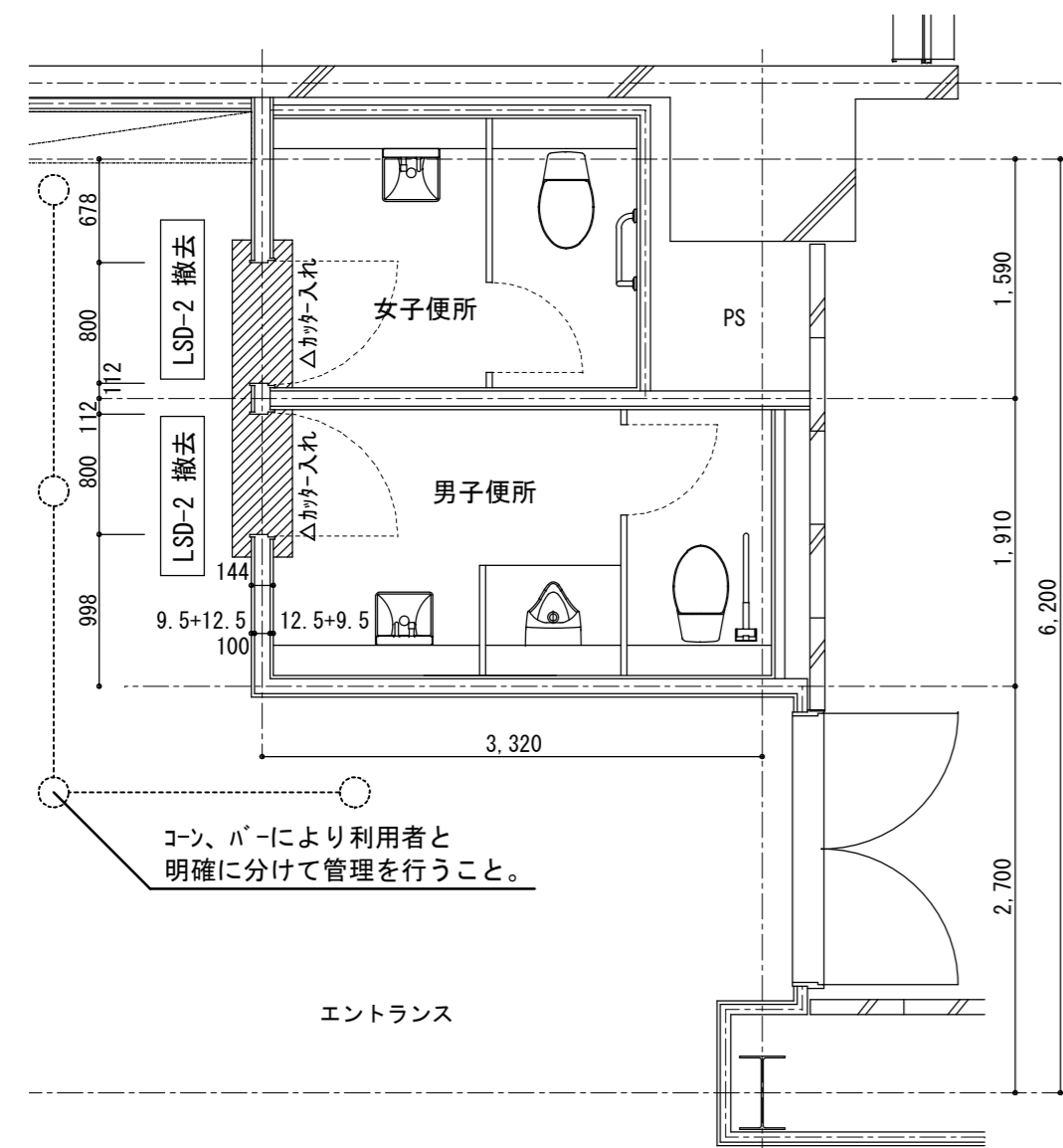


記号	数量	LSD-1 鋼製軽量片引き 外付け 【新設】	2
形状			
仕上・材料	垂鉛メッキ鋼板 焼付塗装		
金物	自閉式装置一式、引棒 (エボンG1121-01-051程度) 上吊金物一式、沓摺、指詰め防止ゴム		
見込厚	戸:40 枠: t=1.6		
硝子	-		
備考	ガラリ付 (必要開口面積0.06㎡)		

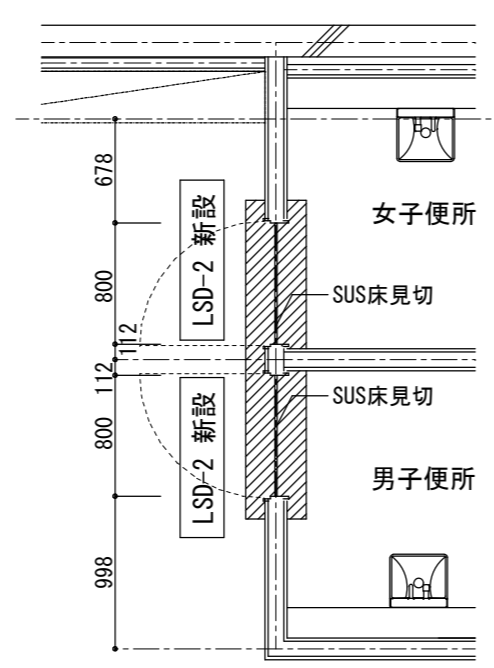
仕上表

室名	床	幅木	壁	備考
廊下	改修前 床モジュールの上、フローリング張りt18 表面現場塗装 撤去 E-02 アクリル 表面単板6mm (N5付-18 空地単板工業用 程度)	ビニル幅木 H60 撤去	軽量鉄骨100形 残置の上 石こうボード'9.5+12.5の上 EP塗り 撤去	呼出表示灯取外 ピクトサイン取外
	改修後 床モジュールの上、フローリング張りt18 表面現場塗装 新設 E-02 アクリル 表面単板6mm (N5付-18 空地単板工業用 程度)	ビニル幅木 H60 新設	軽量鉄骨100形の上 石こうボード'9.5+12.5の上 EP塗り 新設	呼出表示灯再取付 ピクトサイン再取付
1階男子便所 1階女子便所	改修前 床モジュールの上 ビニル床シート t2.5 撤去	SUS幅木 H60 撤去	軽量鉄骨100形 残置の上 耐水性石こうボード' 9.5+12.5の上、EP塗り 撤去	操作スイッチ取外
	改修後 床モジュールの上 ビニル床シート t2.5 新設	SUS幅木 H60 新設	軽量鉄骨100形の上 耐水性石こうボード' 9.5+12.5の上、EP塗り 新設	操作スイッチ再取付

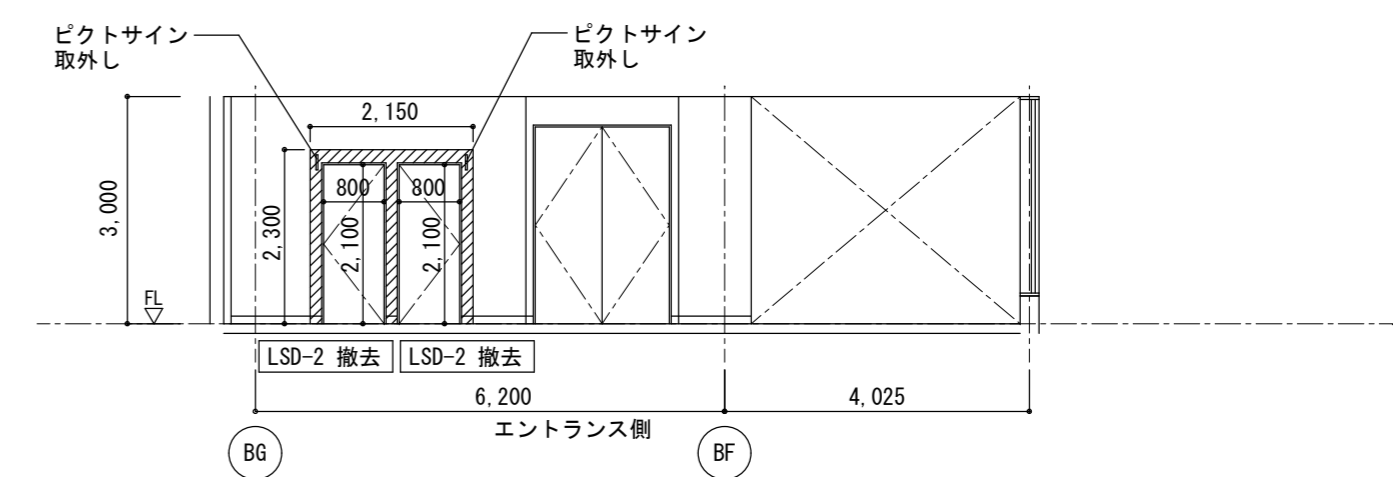
三重武道館便所建具改修工事		縮尺 1/100、1/50 1/20
図面名称	1階便所詳細図	原図: A 2
津市建設部営繕課		No. 3/4



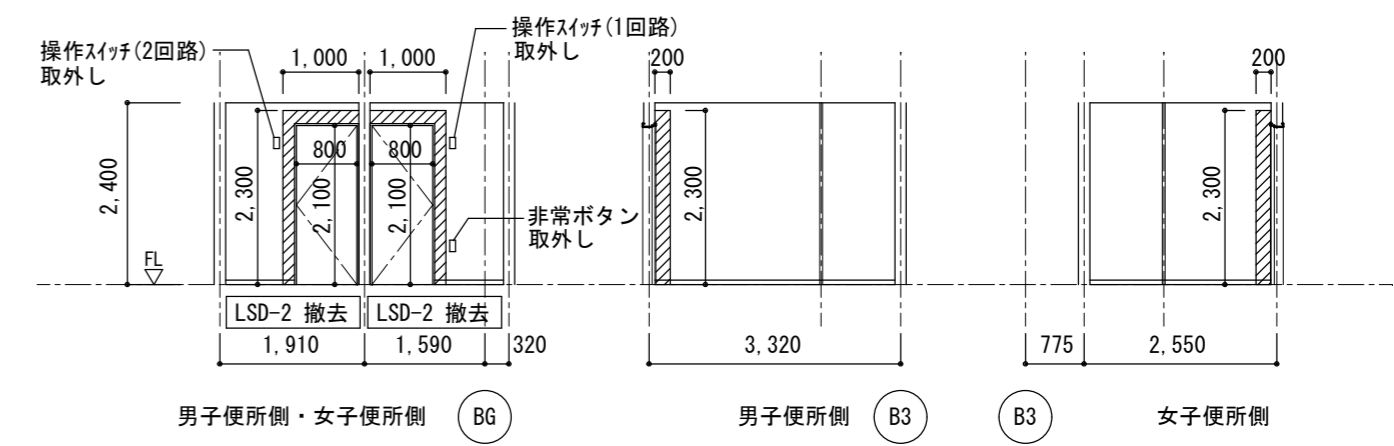
改修前 平面詳細図 1/50



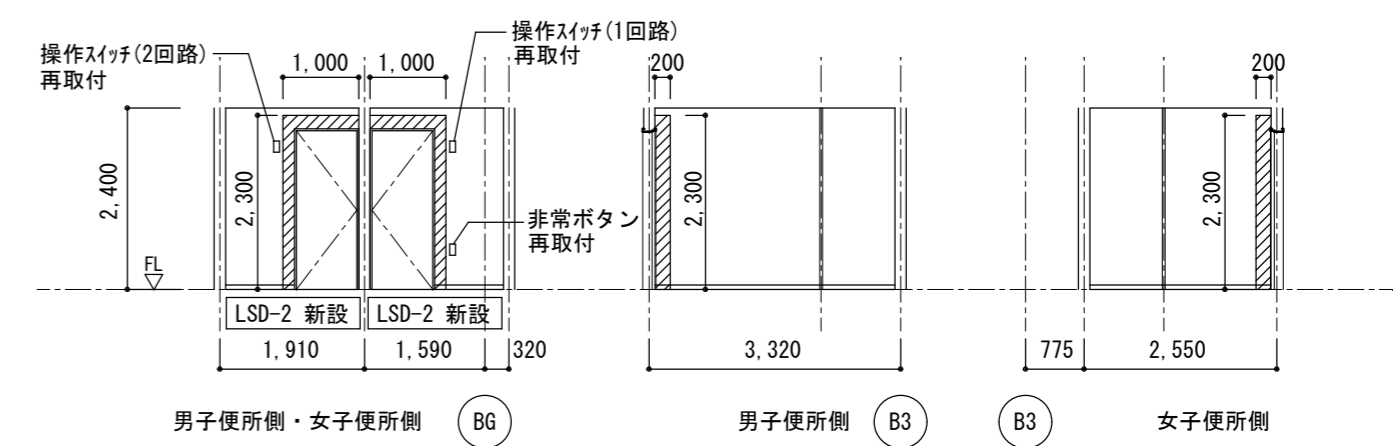
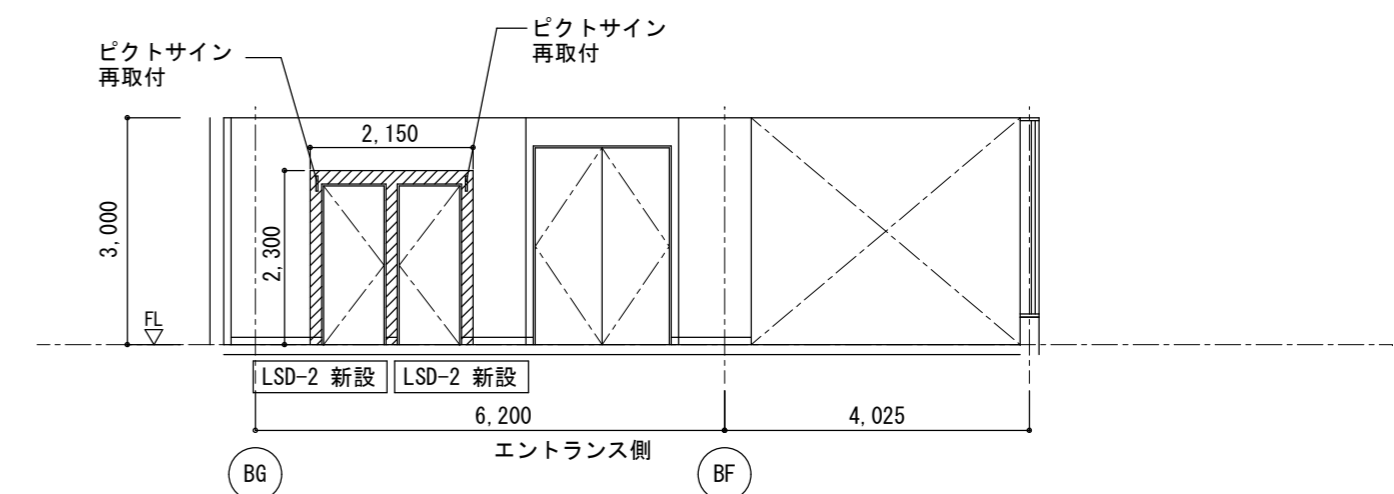
改修後 平面詳細図 1/50



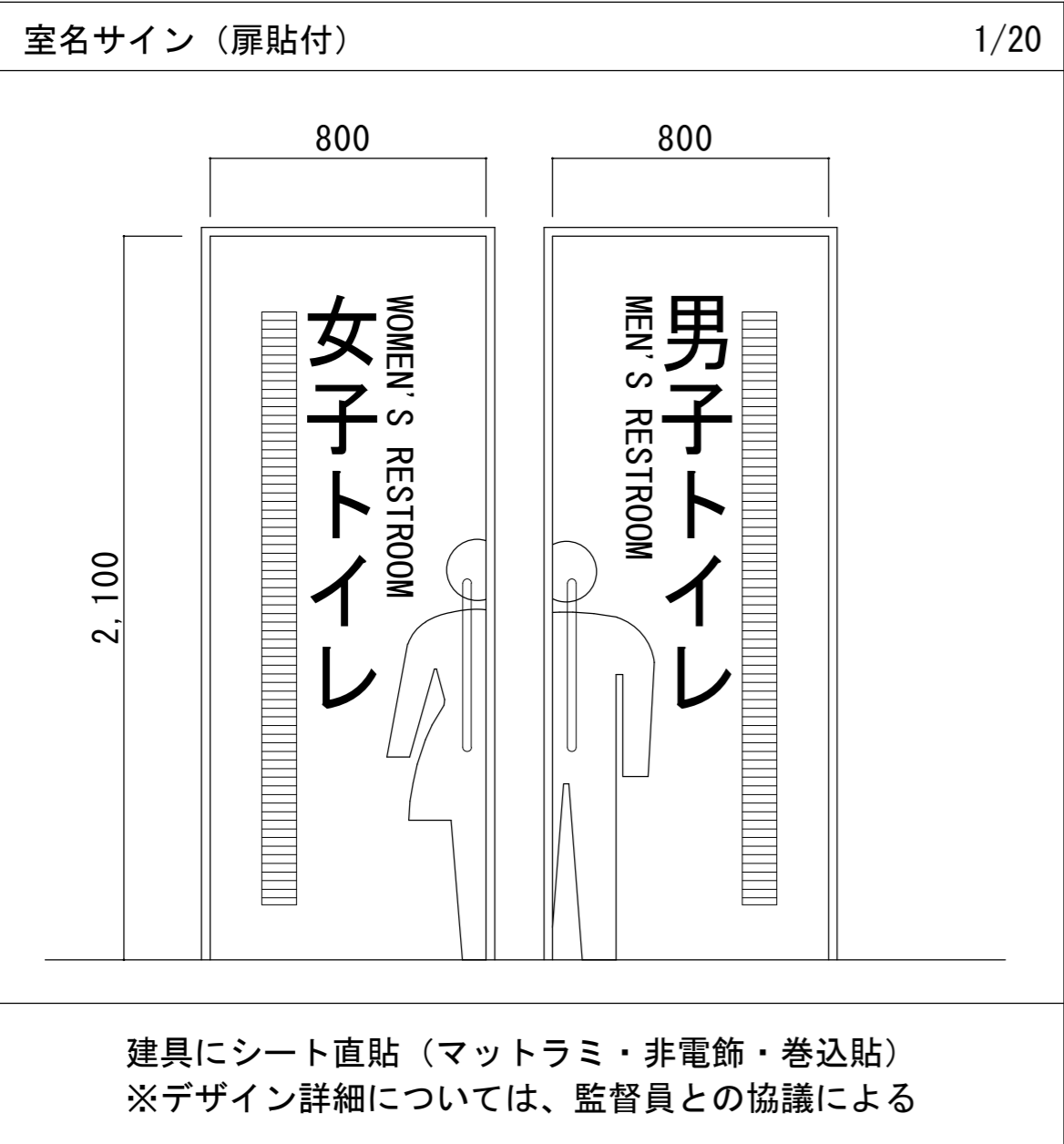
改修前 展開図 1/100



改修後 展開図 1/100



撤去・新設範囲を示す



室名サイン (扉貼付) 1/20

仕上表

室名	床	幅木	壁	備考
エントランス	改修前 床モジュールの上 フローリング張りt15.5 撤去 19t 表面単板6mm (Eフローリング 空地単板工業用 程度)	木製幅木 H100取外	軽量鉄骨100形 残置の上 石こうボード9.5+12.5の上 EP塗り 撤去	ピクトサイン取外
	改修後 床モジュールの上 フローリング張りt15.5 新設 19t 表面単板6mm (Eフローリング 空地単板工業用 程度)	木製幅木 H100再取付	軽量鉄骨100形の上 石こうボード9.5+12.5の上 EP塗り 新設	ピクトサイン再取付
2階男子便所 2階女子便所	改修前 床モジュールの上 ビニル床シートt2.5 撤去	ビニル幅木 H60 撤去	軽量鉄骨100形 残置の上 耐水性石こうボード 9.5+12.5の上、EP塗り 撤去	操作スイッチ取外 非常ボタン取外
	改修後 床モジュールの上 ビニル床シートt2.5 新設	ビニル幅木 H60 新設	軽量鉄骨100形の上 耐水性石こうボード 9.5+12.5の上、EP塗り 新設	操作スイッチ再取付 非常ボタン再取付

記号	数量	LSD-2 鋼製軽量片開き 【新設】	2
形状		2階便所 800 有効開口 W800以上	
仕上・材料		亜鉛メッキ鋼板 焼付塗装	
金物		標準金物一式、引棒(ユニオンG1121-01-051程度) ピボットヒンジ(SUS)、ドアクローザー	
見込厚		戸:40 枠:t:1.6	
硝子		—	
備考		ガラリ付(必要開口面積0.06㎡)	

三重武道館便所建具改修工事		縮尺 1/100、1/50 1/20
図面名称	2階便所詳細図	原因:A 2
津市建設部営繕課		No. 4/4