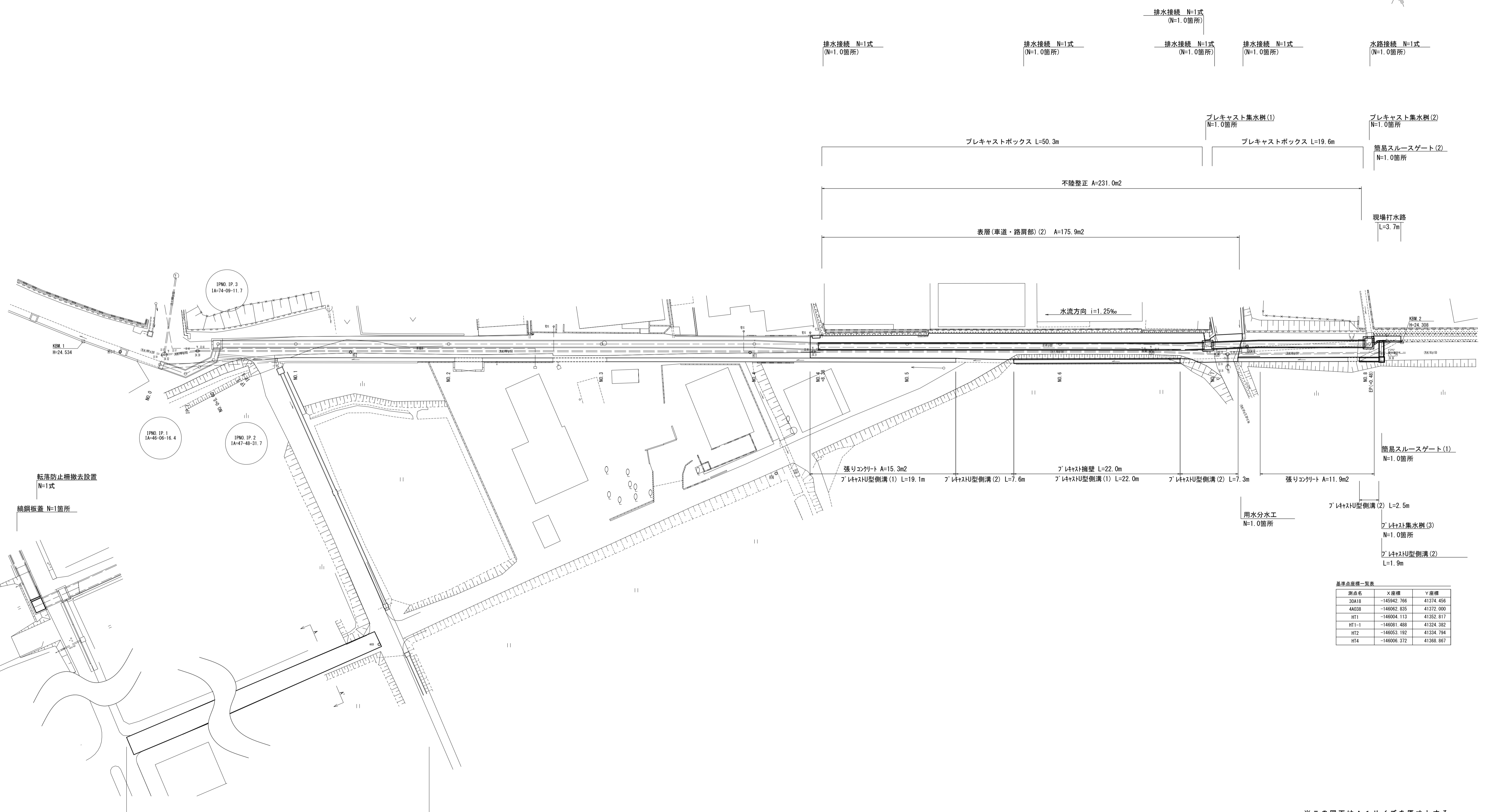
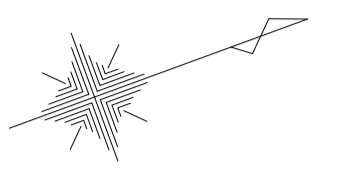


平面図

S=1:250



不陸整正 A=244.9m2、下層路盤(車道・路肩部) A=244.9m2、表層(車道・路肩部) (1) A=233.7m2

基準点座標一覧表

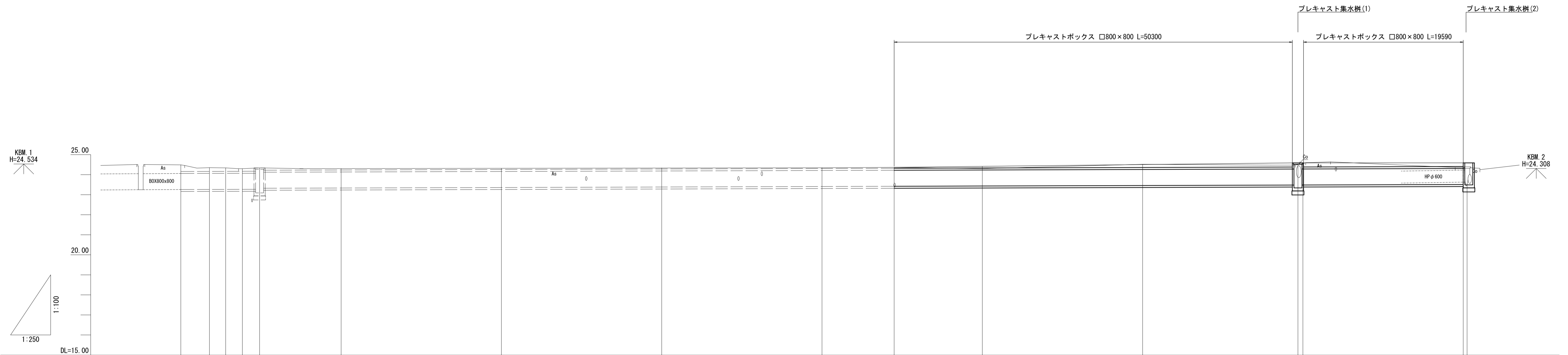
測点名	X座標	Y座標
30A18	-145942.766	41374.456
4A038	-146062.835	41372.000
HT1	-146004.113	41352.817
HT1-1	-146081.488	41324.382
HT2	-146053.192	41334.794
HT4	-146006.372	41368.867

※この図面はA1サイズを原寸とする。

工事名	令和4年度河川第1号 戸木町地内普通河川改修工事		
施工箇所名	津市戸木町地内		
図面名	平面図		
縮尺	1:250	図面番号	1 / 14
事業所名	津市建設部河川排水推進室		

縦断図

V=1:100
H=1:250



勾配	i=1.25‰													
掘削深								1.15	1.07	1.26	1.27	1.27	1.05	
土被り								0.05	0.08	0.15	0.21	0.21	0.18	0.18
計画水路高	23.260	23.264	23.267	23.270	23.272	23.355	23.390	23.385	23.410	23.421	23.435	23.460	23.465	23.510
地盤高							24.346	24.397	24.394	24.520	24.550	24.550	24.550	24.560
計画地盤高								24.367	24.418	24.505	24.550	24.550	24.550	24.550
追加距離	0.00	3.57	5.60	7.68	9.83	20.00	40.00	60.00	80.00	88.38	100.00	120.00	138.38	160.00
単距離	0.00	3.57	2.03	2.08	2.15	10.17	20.00	20.00	20.00	8.38	11.62	20.00	19.38	20.00
測点	M0.0	IP.1 16.14+0.14	+5.60	IP.2 16.14+0.22	IP.3 16.14+0.12	M0.1	M0.2	M0.3	M0.4	+0.38	M0.5	M0.6	+19.38 M0.7	M0.8 EP
曲線														

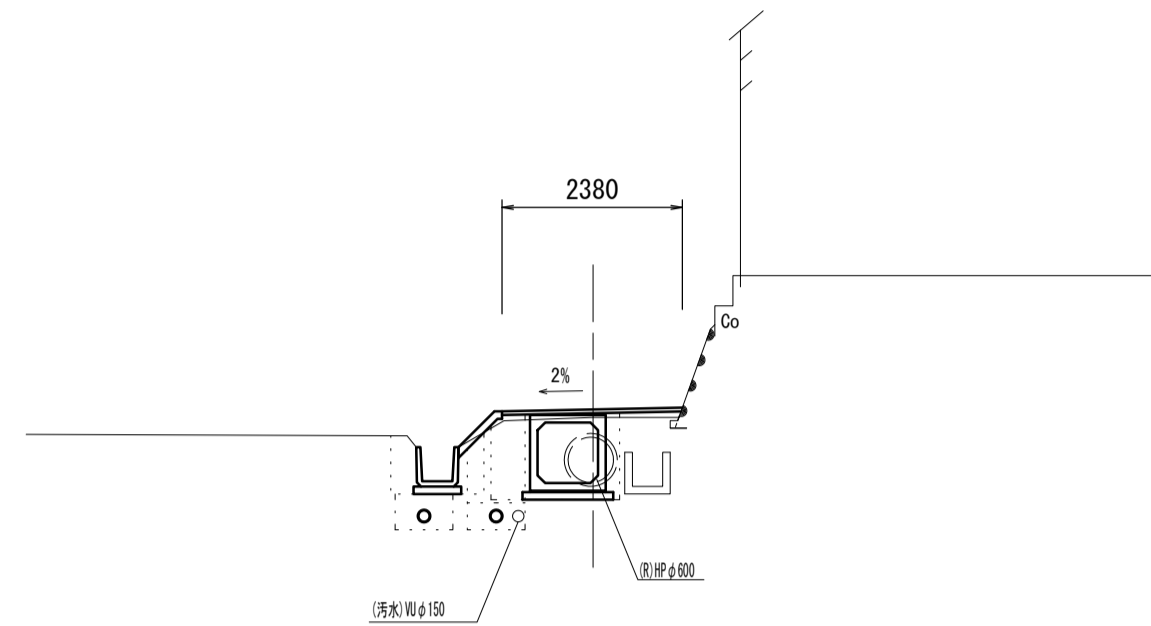
※この図面はA1サイズを原寸とする。

工事名	令和4年度河川第1号 戸木町地内普通河川改修工事		
施工箇所名	津市戸木町地内		
図面名	縦断図		
縮尺	V=1:100 H=1:250	図面番号	2 / 14
事業所名	津市建設部河川排水推進室		

横断図

S=1:100

NO. 5
GH=24.304
FH=24.418



DL=20.00

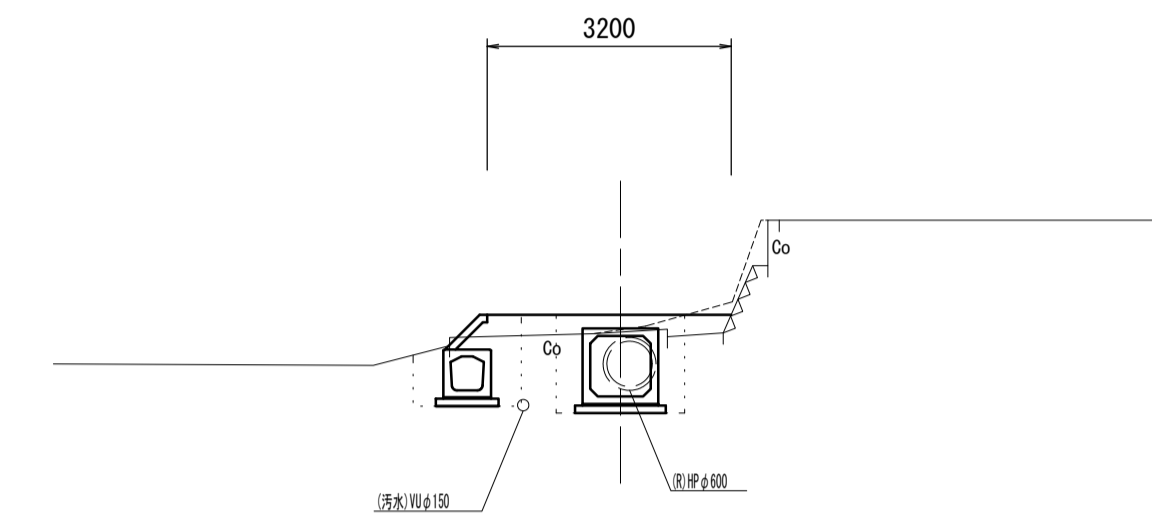
擁壁工		
床掘り	m2	-
埋戻し(1)	m2	-

カルバート工 NO. 4+8.38~NO. 5+14.00		
床掘り	m2	1.4
埋戻し(1)	m2	0.78

舗装工 NO. 4+5.17~		
不陸整正	m	2.38
表層(2)	m	2.38

管きよ工 NO. 4+5.17~NO. 5+14.00		
管路掘削	m2	1.4
管路埋戻	m2	1.1
砕石基礎	m2	0.24

NO. 8
GH=24.26
FH=24.59



DL=20.00

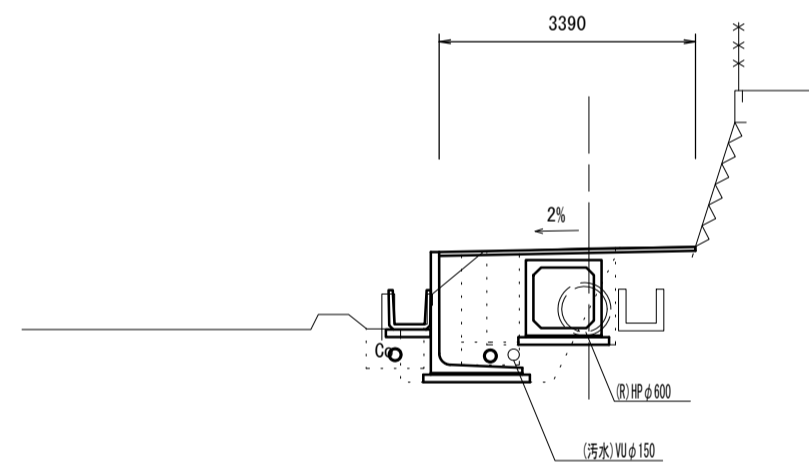
擁壁工		
床掘り	m2	-
埋戻し(1)	m2	-

カルバート工		
床掘り	m2	1.7
埋戻し(1)	m2	1.6

舗装工		
不陸整正	m	3.20
表層(2)	m	-

管きよ工		
管路掘削	m2	-
管路埋戻	m2	-

NO. 6
GH=24.520
FH=24.505



DL=20.00

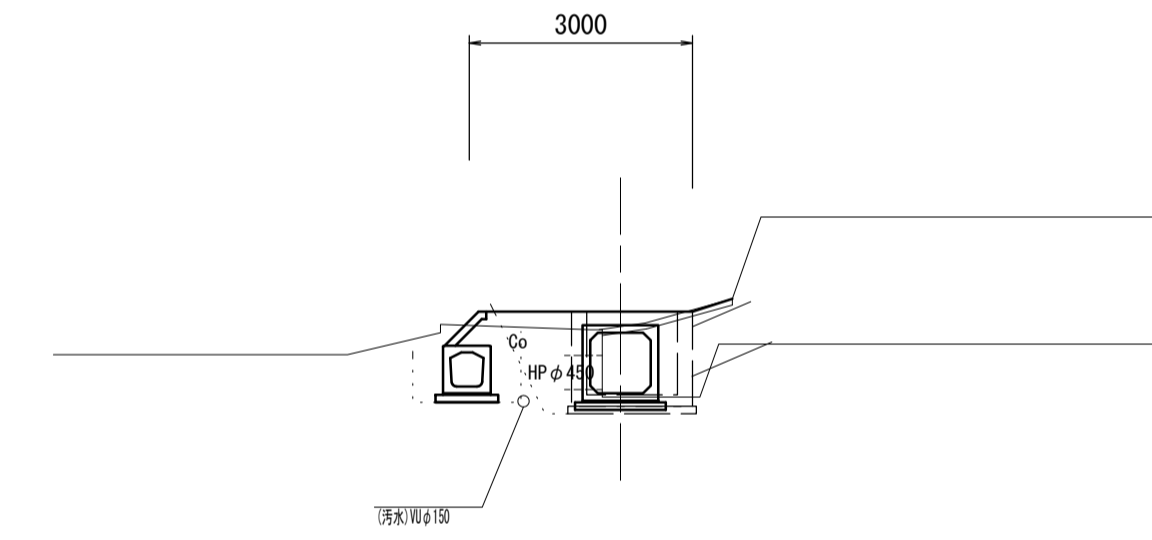
擁壁工 NO. 5+14.00(同所)~NO. 6+16.00		
床掘り	m2	3.2
埋戻し(1)	m2	1.5

カルバート工 NO. 5+14.00(同所)~NO. 6+16.00		
床掘り	m2	0.16
埋戻し(1)	m2	0.91

舗装工		
不陸整正	m	3.39
表層(2)	m	3.39

管きよ工 NO. 5+14.00(同所)~NO. 6+16.00		
管路掘削	m2	1.5
管路埋戻	m2	1.1
砕石基礎	m2	0.24

EP(+0.48)
GH=23.46
FH=24.59



DL=20.00

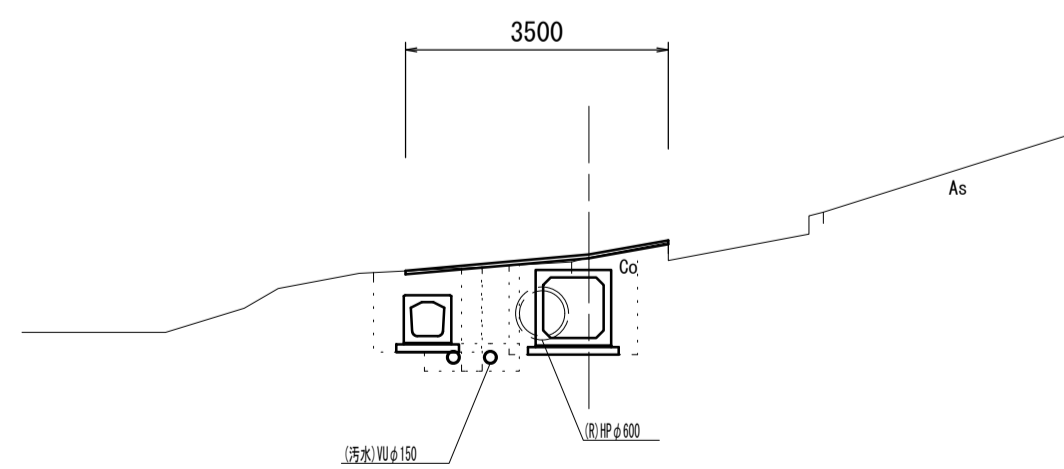
擁壁工		
床掘り	m2	-
埋戻し(1)	m2	-

カルバート工 NO. 8(同所)~NO. 8+1.4		
床掘り	m2	1.7
埋戻し(1)	m2	1.1

舗装工		
不陸整正	m	3.00
表層(2)	m	-

管きよ工		
管路掘削	m2	-
管路埋戻	m2	-

NO. 7
GH=24.550
FH=24.590



DL=20.00

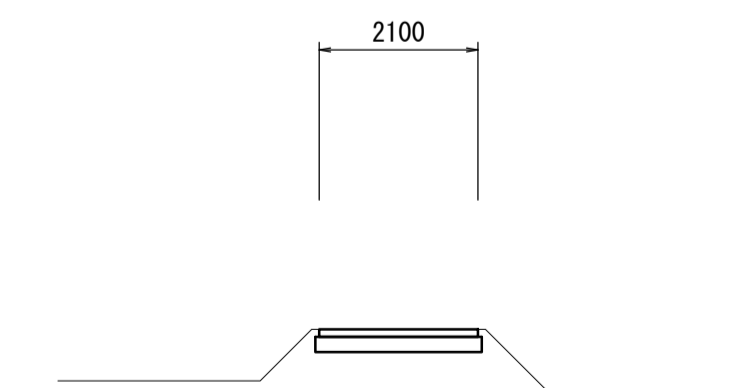
擁壁工 NO. 6+16.00(同所)~		
床掘り	m2	-
埋戻し(1)	m2	-

カルバート工 NO. 6+16.00(同所)~		
床掘り	m2	1.8
埋戻し(1)	m2	0.89

舗装工 ~NO. 7+4.0		
不陸整正	m	3.50
表層(2)	m	3.50

管きよ工 NO. 6+16.00(同所)~NO. 7+0.22		
管路掘削	m2	1.5
管路埋戻	m2	1.2
砕石基礎	m2	0.24

A-A'



DL=20.00

掘削工 L=111.3m		
掘削	m2	0.42

舗装工		
不陸整正	m	2.20
下層路盤	m	2.20
表層(1)	m	2.10

※この図面はA1サイズを原寸とする。

工事名	令和4年度河川第1号 戸木町地内普通河川改修工事		
施工箇所名	津市戸木町地内		
図面名	横断図		
縮尺	1:100	図面番号	4 / 14
事業所名	津市建設部河川排水推進室		

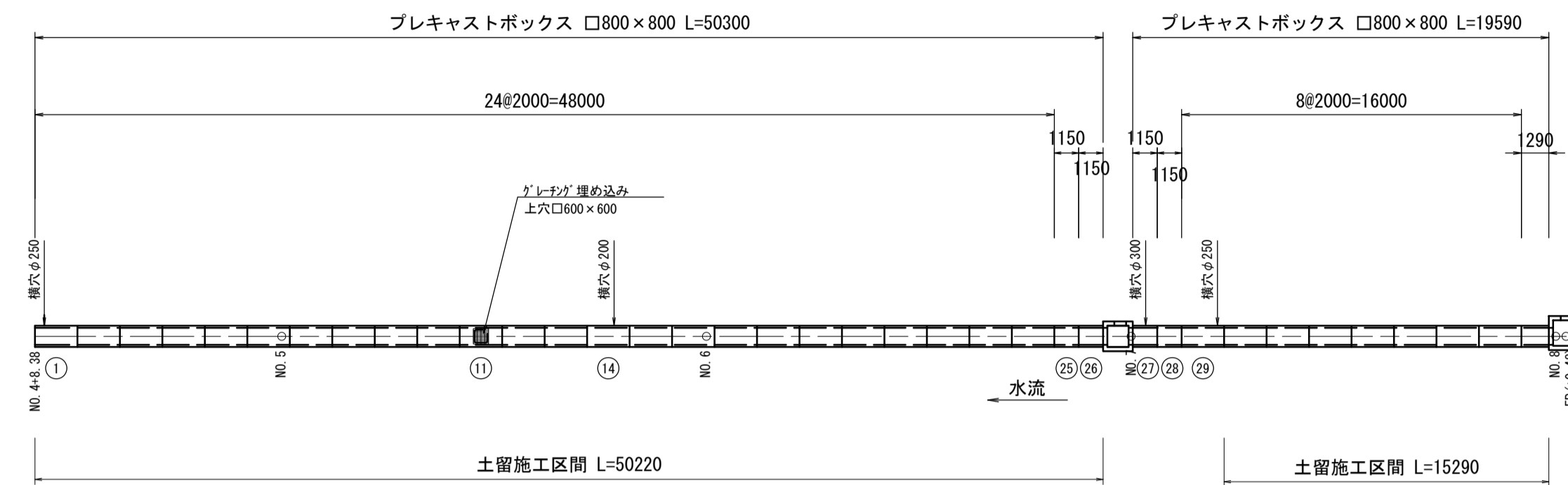
各種工法図(1)

S=図示

プレキャストボックス配列図

平面図

S=1:250



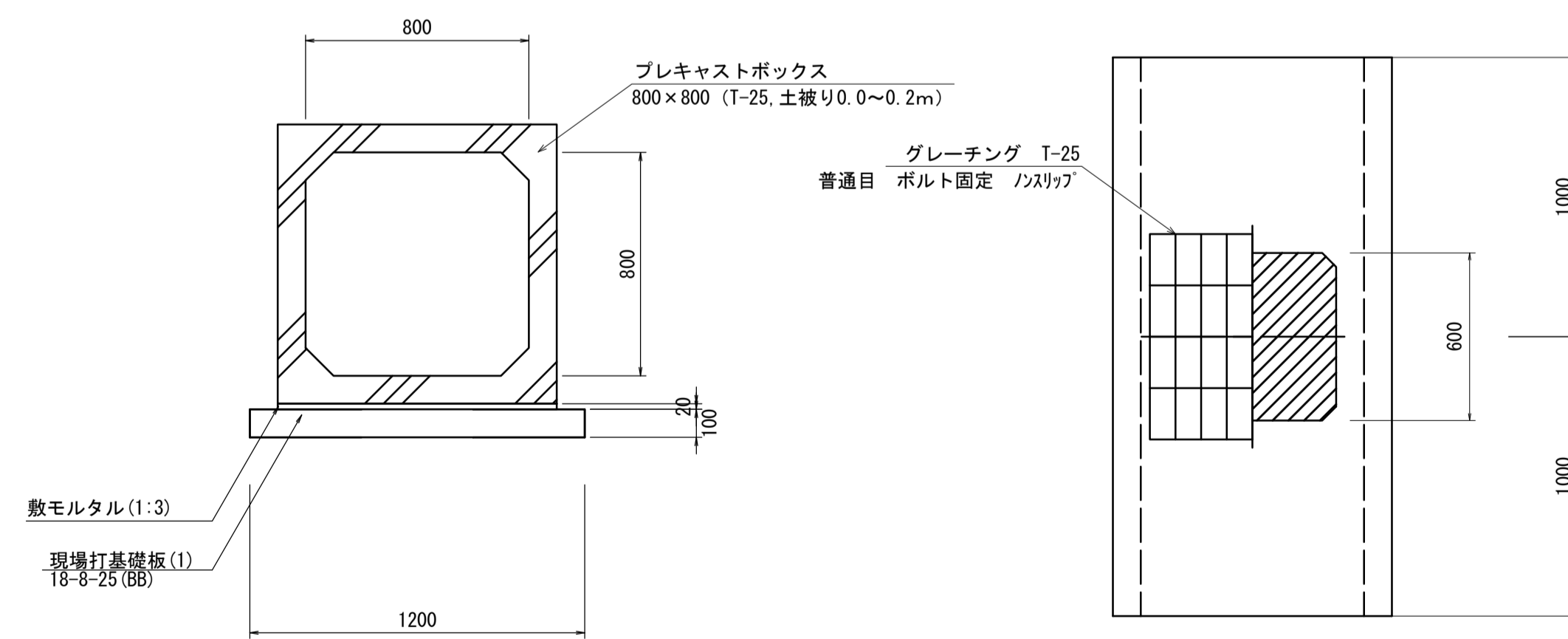
プレキャストボックス 材料表

1.0式(69.9m)当り

名称	製品番号	規格	単位	数量	摘要
プレキャストボックス		(B)800 × (H)800 × (L)2000 [標準]	個	18	参考重量: 1900kg
プレキャストボックス		(B)800 × (H)800 × (L)2000 [標準]	個	10	参考重量: 1900kg
プレキャストボックス	1	(B)800 × (H)800 × (L)2000 φ250 N=1 支給品	個	1	参考重量: 1888kg
プレキャストボックス	11	(B)800 × (H)800 × (L)2000 [グレーチング埋込] □600×600 支給品	個	1	参考重量: 1810kg
プレキャストボックス	14	(B)800 × (H)800 × (L)2000 [横穴] φ200 N=1 支給品	個	1	参考重量: 1888kg
プレキャストボックス	25、28	(B)800 × (H)800 × (L)1150 [短切]	個	2	参考重量: 1093kg
プレキャストボックス	26	(B)800 × (H)800 × (L)1150 [短切] フラット	個	1	参考重量: 1093kg
プレキャストボックス	27	(B)800 × (H)800 × (L)1150 [短切] [横穴] φ300	個	1	参考重量: 1093kg
プレキャストボックス	29	(B)800 × (H)800 × (L)2000 [横穴] φ250 N=1	個	1	参考重量: 1888kg
プレキャストボックス	37	(B)800 × (H)800 × (L)1290 [短切] フラット	個	1	参考重量: 1226kg
敷モルタル		1:3	m ³	1.40	
現場打基礎板(1)		18-8-25(BB)	枚	34.95	

プレキャストボックス

S=1:20

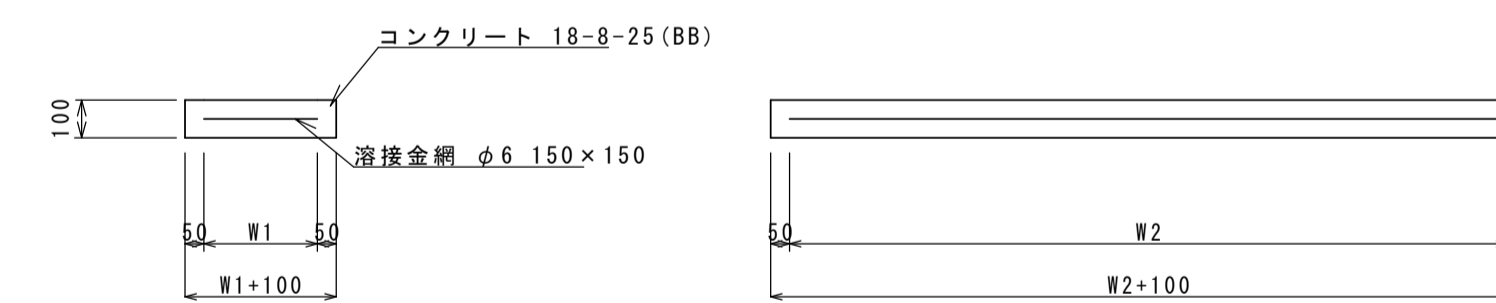


プレキャストボックス 10.0m当り

名称	規格	単位	数量	摘要
ボックスカルバート	□800×800	m	10.0	
敷モルタル	1:3	m ³	0.20	
現場打基礎板(1)	18-8-25(BB)	枚	5.0	参考重量: 564kg
基面整正		m ²	12.00	

現場打基礎板

S=1:20



現場打基礎板 10枚当り

名称	規格	単位	数量				備考
			(1)	(2)	(3)	(4)	
現場打基礎板		枚	10.00	10.00	10.00	10.00	
コンクリート	18-8-25(BB)	m ³	2.40	2.25	2.55	2.82	
同上型枠		m ²	4.20	4.05	4.29	4.52	
路盤紙	クラフト紙	m ²	24.00	22.50	25.50	28.20	
溶接金網	φ6 150×150	m ²	20.90	19.60	22.40	24.89	
W1		mm	1100	1400	1400	1310	
W2		mm	1900	1400	1600	1900	

※この図面はA1サイズを原寸とする。

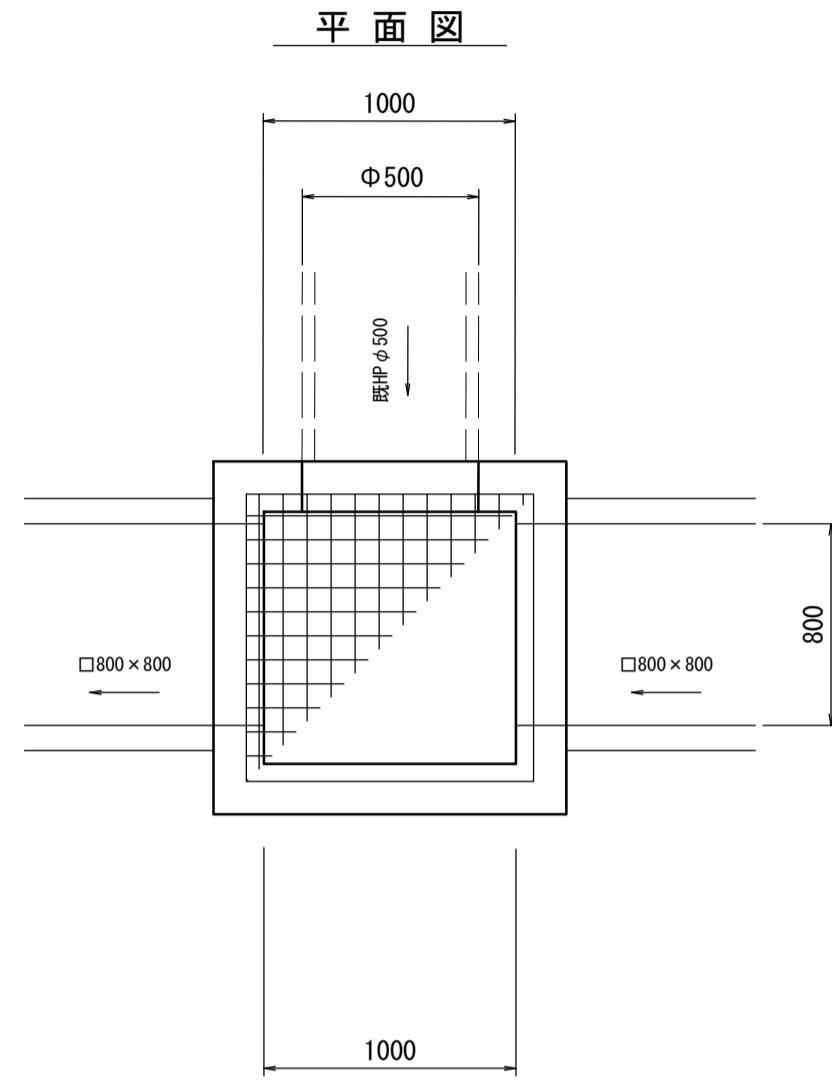
工事名	令和4年度河川第1号 戸木町地内普通河川改修工事		
施工箇所名	津市戸木町地内		
図面名	各種工法図(1)		
縮尺	図示	図面番号	5 / 14
事業所名	津市建設部河川排水推進室		

各種工法図(2)

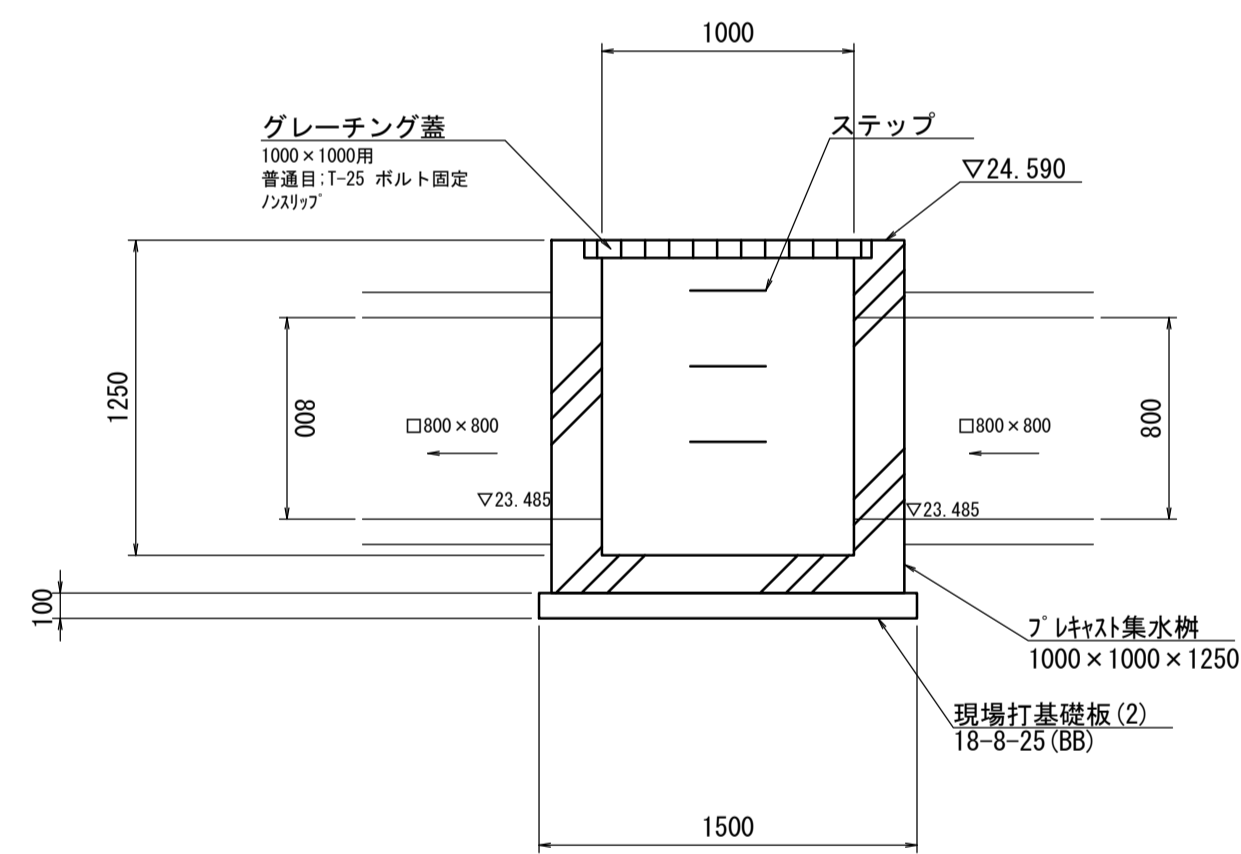
S=図示

プレキャスト集水樹(1)

S=1:30



断面図

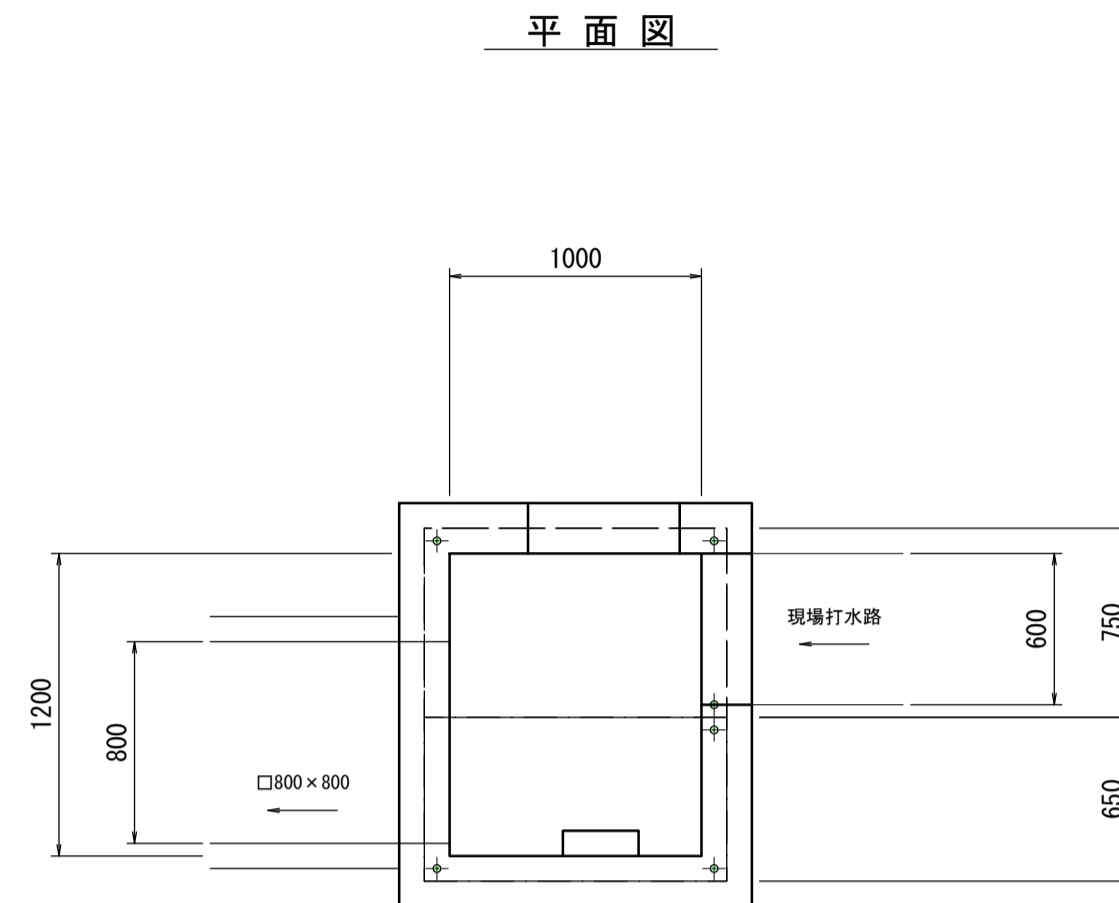


プレキャスト集水樹(1) 10箇所当り

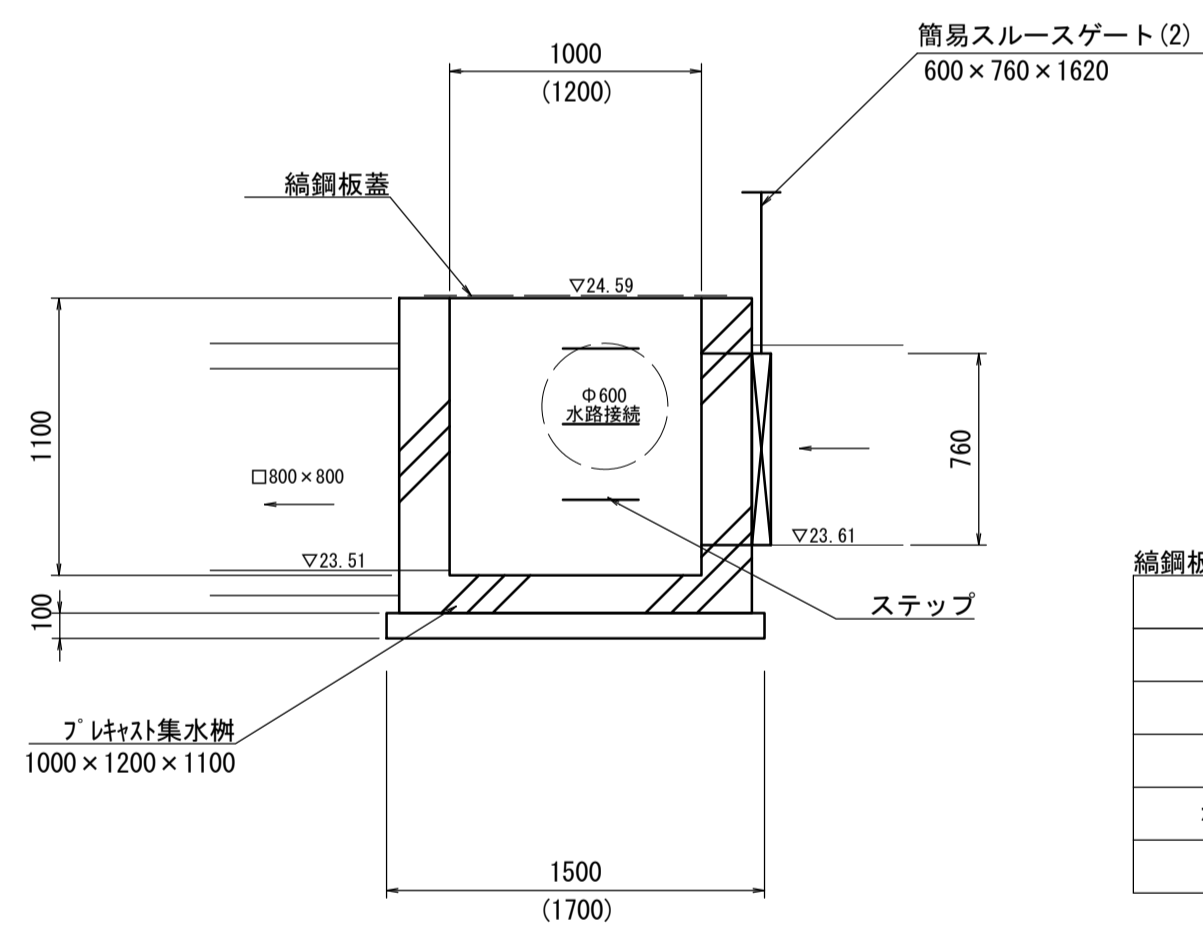
名称	規格	単位	数量	摘要
プレキャスト集水樹	1000×1000×1250	基	10	普通目: T-25 ボルト固定 23x7 付 PC鋼筋等品以上 参考重量2790kg
現場打基礎板(2)	18-8-25BB	枚	10	参考重量: 529kg
基面整正		m ²	22.5	

プレキャスト集水樹(2)

S=1:30



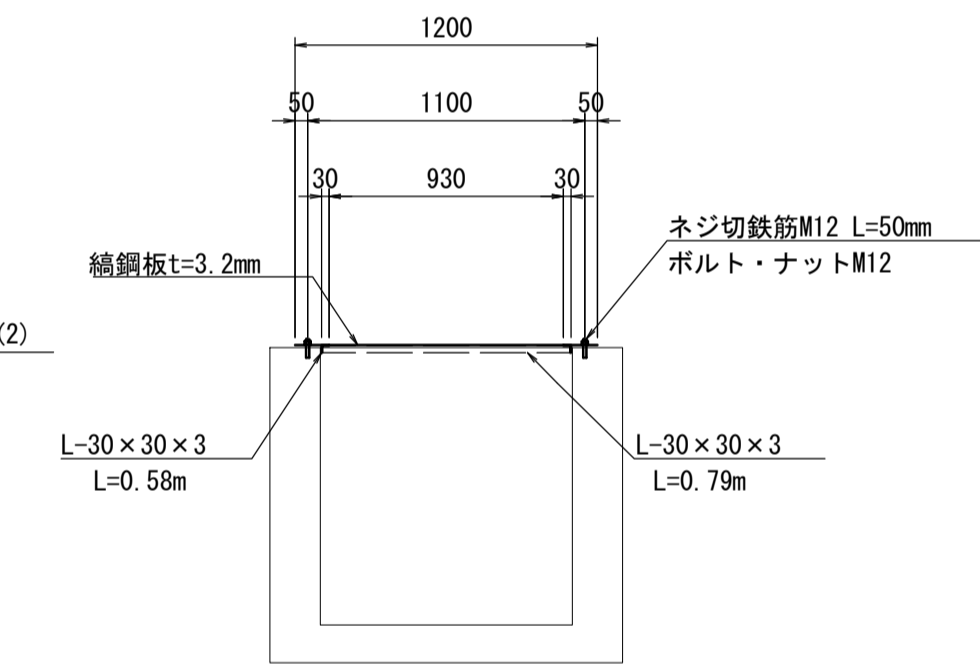
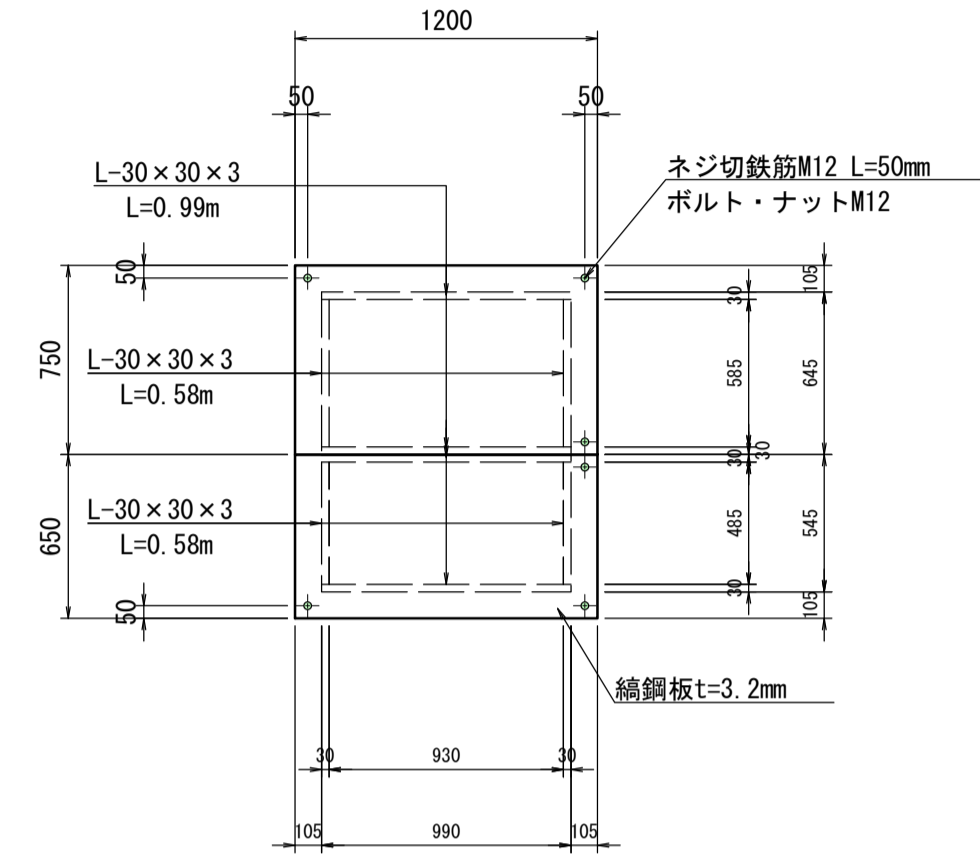
断面図



プレキャスト集水樹(2) 10箇所当り

名称	規格	単位	数量	摘要
プレキャスト集水樹	1000×1200×1100	基	10	PC鋼筋等品以上 ステップ付 参考重量2790kg
現場打基礎板(3)	18-8-25BB	枚	10	参考重量: 599kg
基面整正		m ²	25.5	
縹鋼板蓋	1200×1400 t=3.2mm 2分割	箇所	10	参考重量26.8kg/枚

縹鋼板蓋

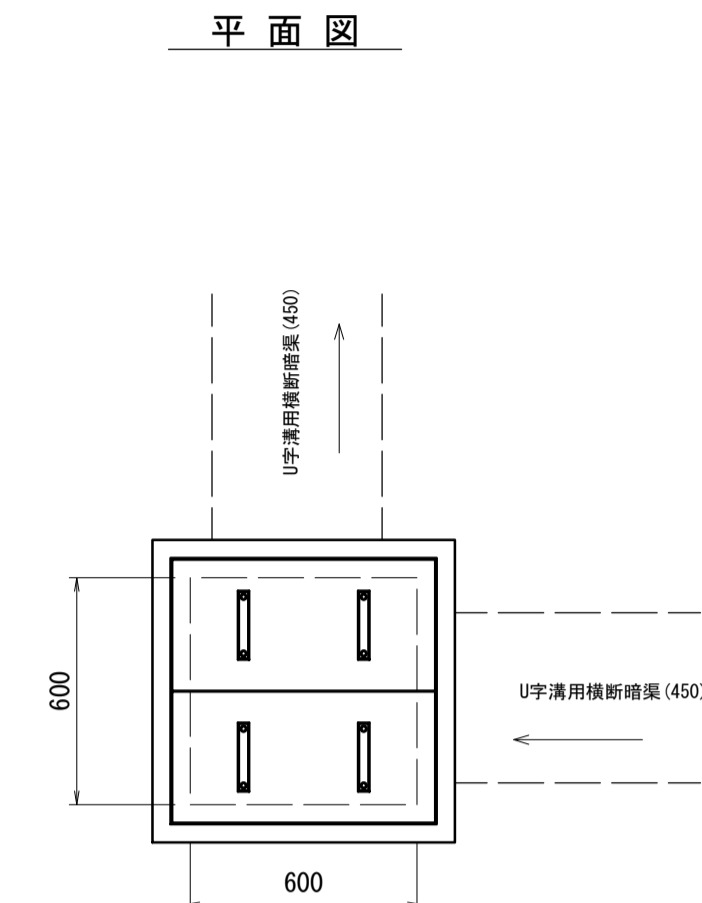


縹鋼板蓋 10枚当り

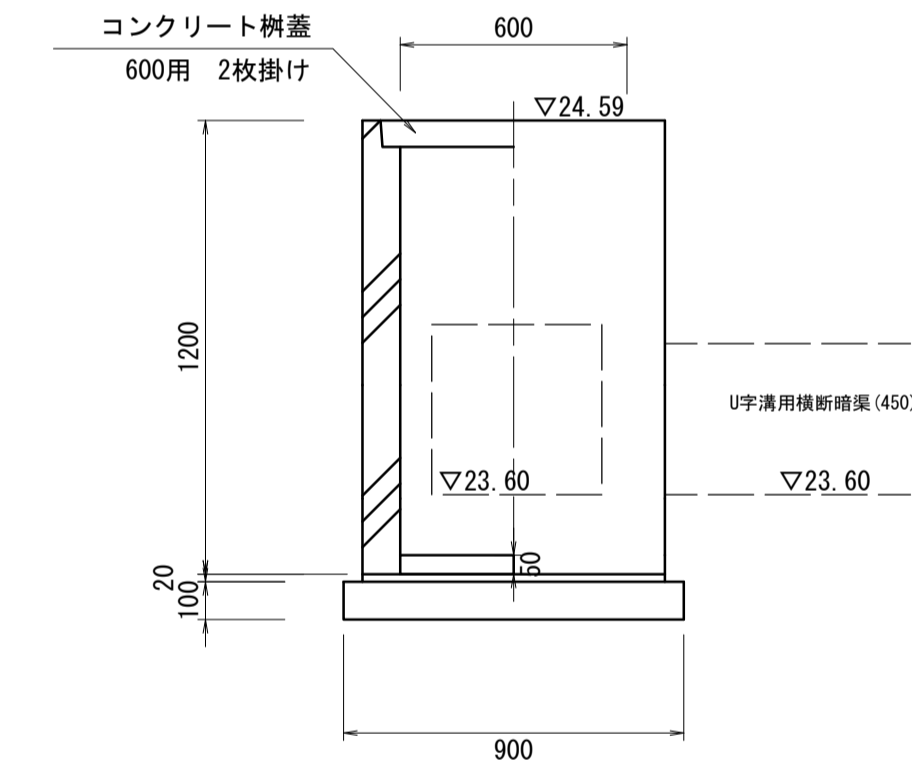
名称	規格	単位	数量	摘要
縹鋼板	t=3.2mm	kg	225.0	
等辺山形鋼	L-30×30×3	kg	42.5	
ネジ切鉄筋	M12 L=50mm	本	30	
ボルト・ナット	M12	個	30	
塗装	JIS H8841-2種	m ² kg	267.5	

プレキャスト集水樹(3)

S=1:20



断面図



プレキャスト集水樹(3) 10基当り

名称	規格	単位	数量	摘要
プレキャスト集水樹	□600×1200	基	10	公認樹向等品以上 参考重量402kg
コンクリート樹蓋	600用 2枚掛け	組	10	参考重量: 66kg/枚
インパ-コンクリート	18-8-25BB	m ³	0.18	
均しコンクリート	18-8-40BB t=100	m ³	0.81	
同上型枠		m ²	3.60	
基面整正		m ²	9.00	

※この図面はA1サイズを原寸とする。

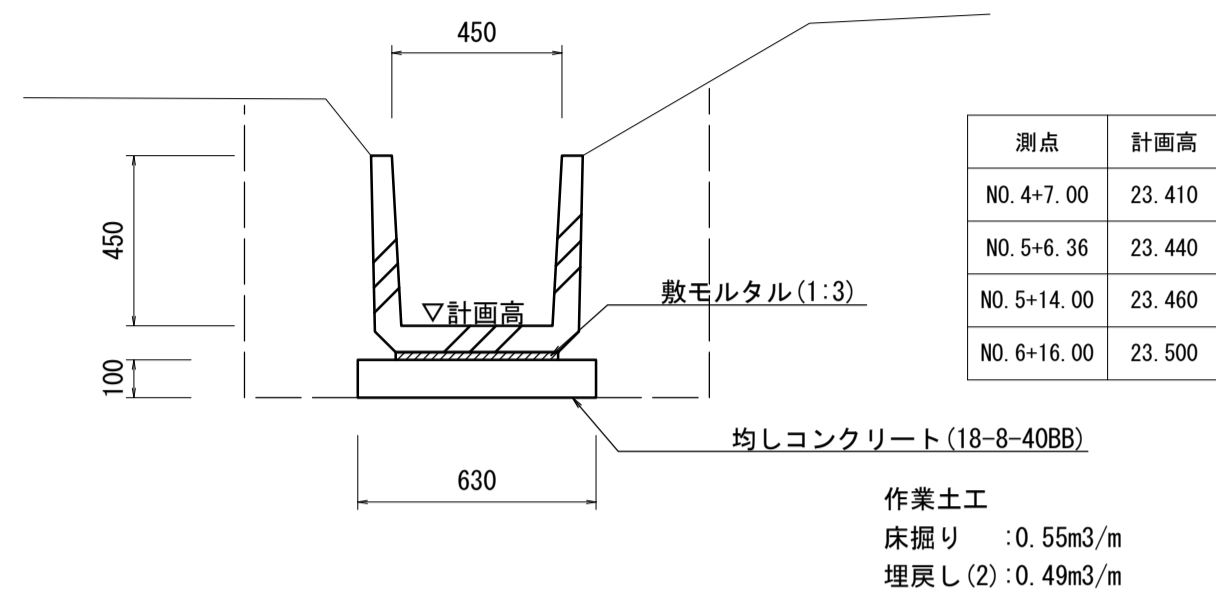
工事名	令和4年度河川第1号 戸木町地内普通河川改修工事		
施工箇所名	津市戸木町地内		
図面名	各種工法図(2)		
縮尺	図示	図面番号	6 / 14
事業所名	津市建設部河川排水推進室		

各種工法図(3)

S=図示

プレキャストU型側溝(1)

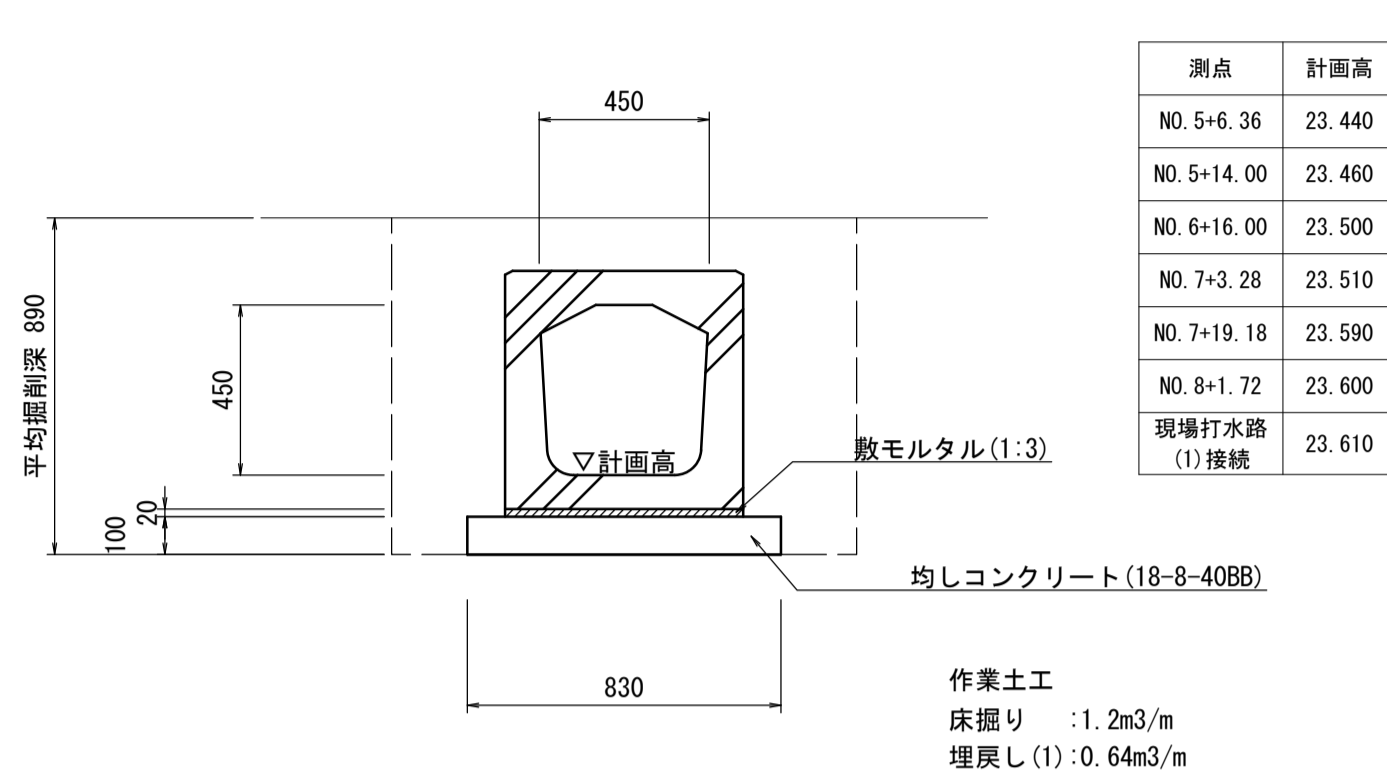
S=1:20



プレキャストU型側溝(1) 10.0m当り				
名称	規格	単位	数量	摘要
プレキャストU型側溝	U字溝450	個	16.5	1949級製品 参考重量24kg
敷モルタル	1:3	m ³	0.09	
基面整正		m ²	6.30	
均しコンクリート	18-8-40BB	m ³	0.63	
同上型枠		m ²	2.00	

プレキャストU型側溝(2)

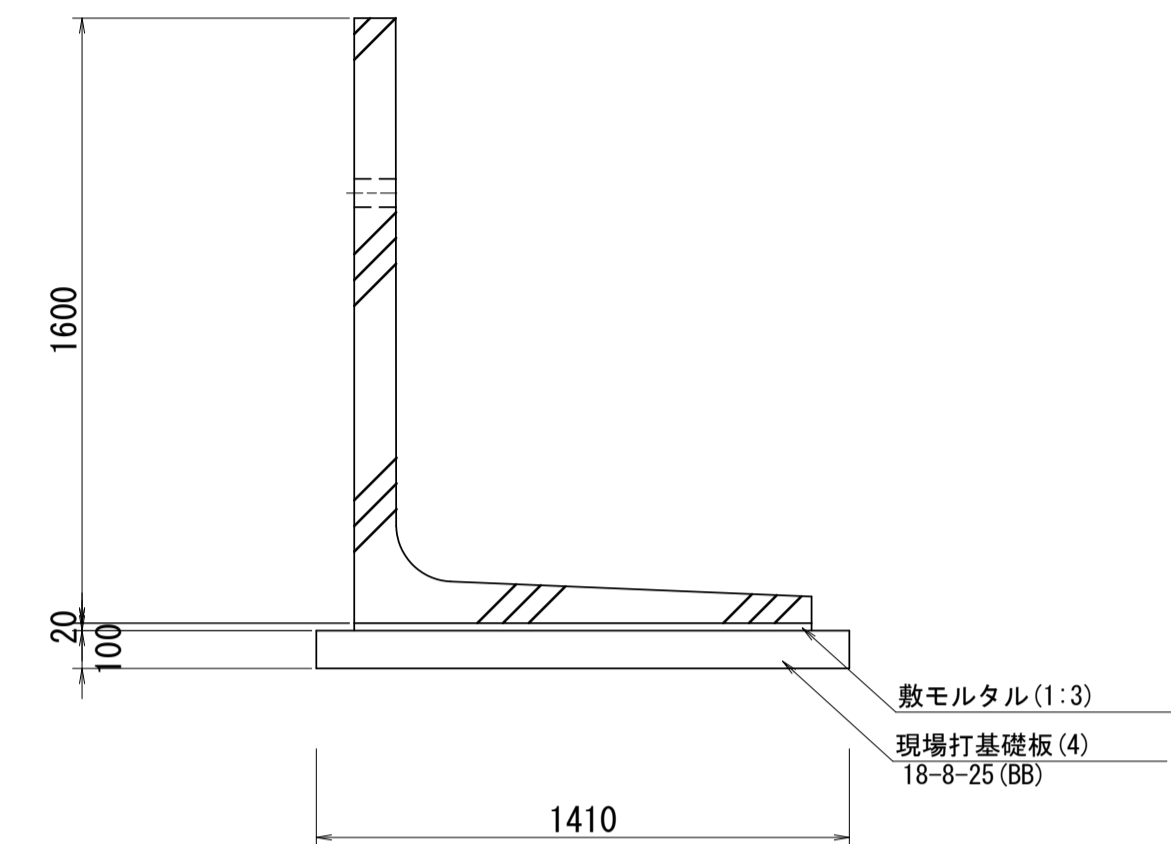
S=1:20



プレキャストU型側溝(2) 10.0m当り				
名称	規格	単位	数量	摘要
プレキャストU型側溝	U字溝用横断暗渠450	個	10	参考重量: 331kg
敷モルタル	1:3	m ³	0.13	
均しコンクリート	18-8-40BB	m ³	0.83	
同上型枠		m ²	2.00	
基面整正		m ²	8.30	

プレキャスト擁壁

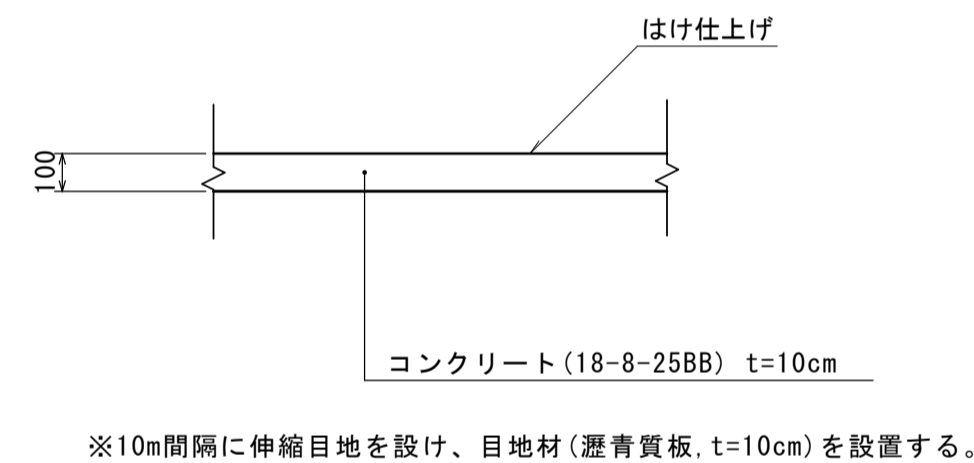
S=1:20



プレキャスト擁壁 10.0m当り				
名称	規格	単位	数量	摘要
プレキャストL型擁壁	H=1600 L=2000 車道用	本	5.0	
敷モルタル	1:3	m ³	0.24	
現場打基礎板(4)	18-8-25(BB)	枚	5.0	参考重量: 663kg
基面整正		m ²	14.10	

張りコンクリート

S=1:20

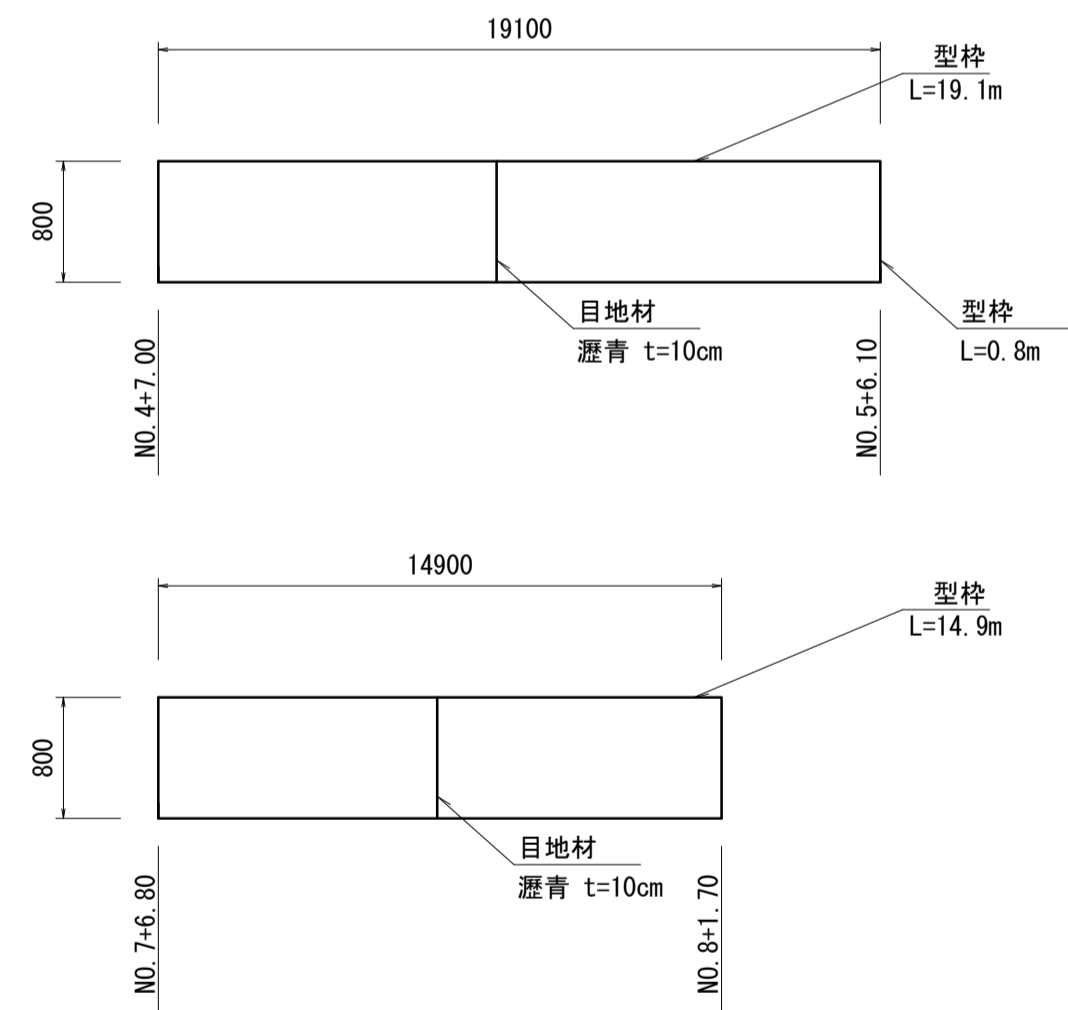


※10m間隔に伸縮目地を設け、目地材(瀝青質板, t=10cm)を設置する。

張りコンクリート数量表 100.0m ² 当り				
名称	規格	単位	数量	摘要
防草コンクリート	18-8-25BB t=100	m ²	100.00	
目地材	瀝青 t=10cm	m ²	0.59	
型枠		m ²	12.79	

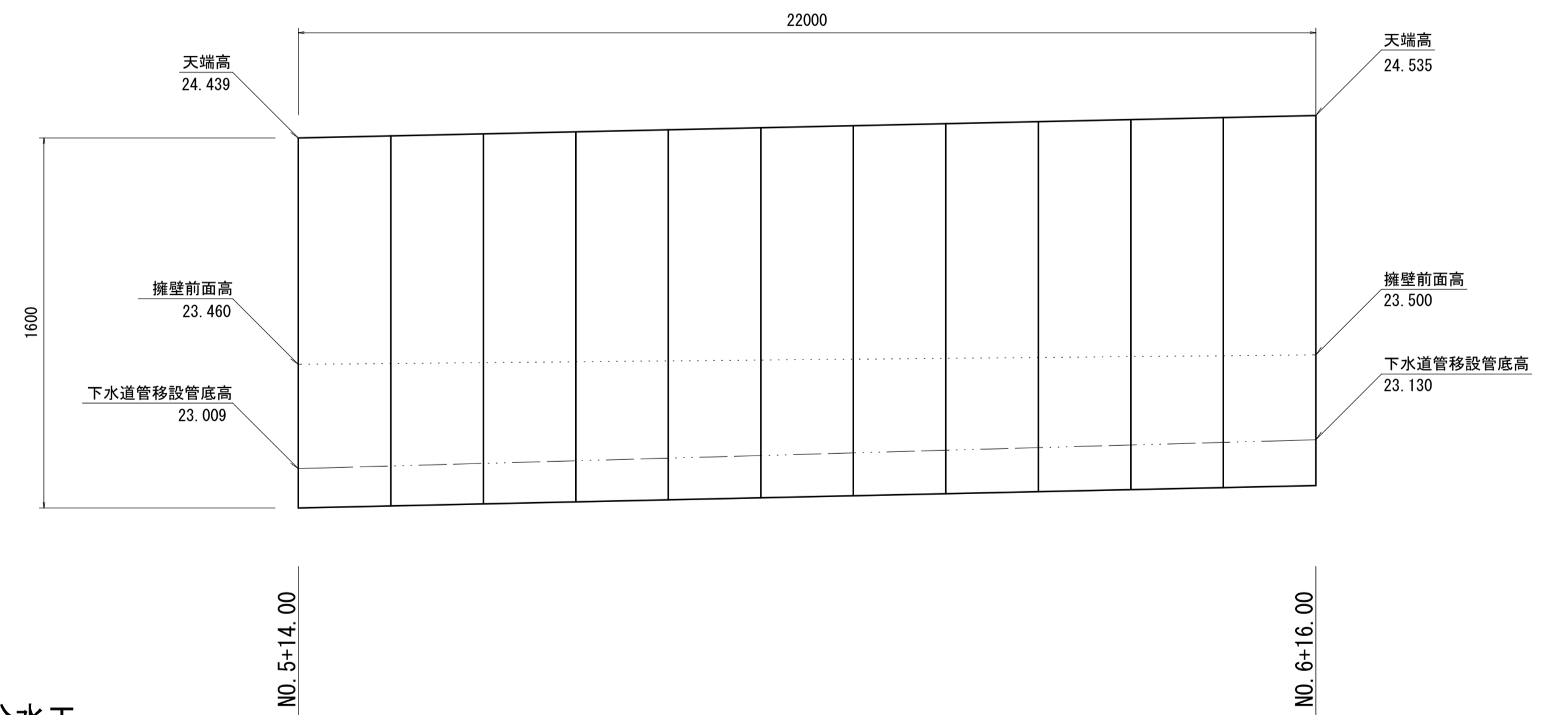
張りコンクリート展開図

V=1:50 H=1:200



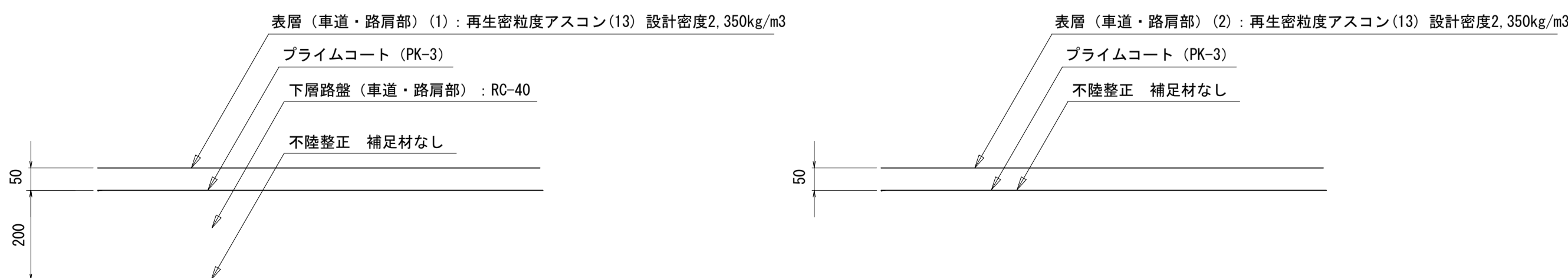
プレキャスト擁壁展開図

V=1:20 H=1:100



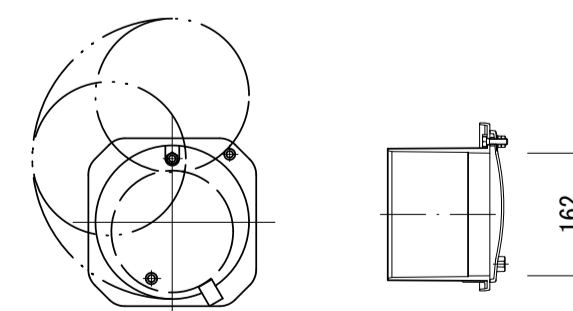
舗装構成図

S=1:10



用水分水工

S=1:10



用水分水工数量表 10.0箇所当り				
名称	規格	単位	数量	摘要
用水分水栓	Φ150	箇所	10.0	

※この図面はA1サイズを原寸とする。

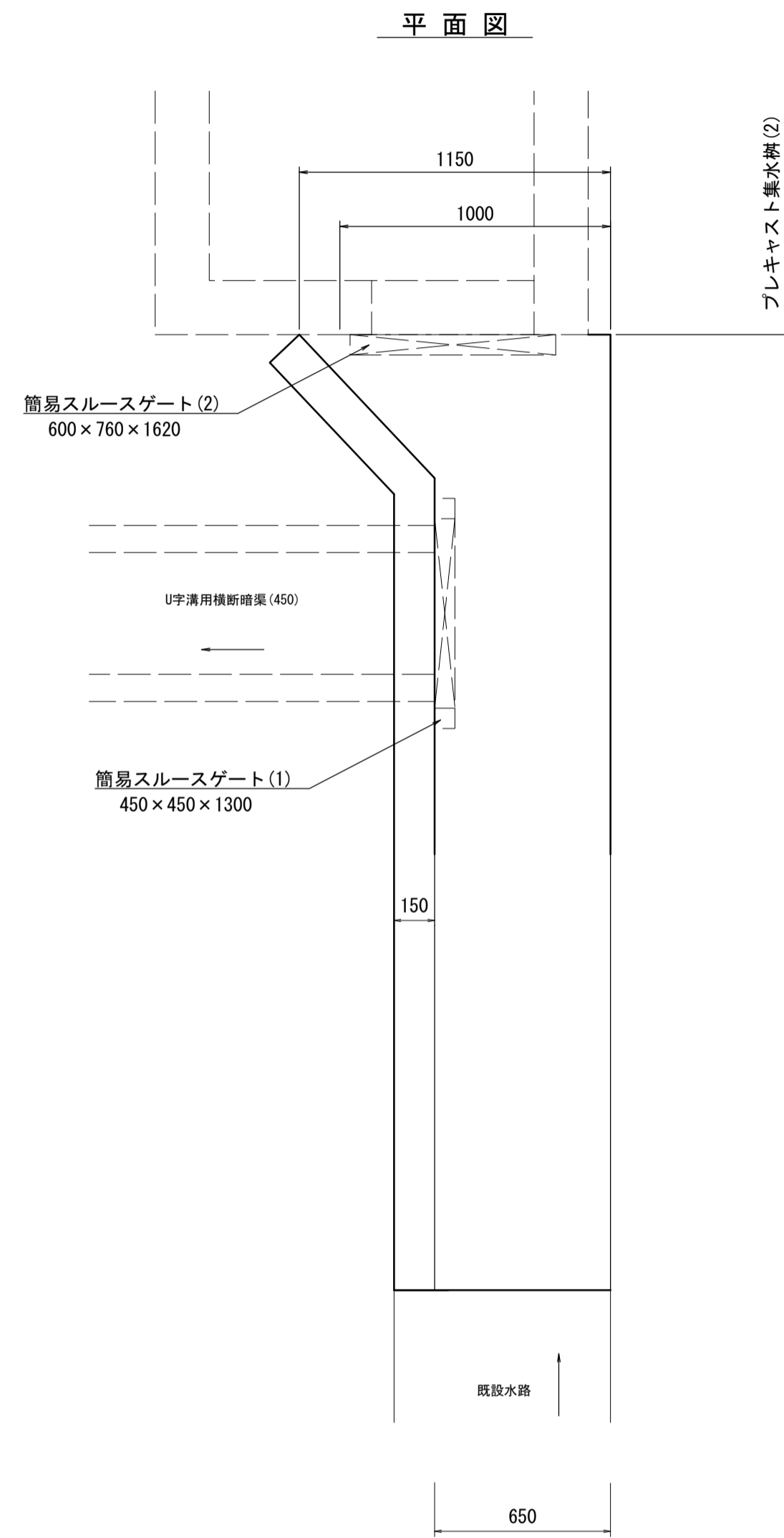
工事名	令和4年度河川第1号 戸木町地内普通河川改修工事		
施工箇所名	津市戸木町地内		
図面名	各種工法図(3)		
縮尺	図示	図面番号	7 / 14
事業所名	津市建設部河川排水推進室		

各種工法図(4)

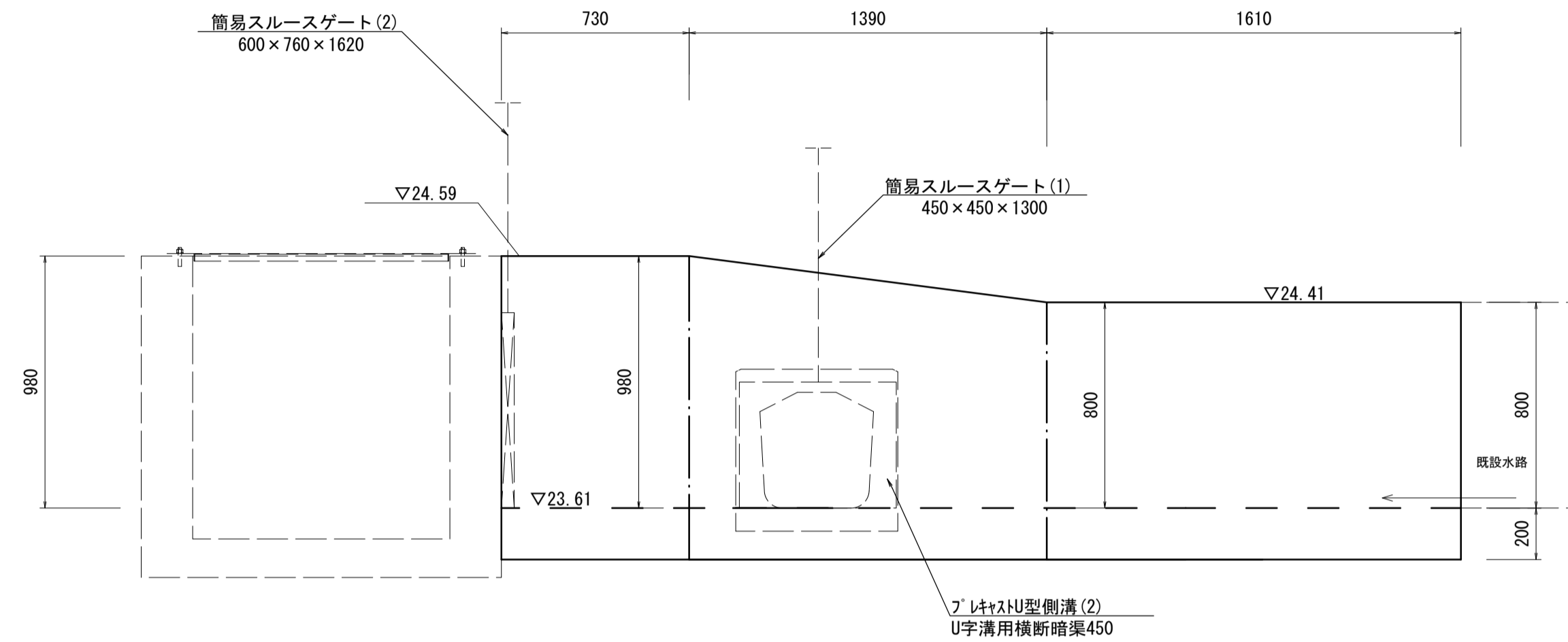
S=図示

現場排水路

S=1:20

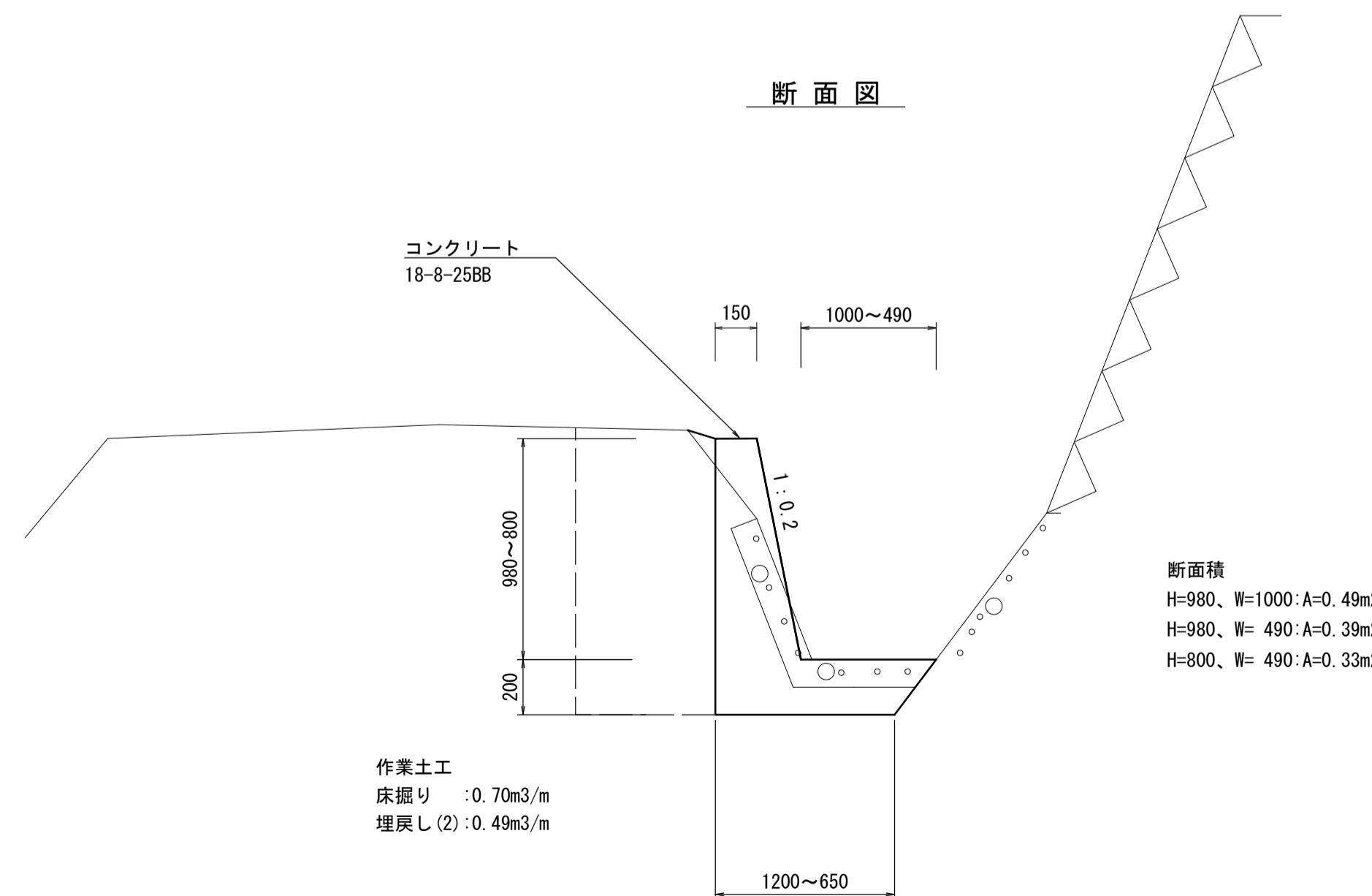


側面図



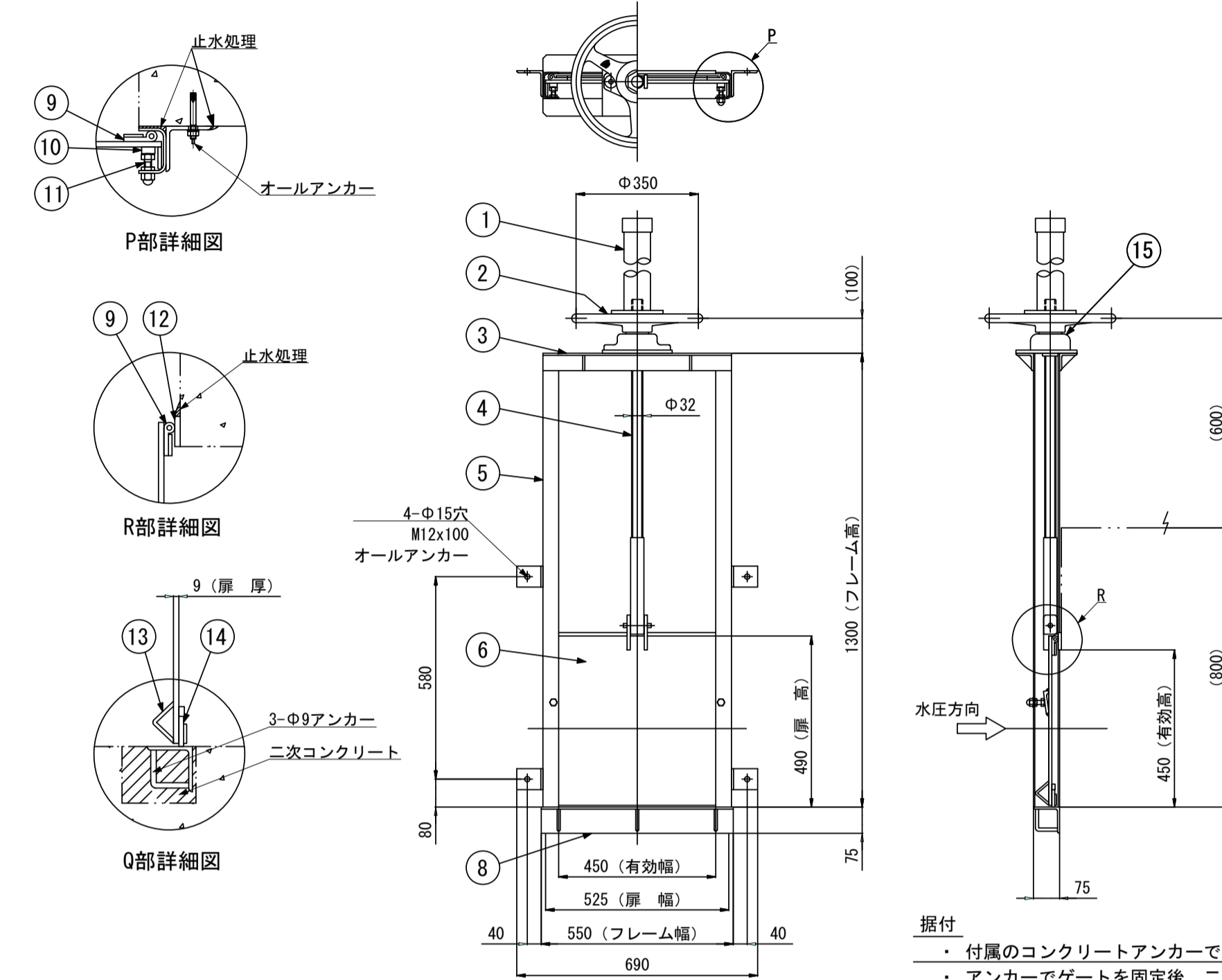
名称	規格	単位	数量	摘要
コンクリート	18-8-25BB	m ³	3.62	
型枠		m ²	19.57	
基面整正		m ²	7.16	

断面図



簡易スルースゲート(1)

S=1:15

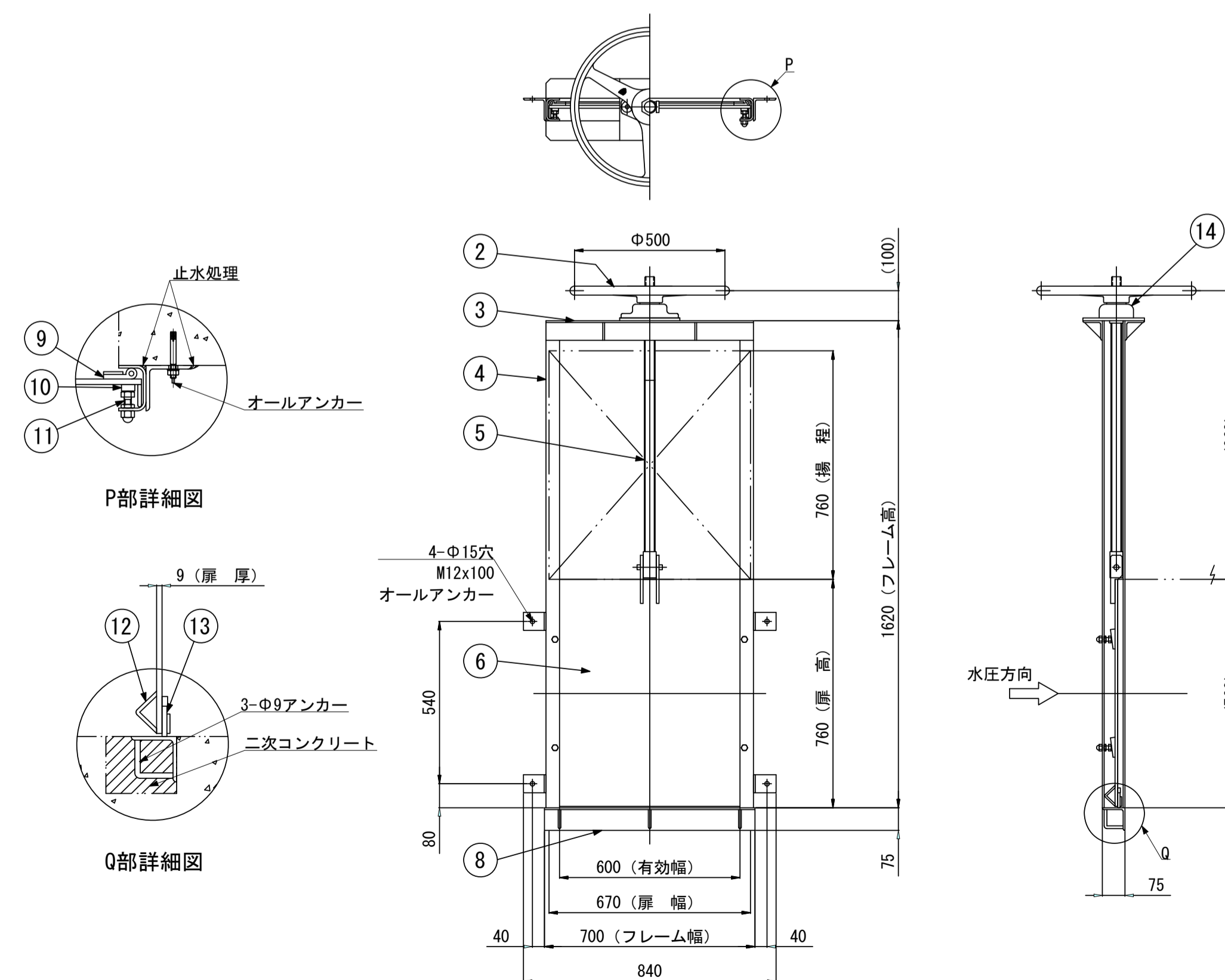


番号	名称	数量	材質
-	-	-	-
2		1	A L
3	上部フレーム	2	SUS304 L65x65x6.0
4	側部フレーム	2	SUS304 PL-6.0
5	スピンドル	1	SUS304
6	扉体	1	SUS304 PL-9.0
-	-	-	-
8	下部フレーム	1	SUS304 L75x75x6.0
9	止水P型ゴム	2	CR
10	クサビ	4	SUS304
11	クサビボルト	4	C2700W
12	扉振れ止め	2	SUS304
13	止水平型ゴム	1	CR
14	平巻式巻上機 減速比1:1	1	SCS/CAC

- 据付
- 付属のコンクリートアンカーでゲートを固定する。
 - アンカーでゲートを固定後、二次コンクリート等で止水処理を施すこと。
- 注意事項
- 本体に直接溶接をとらないこと。

簡易スルースゲート(2)

S=1:15



番号	名称	数量	材質
1	スピンドルカバー	1	H-PVC
2	ハンドル	1	A L
3	上部フレーム	2	SUS304 L50x50x6.0
4	スピンドル	1	SUS304
5	側部フレーム	2	SUS304 PL-4.0
6	扉体	1	SUS304 PL-9.0
-	-	-	-
8	下部フレーム	1	SUS304 L75x75x6.0
9	止水P型ゴム	3	CR
10	クサビ	2	SUS304
11	クサビボルト	2	C2700W
12	上部戸当り	1	SUS304 PL-9.0
13	扉振れ止め	2	SUS304
14	止水平型ゴム	1	CR
15	平巻式巻上機 減速比1:1	1	SCS/CAC

- 据付
- 付属のコンクリートアンカーでゲートを固定する。
 - アンカーでゲートを固定後、二次コンクリート等で止水処理を施すこと。
- 注意事項
- 本体に直接溶接をとらないこと。

※この図面はA1サイズを原寸とする。

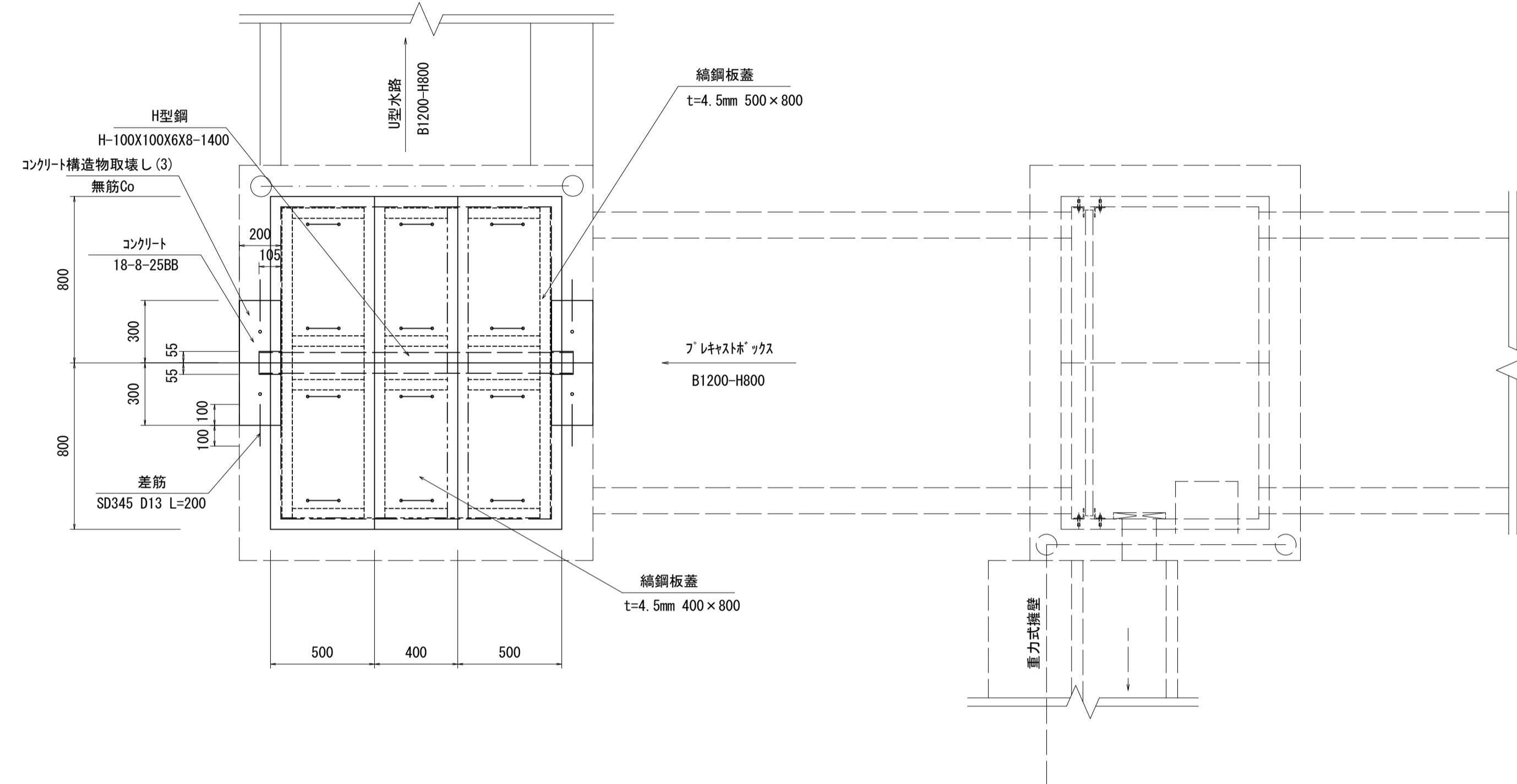
工事名	令和4年度河川第1号 戸木町地内普通河川改修工事		
施工箇所名	津市戸木町地内		
図面名	各種工法図(4)		
縮尺	図示	図面番号	8 / 14
事業所名	津市建設部河川排水推進室		

各種工法図(5)

S=図示

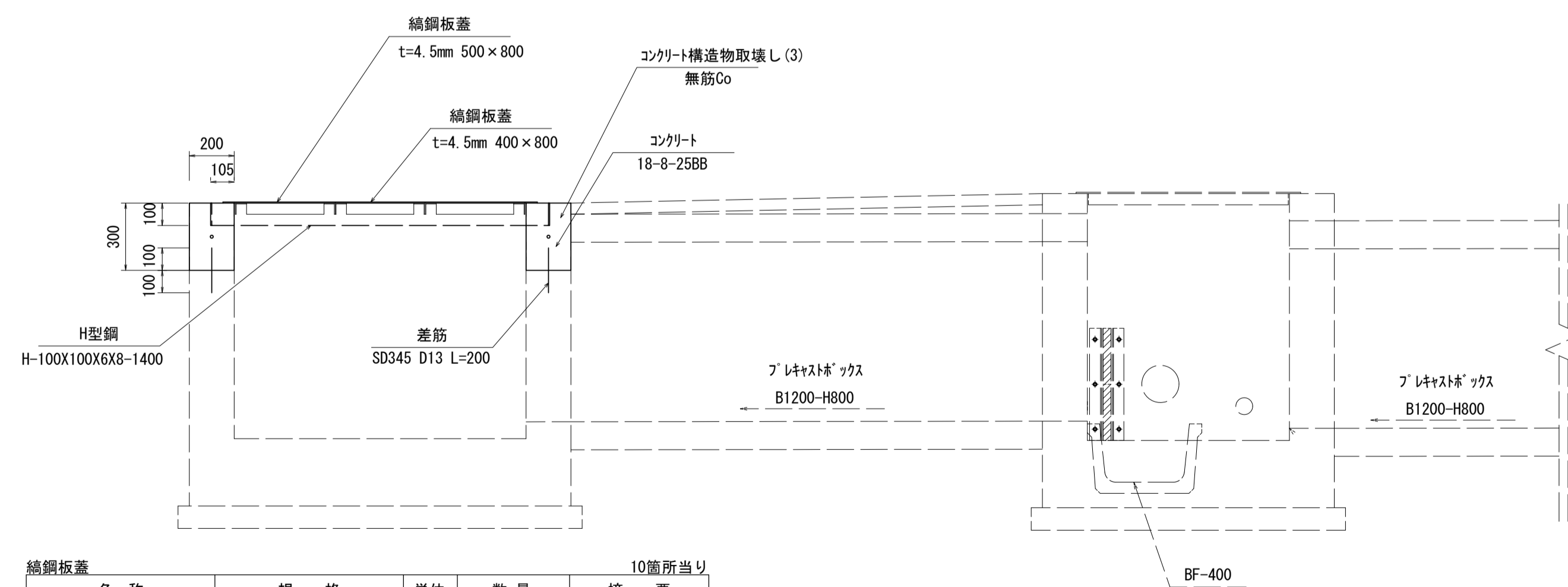
縞鋼板蓋平面図

S=1:20



縞鋼板蓋側面図

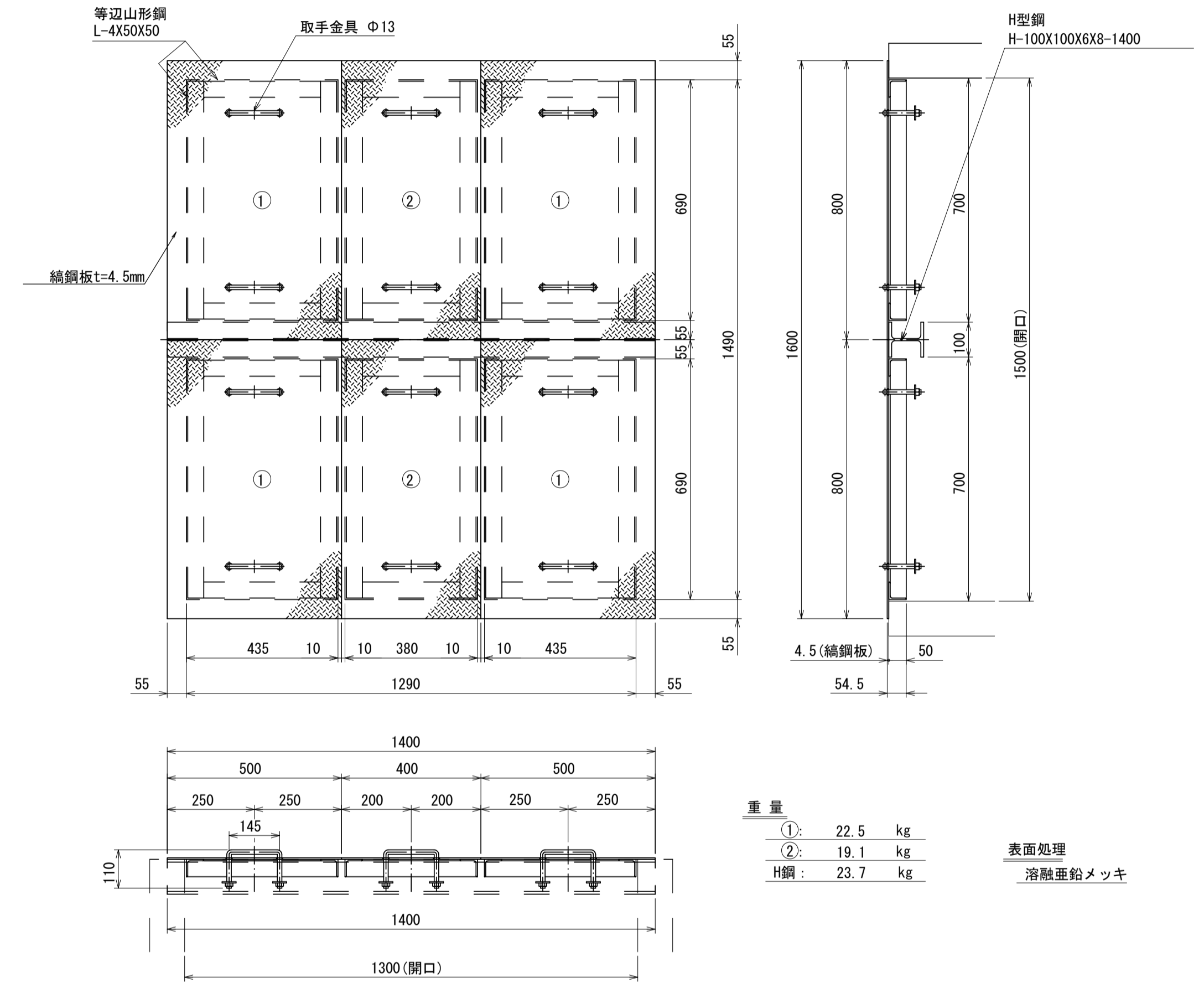
S=1:20



名称	規格	単位	数量	摘要
縞鋼板蓋	1400×1600 t=4.5mm 6分割	箇所	10	
コンクリート	18-8-25BB	m ³	0.70	
型枠		m ²	6.20	
差筋	SD345 D13	t	0.016	
コンクリート削孔		孔	80.0	
コンクリート構造物取壊し(3)	無筋Co 人力施工	m ³	3.60	

縞鋼板蓋

S=1:12



①	22.5	kg
②	19.1	kg
H鋼	23.7	kg

表面処理
溶融亜鉛メッキ

名称	規格	単位	数量	摘要
縞鋼板	t=4.5mm 500×800	枚	40	
縞鋼板	t=4.5mm 400×800	枚	20	
H型鋼	H-100×100×6×8-1400	本	10	
取手金具	φ13mm	個	120	
塗装	JIS H8841-2種	m ² kg	1519.0	

※この図面はA1サイズを原寸とする。

工事名	令和4年度河川第1号 戸木町地内普通河川改修工事		
施工箇所名	津市戸木町地内		
図面名	各種工法図(5)		
縮尺	図示	図面番号	9 / 14
事業所名	津市建設部河川排水推進室		

下水道移設図(1)

S=図示

下水道移設平面図

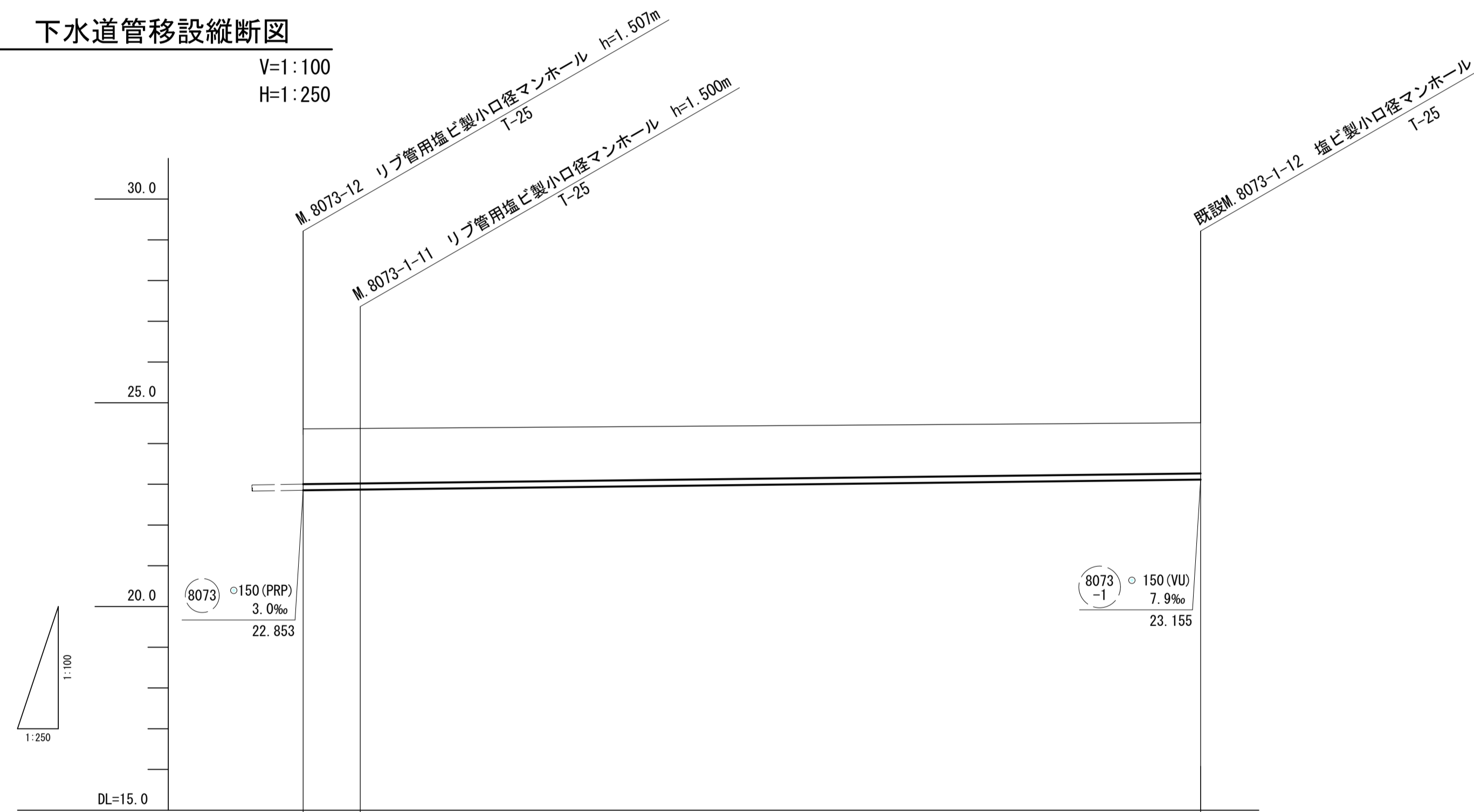
S=1:250

下水道管移設
 リブ付硬質塩化ビニル管 L=54.1m、リブ管用塩ビ製小口径マンホールN=2箇所、VU-RR受口リブ差口変換継手N=2箇所、リブ受口-VU差口変換継手N=1箇所
 伸縮継手N=2箇所、リブ用カラーN=1箇所、埋設標識テープL=54.1m、既設管撤去L=55.1m

下水道管仮移設
 硬質塩化ビニル管 (VUφ150) L=52.9m、点検樹N=4箇所

下水道管移設縦断面図

V=1:100
 H=1:250



管記号	(8037)	(8037-1)	
管径 (mm)		150 (PRP) (移設)	
勾配 (%)	3.2	5.5	
人孔間距離 (m)	3.5	51.55	
土被り (m)	1.35	1.35	1.20
管底高 (m)	22.853	22.870	23.155
地盤高 (m)	24.36	24.37	24.51
追加距離 (m)	0.00	3.50	55.05
単距離 (m)	0.00	3.50	51.55
測点	M.8073-1-12	M.8073-1-11	既設 M.8073-1-12

※この図面はA1サイズを原寸とする。

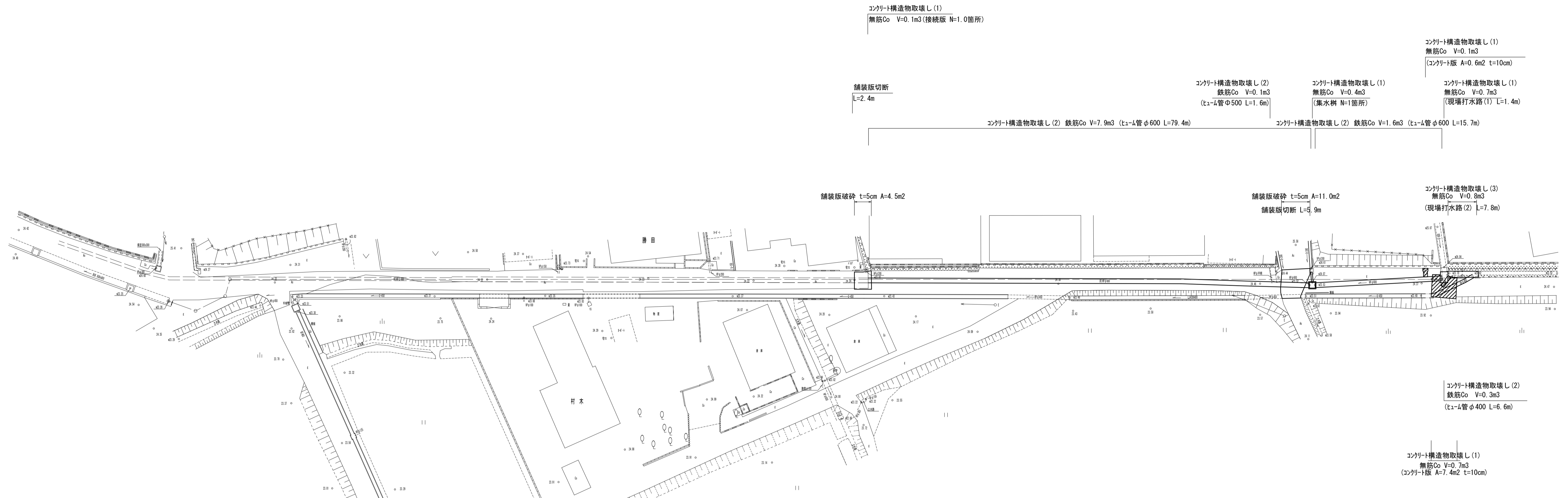
工事名	令和4年度河川第1号 戸木町地内普通河川改修工事		
施工箇所名	津市戸木町地内		
図面名	下水道移設図(1)		
縮尺	図示	図面番号	10 / 14
事業所名	津市建設部河川排水推進室		

撤去図

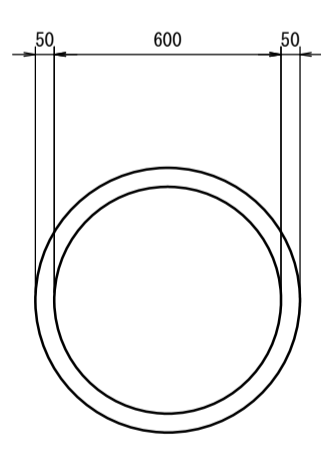
S=図示

撤去平面図

S=1:250



HP φ 600取壊

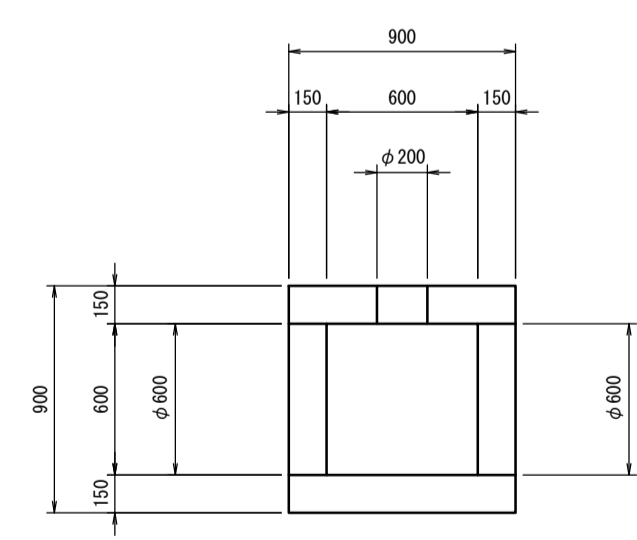


鉄筋CO:0.10m3/m

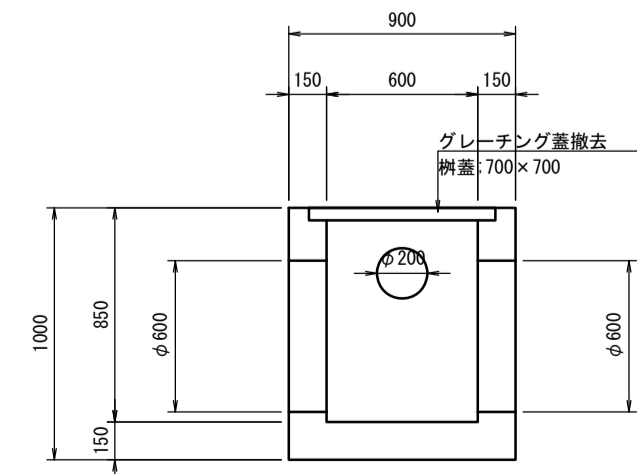
集水樹

S=1:30

平面図



断面図

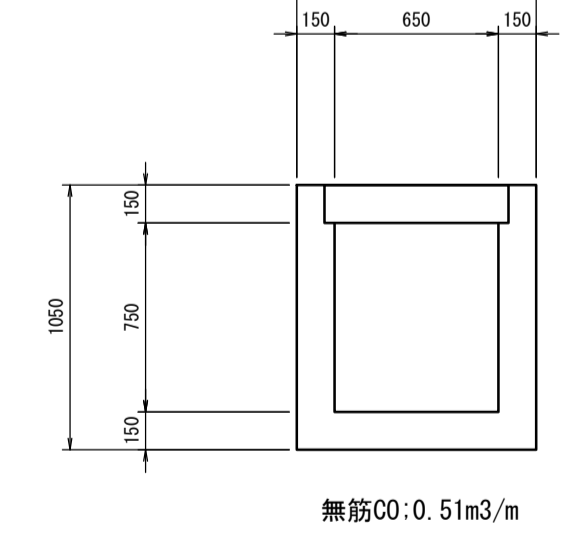


無筋CO:0.4m3/箇所

現場打水路(1)

S=1:30

平面図

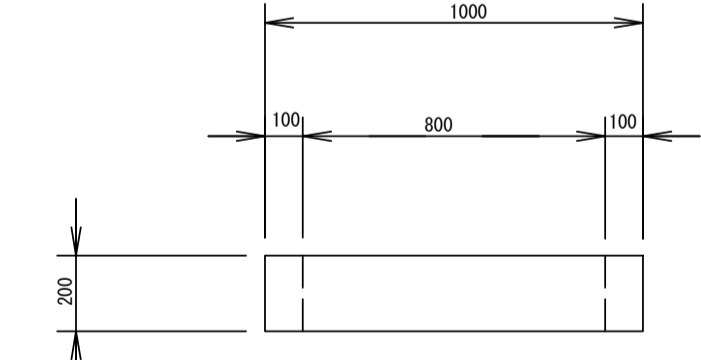


無筋CO:0.51m3/m

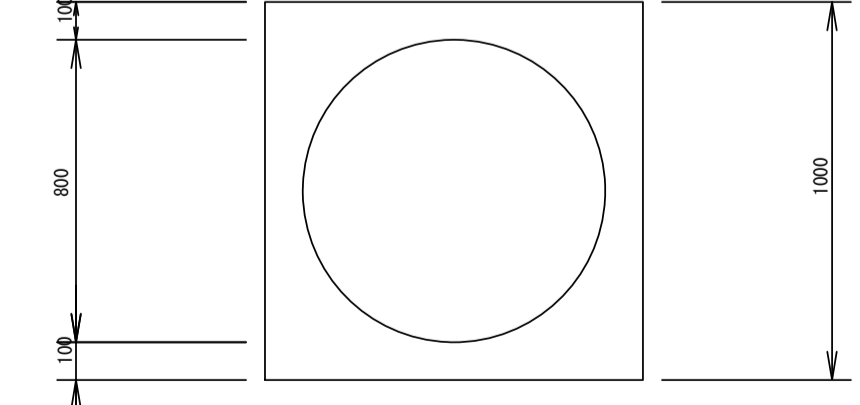
接続版取壊

S=1:20

平面図



側面図

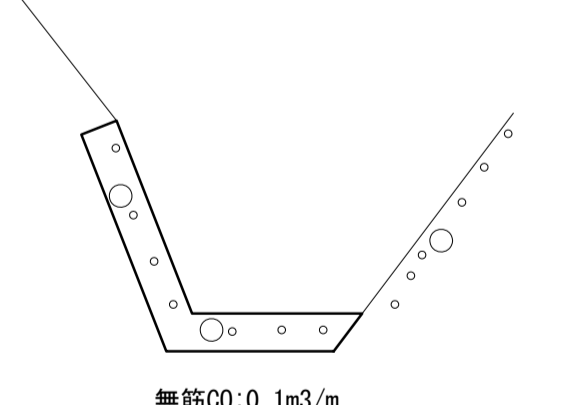


無筋CO:0.1m3/箇所

現場打水路(2)

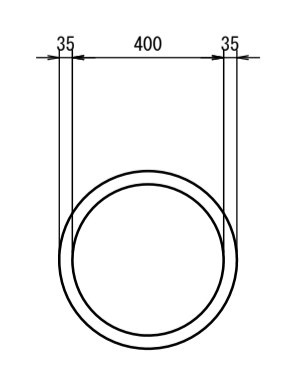
S=1:20

平面図



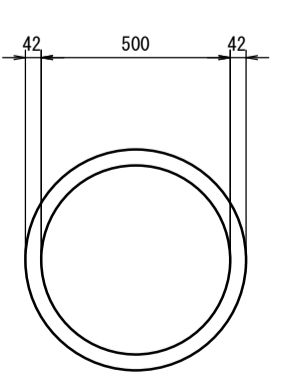
無筋CO:0.1m3/m

HP φ 400取壊



鉄筋CO:0.05m3/m

HP φ 500取壊



鉄筋CO:0.07m3/m

コンクリート構造物取壊し(1)

無筋Co V=24.9m3(コンクリート版 A=248.6m2 t=100)

※この図面はA1サイズを原寸とする。

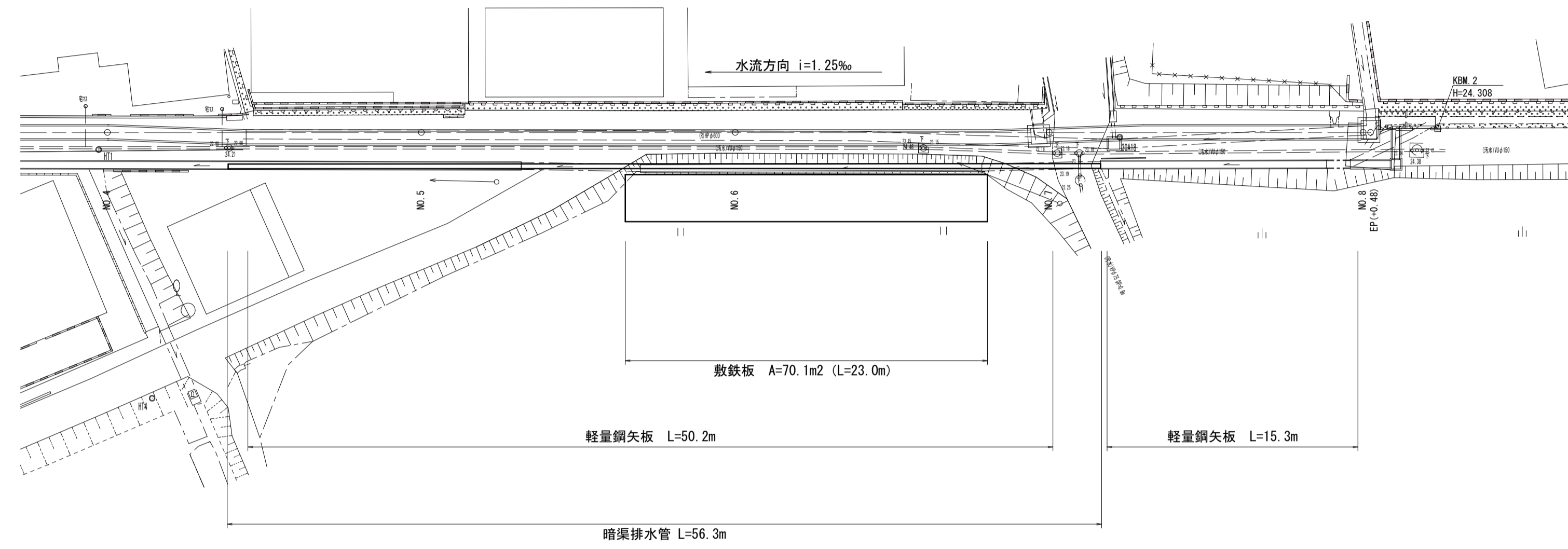
工 事 名	令和4年度河川第1号 戸木町地内普通河川改修工事		
施工箇所名	津市戸木町地内		
図 面 名	撤去図		
縮 尺	図示	図面番号	12 / 14
事業所名	津市建設部河川排水推進室		

仮設図

S=図示

平面図

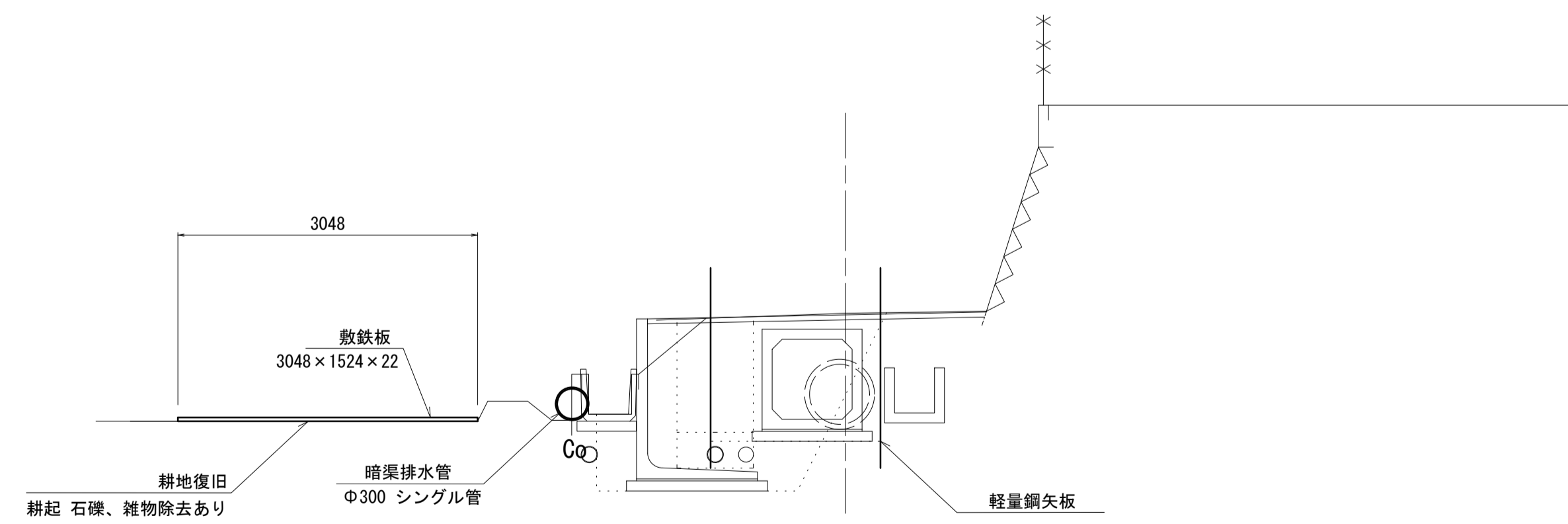
S=1:250



標準横断面

S=1:50

NO. 6付近

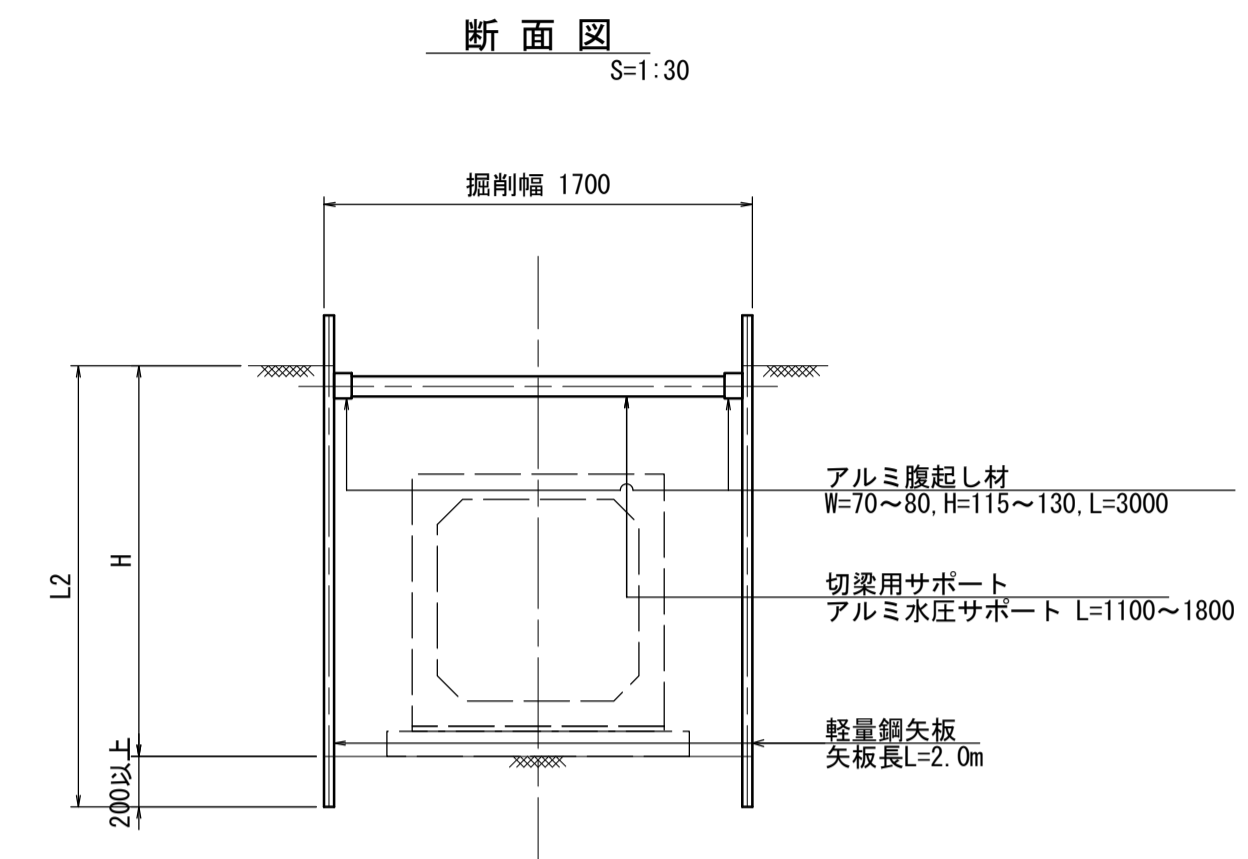
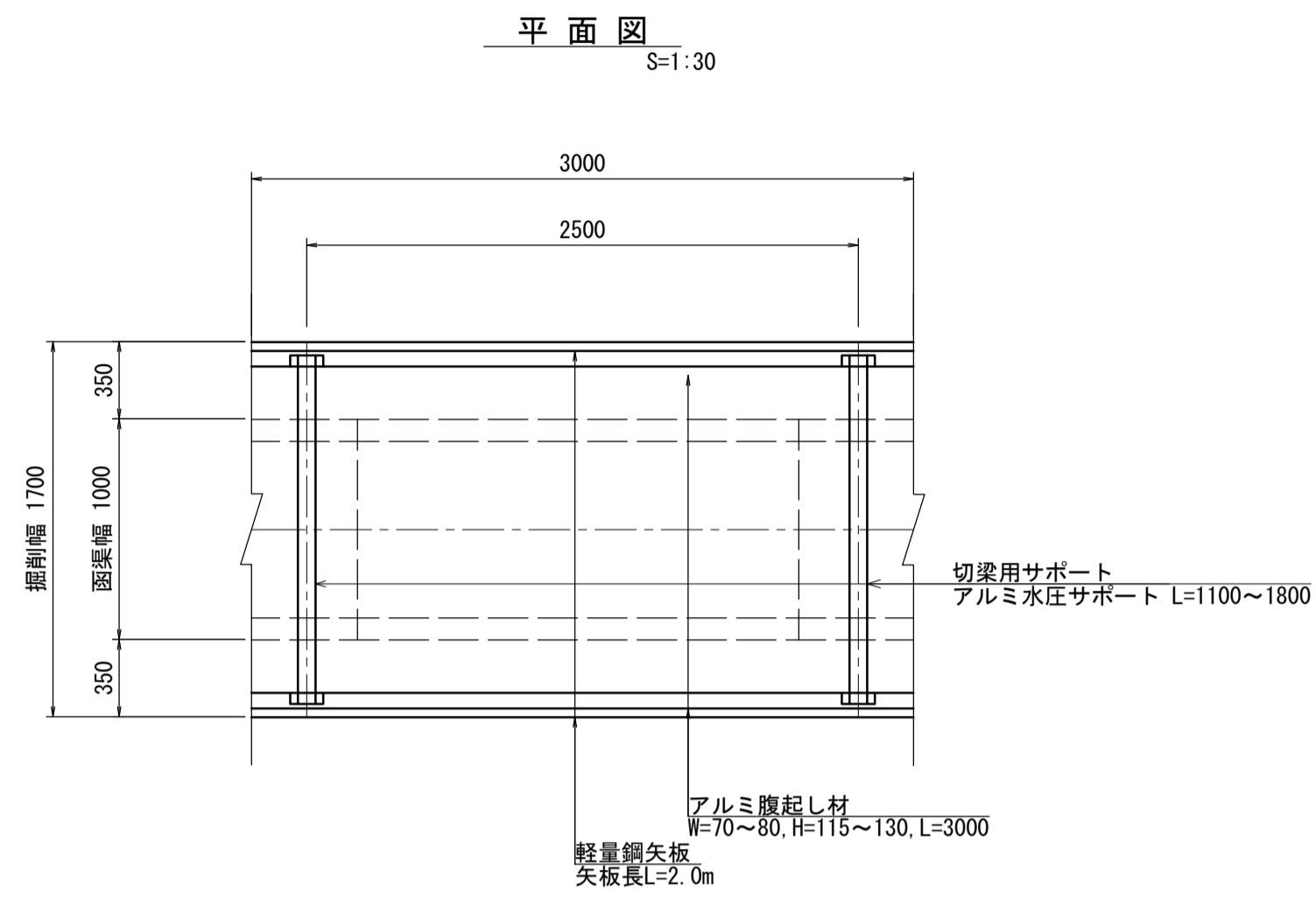


DL=20.00

※この図面はA1サイズを原寸とする。

工事名	令和4年度河川第1号 戸木町地内普通河川改修工事		
施工箇所名	津市戸木町地内		
図面名	仮設図		
縮尺	図示	図面番号	13 / 14
事業所名	津市建設部河川排水推進室		

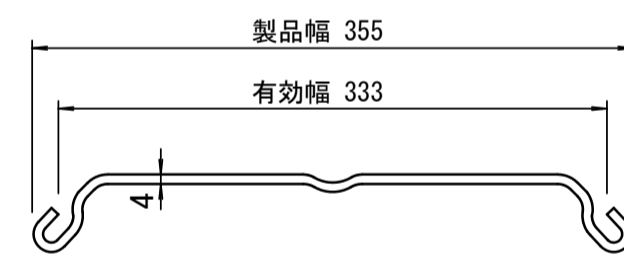
土留工標準図 (参考)
 (軽量金属支保材使用の場合) S=図示



支保工段数

掘削深 H(m)	矢板長 L2(m)	支保工		
		段数	腹起し材	切梁材
H≤1.50	2,000	1	アルミ製	水圧式サポート

軽量鋼矢板 標準図 S=1:5



※この図面はA1サイズを原寸とする。

工事名	令和4年度河川第1号 戸木町地内普通河川改修工事		
施工箇所名	津市戸木町地内		
図面名	土留工標準図		
縮尺	図示	図面番号	14 / 14
事業所名	津市建設部河川排水推進室		