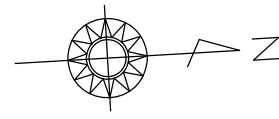
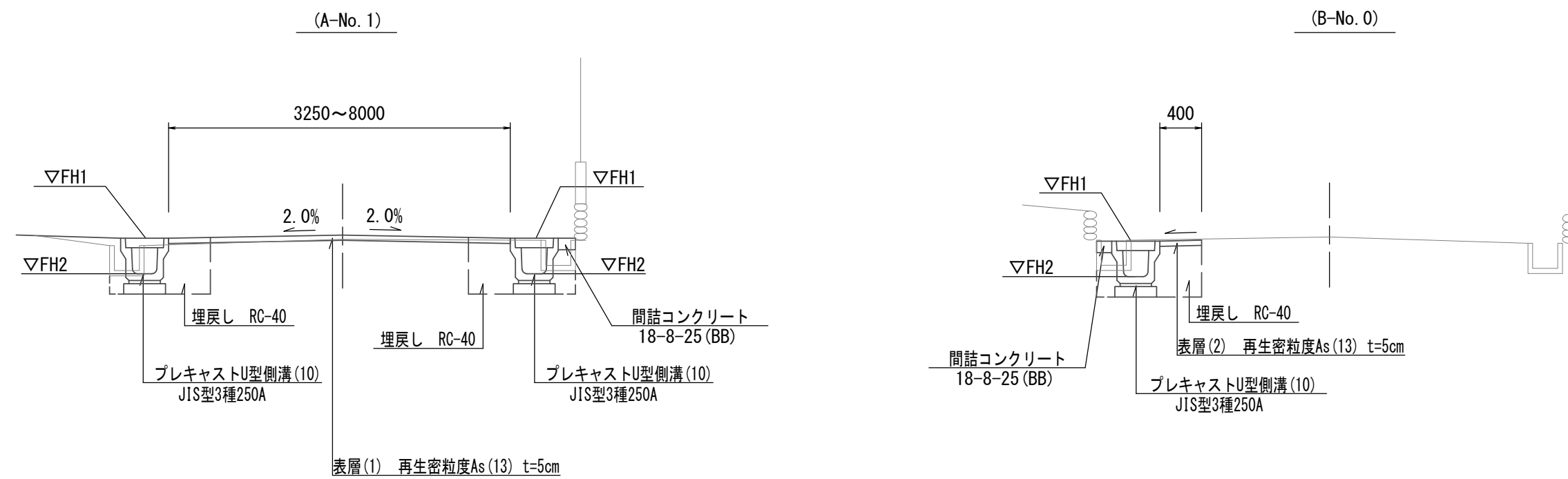


平面図

S=1:500



S=1:50

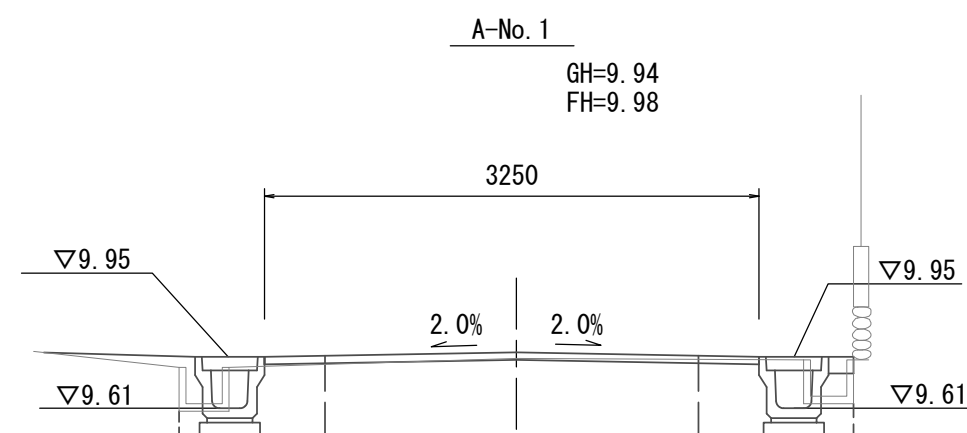


※この図面はA2サイズを原寸とする

工事名	令和4年度北道雑第16号 島崎町地内道路改修工事		
施工箇所名	津市島崎町地内		
図面名	平面図・標準横断面図		
縮尺	図示	図面番号	1 / 4
事業者名	津市建設部津北工事事務所		

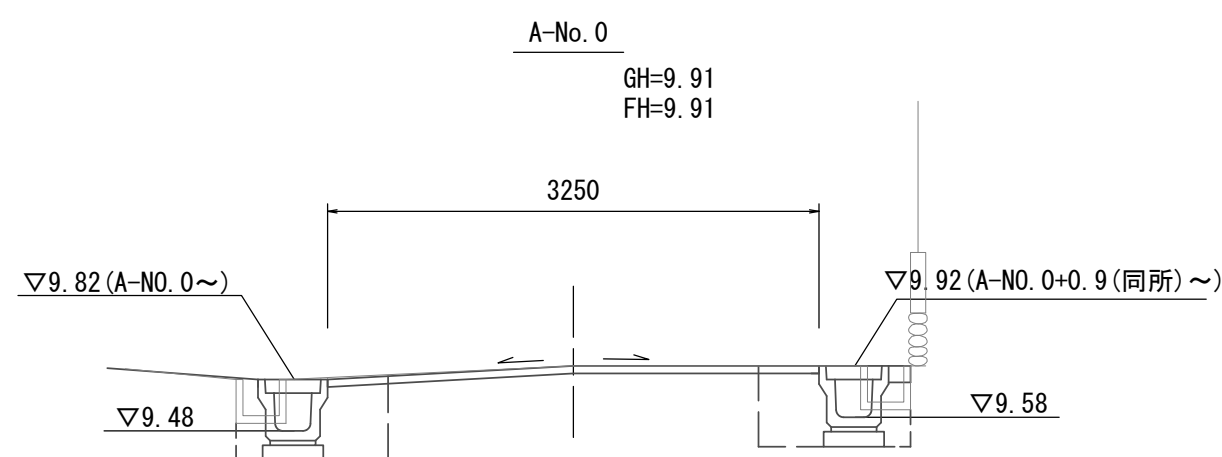
横断面図

S=1:50



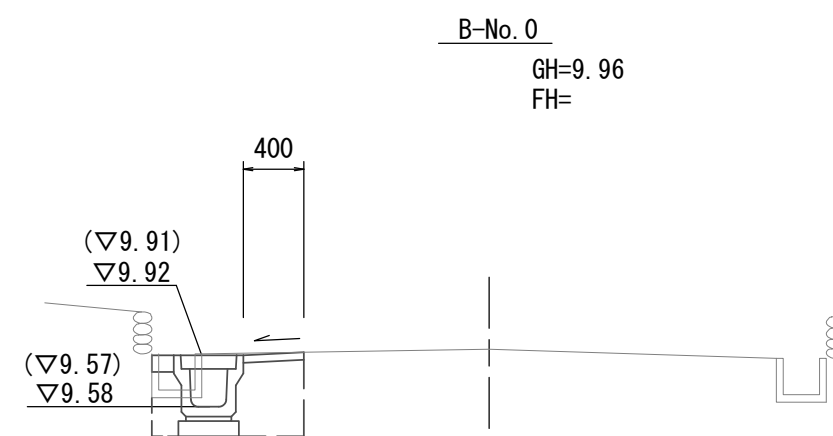
DL=8.00

	m2	A-No. 1~A-No. 1+3.1		A-No. 1+5.2		A-No. 1+5.2(同所)~A-No. 1+5.6	
		左	右	左	右	左	右
床掘り	m2	0.33	0.41	0.33	0.41	—	—
埋戻し	m2	0.23	0.23	0.23	0.23	—	—
舗装版破砕(1)	m	0.65	0.65	0.65	0.65	—	—
舗装版破砕(2)	m	2.45		7.20		8.00	
不陸整正	m	3.25		8.00		8.00	
表層(1)	m	3.25		8.00		8.00	
コンクリート構造物取壊し(2)	m2	0.04	0.04	0.04	0.04	—	—
間詰コンクリート	m2	—	0.02	—	0.02	—	—



DL=8.00

	m2	A-No. 0~A-No. 0+0.9		A-No. 0+0.9(同所)~	
		左	右	左	右
床掘り	m2	0.41	—	0.41	0.41
埋戻し	m2	0.24	—	0.24	0.24
舗装版破砕(1)	m	0.65	—	0.65	0.65
舗装版破砕(2)	m	3.10		2.45	
不陸整正	m	3.25		3.25	
表層(1)	m	3.25		3.25	
コンクリート構造物取壊し(2)	m2	0.04	—	0.04	0.04
間詰コンクリート	m2	—	—	—	0.02



DL=8.00

()はB-No. 0+15.2の高さを表す

	m2	B-No. 0~B-No. 0+5.0	B-No. 0+13.0~B-No. 0+15.2
		床掘り	m2
埋戻し	m2	0.24	0.24
舗装版破砕(1)	m	0.65	0.65
表層(2)	m	0.40	0.40
コンクリート構造物取壊し(2)	m2	0.04	0.04
間詰コンクリート	m2	0.02	—

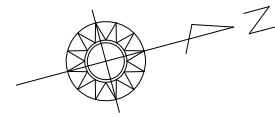
	左		右	
	FH1	FH2	FH1	FH2
A-No. 0	9.82	9.48	—	—
A-No. 0+0.9	—	—	9.92	9.58
A-No. 0+12.5	9.92	9.58	9.94	9.60
A-No. 1	9.95	9.61	9.95	9.61
A-No. 1+3.1	9.96	9.62	9.96	9.62
A-No. 1+5.2	9.93	9.59	9.94	9.60

1号工事箇所
※この図面はA2サイズを原寸とする

工事名	令和4年度北道雑第16号 島崎町地内道路改修工事		
施工箇所名	津市島崎町地内		
図面名	横断面図		
縮尺	1:50	図面番号	2 / 4
事業者名	津市建設部津北工事事務所		

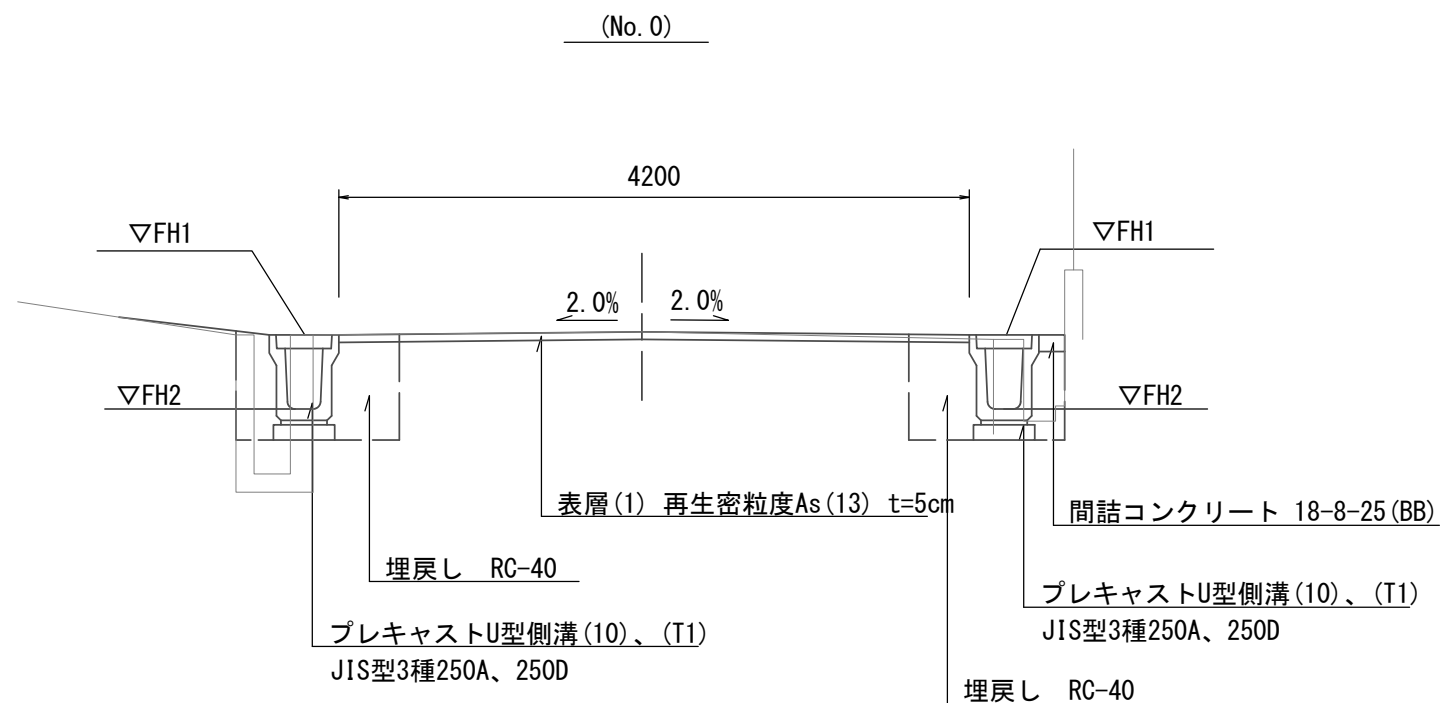
平面図

1:500



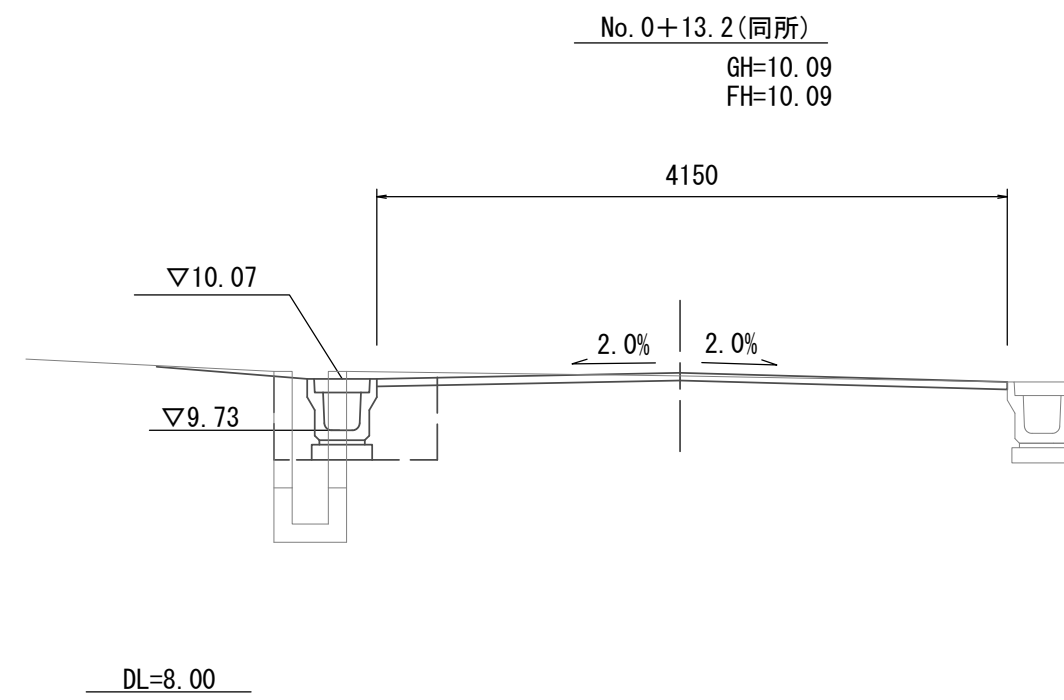
標準横断面図

S=1:50

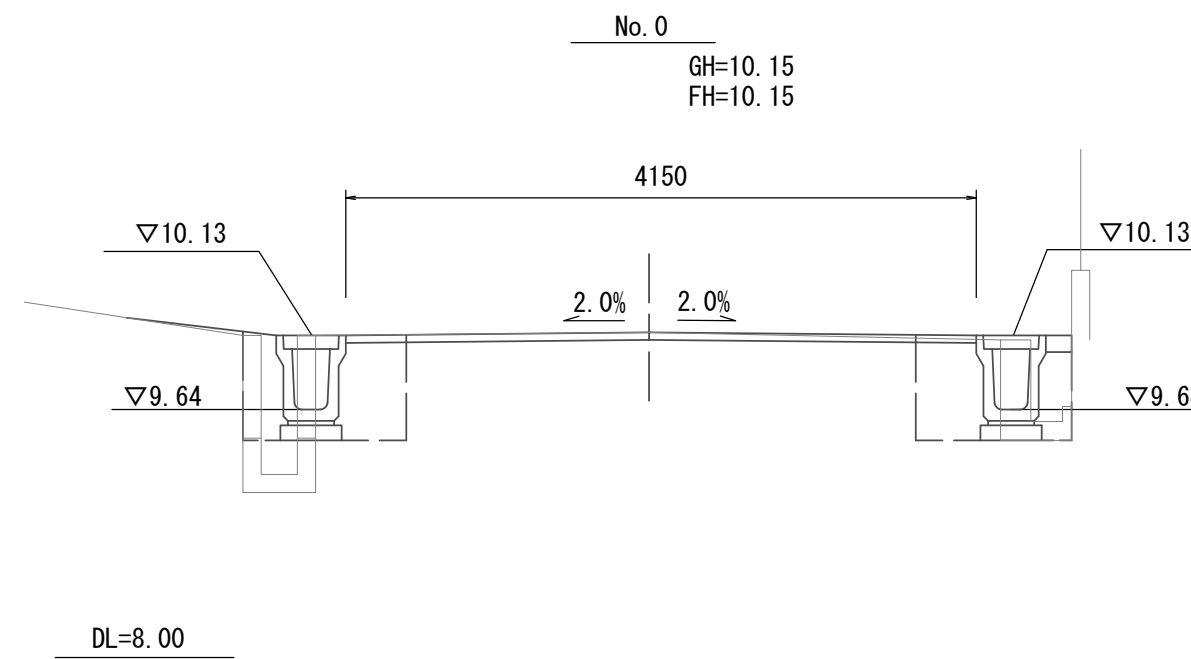


横断面図

S=1:50



		No. 0+13.2(同所)~No. 0+14.3		No. 0+16.4	
		左	右	左	右
床掘り	m2	0.31	—	0.31	—
埋戻し	m2	0.47	—	0.47	—
舗装版破砕(1)	m	0.60	—	0.60	—
舗装版破砕(2)	m	3.75	—	6.60	—
不陸整正	m	4.15	—	7.00	—
表層(1)	m	4.15	—	7.00	—
コンクリート構造物取壊し(1)	m2	0.18	—	0.18	—
コンクリート構造物取壊し(2)	m2	0.12	—	0.12	—



		No. 0~No. 0+13.2	
		左	右
床掘り	m2	0.38	0.35
埋戻し	m2	0.45	0.28
舗装版破砕(1)	m	0.60	0.55
舗装版破砕(2)	m	3.35	—
不陸整正	m	4.15	—
表層(1)	m	4.15	—
コンクリート構造物取壊し(1)	m2	0.16	0.17
コンクリート構造物取壊し(2)	m2	0.12	—
間詰コンクリート	m2	—	0.02

	左		右	
	FH1	FH2	FH1	FH2
No. 0	10.13	9.64	10.13	9.64
No. 0+9.0	10.16	9.67	10.16	9.67
No. 0+13.2	10.07	9.58	10.05	9.56
No. 0+13.2(同所)	10.07	9.73	—	—
No. 0+14.3	10.05	9.71	—	—
No. 0+16.4	9.93	9.59	—	—

2号工事箇所
※この図面はA2サイズを原寸とする

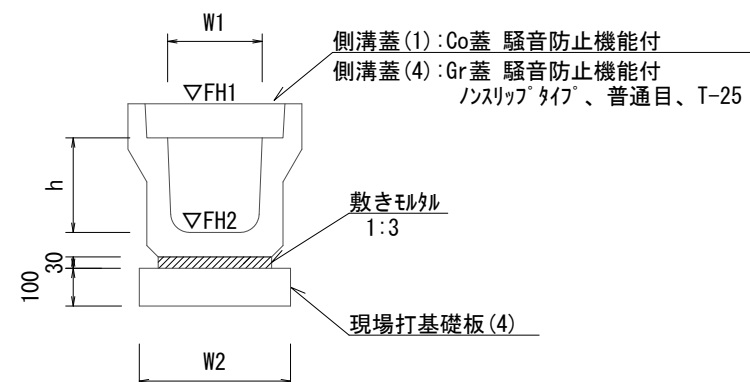
工事名	令和4年度北道維第16号 島崎町地内道路改修工事		
施工箇所名	津市島崎町地内		
図面名	平面図、標準横断面図、横断面図		
縮尺	図示	図面番号	3 / 4
事業者名	津市建設部津北工事事務所		

工法図

S=1:20

プレキャストU型側溝(10)、(T1)

【縦断用・現場打基礎板】



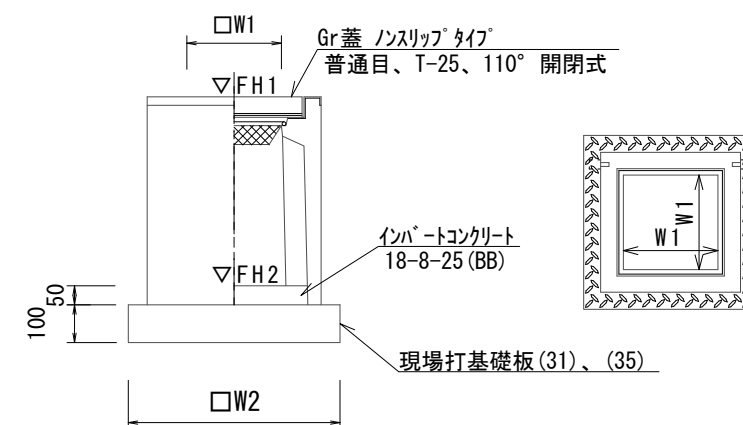
プレキャストU型側溝(10)、(T1) 10.0m当たり

名称	規格	単位	数量		備考
			(10)	(T1)	
プレキャストU型側溝	3種	名称	250A	250D	リサイクル認定製品
		個	5.00	5.00	
敷モルタル	1:3	m ³	0.09	0.09	
現場打基礎板(4)		枚	5.00	5.00	
基面整正		m ²	4.00	4.00	
h		mm	250	400	
W1		mm	250	250	
W2		mm	400	400	
参考重量		kg	333	456	製品1個当り重量

※グレーチング蓋については、10mに1枚布設すること。

プレキャスト集水樹(44)、(T1)

【PU樹・現場打基礎板】



プレキャスト集水樹(44)、(T1) 10.0箇所当たり

名称	規格	単位	数量		備考
			(44)	(T1)	
プレキャスト集水樹		個	10.00	10.00	PU樹同等品以上
インハートコンクリート	18-8-25(BB)	m ³	0.03	0.05	t=50
現場打基礎板(31)		枚	10.00	—	
現場打基礎板(35)		枚	—	10.00	
基面整正		m ²	3.14	3.84	
タイプ			250C	300E	
W1		mm	250	300	
W2		mm	560	620	
参考重量		kg	181	360	製品1個当り重量

【参考】

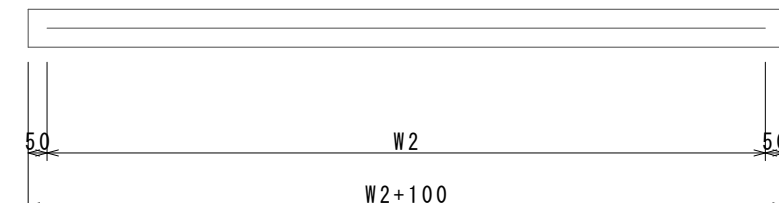
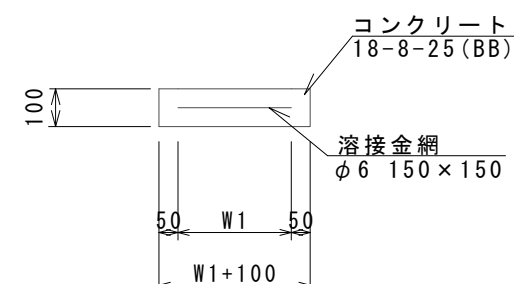
プレキャスト集水樹基準高さ一覧表 【1号箇所】

測点	樹天端高 ▽FH1	樹底高 ▽FH2	備考
B-No. 0	FH1 = 9.92	FH2 = 9.17	
B-No. 0+15.2	FH1 = 9.91	FH2 = 9.16	

プレキャスト集水樹基準高さ一覧表 【2号箇所】

測点	樹天端高 ▽FH1	樹底高 ▽FH2	備考
No. 0+13.2	FH1 = 10.07	FH2 = 8.92	

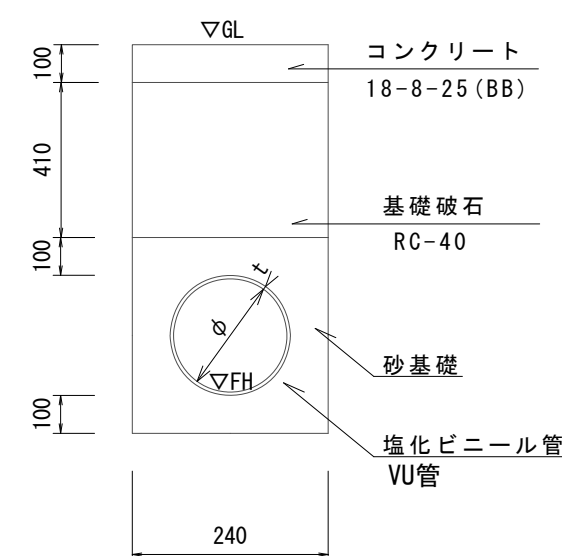
現場打基礎板(4)、(31)、(35)



現場打基礎板(4)、(31)、(35) 10.0枚当り

名称	規格	単位	数量			備考
			(4)	(31)	(35)	
現場打基礎板		枚	10.00	10.00	10.00	
コンクリート	18-8-25(BB)	m ³	0.80	0.31	0.38	
同上型枠		m ²	3.00	1.51	1.67	
路盤紙	クラフト紙	m ²	8.00	3.14	3.84	
溶接金網	φ6 150*150	m ²	5.70	2.12	2.70	
W1		mm	300	460	520	
W2		mm	1900	460	520	
参考重量		kg	188	74	90	1枚当り重量

暗渠排水管(T1)



暗渠排水管(T1) 10.0m当たり

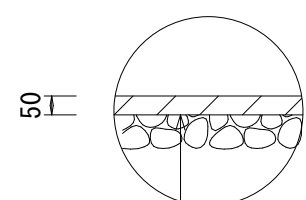
名称	規格	単位	数量	備考
塩化ビニール管	VU	本	2.50	
砂基礎	管基礎用砂	m ³	0.63	
コンクリート	18-8-25(BB)	m ³	0.24	
基礎破石	RC-40	m ³	0.98	
呼び径		mm	200	
外径		mm	216	

【参考】

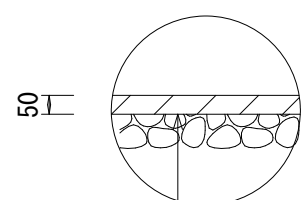
管渠基準高さ一覧表 【2号箇所】

測点	地盤高 ▽GL	管底高 ▽FH	備考
No. 0	FH1 = 10.13	FH2 = 9.64	

舗装工工法図



表層(1) 再生密粒度As(13) 2.35/m³ t=5cm
乳剤 PK-3
不陸整正 補足材(RC-40) 平均t=2cm



表層(2) 再生密粒度As(13) 2.35/m³ t=5cm
乳剤 PK-3

1号・2号工事箇所
※この図面はA2サイズを原寸とする

工事名	令和4年度北海道第16号 島崎町地内道路改修工事		
施工箇所名	津市島崎町地内		
図面名	工法図		
縮尺	1:20	図面番号	4 / 4
事業者名	津市建設部津北工事事務所		