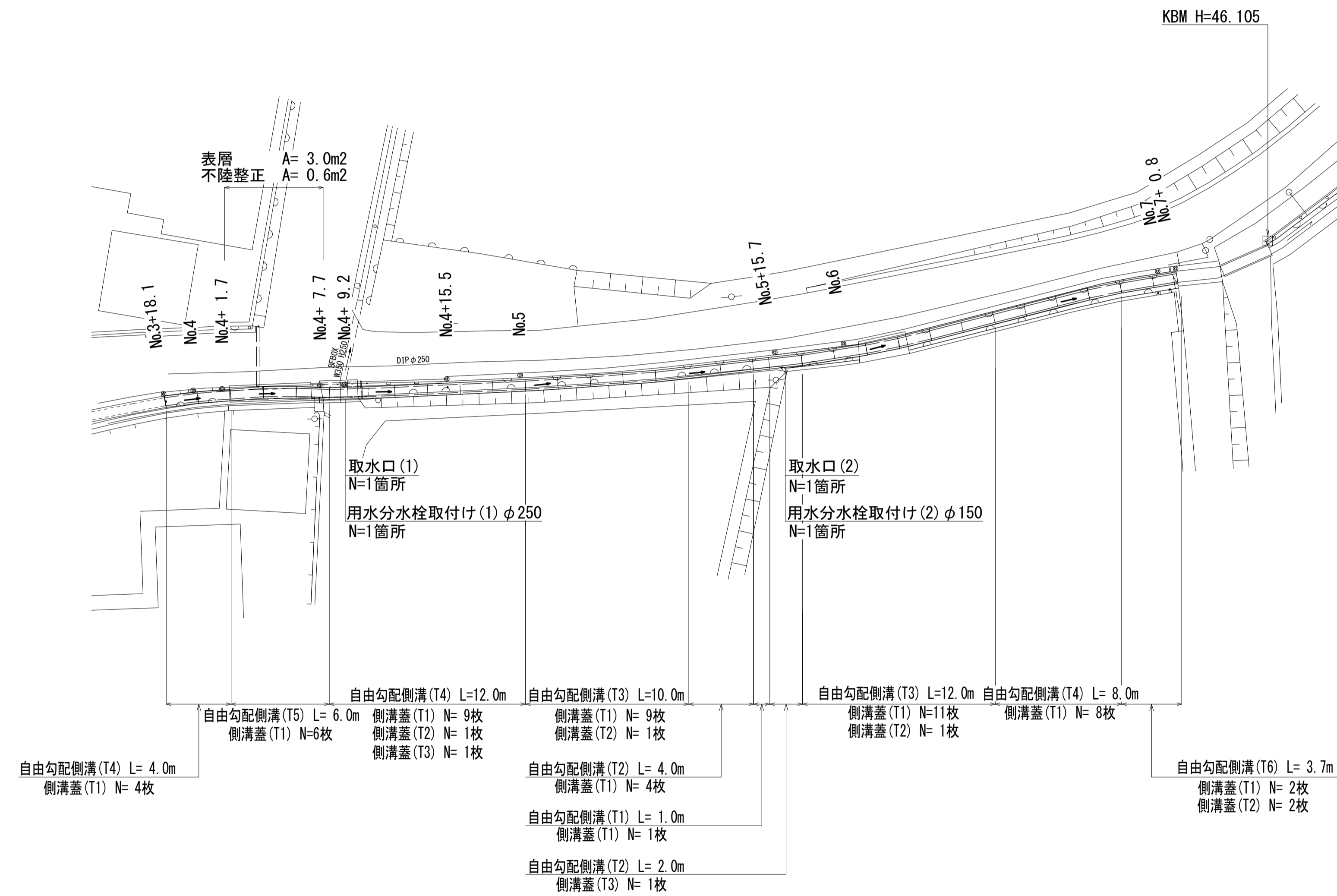
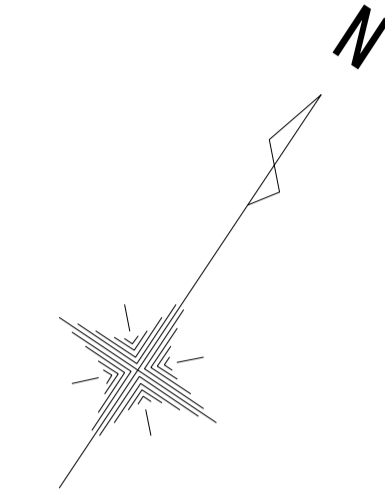


平面図

S=1:200



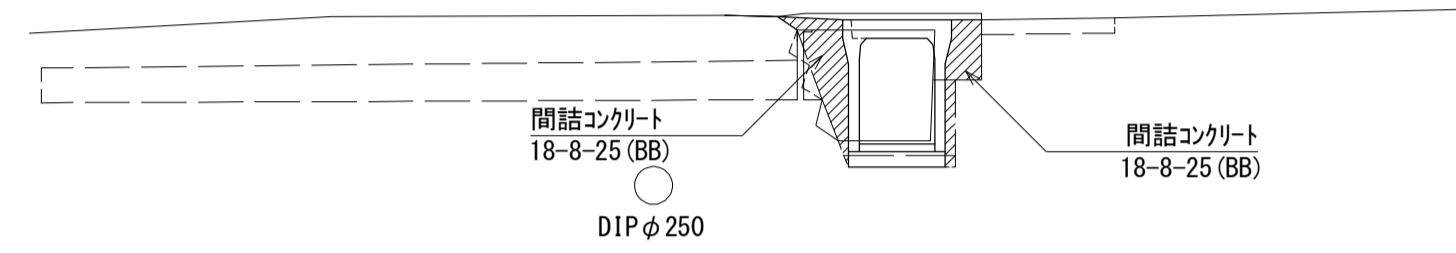
| | | | |
|-------|----------------------------|------|-----|
| 工事名 | 令和3年度南道維交補第8号 岩脇線道路整備工事 | | |
| 施工箇所名 | 津市白山町川口地内 | | |
| 図面の種類 | 平面図 | | |
| 縮尺 | S=1:200 | 図面番号 | 1/7 |
| 事業所名 | 津市建設部津南工事事務所 | | |

横断面図(1/3)

S=1:50

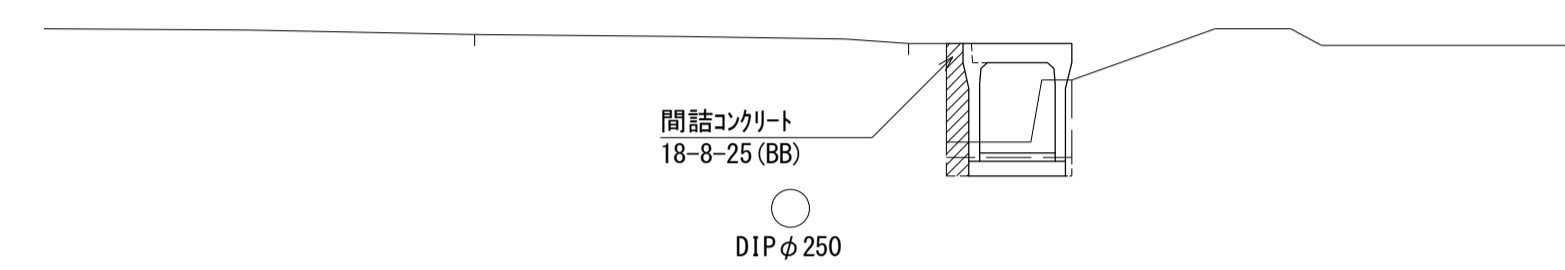
No.4+ 7.7(同所) ~No.4+10.0

| No.4+ 7.7(同所) ~No.4+10.0 | | |
|--------------------------|------|----------------|
| 舗装版破砕 | - | m |
| 不陸整正 | - | m |
| 表層 | - | m |
| 床掘り | 0.05 | m ² |
| 埋戻し | - | m ² |
| コンクリート構造物取壊し(2) | 0.14 | m ² |
| 間詰コンクリート | 0.31 | m ² |



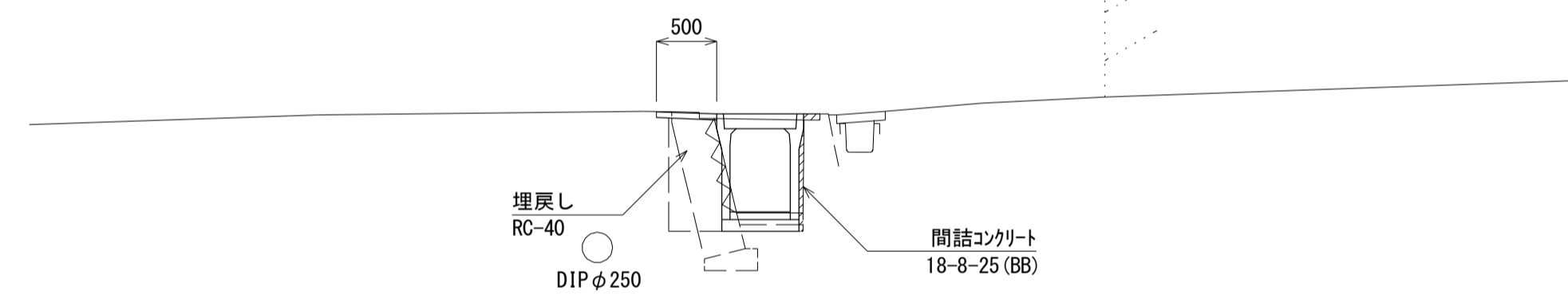
No.5+ 0.1(同所) ~No.5+10.1

| No.5+ 0.1(同所) ~No.5+10.1 | | |
|--------------------------|------|----------------|
| 舗装版破砕 | - | m |
| 不陸整正 | - | m |
| 表層 | - | m |
| 床掘り | 0.10 | m ² |
| 埋戻し | - | m ² |
| コンクリート構造物取壊し(2) | 0.18 | m ² |
| 間詰コンクリート | 0.12 | m ² |



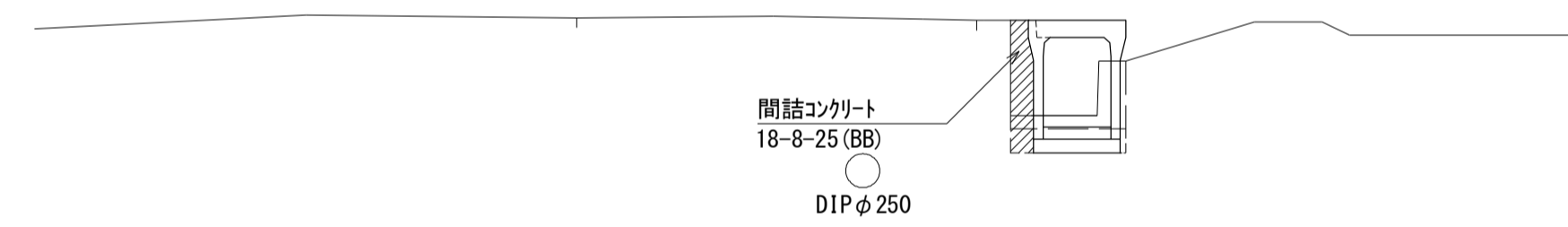
No.4+ 1.7(同所) ~No.4+ 7.7

| No.4+ 1.7(同所) ~No.4+ 7.7 | | |
|--------------------------|------|----------------|
| 舗装版破砕 | 0.10 | m |
| 不陸整正 | 0.10 | m |
| 表層 | 0.50 | m |
| 床掘り | 0.15 | m ² |
| 埋戻し | 0.40 | m ² |
| コンクリート構造物取壊し(2) | 0.40 | m ² |
| 間詰コンクリート | 0.04 | m ² |



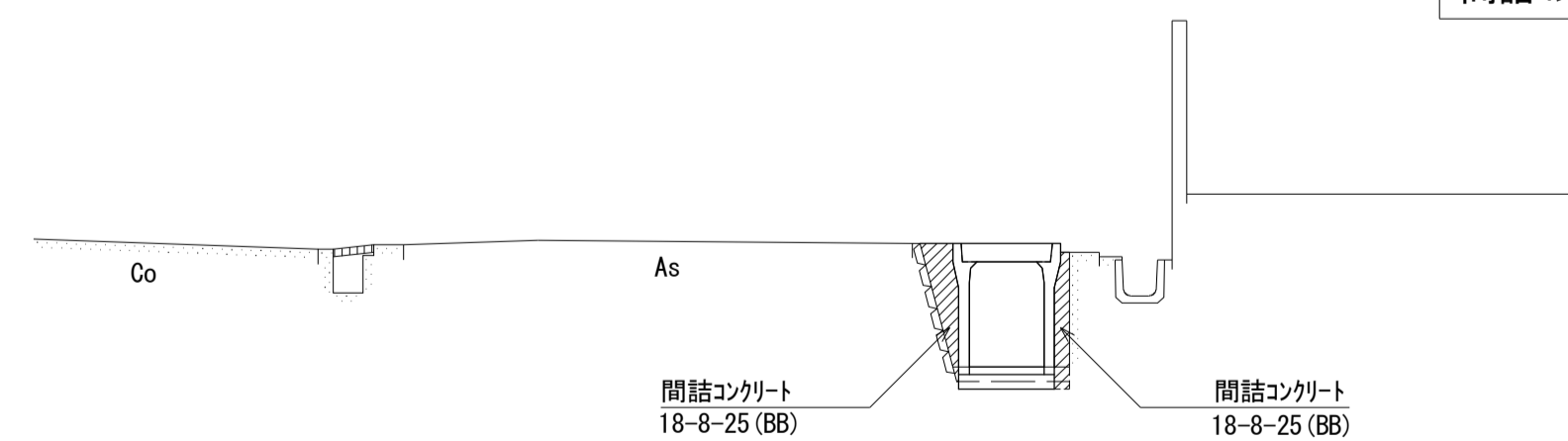
No.4+15.5(同所) ~No.5+ 0.1

| No.4+15.5(同所) ~No.5+ 0.1 | | |
|--------------------------|------|----------------|
| 舗装版破砕 | - | m |
| 不陸整正 | - | m |
| 表層 | - | m |
| 床掘り | 0.15 | m ² |
| 埋戻し | - | m ² |
| コンクリート構造物取壊し(2) | 0.17 | m ² |
| 間詰コンクリート | 0.16 | m ² |



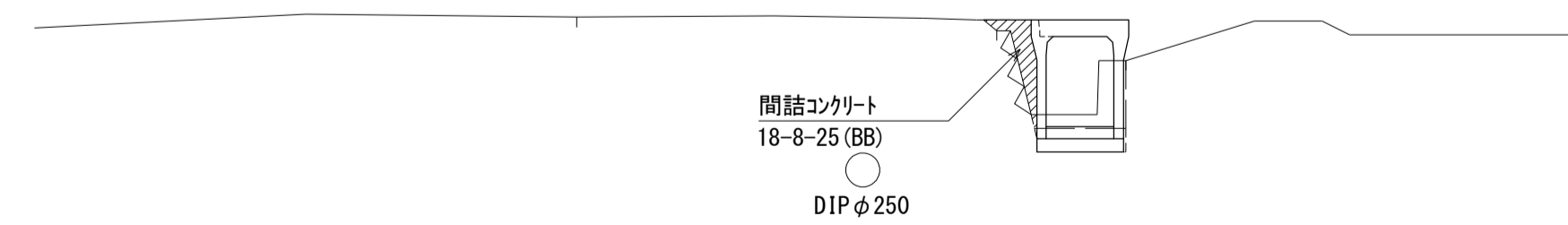
No.3+18.1 ~No.4+ 1.7

| No.3+18.1 ~No.4+ 1.7 | | |
|----------------------|------|----------------|
| 舗装版破砕 | - | m |
| 不陸整正 | - | m |
| 表層 | - | m |
| 床掘り | 0.04 | m ² |
| 埋戻し | - | m ² |
| コンクリート構造物取壊し(2) | 0.08 | m ² |
| 間詰コンクリート | 0.21 | m ² |



No.4+10.0(同所) ~No.4+15.5

| No.4+10.0(同所) ~No.4+15.5 | | |
|--------------------------|------|----------------|
| 舗装版破砕 | - | m |
| 不陸整正 | - | m |
| 表層 | - | m |
| 床掘り | 0.12 | m ² |
| 埋戻し | - | m ² |
| コンクリート構造物取壊し(2) | 0.15 | m ² |
| 間詰コンクリート | 0.10 | m ² |



※この図面はA1サイズを原寸とする。

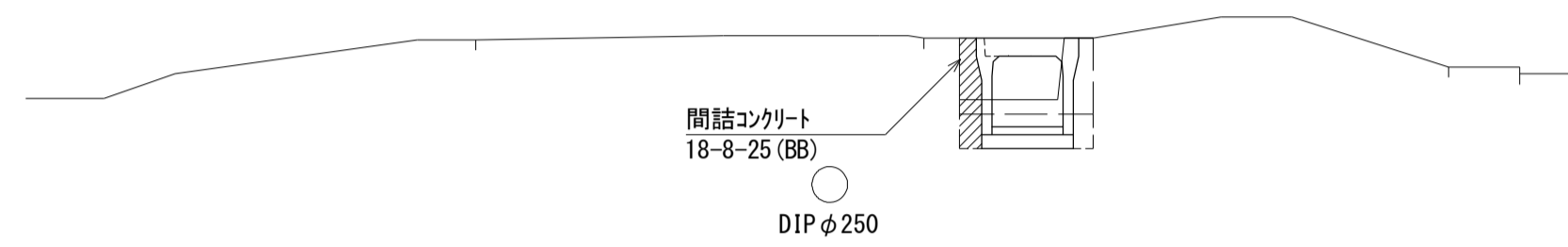
| | | | |
|-------|----------------------------|------|-----|
| 工事名 | 令和3年度南道維交補第8号 岩脇線道路整備工事 | | |
| 施工箇所名 | 津市白山町川口地内 | | |
| 図面の種類 | 横断面図(1/3) | | |
| 縮尺 | S=1:50 | 図面番号 | 2/7 |
| 事業所名 | 津市建設部津南工事事務所 | | |

横断面図 (2/3)

S=1:50

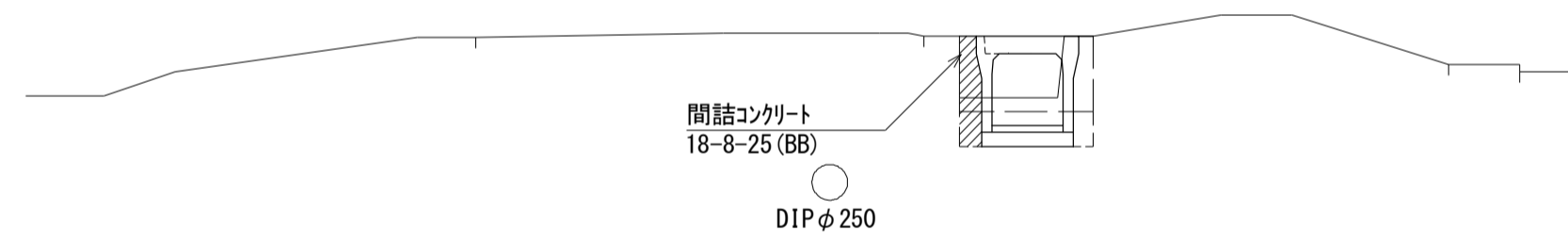
No.5+15.1 (同所) ~ No.5+17.1

| | | |
|----------------------------|------|----|
| No.5+15.1 (同所) ~ No.5+17.1 | | |
| 舗装版破碎 | - | m |
| 不陸整正 | - | m |
| 表層 | - | m |
| 床掘り | 0.24 | m2 |
| 埋戻し | - | m2 |
| コンクリート構造物取壊し(2) | 0.19 | m2 |
| 間詰コンクリート | 0.12 | m2 |



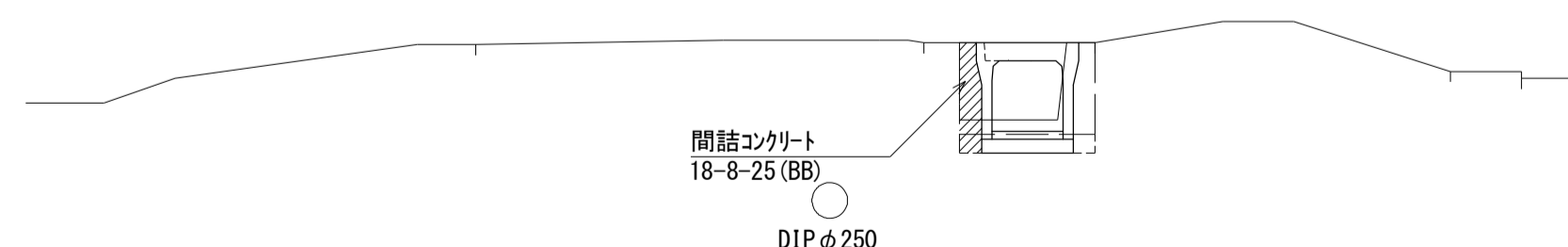
No.5+14.1 (同所) ~ No.5+15.1

| | | |
|----------------------------|------|----|
| No.5+14.1 (同所) ~ No.5+15.1 | | |
| 舗装版破碎 | - | m |
| 不陸整正 | - | m |
| 表層 | - | m |
| 床掘り | 0.23 | m2 |
| 埋戻し | - | m2 |
| コンクリート構造物取壊し(2) | 0.19 | m2 |
| 間詰コンクリート | 0.12 | m2 |



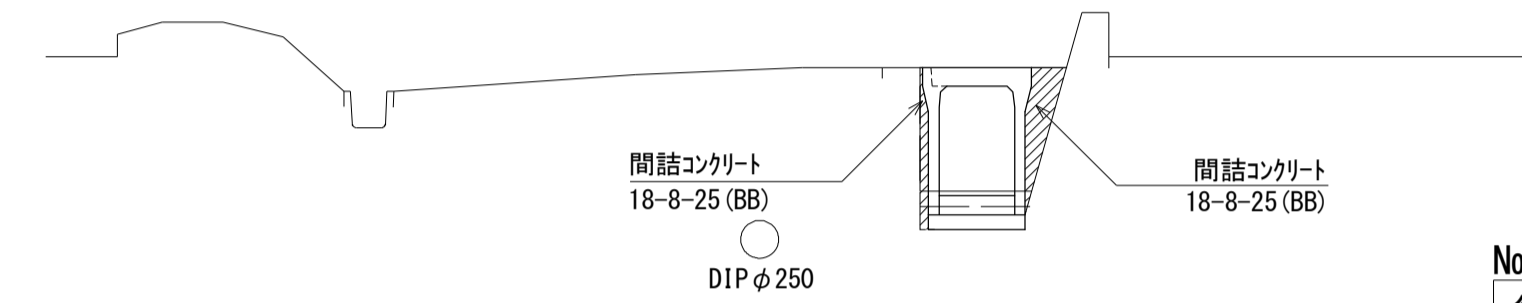
No.5+10.1 (同所) ~ No.5+14.1

| | | |
|----------------------------|------|----|
| No.5+10.1 (同所) ~ No.5+14.1 | | |
| 舗装版破碎 | - | m |
| 不陸整正 | - | m |
| 表層 | - | m |
| 床掘り | 0.13 | m2 |
| 埋戻し | - | m2 |
| コンクリート構造物取壊し(2) | 0.22 | m2 |
| 間詰コンクリート | 0.12 | m2 |



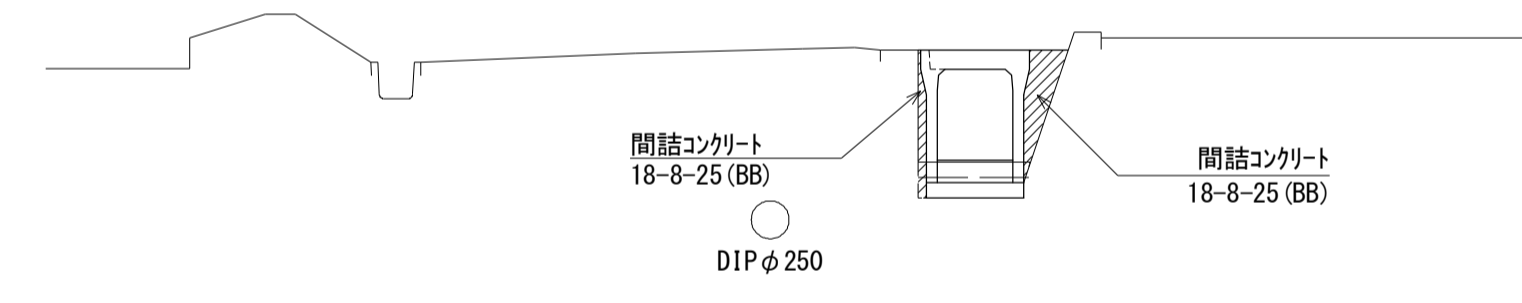
No.6+17.1 (同所) ~ No.6+19.1

| | | |
|----------------------------|------|----|
| No.6+17.1 (同所) ~ No.6+19.1 | | |
| 舗装版破碎 | - | m |
| 不陸整正 | - | m |
| 表層 | - | m |
| 床掘り | 0.11 | m2 |
| 埋戻し | - | m2 |
| コンクリート構造物取壊し(2) | 0.07 | m2 |
| 間詰コンクリート | 0.17 | m2 |



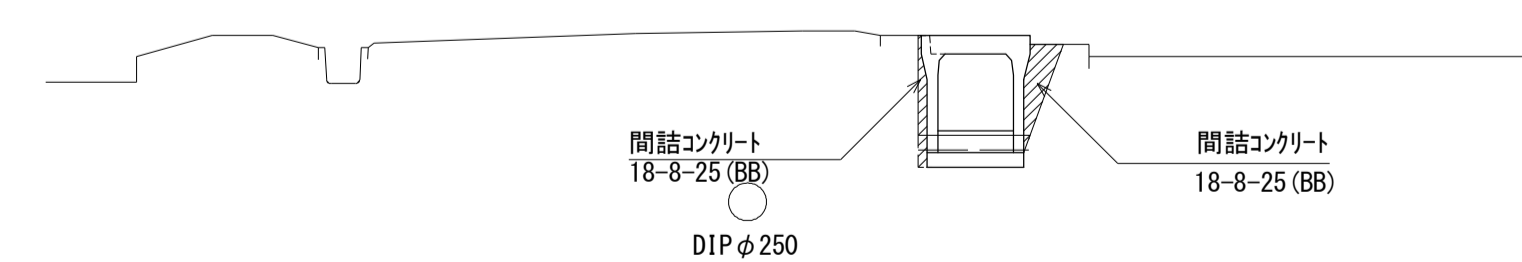
No.6+ 9.1 (同所) ~ No.6+17.1

| | | |
|----------------------------|------|----|
| No.6+ 9.1 (同所) ~ No.6+17.1 | | |
| 舗装版破碎 | - | m |
| 不陸整正 | - | m |
| 表層 | - | m |
| 床掘り | 0.09 | m2 |
| 埋戻し | - | m2 |
| コンクリート構造物取壊し(2) | 0.07 | m2 |
| 間詰コンクリート | 0.16 | m2 |



No.5+17.1 (同所) ~ No.6+ 9.1

| | | |
|----------------------------|------|----|
| No.5+17.1 (同所) ~ No.6+ 9.1 | | |
| 舗装版破碎 | - | m |
| 不陸整正 | - | m |
| 表層 | - | m |
| 床掘り | 0.08 | m2 |
| 埋戻し | - | m2 |
| コンクリート構造物取壊し(2) | 0.07 | m2 |
| 間詰コンクリート | 0.13 | m2 |



※この図面はA1サイズを原寸とする。

| | | | |
|-------|-------------------------|------|-----|
| 工事名 | 令和3年度南道維交補第8号 岩脇線道路整備工事 | | |
| 施工箇所名 | 津市白山町川口地内 | | |
| 図面の種類 | 横断面図 (2/3) | | |
| 縮尺 | S=1:50 | 図面番号 | 3/7 |
| 事業所名 | 津市建設部津南工事事務所 | | |

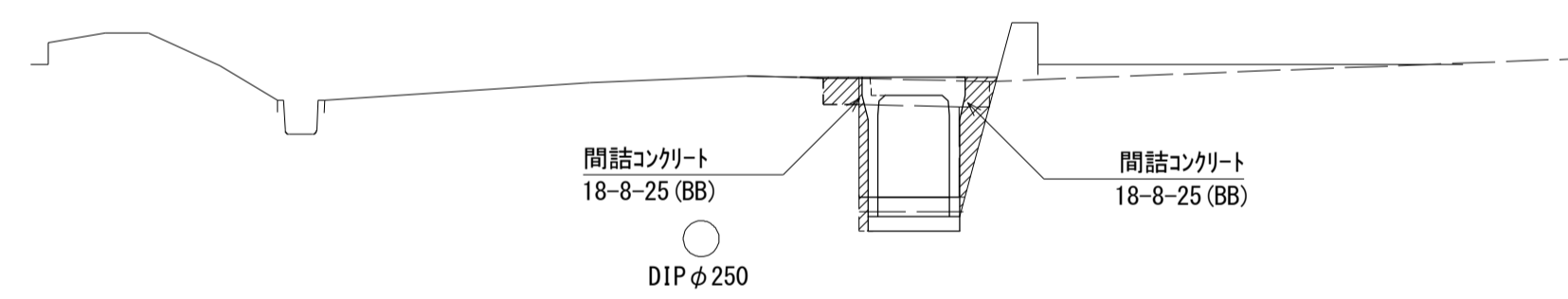
横断面図(3/3)

S=1:50

No.7+ 0.5(同所)～No.7+ 0.8

No.7+ 0.5(同所)～No.7+ 0.8

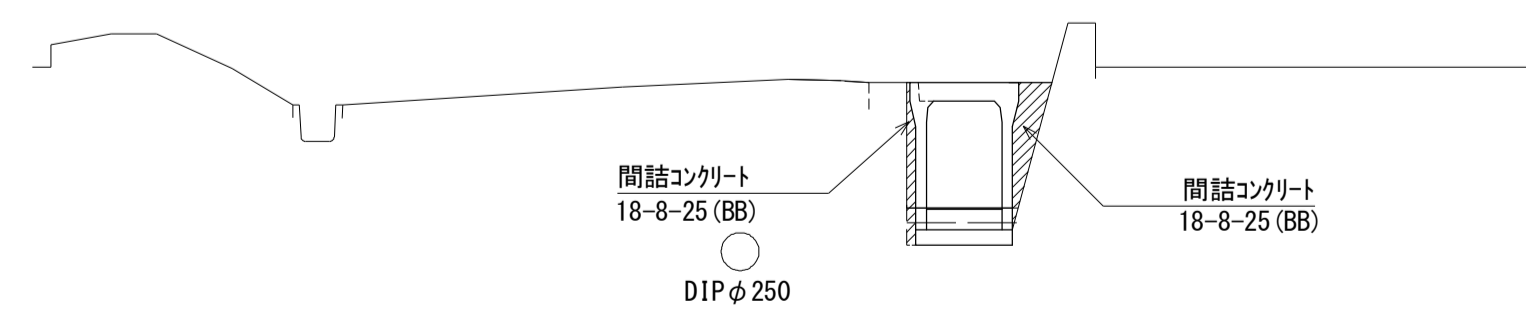
| | | |
|-----------------|------|----------------|
| 舗装版破砕 | - | m |
| 不陸整正 | - | m |
| 表層 | - | m |
| 床掘り | 0.10 | m ² |
| 埋戻し | - | m ² |
| コンクリート構造物取壊し(2) | 0.07 | m ² |
| 間詰コンクリート | 0.23 | m ² |



No.6+19.1(同所)～No.7+ 0.5

No.6+19.1(同所)～No.7+ 0.5

| | | |
|-----------------|------|----------------|
| 舗装版破砕 | - | m |
| 不陸整正 | - | m |
| 表層 | - | m |
| 床掘り | 0.10 | m ² |
| 埋戻し | - | m ² |
| コンクリート構造物取壊し(2) | 0.07 | m ² |
| 間詰コンクリート | 0.18 | m ² |



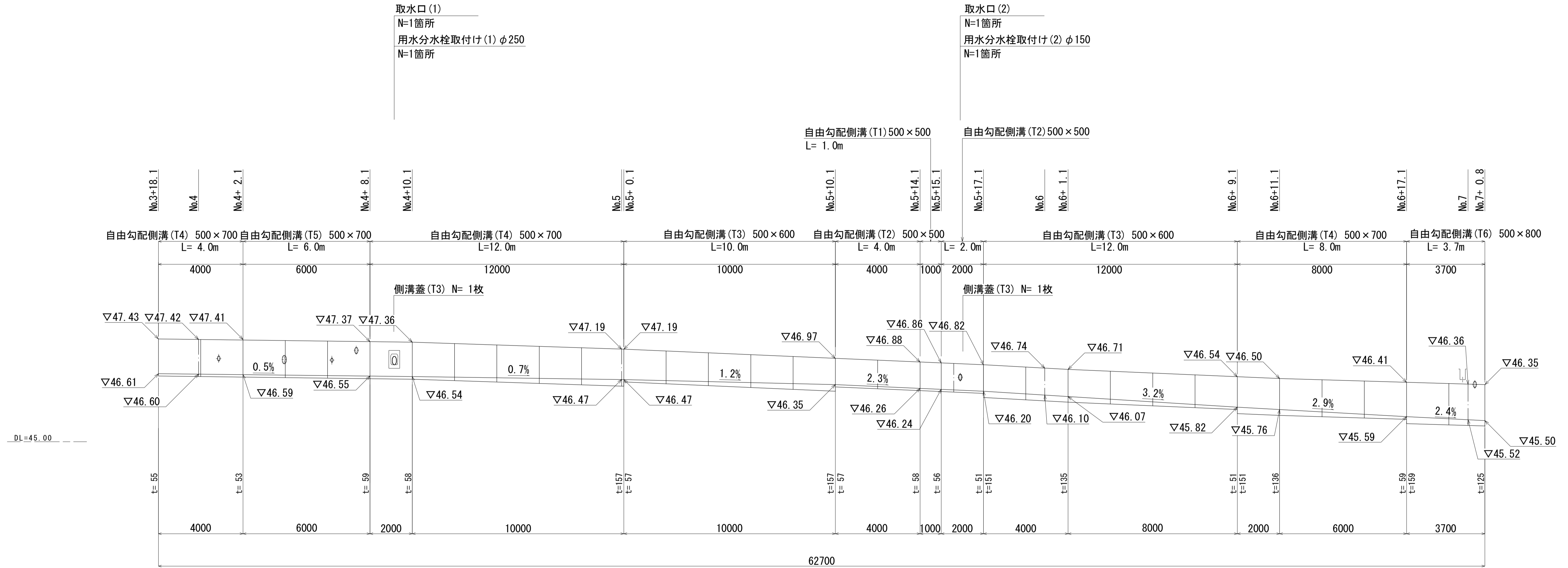
※この図面はA1サイズを原寸とする。

| | | | |
|-------|----------------------------|------|-----|
| 工事名 | 令和3年度南道維交補第8号 岩脇線道路整備工事 | | |
| 施工箇所名 | 津市白山町川口地内 | | |
| 図面の種類 | 横断面図(3/3) | | |
| 縮尺 | S=1:50 | 図面番号 | 4/7 |
| 事業所名 | 津市建設部津南工事事務所 | | |

各種構造図(1/3)

V=1: 50
H=1: 100

自由勾配側溝展開図



※この図面はA1サイズを原寸とする。

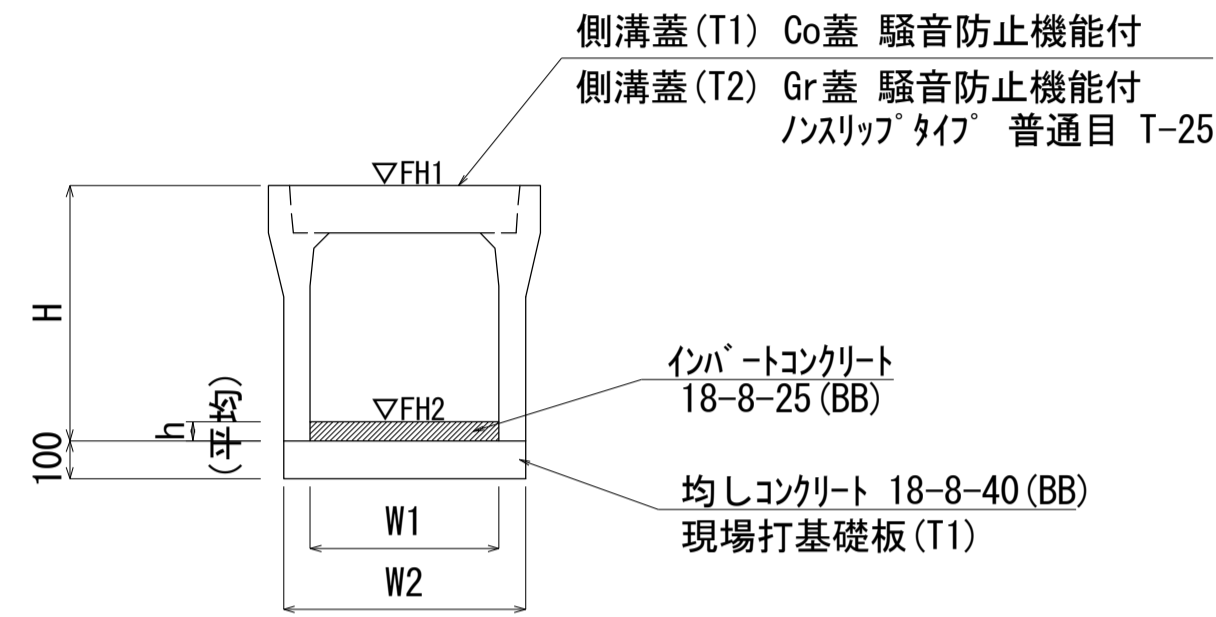
| | | | |
|-------|----------------------------|------|-----|
| 工事名 | 令和3年度南道維交補第8号 岩脇線道路整備工事 | | |
| 施工箇所名 | 津市白山町川口地内 | | |
| 図面の種類 | 各種構造図(1/3) | | |
| 縮尺 | V=1: 50 H=1: 100 | 図面番号 | 5/7 |
| 事業所名 | 津市建設部津南工事事務所 | | |

各種構造図(2/3)

S=1:20

自由勾配側溝(T1)(T2)(T3)(T4)(T5)(T6)

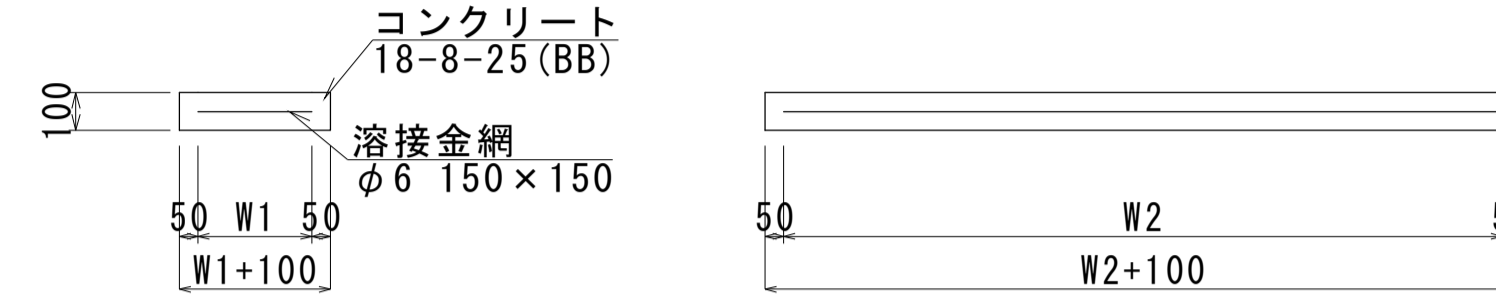
S=1:20



※側溝蓋(T3)については、自由勾配側溝 500用 普通目 T-25 重量軽減機構付 「スカコ」 L=1.0m GTLZ 同等品以上とする。

現場打基礎板(T1)

S=1:20



現場打基礎板(T1) 10.0枚当り

| 名称 | 規格 | 単位 | 数量 | | 備考 |
|--------|-------------|----------------|-------|--|--------|
| | | | (T1) | | |
| 現場打基礎板 | | 枚 | 10.00 | | |
| コンクリート | 18-8-25(BB) | m ³ | 1.28 | | |
| 同上型枠 | | m ² | 3.36 | | |
| 路盤紙 | クラフト紙 | m ² | 12.80 | | |
| 溶接金網 | φ6 150×150 | m ² | 10.26 | | |
| W1 | | mm | 540 | | |
| W2 | | mm | 1900 | | |
| 参考重量 | | kg | 301 | | 1枚当り重量 |

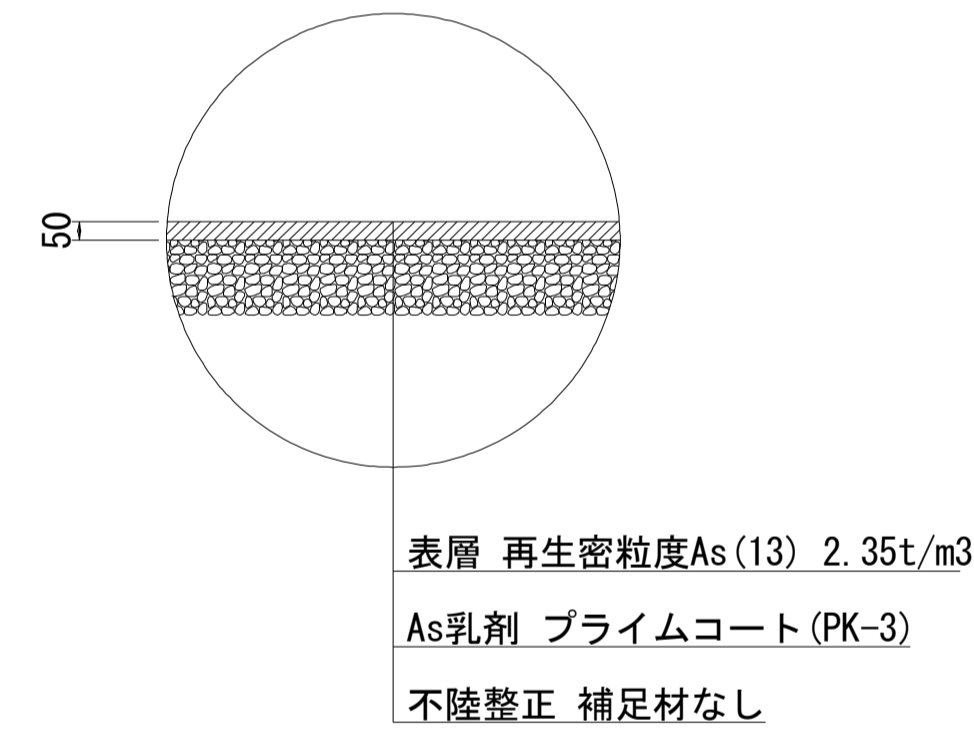
自由勾配側溝(T1)(T2)(T3)(T4)(T5)(T6)

10.0m当り

| 名称 | 規格 | 単位 | 数量 | | | | | | 備考 |
|-------------|--------------|----------------|-------|------|------|------|------|------|----------|
| | | | (T1) | (T2) | (T3) | (T4) | (T5) | (T6) | |
| 自由勾配側溝(T1) | 500×500×1000 | 個 | 10.00 | - | - | - | - | - | 別添認定製品 |
| 自由勾配側溝(T2) | 500×500×2000 | 個 | - | 5.00 | - | - | - | - | 別添認定製品 |
| 自由勾配側溝(T3) | 500×600×2000 | 個 | - | - | 5.00 | - | - | - | 別添認定製品 |
| 自由勾配側溝(T4) | 500×700×2000 | 個 | - | - | - | 5.00 | - | - | 別添認定製品 |
| 自由勾配側溝(T5) | 500×700×2000 | 個 | - | - | - | - | 5.00 | - | 別添認定製品 |
| 自由勾配側溝(T6) | 500×800×2000 | 個 | - | - | - | - | - | 5.00 | 別添認定製品 |
| インパットコンクリート | 18-8-25(BB) | m ³ | 0.29 | 0.28 | 0.54 | 0.48 | 0.28 | 0.71 | |
| 均しコンクリート | 18-8-40(BB) | m ³ | 0.62 | 0.62 | 0.64 | 0.64 | - | 0.64 | |
| 現場打基礎板(T1) | | 枚 | - | - | - | - | 5.00 | - | |
| 基面整正 | | m ² | 6.20 | 6.20 | 6.40 | 6.40 | 6.40 | 6.40 | |
| H | | mm | 675 | 675 | 775 | 875 | 875 | 975 | |
| h | | mm | 57 | 56 | 108 | 95 | 56 | 142 | |
| W1 | | mm | 500 | 500 | 500 | 500 | 500 | 500 | |
| W2 | | mm | 620 | 620 | 640 | 640 | 640 | 640 | |
| 参考重量 | | kg | 323 | 587 | 710 | 775 | 775 | 840 | 製品1個当り重量 |

舗装構成図

S=1:20



※この図面はA1サイズを原寸とする。

| | | | |
|-------|----------------------------|------|-----|
| 工事名 | 令和3年度南道縦交補第8号 岩脇線道路整備工事 | | |
| 施工箇所名 | 津市白山町川口地内 | | |
| 図面の種類 | 各種構造図(2/3) | | |
| 縮尺 | S=1:20 | 図面番号 | 6/7 |
| 事業所名 | 津市建設部津南工事事務所 | | |

各種構造図(3/3)

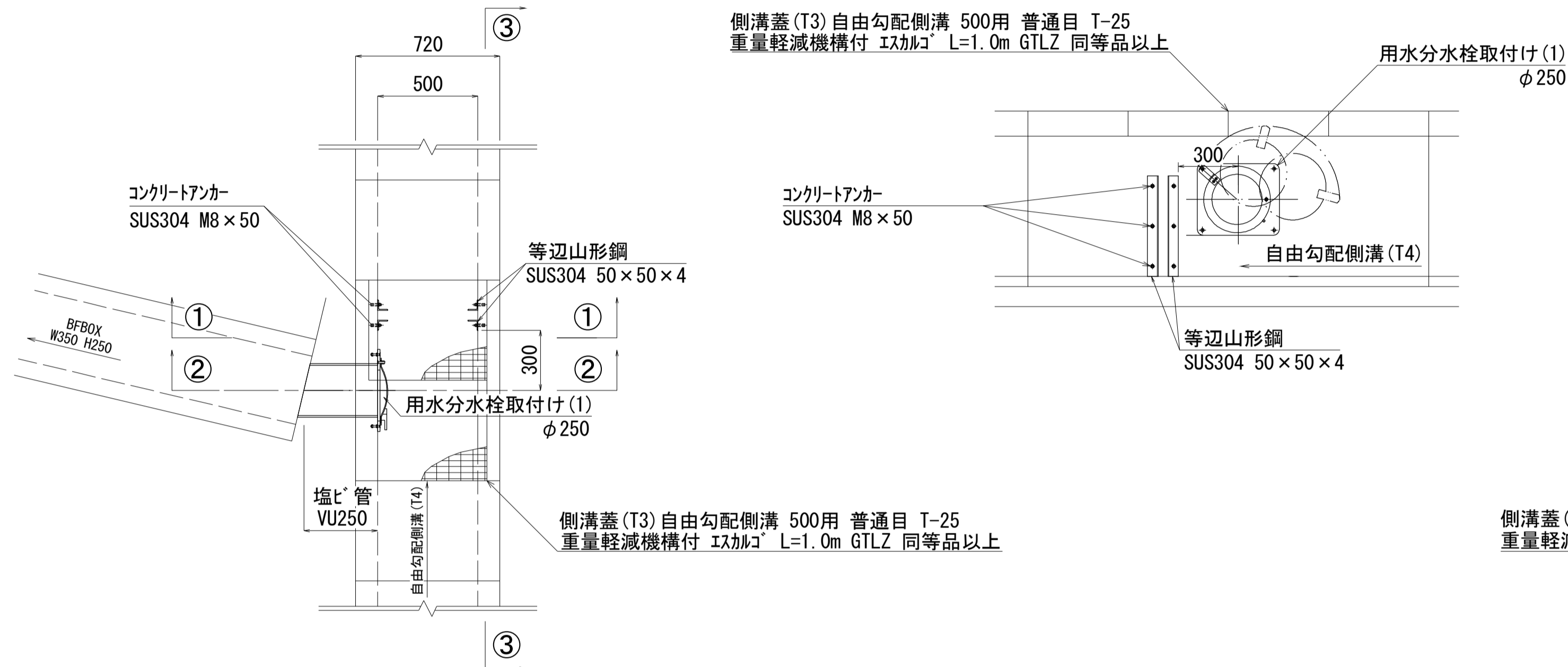
S=1:20

取水口(1)

S=1:20

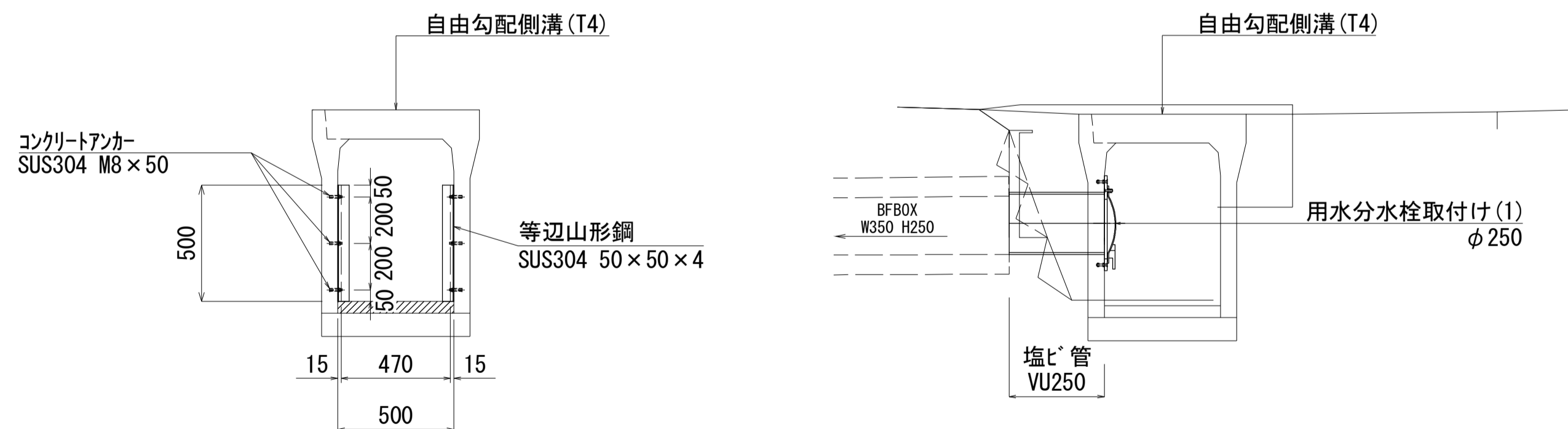
平面図

側面図
③-③



断面図
①-①

断面図
②-②



取水口(1)数量表 10箇所当り

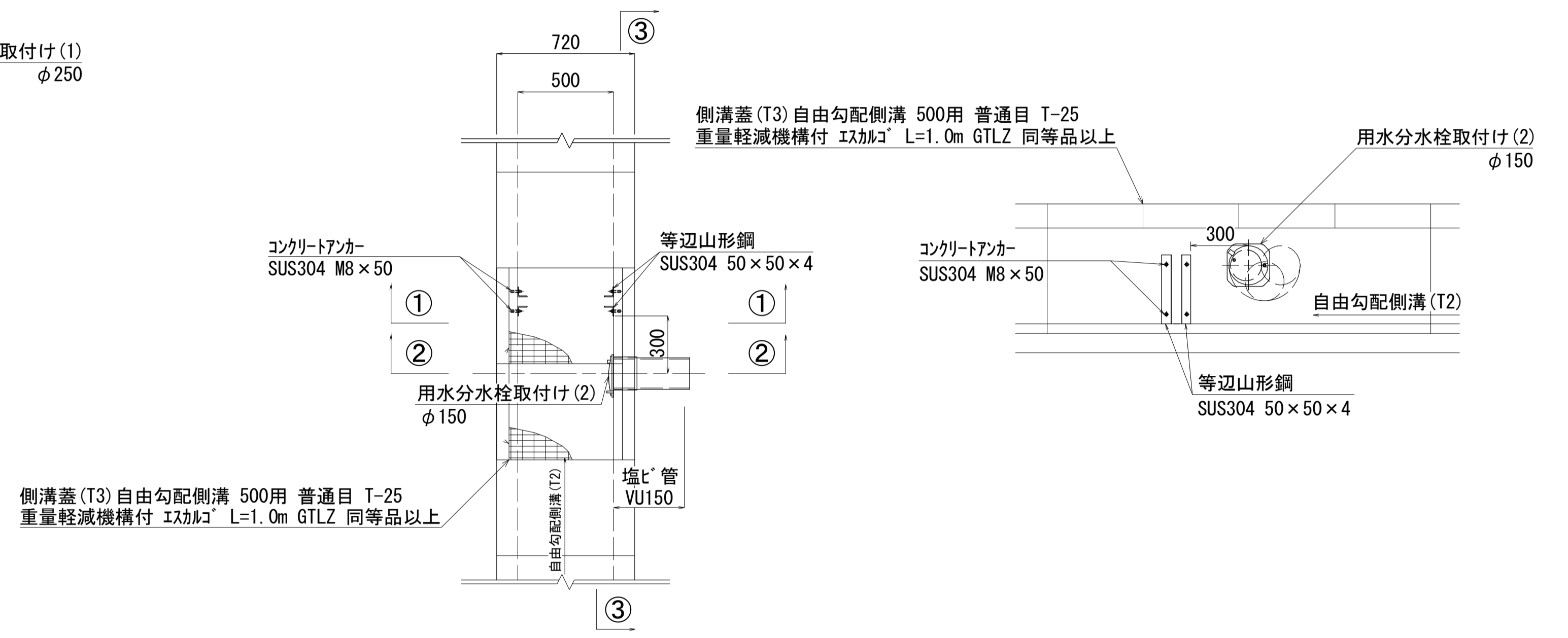
| 名称 | 規格 | 単位 | 数量 | 摘要 |
|------------|--------------------|----|-------|----|
| コンクリートアンカー | SUS304 M8 x 50 | 本 | 120.0 | |
| 等辺山形鋼 | SUS304 50 x 50 x 4 | kg | 61.60 | |
| コンクリートアンカー | SUS304 M8 x 50 | 本 | 120.0 | |

取水口(2)

S=1:20

平面図

側面図
③-③



断面図
①-①

断面図
②-②



取水口(2)数量表 10箇所当り

| 名称 | 規格 | 単位 | 数量 | 摘要 |
|------------|--------------------|----|-------|----|
| コンクリートアンカー | SUS304 M8 x 50 | 本 | 80.0 | |
| 等辺山形鋼 | SUS304 50 x 50 x 4 | kg | 44.35 | |
| コンクリートアンカー | SUS304 M8 x 50 | 本 | 80.0 | |

※この図面はA1サイズを原寸とする。

| | |
|-------|----------------------------|
| 工事名 | 令和3年度南道線交差第8号 岩脇線道路整備工事 |
| 施工箇所名 | 津市白山町川口地内 |
| 図面の種類 | 各種構造図(3/3) |
| 縮尺 | S=1:20 図面番号 7/7 |
| 事業所名 | 津市建設部津南工事事務所 |