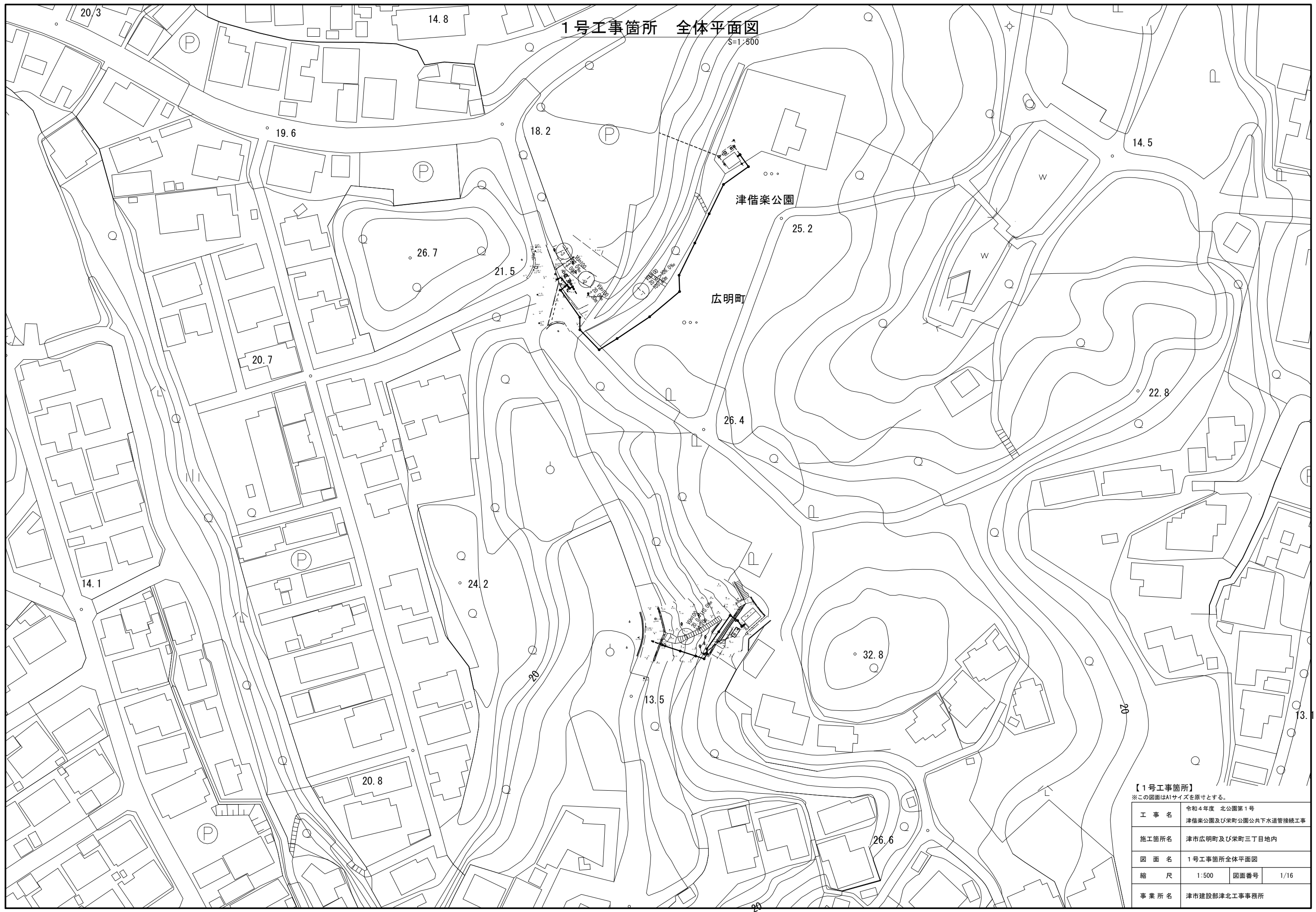


1号工事箇所 全体平面図

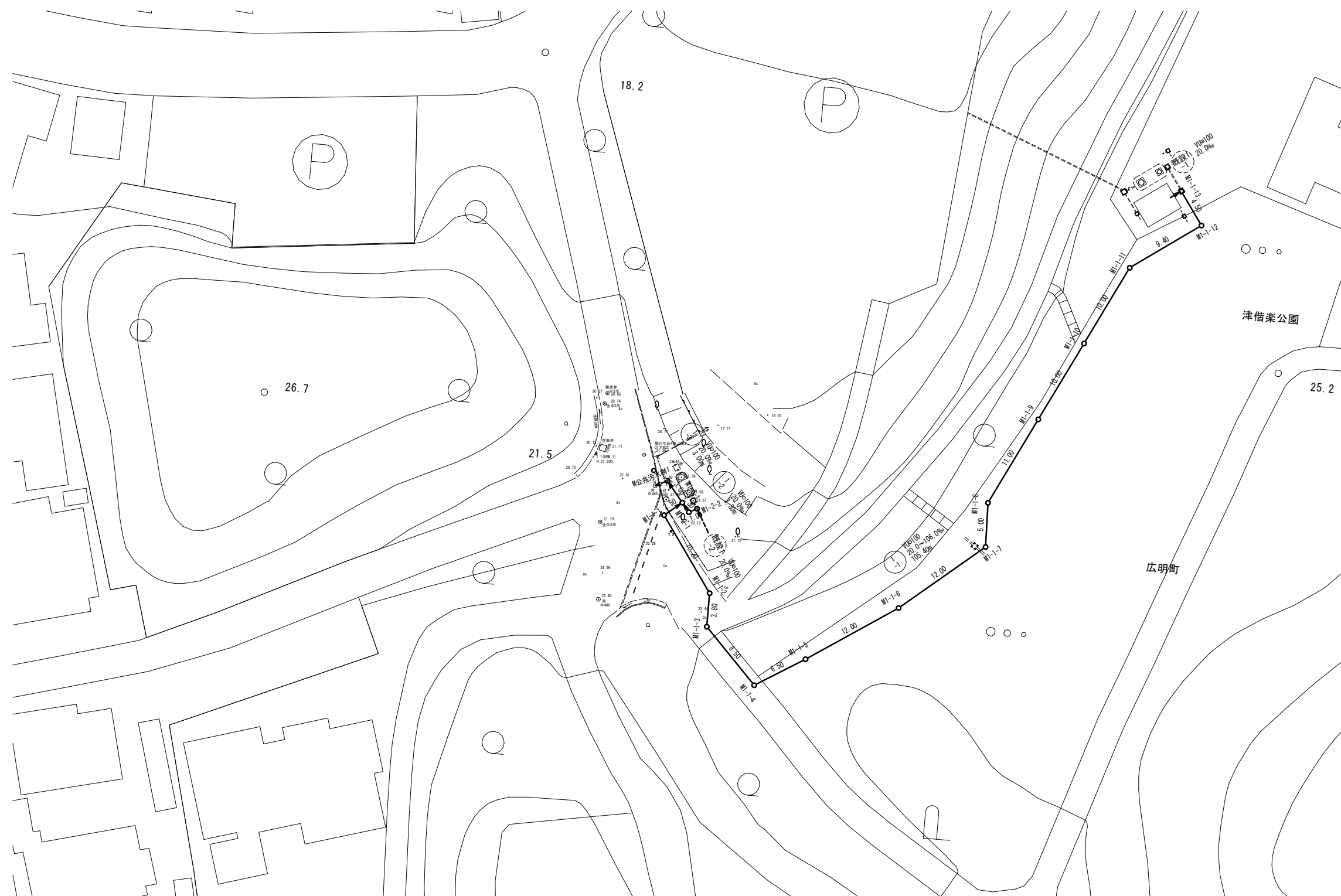
S=1:500



【1号工事箇所】
 ※この図面はA1サイズを原寸とする。

工事名	令和4年度 北公園第1号 津借楽公園及び栄町公園公共下水道接続工事		
施工箇所名	津市広明町及び栄町三丁目地内		
図面名	1号工事箇所全体平面図		
縮尺	1:500	図面番号	1/16
事業所名	津市建設部津北工事事務所		

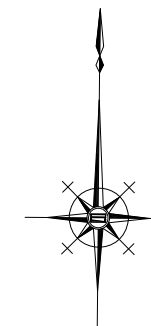
平面図(1)
S=1:250



【1号工事箇所】
※この図面はA1サイズを原寸とする。

工事名	令和4年度 北公園第1号 津信楽公園及び栄町公園公共下水道接続工事		
施工箇所名	津市広明町及び栄町三丁目地内		
図面名	平面図(1)		
縮尺	1:250	図面番号	2/16
事業所名	津市建設部津北工事事務所		

平面図(2)
S=1:250

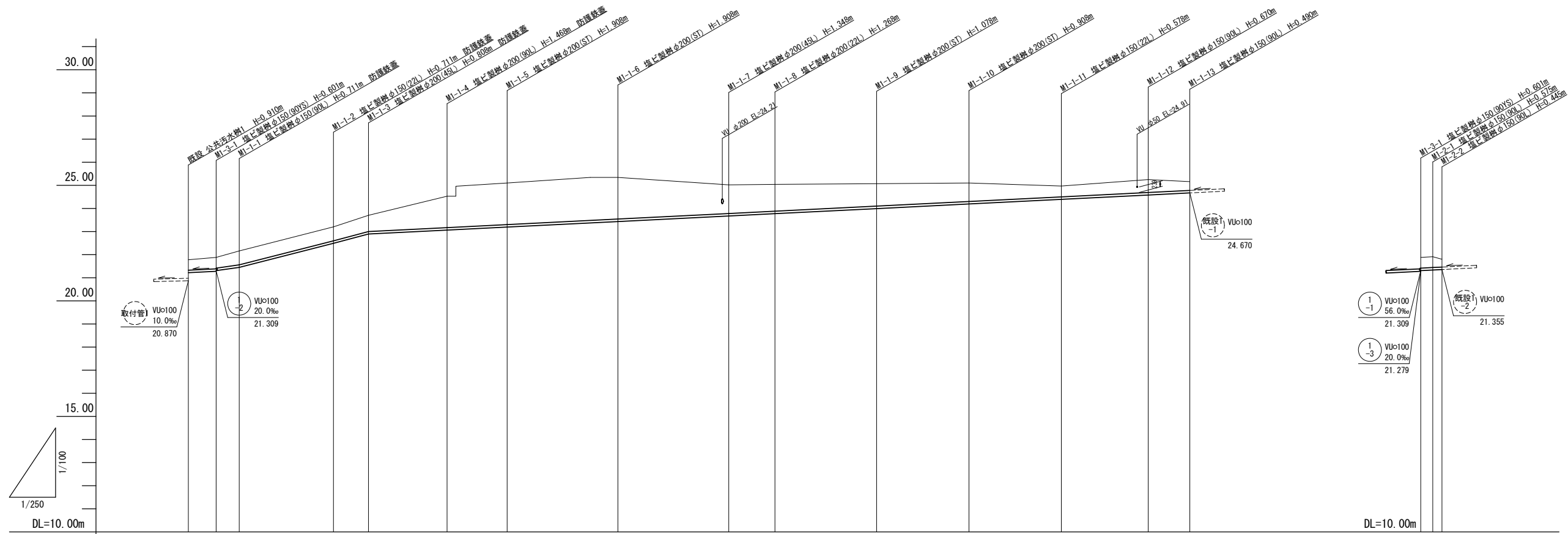


【1号工事箇所】
※この図面はA1サイズを原寸とする。

工事名	令和4年度 北公園第1号 津備菜公園及び栄町公園公共下水道接続工事		
施工箇所名	津市広明町及び栄町三丁目地内		
図面名	平面図(2)		
縮尺	1:250	図面番号	3/16
事業所名	津市建設部津北工事事務所		

縦断面図(1)

H=1:250
V=1:100



	① VU100 20.0% 3.00m	①-1 VU100 20.0~106.0% 105.40m												①-2 VU100 20.0% 2.30m			
勾配(%)	20.0	56.0	102.0	106.0													20.0
土被り	0.45	0.49	0.46	0.60	1.36	1.80	1.80	1.24	1.16	0.97	0.80	0.47	0.56	0.38	0.46	0.46	0.33
掘削深	0.66	0.70	0.67	0.81	1.57	2.01	2.01	1.45	1.37	1.18	1.01	0.68	0.77	0.59	0.67	0.68	0.55
管底高	21.219	21.279	21.309	22.489	23.062	23.192	23.432	23.672	23.772	23.992	24.192	24.392	24.580	24.670	21.309	21.315	21.355
地盤高	21.78	21.88	22.16	23.20	24.53	25.10	25.34	25.02	25.04	25.07	25.10	24.97	25.25	25.16	21.88	21.91	21.80
追加距離	0.00	3.00	5.50	15.70	28.00	34.50	46.50	58.50	63.50	74.50	84.50	94.50	103.90	108.40	0.00	1.30	2.30
区間距離	0.00	3.00	2.50	10.20	3.80	6.50	12.00	12.00	5.00	11.00	10.00	10.00	9.40	4.50	0.00	1.00	1.00
測点	既設公共汚水幹線	MI-3-1	MI-1-1	MI-1-2	MI-1-3	MI-1-4	MI-1-5	MI-1-6	MI-1-7	MI-1-8	MI-1-9	MI-1-10	MI-1-11	MI-1-12	MI-3-1	MI-2-1	MI-2-2

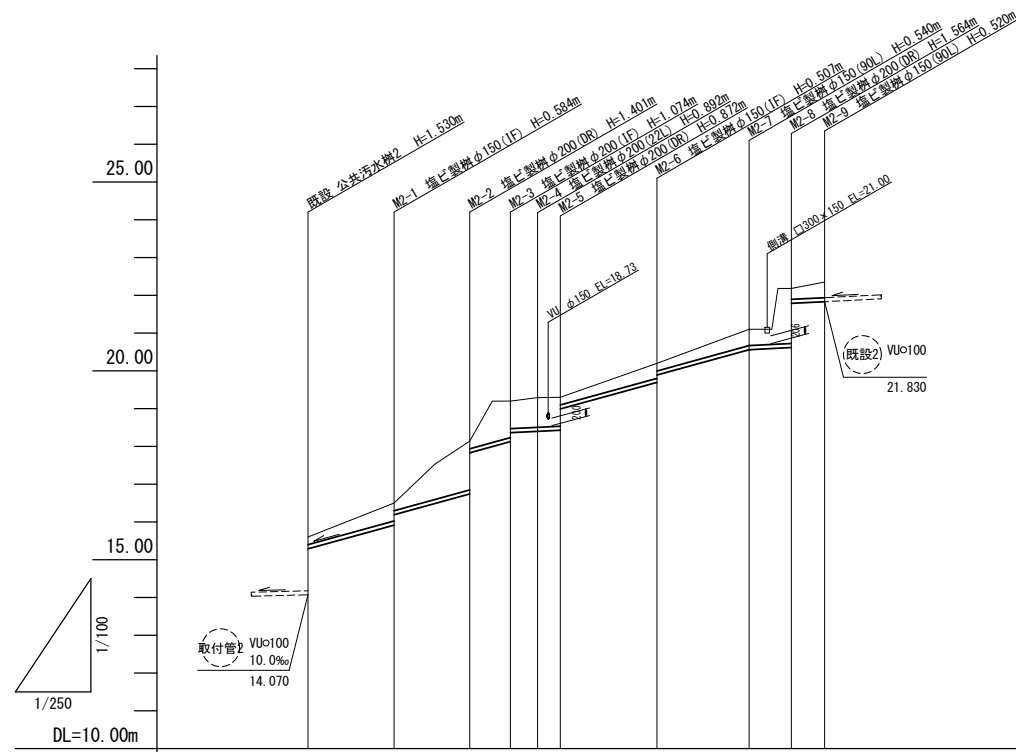
①-1	①-3		
①-2			

【1号工事箇所】
※この図面はA1サイズを原寸とする。

工事名	令和4年度 北公園第1号 津備菜公園及び栄町公園公共下水道管接続工事		
施工箇所名	津市広明町及び栄町三丁目地内		
図面名	縦断面図(1)		
縮尺	H=1:250 V=1:100	図面番号	4/16
事業所名	津市建設部津北工事事務所		

縦断面図 (2)

H=1:250
V=1:100



	2 VU>100 mm 20.0~110.0 % 34.20 m									
勾配 (%)		110.0			20.0	110.0			20.0	
土被り	0.20	0.47 0.20	1.29 0.20	0.96 0.73	0.78 0.76	0.20	0.40 0.20	0.43	1.45 0.28	0.41
掘削深	0.41	0.69 0.41	1.50 0.41	1.18 0.94	1.00 0.96	0.41	0.61 0.41	0.64	1.67 0.50	0.82
管底高	15.289	15.916 16.189	16.739 17.829	18.126 18.382	18.398 18.428	18.989	19.693 19.889	20.560	20.616 21.786	21.830
地盤高	15.60	16.50	18.14	19.20	19.29	19.30	20.20	21.10	22.18	22.35
追加距離	0.00	5.70	10.70	13.40	15.20	16.70	23.10	29.20	32.00	34.20
区間距離	0.00	5.70	5.00	2.70	1.80	1.50	6.40	6.10	2.80	2.20
測点	既設 公共汚水幹線	M2-1	M2-2	M2-3	M2-4	M2-5	M2-6	M2-7	M2-8	M2-9

2			

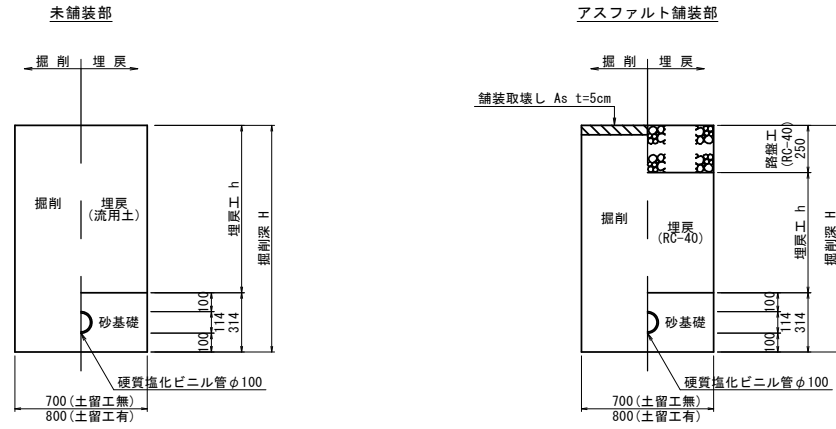
【1号工事箇所】
※この図面はA1サイズを原寸とする。

工事名	令和4年度 北公園第1号 津備奈公園及び栄町公園公共下水道管接続工事		
施工箇所名	津市広明町及び栄町三丁目地内		
図面名	縦断面図(2)		
縮尺	H=1:250 V=1:100	図面番号	5/16
事業所名	津市建設部津北工事事務所		

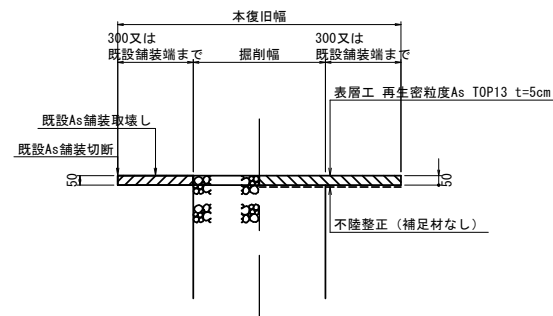
土工定規図(1)

S=1:20

土工定規図



舗装復旧断面図



【1号工事箇所】

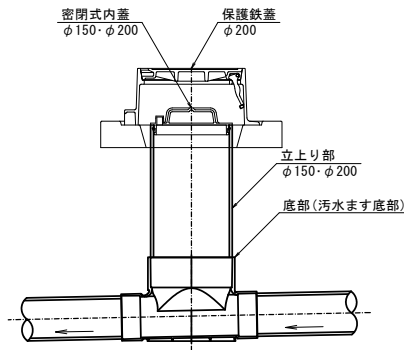
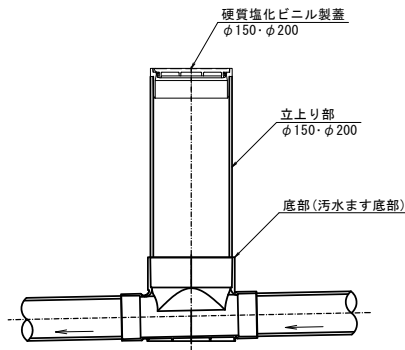
※この図面はA1サイズを原寸とする。

工事名	令和4年度 北公園第1号 津備菜公園及び栄町公園公共下水道接続工事		
施工箇所名	津市広明町及び栄町三丁目地内		
図面名	土工定規図(1)		
縮尺	1:20	図面番号	6/16
事業所名	津市建設部津北工事事務所		

汚水樹構造図(1)

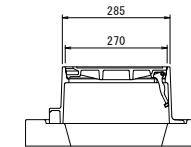
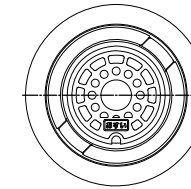
S=1:10

汚水樹施工標準図
(ストレート・曲がり)

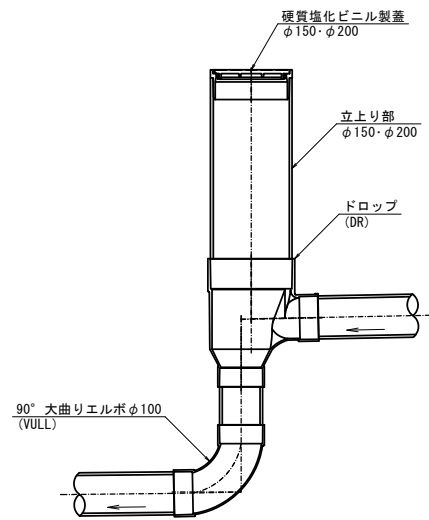


保護鉄蓋
ロック式 T-25

φ200



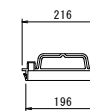
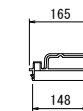
(ドロップ)



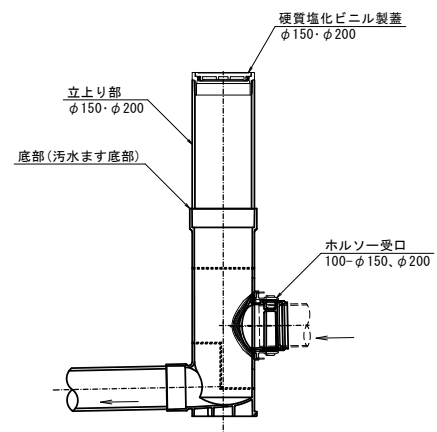
密閉式内蓋

φ150用

φ200用



(流入受口取付形)



塩ビ製蓋

φ150

φ200



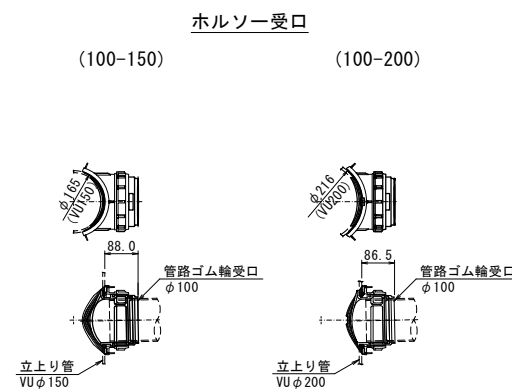
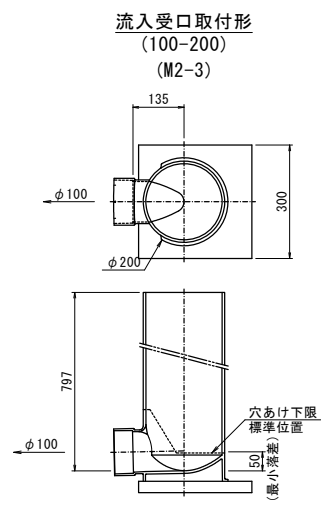
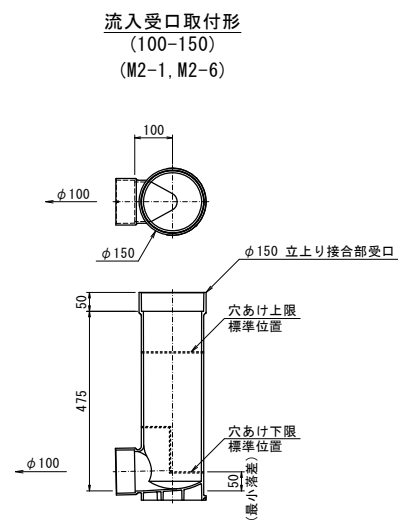
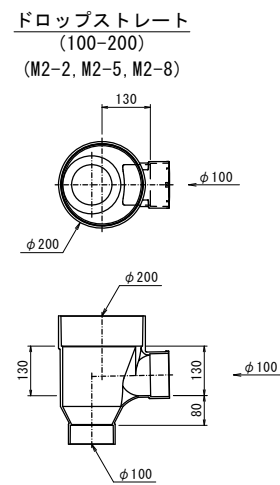
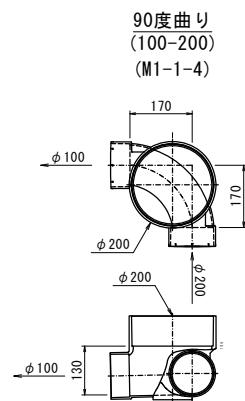
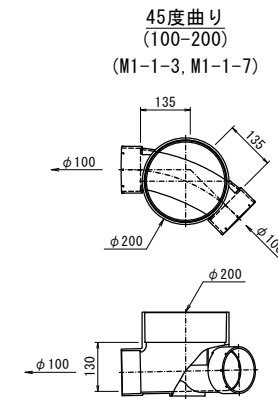
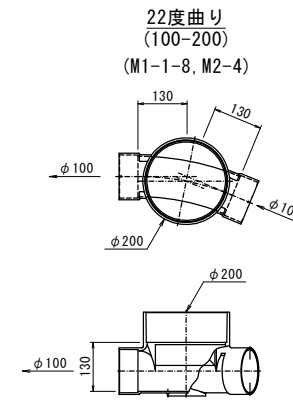
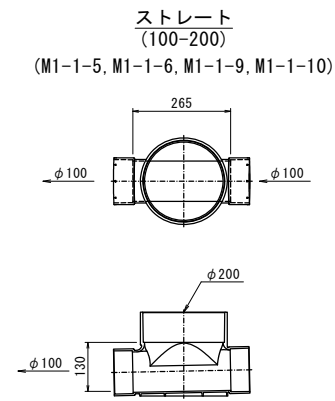
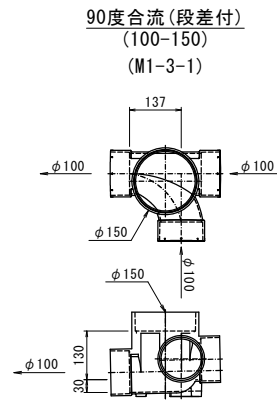
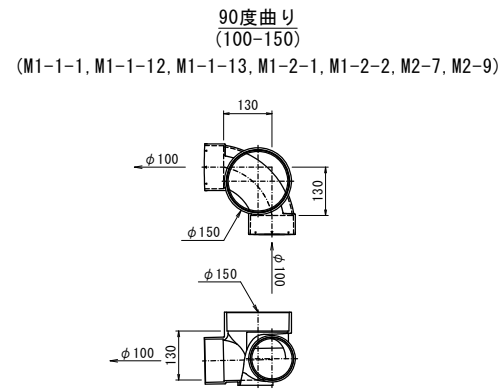
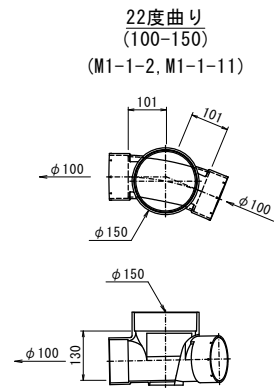
【1号工事箇所】

※この図面はA1サイズを原寸とする。

工事名	令和4年度 北公園第1号 津備菜公園及び栄町公園公共下水道管接続工事		
施工箇所名	津市広明町及び栄町三丁目地内		
図面名	汚水樹構造図(1)		
縮尺	1:10	図面番号	7/16
事業所名	津市建設部津北工事事務所		

汚水樹構造図(2)

S=1:10



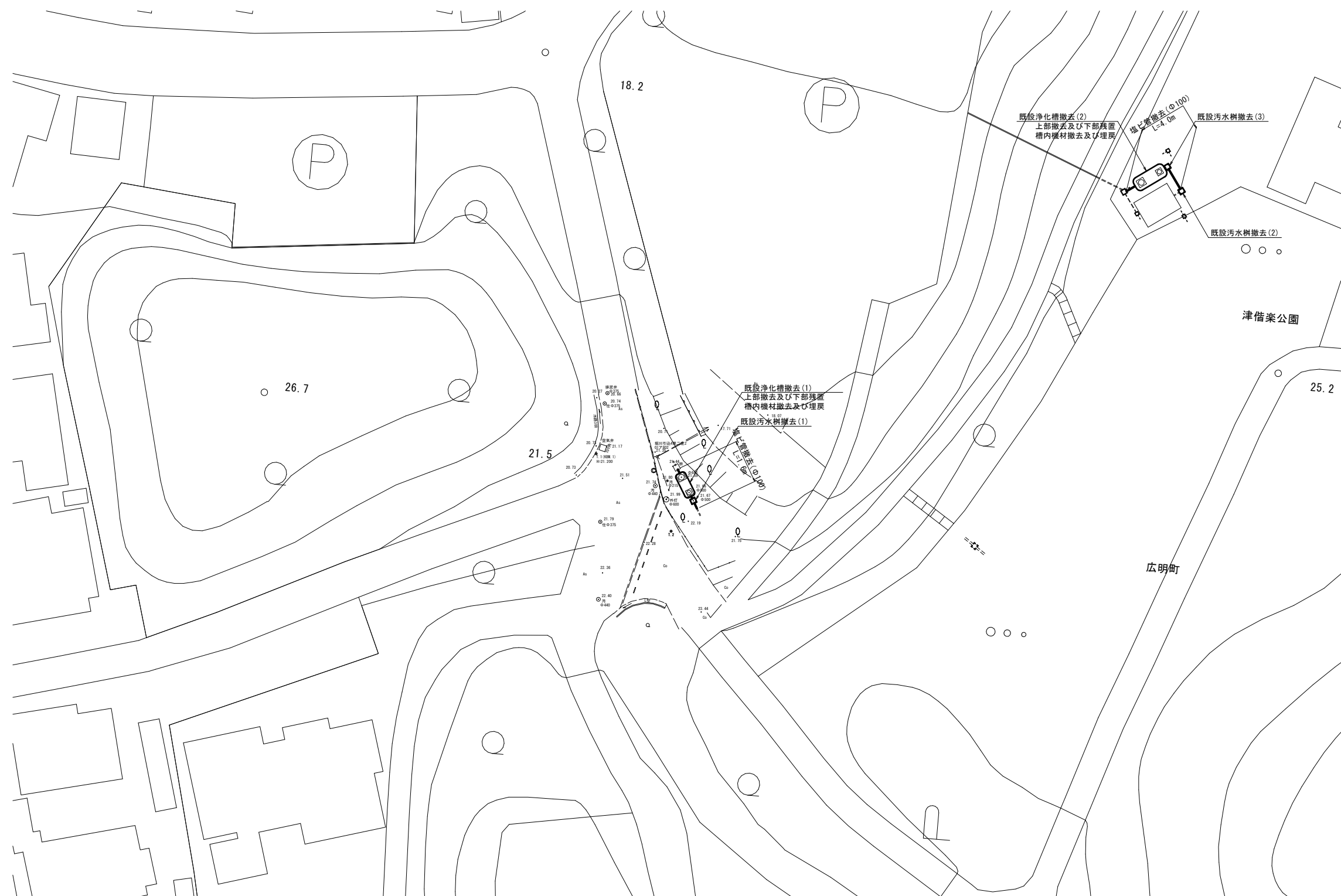
【1号工事箇所】

※この図面はA1サイズを原寸とする。

工事名	令和4年度 北公園第1号 津備菜公園及び栄町公園公共下水道管接続工事		
施工箇所名	津市広明町及び栄町三丁目地内		
図面名	汚水樹構造図(2)		
縮尺	1:10	図面番号	8/16
事業所名	津市建設部津北工事事務所		

撤去工平面図(1)

S=1:250

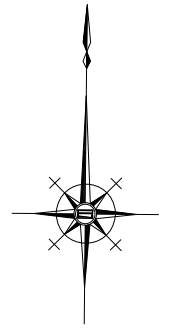


【1号工事箇所】

※この図面はA1サイズを原寸とする。

工事名	令和4年度 北公園第1号 津信楽公園及び栄町公園公共下水道接続工事		
施工箇所名	津市広明町及び栄町三丁目地内		
図面名	撤去工平面図(1)		
縮尺	1:250	図面番号	9/16
事業所名	津市建設部津北工事事務所		

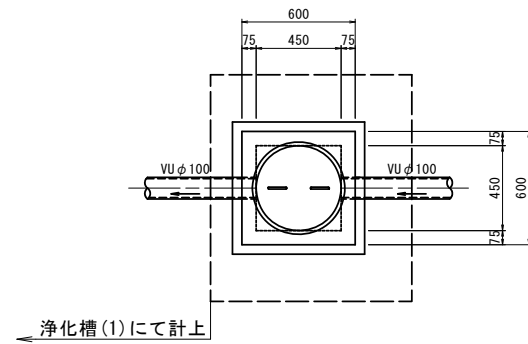
撤去工平面図(2)
S=1:250



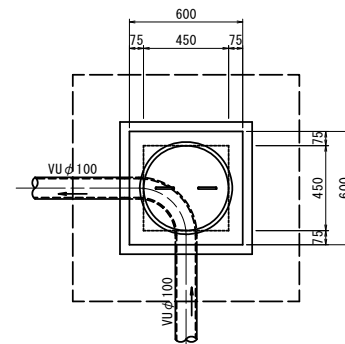
既設汚水柵撤去構造図

S=1:20

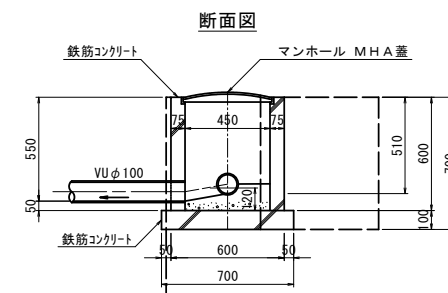
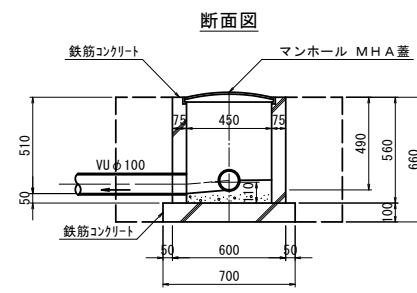
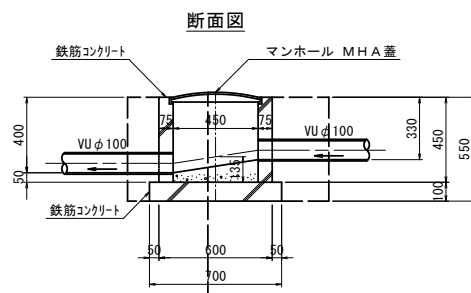
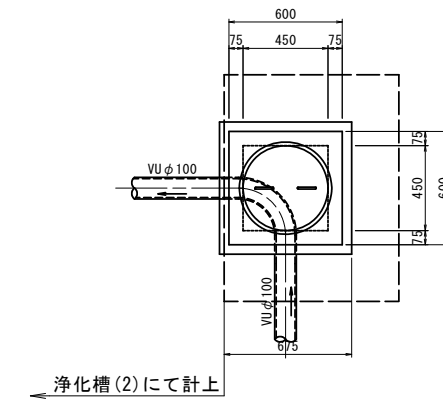
既設汚水柵撤去(1)
平面図



既設汚水柵撤去(2)
平面図



既設汚水柵撤去(3)
平面図



既設汚水柵撤去(1) 1箇所当り

工種	名称	規格	単位	数量	備考
構造物取壊し工	コンクリート取壊し(3)	鉄筋コンクリート	m ³	0.14	-
汚水処理設備撤去工	鉄蓋撤去(1)	Φ450	枚	1	30.0kg
作業土工	床掘り(1)	土砂	m ³	0.49	-
	埋戻し(1)	流用土	m ³	0.71	-

既設汚水柵撤去(2) 1箇所当り

工種	名称	規格	単位	数量	備考
構造物取壊し工	コンクリート取壊し(4)	鉄筋コンクリート	m ³	0.16	-
汚水処理設備撤去工	鉄蓋撤去(1)	Φ450	枚	1	30.0kg
作業土工	床掘り(2)	土砂	m ³	0.69	-
	埋戻し(2)	流用土	m ³	0.95	-

既設汚水柵撤去(3) 1箇所当り

工種	名称	規格	単位	数量	備考
構造物取壊し工	コンクリート取壊し(4)	鉄筋コンクリート	m ³	0.16	-
汚水処理設備撤去工	鉄蓋撤去(1)	(Φ450)	枚	1	30.0kg
作業土工	床掘り(2)	土砂	m ³	0.51	-
	埋戻し(2)	流用土	m ³	0.78	-

【1号工事箇所】

※この図面はA1サイズを原寸とする。

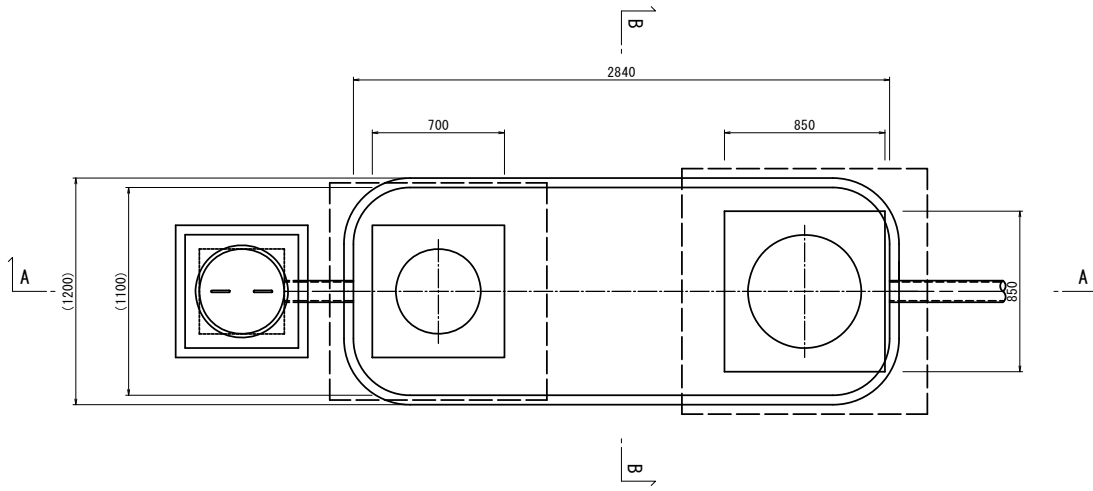
工事名	令和4年度 北公園第1号 津備菜公園及び栄町公園公共下水道管接続工事		
施工箇所名	津市広明町及び栄町三丁目地内		
図面名	既設汚水柵撤去構造図		
縮尺	1:20	図面番号	11/16
事業所名	津市建設部津北工事事務所		

既設浄化槽撤去構造図(1)

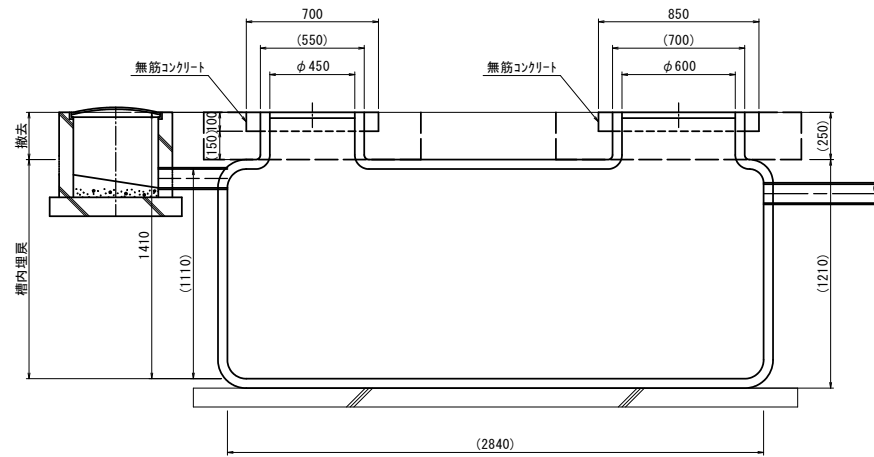
S=1:20

既設浄化槽撤去(1)

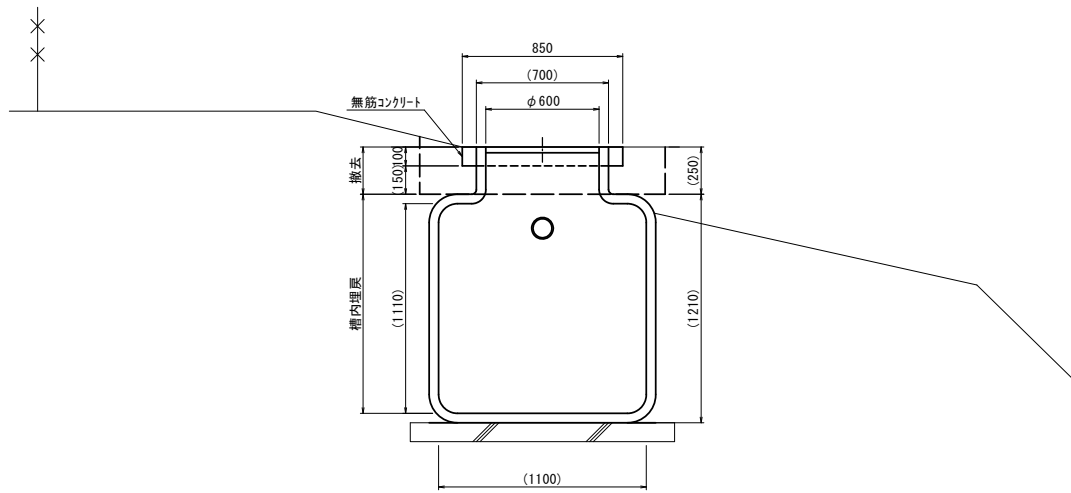
平面図



A-A断面図

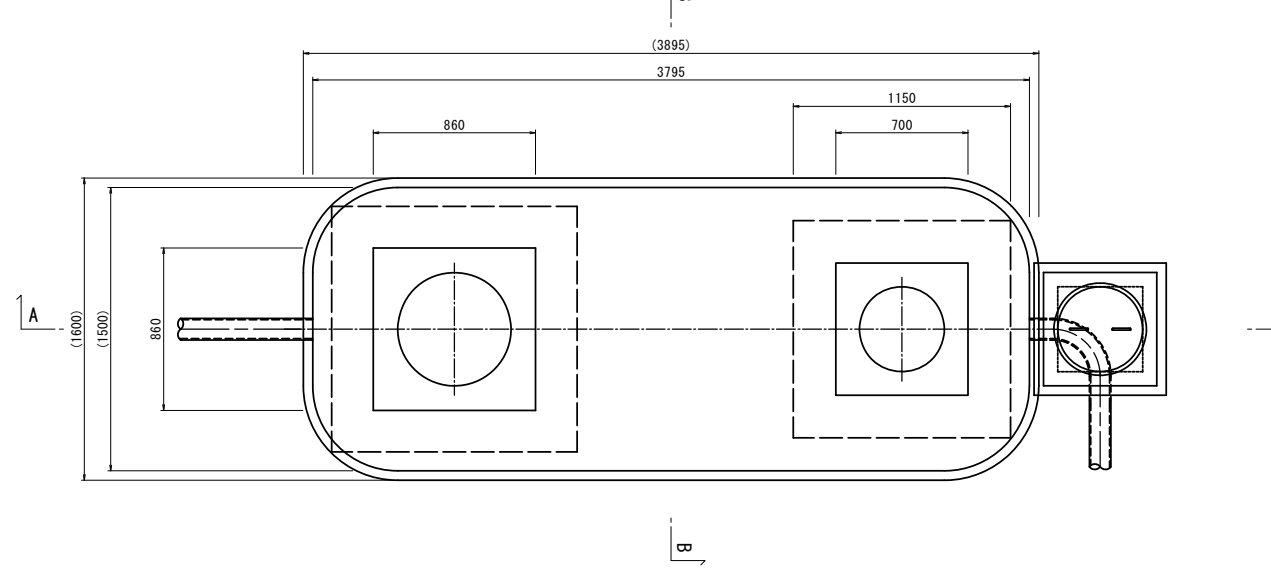


B-B断面図

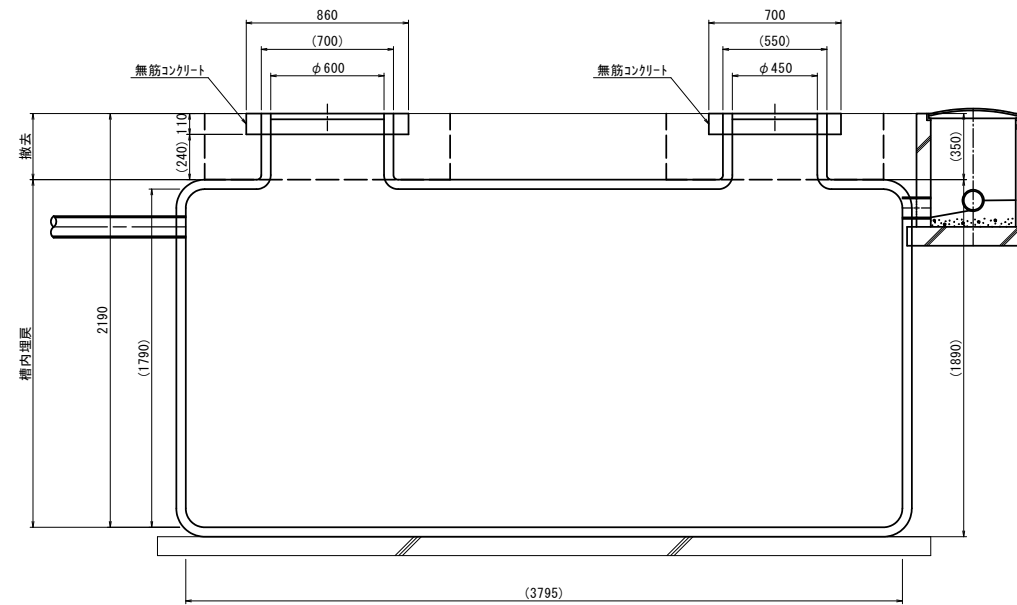


既設浄化槽撤去(2)

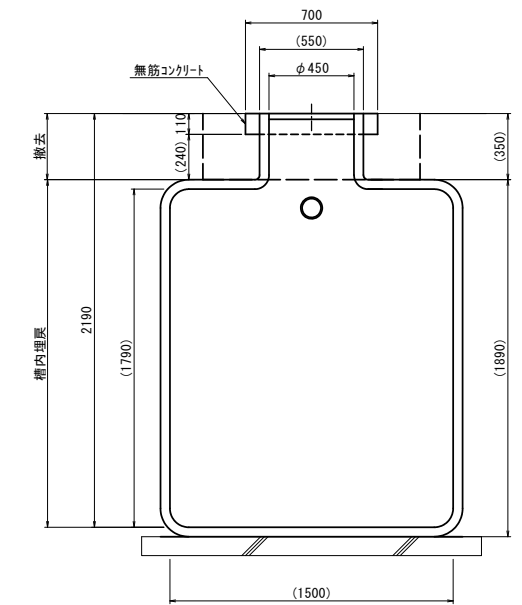
平面図



A-A断面図



B-B断面図



既設浄化槽撤去(1) 1式当り				
名称	規格	単位	数量	備考
浄化槽上部・内部機材撤去工	式	式	1	-
槽側孔工	側面 φ50	式	1	3箇所程度
埋戻し(浄化槽内)	砂	m ³	3.47	-

1箇所当り				
名称	規格	単位	数量	備考
コンクリート取壊し(1)	無筋コンクリート	m ³	0.06	-

1箇所当り				
名称	規格	単位	数量	備考
鉄蓋撤去(1)	φ450	枚	1	26.4kg
鉄蓋撤去(2)	φ600	枚	1	42.3kg

1箇所当り				
名称	規格	単位	数量	備考
床掘り(1)	土砂	m ³	0.54	-
埋戻し(1)	流用土	m ³	0.75	-

既設浄化槽撤去(2) 1式当り				
名称	規格	単位	数量	備考
浄化槽上部・内部機材撤去工	式	式	1	-
槽側孔工	側面 φ50	式	1	3箇所程度
埋戻し(浄化槽内)	砂	m ³	10.19	-

1箇所当り				
名称	規格	単位	数量	備考
コンクリート取壊し(2)	無筋コンクリート	m ³	0.07	-

1箇所当り				
名称	規格	単位	数量	備考
鉄蓋撤去(1)	φ450	枚	1	26.4kg
鉄蓋撤去(2)	φ600	枚	1	42.3kg

1箇所当り				
名称	規格	単位	数量	備考
床掘り(2)	土砂	m ³	0.77	-
埋戻し(2)	流用土	m ³	1.05	-

【1号工事箇所】

※この図面はA1サイズを原寸とする。

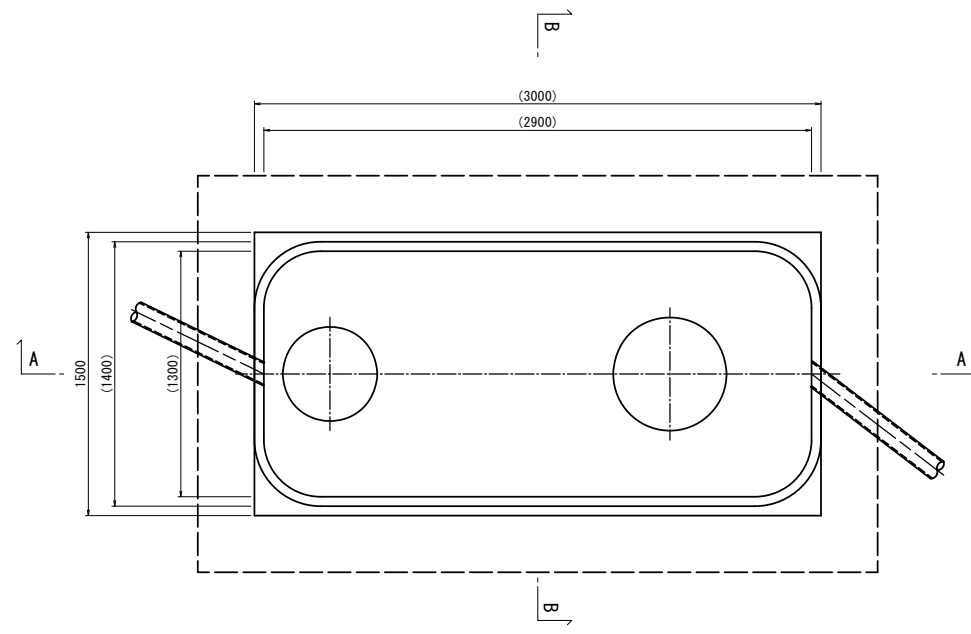
工事名	令和4年度 北公園第1号 津備菜公園及び栄町公園公共下水道接続工事		
施工箇所名	津市広明町及び栄町三丁目地内		
図面名	既設浄化槽撤去構造図(1)		
縮尺	1:20	図面番号	12/16
事業所名	津市建設部津北工事事務所		

既設浄化槽撤去構造図(2)

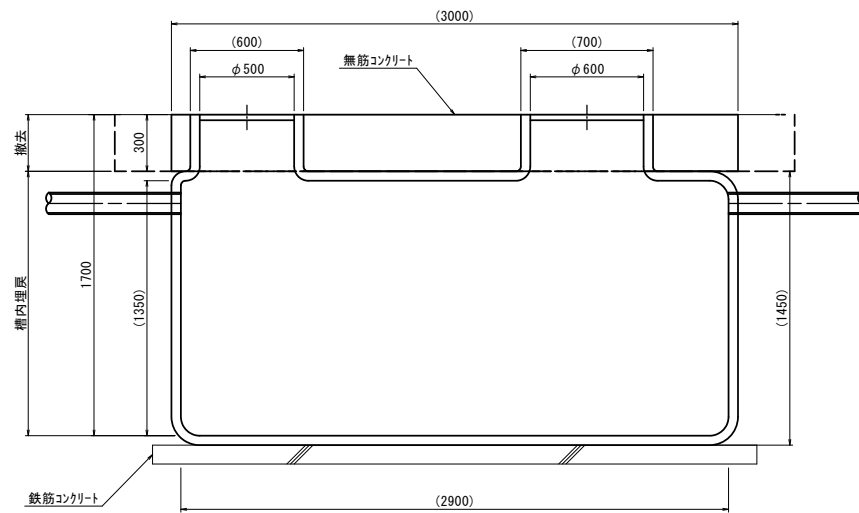
S=1:20

既設浄化槽撤去(3)

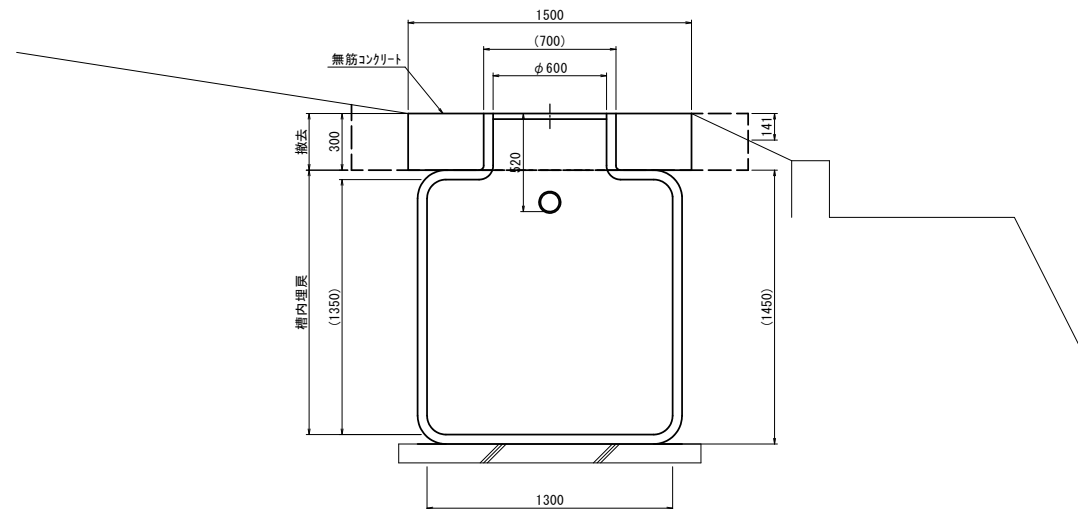
平面図



A-A断面図



B-B断面図



既設浄化槽撤去(3) 1式当り

名称	規格	単位	数量	備考
浄化槽上部・内部機材撤去工		式	1	-
槽削孔工	側面 Φ50	式	1	3箇所程度
埋戻し(浄化槽内)	砂	m ³	5.09	-

1箇所当り

名称	規格	単位	数量	備考
コンクリート取壊し(2)	無筋コンクリート	m ³	1.15	-

1箇所当り

名称	規格	単位	数量	備考
床掘り(2)	土砂	m ³	0.87	-
埋戻し(2)	流用土	m ³	2.27	-

【1号工事箇所】

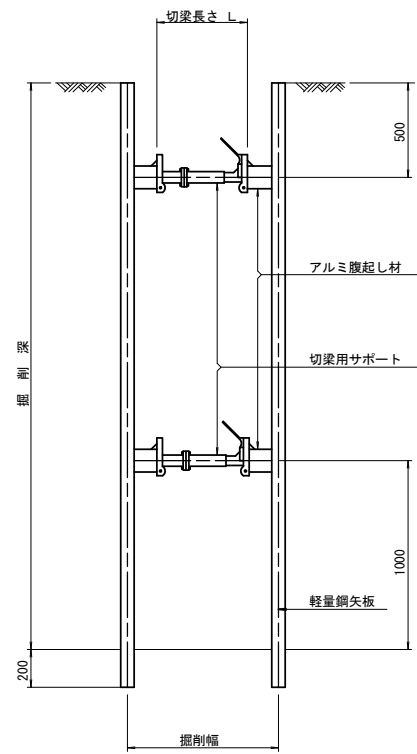
※この図面はA1サイズを原寸とする。

工事名	令和4年度 北公園第1号 津備菜公園及び栄町公園公共下水道接続工事		
施工箇所名	津市広明町及び栄町三丁目地内		
図面名	既設浄化槽撤去構造図(2)		
縮尺	1:20	図面番号	13/16
事業所名	津市建設部津北工事事務所		

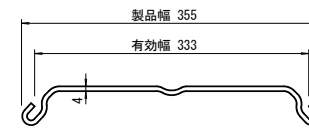
土留工標準図 (参考)

(軽量金属支保材使用の場合) S=1:20

断面図
S=1/20



軽量鋼矢板 標準図
S=1/5

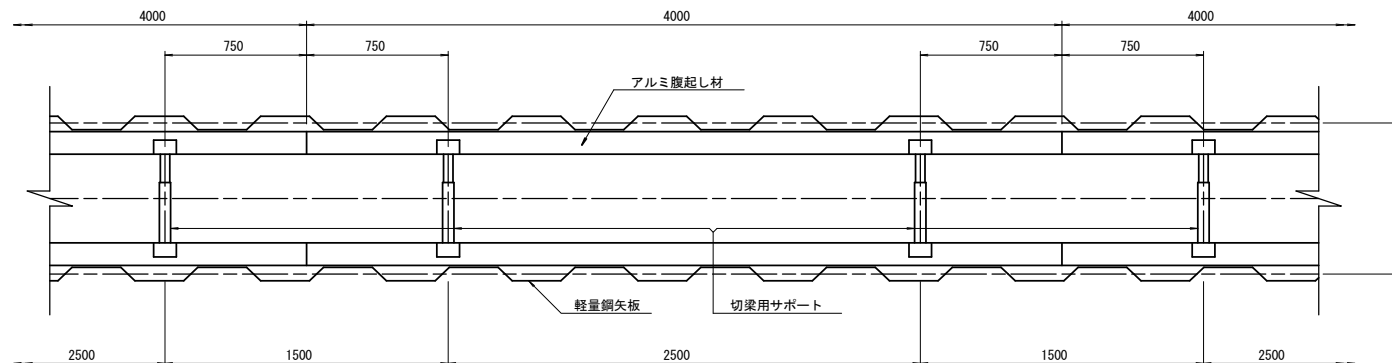


支保工段数表

掘削深 (m)	矢板長 (m)	支保工段数 (段)
$1.5 < H \leq 1.8$	2.0	1
$1.8 < H \leq 2.0$	2.5	1
$2.0 < H \leq 2.3$	2.5	2
$2.3 < H \leq 2.8$	3.0	2
$2.8 < H \leq 3.3$	3.5	2
$3.3 < H \leq 3.5$	4.0	2
$3.5 < H \leq 3.8$	4.0	3

※ マンホール部掘削時においては、掘削深に応じた軽量鋼矢板を使用すること。

平面図
S=1/20

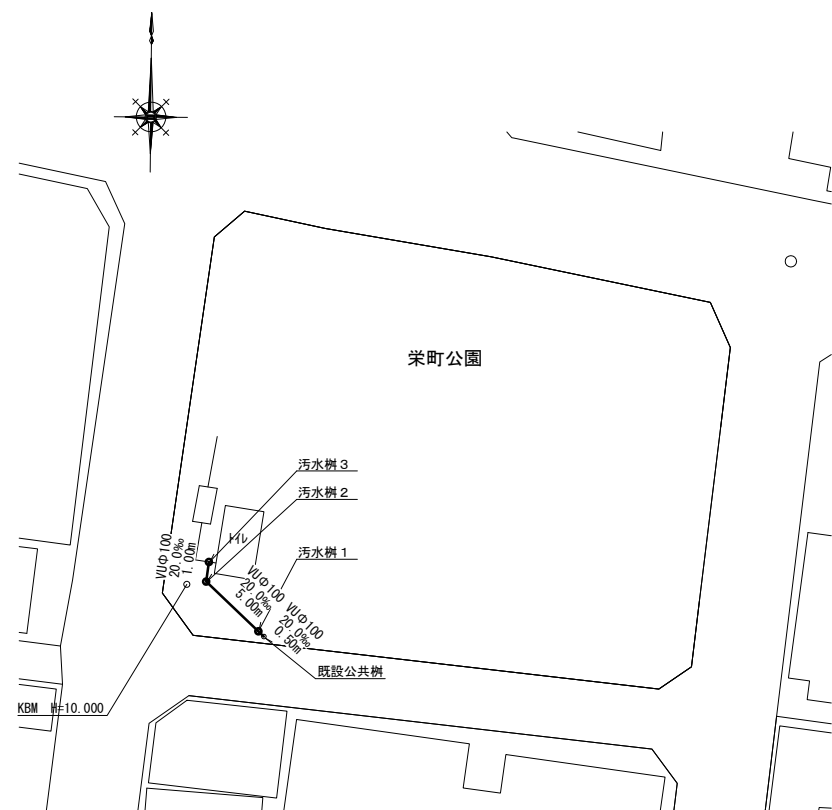


【1号工事箇所】

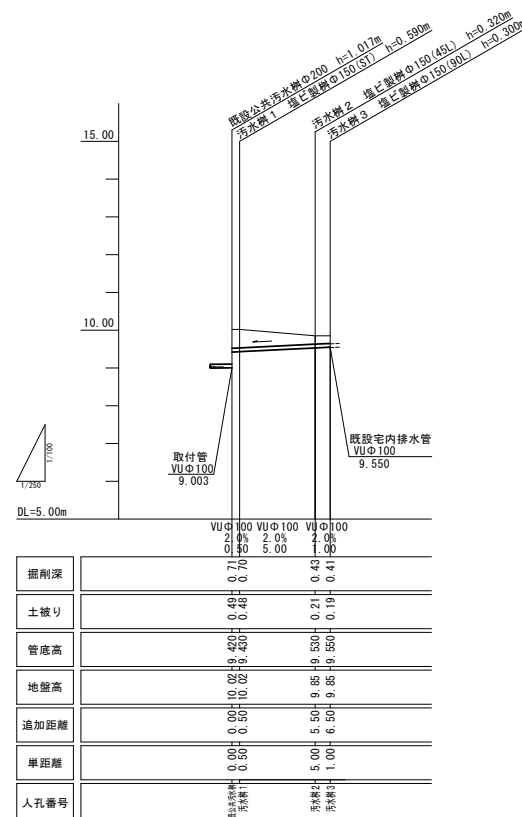
※この図面はA1サイズを原寸とする。

工事名	令和4年度 北公園第1号 津備菜公園及び栄町公園公共下水道管接続工事		
施工箇所名	津市広明町及び栄町三丁目地内		
図面名	土留工標準図 (参考)		
縮尺	1:20	図面番号	14/16
事業所名	津市建設部津北工事事務所		

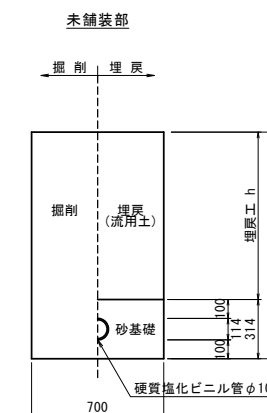
平面図
S=1:250



縦断面図
H=1:250
V=1:100

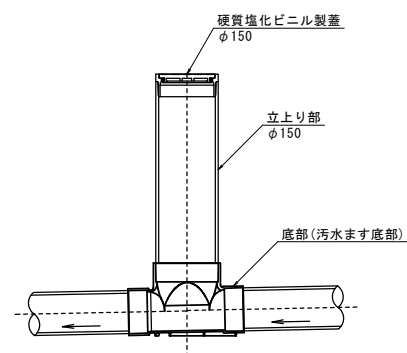


土工定規図
S=1:20

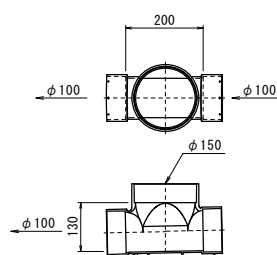


汚水樹構造図
S=1:10

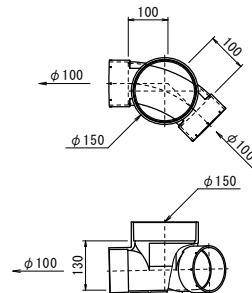
汚水樹施工標準図
(ストレート・曲がり)



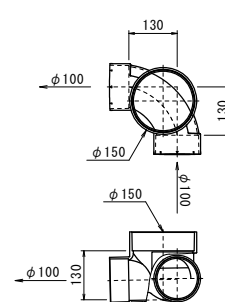
ストレート
(100-150)



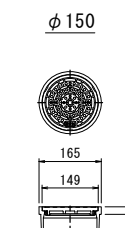
45度曲り
(100-150)



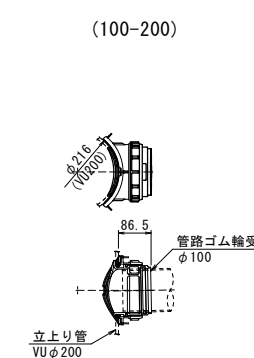
90度曲り
(100-150)



塩ビ製蓋
φ150



ホルソー受口
(100-200)



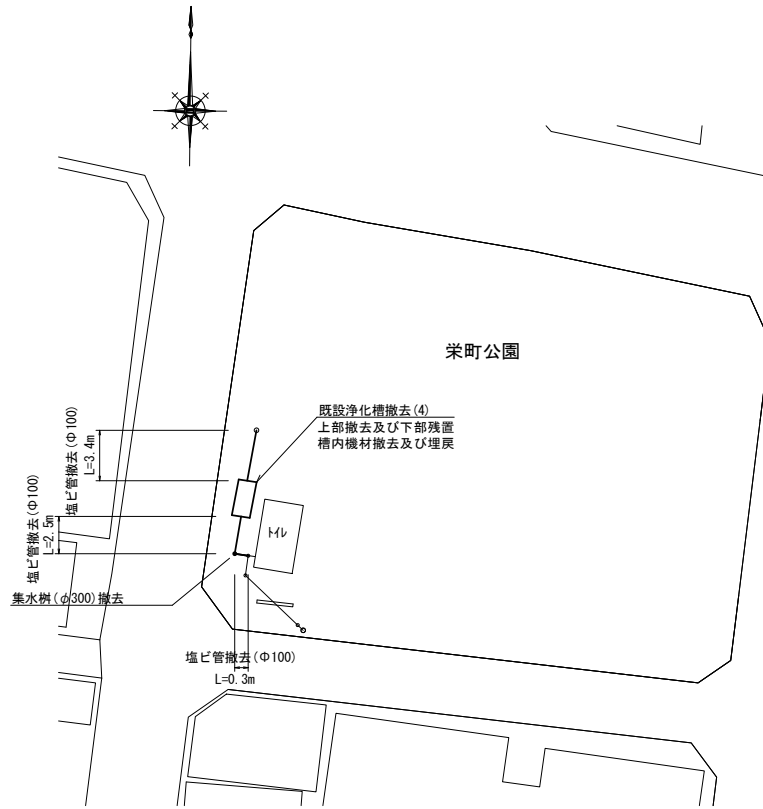
【2号工事箇所】

※この図面はA1サイズを原寸とする。

工事名	令和4年度 北公園第1号 津備菜公園及び栄町公園公共下水道管接続工事		
施工箇所名	津市広明町及び栄町三丁目地内		
図面名	平面図	縦断面図	土工定規図
縮尺	図示	図面番号	15/16
事業所名	津市建設部津北工事事務所		

撤去工平面図

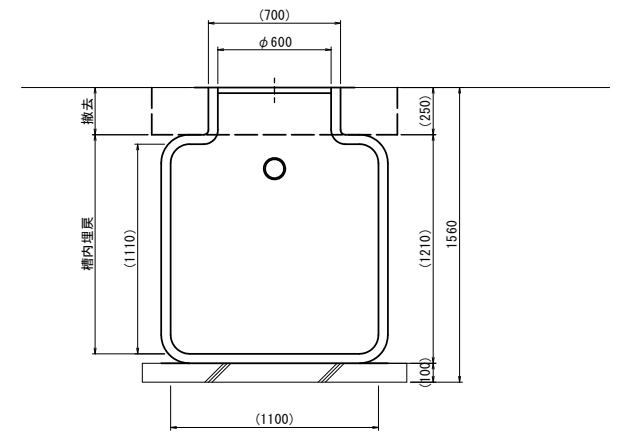
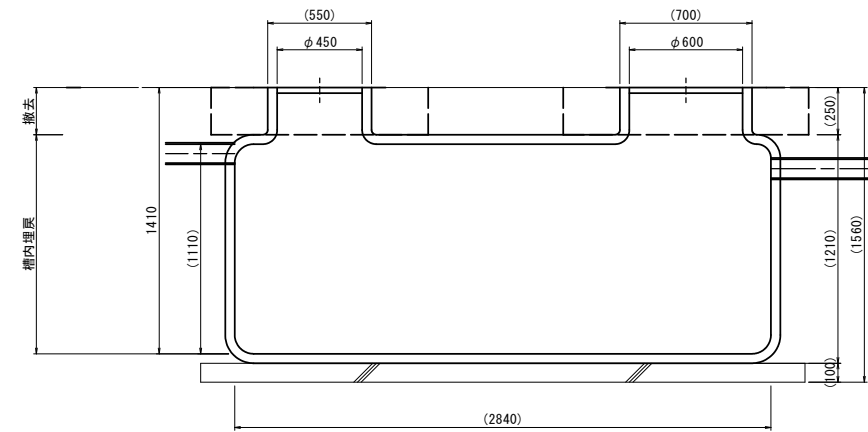
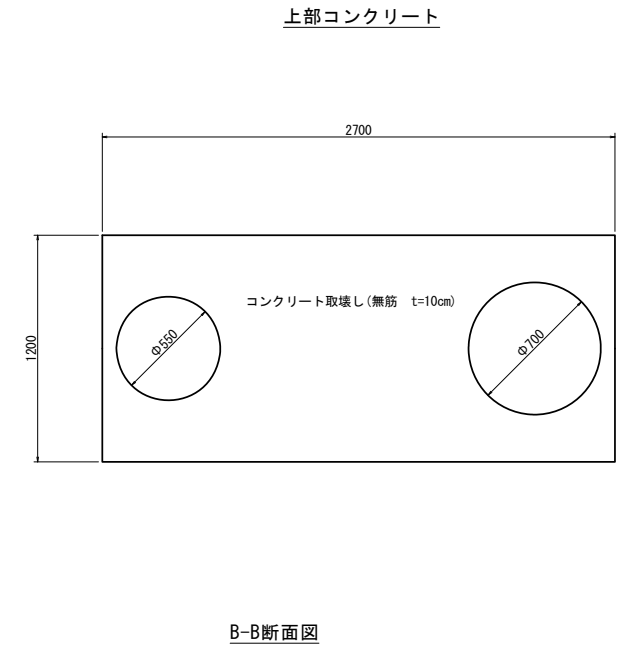
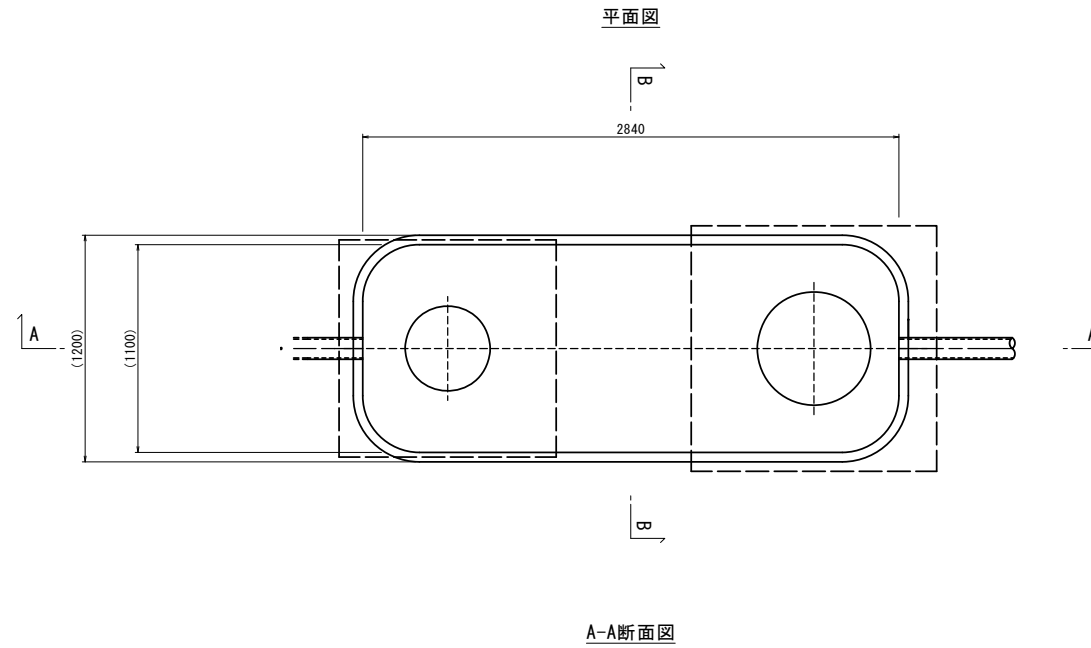
S=1:250



既設浄化槽撤去構造図

S=1:20

既設浄化槽撤去(4)



既設浄化槽撤去(4) 1式当り				
名称	規格	単位	数量	備考
浄化槽上部・内部機材撤去工		式	1	-
槽削孔工	側面 φ50	式	1	3箇所程度
埋戻し(浄化槽内)	砂	m ³	3.47	-

1箇所当り				
名称	規格	単位	数量	備考
コンクリート取壊し(2)	無筋コンクリート	m ³	0.26	-

1箇所当り				
名称	規格	単位	数量	備考
鉄蓋撤去(1)	φ450	枚	1	26.4kg
鉄蓋撤去(2)	φ600	枚	1	42.3kg

1箇所当り				
名称	規格	単位	数量	備考
床掘り(2)	土砂	m ³	0.54	-
埋戻し(2)	流用土	m ³	0.75	-

【2号工事箇所】

※この図面はA1サイズを原寸とする。

工事名	令和4年度 北公園第1号 津備菜公園及び栄町公園公共下水道管接続工事		
施工箇所名	津市広明町及び栄町三丁目地内		
図面名	撤去工平面図 既設浄化槽撤去構造図		
縮尺	図示	図面番号	16/16
事業所名	津市建設部津北工事事務所		