

ふれあい広場公園便所解体工事

図面番号	図面名称	縮尺
A-01	解体工事特記仕様書 (1)	-
A-02	解体工事特記仕様書 (2)	-
A-03	付近見取図、配置図兼仮設計画図	1/500
A-04	平面図、立面図、断面図、詳細図	1/50、1/30
M-01	機械設備 配置図	1/200

解体工事特記仕様書

- I. 工事名 ふれあい広場公園便所解体工事
- II. 工事概要
- 1 工事場所 津市久居緑が丘町一丁目地内
- 2 工事内容 棟名称 ふれあい広場公園便所
構造 鉄筋コンクリート造
建築面積 8.26㎡
延べ面積 8.26㎡
工事項目 解体工事 一式

- III. 解体工事仕様
- 1 共通仕様
図面及び特記仕様書に記載されていない事項は、建築物解体工事共通仕様書（国土交通省大臣官房官庁営繕部監修、平成31年版）による。
- 2 特記仕様
- 項目は、番号に○印の付いたものを適用する。
 - 特記事項は、○の付いたものを適用する。
 - 項目欄に記載の（ ）内表示番号は解共仕の該当項目等を示す。

章	項目	特記事項																	
① 一般 共通 事項	① 適用基準	<p>本特記事項に個別に記載の適用基準に加え、以下の基準等を適用する。</p> <ul style="list-style-type: none"> ○国土交通省大臣官房官庁営繕部監修「公共建築工事標準仕様書」（平成31年版） ○国土交通省大臣官房官庁営繕部監修「公共建築改修工事標準仕様書」（平成31年版） ○国土交通省大臣官房官庁営繕部監修「建築物解体工事共通仕様書・同解説」（最新版） ○国土交通省大臣官房官庁営繕部監修「建築工事標準詳細図」（平成28年版） ○建設工事に係る資材の再資源化等に関する法律 ○その他関係法令 																	
	② 発生材の処理等 (1.3.10) (4.4.1) (5.4.1)	<p>○ 本工事は、特定建設資材を用いた建築物に係る解体工事等であって、その規模が、建設リサイクル法施行令で定める建設工事の規模に関する基準以上の工事であるため、建設リサイクル法に基づき分別解体等及び特定建設資材の再資源化等の実施について適正な措置を講ずることとする。</p> <p>工事契約後に明らかになったやむをえない事情により、予定した条件により難しい場合は、監督員と協議するものとする。</p> <p>分別解体等の方法</p> <table border="1"> <thead> <tr> <th>工程</th> <th>作業の有無</th> <th>分別解体等の方法</th> </tr> </thead> <tbody> <tr> <td>建築設備・内装材等</td> <td>○ 有 ・ 無</td> <td>・ 手作業 ○ 手作業、機械作業の併用</td> </tr> <tr> <td>屋根ふき材</td> <td>・ 有 ○ 無</td> <td>・ 手作業 ・ 手作業、機械作業の併用</td> </tr> <tr> <td>外装材・上部構造部分</td> <td>○ 有 ・ 無</td> <td>・ 手作業 ○ 手作業、機械作業の併用</td> </tr> <tr> <td>基礎・基礎ぐい</td> <td>○ 有 ・ 無</td> <td>・ 手作業 ○ 手作業、機械作業の併用</td> </tr> <tr> <td>その他 ()</td> <td>・ 有 ・ 無</td> <td>・ 手作業 ・ 手作業、機械作業の併用</td> </tr> </tbody> </table> <p>引き渡しを要するもの ○ 無 ・ 金属類 ・ PCB含有物 ・ () 特別管理産業廃棄物 ・ 有 () 処理方法 () 木材の縮減 ・ 実施する (最も近い再資源化施設までの距離が50Kmを超える場合に限る) 再資源化し現場で利用する建設廃棄物 ・ () 再資源化を図るもの ○ コンクリート塊 ・ アスファルトコンクリート塊 ・ 建設発生木材 ○ 金属類 ・ 資源有効利用促進法に基づく指定再資源化製品 ・ 資源有効利用促進法に基づく指定再利用促進製品 ・ 廃棄物処理法に基づく水銀使用製品産業廃棄物 ・ 硬質ポリ塩化ビニル管及び継手 ・ ガラス</p>	工程	作業の有無	分別解体等の方法	建築設備・内装材等	○ 有 ・ 無	・ 手作業 ○ 手作業、機械作業の併用	屋根ふき材	・ 有 ○ 無	・ 手作業 ・ 手作業、機械作業の併用	外装材・上部構造部分	○ 有 ・ 無	・ 手作業 ○ 手作業、機械作業の併用	基礎・基礎ぐい	○ 有 ・ 無	・ 手作業 ○ 手作業、機械作業の併用	その他 ()	・ 有 ・ 無
工程	作業の有無	分別解体等の方法																	
建築設備・内装材等	○ 有 ・ 無	・ 手作業 ○ 手作業、機械作業の併用																	
屋根ふき材	・ 有 ○ 無	・ 手作業 ・ 手作業、機械作業の併用																	
外装材・上部構造部分	○ 有 ・ 無	・ 手作業 ○ 手作業、機械作業の併用																	
基礎・基礎ぐい	○ 有 ・ 無	・ 手作業 ○ 手作業、機械作業の併用																	
その他 ()	・ 有 ・ 無	・ 手作業 ・ 手作業、機械作業の併用																	

③ 建設副産物情報交換システムの利用	<p>引渡しを要するもの以外のものは、全て構外に搬出し、建設工事に係る資源の再資源化等に関する法律、資源の有効な利用の促進に関する法律、廃棄物の処理及び清掃に関する法律、その他関係法令によるほか、「建設副産物適正処理推進要綱」に従い適切に処理し、監督員にマニフェストA、B2、D票を提示すること。</p> <p>受注者は、工事着手前及び工事完了後に「再生資源利用計画書（実施書）」、「再生資源利用促進計画書（実施書）」を監督員に提出することとし、工事着手前にJACICが運営する「建設副産物情報交換システム」へのデータ入力、工事完了時にはシステムへ実績報告を行うこと。</p>
④ 三重県 産業廃棄物税	<p>本工事は産業廃棄物税相当分が計上されていないため、受注者が課税対象となった場合には、完成年度の翌年度の4月1日から8月31日までの間に、別に定める様式に産業廃棄物税納付証明書添付して、当該工事の発注者に対して、支払請求を行うことができる。</p> <p>なお、この期間を超えて請求することはできない。</p> <p>また、産業廃棄物処理集計表（マニフェストの数量の集計）を超えて請求することはできない。</p>
5 工事実績情報の登録 (1.1.4)	<p>・ 適用する（請負金額が500万円以上の場合） 受注時、変更時及び完了時にあらかじめ監督職員の確認を受け、登録手続きを行い、工事カルテの受領書を、監督員に提出すること。</p>
6 電気保安技術者 (1.3.3)	<p>・ 配置する</p>
7 技能士 (1.5.2)	<p>職種別に可能なものについては積極的に活用すること</p>
⑧ 疑義	<p>設計図書に明記のない場合、または、疑義が生じた場合は、監督員と協議し、その指示を受けてから施工すること。</p>
⑨ 施工条件 (1.3.5)	<p>○ 監督員と協議し決定する。</p> <p>施工可能日 ・ 指定なし ・ 一部に土、日曜日、祝祭日施工あり 施工可能時間帯 ・ 指定なし ・ 時 ～ 時 部位別の施工順序 ・ 指定なし ・ () 工事車両の駐車場 ・ 指定なし ○ 図示（図面番号： A-03 ） 資機材置場 ・ 指定なし ○ 図示（図面番号： A-03 ）</p>
⑩ 官公庁手続	<p>工事に必要な手続きは受注者が速やかに処理し、この手続きに関する諸費用は受注者負担とする。</p>
⑪ 騒音・振動の防止	<p>重機は「低騒音型・低振動型建設機械の指定に関する規定」に基づき指定された建設機械の使用に努めること。</p>
⑫ 危険災害の防止	<p>1) 工事期間中、現場内入場者、近隣居住者および周辺建物に危害を与えぬよう注意すること。万一、紛争が生じた場合は、受注者が誠意をもって解決すること。 なお、近隣等との折衝は、あらかじめその概要を監督員に報告し、その経過については記録し、遅滞なく監督員に報告する。</p> <p>2) 重機搬出時、発生材搬出時、仮設材搬出時には、交通整理のための誘導員を配置すること。</p>
⑬ 工事進入路	<p>重機搬出入、産業廃棄物搬出経路については事前に施工計画書を提出し、監督員の承認を得ること。また、工事現場から搬出入する土砂により工事用進入路を汚した場合は、速やかに清掃を行うこと。</p>
⑭ 工事写真	<p>1) 着工前 : 解体建物・敷地周辺・付近道路・工作物の撮影を行うこと。 2) 工事中 : 営繕工事写真撮影要領（国土交通省大臣官房官庁営繕部監修（平成31年版））に従い撮影するほか、監督員との協議による。 なお、デジタル工事写真の小黑板情報電子化を行う場合は、「デジタル工事写真の小黑板情報電子化について（平成29年3月1日付け国営整第211号）」による。</p>
⑮ 完成写真	<p>デジタルカメラで撮影し、全てL版相当サイズで印刷する。 (A4版用紙に1ページあたり3枚) 1部 写真は着工前・施工中・完成を同一場所から黑板なしで撮影すること。</p>
⑯ 事故の発生時	<p>工事施工中に事故が発生した場合には、直ちに監督員に通報するとともに、所定の様式により、工事事故報告書を監督員が指示する期日までに、提出すること。 また、事故発生後の措置について監督員と協議を行うとともに、当該事故に係る状況聴取、調査、検証等に協力すること。</p>

⑰ 提出書類	<p>施工計画書、仮設計画書、工事写真、工事日報、その他市監督員の指示するものとする。</p>
⑱ 産業廃棄物	<p>施工計画書には、工事現場から産業廃棄物処理場までの運搬経路、産業廃棄物処理契約書の写し、産業廃棄物収集運搬業者及び産業廃棄物処理業者許可書の写し、その他監督員の指示するものを添付すること。</p>
⑲ 不正軽油の使用の禁止	<p>1) 一般事項 市工事の施工にあたり、工事現場で使用し、又は使用させる車両（資機材等の搬出入車両を含む。）並びに建設機械等の燃料として、不正軽油（地方税法第144条の32（製造等の承認を受ける義務等）の規定に違反する燃料をいう。）を使用してはならない。</p> <p>2) 調査の協力 受注者は、市が使用燃料の採油調査を行う場合には、その調査に協力しなければならない。また、受注者は下請負者等に同調査に協力するよう管理及び監督しなければならない。</p> <p>3) 是正措置 受注者は、不正軽油の使用が判明した場合は、速やかに是正措置を講じなければならない。また、受注者は、下請負者等に不正軽油の使用が判明した場合は、速やかに是正措置を講じるよう管理及び監督しなければならない。</p>
⑳ 地下残存物の確認	<p>中間検査又は完成検査において、地下残存物の確認を受けること。 確認時期は、監督員と協議し決定する。</p>
㉑ その他	<ul style="list-style-type: none"> ・ 作業着手までの期間に調査及び、施工計画書等を作成し、市監督員の承諾を得ること。 ・ 作業着手までの調査は、事前に施設管理者及び、市監督員と協議するものとする。 ・ 敷地内、周辺での作業・通行等は周辺住民の安全確保に十分配慮すること。 ・ 安全対策のため、作業終了時及び休工時は出入口を施錠すること。 ・ 作業着手前には、現況把握のために、破損箇所等があれば、市監督員の立合いのもと写真等に記録しておくこと。 ・ 工事期間中、工事に起因し、既存施設に破損等を与えた場合は、受注者の責任において速やかに原形復旧するとともに市監督員に報告書を提出すること。 ・ 設計書に明記がなくとも、機能上及び構造上当然必要と認められるもの、並びに、取合いのはつり補修復旧は本工事に含む。なお、内訳書の数量は参考とし、当図面を優先する。 ・ 工事関係車両は、周辺道路には駐車せず仮囲い内に駐車すること。 ・ 緊急且つ必要な場合において、市監督員以外（施設管理者等）が直接受注者に指示することがある。その場合は当該指示に従うこと。 ・ 廃材、残土等の搬出にあたっては、周辺道路を汚さないこととし、当然のことながら無理な積み込みは行わないこと。 ・ 工事車両等の出庫時は、タイヤ清掃等を行うなど、工事敷地からの土砂の流出抑制に心掛けること。 ・ 喫煙は限られた場所のみとし、現場内は禁煙とする。 ・ 建物付属物については特記なき限り記載の有無に関わらず全て撤去処分とする。 ・ 特記なき補裁は、全て伐採・伐根とし、業者処分とする。 ・ 備品・生活用品等については特記なき限り記載の有無に関わらず撤去処分とする。 ・ 埋設配管については特記なき限り記載の有無に関わらず撤去処分とする。 ・ 本工事の仕上げ材には、アスベスト含有の材料があり撤去及び処分の際には、環境省からの「非飛散性アスベスト廃棄物の取り扱いに関する技術指針」に基づいて行うものとする。 ・ 建設機械及び重機を設置・使用する際は、予め地盤や地耐力の確認を行うこと。 支持地盤が不安定なことが確認された場合は鉄板敷きなどの必要な措置を行い安全に配慮して作業を行うこと。 ・ 足場は、倒壊がないように堅固に組み立てること。 ・ 台風等により強風が考えられる場合は、足場のシート撤去や部分補強をあらかじめ行うこと。 ・ 工事期間中も公園利用を行う為、公園利用者及び関係者に危害を与えないよう注意し、かつ周辺道路等に資材を落下させたり、ほこり等を飛散させないよう万全の注意を払うこと。

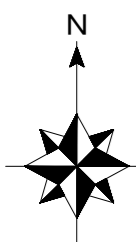
ふれあい広場公園便所解体工事		編尺
図面名称	解体工事特記仕様書（1）	原因：A2
津市建設部営繕課		No. A-01

章	項目	特記事項																																																								
仮設工事	① 仮設トイレ	構内既存の施設 ・ 利用できる ○ 利用できない																																																								
	② 仮囲い	位置 ○ 図示 (図面番号: A-03) ・ その他 () 仕様 ○ 図示 (図面番号: A-03) ○ ガードフェンスH=1,800																																																								
	3 監督員事務所 (2.3.1)	・ 設置する。 監督員事務所の規模 (単位: m ²) <table border="1"> <tr> <th>適用</th> <td></td> <td></td> <td></td> <td></td> <td></td> </tr> <tr> <th>規模</th> <td>10程度</td> <td>20程度</td> <td>35程度</td> <td>65程度</td> <td>100程度</td> </tr> </table> 監督職員事務所の仕上げ <table border="1"> <tr> <th>部位等</th> <th>仕 上 げ</th> </tr> <tr> <td>床</td> <td>合板張り又はビニール床シート張り</td> </tr> <tr> <td>内壁・天井</td> <td>合板張り又はせっこうボード張り、合成樹脂エマルジョン塗り</td> </tr> <tr> <td>屋根</td> <td>溶融亜鉛めっき鋼板又は鉄板張り、調合ペイント塗り</td> </tr> </table> 備品等の設置 <table border="1"> <tr> <th>種類</th> <th>机・いす</th> <th>書棚</th> <th>黒板・白板</th> <th>掛時計</th> <th>温度計</th> </tr> <tr> <td>数量</td> <td>組</td> <td>台</td> <td>個</td> <td>個</td> <td>個</td> </tr> <tr> <th>種類</th> <th>長靴</th> <th>雨合羽</th> <th>保護帽</th> <th>懐中電灯</th> <th>衣類ロッカー</th> </tr> <tr> <td>数量</td> <td>足</td> <td>着</td> <td>個</td> <td>個</td> <td>台</td> </tr> <tr> <th>種類</th> <th>消火器</th> <th>掃除具</th> <th>受注者加入電話・FAX</th> <th>インターネット</th> <th>冷暖房機器</th> </tr> <tr> <td>数量</td> <td>個</td> <td>個</td> <td>台</td> <td>台</td> <td>台</td> </tr> </table>	適用						規模	10程度	20程度	35程度	65程度	100程度	部位等	仕 上 げ	床	合板張り又はビニール床シート張り	内壁・天井	合板張り又はせっこうボード張り、合成樹脂エマルジョン塗り	屋根	溶融亜鉛めっき鋼板又は鉄板張り、調合ペイント塗り	種類	机・いす	書棚	黒板・白板	掛時計	温度計	数量	組	台	個	個	個	種類	長靴	雨合羽	保護帽	懐中電灯	衣類ロッカー	数量	足	着	個	個	台	種類	消火器	掃除具	受注者加入電話・FAX	インターネット	冷暖房機器	数量	個	個	台	台	台
	適用																																																									
	規模	10程度	20程度	35程度	65程度	100程度																																																				
	部位等	仕 上 げ																																																								
	床	合板張り又はビニール床シート張り																																																								
	内壁・天井	合板張り又はせっこうボード張り、合成樹脂エマルジョン塗り																																																								
	屋根	溶融亜鉛めっき鋼板又は鉄板張り、調合ペイント塗り																																																								
	種類	机・いす	書棚	黒板・白板	掛時計	温度計																																																				
	数量	組	台	個	個	個																																																				
種類	長靴	雨合羽	保護帽	懐中電灯	衣類ロッカー																																																					
数量	足	着	個	個	台																																																					
種類	消火器	掃除具	受注者加入電話・FAX	インターネット	冷暖房機器																																																					
数量	個	個	台	台	台																																																					
④ 工事用水	構内既存の施設 ○ 利用できる (・ 有償 ○ 無償) ・ 利用できない 取出位置 ・ 図示 (図面番号:)																																																									
⑤ 工事用電力	構内既存の施設 ・ 利用できる (・ 有償 ・ 無償) ○ 利用できない 本工事で新規受電または既設電気回路に接続し、通電した時から、工事に起因する電力料金は、本工事に含まれる。																																																									
⑥ 騒音・粉じん等の対策 (2.2.1)	○ 設ける ・ 防音パネル ○ 防音シート ・ 養生シート 適用範囲、高さ等 図示 (図面番号:) ・ 設けない																																																									
⑦ 仮設鉄板敷	○ 工事用進入路の養生として、鉄板 (t=22) を敷き、養生を行うこと。 ・ 砂充填 ・ ()																																																									
8 山留めの撤去 (2.4.3)	鋼矢板等の抜き後の処理 位置 ・ 図示 (図面番号:)																																																									
⑨ 散水養生	解体作業時には粉塵等の飛散を防ぐため、散水養生を行うこと。																																																									
⑩ 足場	設置する足場については、「手すり先行工法等に関するガイドライン (厚生労働省平成21年4月)」により、「働きやすい安心感のある足場に関する基準」に適合する手すり、中さん及び幅木の機能を有する足場とし、足場の組み立て、解体又は変更の作業は、「手すり先行工法による足場の組立て等に関する基準」の2の(2)手すり据置き方式又は(3)手すり先行専用足場方式により行うこと。																																																									
⑪ 損傷を与えた場合の対応	解体工事により解体建築物以外の建築物や舗装、樹等に損傷を与えた場合には、監督員に報告するとともに、受注者の責任において原状復旧を行うこと。																																																									
解体施工	1 浄化槽、排水槽等 (3.2.1)	汚水、汚物の回収、洗浄、消毒等 ・ 行う ・ 行わない																																																								
	2 オイルク、サービスタン配管内等 (3.2.1)	廃油の回収、洗浄等 ・ 行う ・ 行わない																																																								
	3 杭の撤去 (3.9.2)	杭の撤去 ・ 行う ・ 行わない																																																								

建設廃棄物の処理	④ 樹木等 (3.11.1)	解体方法 ・ 引抜き工法 (・ 振動 ・ ケーシング ・ ()) ・ 破砕 ・ 図示 (図面番号:) 引き抜いた杭の処理 ・ 図示 (図面番号:)										
	⑤ 地下埋設物及び埋設配管 (3.12.1)	樹木の伐採抜根及び移植 ・ 行う 図示 (図面番号:) ○ 行わない 地下埋設物及び埋設配管の解体 ○ 行う ・ 行わない										
	⑥ 解体撤去後の整地 (3.13.1)	・ 砕石 (0-40)にて周辺地盤面まで埋め戻すこと。 ・ 再生クラッシュラン (RC-40)にて周辺地盤面まで埋め戻すこと。 ・ 山砂にて周辺地盤面まで埋め戻すこと。 ○ 図示 (図面番号: A-4)										
	4 1 産業廃棄物 広域認定制度 (4.4.2)	特例による広域処理 ・ 図示 (図面番号:)										
特別管理産業廃棄物の処理	2 最終処分 (4.4.3)	最終処分する廃棄物 ・ () 最終処分場 ・ ()										
	3 処理に注意を要する建設廃棄物 (4.5.1)	<table border="1"> <tr> <th>建設廃棄物の種類</th> <th>処理方法</th> </tr> <tr> <td>・ C C A 処理木材</td> <td></td> </tr> <tr> <td>・ (1)アスベスト含有石膏ボード</td> <td></td> </tr> <tr> <td>・ (2)ひ素、カドミウム含有石膏ボード</td> <td></td> </tr> <tr> <td>・ (1)(2)以外の石膏ボード</td> <td>・ 埋立処分 ・ 再資源化</td> </tr> </table>	建設廃棄物の種類	処理方法	・ C C A 処理木材		・ (1)アスベスト含有石膏ボード		・ (2)ひ素、カドミウム含有石膏ボード		・ (1)(2)以外の石膏ボード	・ 埋立処分 ・ 再資源化
	建設廃棄物の種類	処理方法										
	・ C C A 処理木材											
	・ (1)アスベスト含有石膏ボード											
・ (2)ひ素、カドミウム含有石膏ボード												
・ (1)(2)以外の石膏ボード	・ 埋立処分 ・ 再資源化											
4 水銀使用製品産業廃棄物	・ 蛍光灯 ・ H I Dランプ ・ () 「水銀廃棄物ガイドライン」(平成29年6月 環境省大臣官房廃棄物・リサイクル対策部)に基づき適切に処理すること。											
5 水銀含有ばいじん等	・ 燃え殻 ・ 鉱さい ・ ばいじん ・ 汚泥 ・ 廃酸 ・ 廃アルカリ 「水銀廃棄物ガイドライン」(平成29年6月 環境省大臣官房廃棄物・リサイクル対策部)に基づき適切に処理すること。											
石綿含有建材の	1 施工計画調査 (5.1.2)	・ 特別管理産業廃棄物の分析調査 調査範囲 図示 (図面番号:)										
	2 PCBを含む機器類 (5.4.1)	・ 微量P C B、P C B含有シーリング材の分析調査 調査範囲 図示 (図面番号:)										
	3 廃油、廃酸、廃アルカリの処理の有無 (5.4.1)	・ 廃油 適用箇所 図示 (図面番号:) ・ 廃酸 適用箇所 図示 (図面番号:) ・ 廃アルカリ 適用箇所 図示 (図面番号:)										
	4 ダイオキシン類 (5.4.1)	・ サンプリング調査 調査範囲 図示 (図面番号:) 解体方法及び処分方法 ・ () ・ 図示 (図面番号:)										
	5 水銀を含む特別管理産業廃棄物	・ 鉱さい ・ ばいじん ・ 汚泥 ・ 廃酸 ・ 廃アルカリ 「水銀廃棄物ガイドライン」(平成29年6月 環境省大臣官房廃棄物・リサイクル対策部)に基づき適切に処理すること。										
	6 廃水銀等	・ 廃水銀 (特定施設において生じたもの) ・ 廃水銀化合物 ・ 廃水銀 (水銀使用製品が産業廃棄物となったもの等から回収したもの) 「水銀廃棄物ガイドライン」(平成29年6月 環境省大臣官房廃棄物・リサイクル対策部)に基づき適切に処理すること。										
石綿含有建材の	① 施工調査 (6.1.3)	石綿含有建材の事前調査 工事着手に先立ち、石綿含有建材の使用について、目視、設計図書及び貸与資料等により書面調査及び現地調査し、監督職員に報告すること。 調査範囲 (○ 設計図書すべて ・ 図示) 貸与資料 (○ 石綿有無の調査報告書 ・) ・ 分析による石綿含有建材の調査 分析対象 フケライト、アモライト、アンソライト、クリソライト、クロソライト、トルソライト										

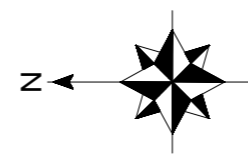
除去及び処理	② 石綿粉じん濃度測定 (6.1.4)	<table border="1"> <tr> <th>材 料 名</th> <th>定性分析 ・ JIS A 1481-1 ・ JIS A 1481-2</th> <th>定量分析 ・ JIS A 1481-3 ・ JIS A 1481-4</th> </tr> <tr> <td></td> <td>・ 箇所数 ()</td> <td>・ 箇所数 ()</td> </tr> <tr> <td></td> <td>・ 箇所数 ()</td> <td>・ 箇所数 ()</td> </tr> <tr> <td></td> <td>・ 箇所数 ()</td> <td>・ 箇所数 ()</td> </tr> </table> 採取箇所 ・ 図示 (図面番号) サンプル数 1箇所あたり3サンプル	材 料 名	定性分析 ・ JIS A 1481-1 ・ JIS A 1481-2	定量分析 ・ JIS A 1481-3 ・ JIS A 1481-4		・ 箇所数 ()	・ 箇所数 ()		・ 箇所数 ()	・ 箇所数 ()		・ 箇所数 ()	・ 箇所数 ()																																															
		材 料 名	定性分析 ・ JIS A 1481-1 ・ JIS A 1481-2	定量分析 ・ JIS A 1481-3 ・ JIS A 1481-4																																																									
			・ 箇所数 ()	・ 箇所数 ()																																																									
			・ 箇所数 ()	・ 箇所数 ()																																																									
			・ 箇所数 ()	・ 箇所数 ()																																																									
		<table border="1"> <tr> <th>適用</th> <th>測定名称</th> <th>測定時期</th> <th>測定場所</th> <th>測定箇所数</th> </tr> <tr> <td>・ 測定1</td> <td>処理作業前</td> <td></td> <td>処理作業室内</td> <td>計 点</td> </tr> <tr> <td>・ 測定2</td> <td></td> <td></td> <td>調査対象室外部の付近</td> <td>計 点</td> </tr> <tr> <td>・ 測定3</td> <td>処理作業室内</td> <td></td> <td></td> <td>計 点</td> </tr> <tr> <td>・ 測定4</td> <td>処理作業中</td> <td></td> <td>負圧・除じん装置の排出吹出し口</td> <td>出口吹出し風速1m/s以下の位置 計 点</td> </tr> <tr> <td>○ 測定5</td> <td></td> <td></td> <td>処理作業室外 (敷地境界)</td> <td>計 4点</td> </tr> <tr> <td>・ 測定6</td> <td>処理作業後 (シート養生中)</td> <td></td> <td>処理作業室内</td> <td>計 点</td> </tr> <tr> <td>・ 測定7</td> <td>処理作業後 (シート撤去後)</td> <td></td> <td>処理作業室内</td> <td>計 点</td> </tr> <tr> <td>・ 測定8</td> <td>1週間以降</td> <td></td> <td>調査対象室外部の付近 処理作業室外 (敷地境界)</td> <td>計 点</td> </tr> </table> 測定方法 <table border="1"> <tr> <th></th> <th>測定 3</th> <th>測定 1,2,4,6,7,8</th> <th>測定 5</th> </tr> <tr> <td>メンブレンフィルタ直径 (mm)</td> <td>25</td> <td>25</td> <td>47</td> </tr> <tr> <td>試料の吸引流量 (L/min)</td> <td>・ 1 ・ ()</td> <td>・ 5 ・ ()</td> <td>○ 10 ・ ()</td> </tr> <tr> <td>試料の吸引時間 (min)</td> <td>・ 5 ・ ()</td> <td>・ 120 ・ ()</td> <td>○ 240 ・ ()</td> </tr> </table>	適用	測定名称	測定時期	測定場所	測定箇所数	・ 測定1	処理作業前		処理作業室内	計 点	・ 測定2			調査対象室外部の付近	計 点	・ 測定3	処理作業室内			計 点	・ 測定4	処理作業中		負圧・除じん装置の排出吹出し口	出口吹出し風速1m/s以下の位置 計 点	○ 測定5			処理作業室外 (敷地境界)	計 4点	・ 測定6	処理作業後 (シート養生中)		処理作業室内	計 点	・ 測定7	処理作業後 (シート撤去後)		処理作業室内	計 点	・ 測定8	1週間以降		調査対象室外部の付近 処理作業室外 (敷地境界)	計 点		測定 3	測定 1,2,4,6,7,8	測定 5	メンブレンフィルタ直径 (mm)	25	25	47	試料の吸引流量 (L/min)	・ 1 ・ ()	・ 5 ・ ()	○ 10 ・ ()	試料の吸引時間 (min)	・ 5 ・ ()
適用	測定名称	測定時期	測定場所	測定箇所数																																																									
・ 測定1	処理作業前		処理作業室内	計 点																																																									
・ 測定2			調査対象室外部の付近	計 点																																																									
・ 測定3	処理作業室内			計 点																																																									
・ 測定4	処理作業中		負圧・除じん装置の排出吹出し口	出口吹出し風速1m/s以下の位置 計 点																																																									
○ 測定5			処理作業室外 (敷地境界)	計 4点																																																									
・ 測定6	処理作業後 (シート養生中)		処理作業室内	計 点																																																									
・ 測定7	処理作業後 (シート撤去後)		処理作業室内	計 点																																																									
・ 測定8	1週間以降		調査対象室外部の付近 処理作業室外 (敷地境界)	計 点																																																									
	測定 3	測定 1,2,4,6,7,8	測定 5																																																										
メンブレンフィルタ直径 (mm)	25	25	47																																																										
試料の吸引流量 (L/min)	・ 1 ・ ()	・ 5 ・ ()	○ 10 ・ ()																																																										
試料の吸引時間 (min)	・ 5 ・ ()	・ 120 ・ ()	○ 240 ・ ()																																																										
3 石綿含有吹付け材の除去・処分 (6.3.2)	除去対象範囲 ・ 図示 (図面番号:) 除去工法 ・ 共通仕様書 [6.3.2] ・ 図示 (図面番号:) 除去した石綿含有吹付け材等の飛散防止措置 ・ 固化 ・ 湿潤化 除去した石綿含有吹付け材等の処分 ・ 埋立処分 (管理型最終処分場) ・ 中間処理 (溶融又は無害化処理)																																																												
4 石綿含有保温材等 (6.4.4)	除去対象範囲 ・ 図示 (図面番号:) 除去した石綿含有保温材等の処分 ・ 埋立処分 (管理型最終処分場) ・ 中間処理 (溶融又は無害化処理)																																																												
5 石綿含有成形板 (6.5.4)	除去対象範囲 ・ 図示 (図面番号:) 処分方法 (石綿含有せっこうボードを除く) ・ 埋立処分 (安定型最終処分場) ・ 中間処理 (溶融又は無害化処理)																																																												
⑥ 石綿含有仕上塗材	除去対象範囲 ○ 図示 (図面番号: A-04) 除去工法 ○ 図示 (図面番号: A-04) 除去した石綿含有仕上塗材等の処分 ○ 埋立処分 (管理型最終処分場) ○ 中間処理 (溶融又は無害化処理) ※「石綿含有仕上塗材の除去等作業における石綿飛散防止対策について」(平成29年5月30日付け 環水大大発第1705301号)及び「建築物の改修・解体時における石綿含有建築用仕上塗材からの石綿粉じん飛散防止処理技術指針」(平成28年4月28日 国立研究開発法人建築研究所)に基づき適切に処理すること。																																																												
特殊な建設副産物の処理	7	1 施工計画調査 (7.1.3)	分析調査 ・ 行う 調査範囲 図示 (図面番号:) ・ 行わない																																																										
		2 特殊な建設副産物 (7.3.1)	特殊な建設副産物の種類等 <table border="1"> <tr> <th>種類</th> <th>適用箇所</th> <th>回収及び処分</th> </tr> <tr> <td>・ フロン</td> <td></td> <td>・ ()</td> </tr> <tr> <td>・ ハロン</td> <td></td> <td>・ ()</td> </tr> <tr> <td></td> <td></td> <td>・ ()</td> </tr> <tr> <td></td> <td></td> <td>・ ()</td> </tr> </table>	種類	適用箇所	回収及び処分	・ フロン		・ ()	・ ハロン		・ ()			・ ()			・ ()																																											
		種類	適用箇所	回収及び処分																																																									
・ フロン		・ ()																																																											
・ ハロン		・ ()																																																											
		・ ()																																																											
		・ ()																																																											
3 フロン類の回収 (2.4.3)	冷凍機等の撤去に伴う冷媒の回収方法は公共建築改修工事標準仕様書 (機械設備工事編)により、次の書類の写しを監督員に提出すること。 ・ フロン回収行程管理票 ・ 特定家庭用機器廃棄物管理票 (家電リサイクル券) 撤去する前にフロンを屋外機ユニットに集める作業 (ポンプダウン)を行うこと。 パッケージ形空調機の移設等により、冷媒の回収が必要となる場合においても上記に準じて、冷媒の大気中への飛散を防止する措置を講じること。																																																												

ふれあい広場公園便所解体工事		縮尺
図面名称	解体工事特記仕様書 (2)	原図: A 2
津市建設部営繕課		No. A-02

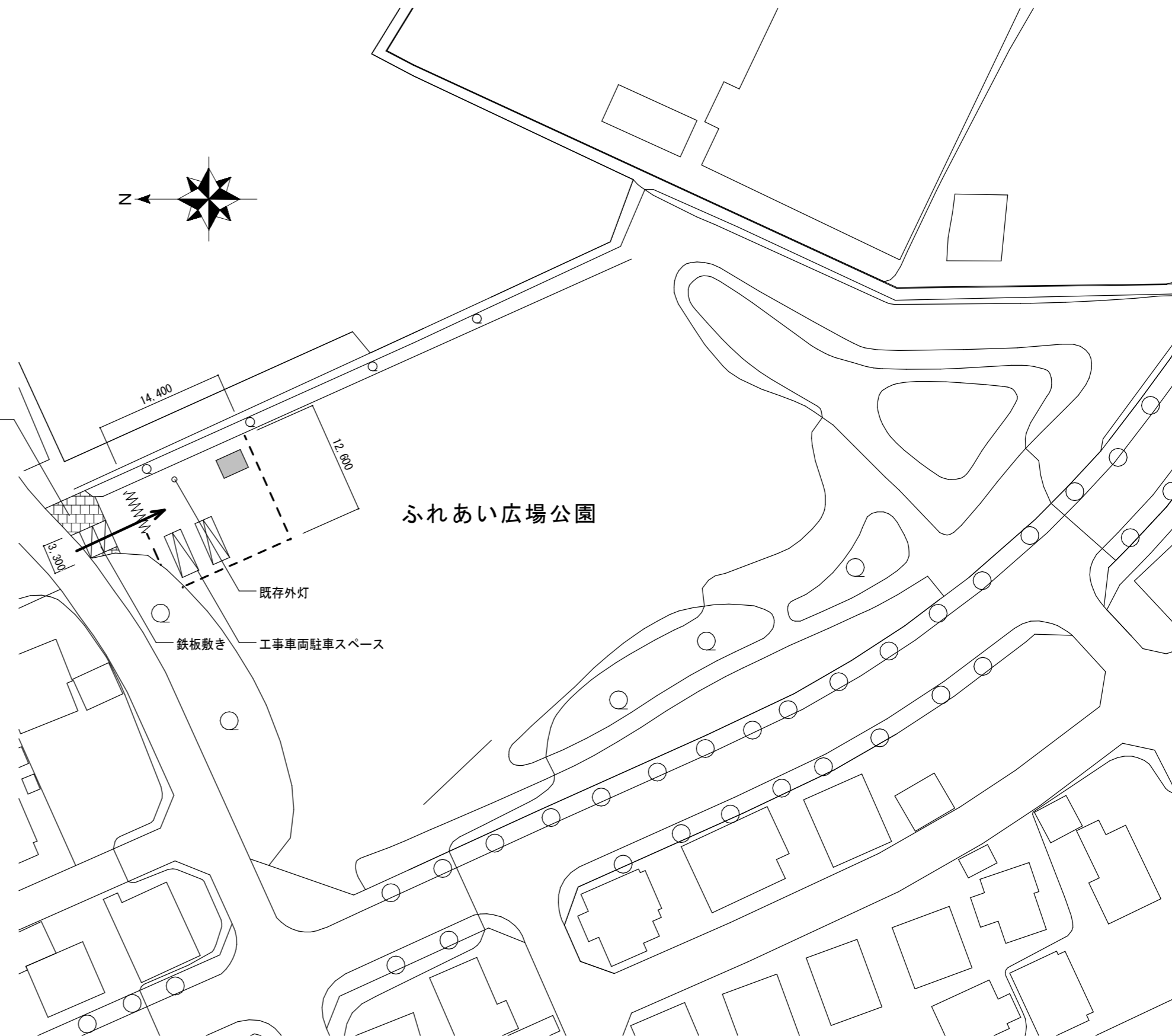


付近見取図

工事箇所



洗い出しコンクリート舗装
歩道C-7-10



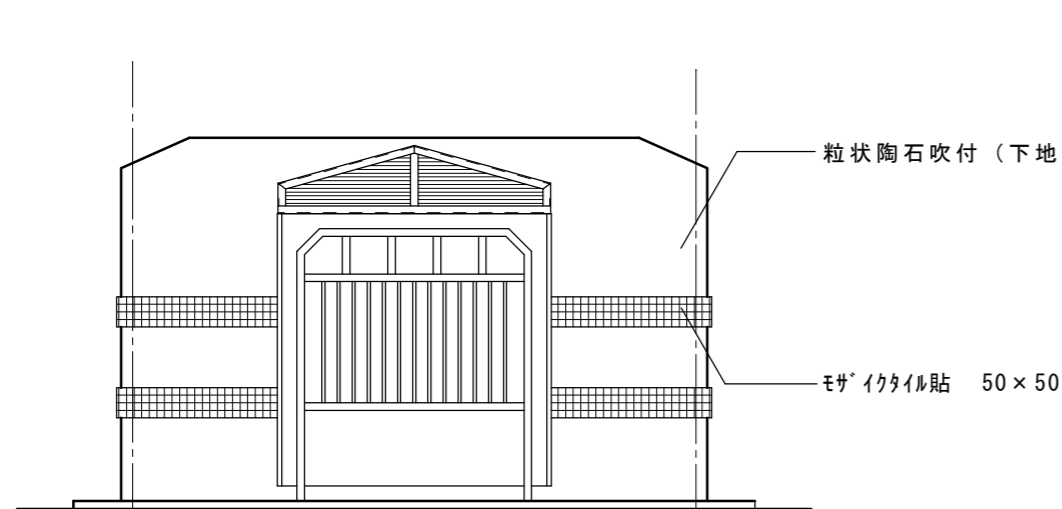
ふれあい広場公園

配置図兼仮設計画図 1/500

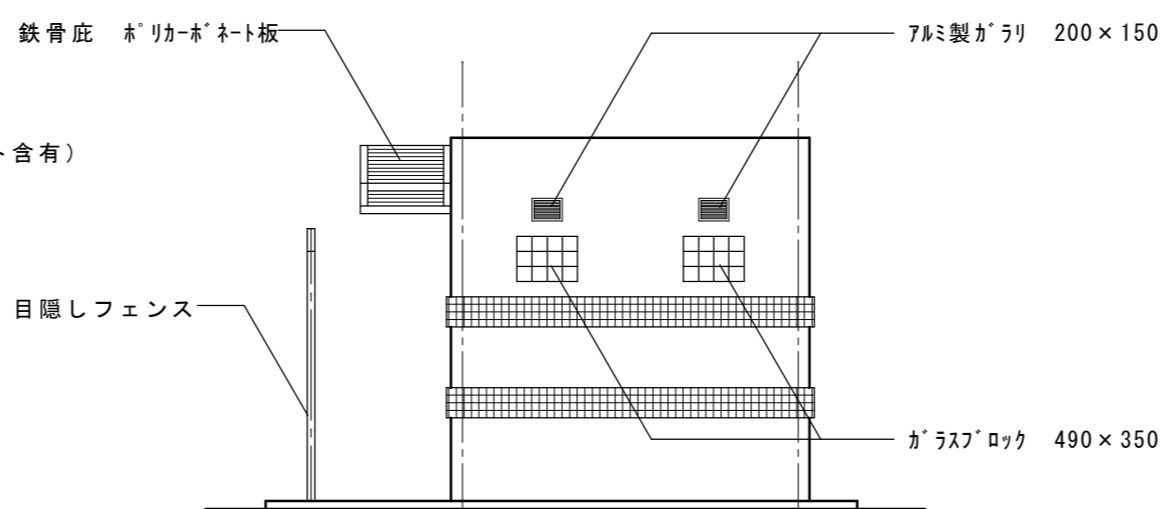
凡例	
	関係車両進入路を示す
	仮囲い：ガードフェンス H=1,800 ※仮囲いには保安灯を設けること。
	柵（ゲート） W=6,000 H=1,800
	工事対象建物を示す。

※資機材置場は仮囲い内に設けること。
 ※公園内に乗り入れる為、工事完了時乗入部分の
 整地を行うこと。

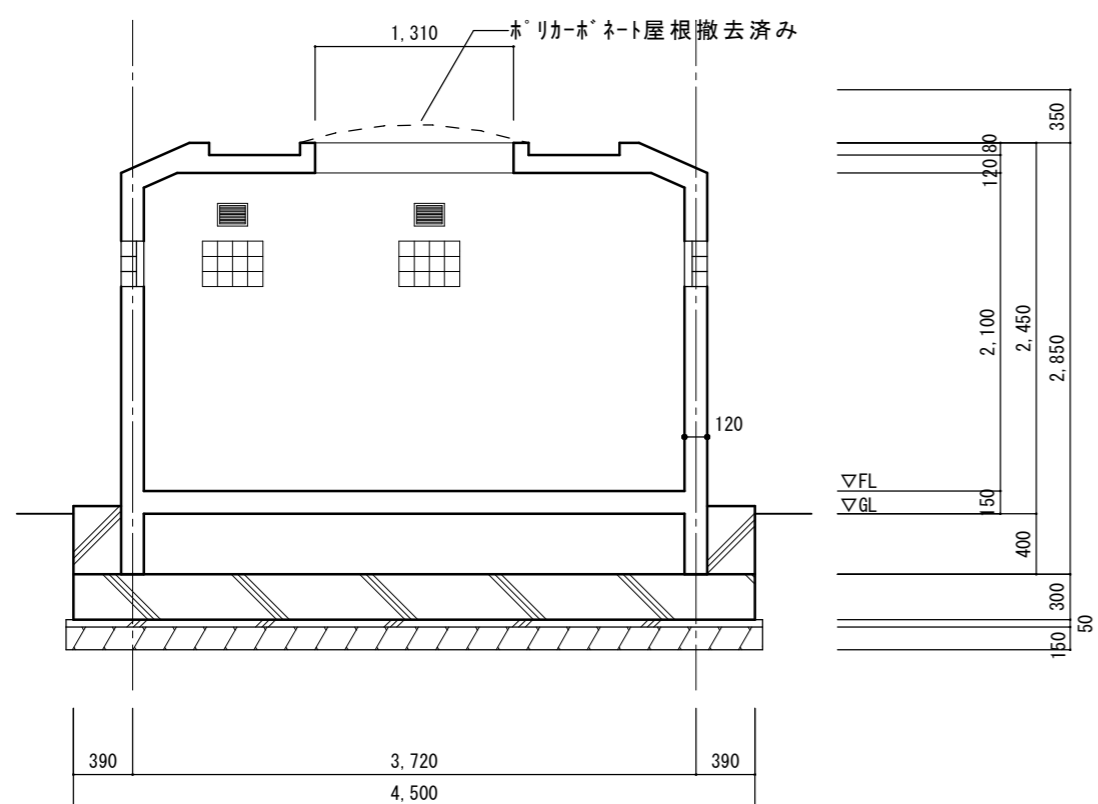
ふれあい広場公園便所解体工事		縮尺 1/500
図面名称	見取付近図、配置図兼仮設計画図	原図：A2
津市建設部営繕課		No. A-03



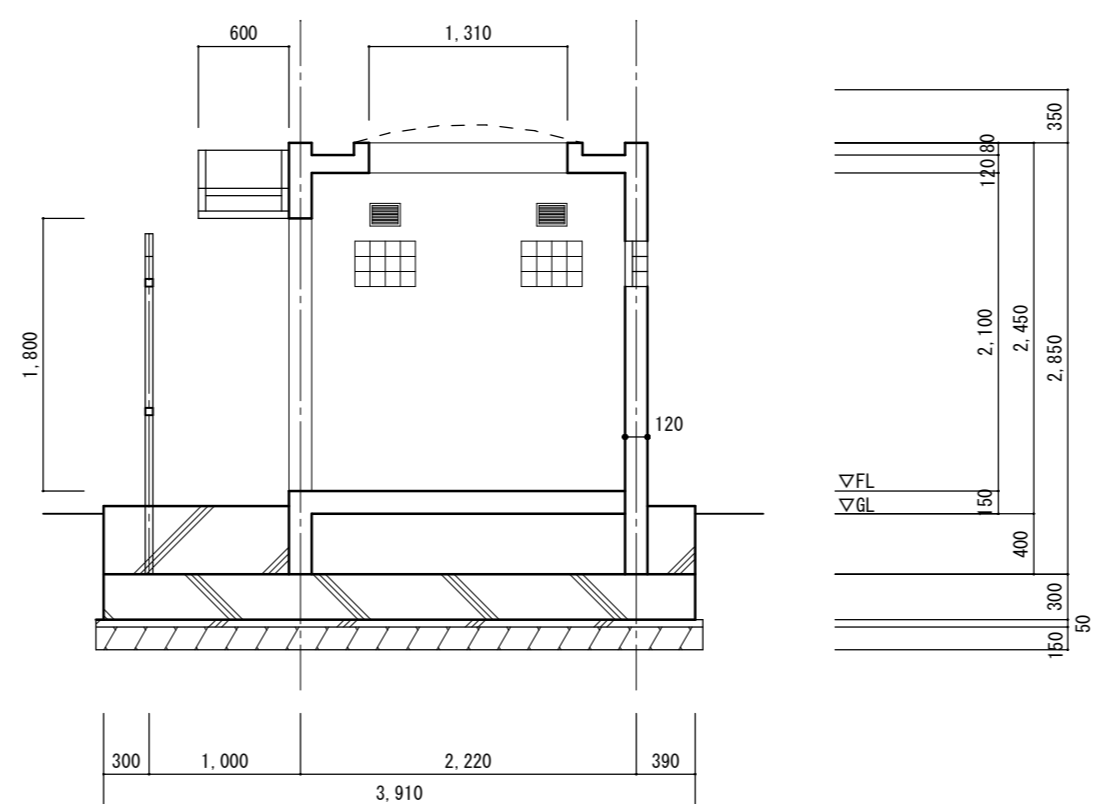
西立面図 S=1/50



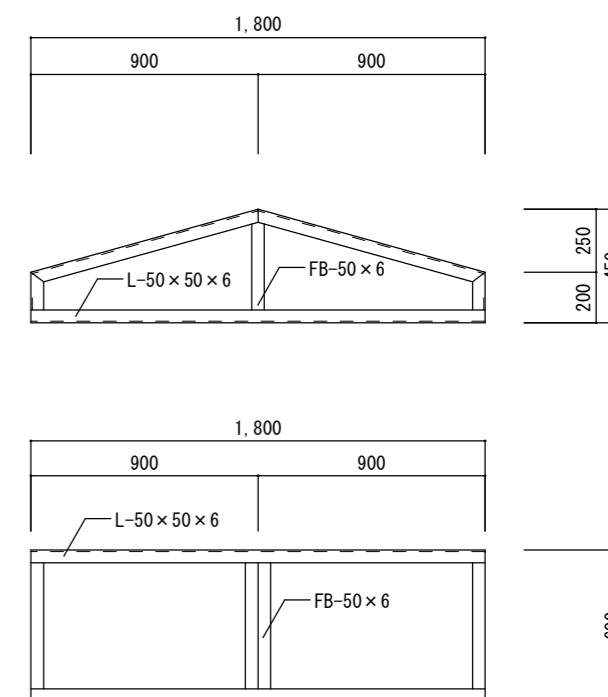
南立面図 S=1/50



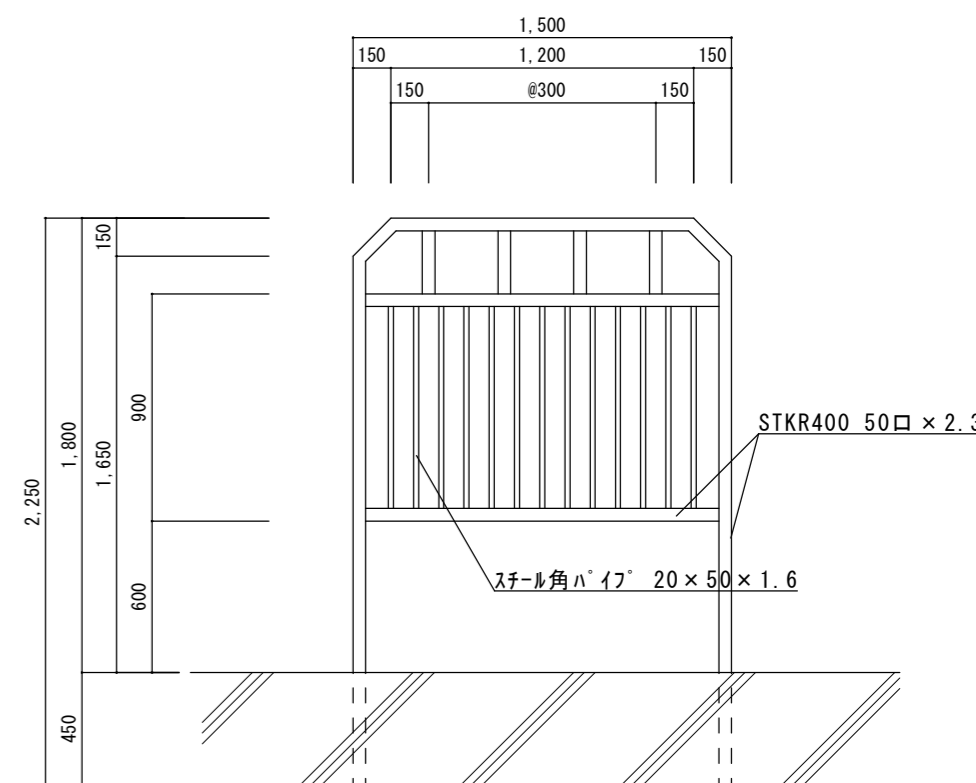
A-A断面図 S=1/50



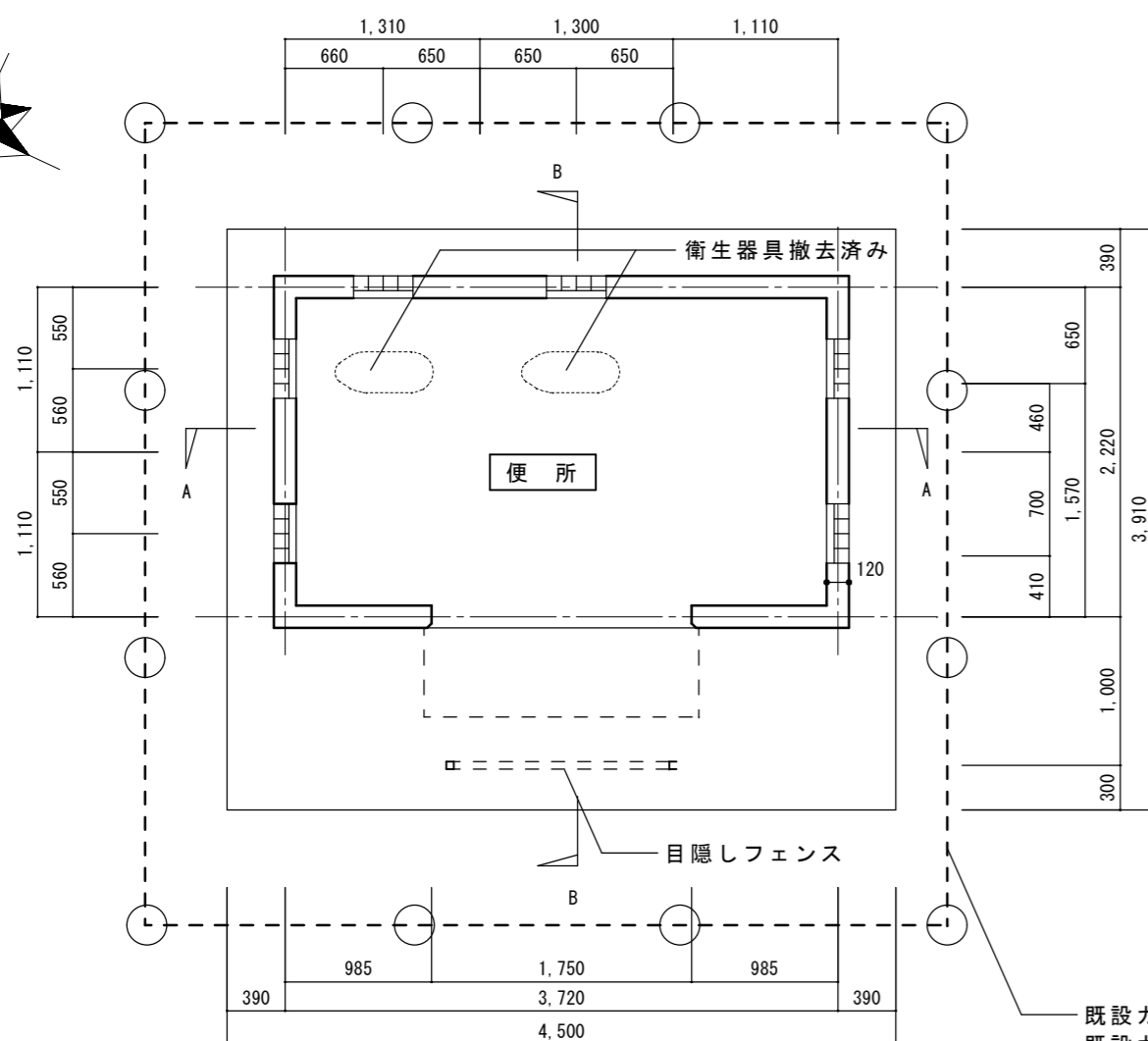
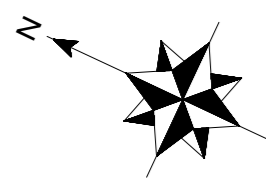
B-B断面図 S=1/50



鉄骨底詳細図 S=1/30



目隠しフェンス立面図 S=1/30



平面図 S=1/50

建物概要・外部仕上表

構造	鉄筋コンクリート造 平家建
屋根	ポリカーボネート (トップライト部分撤去済み)
外壁	粒状陶石吹付 (下地調整材アスベスト含有) 一部モザイクタイル貼 50x50

参考品番
本体：トイレハウス NOK-Seed.st

構造配筋表

本体配筋	
天井	タテヨコ共 D10@200
壁	タテヨコ共 D10@200
床	タテヨコ共 D10@200
開口補強	各 1-D13
基礎配筋	
ベース筋	タテヨコ共 D13@200
定着～立上り	D13@200
フープ筋	D10@200

内部仕上表

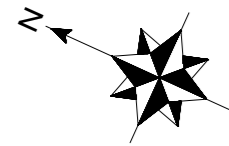
便所	衛生器具撤去済み
床	土間コンクリート金ゴテ押え
壁	単層弾性吹付タイル仕上 (下地調整材アスベスト含有)
天井	単層弾性吹付タイル仕上 (下地調整材アスベスト含有)

★アスベスト除去方法：集じん装置付ディスクグラインダー工法
※ 建築物の撤去の後、周囲地盤レベルまで購入土により埋戻しをし、
整地転圧を行うこと。

既設ガードフェンスH=1800 W=1800x12 撤去
既設ガードフェンス無筋コンクリート基礎 Φ270 H=600 x12撤去

ふれあい広場公園便所解体工事

図面名称	平面図、立面図、断面図、詳細図	縮尺	1/30 1/50
		原図	A2
津市建設部営繕課		No.	A-04



カッター入れ
W:1000、L:2300

既設樹木埋め

100A

20A

20A

100A

キャップ止め

既設：一部洗い出しコンクリート舗装撤去（建築工事）
 新設：歩道C-7-10 再生アスファルト 刷毛引き仕上（建築工事）

ふれあい広場公園

20A

20A

20A

機械設備 配置図 1/200

凡例		
図示記号	名称	備考
---	撤去給水管	耐衝撃性ポリ塩化ビニル管 (HIVP)
—	撤去排水管	硬質ポリ塩化ビニル管 (VP)
---	給水管 (残置)	耐衝撃性ポリ塩化ビニル管 (HIVP)
—	排水管 (残置)	硬質ポリ塩化ビニル管 (VP)
— —	配管切断箇所	
□	汚水樹 (残置)	
○	水栓 (残置)	
⊞	水道メーター (残置)	

撤去工事区分
 ※実線の配管撤去は機械設備工事とし、建物に付随する器具、配管撤去は建築解体工事とする。
 ※図面の記載なき器具、配管の撤去も機械設備工事として処理のこと。

ふれあい広場公園便所解体工事		縮尺 1/200
図面名称	機械設備 配置図	原図：A2
津市建設部 営繕課		No. M-01