

平面図  
S=1:200



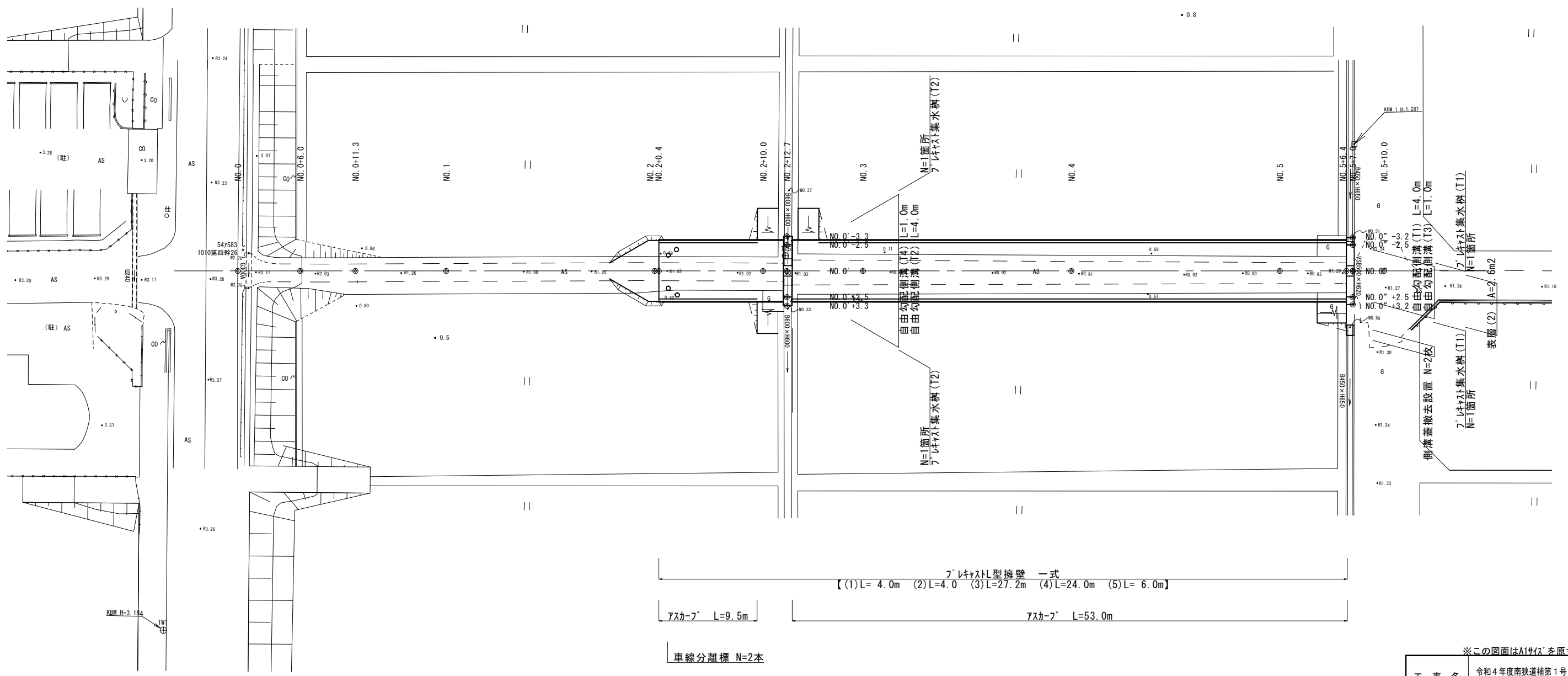
表層(1) A=382.8m<sup>2</sup>  
 路盤 A=382.8m<sup>2</sup>  
 不陸修正 A=227.7m<sup>2</sup>

車線分離標 N=2本

アスカーフ L=9.5m

アスカーフ L=50.7m

フレキストL型擁壁 一式  
 [(1)L=6.0m (2)L=23.1m (3)L=30.0m (4)L=6.0m]



フレキストL型擁壁 一式  
 [(1)L=4.0m (2)L=4.0 (3)L=27.2m (4)L=24.0m (5)L=6.0m]

アスカーフ L=9.5m

アスカーフ L=53.0m

車線分離標 N=2本

※この図面はA1サイズを原寸とする。

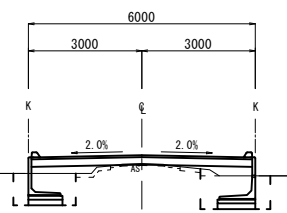
工事名	令和4年度南鉄道補第1号 高茶屋小森町地内狭あい道路整備工事		
施工箇所名	津市 高茶屋小森町 地内		
図面の種類	平面図		
縮尺	S=1:200	図面番号	1/7
事務所名	津市建設部 津南工事事務所		

# 横断面図 (1/2)

S=1:100

NO. 4  
BH=0.32  
FH=1.14

No. 4		
表層(1)	5.80	m
表層(2)	-	m
路盤	5.80	m
不陸整正	3.45	m
舗装版破砕(1)	1.80	m
舗装版破砕(2)	-	m
コンクリート構造物取壊し	-	m <sup>2</sup>



道路土工 No. 4		
掘削	0.22	m <sup>2</sup>
盛土	0.93	m <sup>2</sup>

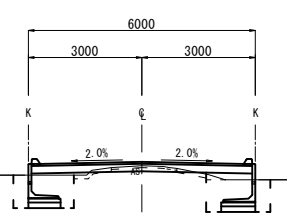
擁壁工 No. 4		
床掘り(1)	3.0	m <sup>2</sup>
埋戻し(1)	1.6	m <sup>2</sup>
埋戻し(2)	0.69	m <sup>2</sup>

排水構造物工 No. 4		
床掘り(2)	-	m <sup>2</sup>
埋戻し(3)	-	m <sup>2</sup>

DL=-5.00

NO. 3  
BH=0.38  
FH=1.08

No. 3		
表層(1)	5.80	m
表層(2)	-	m
路盤	5.80	m
不陸整正	3.45	m
舗装版破砕(1)	1.70	m
舗装版破砕(2)	-	m
コンクリート構造物取壊し	-	m <sup>2</sup>



道路土工 No. 3		
掘削	0.22	m <sup>2</sup>
盛土	0.42	m <sup>2</sup>

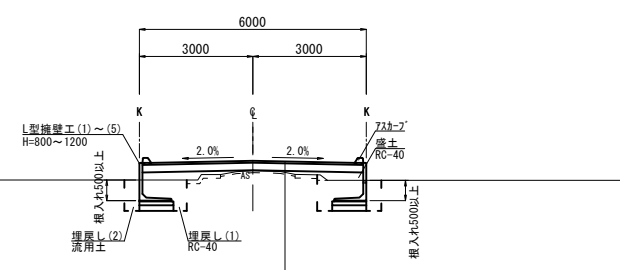
擁壁工 No. 3		
床掘り(1)	2.8	m <sup>2</sup>
埋戻し(1)	1.5	m <sup>2</sup>
埋戻し(2)	0.69	m <sup>2</sup>

排水構造物工 No. 3		
床掘り(2)	-	m <sup>2</sup>
埋戻し(3)	-	m <sup>2</sup>

DL=-5.00

NO. 2+0.4  
BH=1.06  
FH=1.31

No. 2+0.4		
表層(1)	5.80	m
表層(2)	-	m
路盤	5.80	m
不陸整正	3.45	m
埋戻し(1)	1.95	m
舗装版破砕(2)	-	m
コンクリート構造物取壊し	-	m <sup>2</sup>



道路土工 No. 2+0.4		
掘削	0.18	m <sup>2</sup>
盛土	1.0	m <sup>2</sup>

擁壁工 No. 2+0.4		
床掘り(1)	2.7	m <sup>2</sup>
埋戻し(1)	1.4	m <sup>2</sup>
埋戻し(2)	0.65	m <sup>2</sup>

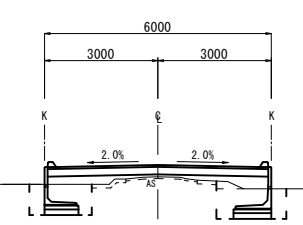
排水構造物工 No. 2+0.4		
床掘り(2)	-	m <sup>2</sup>
埋戻し(3)	-	m <sup>2</sup>

表層(1) 再生密粒度As(13) 2.35t/m<sup>3</sup> t=5cm  
路盤 RC-40 t=20cm

DL=-5.00

NO. 5  
BH=0.30  
FH=1.21

No. 5~No. 5+6.4		
表層(1)	5.80	m
表層(2)	-	m
路盤	5.80	m
不陸整正	3.45	m
舗装版破砕(1)	1.90	m
舗装版破砕(2)	-	m
コンクリート構造物取壊し	-	m <sup>2</sup>



道路土工 No. 5~No. 5+6.4		
掘削	0.25	m <sup>2</sup>
盛土	1.3	m <sup>2</sup>

擁壁工 No. 5~No. 5+6.4		
床掘り(1)	2.8	m <sup>2</sup>
埋戻し(1)	1.4	m <sup>2</sup>
埋戻し(2)	0.64	m <sup>2</sup>

排水構造物工 No. 5~No. 5+6.4		
床掘り(2)	-	m <sup>2</sup>
埋戻し(3)	-	m <sup>2</sup>

※この図面はA1サイズを原寸とする。

DL=-5.00

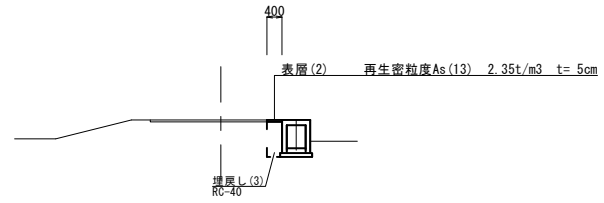
工事名	令和4年度南鉄道補第1号 高茶屋小森町地内狭あい道路整備工事		
施工箇所名	津市 高茶屋小森町 地内		
図面の種類	横断面図(1/2)		
縮尺	S=1:100	図面番号	2/7
事務所名	津市建設部 津南工事事務所		

## 横断面図 (2/2)

S=1:100

NO. 0'-3.2 【NO. 5+7.0横断面】

表層(1)	-	m
表層(2)	0.40	m
路盤	-	m
不陸整正	-	m
舗装版破砕(1)	-	m
舗装版破砕(2)	0.40	m
コンクリート構造物取壊し	0.43	m <sup>2</sup>



掘削	-	m <sup>2</sup>
盛土	-	m <sup>2</sup>

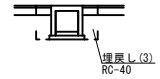
床掘り(1)	-	m <sup>2</sup>
埋戻し(1)	-	m <sup>2</sup>
埋戻し(2)	-	m <sup>2</sup>

床掘り(2)	0.38	m <sup>2</sup>
埋戻し(3)	0.38	m <sup>2</sup>

DL=-5.00

NO. 0' 【NO. 2+12.7横断面】

表層(1)	-	m
表層(2)	-	m
路盤	-	m
不陸整正	-	m
舗装版破砕(1)	-	m
舗装版破砕(2)	0.80	m
コンクリート構造物取壊し	0.42	m <sup>2</sup>



掘削	-	m <sup>2</sup>
盛土	-	m <sup>2</sup>

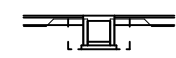
床掘り(1)	-	m <sup>2</sup>
埋戻し(1)	-	m <sup>2</sup>
埋戻し(2)	-	m <sup>2</sup>

床掘り(2)	0.66	m <sup>2</sup>
埋戻し(3)	0.52	m <sup>2</sup>

DL=-5.00

NO. 0'-3.3 【NO. 2+12.7横断面】

表層(1)	-	m
表層(2)	-	m
路盤	-	m
不陸整正	-	m
舗装版破砕(1)	-	m
舗装版破砕(2)	-	m
コンクリート構造物取壊し	0.21	m <sup>2</sup>



掘削	-	m <sup>2</sup>
盛土	-	m <sup>2</sup>

床掘り(1)	-	m <sup>2</sup>
埋戻し(1)	-	m <sup>2</sup>
埋戻し(2)	-	m <sup>2</sup>

床掘り(2)	0.74	m <sup>2</sup>
埋戻し(3)	0.50	m <sup>2</sup>

DL=-5.00

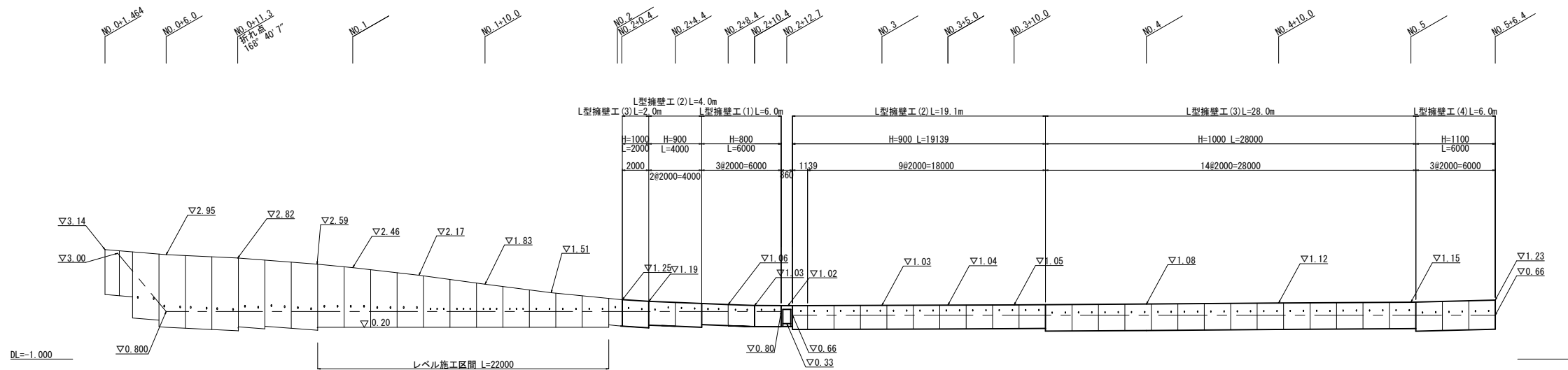
※この図面はA1サイズを原寸とする。

工事名	令和4年度南鉄道補第1号 高茶屋小森町地内狭あい道路整備工事		
施工箇所名	津市 高茶屋小森町 地内		
図面の種類	横断面図 (2/2)		
縮尺	S=1:100	図面番号	3/7
事務所名	津市建設部 津南工事事務所		

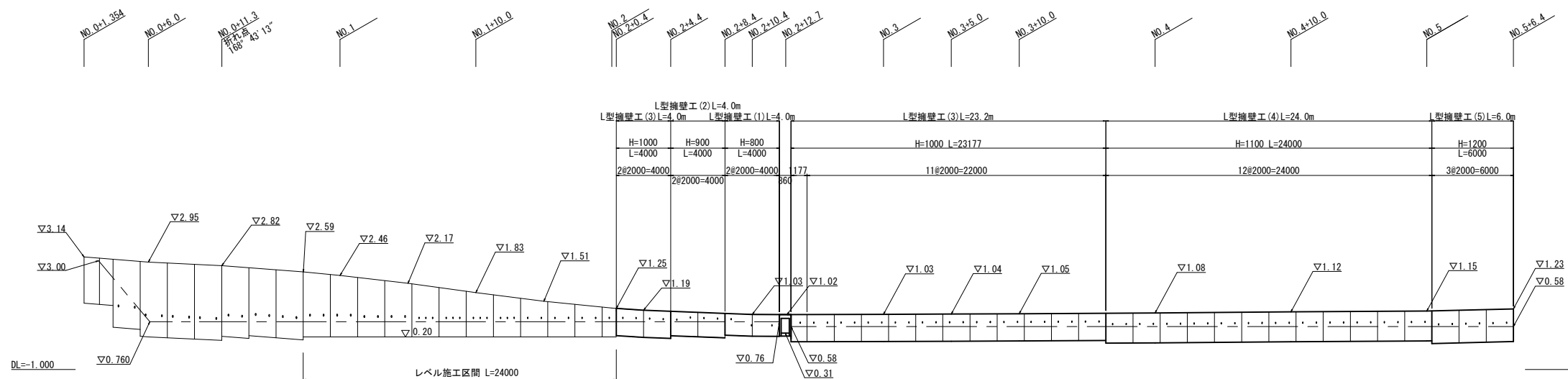
# L型擁壁展開図

縮尺: 縮尺なし  
H=1:200

(L)



(R)



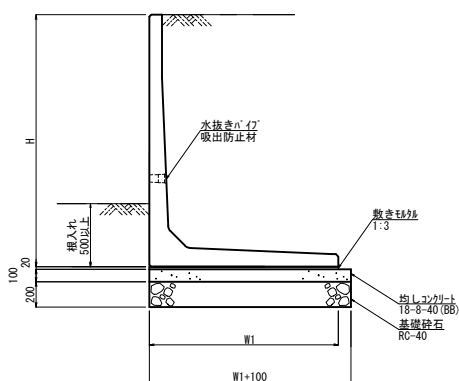
※根入れ高さは500mm以上とする。

※この図面はA1サイズを原寸とする。

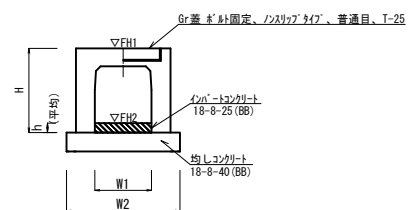
工事名	令和4年度南鉄道補第1号 高茶屋小森町地内狭あい道路整備工事		
施工箇所名	津市 高茶屋小森町 地内		
図面の種類	L型擁壁展開図		
縮尺	図示	図面番号	4/7
事務所名	津市建設部 津南工事事務所		

各種構造図 (1/2)

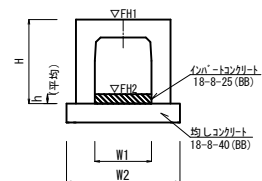
プレキャスト型擁壁工 (1) ~ (5)  
S=1:30



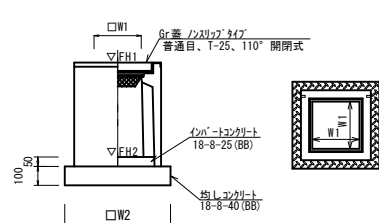
自由勾配側溝 (T1), (T2)  
(横断用) S=1:20



自由勾配側溝 (T3), (T4)  
(横断暗渠用) S=1:20



プレキャスト集水樹 (T1)  
S=1:20



名称	規格	単位	数量	備考
プレキャスト型擁壁 (1)	H=800	m	10.0	
プレキャスト型擁壁 (2)	H=900	m	27.0	
プレキャスト型擁壁 (3)	H=1000	m	57.0	
プレキャスト型擁壁 (4)	H=1100	m	30.0	
プレキャスト型擁壁 (5)	H=1200	m	6.0	

名称	規格	単位	数量	備考
プレキャスト型擁壁 (1)	800*2000	本	5.0	
プレキャスト型擁壁 (2)	900*2000	本	13.0	
プレキャスト型擁壁 (3)	1000*2000	本	28.0	
プレキャスト型擁壁 (4)	1100*2000	本	15.0	
プレキャスト型擁壁 (5)	1200*2000	本	3.0	
プレキャスト型擁壁 (6)	900*1139	本	1.0	短切り加工
プレキャスト型擁壁 (7)	1000*1177	本	1.0	短切り加工

名称	規格	単位	数量					備考
			(1)	(2)	(3)	(4)	(5)	
プレキャスト型擁壁	車道用	名称	H=800	H=900	H=1000	H=1100	H=1200	H=800~1200 同等品以上
L型擁壁設置 (1)	0.5m以上1.0m以下	m	10.00	10.00	10.00	-	-	
L型擁壁設置 (2)	1.0m以上2.0m以下	m	-	-	-	10.00	10.00	
敷き砂	1:3	m <sup>3</sup>	0.15	0.16	0.17	0.19	0.20	
均しコンクリート	18-8-40 (BB)	m <sup>3</sup>	0.85	0.90	0.95	1.05	1.10	
基礎砕石	RC-40	m <sup>2</sup>	8.50	9.00	9.50	10.50	11.00	
基面整正		m <sup>2</sup>	8.50	9.00	9.50	10.50	11.00	
H		mm	800	900	1000	1100	1200	
W1		mm	750	800	850	950	1000	
参考重量		kg	580	630	690	830	900	製品1個当たり重量

※水抜き穴の高さは現地確認の上設定することとし、変更が必要な場合は工場制作時に対応する。  
(φ50程度の穴で、3m<sup>2</sup>に1箇所割合で設置すること。)  
※擁壁背面の排水処理(吸出防止材の設置)は、適切に行うこと。

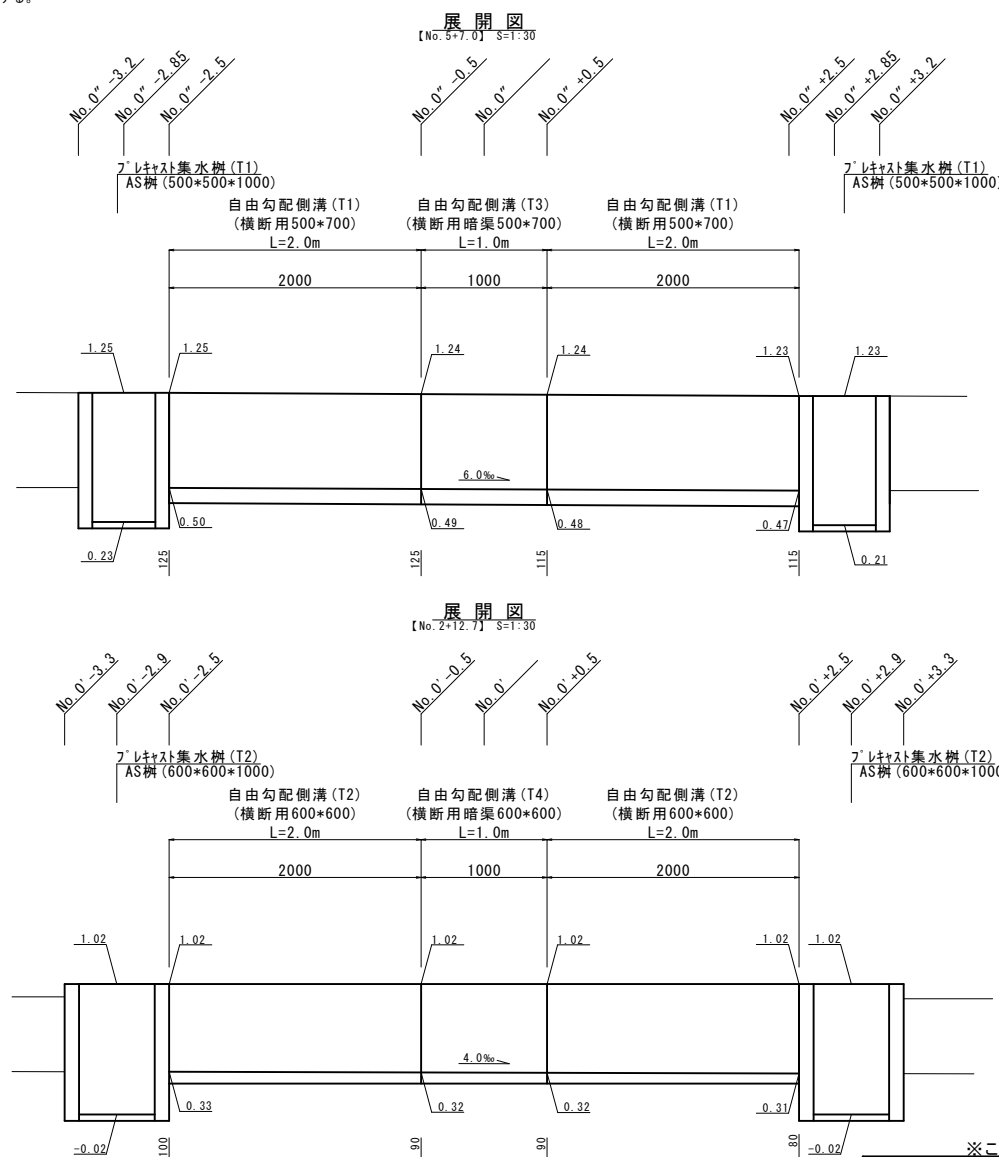
名称	規格	単位	数量		備考
			(T1)	(T2)	
自由勾配側溝	横断用	名称	500×700	600×600	
		備	5.00	5.00	
インポートコンクリート	18-8-25 (BB)	m <sup>3</sup>	0.60	0.54	
均しコンクリート	18-8-40 (BB)	m <sup>3</sup>	0.85	0.96	
同上型枠		m <sup>2</sup>	2.00	2.00	
基面整正		m <sup>2</sup>	8.50	9.60	
H		mm	875	790	
h		mm	120	90	
W1		mm	500	600	
W2		mm	850	960	
参考重量		kg	1203	1198	製品1個当たり重量

名称	規格	単位	数量		備考
			(T3)	(T4)	
自由勾配側溝	横断暗渠	名称	500×700	600×600	
		備	10.00	10.00	
インポートコンクリート	18-8-25 (BB)	m <sup>3</sup>	0.60	0.54	
均しコンクリート	18-8-40 (BB)	m <sup>3</sup>	0.85	0.96	
同上型枠		m <sup>2</sup>	2.00	2.00	
基面整正		m <sup>2</sup>	8.50	9.60	
H		mm	875	790	
h		mm	120	90	
W1		mm	500	600	
W2		mm	850	960	
参考重量		kg	1411	1463	製品1個当たり重量

名称	規格	単位	数量		備考
			(T1)	(T2)	
プレキャスト集水樹		基	10.00	10.00	AS樹同等品以上
インポートコンクリート	18-8-25 (BB)	m <sup>3</sup>	0.13	0.18	t=50
均しコンクリート	18-8-40 (BB)	m <sup>3</sup>	0.67	0.86	
同上型枠		m <sup>2</sup>	3.28	3.72	
基面整正		m <sup>2</sup>	6.72	8.65	
タイプ			100*600*1000	100*600*1000	
W1		mm	500	600	
W2		mm	820	930	
参考重量			484	583	製品1個当たり重量

測点	天端高さ ▽FH1	樹底高さ ▽FH2	備考
No. 0°-2.9	FH1 = 1.02	FH2 = -0.02	No. 2+12.7 (L)
No. 0°+2.9	FH1 = 1.02	FH2 = -0.02	No. 2+12.7 (R)
No. 0°-2.85	FH1 = 1.25	FH2 = 0.23	No. 5+7.0 (L)
No. 0°+2.85	FH1 = 1.23	FH2 = 0.21	No. 5+7.0 (R)

項目	単位	設計値	
背面形状	—	水平	
上載荷重	kN/m <sup>2</sup>	10.0	
単位体積重量	鉄筋コンクリート	kN/m <sup>3</sup>	24.5
	土	kN/m <sup>3</sup>	19.0
土の内部摩擦角	度	30	
滑動摩擦係数	—	0.6	
外水位	—	なし	
必要地耐力	kN/m <sup>2</sup>	53.0	

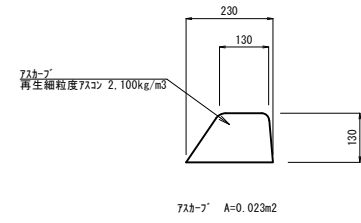


※この図面はA1サイズを原寸とする。

工事名	令和4年度南狭道補第1号 高茶屋小森町内狭あい道路整備工事		
施工箇所名	津市 高茶屋小森町 内		
図面の種類	各種構造図 (1/2)		
縮尺	図示	図面番号	5/7
事務所名	津市建設部 津南工事事務所		

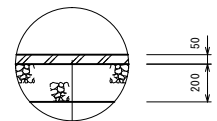
各種構造図 (2/2)

アスカーフ  
3=1-10

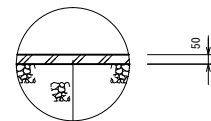


アスカーフ					10.0m当り
名称	規格	単位	数量	備考	
アスカーフ	再生細粒度As	m	10.0		

舗装構成図  
3=1-20



表層(1)	再生密粒度As(13)	2.35t/m <sup>3</sup>	t= 5cm
As乳剤	アライメント(PK-3)		
路盤	RC-40		t=20cm
不陸整正	補足材なし		



表層(2)	再生密粒度As(13)	2.35t/m <sup>3</sup>	t= 5cm
As乳剤	アライメント(PK-3)		

※この図面はA1サイズを原寸とする。

工事名	令和4年度南鉄道補第1号 高茶屋小森町地内狭あい道路整備工事		
施工箇所名	津市 高茶屋小森町 地内		
図面の種類	各種構造図(2/2)		
縮尺	図示	図面番号	6/7
事務所名	津市建設部 津南工事事務所		

# 仮設工詳細図

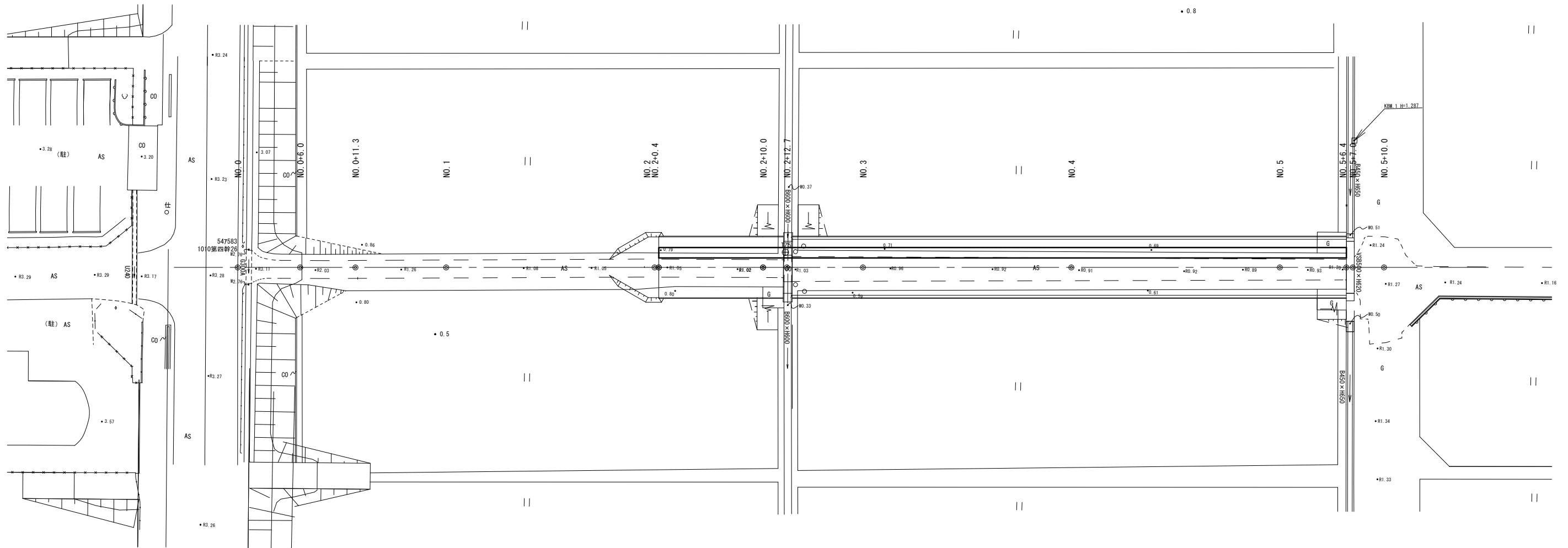
(参考) S=1:200



## 平面図

S=1:200

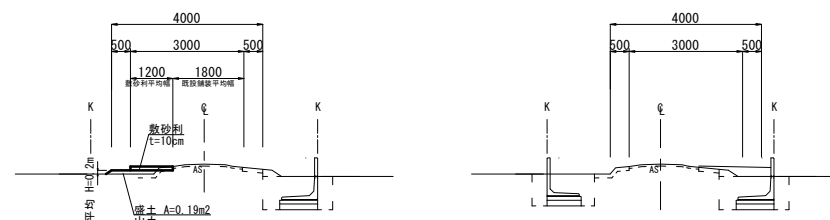
工事用道路 L=66.0m



KBM H=3.184

## 工事用道路

S=1:100



※この図面はA1サイズを原寸とする。

工事名	令和4年度南鉄道補第1号 高茶屋小森町地内狭あい道路整備工事		
施工箇所名	津市 高茶屋小森町 地内		
図面の種類	仮設工詳細図(参考)		
縮尺	図示	図面番号	7/7
事務所名	津市建設部 津南工事事務所		