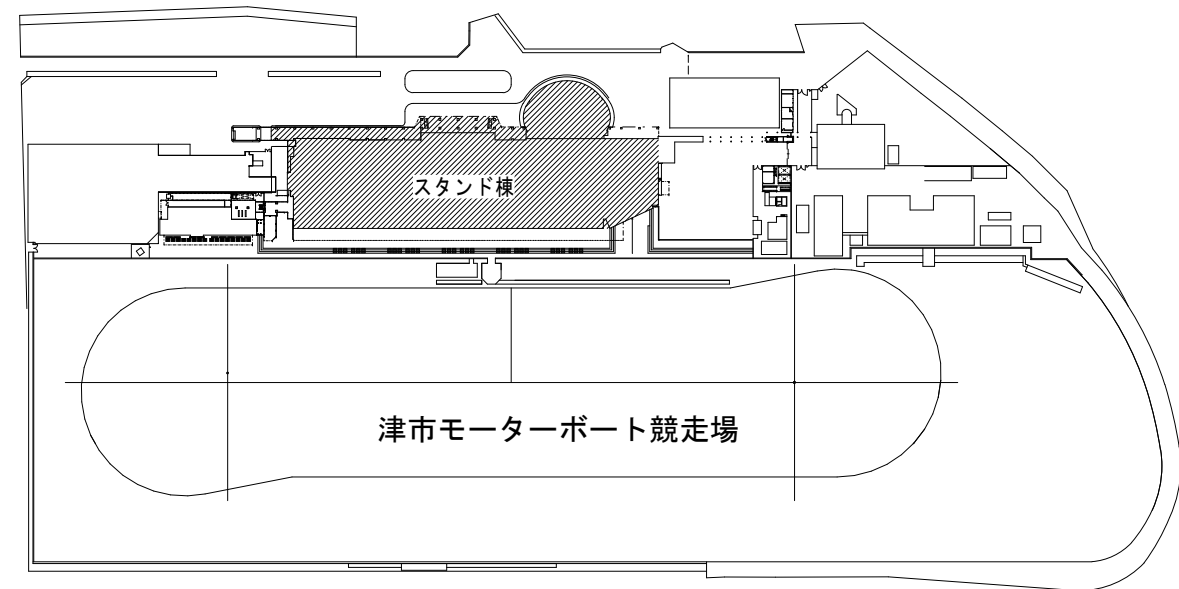




位置図



配置図

特記事項  
(工事概要)

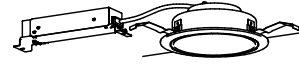

- 津市モーターボート競走場スタンド棟内のダウンライト照明器具の取替を行う。

(施工条件)

- 契約締結後速やかに詳細な工程を調整の上決定すること。
- 作業着手までの期間に調査及び、施工計画書等を作成し、市担当者の承諾を得ること。
- 作業着手までの施設内調査は、事前に市監督員の承諾を得るものとし、施設運営に影響を与えない範囲とする。
- 工事期間中も施設を利用するため、安全対策には十分配慮すること。なお、作業日については、施設運営に支障をきたさないよう監督員、施設管理者と打合せをし、工事の日程を決めること。
- 大型車両の出入りの際には誘導員を配置すること。
- 作業着手前には、現況状況把握の為に破損箇所等あれば、写真に記録しておくこと。また、工事過程に於いて既設施設に破損等を与えた場合は、受注者の負担に於いて速やかに復旧すると共に市監督員に報告をすること。
- 設計書に明記なくとも機能上及び構造上当然必要と認められるものは本工事に含む。  
なお、内訳書の数量は参考とし、当図面を優先する。
- 工事用水、電力については既存の施設を無償で利用できる。但し、施設運営に影響しないよう事前に打合わせのうえ計画し施工すること。
- 工事用車両及び工事関係車両は、市担当者の指示した場所に駐車すること。

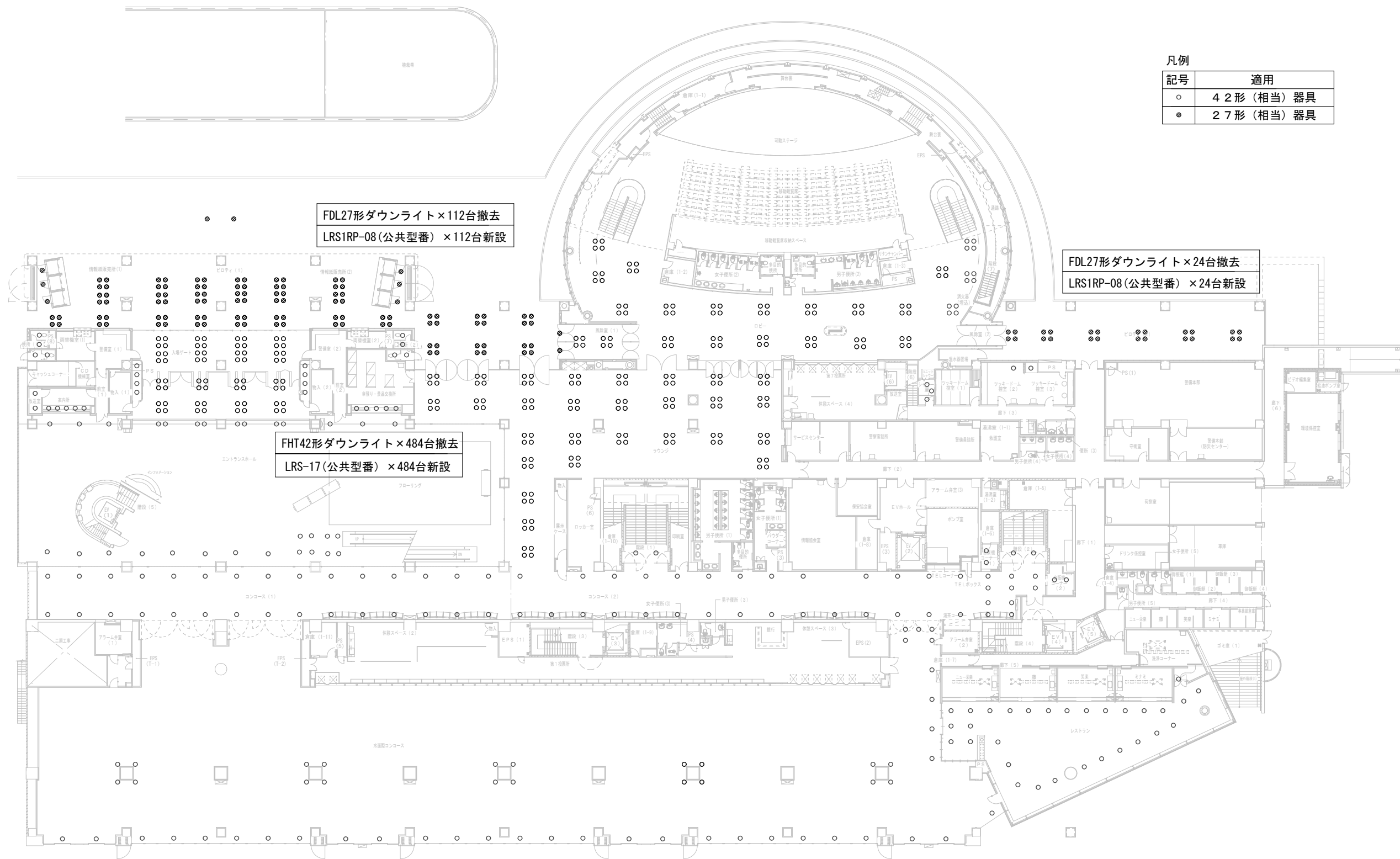
(廃材処分)

- 本工事により発生する廃材は、産業廃棄物となるため関係法令により適切に処理すること。  
また、工事着手前に、施工方法を記した施工計画書を市担当者に提出し承諾を得ること。
- 工事完了後、 manifests A, B2, Dを市担当者に提示すること。

LEDダウンライト FHT42形器具相当	LEDダウンライト防雨型 FDL27形器具相当
	
公共型番 LRS1-17	公共型番 LRS1RP-8

照明器具姿図

津市モーターボート競走場スタンド棟照明器具取替修繕		縮尺
図面名称	位置図・配置図・特記事項・器具姿図	原図：A3
津市ボートレース事業部事業推進課		No. 1/5



凡例

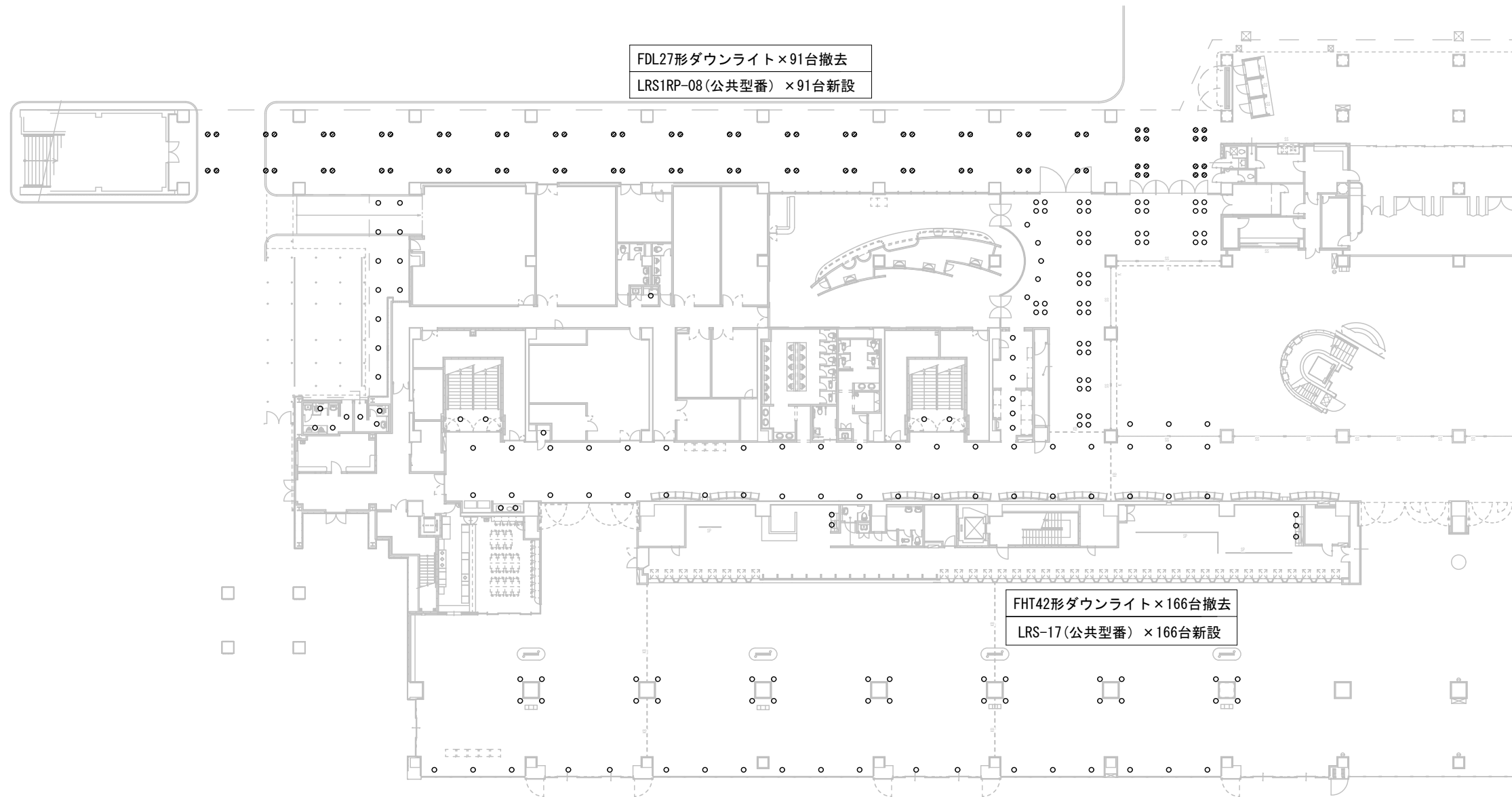
記号	適用
○	42形(相当)器具
●	27形(相当)器具

1階東側平面図

津市モーターボート競走場スタンド棟照明器具取替修繕		縮尺
図面名称	スタンド棟1階東側照明器具取替図	原図：A3
津市ボートレース事業部事業推進課		No. 2/5

凡例

記号	適用
○	42形(相当)器具
●	27形(相当)器具

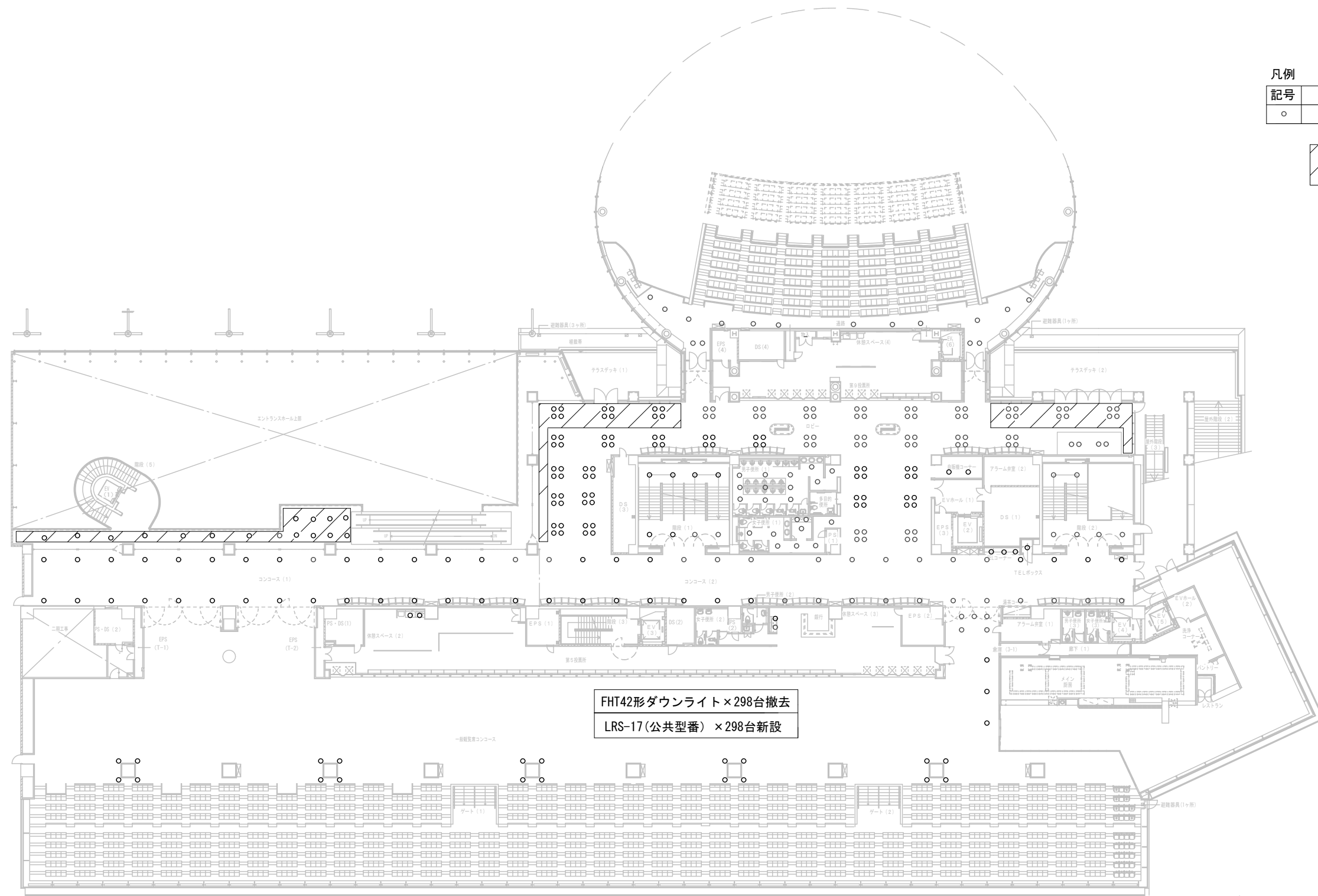


FDL27形ダウンライト×91台撤去  
LRS1RP-08(公共型番)×91台新設

FHT42形ダウンライト×166台撤去  
LRS-17(公共型番)×166台新設

1階西側平面図

津市モーターボート競走場スタンド棟照明器具取替修繕		縮尺
図面名称	スタンド棟1階西照明器具取替図	原図：A3
津市ボートレース事業部事業推進課		No. 3/5



3階東側平面図

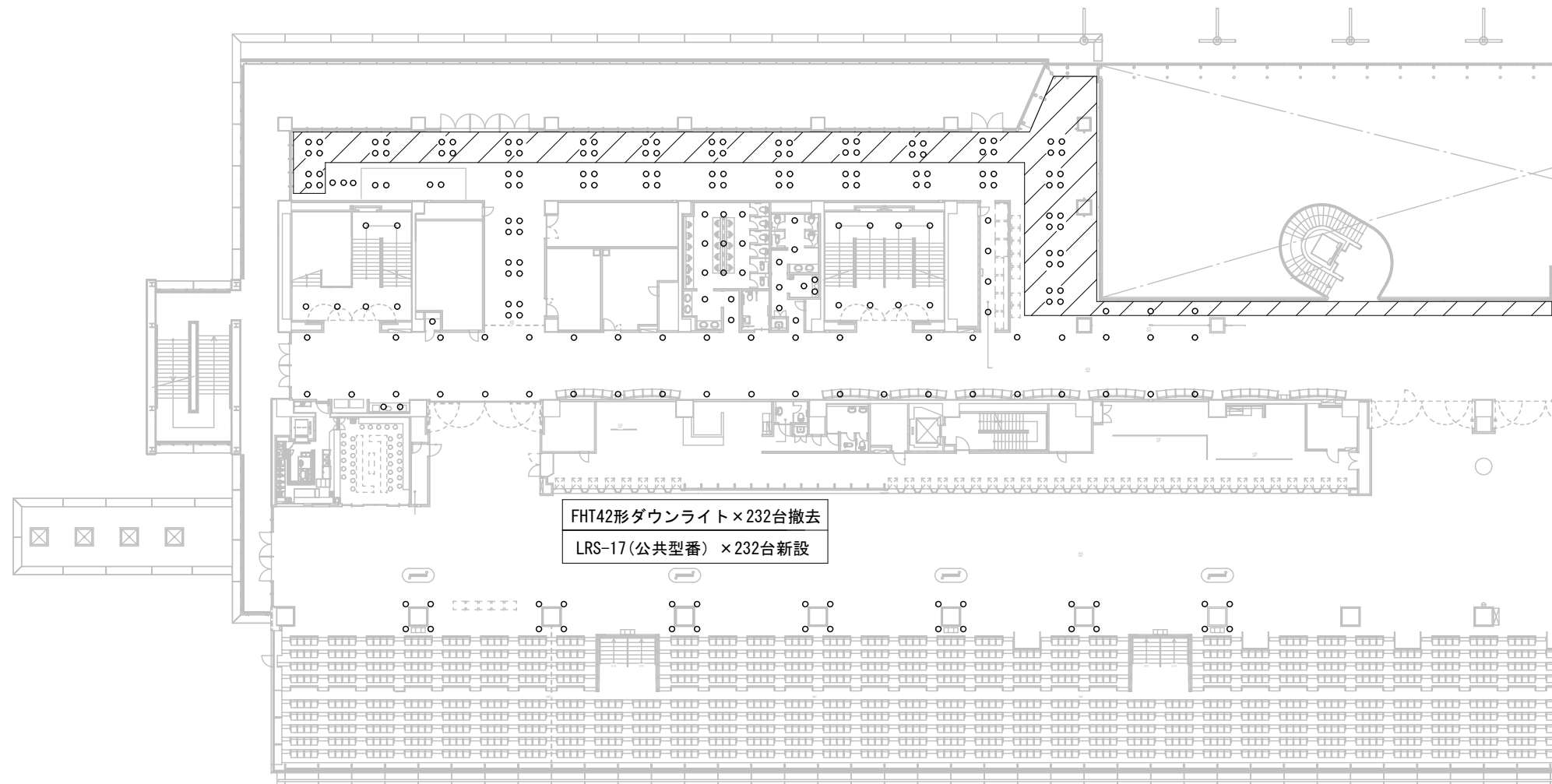
津市モーターボート競走場スタンド棟照明器具取替修繕		縮尺
図面名称	スタンド棟3階東側照明器具取替図	原図: A3
津市ボートレース事業部事業推進課		No. 4/5

凡例

記号	適用
○	42形(相当)器具



天井高：4800



3階西側平面図

津市モーターボート競走場スタンド棟照明器具取替修繕		縮尺
図面名称	スタンド棟3階西側照明器具取替図	原図：A3
津市ボートレース事業部事業推進課		No. 5/5