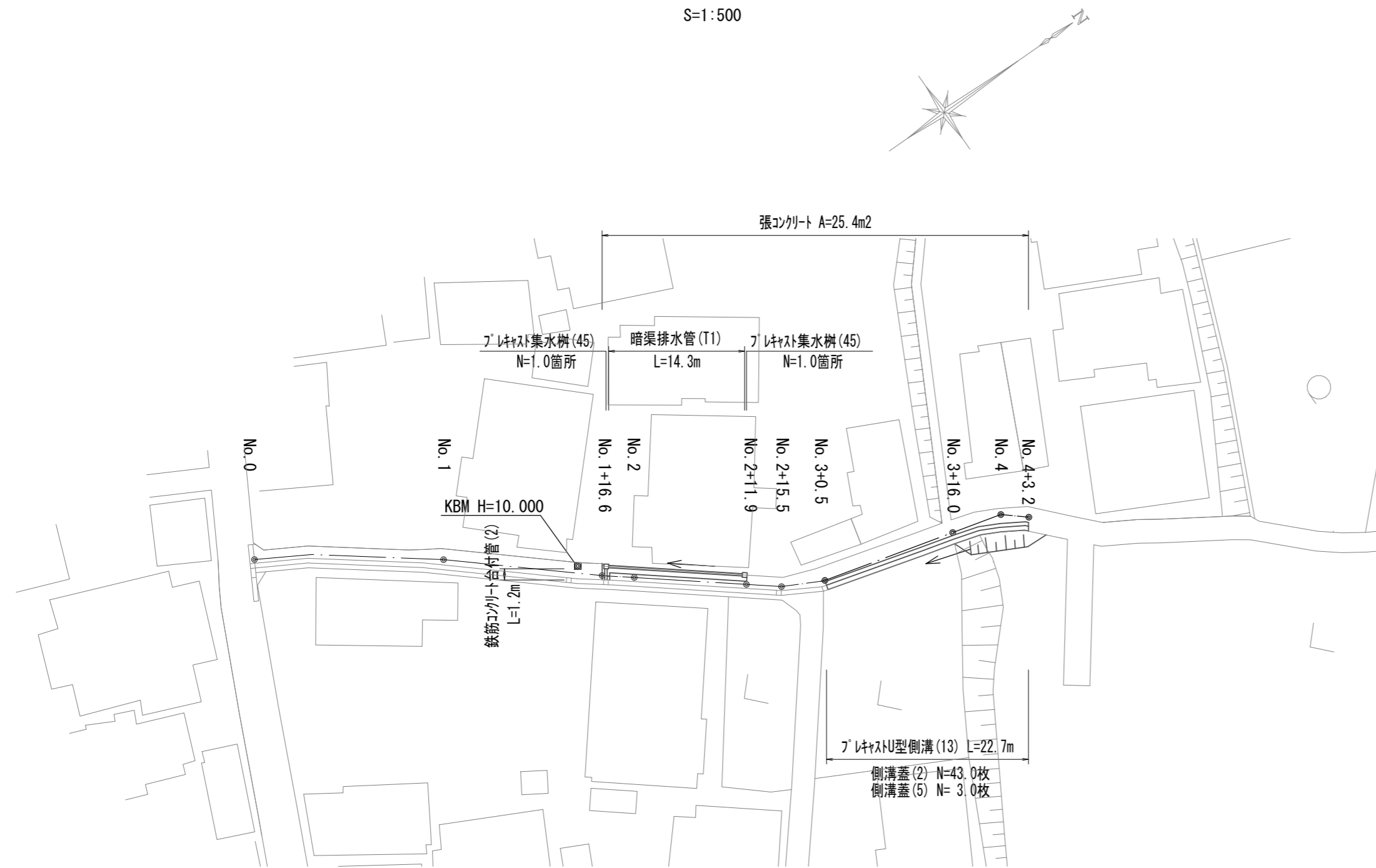


標準横断面図

S=1:50

平面図

S=1:500

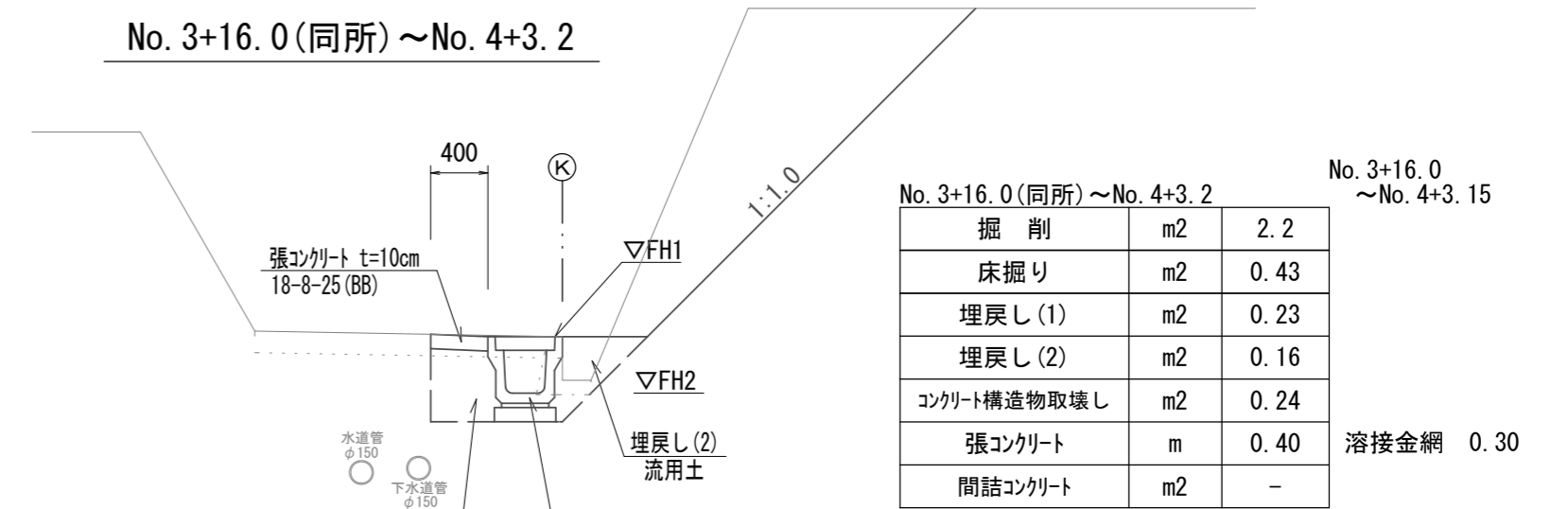


計画高一覧

測点	地盤高さ ▽GL	管底高さ ▽FH2	備考
No. 1+16.6 (左)	GL= 10.10	FH= 9.65	
No. 2+11.9 (左)	GL= 10.77	FH= 10.30	

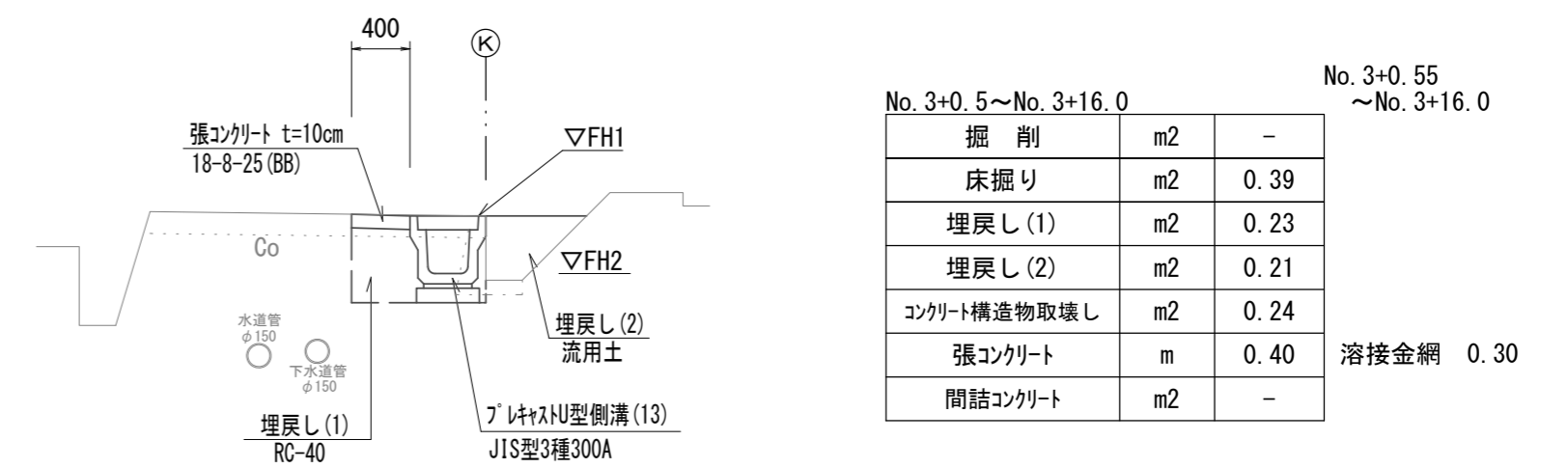
測点	天端高さ ▽FH1	底高さ ▽FH2	備考
No. 3+0.5 (右)	GL= 11.53	FH= 11.13	
No. 3+16.0 (右)	GL= 13.05	FH= 12.65	
No. 4+3.2 (右)	GL= 14.00	FH= 13.60	

No. 3+16.0 (同所) ~ No. 4+3.2



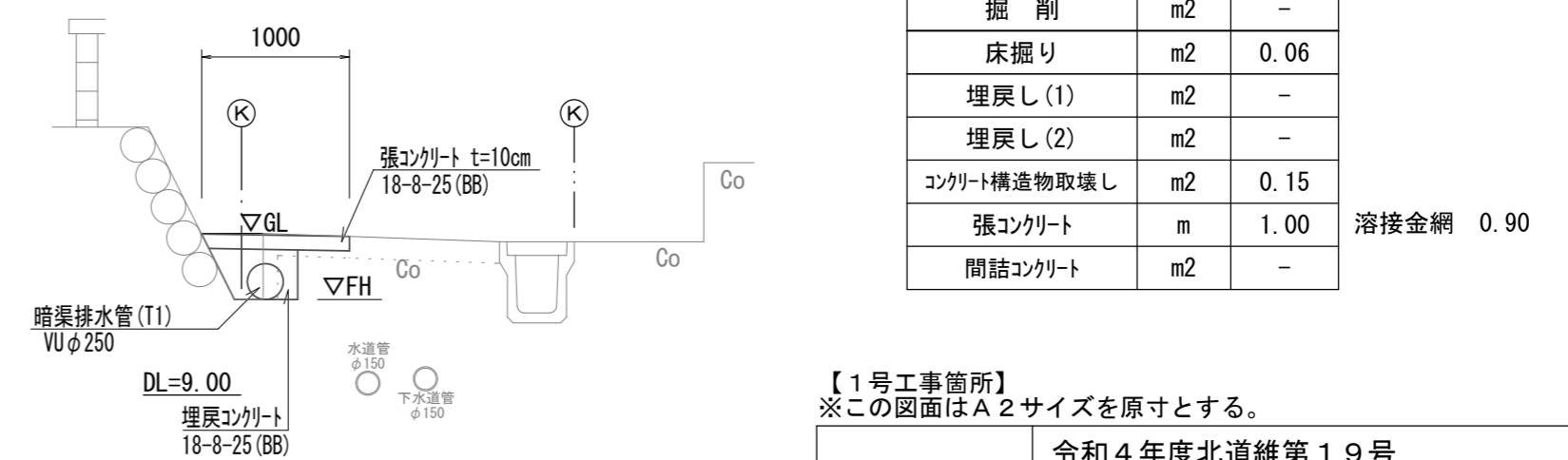
No. 3+16.0 (同所) ~ No. 4+3.2			No. 3+16.0 ~ No. 4+3.15	
掘削	m2	2.2		
床掘り	m2	0.43		
埋戻し(1)	m2	0.23		
埋戻し(2)	m2	0.16		
コンクリート構造物取壊し	m2	0.24		
張コンクリート	m	0.40	溶接金網	0.30
間詰コンクリート	m2	-		

No. 3+0.5 ~ No. 3+16.0



No. 3+0.5 ~ No. 3+16.0			No. 3+0.55 ~ No. 3+16.0	
掘削	m2	-		
床掘り	m2	0.39		
埋戻し(1)	m2	0.23		
埋戻し(2)	m2	0.21		
コンクリート構造物取壊し	m2	0.24		
張コンクリート	m	0.40	溶接金網	0.30
間詰コンクリート	m2	-		

No. 1+16.6 ~ No. 2+11.9



No. 1+16.6 ~ No. 2+11.9			No. 1+16.65 ~ No. 2+11.85	
掘削	m2	-		
床掘り	m2	0.06		
埋戻し(1)	m2	-		
埋戻し(2)	m2	-		
コンクリート構造物取壊し	m2	0.15		
張コンクリート	m	1.00	溶接金網	0.90
間詰コンクリート	m2	-		

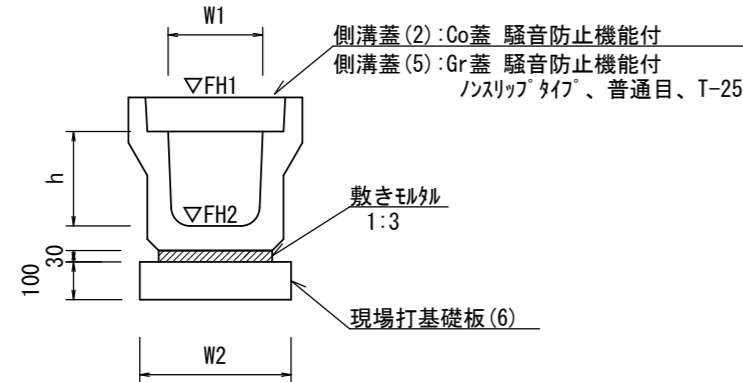
【1号工事箇所】

※この図面はA2サイズを原寸とする。

工事名	令和4年度北道維第19号 河芸町三行及び河芸町南黒田地内道路改修工事		
施工箇所名	津市河芸町三行及び河芸町南黒田地内		
図面名	平面図・標準横断面図		
縮尺	図示	図面番号	1/3
事業所名	津市建設部津北工事事務所		

工 法 図

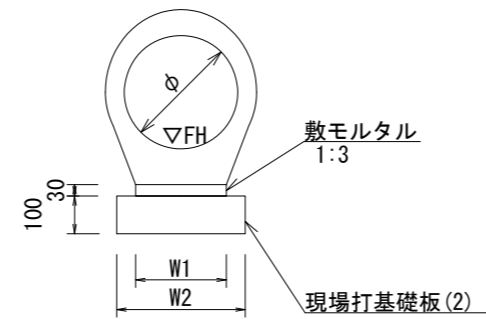
プレキャストU型側溝(13)
【縦断用・現場打基礎板】 S=1:20



名称	規格	単位	数量	備考
プレキャストU型側溝	3種	名称	300A	リサイクル認定製品
		個	5.00	
敷きモルタル	1:3	m3	0.11	
現場打基礎板(6)		枚	5.00	
基面整正		m2	4.60	
h		mm	300	
W1		mm	300	
W2		mm	460	
参考重量		kg	419	製品1個当り重量

※グレーチング蓋については、10mに1枚布設すること。

鉄筋コンクリート台付管(2)
【現場打基礎板】 S=1:20



名称	規格	単位	数量	備考
鉄筋コンクリート台付管		本	5.00	
敷きモルタル	1:3	m3	0.06	
現場打基礎板(2)		枚	5.00	
基面整正		m2	3.00	
φ		mm	250	
W1		mm	200	
W2		mm	300	

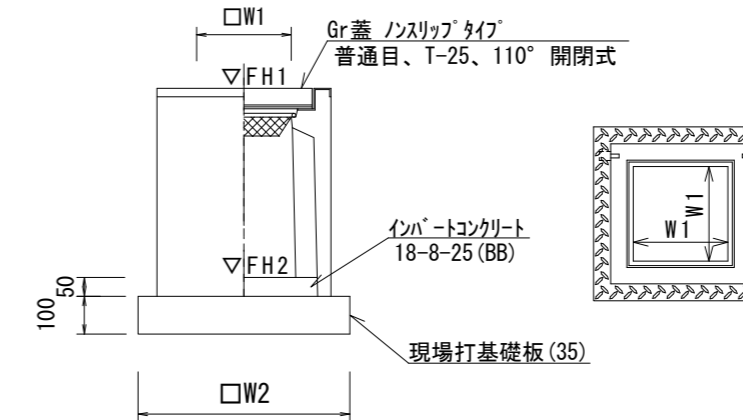
鉄筋コンクリート台付管基準高さ一覧表

測点	管底高さ ΔFH	備考
No. 1+17.0(左)	FH1 = 9.65	
No. 1+17.0(右)	FH1 = 9.61	

床掘り	m2	0.32
埋戻し(1)	m2	0.31
コンクリート構造物取壊し	m2	0.06
張コンクリート	m	0.80

溶接金網 0.70
(L=1.1m)

プレキャスト集水樹(45)
【PU樹・現場打基礎板】 S=1:20

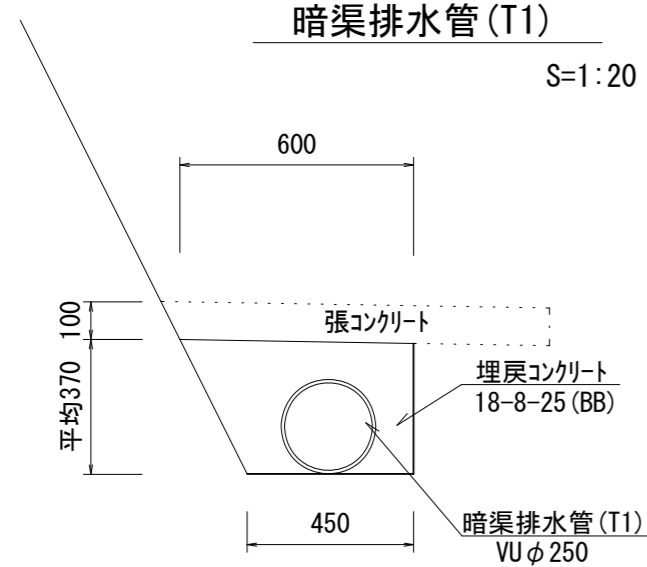


名称	規格	単位	数量	備考
プレキャスト集水樹		個	10.00	PU樹同等品以上
インハートンコンクリート	18-8-25(BB)	m3	0.05	t=50
現場打基礎板(35)		枚	10.00	
基面整正		m2	3.84	
タイプ			300A	
W1		mm	300	
W2		mm	620	
参考重量		kg	164	製品1個当り重量

プレキャスト集水樹基準高さ一覧表

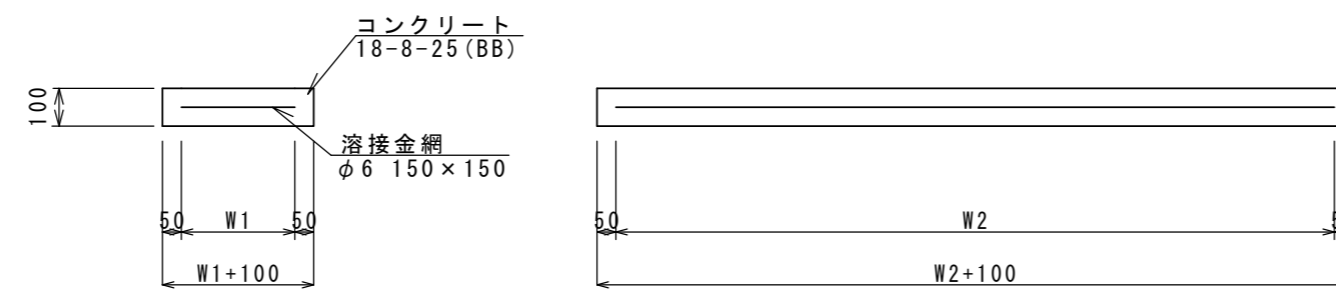
測点	天端高さ ΔFH1	樹底高さ ΔFH2	備考
No. 1+17.0	FH1 = 10.10	FH2 = 9.55	
No. 2+12.0	FH1 = 10.77	FH2 = 10.22	

暗渠排水管(T1)
S=1:20



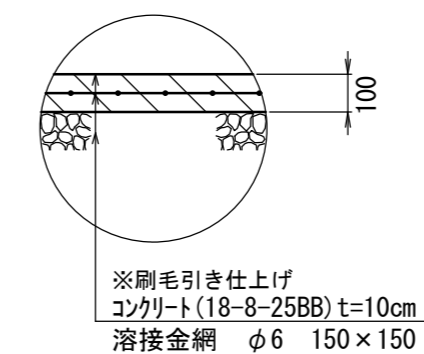
名称	規格	単位	数量	備考
塩化ビニール管	VU	本	2.50	
埋戻しコンクリート	18-8-25(BB)	m3	1.38	
呼び径		mm	250	
外径		mm	267	

現場打基礎板(2)・(6)・(35)
S=1:20



名称	規格	単位	数量			備考
			(2)	(6)	(35)	
現場打基礎板		枚	10.00	10.00	10.00	
コンクリート	18-8-25(BB)	m3	0.60	0.92	0.38	
同上型枠		m2	2.85	3.09	1.67	
路盤紙	クラフト紙	m2	6.00	9.20	3.84	
溶接金網	φ6 150×150	m2	3.80	6.84	2.70	
W1		mm	200	360	520	
W2		mm	1900	1900	520	
参考重量		kg	141	216	90	1枚当り重量

張コンクリート
S=1:20



【1号工事箇所】
※この図面はA2サイズを原寸とする。

工事名	令和4年度北道維第19号 河芸町三行及び河芸町南黒田地内道路改修工事		
施工箇所名	津市河芸町三行及び河芸町南黒田地内		
図面名	工法図		
縮尺	1:20	図面番号	2/3
事業所名	津市建設部津北工事事務所		

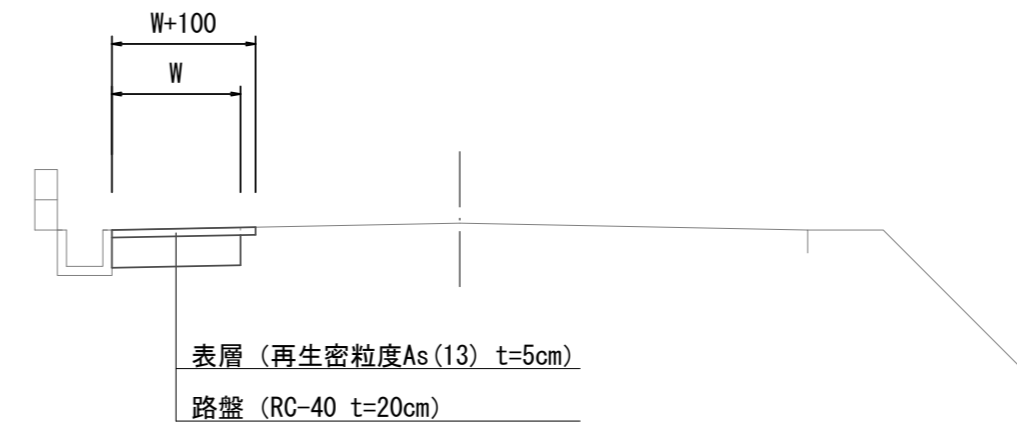
平面図

S=1:250



標準横断面図

S=1:50

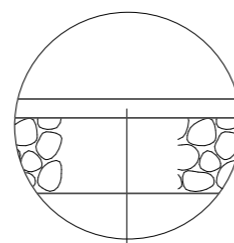


		No. 0	No. 0+0.7	No. 0+15.0	No. 0+17.8
掘削	m2	0.15	0.21	0.14	0.16
舗装版破碎	m	0.10	0.10	0.10	0.10
不陸整正	m	0.70	0.95	0.65	0.75
路盤	m	0.60	0.85	0.55	0.65
表層	m	0.70	0.95	0.65	0.75

工法図

S=1:20

舗装工



表層 (再生密粒度As(13) 2,350kg/m3 t=5cm)
 乳剤 (PK-3)
 路盤 (RC-40 t=20cm)
 不陸整正 (補足材なし)

【2号工事箇所】
 ※この図面はA2サイズを原寸とする。

工事名	令和4年度北道維第19号 河芸町三行及び河芸町南黒田地内道路改修工事		
施工箇所名	津市河芸町三行及び河芸町南黒田地内		
図面名	平面図・標準横断面図・工法図		
縮尺	図示	図面番号	3/3
事業所名	津市建設部津北工事事務所		