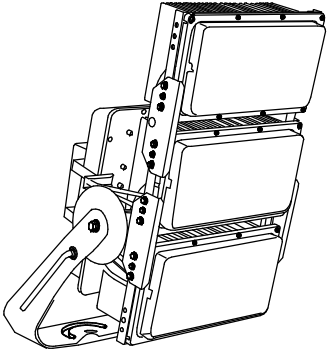
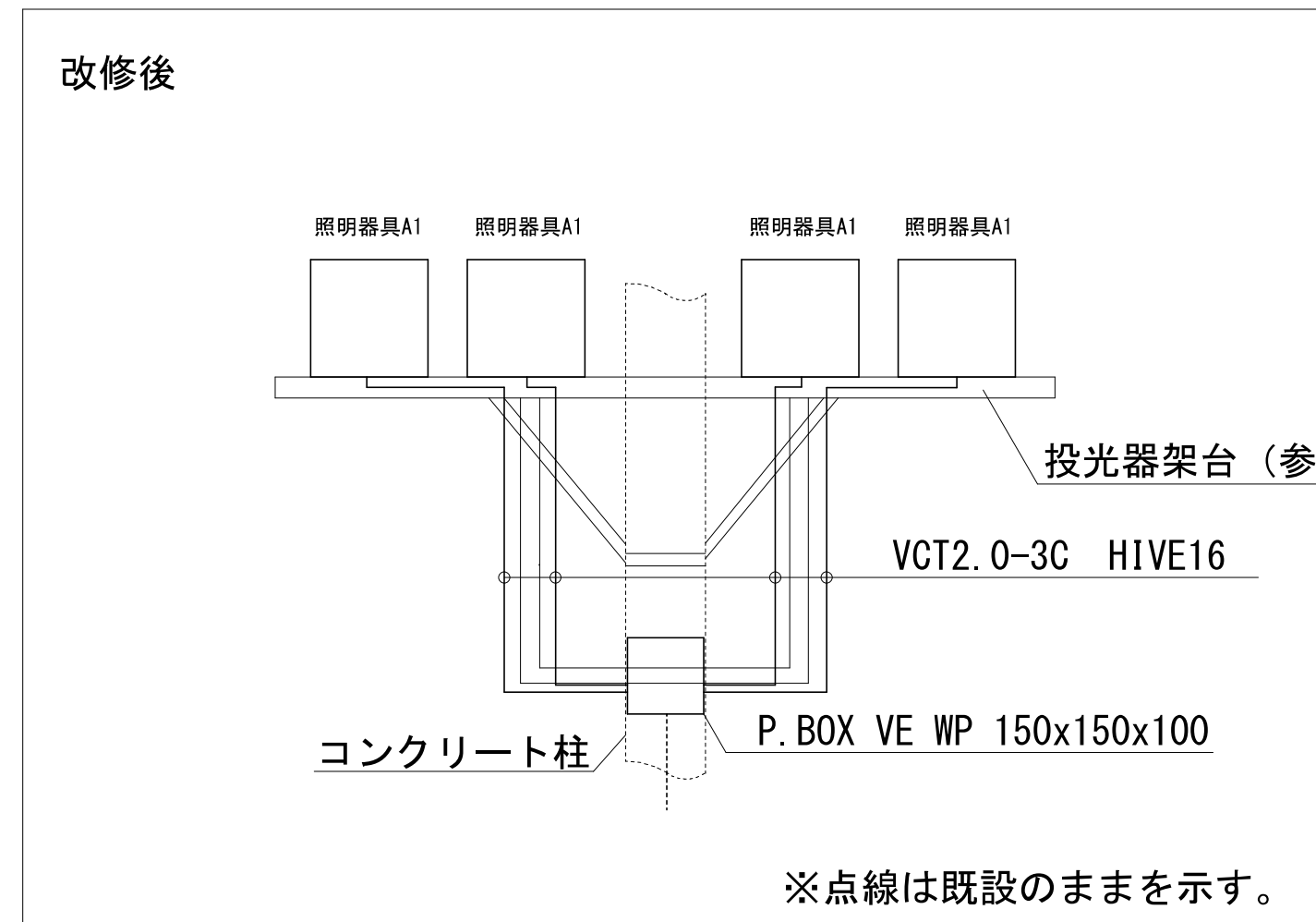
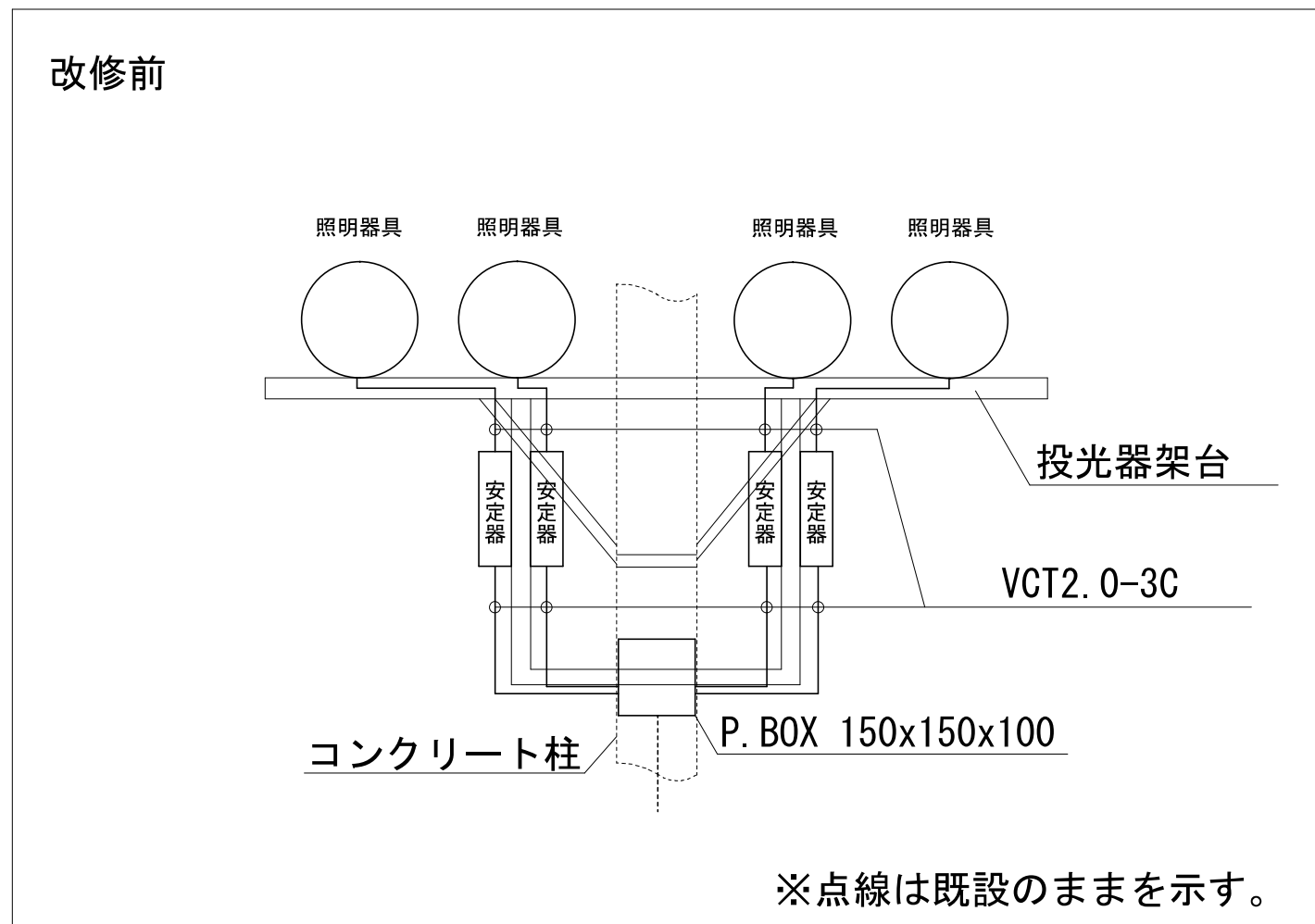


LED投光器 電源内蔵型 マルチハロゲン1500形相当	
記号	A1
	
参考型番 NYS12737K LF2	



詳細図

津市香良洲サッカー場照明器具取替修繕		縮尺	NS
図面名称	詳細図	原因	A 2
津市建設部 営繕課		No.	2/2