

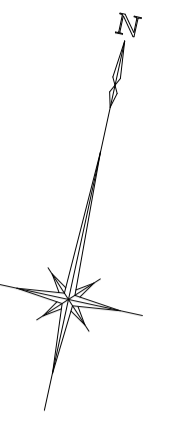
平面図 (1/2)
【A, B, E, F路線】 S=1:200



工事名	令和4年度南道維環第3号 城山第3号線ほか4線道路整備工事		
施工箇所名	津市 城山二丁目 地内		
図面名	平面図 (1/2)		
縮尺	S=1:200	図面番号	1/9
事業所名	津市建設部 津南工事事務所		

※ 地下埋設物は推定である。
※ この図面はA1サイズを原寸とする。

平面図 (2/2)
【C,D路線】 S=1:200



表層 (1) A=134.1m2 不陸整正 (1) A=134.1m2

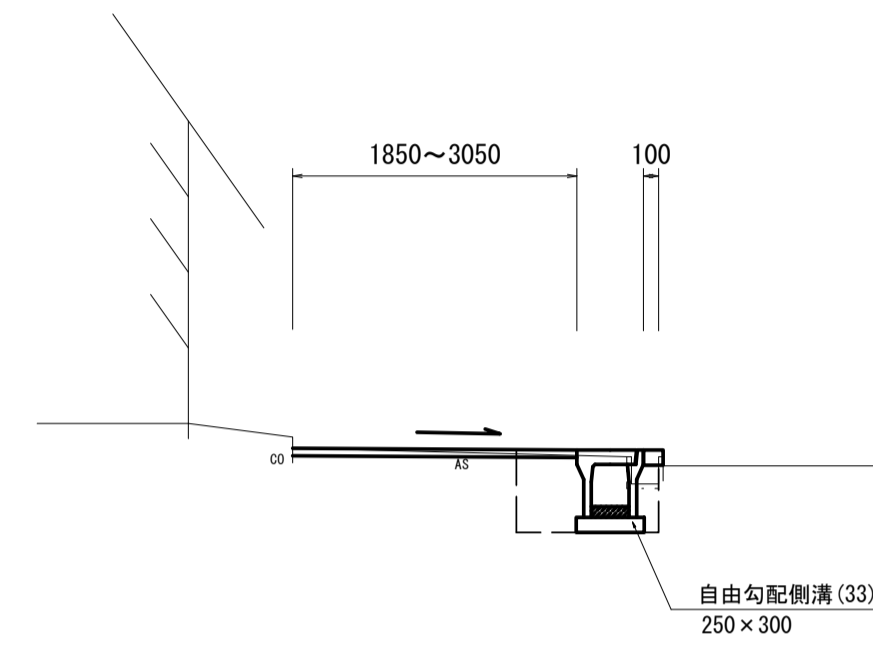
工事名	令和4年度南道維環第3号 城山第3号線ほか4線道路整備工事		
施工箇所名	津市 城山二丁目 地内		
図面名	平面図 (2/2)		
縮尺	S=1:200	図面番号	2/9
事業所名	津市建設部 津南工事事務所		

※ 地下埋設物は推定である。
※ この図面はA1サイズを原寸とする。

標準横断面図(1/3)

S=1/50

B路線 No. 0~+1.50

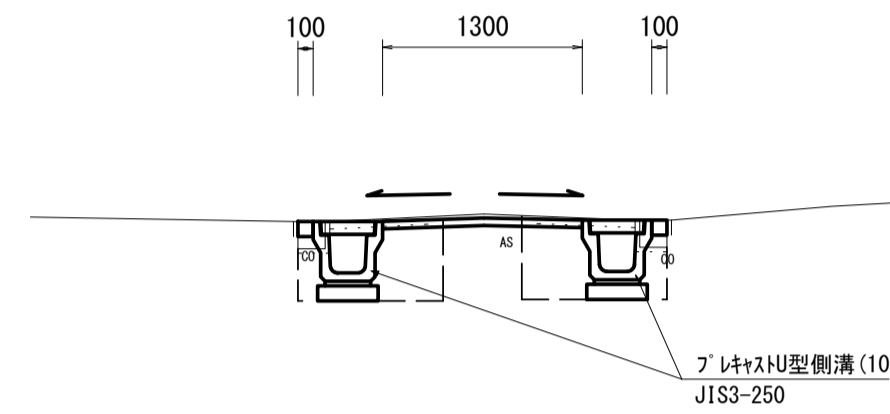


DL=15.00

No. 0		
掘削	—	m2
床掘り	0.39	m2
埋戻し	0.23	m2
不陸整正(1)	3.05	m
表層(1)	3.05	m
路盤	—	m
As取壊し	3.35	m
Co取壊し(2)	0.03	m2
間詰Co	0.20	m

No. 0+1.50		
掘削	—	m2
床掘り	0.39	m2
埋戻し	0.23	m2
不陸整正(1)	1.85	m
表層(2)	1.85	m
路盤	—	m
As取壊し	2.15	m
Co取壊し(2)	0.03	m2
間詰Co	0.20	m

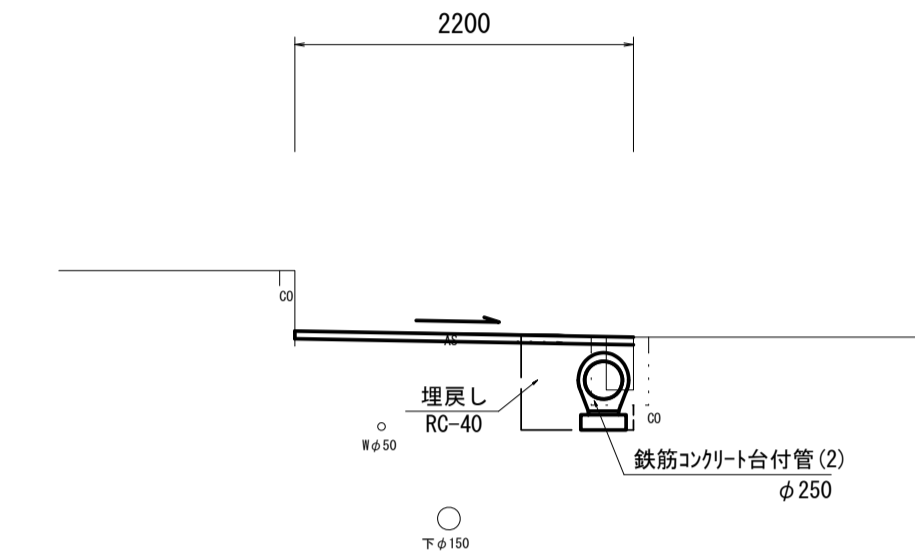
B路線 No. 1+0.45~No. 1+16.35



DL=15.00

No. 1+0.45~No. 1+16.35		
掘削	—	m2
床掘り	0.82	m2
埋戻し	0.46	m2
不陸整正(1)	1.30	m
表層(2)	1.30	m
路盤	—	m
As取壊し	2.00	m
Co取壊し(2)	0.02	m2
間詰Co	0.20	m

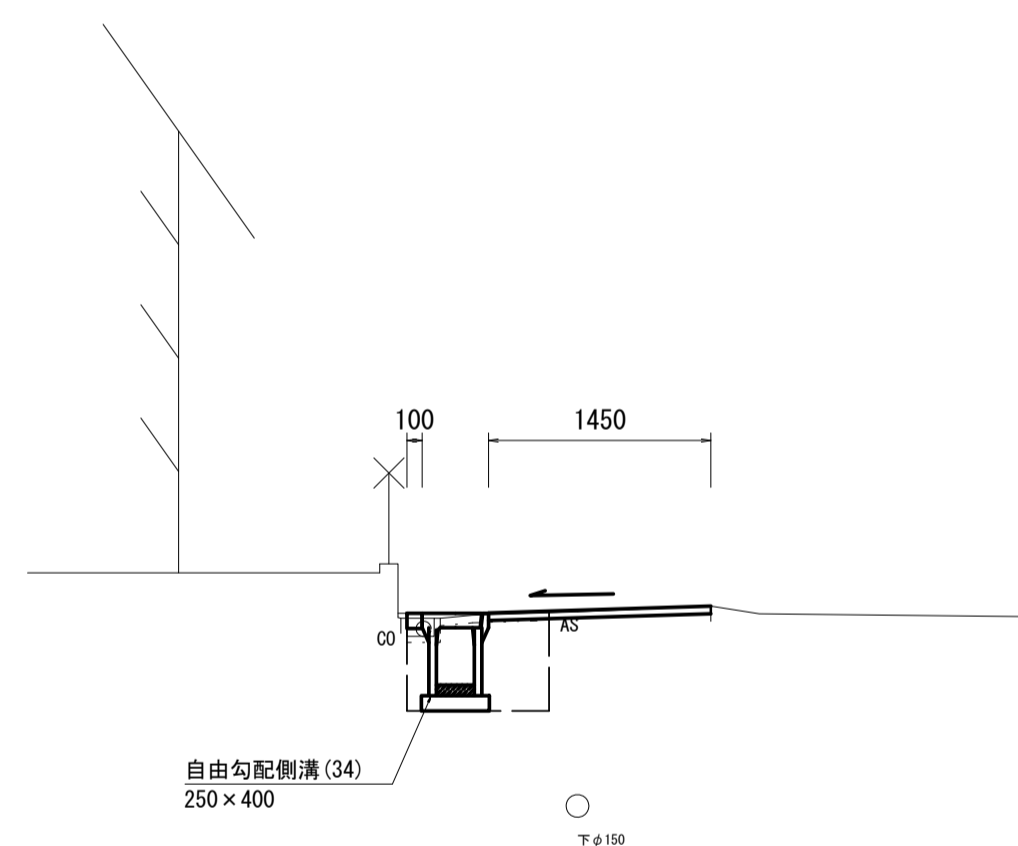
C路線 No. 0~+0.70



DL=15.00

No. 0~+0.70		
掘削	—	m2
床掘り	0.30	m2
埋戻し	0.26	m2
不陸整正(1)	2.20	m
表層(1)	2.20	m
路盤	—	m
As取壊し	1.95	m
Co取壊し(2)	0.07	m2
間詰Co	—	m

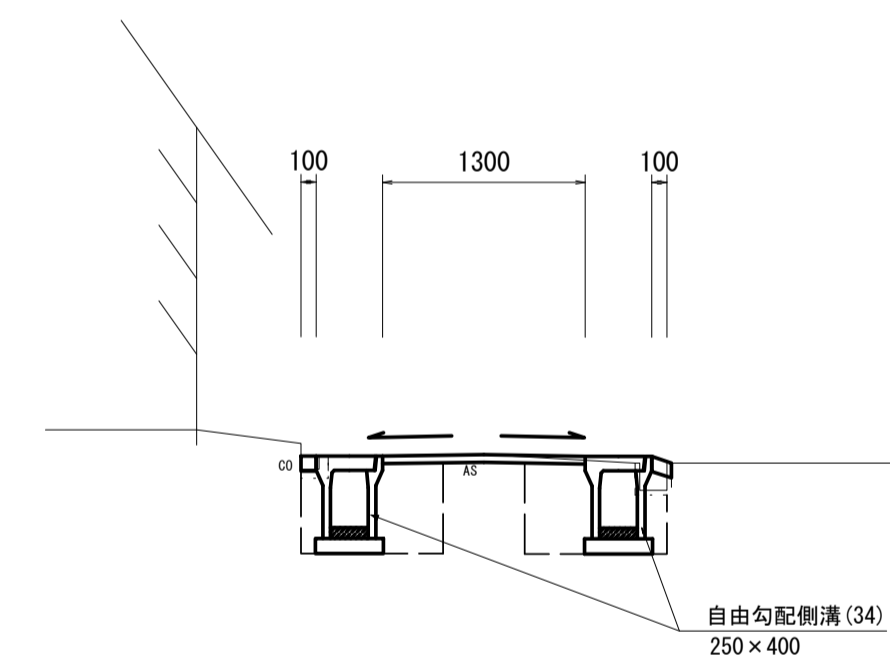
A路線 No. 0+3.45(同所)~+17.45



DL=15.00

No. 0+3.45(同所)~+17.45		
掘削	—	m2
床掘り	0.47	m2
埋戻し	0.27	m2
不陸整正(1)	1.45	m
表層(1)	1.45	m
路盤	—	m
As取壊し	1.75	m
Co取壊し(2)	0.01	m2
間詰Co	0.10	m

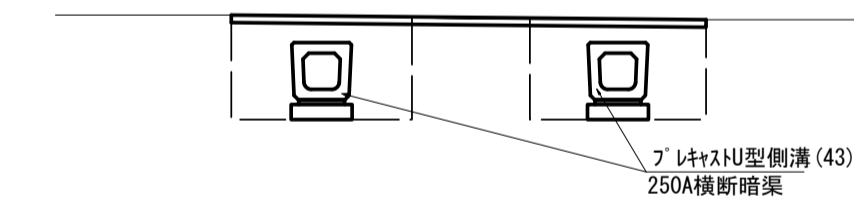
B路線 No. 0+7.95(同所)~+17.95
No. 1+18.05(同所)~No. 2+6.50



DL=15.00

No. 0+7.95(同所)~+17.95 No. 1+18.05(同所)~No. 2+6.50		
掘削	—	m2
床掘り	0.94	m2
埋戻し	0.54	m2
不陸整正(1)	1.30	m
表層(2)	1.30	m
路盤	—	m
As取壊し	2.00	m
Co取壊し(2)	0.03	m2
間詰Co	0.20	m

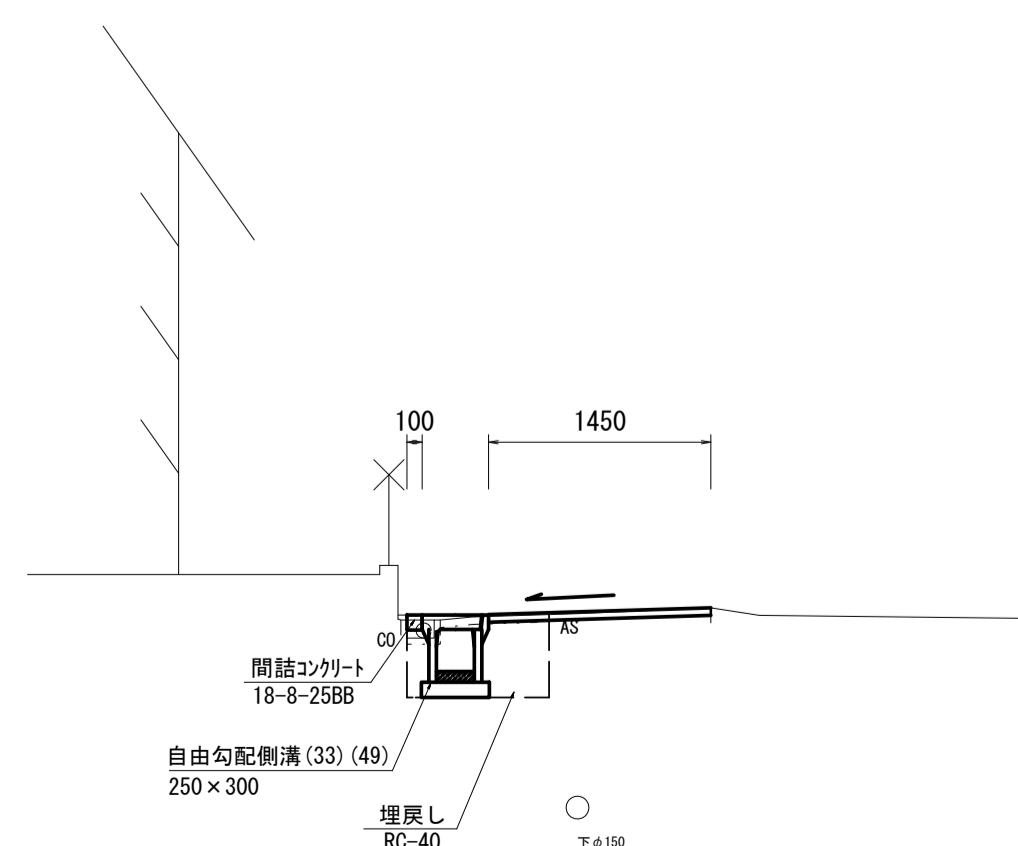
B路線 No. 1+16.35(同所)~+18.05



DL=15.00

No. 1+16.35(同所)~+18.05		
掘削	—	m2
床掘り	1.4	m2
埋戻し	1.3	m2
不陸整正(1)	—	m
表層(1)	—	m
路盤	—	m
As取壊し	—	m
Co取壊し(2)	—	m2
間詰Co	—	m

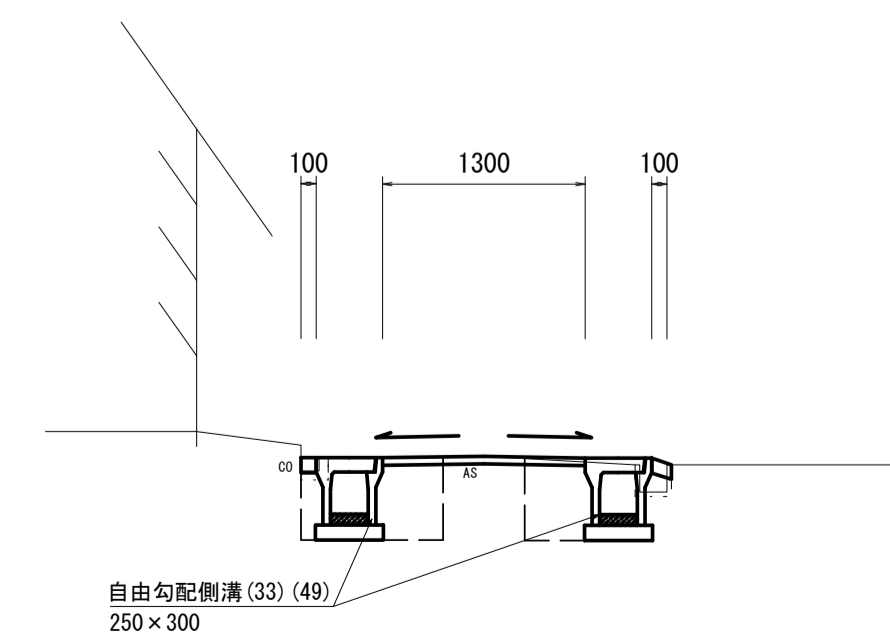
A路線 No. 0~+3.45



DL=15.00

No. 0~+3.45		
掘削	—	m2
床掘り	0.39	m2
埋戻し	0.23	m2
不陸整正(1)	1.45	m
表層(1)	1.45	m
路盤	—	m
As取壊し	1.75	m
Co取壊し(2)	0.01	m2
間詰Co	0.10	m

B路線 No. 0+1.50(同所)~+7.95
No. 2+6.50(同所)~+13.50



DL=15.00

No. 0+1.50(同所)~+7.95 No. 2+6.50(同所)~+13.50		
掘削	—	m2
床掘り	0.78	m2
埋戻し	0.46	m2
不陸整正(1)	1.30	m
表層(2)	1.30	m
路盤	—	m
As取壊し	2.00	m
Co取壊し(2)	0.03	m2
間詰Co	0.20	m

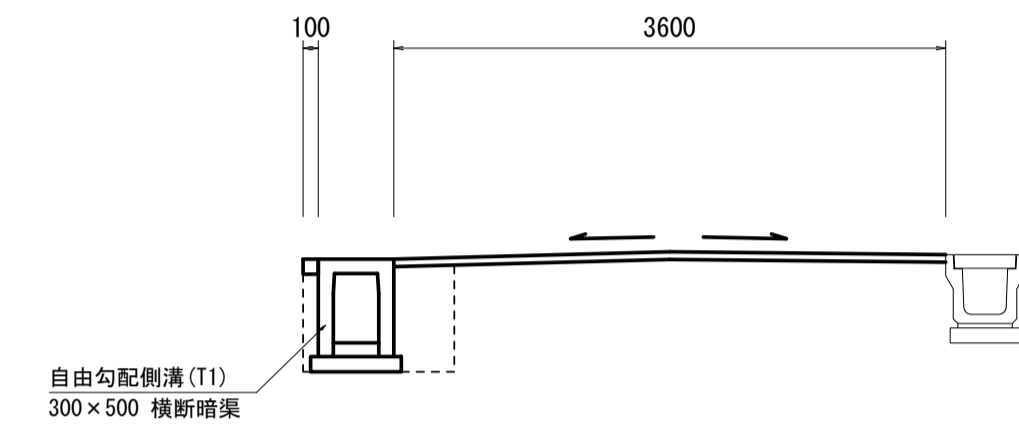
※ 地下埋設物は推定である。
※ この図面はA1サイズを原寸とする。

工事名	令和4年度南道維環第3号 城山第3号線ほか4線道路整備工事
施工箇所名	津市 城山二丁目 地内
図面名	標準横断面図(1/3)
縮尺	S=1:50 図面番号 3/9
事業所名	津市建設部 津南工事事務所

標準横断面図(3/3)

S=1/50

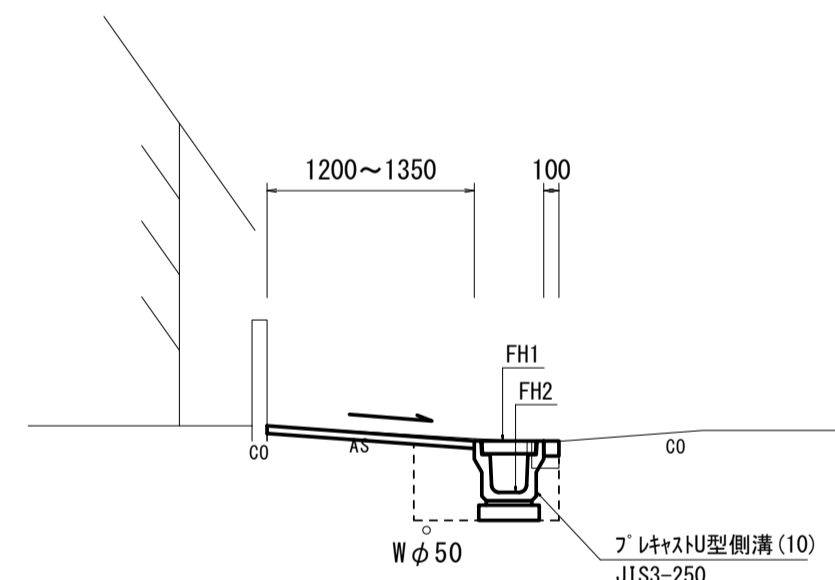
F路線 No. 0~+2.00



DL=15.00

No. 0~+2.00		
掘削	—	m2
床掘り	0.69	m2
埋戻し	0.30	m2
不陸整正(2)	3.20	m
表層(1)	3.60	m
路盤	—	m
As取壊し	3.65	m
Co取壊し(1)	0.27	m2
間詰Co	0.10	m

E路線 No. 1+7.30(同所)+No. 2+8.60



DL=15.00

下φ200

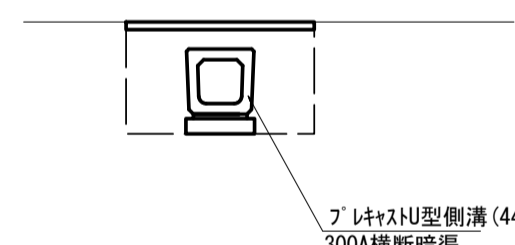
No. 1+7.30(同所)		
掘削	—	m2
床掘り	0.38	m2
埋戻し	0.23	m2
不陸整正(1)	1.35	m
表層(2)	1.35	m
路盤	—	m
As取壊し	1.65	m
Co取壊し(2)	0.01	m2
間詰Co	0.10	m

No. 2+8.60		
掘削	—	m2
床掘り	0.38	m2
埋戻し	0.23	m2
不陸整正(1)	1.20	m
表層(1)	1.20	m
路盤	—	m
As取壊し	1.50	m
Co取壊し(2)	0.01	m2
間詰Co	0.10	m

	No. 0+0.45	No. 0+7.30	No. 1+5.05	No. 2+2.80	No. 2+8.60
FH1	16.75	16.68	16.65	16.53	16.39
FH2	16.41	16.34	16.31	16.19	16.05

DL=15.00

F路線 No. 0+2.00横断面部
No. 0+19.90横断面部

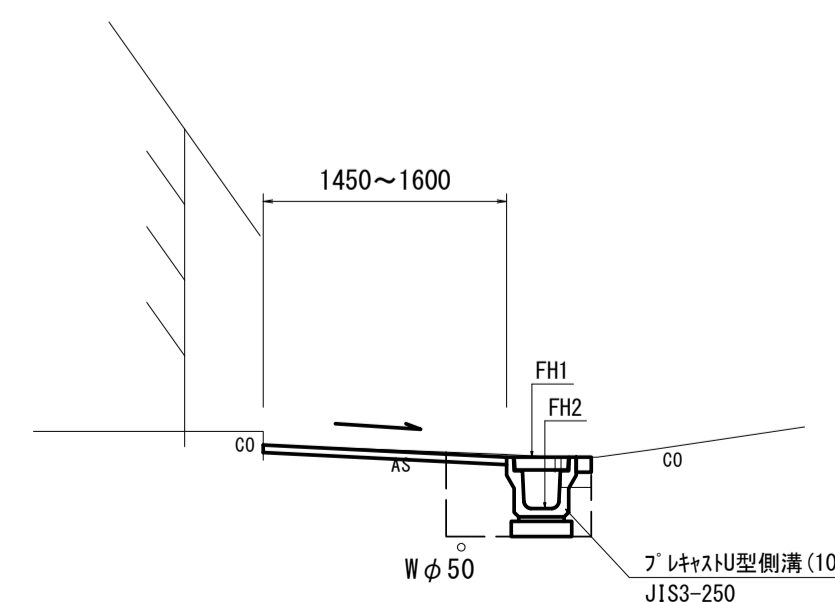


DL=15.00

No. 0+2.00横断面部
No. 0+19.90横断面部

No. 0+2.00横断面部 No. 0+19.90横断面部		
掘削	—	m2
床掘り	0.92	m2
埋戻し	0.68	m2
不陸整正(1)	—	m
表層(2)	—	m
路盤	—	m
As取壊し	—	m
Co取壊し(1)	—	m2
間詰Co	—	m

E路線 No. 0+No. 1+7.30



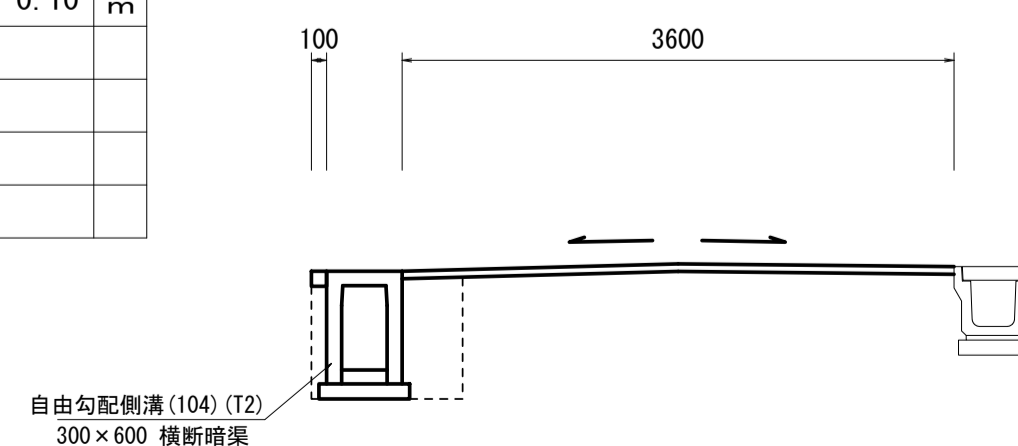
DL=15.00

下φ150

No. 0		
掘削	—	m2
床掘り	0.38	m2
埋戻し	0.23	m2
不陸整正(1)	1.45	m
表層(1)	1.45	m
路盤	—	m
As取壊し	1.75	m
Co取壊し(2)	0.01	m2
間詰Co	0.10	m

No. 1+7.30		
掘削	—	m2
床掘り	0.38	m2
埋戻し	0.23	m2
不陸整正(1)	1.60	m
表層(1)	1.60	m
路盤	—	m
As取壊し	1.90	m
Co取壊し(2)	0.01	m2
間詰Co	0.10	m

F路線 No. 0+17.90~No. 1+0.90



DL=15.00

No. 0+17.90~No. 1+0.90		
掘削	—	m2
床掘り	0.79	m2
埋戻し	0.34	m2
不陸整正(2)	3.20	m
表層(1)	3.60	m
路盤	—	m
As取壊し	3.65	m
Co取壊し(1)	0.27	m2
間詰Co	0.10	m

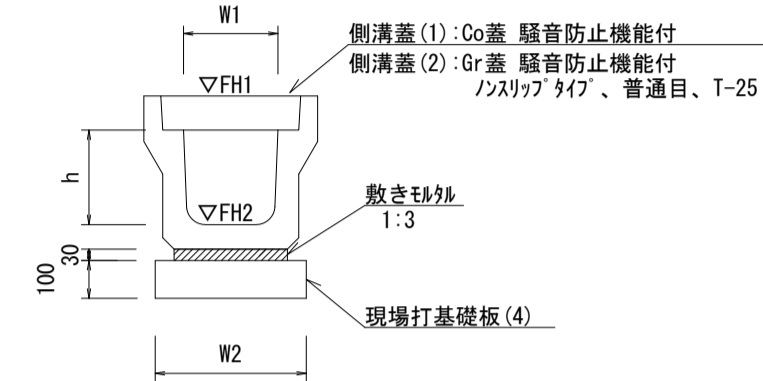
工事名	令和4年度南道維環第3号 城山第3号線ほか4線道路整備工事		
施工箇所名	津市 城山二丁目 地内		
図面名	標準横断面図(3/3)		
縮尺	S=1:50	図面番号	5/9
事業所名	津市建設部 津南工事事務所		

※ 地下埋設物は推定である。
※ この図面はA1サイズを原寸とする。

各種工法図 (1/4)

S=1/20

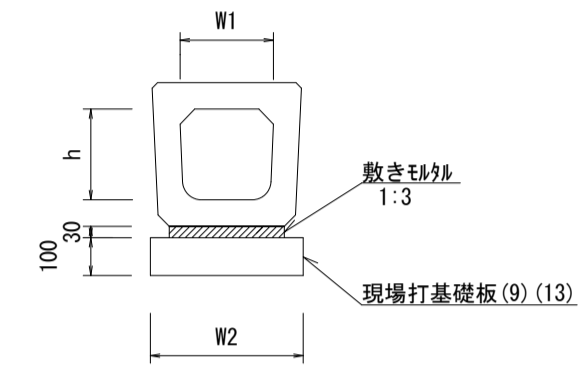
プレキャストU型側溝 (10)
【現場打基礎板】



名称	規格	単位	数量	備考
プレキャストU型側溝	3種	名称	(10) 250A	別添認定製品
		個	5.00	
敷モルタル	1:3	m ³	0.09	
現場打基礎板(4)		枚	5.00	
現場打基礎板(6)		枚	-	
現場打基礎板(11)		枚	-	
基面整正		m ²	4.00	
h		mm	250	
W1		mm	250	
W2		mm	400	
参考重量		kg	333	製品1個当り重量

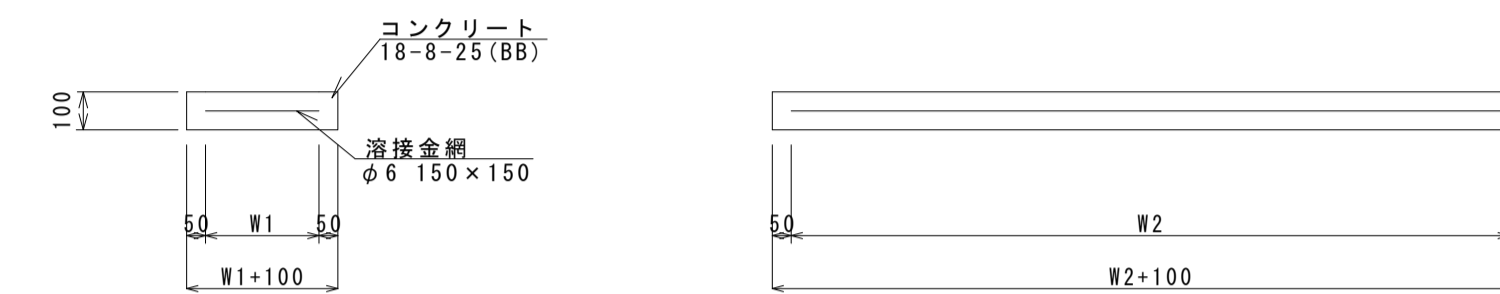
※グレーティング蓋については、10mに1枚布設すること。

プレキャストU型側溝 (34) (35)
【横断暗渠・現場打基礎板】



名称	規格	単位	数量		備考
			(34)	(35)	
プレキャストU型側溝	横断暗渠	名称	250A	300A	別添認定製品
		個	10.00	10.00	
敷モルタル	1:3	m ³	0.12	0.14	
現場打基礎板(9)		枚	5.00	-	
現場打基礎板(13)		枚	-	5.00	
現場打基礎板(16)		枚	-	-	
基面整正		m ²	5.10	5.60	
h		mm	240	290	
W1		mm	250	300	
W2		mm	510	560	
参考重量		kg	207	241	製品1個当り重量

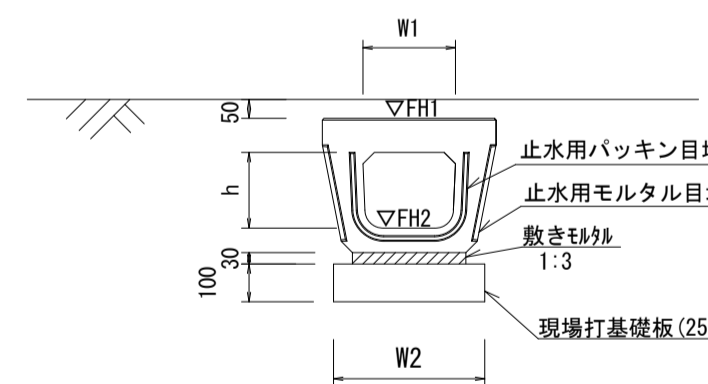
現場打基礎板



現場打基礎板

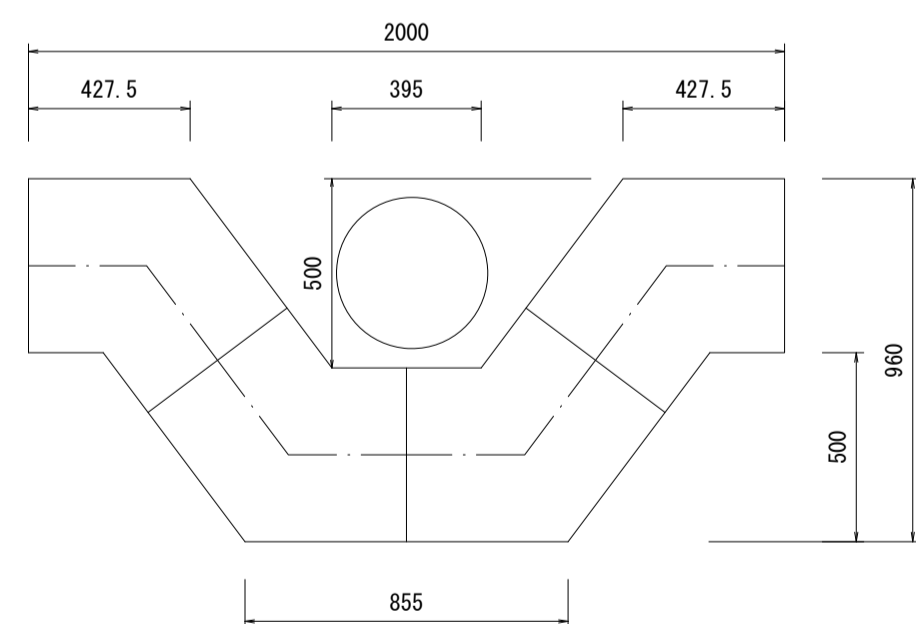
名称	規格	単位	数量													備考
			(2)	(4)	(7)	(9)	(13)	(15)	(25)	(31)	(33)	(34)				
現場打基礎板		枚	10.00	10.00	10.00	10.00	10.00	10.00	10.00	10.00	10.00	10.00	10.00	10.00		
コンクリート	18-8-25(BB)	m ³	0.60	0.80	0.94	1.02	1.12	1.24	0.50	0.31	0.36	0.56				
同上型枠		m ²	2.85	3.00	3.11	3.17	3.24	3.33	2.10	1.51	1.62	2.02				
路盤紙	クラフト紙	m ²	6.00	8.00	9.40	10.20	11.20	12.40	5.00	3.14	3.60	5.58				
溶接金網	φ6 150×150	m ²	3.80	5.70	7.03	7.79	8.74	9.88	3.45	2.12	2.50	4.15				
W1		mm	200	300	370	410	460	520	300	460	500	500				
W2		mm	1900	1900	1900	1900	1900	1150	460	500	830					
参考重量		kg	141	188	221	240	263	291	118	74	85	131			1枚当り重量	

プレキャストU型側溝 (40)
【電柱除け暗渠・現場打基礎板】

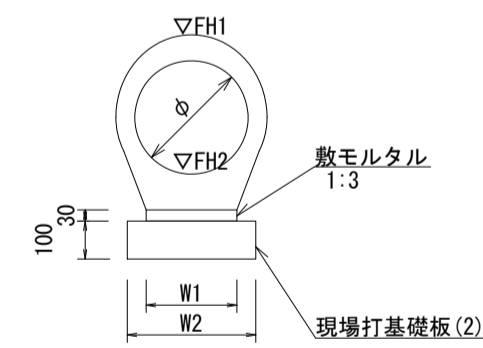


名称	規格	単位	数量	備考
プレキャストU型側溝	電柱よけ暗渠	名称	250用	L=25m/10箇所
		個	40.00	
敷モルタル	1:3	m ³	0.23	
現場打基礎板(25)		枚	20.00	
現場打基礎板(26)		枚	-	
現場打基礎板(27)		枚	-	
基面整正		m ²	10.00	
h		mm	200	
W1		mm	246	
W2		mm	400	
参考重量		kg	147	製品1個当り重量

プレキャストU型側溝 (40)



鉄筋コンクリート台付管
【現場打基礎板】

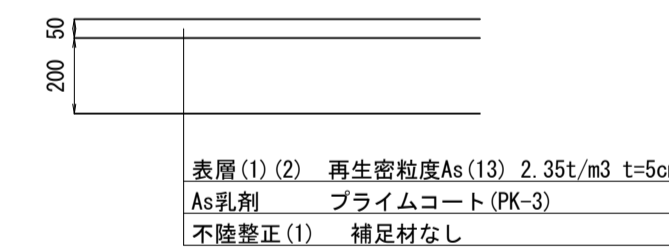


鉄筋コンクリート台付管 (2) 10.0m当たり

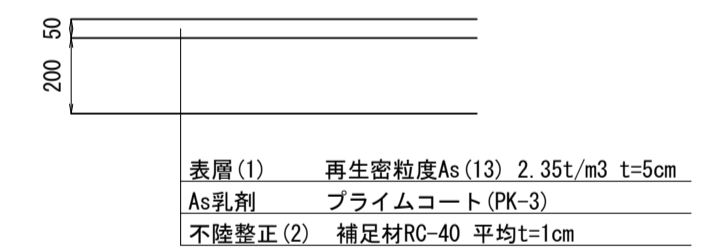
名称	規格	単位	数量	備考
鉄筋コンクリート台付管		本	5.00	(2)
敷モルタル	1:3	m ³	0.06	
均しコンクリート	18-8-40BB	m ³	-	
同上型枠		m ²	-	
現場打基礎板(1)		枚	-	
現場打基礎板(2)		枚	5.00	
現場打基礎板(3)		枚	-	
基面整正		m ²	3.00	
φ		mm	250	
W1		mm	200	
W2		mm	300	

舗装構成図

【A, B, C, D, E路線】



【F路線】



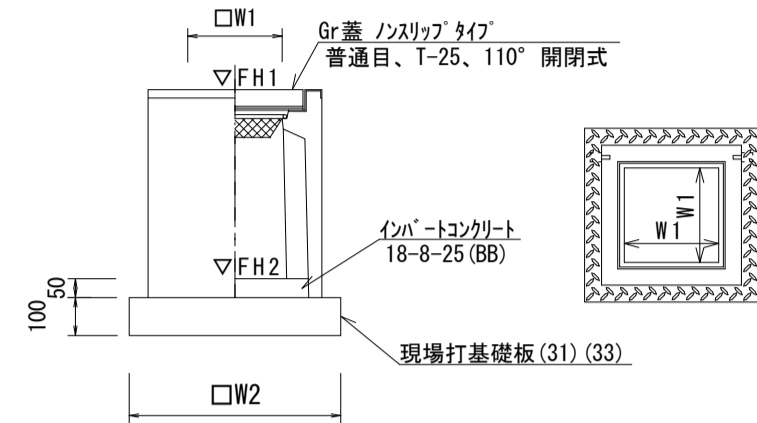
工事名	令和4年度南道維環第3号 城山第3号線ほか4線道路整備工事
施工箇所名	津市 城山二丁目 地内
図面名	各種工法図 (1/4)
縮尺	1/20 図面番号 6/9
事業所名	津市建設部 津南工事事務所

※この図面はA1サイズを原寸とする。

各種工法図 (2/4)

S=図示

プレキャスト集水樹
【PU樹・AS樹・現場打基礎板】 S=1:20



プレキャスト集水樹 (42)~(44) 10.0箇所当たり

名称	規格	単位	数量			備考
			(42)	(43)	(44)	
プレキャスト集水樹		個	10.00	10.00	10.00	PU樹同等品以上
インポートコンクリート	18-8-25(BB)	m ³	0.03	0.03	0.03	t=50
現場打基礎板(31)		枚	10.00	10.00	10.00	
現場打基礎板(35)		枚	-	-	-	
現場打基礎板(41)		枚	-	-	-	
基面修正		m ²	3.14	3.14	3.14	
タイプ			250A	250B	250C	
W1		mm	250	250	250	
W2		mm	560	560	560	
参考重量		kg	130	161	181	製品1個当り重量

プレキャスト集水樹 (64) 10箇所当たり

名称	規格	単位	数量			備考
			(64)			
プレキャスト集水樹		個	10.00			AS樹同等品以上
インポートコンクリート	18-8-25(BB)	m ³	0.05			t=50
現場打基礎板(33)		枚	10.00			
現場打基礎板(38)		枚	-			
基面修正		m ²	3.60			
タイプ			300x300x600			
W1		mm	300			
W2		mm	600			
参考重量		kg	196			製品1個当り重量

プレキャスト集水樹基準高さ一覧表 A路線

測点	天端高さ ▽FH1	樹底高さ ▽FH2	備考
No. 0	FH1 = 16.78	FH2 = 16.28	(42)

プレキャスト集水樹基準高さ一覧表 B路線

測点	天端高さ ▽FH1	樹底高さ ▽FH2	備考
No. 0 (右)	FH1 = 16.72	FH2 = 16.22	(42)
No. 0+1.00 (左)	FH1 = 16.72	FH2 = 16.22	(42)
No. 1+0.45 (左)	FH1 = 16.83	FH2 = 16.33	(42)
No. 1+0.45 (右)	FH1 = 16.83	FH2 = 16.33	(42)
No. 1+18.50 (左)	FH1 = 16.90	FH2 = 16.25	(43)
No. 1+18.50 (右)	FH1 = 16.90	FH2 = 16.25	(43)

プレキャスト集水樹基準高さ一覧表 C路線

測点	天端高さ ▽FH1	樹底高さ ▽FH2	備考
No. 0+0.70	FH1 = 16.81	FH2 = 16.06	(44)
No. 0+19.15	FH1 = 16.76	FH2 = 16.11	(43)
No. 1+2.60	FH1 = 16.75	FH2 = 16.10	(43)
No. 1+5.00	FH1 = 16.75	FH2 = 16.10	(43)

プレキャスト集水樹基準高さ一覧表 D路線

測点	天端高さ ▽FH1	樹底高さ ▽FH2	備考
No. 0+2.20	FH1 = 16.76	FH2 = 16.01	(44)
No. 1+2.65	FH1 = 16.74	FH2 = 16.09	(43)
No. 1+5.05	FH1 = 16.74	FH2 = 16.09	(43)
No. 2+9.05	FH1 = 16.86	FH2 = 16.21	(43)
No. 2+11.05	FH1 = 16.87	FH2 = 16.22	(42)
No. 3+15.30	FH1 = 16.68	FH2 = 16.03	(42)

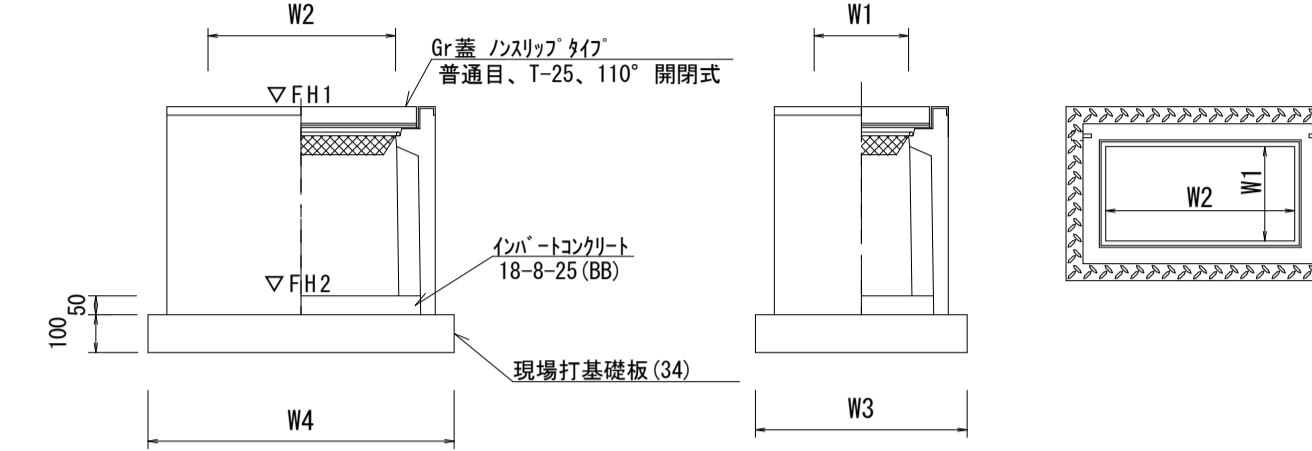
プレキャスト集水樹基準高さ一覧表 E路線

測点	天端高さ ▽FH1	樹底高さ ▽FH2	備考
No. 0	FH1 = 16.75	FH2 = 16.25	(42)
No. 0+6.85	FH1 = 16.68	FH2 = 16.18	(42)
No. 1+4.60	FH1 = 16.65	FH2 = 16.15	(42)
No. 2+2.35	FH1 = 16.53	FH2 = 16.03	(42)

プレキャスト集水樹基準高さ一覧表 F路線

測点	天端高さ ▽FH1	樹底高さ ▽FH2	備考
No. 0+1.50	FH1 = 16.86	FH2 = 16.21	(64)

プレキャスト集水樹
【PU樹・AS樹・現場打基礎板】 S=1:20



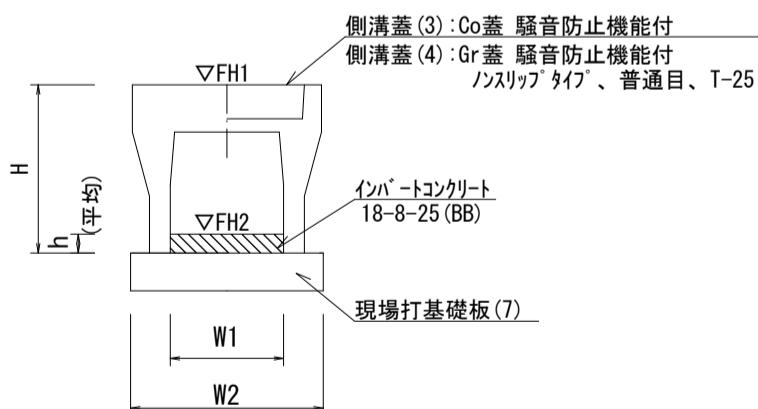
プレキャスト集水樹 (72) 10.0箇所当たり

名称	規格	単位	数量			備考
			(72)			
プレキャスト集水樹		個	10.00			AS樹同等品以上
インポートコンクリート	18-8-25(BB)	m ³	0.09			t=50
現場打基礎板(34)		枚	10.00			
現場打基礎板(39)		枚	-			
現場打基礎板(40)		枚	-			
基面修正		m ²	5.58			
タイプ			300x600x600			
W3		mm	600			
W4		mm	930			
W1		mm	300			
W2		mm	600			
参考重量		kg	247			製品1個当り重量

プレキャスト集水樹基準高さ一覧表 F路線

測点	天端高さ ▽FH1	樹底高さ ▽FH2	備考
No. 0+19.10	FH1 = 16.79	FH2 = 16.04	(72)

自由勾配側溝
【横断用・現場打基礎板】 S=1:20

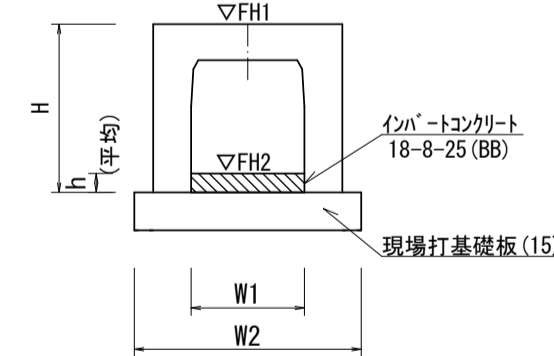


自由勾配側溝 (33)~(35), (49) 10.0m当たり

名称	規格	単位	数量				備考
			(33)	(34)	(35)	(49)	
自由勾配側溝	標準用	個	5.00	5.00	5.00	5.00	JIS認定製品
インポートコンクリート	18-8-25(BB)	m ³	0.20	0.24	0.33	0.33	
現場打基礎板(7)		枚	5.00	5.00	5.00	5.00	
現場打基礎板(12)		枚	-	-	-	-	
現場打基礎板(16)		枚	-	-	-	-	
基面修正		m ²	4.70	4.70	4.70	4.70	
H		mm	445	545	645	445	
h		mm	80	98	133	132	
W1		mm	250	250	250	250	
W2		mm	470	470	470	470	
参考重量		kg	301	347	448	133	製品1個当り重量

※グレーチング蓋については、10mに1枚布設すること。

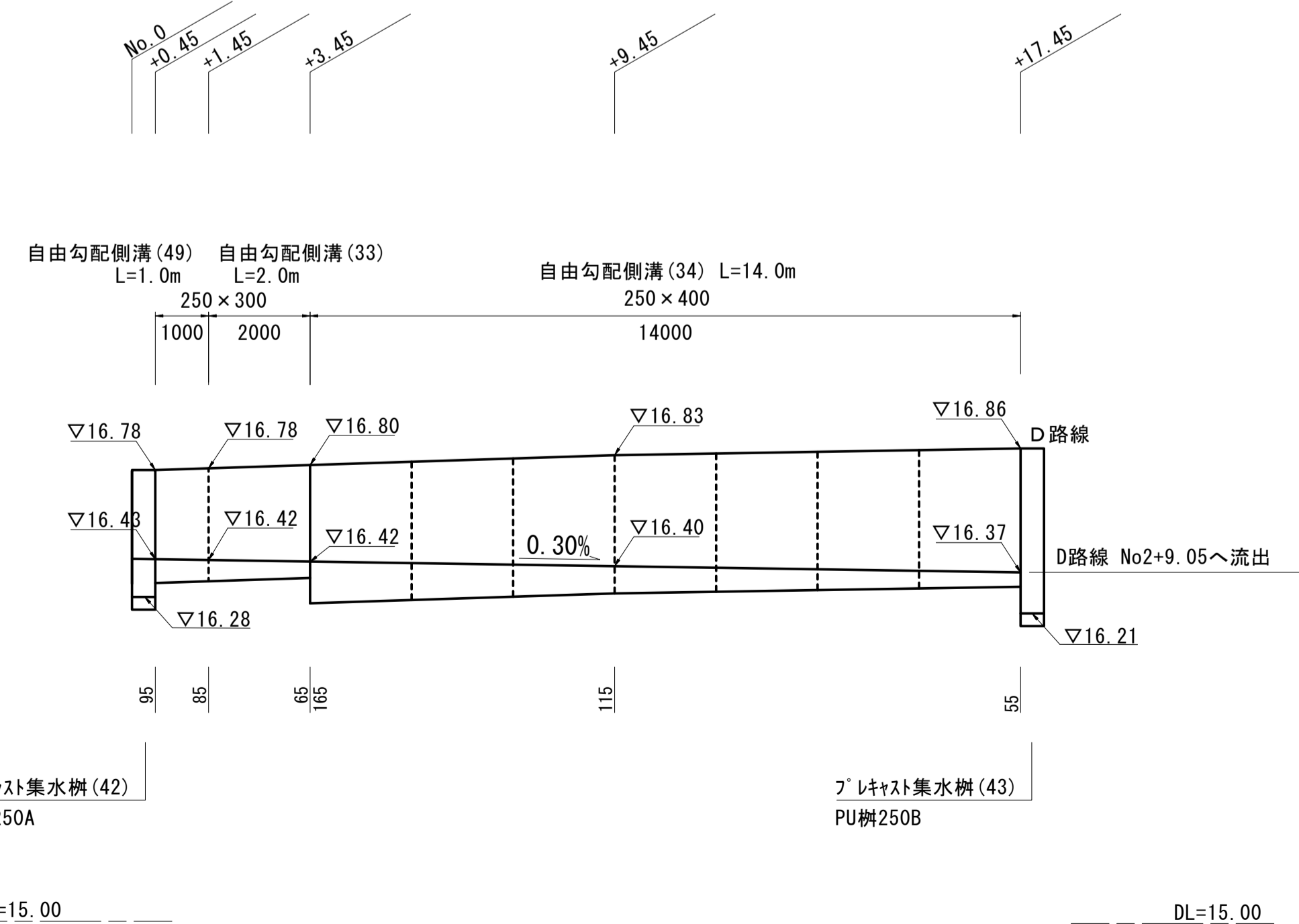
自由勾配側溝
【横断暗渠用・現場打基礎板】 S=1:20



自由勾配側溝 (104) (T1) (T2) 10.0m当たり

名称	規格	単位	数量			備考
			(104)	(T1)	(T2)	
自由勾配側溝	標準用	個	300x600	300x500	300x600	
インポートコンクリート	18-8-25(BB)	m ³	10.00	5.00	5.00	
現場打基礎板(12)		枚	0.47	0.23	0.47	
現場打基礎板(15)		枚	5.00	5.00	5.00	
現場打基礎板(18)		枚	-	-	-	
基面修正		m ²	6.20	6.20	6.20	
H		mm	745	645	745	
h		mm	155	75	155	
W1		mm	300	300	300	
W2		mm	620	620	620	
参考重量		kg	458	673	752	製品1個当り重量

自由勾配側溝展開図
(A路線) 左側 V=1:20
H=1:100



DL=15.00

DL=15.00

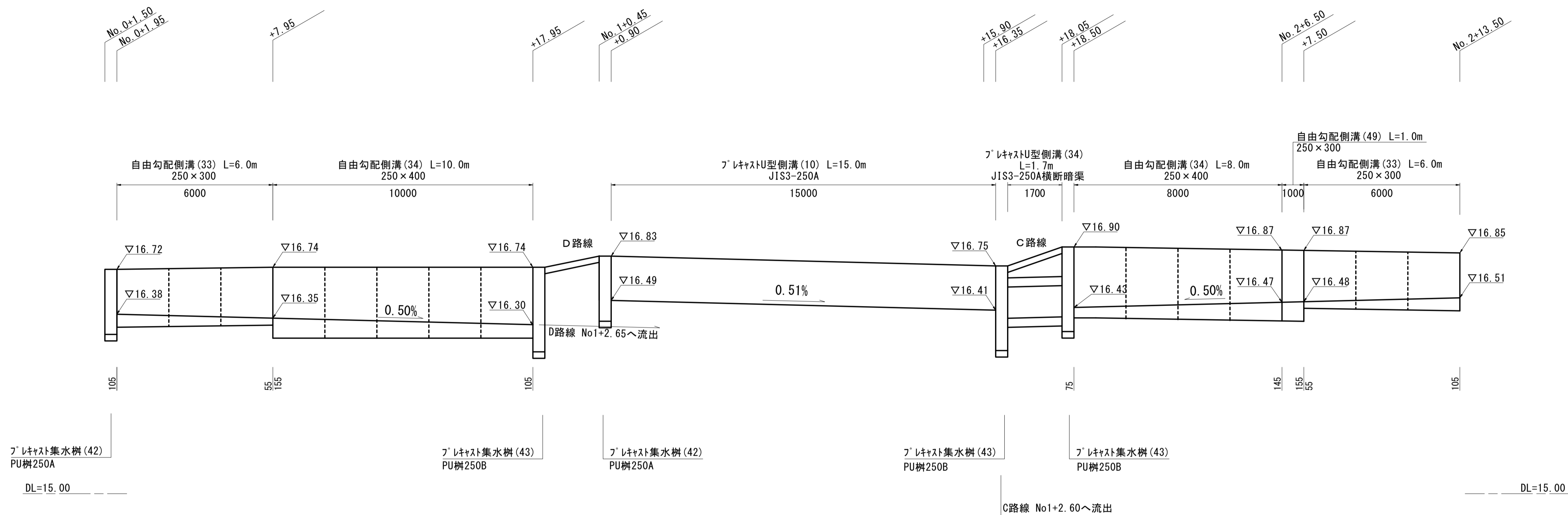
※この図面はA1サイズを原寸とする。

工事名	令和4年度南道維環第3号 城山第3号線ほか4線道路整備工事
施工箇所名	津市 城山二丁目 地内
図面名	各種工法図 (2/4)
縮尺	図示 図面番号 7/9
事業所名	津市建設部 津南工事事務所

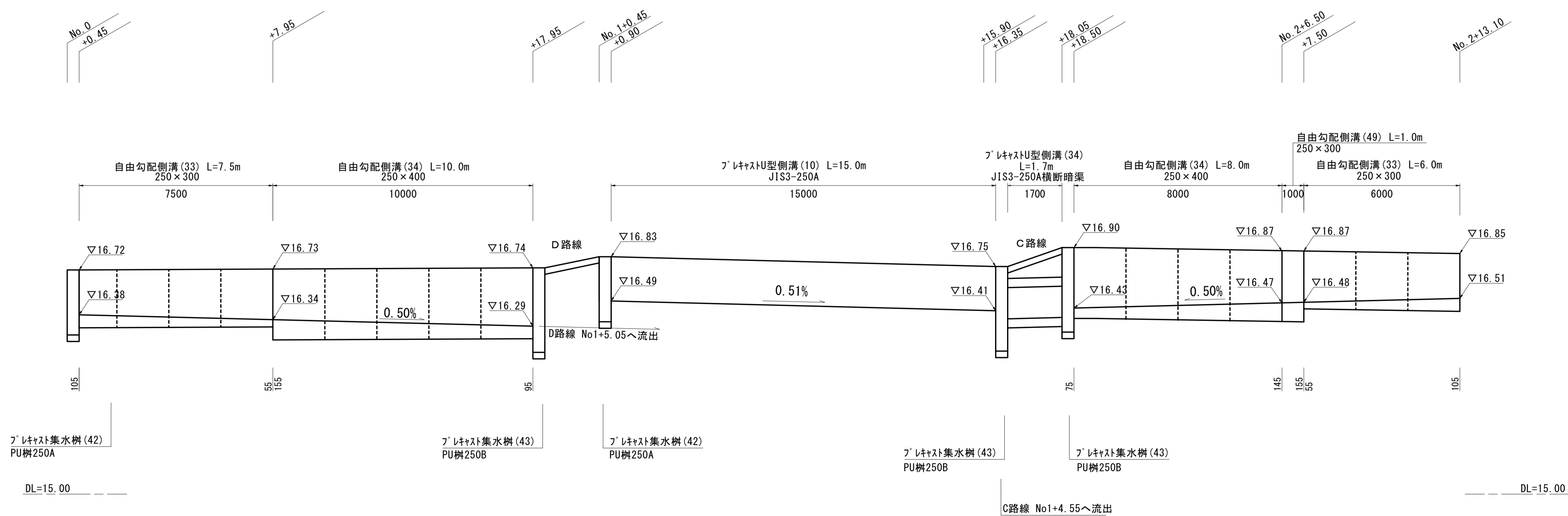
各種工法図 (3/4)

V=1:20
H=1:100

自由勾配側溝展開図
(B路線左側)



自由勾配側溝展開図
(B路線右側)



工事名	令和4年度南道維環第3号 城山第3号線ほか4線道路整備工事		
施工箇所名	津市 城山二丁目 地内		
図面名	各種工法図 (3/4)		
縮尺	V=1:20 H=1:100	図面番号	8/9
事業所名	津市建設部 津南工事事務所		

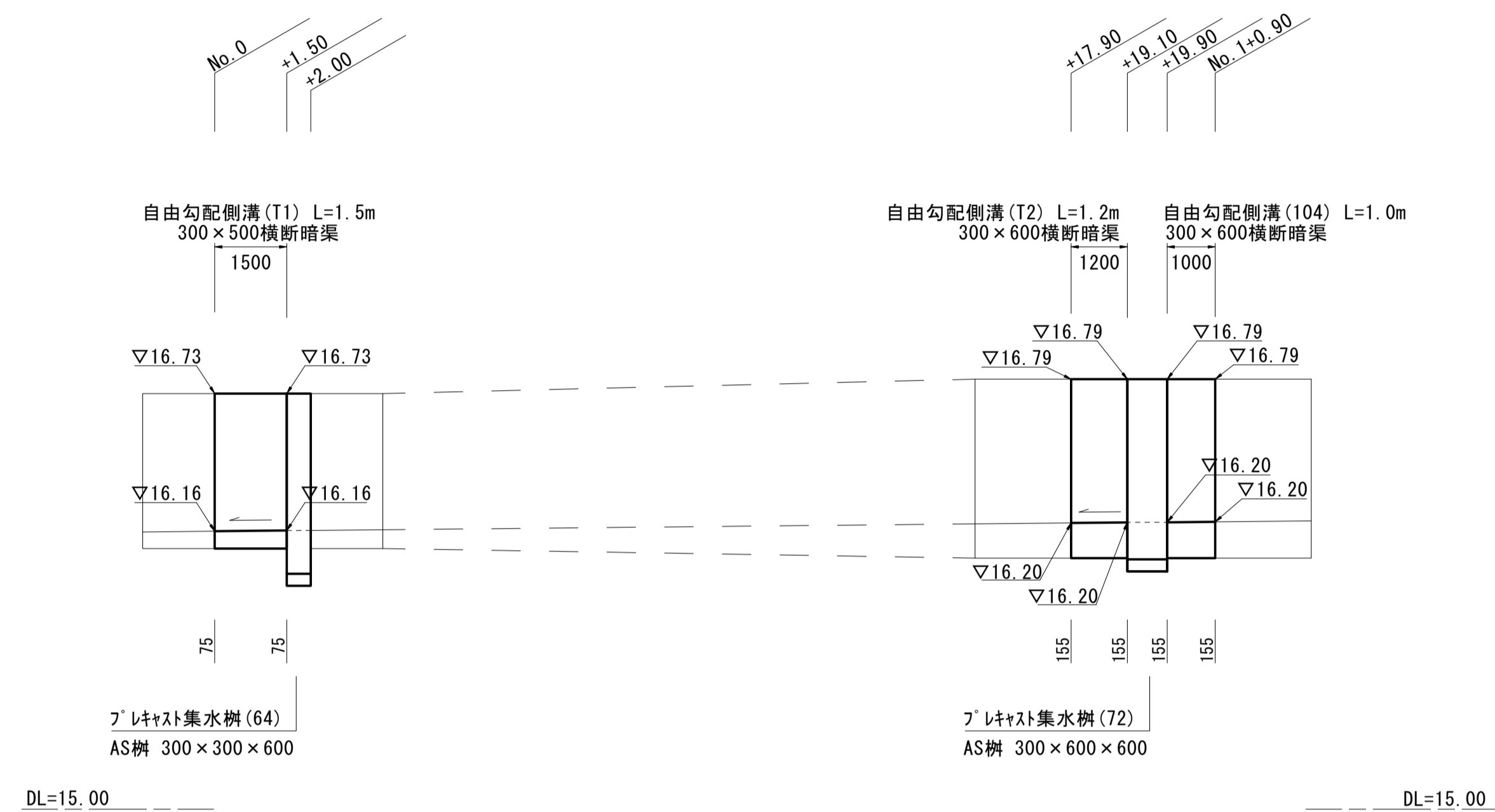
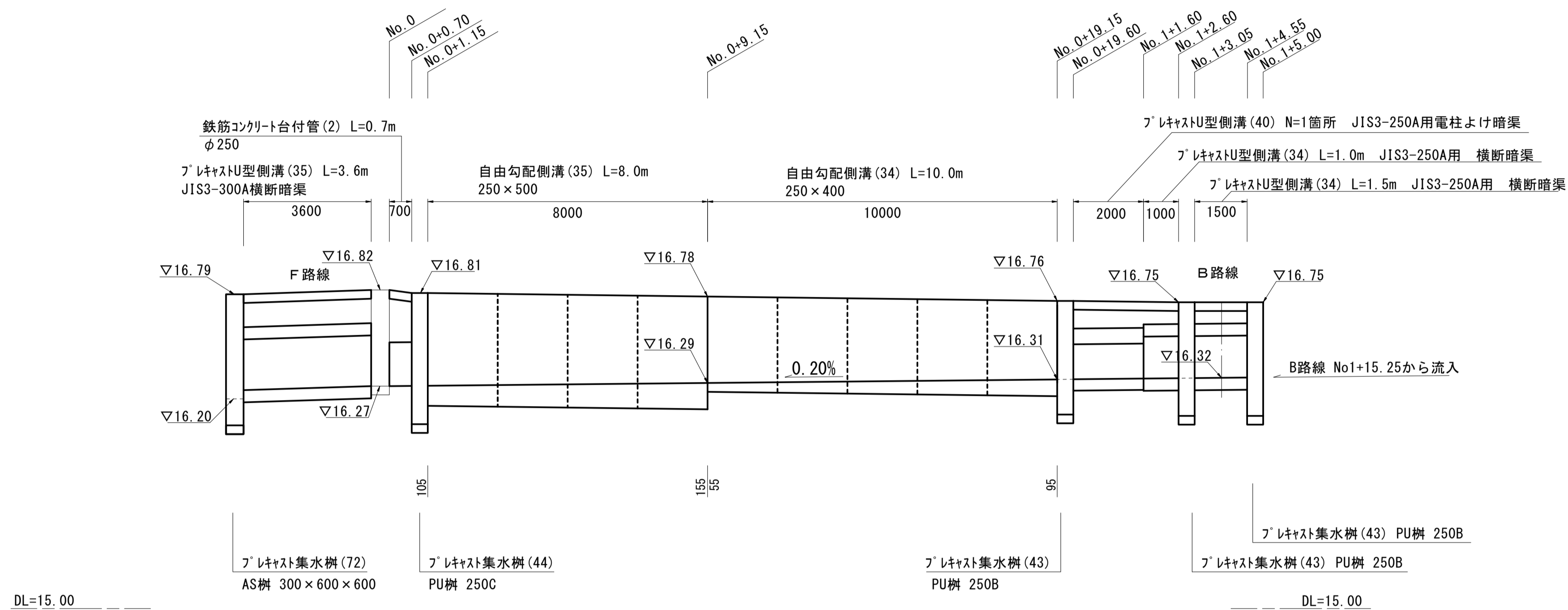
※この図面はA1サイズを原寸とする。

各種工法図 (4/4)

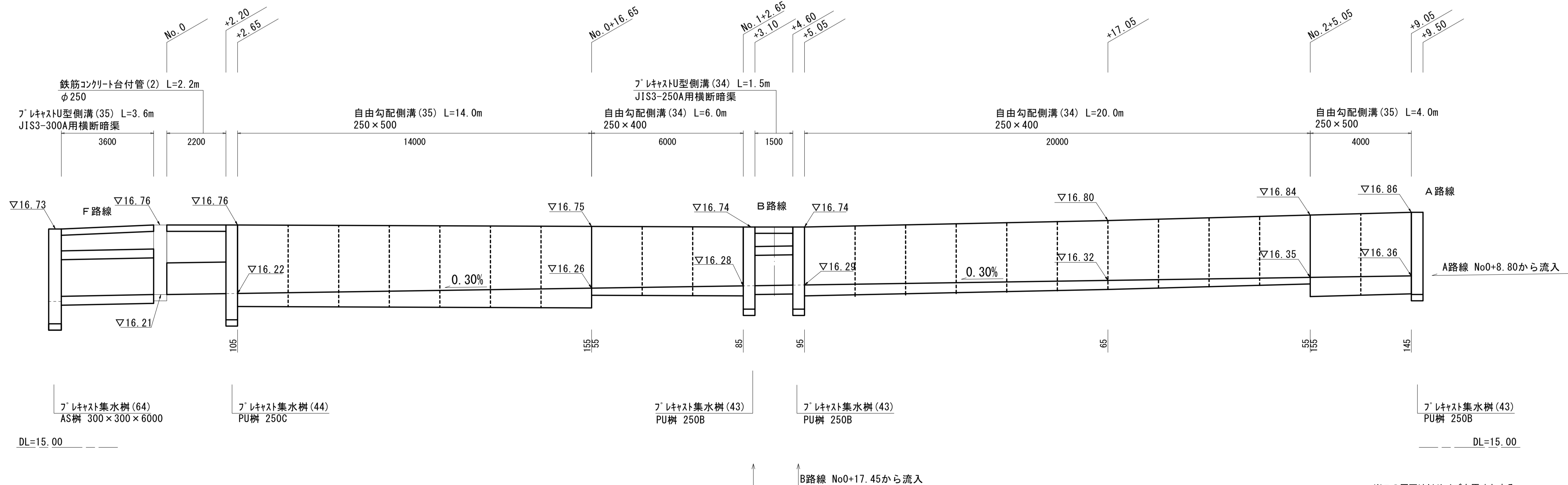
V=1:20
H=1:100

自由勾配側溝展開図
(C路線)

自由勾配側溝展開図
(F路線) 左側



自由勾配側溝展開図
(D路線)



工事名	令和4年度南道維環第3号 城山第3号線ほか4線道路整備工事		
施工箇所名	津市 城山二丁目 地内		
図面名	各種工法図 (4/4)		
縮尺	V=1:20 H=1:100	図面番号	9/9
事業所名	津市建設部 津南工事事務所		

※この図面はA1サイズを原寸とする。