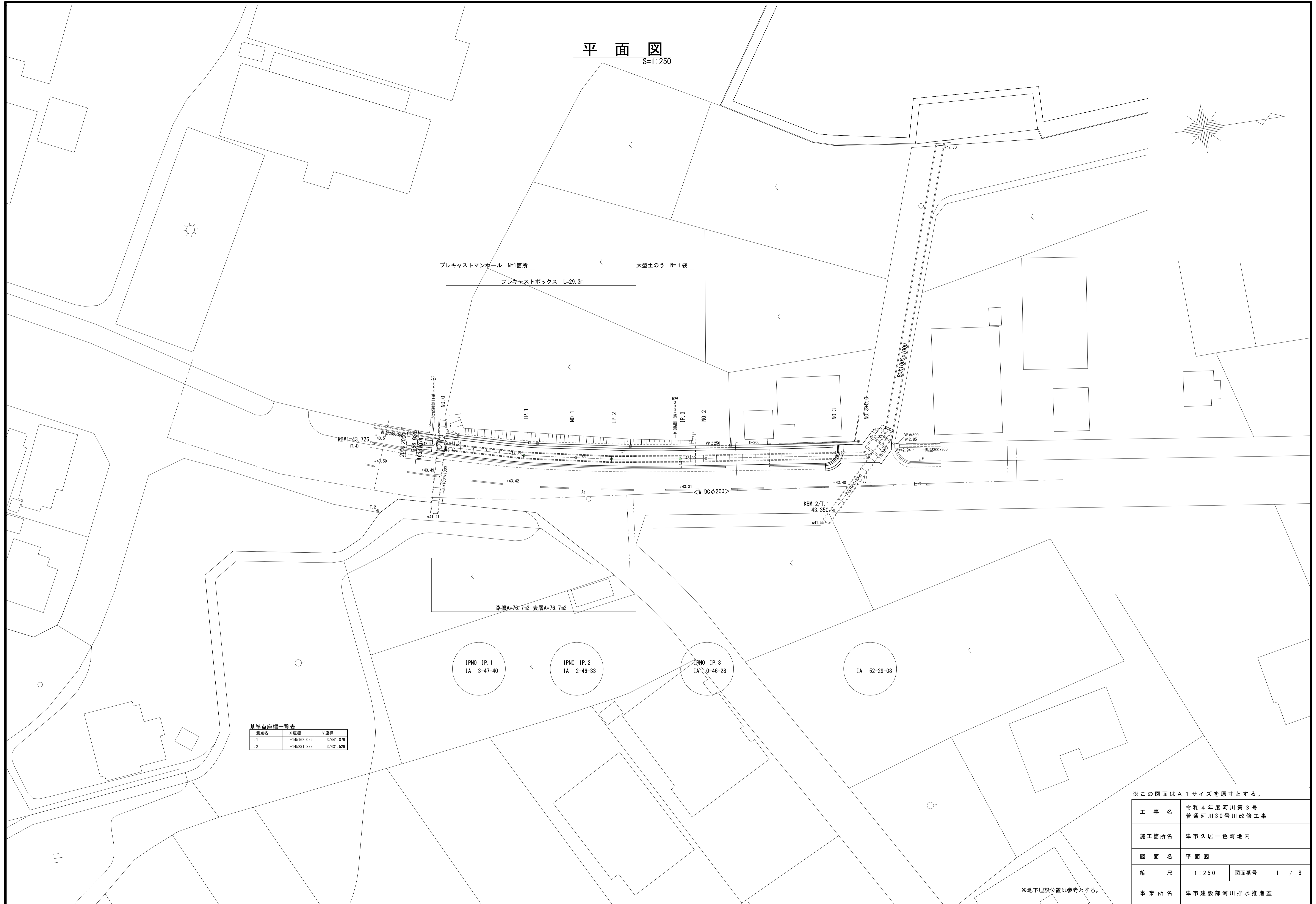
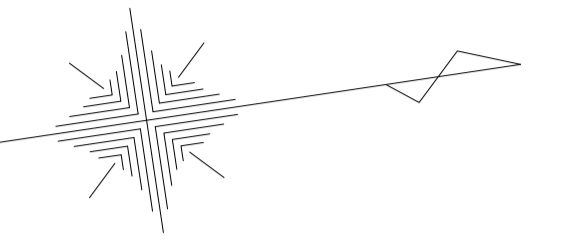


平面図  
S=1:250



基準点座標一覧表

測点名	X座標	Y座標
T.1	-145162.029	37441.879
T.2	-145231.222	37431.529

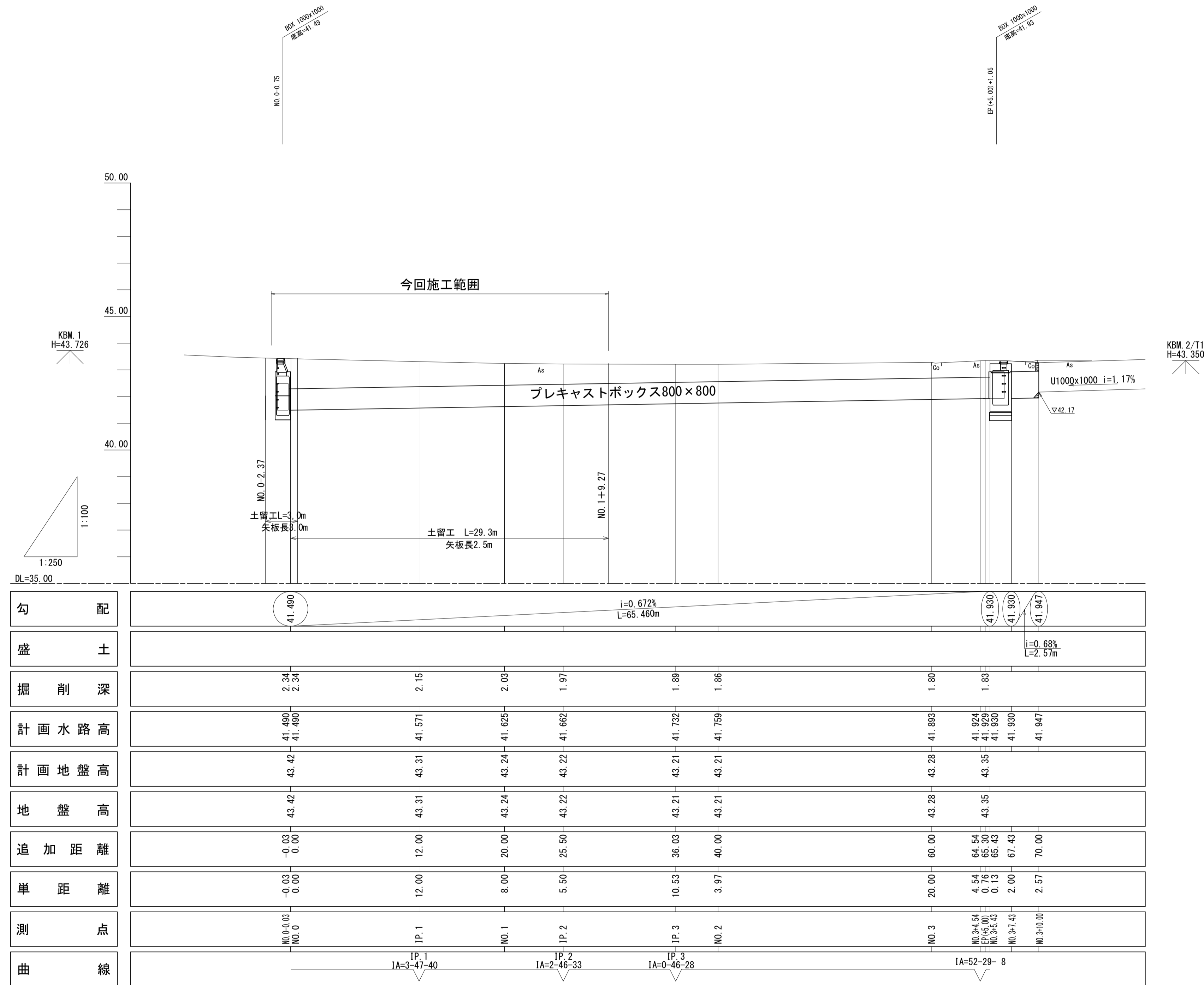
※この図面はA1サイズを原寸とする。

工事名	令和4年度河川第3号 普通河川30号川改修工事		
施工箇所名	津市久居一色町地内		
図面名	平面図		
縮尺	1:250	図面番号	1 / 8
事業所名	津市建設部河川排水推進室		

※地下埋設位置は参考とする。

# 縦断図

V=1:100  
H=1:250

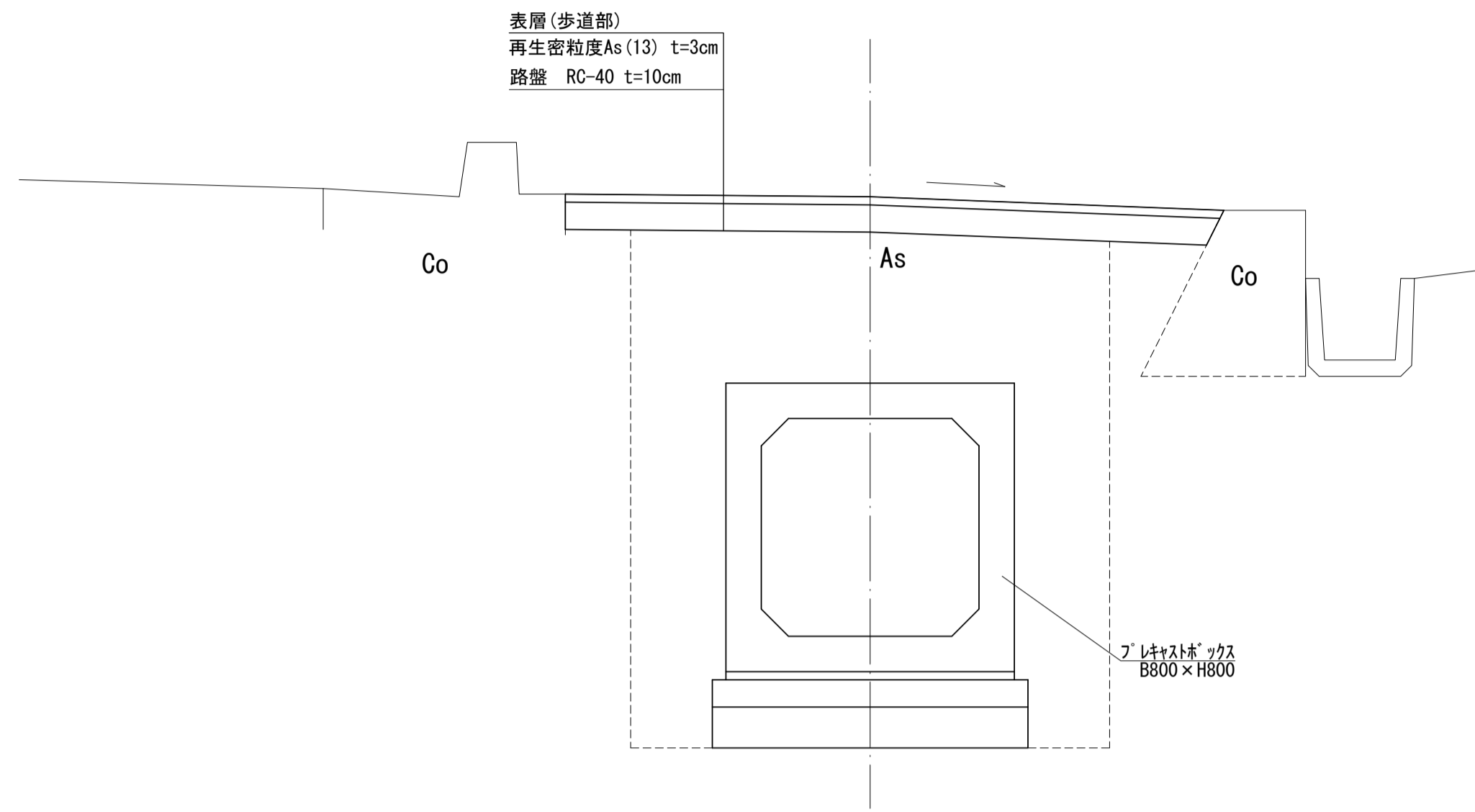


※この図面はA1サイズを原寸とする。

工事名	令和4年度河川第3号 普通河川30号川改修工事		
施工箇所名	津市久居一色町地内		
図面名	縦断図		
縮尺	V=1:100 H=1:250	図面番号	2 / 8
事業所名	津市建設部河川排水推進室		

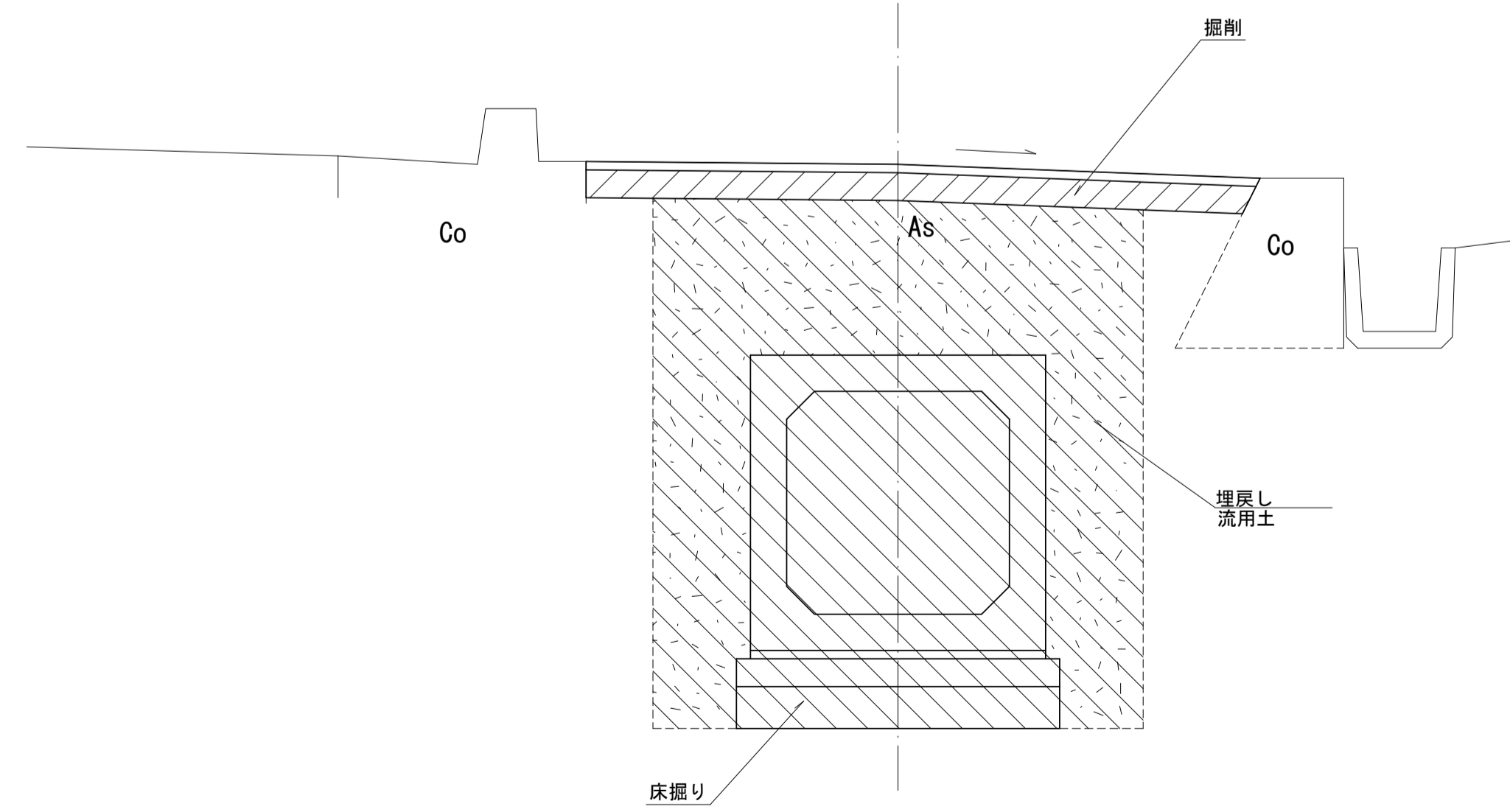
# 標準断面図

S=1:20



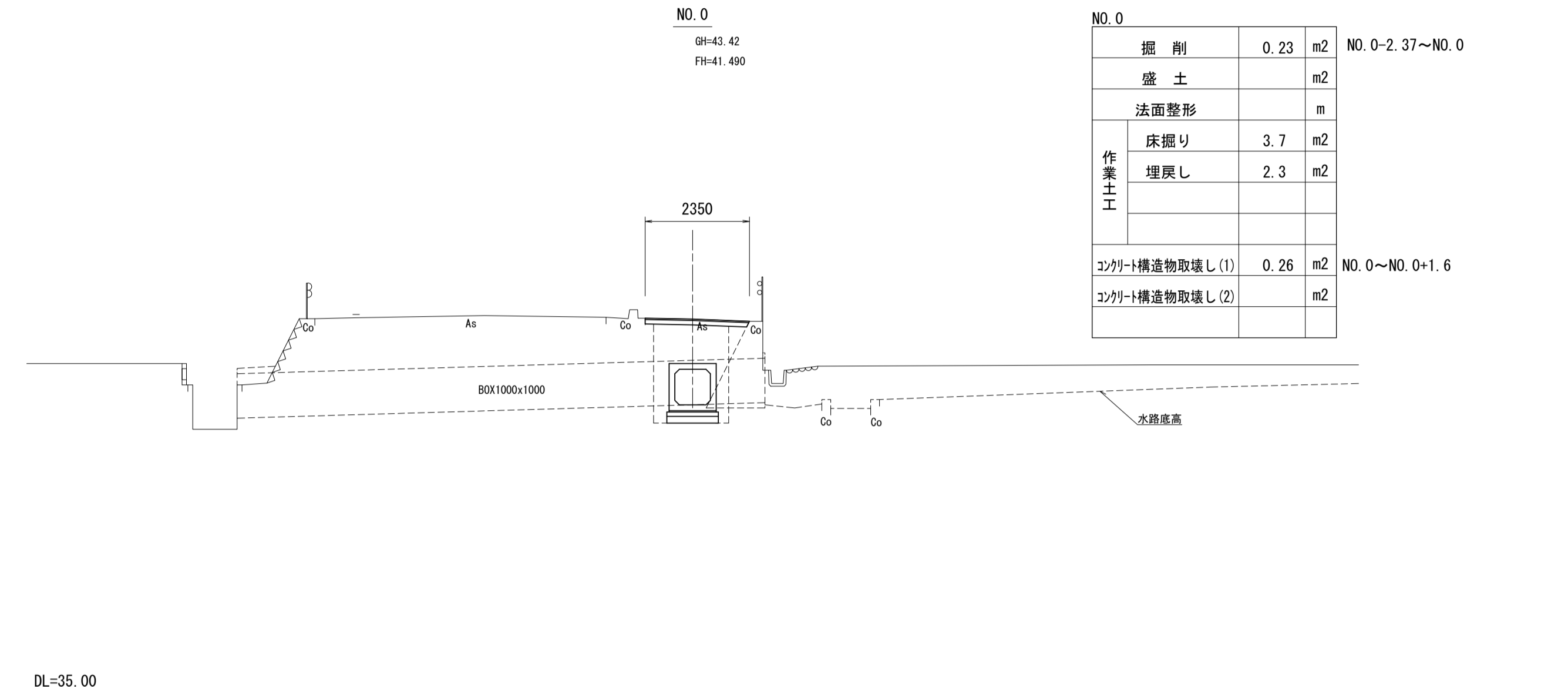
# 土工図

S=1:20



# 横断面図

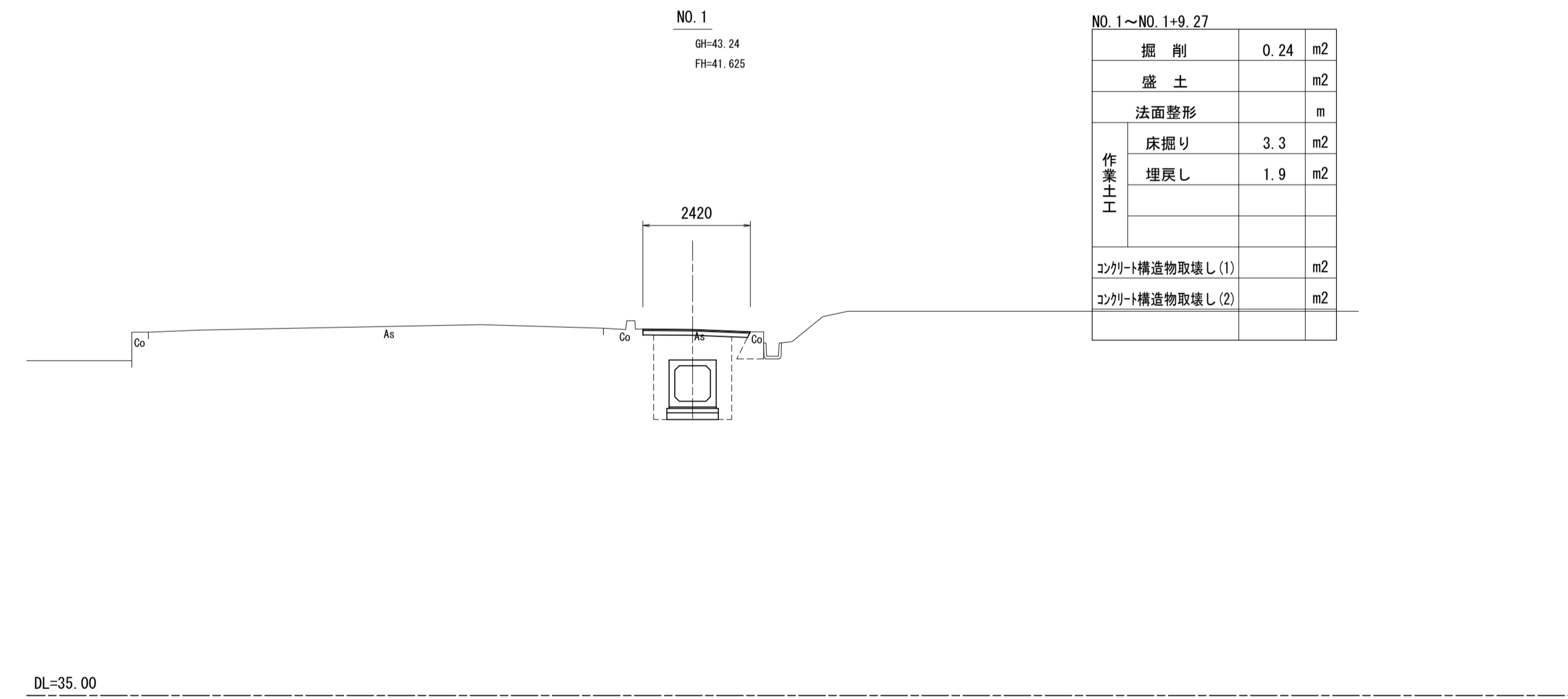
S=1:100



NO. 0		
掘削	0.23	m <sup>2</sup>
盛土		m <sup>2</sup>
法面整形		m
床掘り	3.7	m <sup>2</sup>
埋戻し	2.3	m <sup>2</sup>
コンクリート構造物取壊し(1)	0.26	m <sup>2</sup>
コンクリート構造物取壊し(2)		m <sup>2</sup>

NO. 0~2.37~NO. 0

NO. 0~NO. 0+1.6



NO. 1~NO. 1+9.27		
掘削	0.24	m <sup>2</sup>
盛土		m <sup>2</sup>
法面整形		m
床掘り	3.3	m <sup>2</sup>
埋戻し	1.9	m <sup>2</sup>
コンクリート構造物取壊し(1)		m <sup>2</sup>
コンクリート構造物取壊し(2)		m <sup>2</sup>

※この図面はA1サイズを原寸とする。

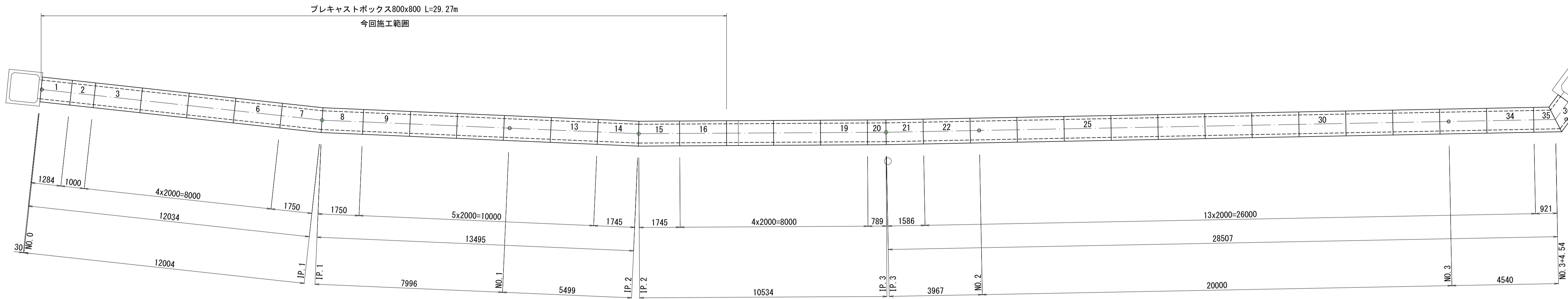
工事名	令和4年度河川第3号 普通河川30号川改修工事		
施工箇所名	津市久居一色町地内		
図面名	標準断面図・横断面図		
縮尺	図示	図面番号	3 / 8
事業所名	津市建設部河川排水推進室		

# 各種構造図 (1)

S=図示

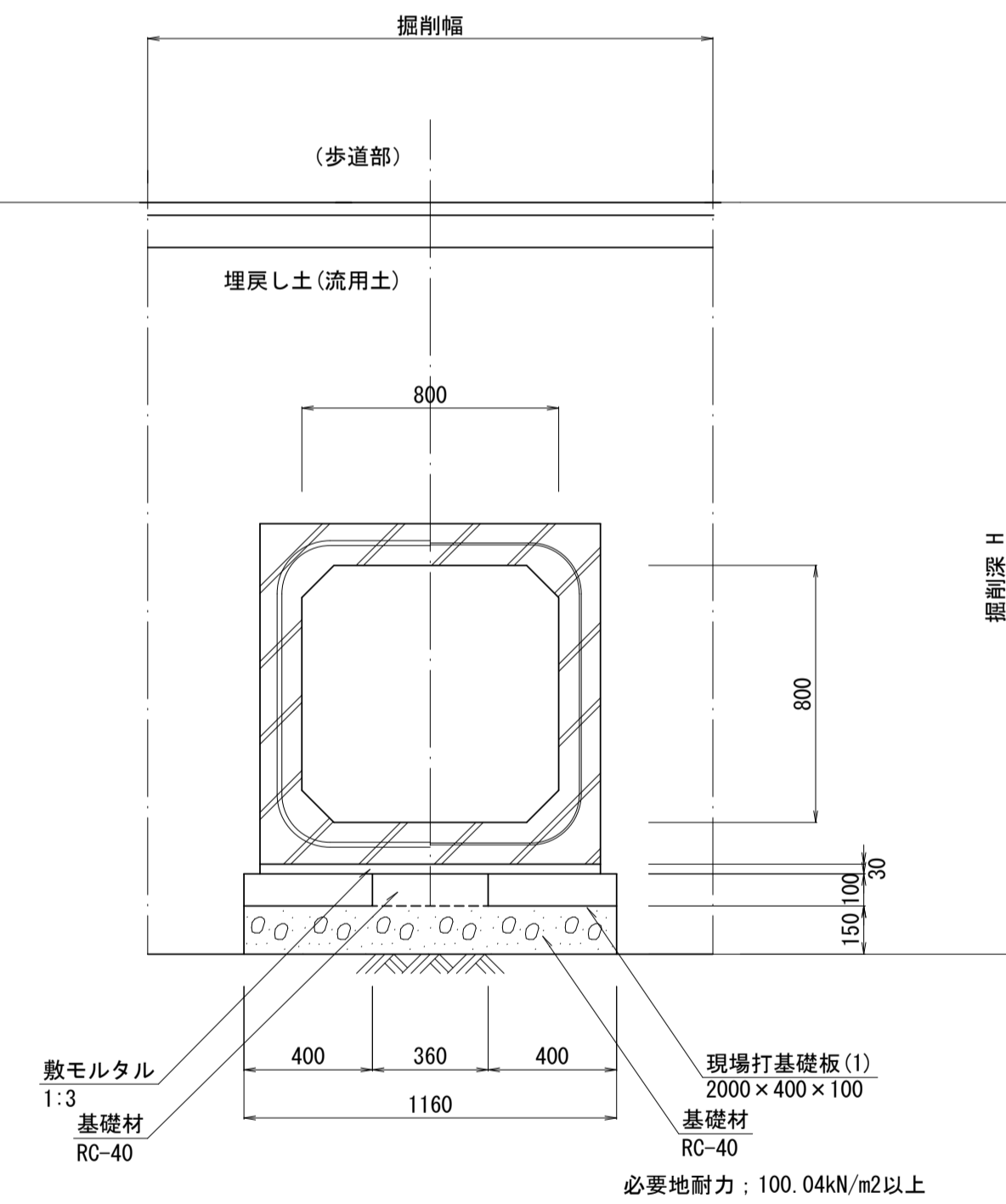
## プレキャストボックス割付図

S=1:100



### プレキャストボックス

B800xH800 S=1:20



### プレキャストボックス800x800

製品長	製品番号	本数	参考質量kg	摘要
2000	3-6, 9-13, 16	10	2520	標準
1284	1	1	1620	短切
1000	2	1	1260	短切
1750	7, 8	2	2210	斜切
1745	14, 15	2	2200	斜切
計		16		

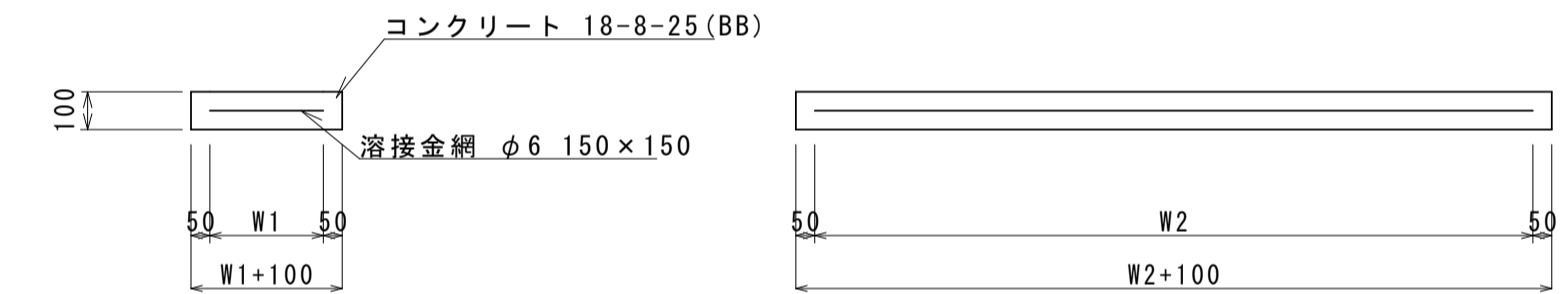
### プレキャストボックス 材料表

1.0式当り

名称	規格	単位	数量	摘要
プレキャストボックス	800x800x2000 標準 T-14	個	10.0	
プレキャストボックス	800x800x1284 短切 T-14 差筋D13 14本	個	1.0	
プレキャストボックス	800x800x1000 短切 T-14	個	1.0	
プレキャストボックス	800x800x1750 斜切 T-14	個	2.0	
プレキャストボックス	800x800x1745 斜切 T-14	個	2.0	
敷モルタル	1:3	m3	0.94	
現場打基礎板(1)	2000x400x100	枚	29.30	
基礎材	RC-40 t=100	m2	10.55	
基礎材	RC-40 t=150	m2	33.99	
基面整正		m2	33.99	

### 現場打基礎板(1)

S=1:20



### 現場打基礎板(1)

10.0枚当り

名称	規格	単位	数量		備考
			(1)		
現場打基礎板		枚	10.00		
コンクリート	18-8-25 (BB)	m3	0.80		
同上型枠		m2	3.00		
路盤紙	クラフト紙	m2	8.00		
溶接金網	φ6 150x150	m2	5.70		
W1		mm	300		
W2		mm	1900		

参考質量188kg/枚

### プレキャストボックス 数量表

10.0m当り

名称	規格	単位	数量	摘要
ボックスカルバート	B800xH800	m	10.00	
敷モルタル	1:3	m3	0.32	
現場打基礎板(1)	2000x400x100	枚	10.00	
基礎材	RC-40 t=100	m2	3.60	
基礎材	RC-40 t=150	m2	11.60	
基面整正		m2	11.60	

※ 埋設管等注意のこと。  
斜切間は、フランジ金具にて連結を行い、M16のボルトを使用する。  
支持地盤において必要地耐力を有しているか調査し、必要な処置を施すこと。

※この図面はA1サイズを原寸とする。

工事名	令和4年度河川第3号 普通河川30号川改修工事		
施工箇所名	津市久居一色町地内		
図面名	各種構造図(1)		
縮尺	図示	図面番号	4 / 8
事業所名	津市建設部河川排水推進室		



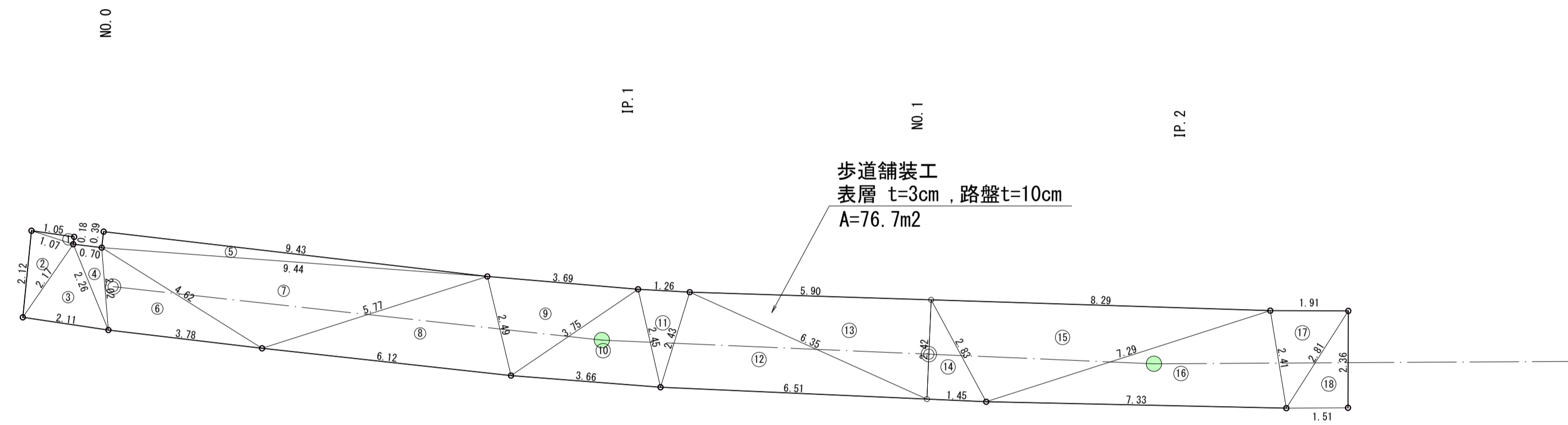


# 舗装工平面図

S=図示

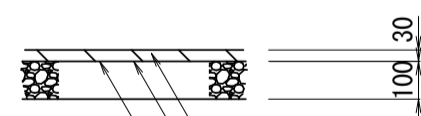
## 展開図

S=1:100



### 歩道舗装工

S=1:20



表層 (再生密粒度As (13) 2,200kg/m<sup>3</sup>)

As乳剤 (PK-3)

路盤 RC-40

表層 t=3cm, 路盤 t=10cm

三角番号	a	b	c	s	面積
①	0.18	1.05	1.07	1.15	0.09
②	1.07	2.17	2.12	2.68	1.11
③	2.17	2.26	2.11	3.27	2.05
④	2.02	0.70	2.26	2.49	0.69
⑤	0.39	9.44	9.43	9.63	1.84
⑥	2.02	3.78	4.62	5.21	3.74
⑦	4.62	9.44	5.77	9.92	10.23
⑧	5.77	6.12	2.49	7.19	7.17
⑨	2.49	3.69	3.75	4.97	4.39
⑩	3.75	3.66	2.45	4.93	4.28
⑪	2.45	1.26	2.43	3.07	1.48
⑫	2.43	6.51	6.35	7.65	7.69
⑬	6.35	5.90	2.42	7.34	7.18
⑭	2.42	1.45	2.83	3.35	1.75
⑮	2.83	8.29	7.29	9.21	10.19
⑯	7.29	7.33	2.41	8.52	8.73
⑰	2.41	2.81	1.91	3.57	2.27
⑱	2.81	1.51	2.36	3.34	1.78
				面積 (m <sup>2</sup> )	76.66

※この図面はA1サイズを原寸とする。

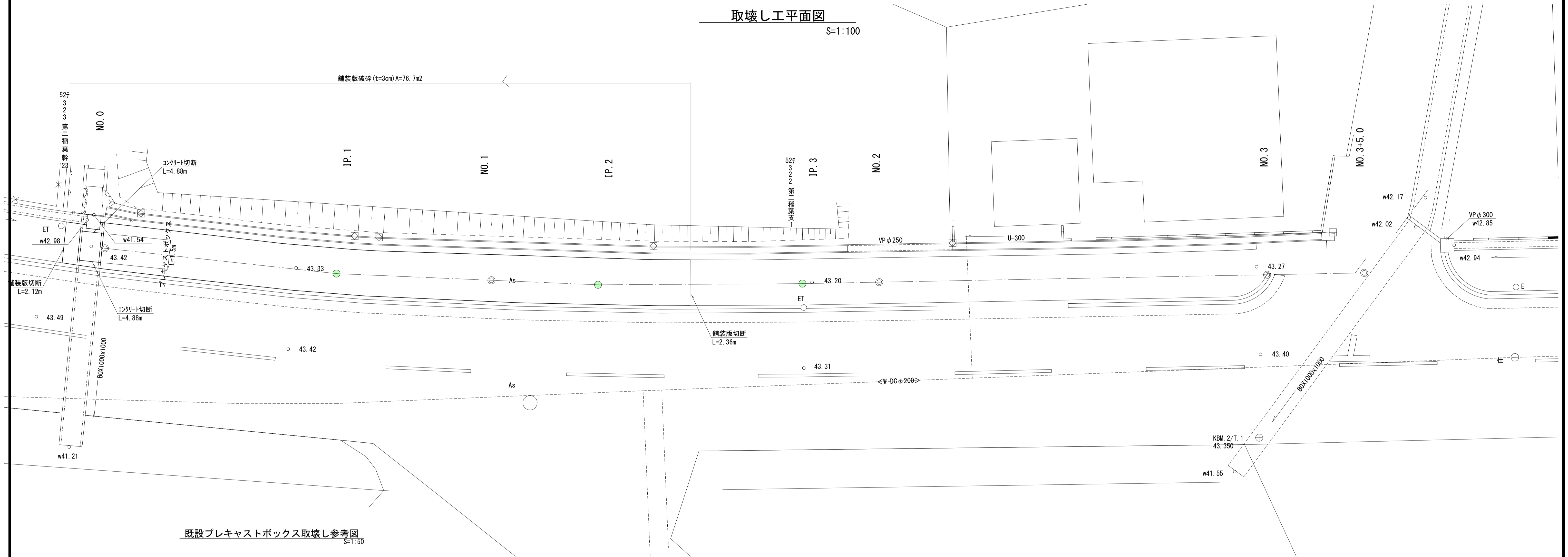
工事名	令和4年度河川第3号 普通河川30号川改修工事		
施工箇所名	津市久居一色町地内		
図面名	舗装工平面図		
縮尺	図示	図面番号	6 / 8
事業所名	津市建設部河川排水推進室		

# 撤去工法図

S=図示

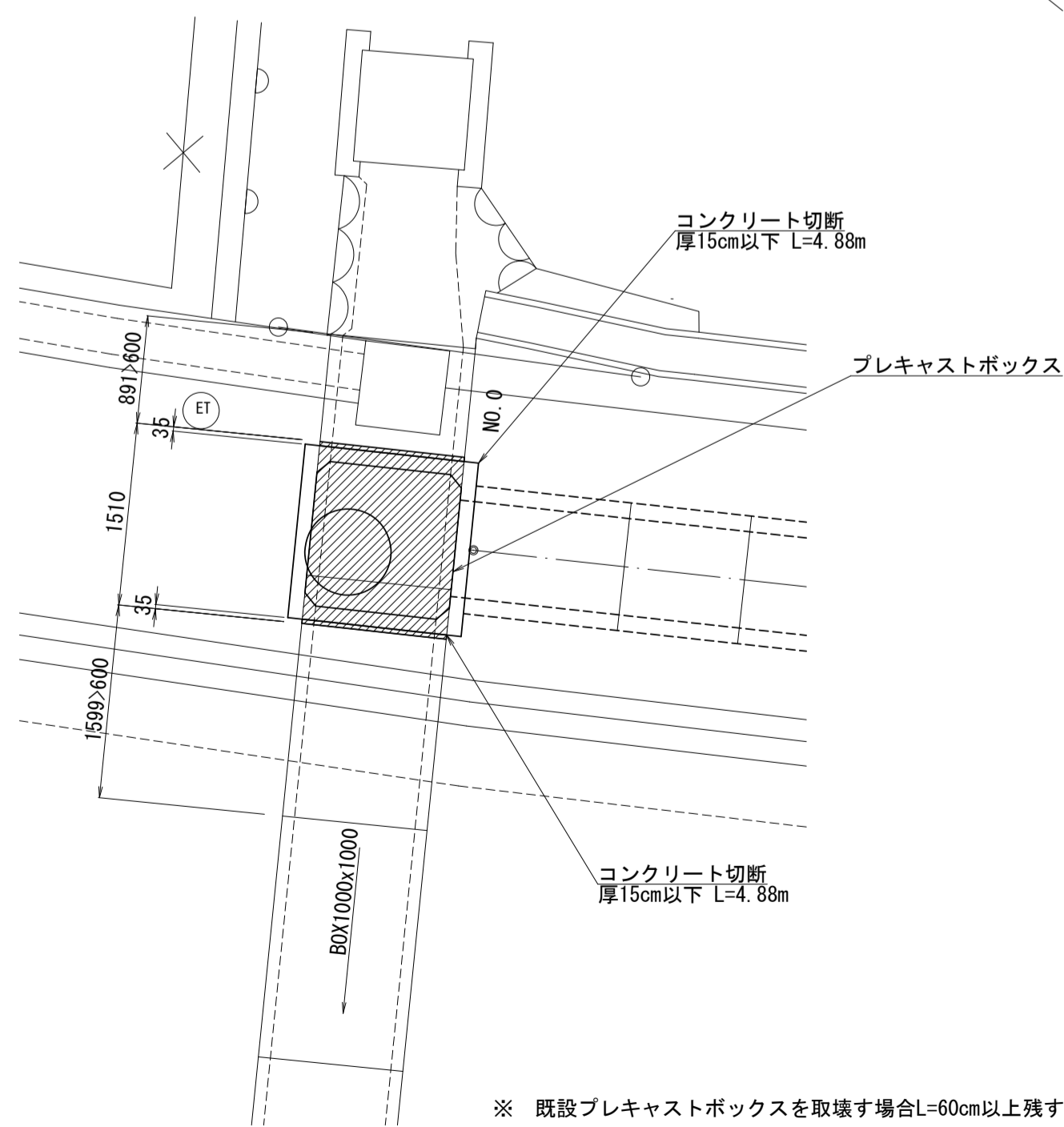
## 取壊し工平面図

S=1:100



## 既設プレキャストボックス取壊し参考図

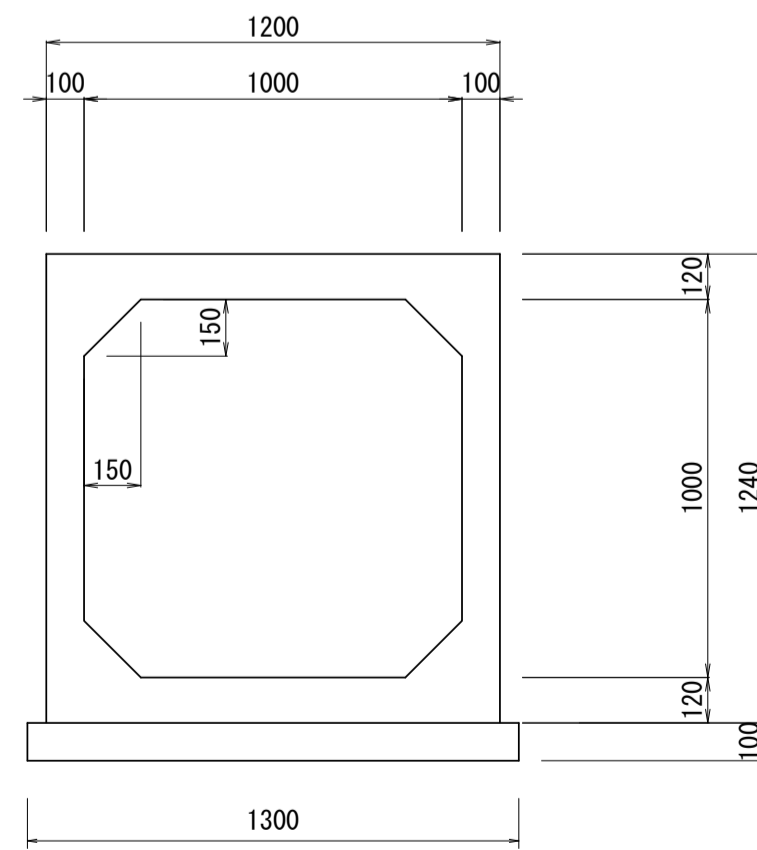
S=1:50



※ 既設プレキャストボックスを取壊す場合L=60cm以上残すこと

## プレキャストボックス

S=1:20



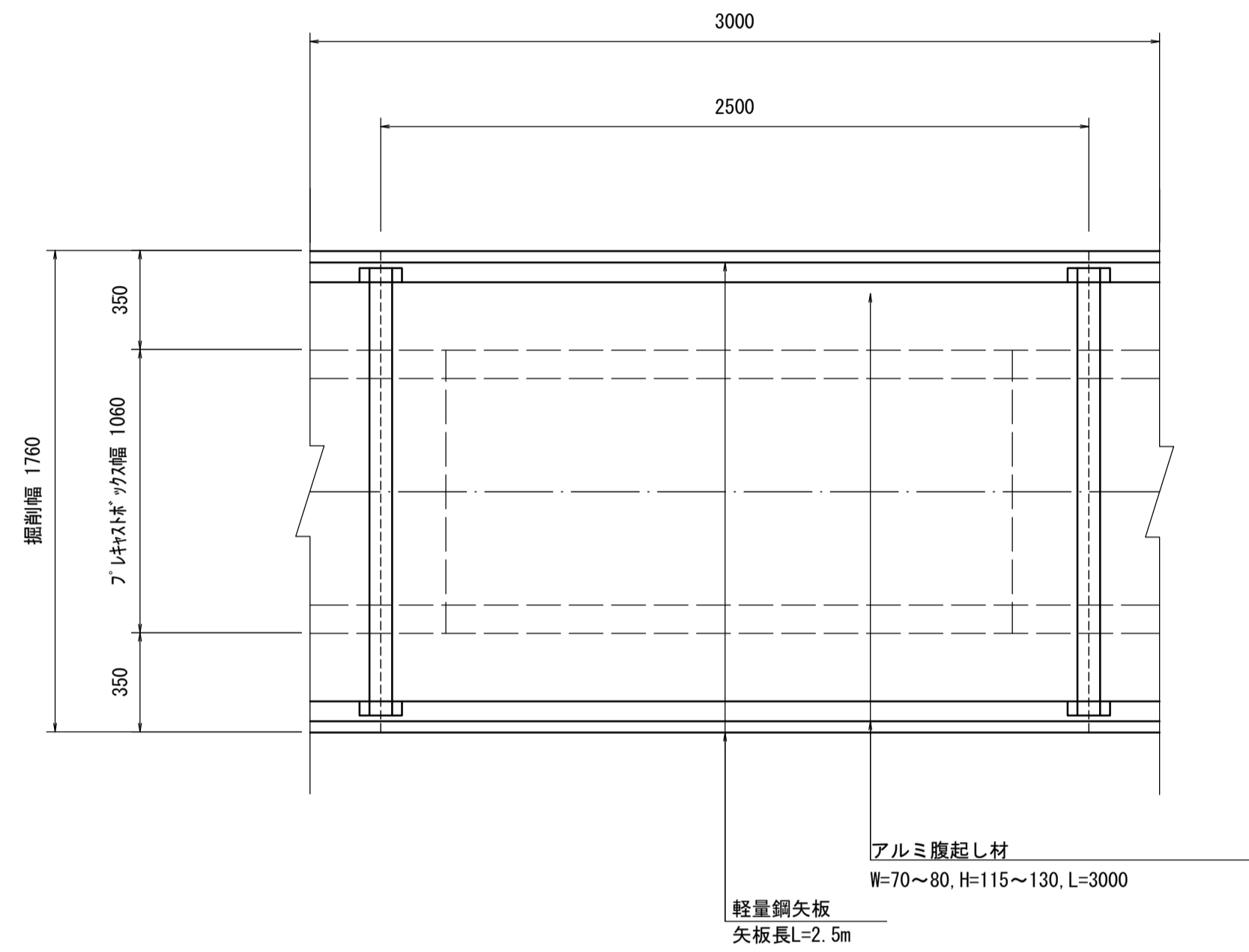
コンクリート取壊し(1) 無筋cc 0.130m<sup>3</sup>/m  
 コンクリート取壊し(2) 鉄筋cc 0.533m<sup>3</sup>/m  
 コンクリート切断 4.88m (1.20×2+1.24×2)

※この図面はA1サイズを原寸とする。

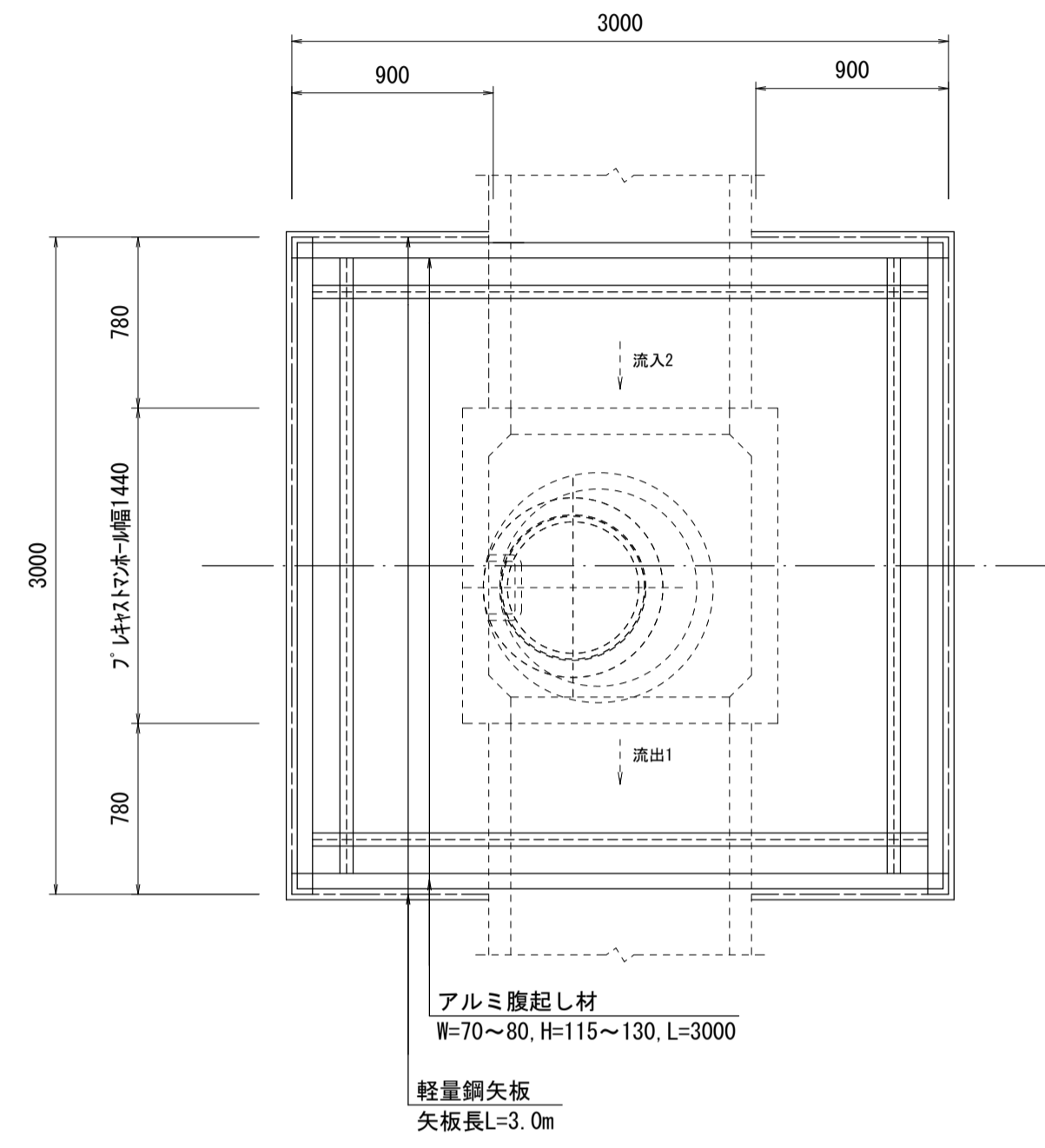
工事名	令和4年度河川第3号 普通河川30号川改修工事		
施工箇所名	津市久居一色町地内		
図面名	撤去工法図		
縮尺	図示	図面番号	7 / 8
事業所名	津市建設部河川排水推進室		

土留工標準図 (参考)  
 (軽量金属支保材使用の場合) S=図示

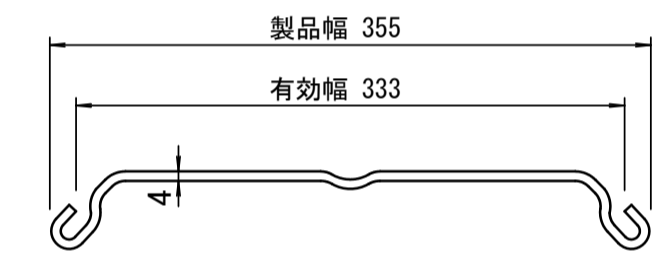
平面図 (ﾌﾟﾚｷｽﾄｯｸｽ施工時)  
 S=1:20



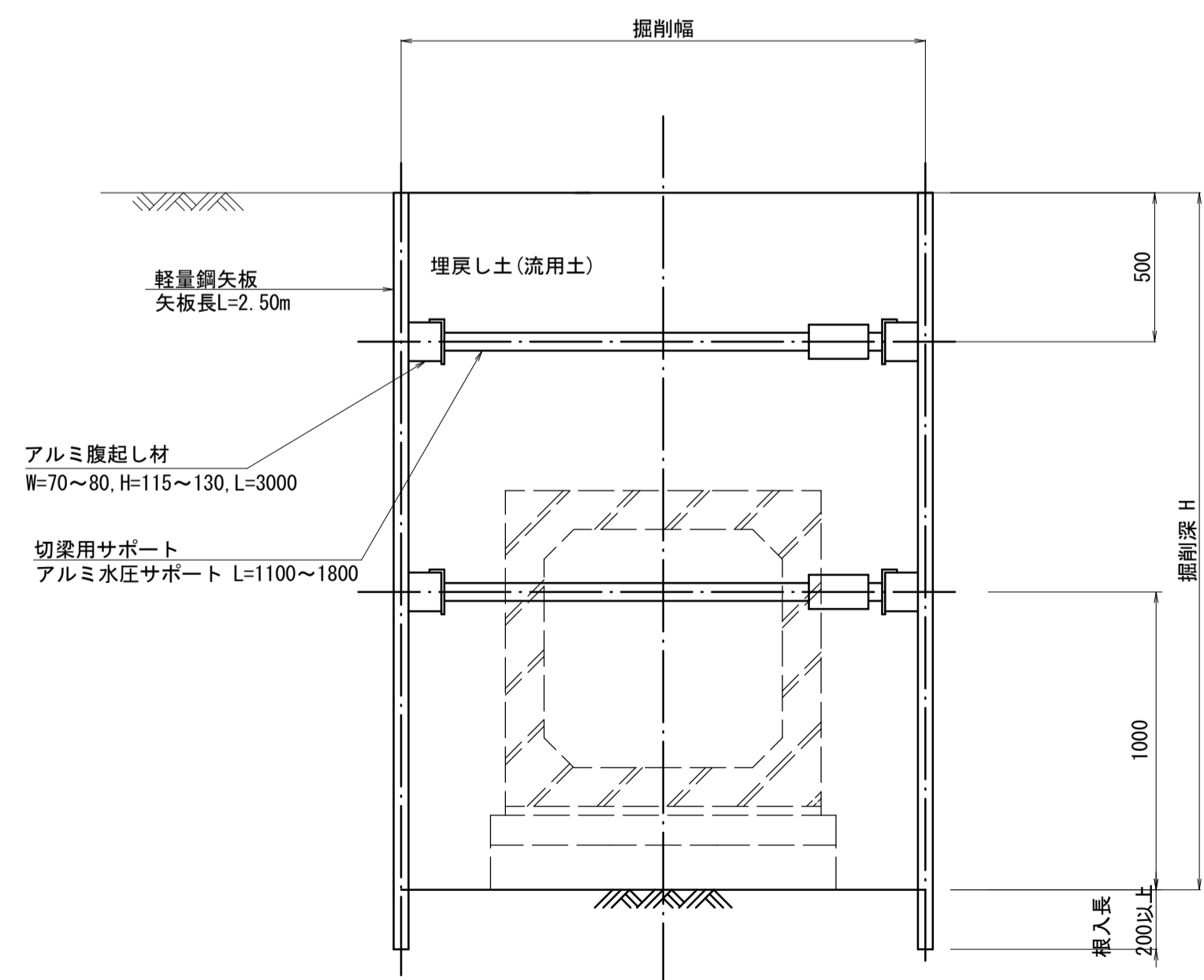
平面図 (ﾌﾟﾚｷｽﾄﾏﾝﾎｰﾙ施工時)  
 S=1:30



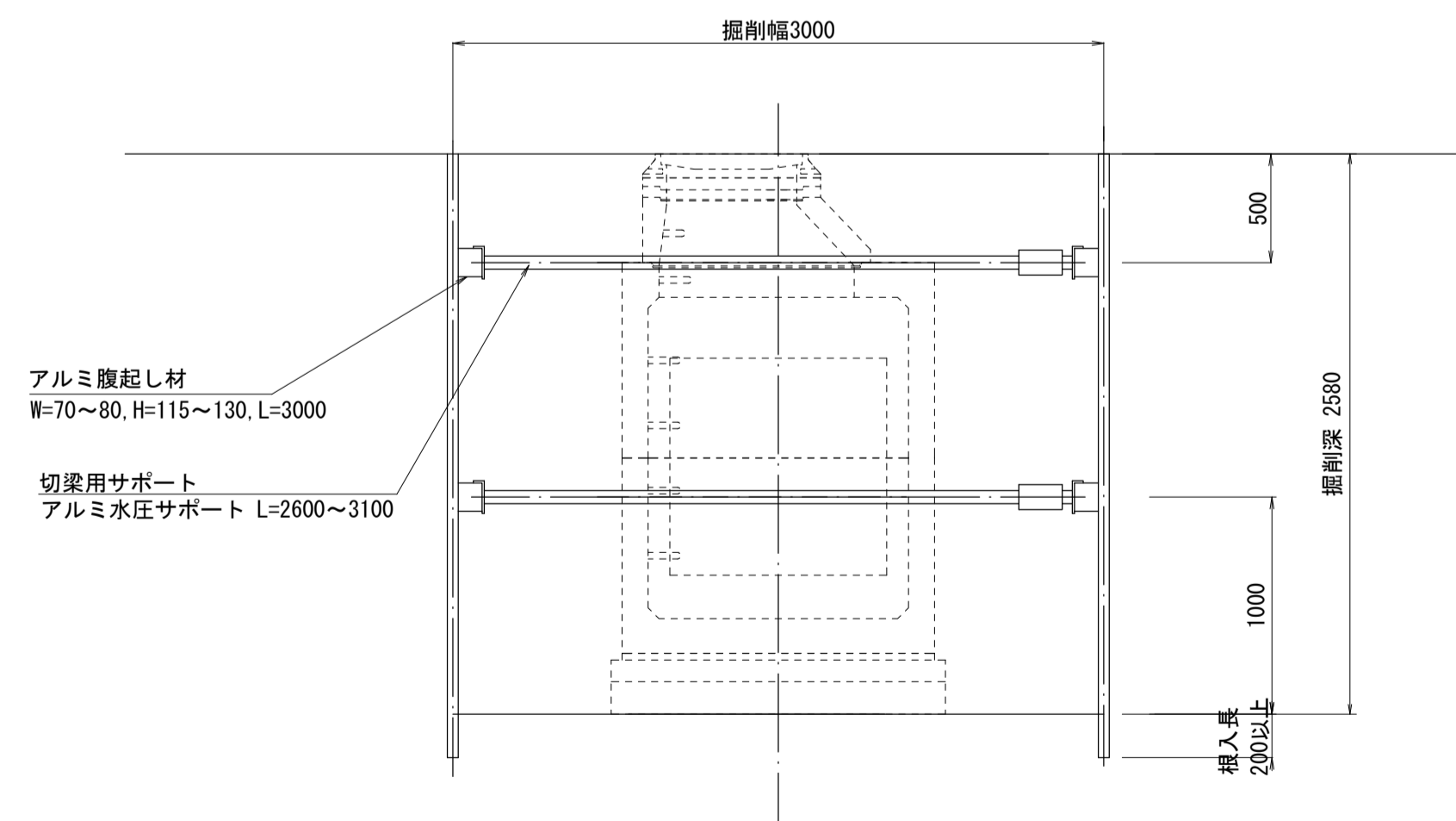
軽量鋼矢板 標準図  
 S=1:5



断面図 (ﾌﾟﾚｷｽﾄｯｸｽ施工時)  
 S=1:20



断面図 (ﾌﾟﾚｷｽﾄﾏﾝﾎｰﾙ施工時)  
 S=1:30



支保工段数表

掘削深 (m)	矢板長 (m)	支保工段数 (段)
1.5 < H ≤ 1.8	2.0	1
1.8 < H ≤ 2.0	2.5	1
2.0 < H ≤ 2.3	2.5	2
2.3 < H ≤ 2.8	3.0	2
2.8 < H ≤ 3.3	3.5	2
3.3 < H ≤ 3.5	4.0	2
3.5 < H ≤ 3.8	4.0	3

※掘削深に応じた軽量鋼矢板を使用すること。

※この図面はA1サイズを原寸とする。

工事名	令和4年度河川第3号 普通河川30号川改修工事		
施工箇所名	津市久居一色町地内		
図面名	土留工標準図		
縮尺	図示	図面番号	8 / 8
事業所名	津市建設部河川排水推進室		