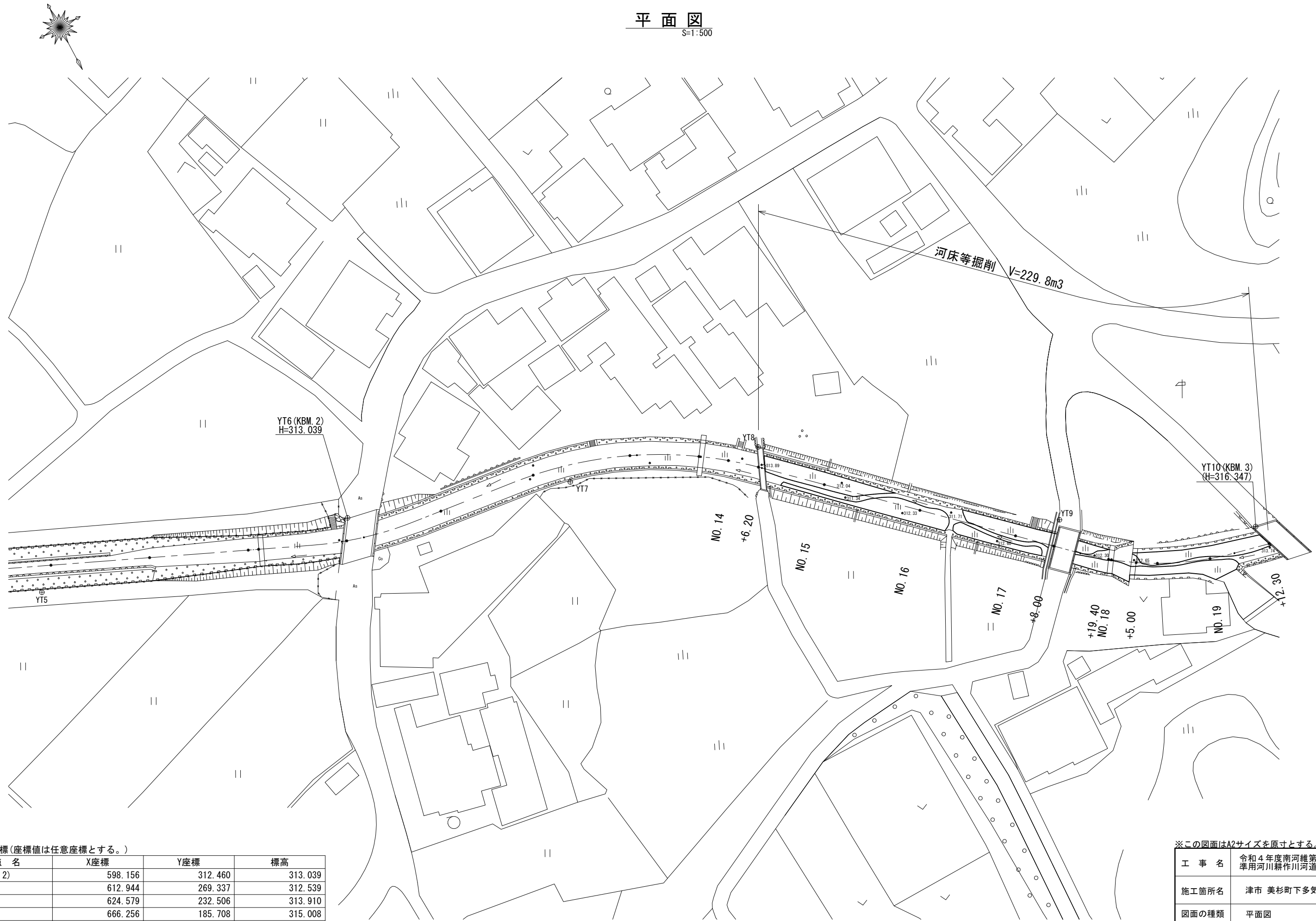


平面図  
S=1:500



基準点座標(座標値は任意座標とする。)

点名	X座標	Y座標	標高
YT6 (KBM. 2)	598.156	312.460	313.039
YT7	612.944	269.337	312.539
YT8	624.579	232.506	313.910
YT9	666.256	185.708	315.008
YT10 (KBM. 3)	686.124	151.379	316.347

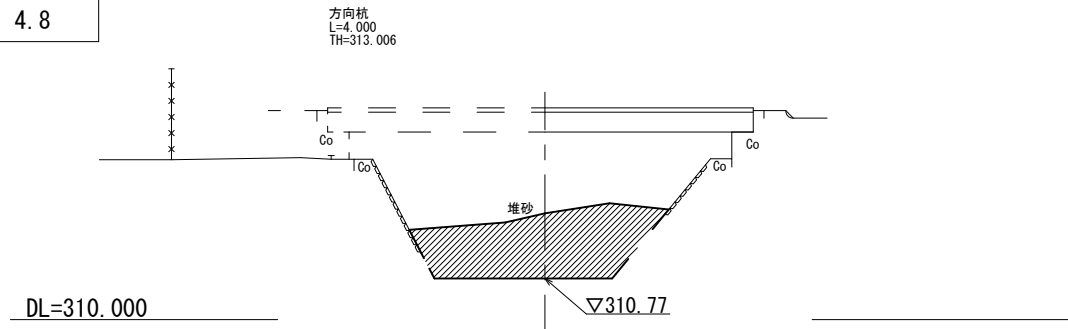
※この図面はA2サイズを原寸とする。

工事名	令和4年度南河維第1号 準用河川耕作川河道整備工事		
施工箇所名	津市 美杉町下多気 地内		
図面の種類	平面図		
縮尺	1/500	図面番号	1/5
事業所名	津市建設部 津南工事事務所		

横断面図(1/2)  
S=1:100

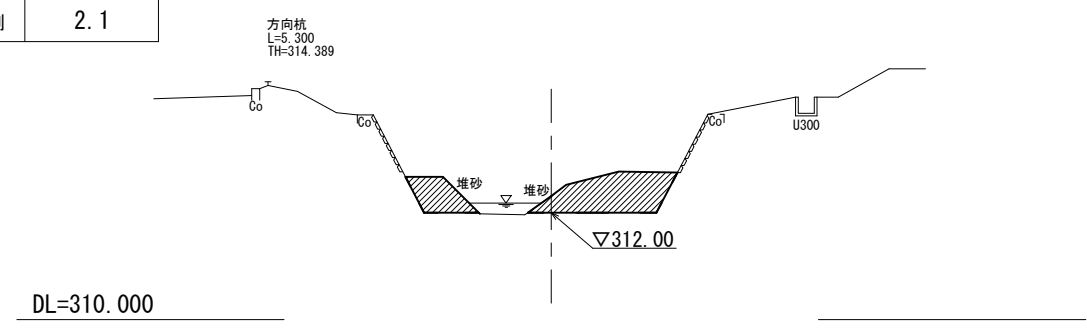
NO. 14+6.20  
GH=311.99

河床等掘削 4.8



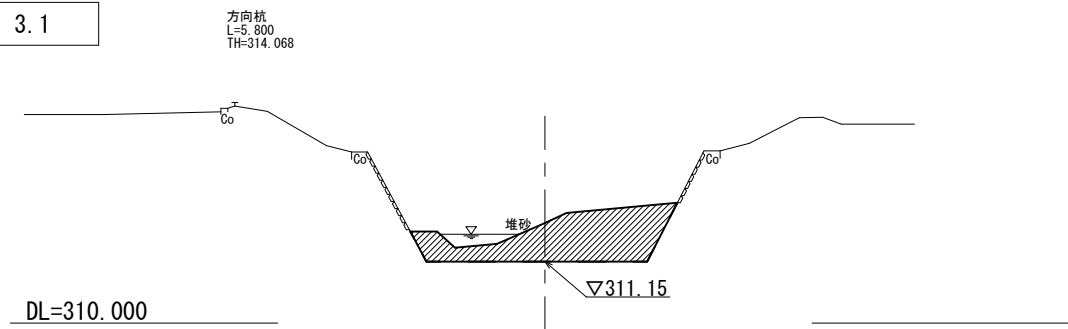
NO. 17  
GH=312.31

河床等掘削 2.1



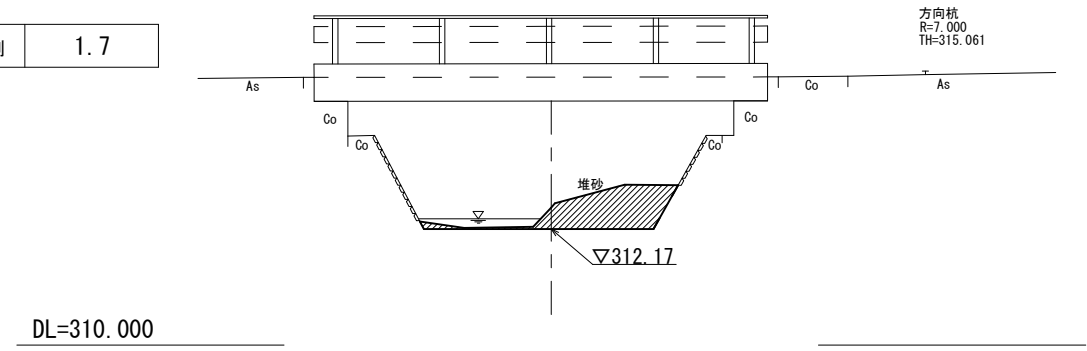
NO. 15  
GH=311.87

河床等掘削 3.1



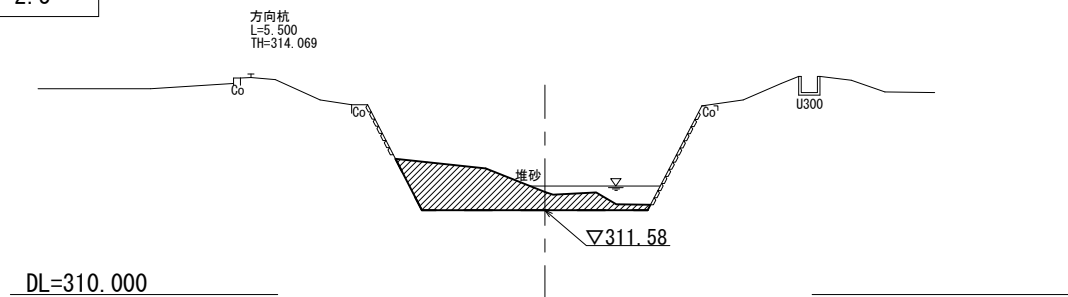
NO. 17+8.00  
GH=312.57

河床等掘削 1.7



NO. 16  
GH=311.92

河床等掘削 2.3



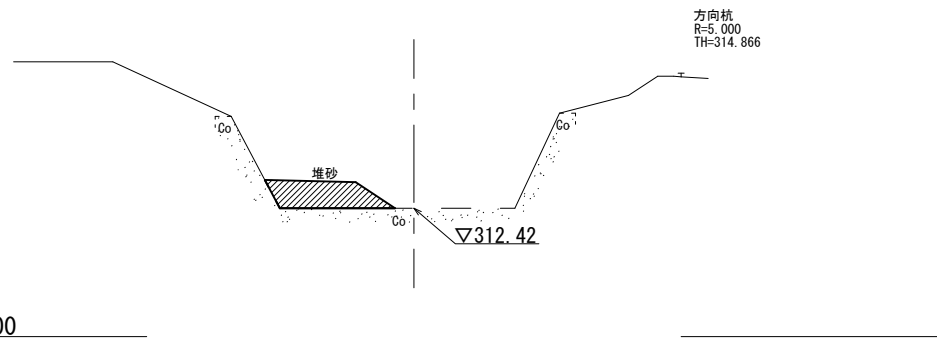
※この図面はA2サイズを原寸とする。

工事名	令和4年度南河維第1号 準用河川耕作川河道整備工事		
施工箇所名	津市 美杉町下多気 地内		
図面の種類	横断面図(1/2)		
縮尺	1/100	図面番号	2/5
事業所名	津市建設部 津南工事事務所		

横断面図(2/2)  
S=1:100

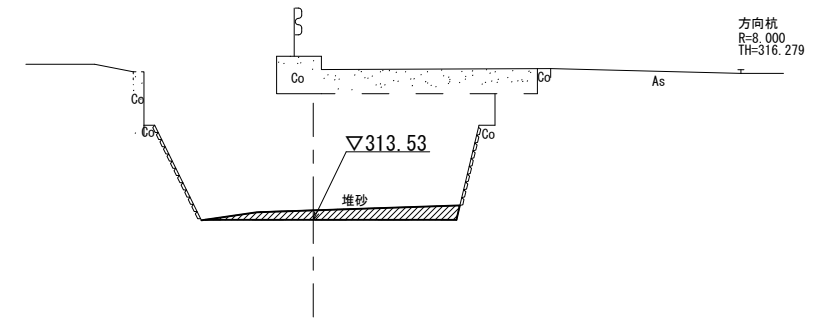
NO. 17+19.40  
GH=312.40

河床等掘削 0.97



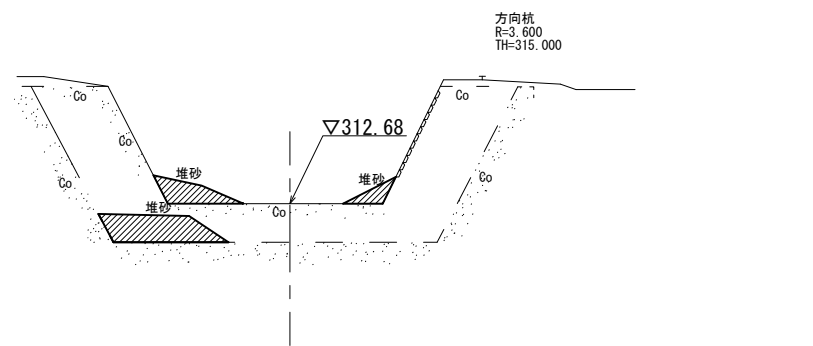
NO. 19+12.30  
GH=313.71

河床等掘削 0.85



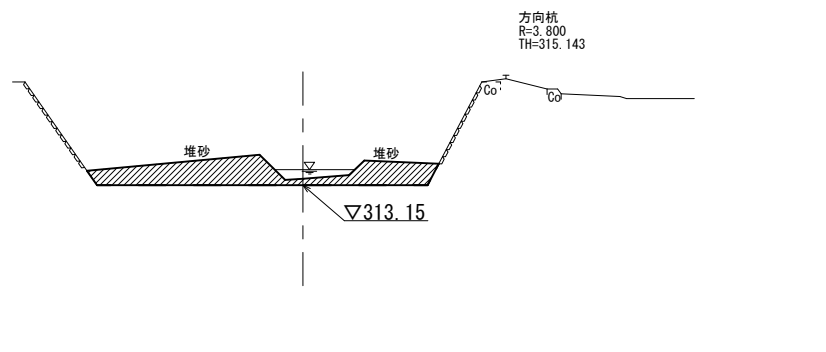
NO. 18+5.00  
GH=312.68

河床等掘削 0.97  
河床等掘削 0.64 (同所)



NO. 19  
GH=313.27

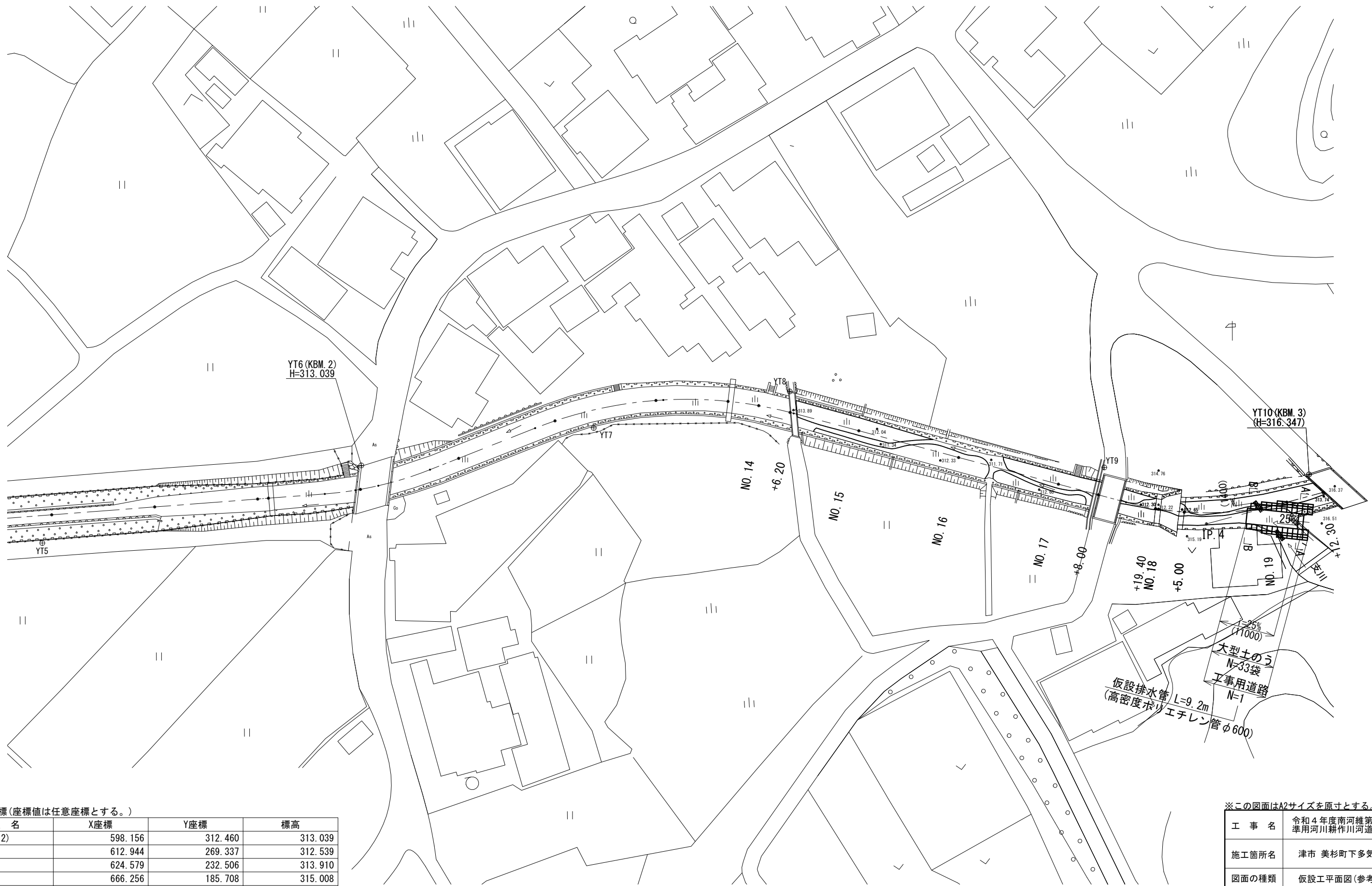
河床等掘削 2.3



※この図面はA2サイズを原寸とする。

工事名	令和4年度南河維第1号 準用河川耕作川河道整備工事		
施工箇所名	津市 美杉町下多気 地内		
図面の種類	横断面図(2/2)		
縮尺	1/100	図面番号	3/5
事業所名	津市建設部 津南工事事務所		

仮設工平面図  
(参考) S=1:500



基準点座標(座標値は任意座標とする。)

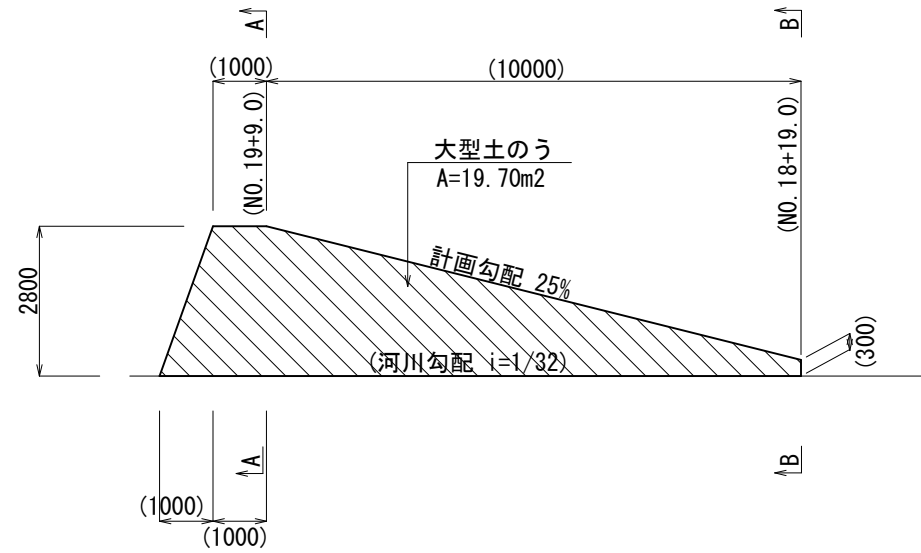
点名	X座標	Y座標	標高
YT6 (KBM. 2)	598.156	312.460	313.039
YT7	612.944	269.337	312.539
YT8	624.579	232.506	313.910
YT9	666.256	185.708	315.008
YT10 (KBM. 3)	686.124	151.379	316.347

※この図面はA2サイズを原寸とする。

工事名	令和4年度南河維第1号 準用河川耕作川河道整備工事		
施工箇所名	津市 美杉町下多気 地内		
図面の種類	仮設工平面図(参考)		
縮尺	1/500	図面番号	4/5
事業所名	津市建設部 津南工事事務所		

仮設工詳細図  
(参考) S=1:100

側面図(右岸側)

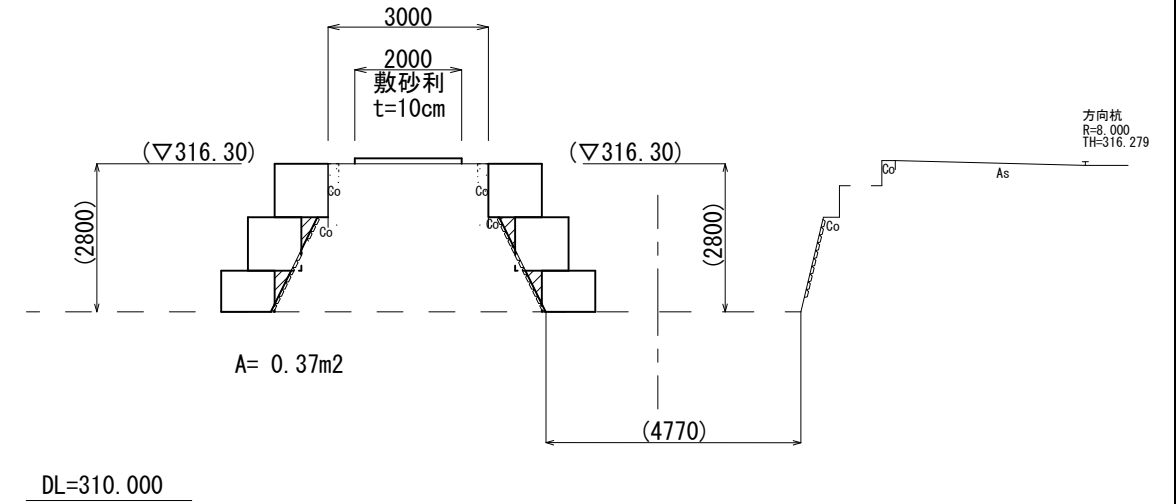


工事用道路 数量表

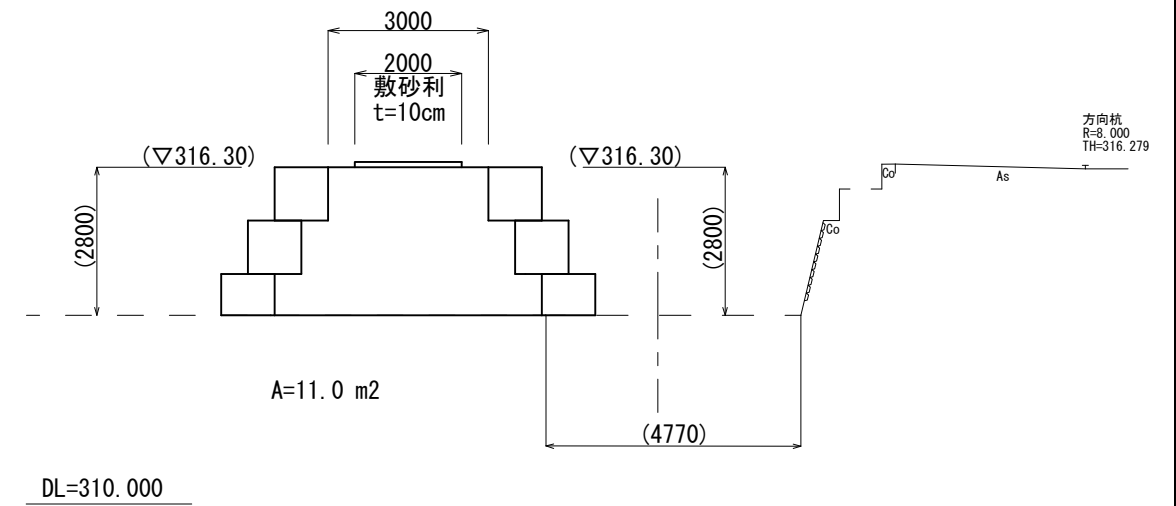
名称	規格	単位	数量	摘要
工事用道路盛土	山土	m <sup>3</sup>	60.11	
敷砂利	C-40 t=10cm	m <sup>2</sup>	22.00	
大型土のう	1000×1000	袋	33.00	
掘削		m <sup>3</sup>	62.31	
土砂等運搬		m <sup>3</sup>	89.70	
仮設排水管	高密度ポリエチレン管 φ600	m	9.20	

1式当り

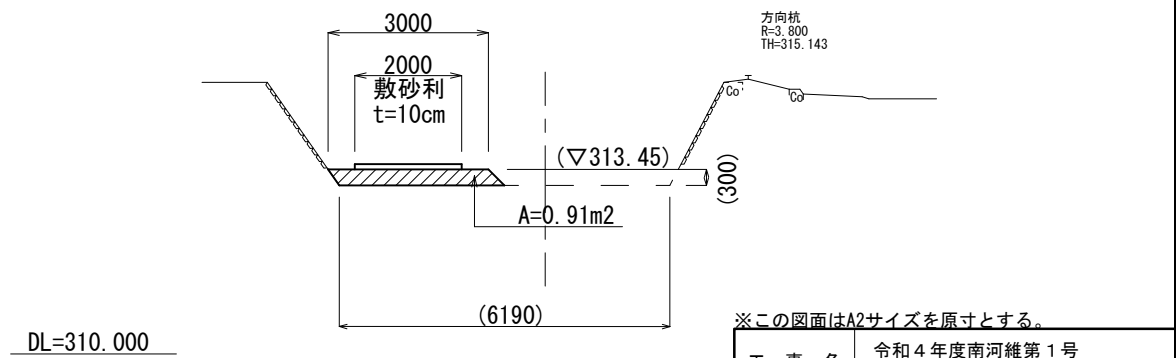
A-A 断面



A-A(同所) 断面



B-B 断面



※この図面はA2サイズを原寸とする。

工事名	令和4年度南河維第1号 準用河川耕作川河道整備工事		
施工箇所名	津市 美杉町下多気 地内		
図面の種類	仮設工詳細図(参考)		
縮尺	1/100	図面番号	5/5
事業所名	津市建設部 津南工事事務所		