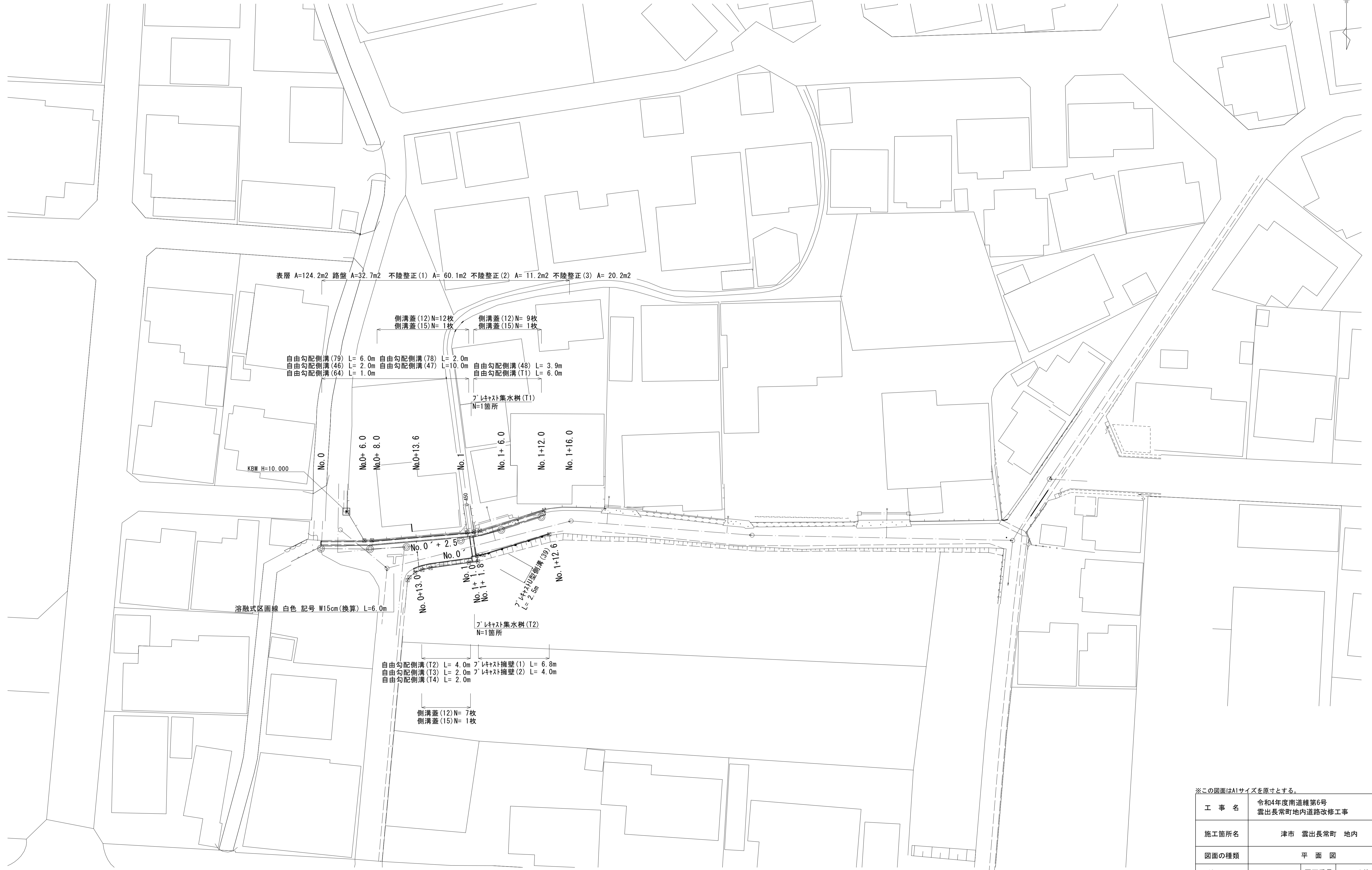
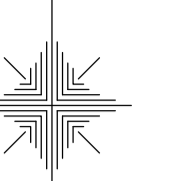


平面図

S=1:250



表層 A=124.2m² 路盤 A=32.7m² 不陸整正(1) A= 60.1m² 不陸整正(2) A= 11.2m² 不陸整正(3) A= 20.2m²

側溝蓋(12)N=12枚
側溝蓋(15)N= 1枚
自由勾配側溝(79) L= 6.0m
自由勾配側溝(46) L= 2.0m
自由勾配側溝(64) L= 1.0m
自由勾配側溝(78) L= 2.0m
自由勾配側溝(47) L=10.0m
自由勾配側溝(48) L= 3.9m
自由勾配側溝(T1) L= 6.0m

プラスチック集水樹(T1)
N=1箇所

No.0+ 6.0
No.0+ 8.0
No.0+13.6
No.1+ 6.0
No.1+12.0
No.1+16.0

溶融式区画線 白色 記号 W15cm(換算) L=6.0m

No.0 + 2.5
No.0 + 1.8
No.1 + 1.8
No.1 + 12.6
プラスチック側溝(39)
L= 2.5m

プラスチック集水樹(T2)
N=1箇所

自由勾配側溝(T2) L= 4.0m
自由勾配側溝(T3) L= 2.0m
自由勾配側溝(T4) L= 2.0m
プラスチック擁壁(1) L= 6.8m
プラスチック擁壁(2) L= 4.0m

側溝蓋(12)N= 7枚
側溝蓋(15)N= 1枚

※この図面はA1サイズを原寸とする。

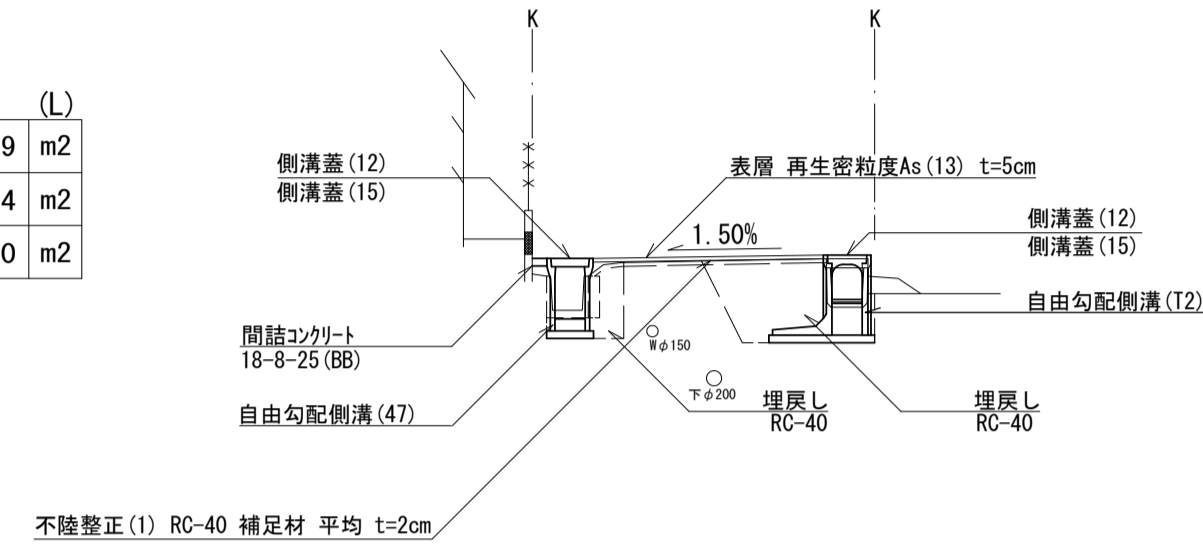
工事名	令和4年度南道雑第6号 雲出長常町地内道路改修工事		
施工箇所名	津市 雲出長常町 地内		
図面の種類	平面図		
縮尺	S=1:250	図面番号	1/6
事業所名	津市建設部津南工事事務所		

標準横断面図(1/2)

S=1:100

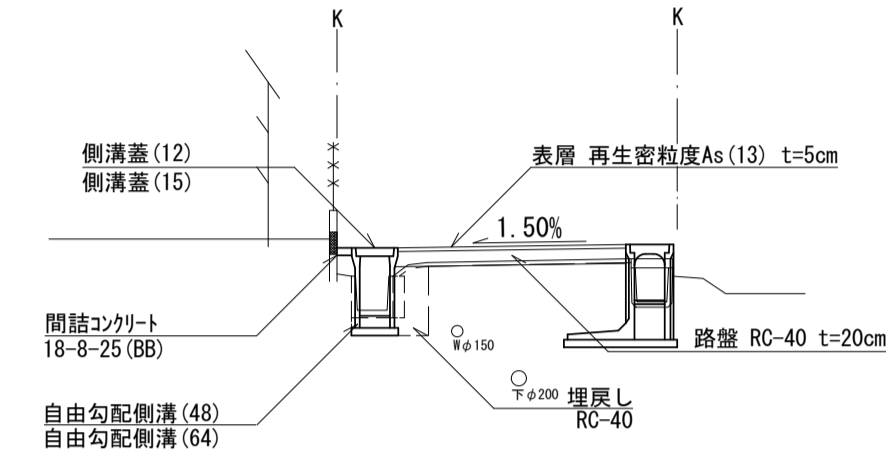
No.0+10.0(同所) (L)
No.0+13.0~No.0+17.0 (R)

No.0+10.0(同所) (L)	
床掘り	0.49 m2
埋戻し	0.44 m2
コンクリート構造物取壊し	0.20 m2



No.0+13.0~No.0+17.0 (R)	
床掘り	1.8 m2
埋戻し	1.3 m2
コンクリート構造物取壊し	0.16 m2

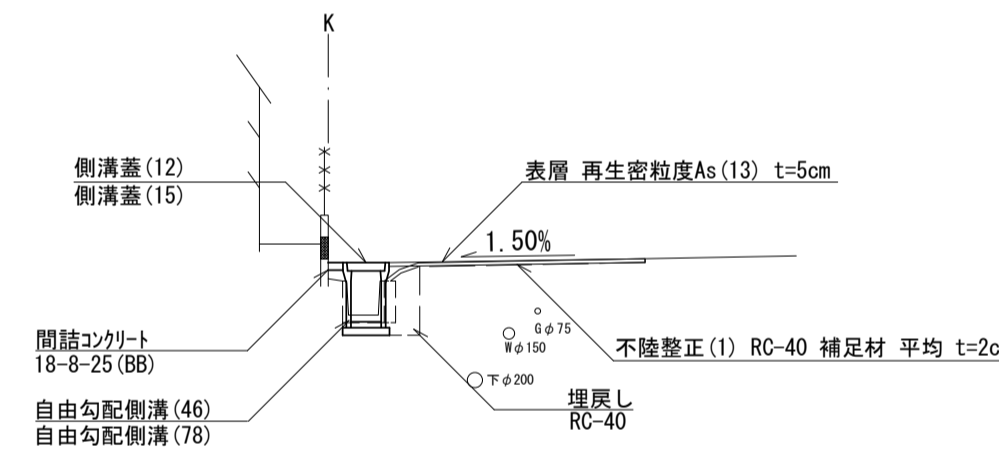
No.1(同所)~No.1+4.0 (L)	
床掘り	0.45 m2
埋戻し	0.41 m2
コンクリート構造物取壊し	0.20 m2



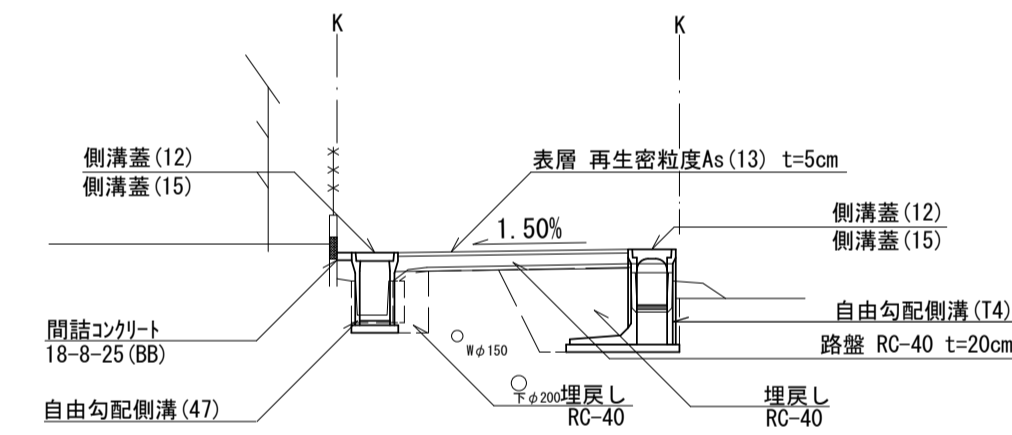
No.1(同所)~No.1+4.0 (L)

No.0+6.0(同所)~No.0+10.0 (L)

No.0+6.0(同所)~No.0+10.0 (L)	
床掘り	0.39 m2
埋戻し	0.40 m2
コンクリート構造物取壊し	0.20 m2



No.1	
床掘り	0.35 m2
埋戻し	0.36 m2
コンクリート構造物取壊し	0.20 m2

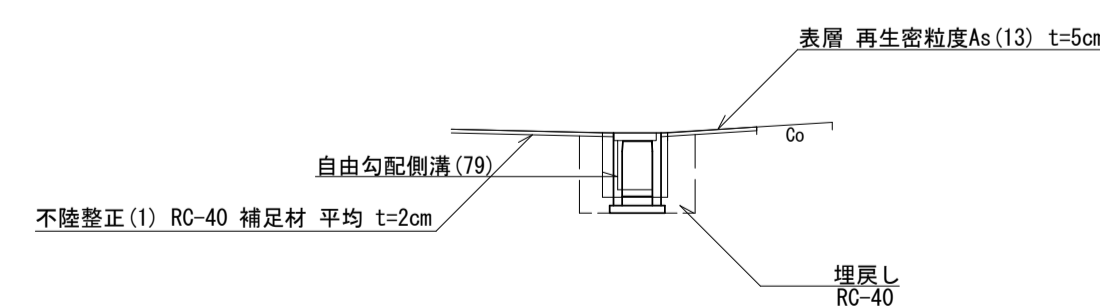


No.1
No.0+19.0(同所)~No.1+1.8 (R)

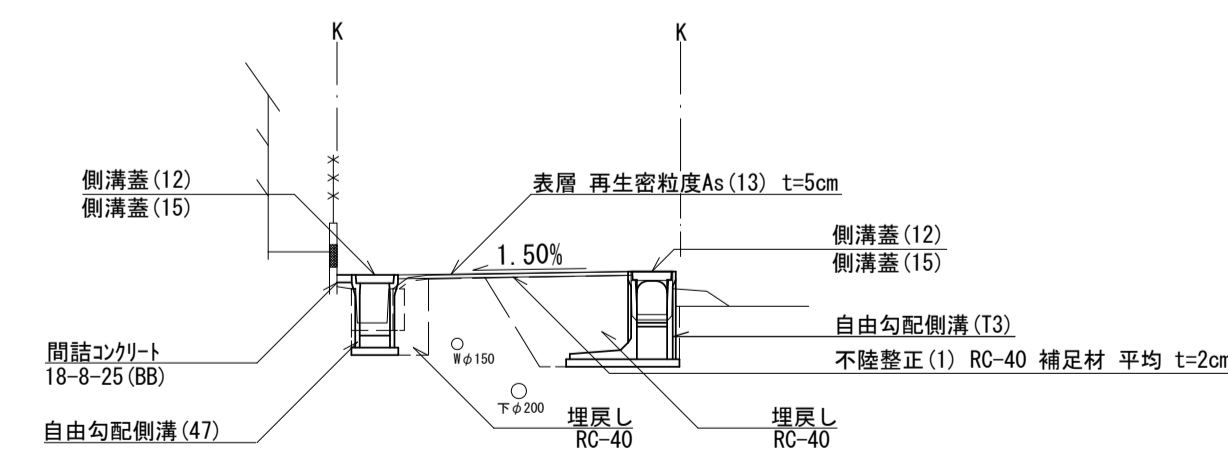
No.0+19.0(同所)~No.1+1.8 (R)	
床掘り	2.0 m2
埋戻し	1.4 m2
コンクリート構造物取壊し	0.16 m2

No.0~No.0+6.0 (L)

No.0~No.0+6.0 (L)	
床掘り	0.87 m2
埋戻し	0.91 m2
コンクリート構造物取壊し	0.44 m2



No.0+13.6	
床掘り	0.54 m2
埋戻し	0.44 m2
コンクリート構造物取壊し	0.20 m2



No.0+13.6
No.0+17.0(同所)~No.0+19.0 (R)

No.0+17.0(同所)~No.0+19.0 (R)	
床掘り	2.3 m2
埋戻し	1.7 m2
コンクリート構造物取壊し	0.16 m2

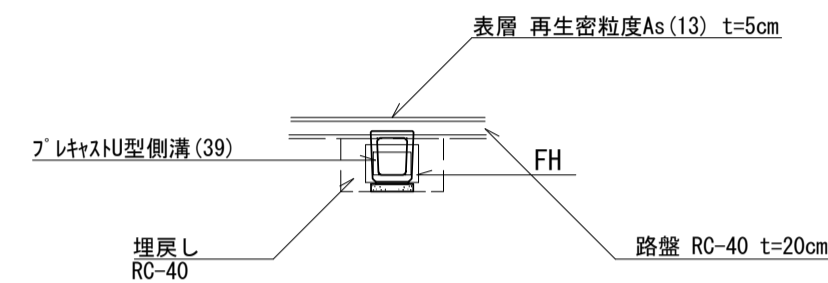
※この図面はA1サイズを原寸とする。

工事名	令和4年度南道雑第6号 雲出長常町地内道路改修工事
施工箇所名	津市 雲出長常町 地内
図面の種類	標準横断面図(1/2)
縮尺	S=1:100 図面番号 2/6
事業所名	津市建設部津南工事事務所

標準横断面図 (2/2)

S=1:100

No.0' ~ No.0' + 2.5



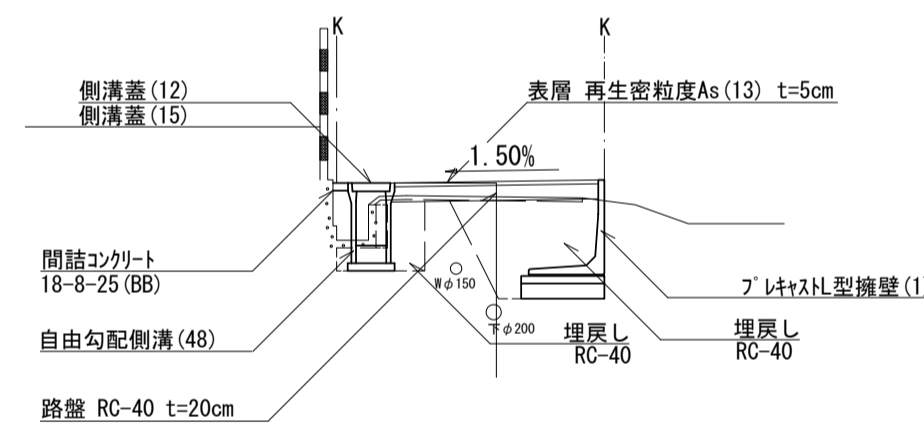
No.0' ~ No.0' + 2.5	
床掘り	0.61 m2
埋戻し	0.58 m2
コンクリート構造物取壊し	0.20 m2

項目	No. 0'	No. 0' + 2.5
FH	9.33	9.33

No. 1+10.0 (同所) ~ No. 1+12.0 (L)
No. 1+12.6 (R)

No.1+10.0 (同所) ~ No.1+12.0 (L)	
床掘り	0.68 m2
埋戻し	0.41 m2
コンクリート構造物取壊し	0.18 m2

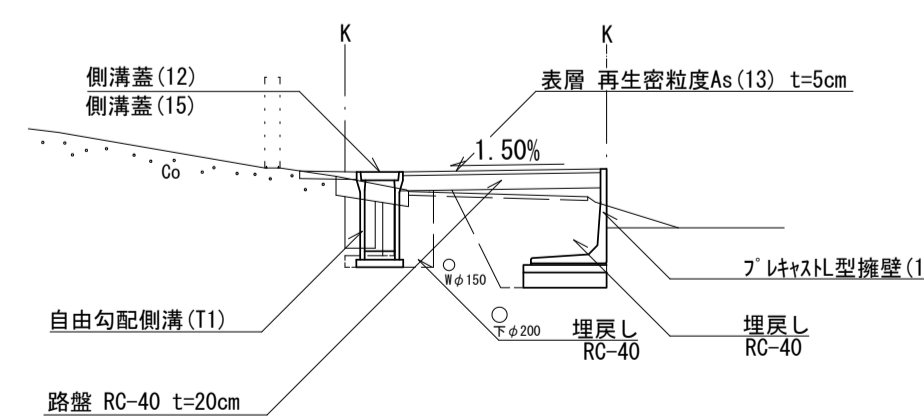
No.1+12.6 (R)	
床掘り	2.2 m2
埋戻し	1.7 m2



No. 1+ 4.0 (同所) ~ No. 1+10.0 (L)
No.1+ 1.8 (R)

No.1+ 4.0 (同所) ~ No.1+10.0 (L)	
床掘り	0.57 m2
埋戻し	0.45 m2
コンクリート構造物取壊し	0.21 m2

No.1+ 1.8 (R)	
床掘り	2.0 m2
埋戻し	1.7 m2

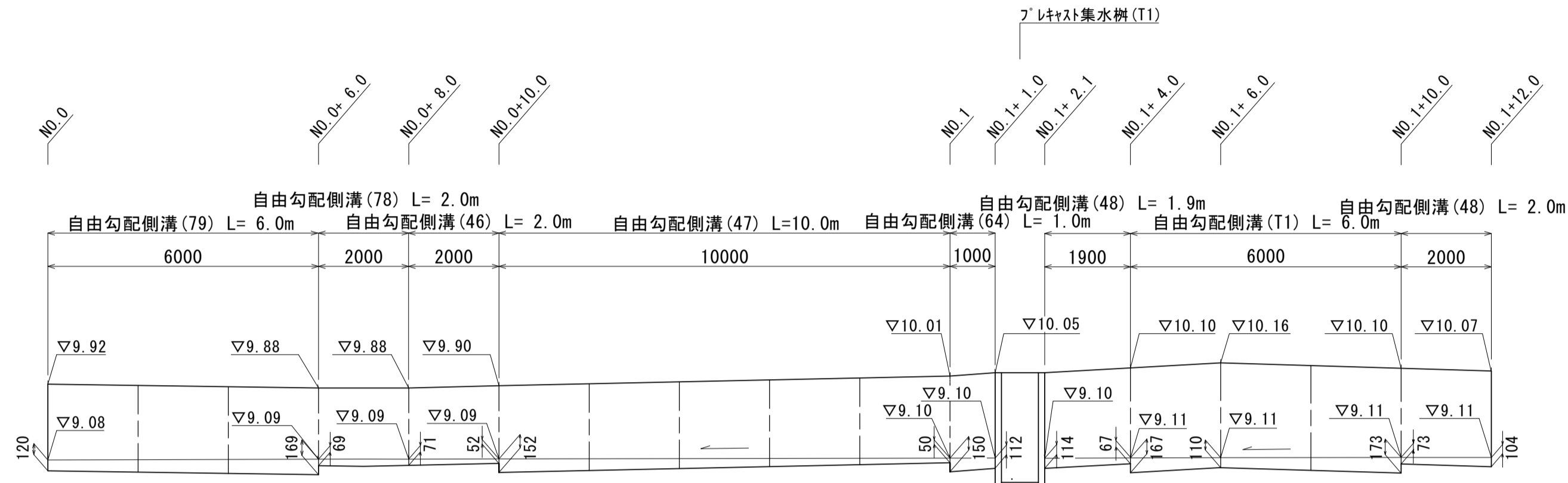


※この図面はA1サイズを原寸とする。

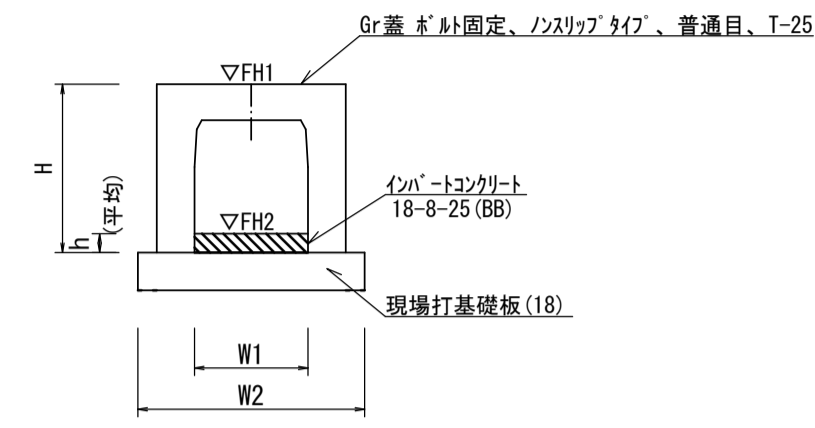
工事名	令和4年度南道雑第6号 雲出長常町地内道路改修工事		
施工箇所名	津市 雲出長常町 地内		
図面の種類	標準横断面図 (2/2)		
縮尺	S=1:100	図面番号	3/6
事業所名	津市建設部津南工事事務所		

工法図(1/3)

自由勾配側溝展開図
V=1:50
H=1:100



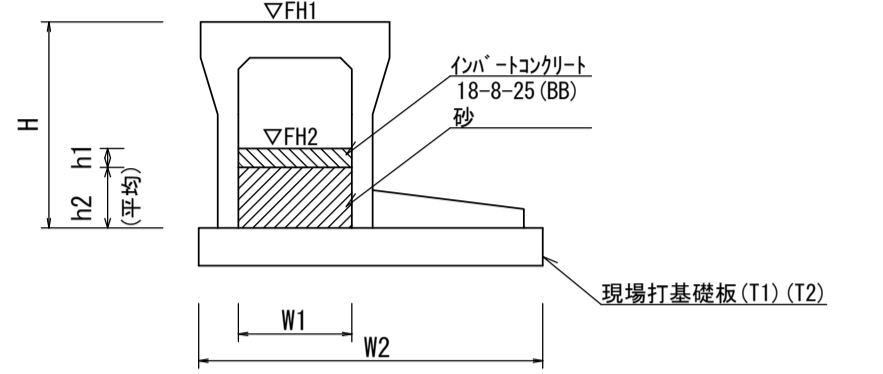
自由勾配側溝(78)(79)
【横断用・現場打基礎板】



自由勾配側溝(78)(79) 10.0m当たり

名称	規格	単位	数量		備考
			(78)	(79)	
自由勾配側溝	横断暗渠	名称	400×700	400×800	併付認定製品
		個	5.00	5.00	
インコンクリート	18-8-25(8B)	m3	0.28	0.56	
現場打基礎板(18)		枚	5.00	5.00	
基面整正		m2	7.30	7.30	
H		mm	860	960	
h		mm	70	140	
W1		mm	400	400	
W2		mm	730	730	
摘要					
参考重量		kg	1049	1156	製品1個当たり重量

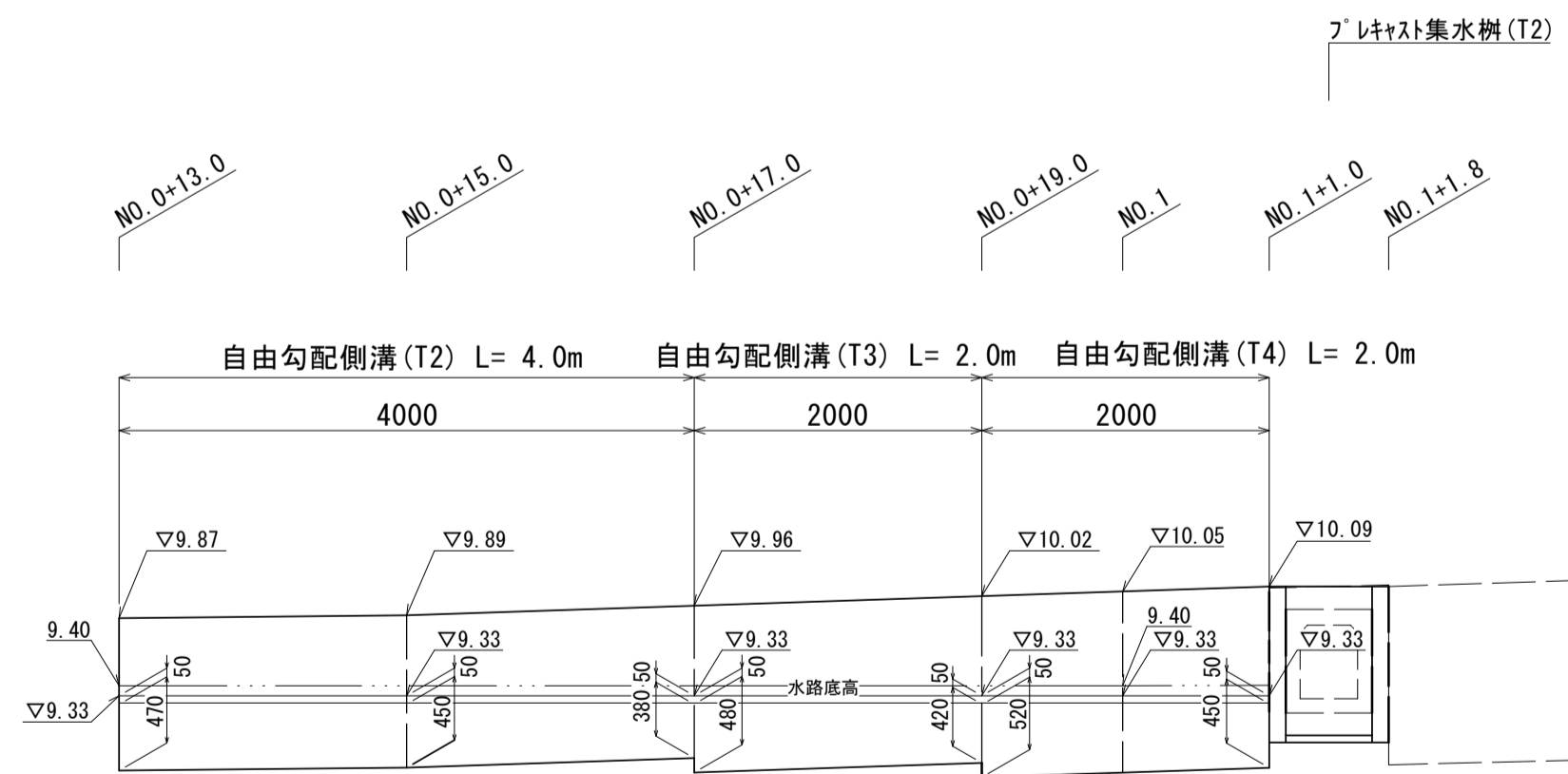
自由勾配側溝
【土留用・現場打基礎板】



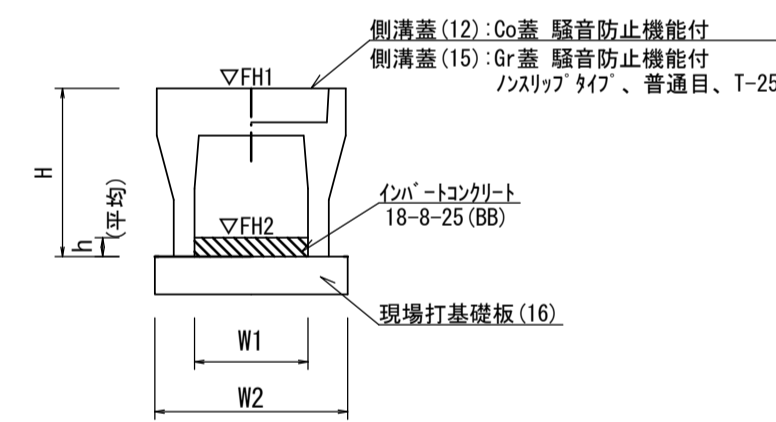
自由勾配側溝(T2)(T3)(T4) 10.0m当たり

名称	規格	単位	数量			備考
			(T2)	(T3)	(T4)	
自由勾配側溝	土留タイプ	名称	400×900	400×1000	400×1100	
		個	5.00	5.00	5.00	
インコンクリート	18-8-25(8B)	m3	0.20	0.20	0.20	
砂		m3	1.76	1.80	1.96	
現場打基礎板(T1)		枚	10.00	-	-	
現場打基礎板(T2)		枚	-	10.00	10.00	
基面整正		m2	14.00	15.00	15.00	
H		mm	1060	1160	1260	
h1		mm	50	50	50	
h2		mm	440	450	490	
W1		mm	400	400	400	
W2		mm	1400	1500	1500	
摘要						
参考重量		kg	1200	1460	1540	製品1個当たり重量

自由勾配側溝展開図(土留用)
V=1:50
H=1:100



自由勾配側溝(46)(47)(48)(64)(T1)
【縦断用・現場打基礎板】

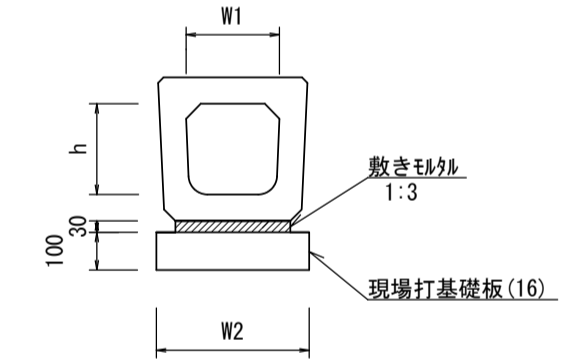


自由勾配側溝(46)(47)(48)(64)(T1) 10.0m当たり

名称	規格	単位	数量				備考
			(46)	(47)	(48)	(64)(T1)	
自由勾配側溝	標準用	名称	400×700	400×800	400×900	400×1000	併付認定製品
		個	5.00	5.00	5.00	10.00	5.00
インコンクリート	18-8-25(8B)	m3	0.24	0.40	0.36	0.52	0.56
現場打基礎板(16)		枚	5.00	5.00	5.00	5.00	5.00
基面整正		m2	6.60	6.60	6.60	6.60	6.60
H		mm	860	960	1060	1060	1160
h		mm	60	100	90	130	140
W1		mm	400	400	400	400	400
W2		mm	660	660	660	660	660
摘要							
参考重量		kg	710	775	924	462	999

※グレーチング蓋については、10mに1枚布設すること。

プレキャストU型側溝(39)
【横断暗渠・現場打基礎板】



プレキャストU型側溝(39) 10.0m当たり

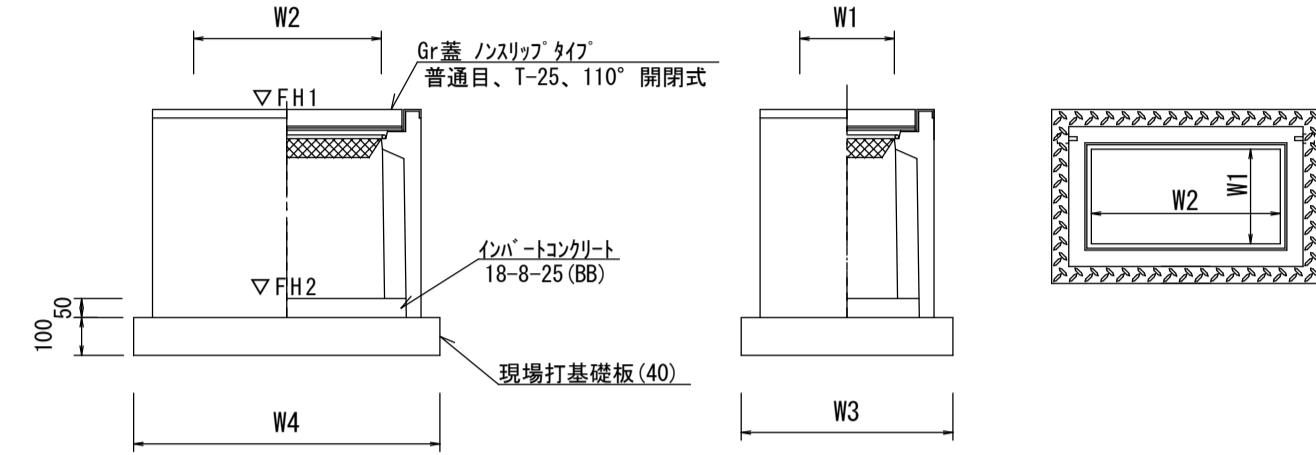
名称	規格	単位	数量			備考
			(39)			
プレキャストU型側溝	横断暗渠	名称	400B			併付認定製品
		個	10.00			
敷モルタル	1:3	m3	0.17			
現場打基礎板(16)		枚	5.00			
基面整正		m2	6.60			
h		mm	490			
W1		mm	400			
W2		mm	660			
摘要						
参考重量		kg	421			製品1個当たり重量

※この図面はA1サイズを原寸とする。

工事名	令和4年度南道維第6号 雲出長常町地内道路改修工事
施工箇所名	津市 雲出長常町 地内
図面の種類	工法図(1/3)
縮尺	図示 図面番号 4/6
事業所名	津市建設部津南工事事務所

工法図(2/3)

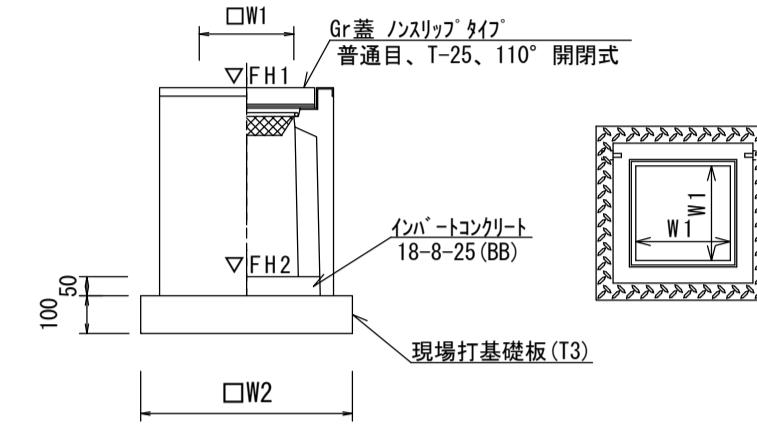
プレキャスト集水樹 (T1)
【AS樹・現場打基礎板】



プレキャスト集水樹 (T1) 10.0箇所当り

名称	規格	単位	数量	備考
プレキャスト集水樹		個	10.00	AS樹同等品以上
インパ-トコンクリート	18-8-25 (BB)	m ³	0.16	t=50
現場打基礎板 (40)		枚	10.00	
基面整正		m ²	8.38	
タイプ	800×800×100	mm	600	
W3		mm	710	
W4		mm	1180	
W1		mm	400	
W2		mm	800	
参考重量		kg	722	製品1個当り重量

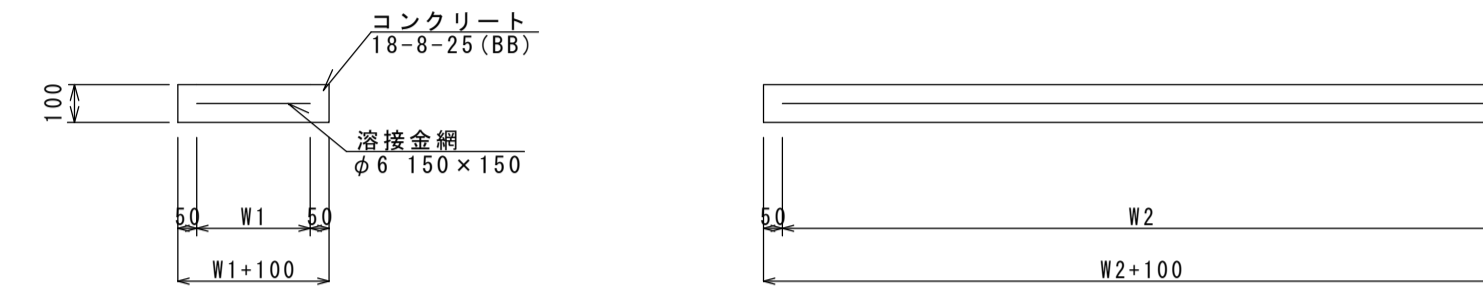
プレキャスト集水樹 (T2)
【AS樹・現場打基礎板】



プレキャスト集水樹 (T2) 10箇所当り

名称	規格	単位	数量	備考
プレキャスト集水樹		個	10.00	AS樹同等品以上
インパ-トコンクリート	18-8-25 (BB)	m ³	0.18	t=50
現場打基礎板 (T3)		枚	10.00	
基面整正		m ²	8.65	
タイプ	800×800×100	mm	600	
W1		mm	600	
W2		mm	930	
参考重量		kg	583	製品1個当り重量

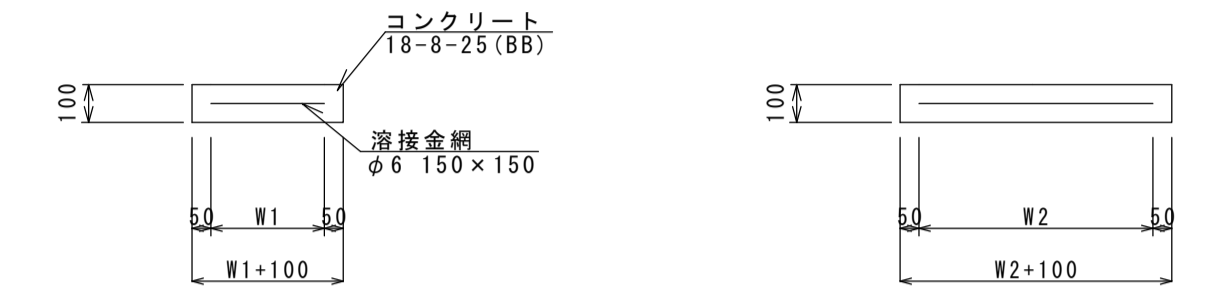
現場打基礎板 (16) (18) (T1) (T2) (T4) (T5)



現場打基礎板 (16) (18) (T1) (T2) (T4) (T5) 10.0枚当り

名称	規格	単位	数量						備考
			(16)	(18)	(T1)	(T2)	(T4)	(T5)	
現場打基礎板		枚	10.00	10.00	10.00	10.00	10.00	10.00	
コンクリート	18-8-25 (BB)	m ³	1.32	1.46	1.40	1.50	1.10	1.15	
同上型枠		m ²	3.39	3.50	3.30	3.45	2.85	2.93	
路盤紙	クラフト紙	m ²	13.20	14.60	14.00	15.00	11.00	11.50	
溶接金網	φ6 150×150	m ²	10.64	11.97	11.70	12.60	9.00	9.45	
W1		mm	560	630	1300	1400	1000	1050	
W2		mm	1900	1900	900	900	900	900	
参考重量		kg	310	343	329	353	259	270	

現場打基礎板 (40) (T3)



現場打基礎板 (40) (T3) 10.0枚当り

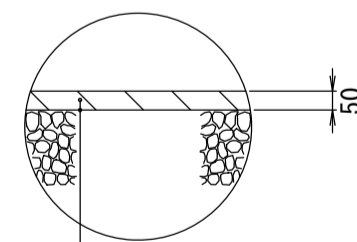
名称	規格	単位	数量		備考
			(40)	(T3)	
現場打基礎板		枚	10.00	10.00	
コンクリート	18-8-25 (BB)	m ³	0.84	0.86	
同上型枠		m ²	2.48	2.51	
路盤紙	クラフト紙	m ²	8.38	8.65	
溶接金網	φ6 150×150	m ²	6.59	6.89	
W1		mm	610	830	
W2		mm	1080	830	
参考重量		kg	197	203	

プレキャスト集水樹基準高さ一覧表

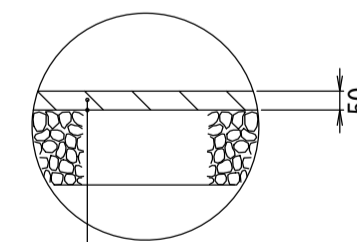
測点	樹天端高 ▽FH1	樹管底高 ▽FH2	備考
No.1+ 1.0 (L)	FH1 = 10.05	FH2 = 8.84	
No.1+ 1.0 (R)	FH1 = 10.09	FH2 = 9.06	

舗装構成図

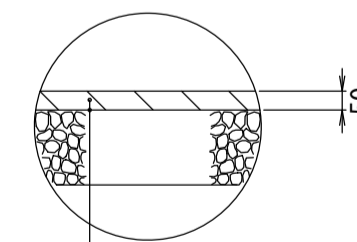
S=1:20



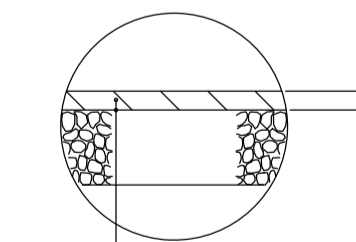
表層 (再生密粒度As (13) 2350kg/m³) t= 5cm
As乳剤 (PK-3)
不陸整正 (1) 補足材 RC-40 平均 t= 2cm



表層 (再生密粒度As (13) 2350kg/m³) t= 5cm
As乳剤 (PK-3)
不陸整正 (2) RC-40 平均 t=10cm



表層 (再生密粒度As (13) 2350kg/m³) t= 5cm
As乳剤 (PK-3)
不陸整正 (3) RC-40 平均 t=11cm

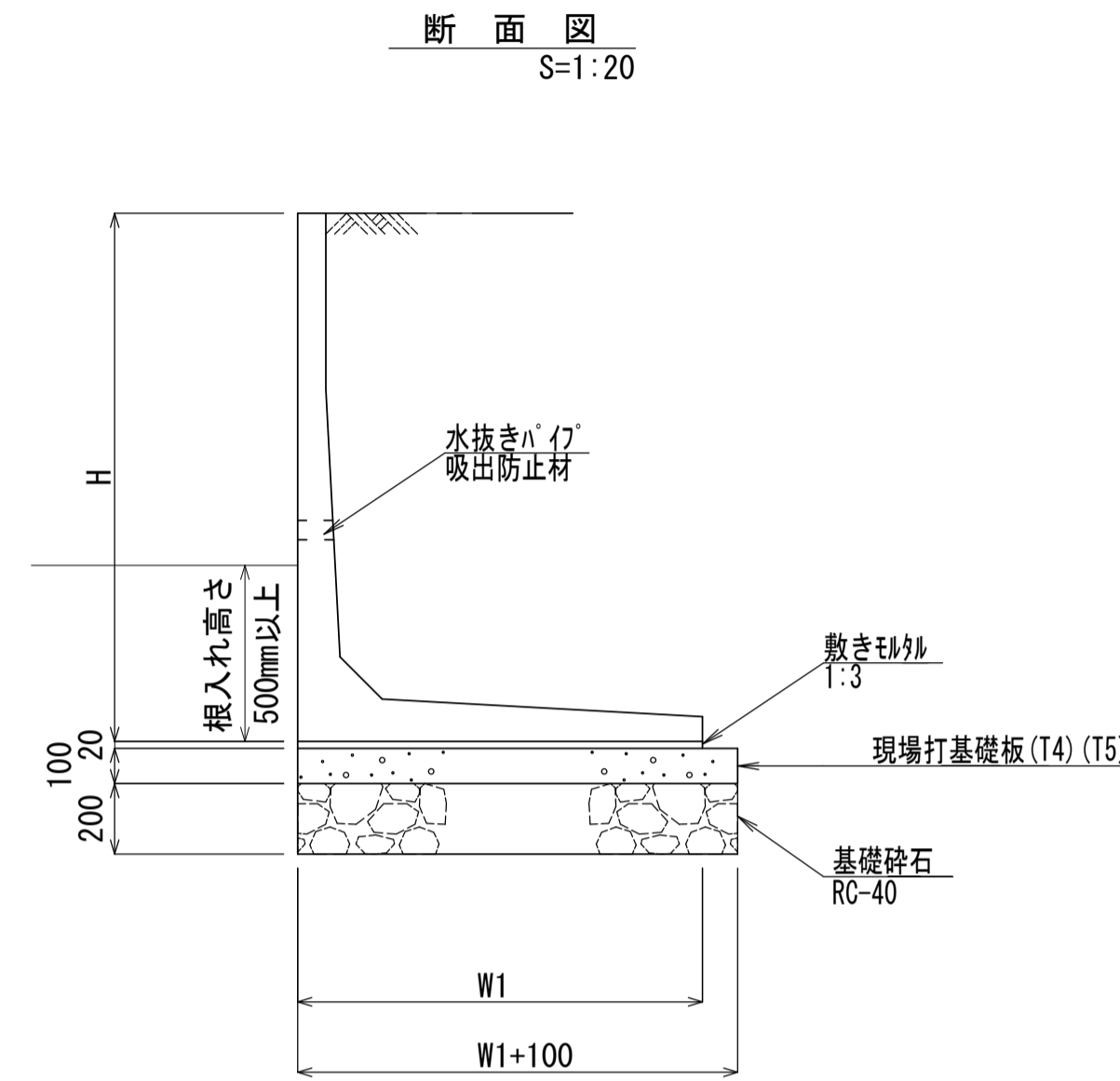
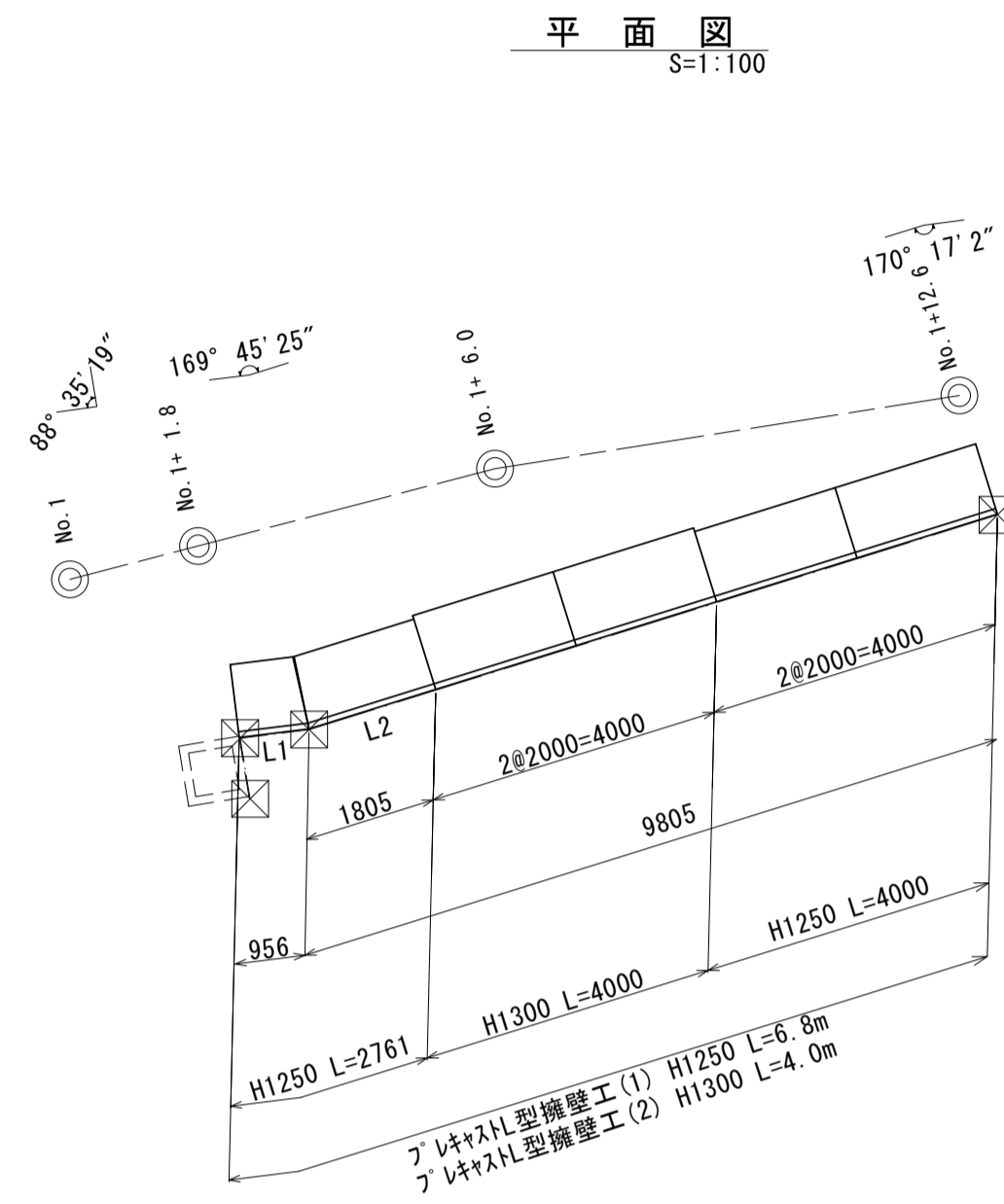


表層 (再生密粒度As (13) 2350kg/m³) t= 5cm
As乳剤 (PK-3)
路盤 RC-40 t=20cm

※この図面はA1サイズを原寸とする。

工事名	令和4年度南道雑第6号 雲出長常町地内道路改修工事
施工箇所名	津市 雲出長常町 地内
図面の種類	工法図(2/3)
縮尺	図示 図面番号 5/6
事業所名	津市建設部津南工事事務所

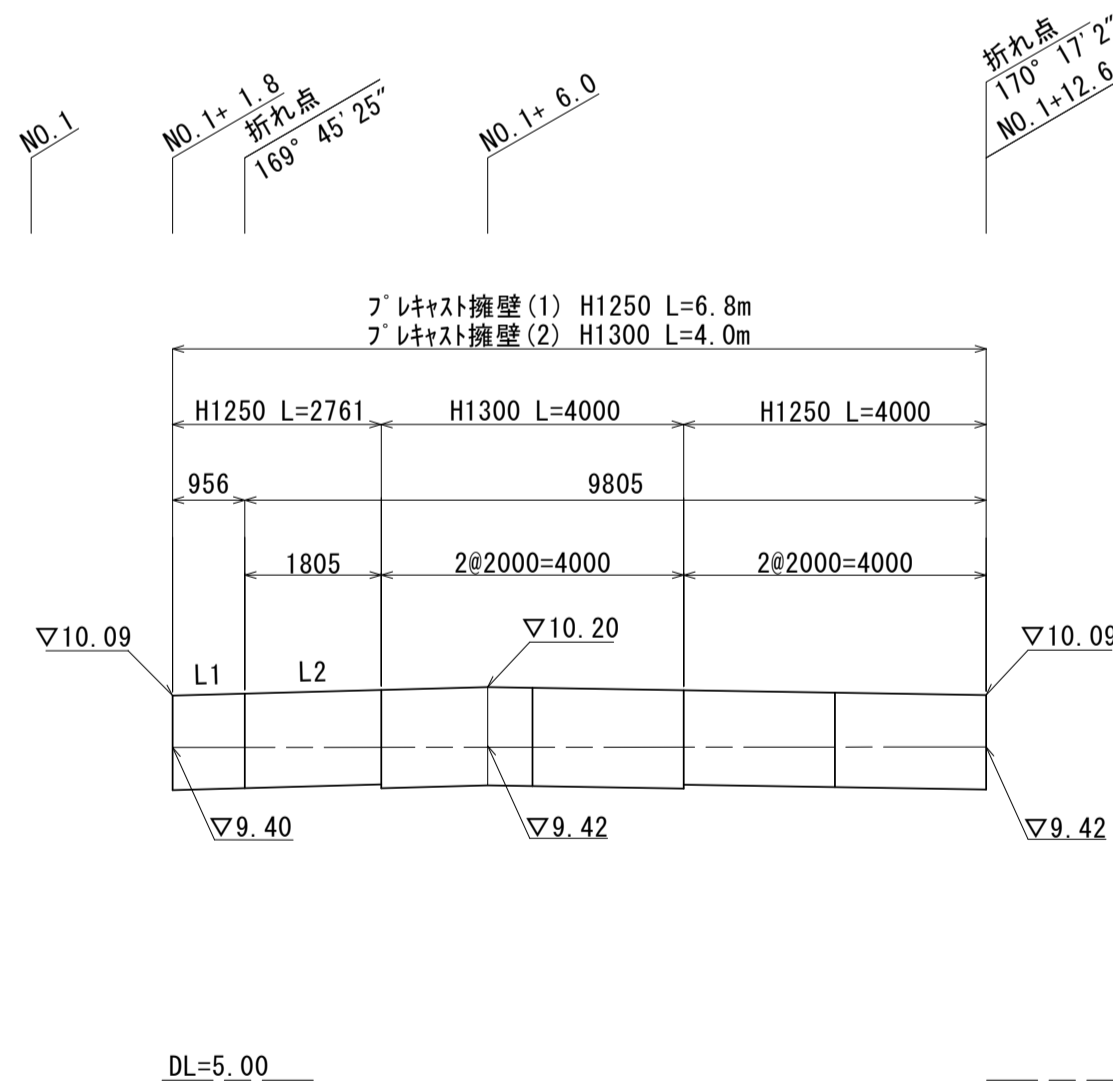
工法図(3/3)



設計条件		試行くさび法	
項目	単位	数値	
上載荷重(車道部)	N/mm2	10.0	
単位体積重量	鉄筋コンクリート	kN/m3	24.5
	土	kN/m3	19.0
コンクリート設計基準強度	N/mm2	35.0	
許容応力度	コンクリート曲げ圧縮応力度	N/mm2	12.0
	コンクリートせん断応力度	N/mm2	0.26
	鉄筋引張応力度 (SD295A以上)	N/mm2	160
土の内部摩擦角	度	30	
滑動摩擦係数	—	0.6	
外水位	m	—	
転倒に対する安定条件	—	$ e \leq B/6$	
滑動安全率	—	1.5	
必要地耐力	kN/m2	58.0	

※必要地耐力を必ず確認すること。

正面展開図 S=1:100



名称	規格	単位	数量	備考
材料	プレキャストL型擁壁	式	1.0	車道用
プレキャスト擁壁(1)	H=1250	m	6.8	
プレキャスト擁壁(2)	H=1300	m	4.0	

名称	規格	単位	数量	参考重量	備考
プレキャストL型擁壁	H1250×L2000	本	2.0	1010 kg	ロッド付-ALR 同等品以上
プレキャストL型擁壁	H1250(斜切)L956/856	本	1.0	470 kg	ロッド付-ALR 同等品以上
プレキャストL型擁壁	H1250(斜切)L1805/1707	本	1.0	900 kg	ロッド付-ALR 同等品以上
プレキャストL型擁壁	H1300×L2000	本	2.0	1050 kg	ロッド付-ALR 同等品以上

名称	規格	単位	数量		備考
			(1)	(2)	
プレキャスト擁壁	車道用	名称	H=1250	H=1300	ロッド付-ALR 同等品以上
プレキャスト擁壁設置	1.0mを越え2.0m以下	m	10.00	10.00	
敷きモルタル	1:3	m3	0.20	0.21	
現場打基礎板(T4)		枚	10.00	-	
現場打基礎板(T5)		枚	-	10.00	
基礎砕石	RC-40	m2	11.00	11.50	
基面整正		m2	11.00	11.50	
H		mm	1250	1300	
W1		mm	1000	1050	
参考重量		kg	1010	1050	製品1個当たり重量

※水抜きパイプの高さは現地確認の上設定することとし、変更が必要な場合は工場制作時に対応する。
 (φ50程度の穴で、3m2に1箇所の割合で設置すること。)
 ※擁壁背面の排水処理(吸出防止材の設置)は、適切に行うこと。

※この図面はA1サイズを原寸とする。

工事名	令和4年度南道雑第6号 雲出長常町地内道路改修工事
施工箇所名	津市 雲出長常町 地内
図面の種類	工法図(3/3)
縮尺	図示 図面番号 6/6
事業所名	津市建設部津南工事事務所