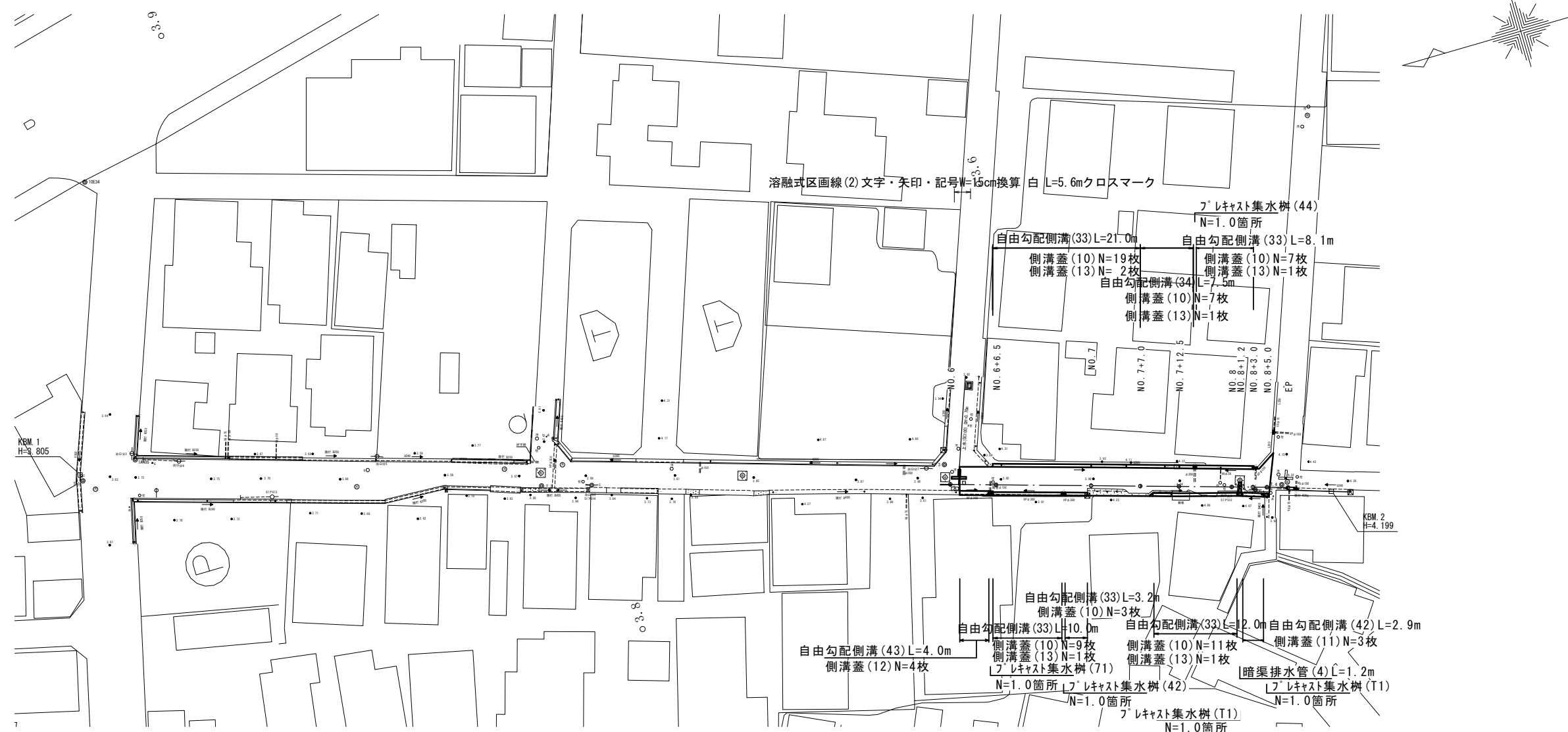


平面図

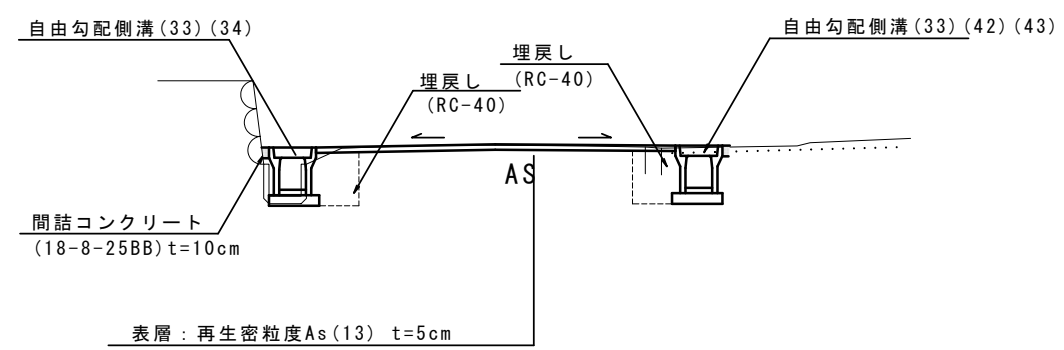
S=1:500



標準横断面図

S=1:50

(NO. 8付近)



不陸整正A=163.1m² 表層A=163.1m²

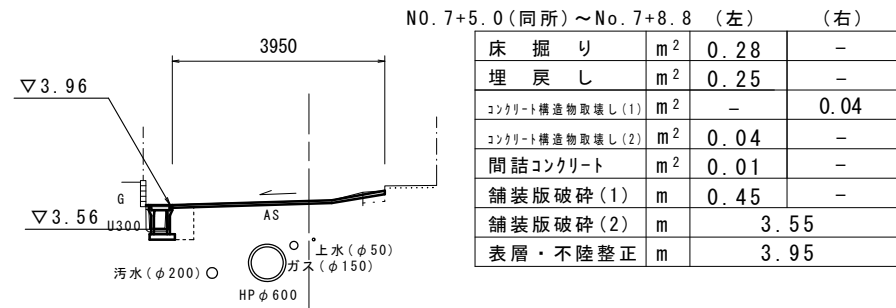
※この図面はA2サイズを原寸とする

工事名	令和4年度北道維第21号 大倉地内道路改修工事		
施工箇所名	津市大倉地内		
図面の種類	平面図・標準横断面図		
縮尺	図示	図面番号	1/4
事業所名	津市建設部津北工事事務所		

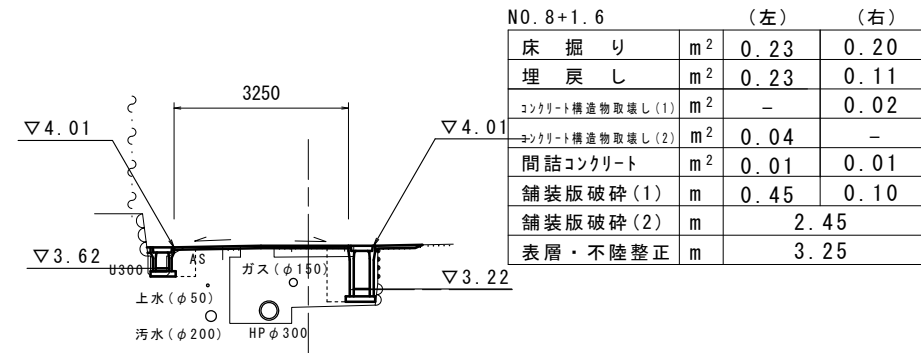
横断面図

S=1:100

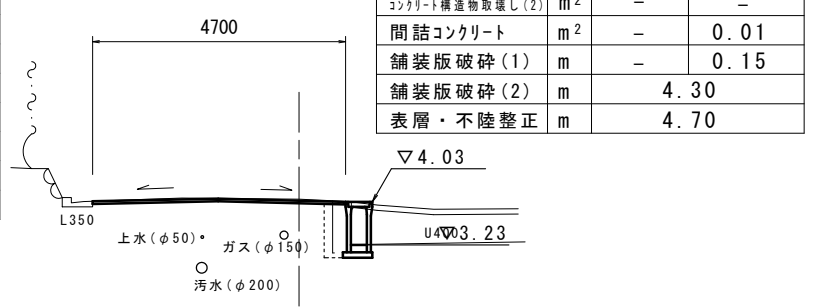
NO. 7+7.0



NO. 8+1.6

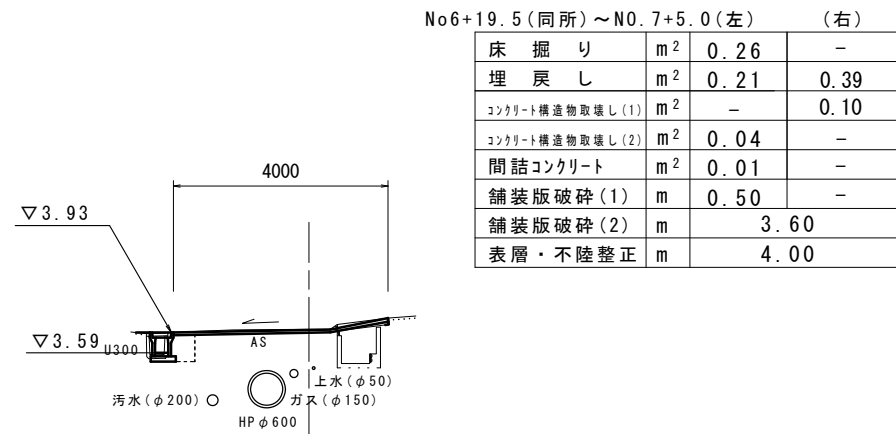


NO. 8+4.5



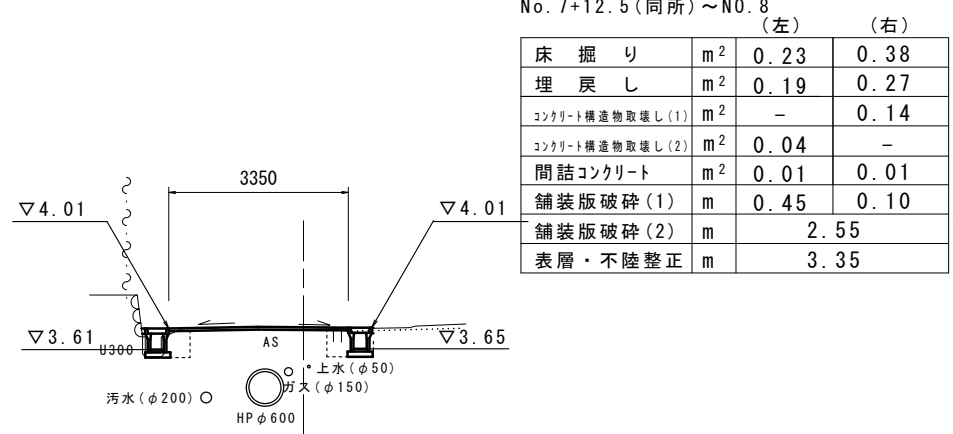
DL=0.00

NO. 7



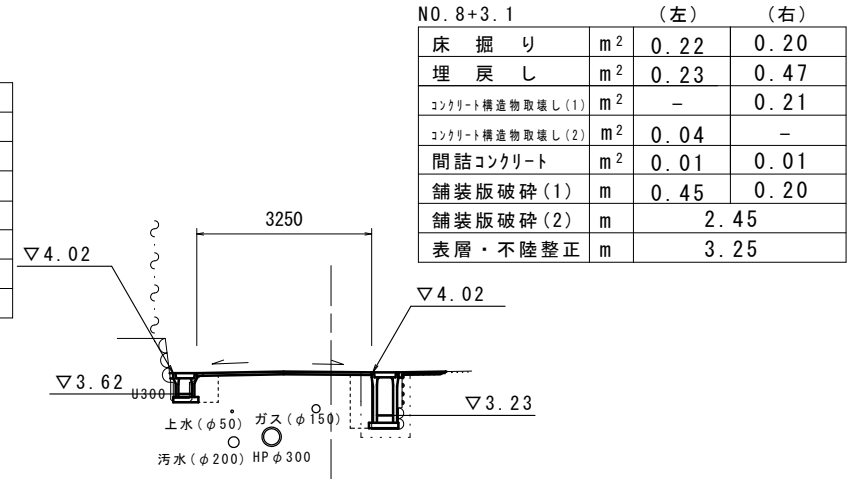
DL=0.00

NO. 8



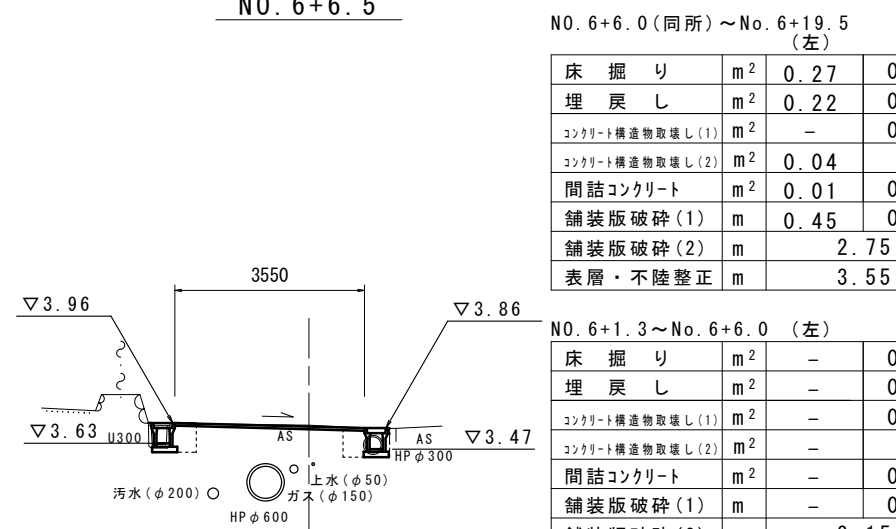
DL=0.00

NO. 8+3.1



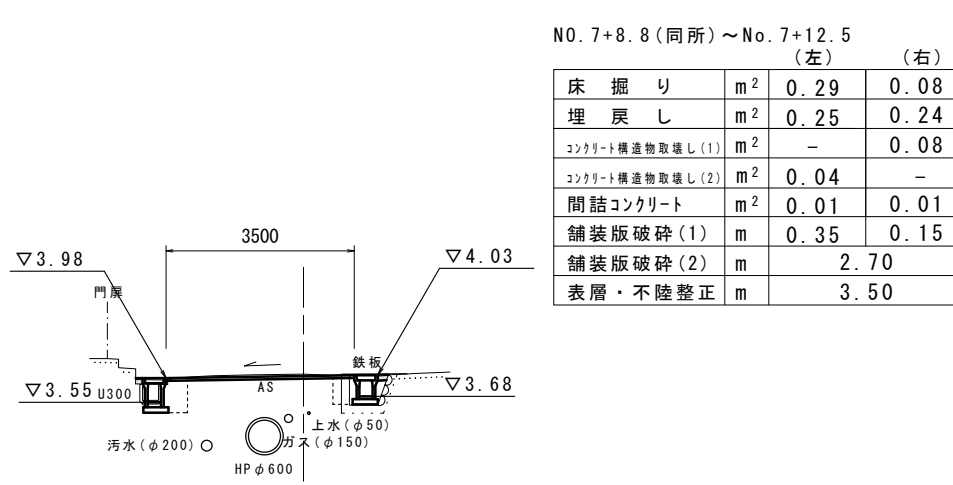
DL=0.00

NO. 6+6.5



DL=0.00

NO. 7+12.5



DL=0.00

NO. 7+8.8 (同所) ~ No. 7+12.5 (左) (右)

床掘り	m ²	0.29	0.08
埋戻し	m ²	0.25	0.24
コンクリート構造物取壊し(1)	m ²	-	0.08
コンクリート構造物取壊し(2)	m ²	0.04	-
間詰コンクリート	m ²	0.01	0.01
舗装版破碎(1)	m	0.35	0.15
舗装版破碎(2)	m	-	2.70
表層・不陸整正	m	-	3.50

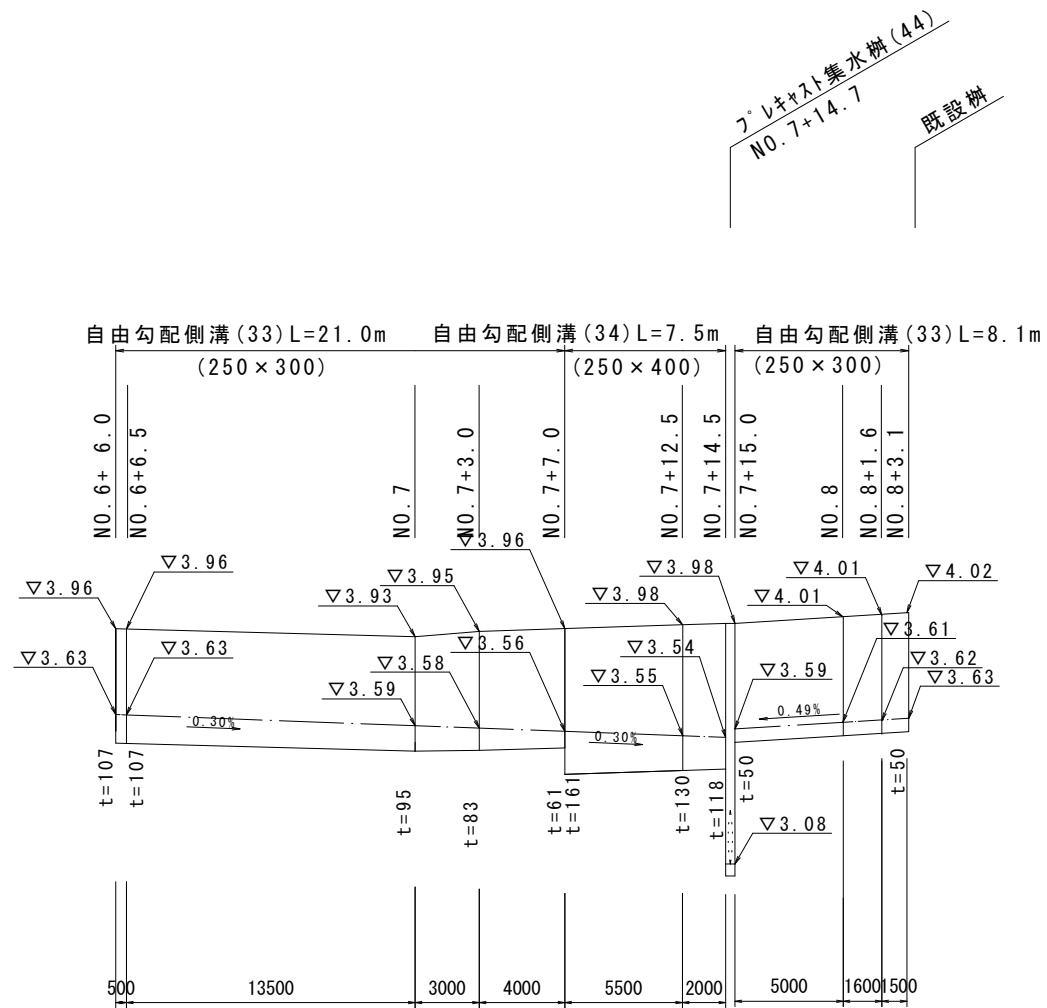
DL=0.00

※この図面はA2サイズを原寸とする

工事名	令和4年度北道維第21号 大倉地内道路改修工事		
施工箇所名	津市大倉地内		
図面の種類	横断面図		
縮尺	S=1:100	図面番号	2 / 4
事業所名	津市建設部津北工事事務所		

自由勾配側溝展開図 (左側)

SV=1:20
SH=1:250

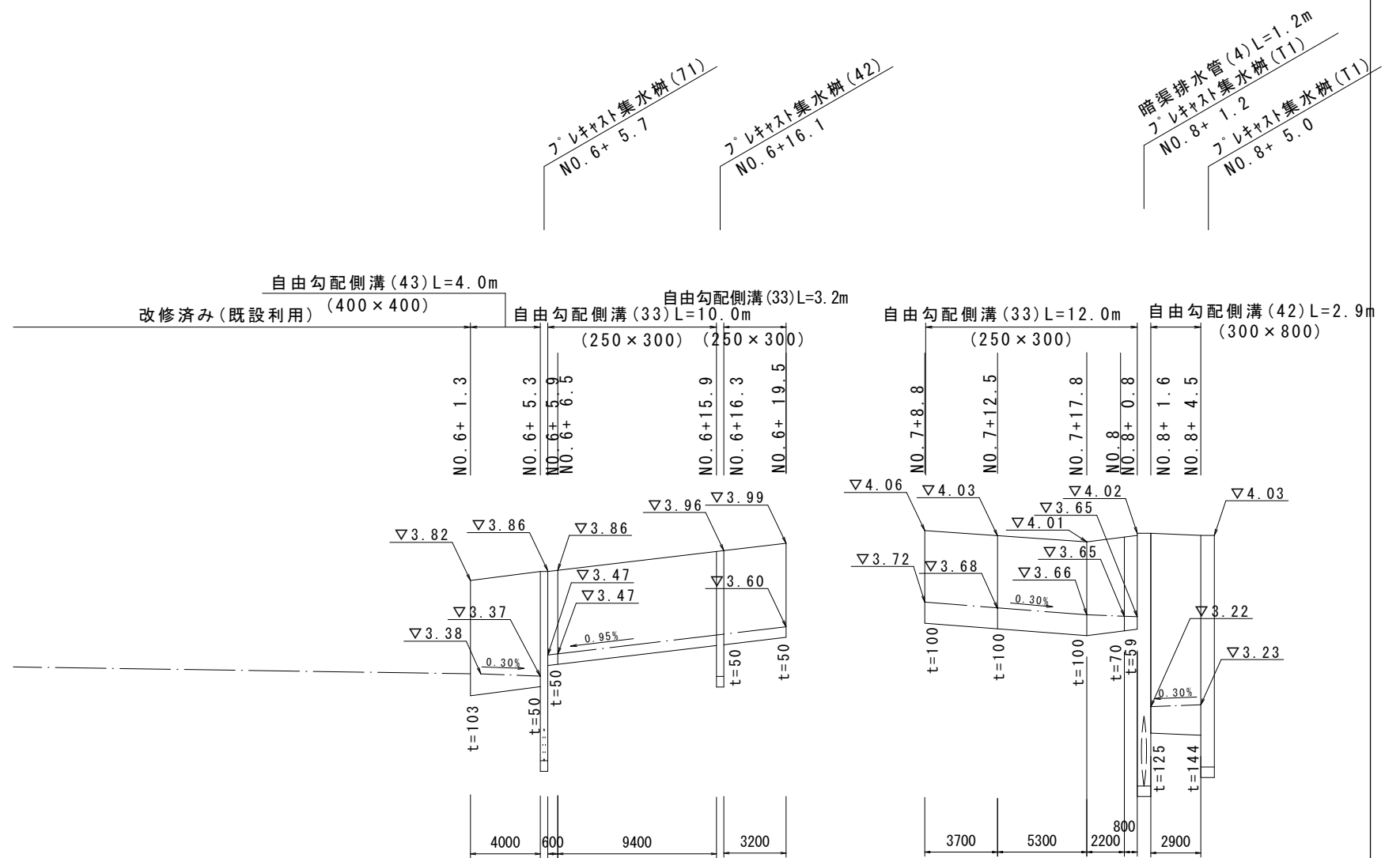


DL=2.00

工法図(1)

自由勾配側溝展開図 (右側)

SV=1:20
SH=1:250



DL=2.00

※この図面はA2サイズを原寸とする

工事名	令和4年度北道維第21号 大倉地内道路改修工事		
施工箇所名	津市大倉地内		
図面の種類	工法図(1)		
縮尺	図示	図面番号	3/4
事業所名	津市建設部津北工事事務所		

工法図(2)

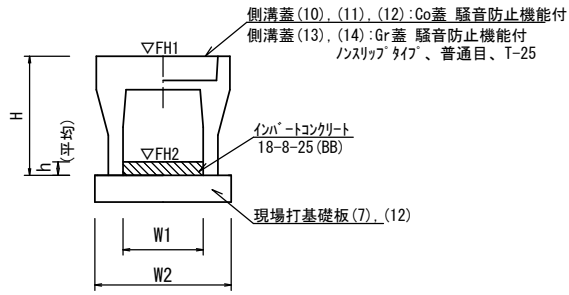
S=1:20

プレキャスト集水樹(42), (44), (71)

【PU樹・AS樹・現場打基礎板】

自由勾配側溝(33), (34), (42), (43)

【縦断用・現場打基礎板】



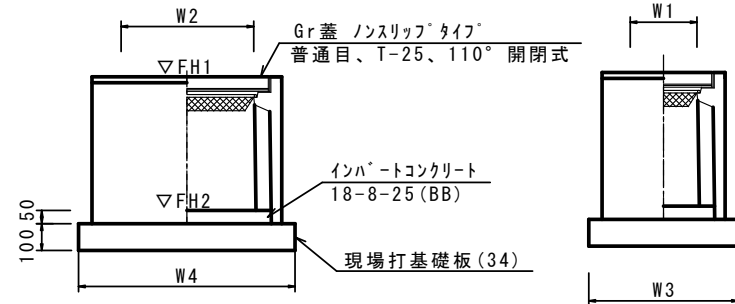
自由勾配側溝(33), (34), (42), (43) 10.0m当たり

名称	規格	単位	数量				備考
			(33)	(34)	(42)	(43)	
自由勾配側溝	標準用	個	5.00	5.00	5.00	5.00	押入れ認定製品
インハートコンクリート	18-8-25(BB)	m3	0.19	0.35	0.41	0.31	
現場打基礎板(7)		枚	5.00	5.00	-	-	
現場打基礎板(12)		枚	-	-	5.00	-	
現場打基礎板(16)		枚	-	-	-	5.00	
基面整正	m2	4.70	4.70	5.50	6.60		
H	mm	445	545	945	560		
h	mm	77	140	135	77		
W1	mm	250	250	300	400		
W2	mm	470	470	550	660		
参考重量	kg	301	347	754	454	製品1個当り重量	

※グレーティング蓋については、10mに1枚布設すること。

プレキャスト集水樹(T1)

【AS樹・現場打基礎板】



プレキャスト集水樹(T1) 10.0箇所当たり

名称	規格	単位	数量			備考
			(T1)			
プレキャスト集水樹		個	10.00			AS樹同等品以上
インハートコンクリート	18-8-25(BB)	m3	0.09			t=50
現場打基礎板(34)		枚	10.00			
現場打基礎板(39)		枚	-			
現場打基礎板(40)		枚	-			
基面整正	m2	5.58				
タイプ			300*600*1200			
W3	mm	600				
W4	mm	930				
W1	mm	300				
W2	mm	600				
参考重量	kg	360				製品1個当り重量

プレキャスト集水樹基準高さ一覧表

測点	樹天端高 ▽FH1	樹管底高 ▽FH2	備考
No. 8+ 1.2 (R)	FH1 = 4.04	FH2 = 2.85	(T1)
No. 8+ 5.0 (R)	FH1 = 4.03	FH2 = 2.94	(T1)

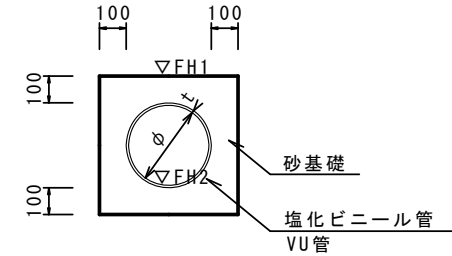
プレキャスト集水樹(42), (44)

名称	規格	単位	数量		備考
			(42)	(44)	
プレキャスト集水樹		個	10.00	10.00	PU樹同等品以上
インハートコンクリート	18-8-25(BB)	m3	0.03	0.03	t=50
現場打基礎板(31)		枚	10.00	10.00	
現場打基礎板(35)		枚	-	-	
現場打基礎板(41)		枚	-	-	
基面整正	m2	3.14	3.14		
タイプ			250A	250C	
W1	mm	250	250		
W2	mm	560	560		
参考重量	kg	130	181	製品1個当り重量	

プレキャスト集水樹(71)

名称	規格	単位	数量		備考
			(71)		
プレキャスト集水樹		個	10.00		AS樹同等品以上
インハートコンクリート	18-8-25(BB)	m3	0.08		t=50
現場打基礎板(33)		枚	-		
現場打基礎板(38)		枚	10.00		
基面整正	m2	5.04			
タイプ			400*400*1000		
W1	mm	400			
W2	mm	710			
参考重量	kg	371			

暗渠排水管(4)



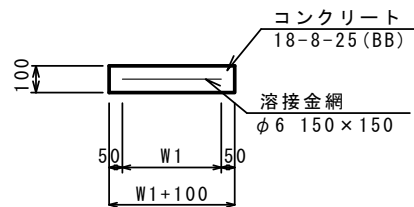
暗渠排水管(4)

名称	規格	単位	数量			備考
			(4)			
塩化ビニール管	VU	本	2.50			
砂基礎	管基礎用砂	m3	1.89			
基面整正		m2	5.18			
呼び径		mm	300			
外径		mm	318			

プレキャスト集水樹基準高さ一覧表

測点	樹天端高 ▽FH1	樹管底高 ▽FH2	備考
No. 7+14.7 (L)	FH1 = 3.98	FH2 = 3.08	(44)
No. 6+ 5.7 (R)	FH1 = 3.86	FH2 = 2.97	(71)
No. 6+16.1 (R)	FH1 = 3.96	FH2 = 3.36	(42)

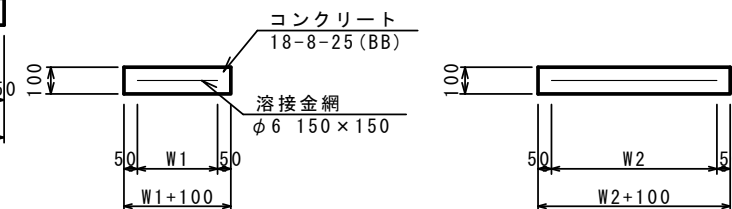
現場打基礎板(7), (12), (16)



現場打基礎板(7), (12), (16)

名称	規格	単位	数量			備考
			(7)	(12)	(16)	
現場打基礎板		枚	10.00	10.00	10.00	
コンクリート	18-8-25(BB)	m3	0.94	1.10	1.32	
同上型枠		m2	3.11	3.23	3.39	
路盤紙	クラフト紙	m2	9.40	11.00	13.20	
溶接金網	φ6 150*150	m2	7.03	8.55	10.64	
W1	mm	370	450	560		
W2	mm	1900	1900	1900		
参考重量	kg	221	259	310	1枚当り重量	

現場打基礎板(31), (34), (38)



現場打基礎板(31), (34), (38)

名称	規格	単位	数量			備考
			(31)	(34)	(38)	
現場打基礎板		枚	10.00	10.00	10.00	
コンクリート	18-8-25(BB)	m3	0.31	0.56	0.50	
同上型枠		m2	1.51	2.02	1.92	
路盤紙	クラフト紙	m2	3.14	5.58	5.04	
溶接金網	φ6 150*150	m2	2.12	4.15	3.72	
W1	mm	460	500	610		
W2	mm	460	830	610		
参考重量	kg	74	131	118	1枚当り重量	

※この図面はA2サイズを原寸とする

工事名	令和4年度北道維第21号 大倉地内道路改修工事		
施工箇所名	津市大倉地内		
図面の種類	工法図(2)		
縮尺	S=1:20	図面番号	4/4
事業所名	津市建設部津北工事事務所		