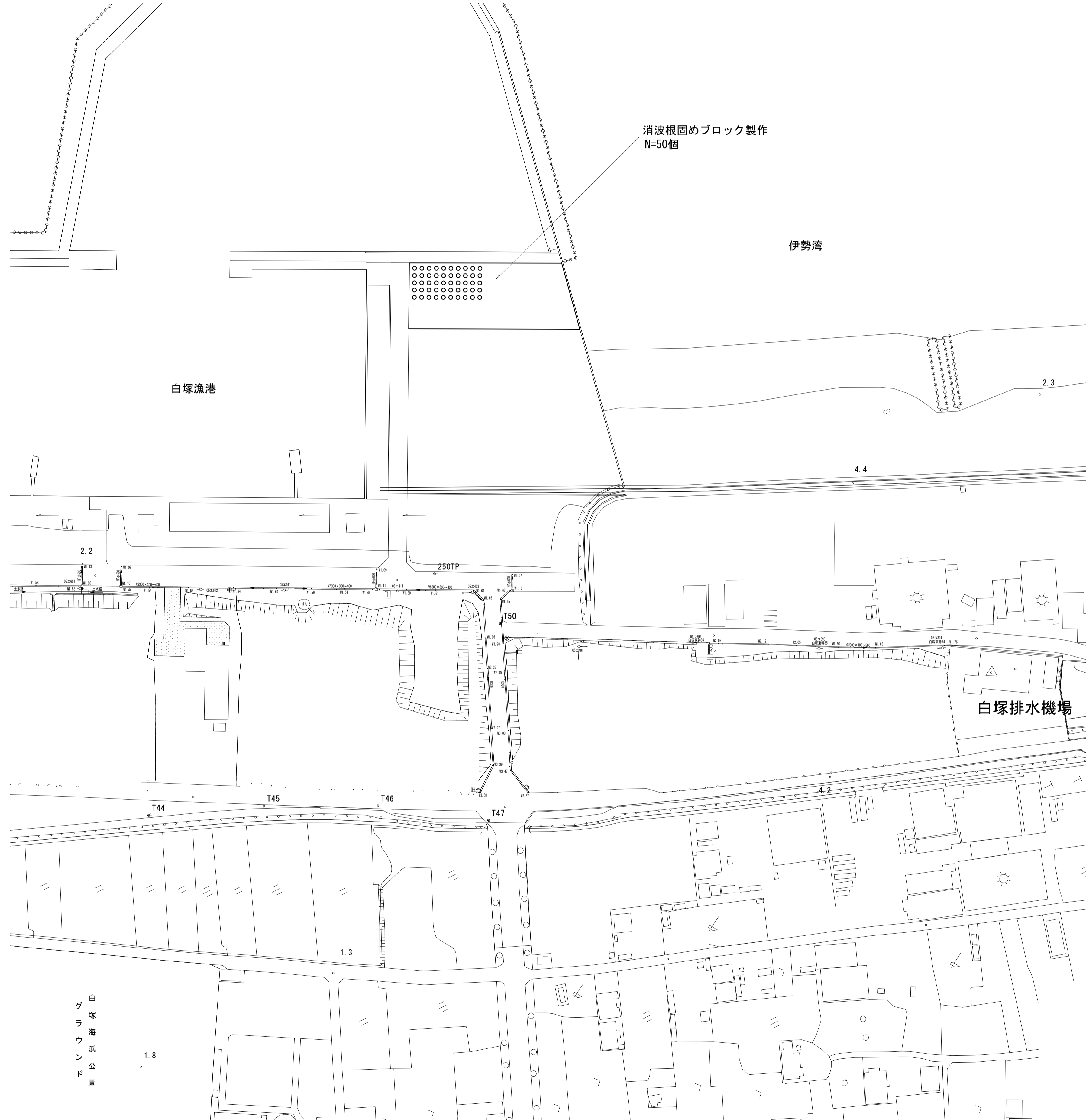


平面図

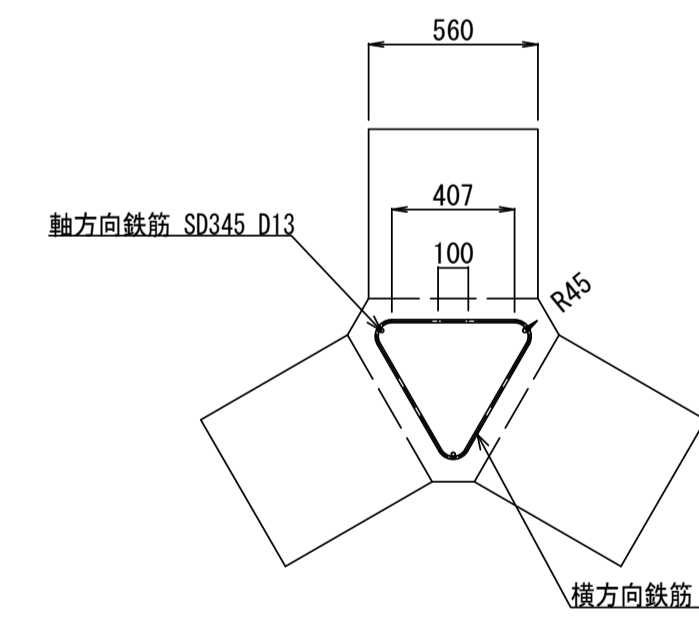
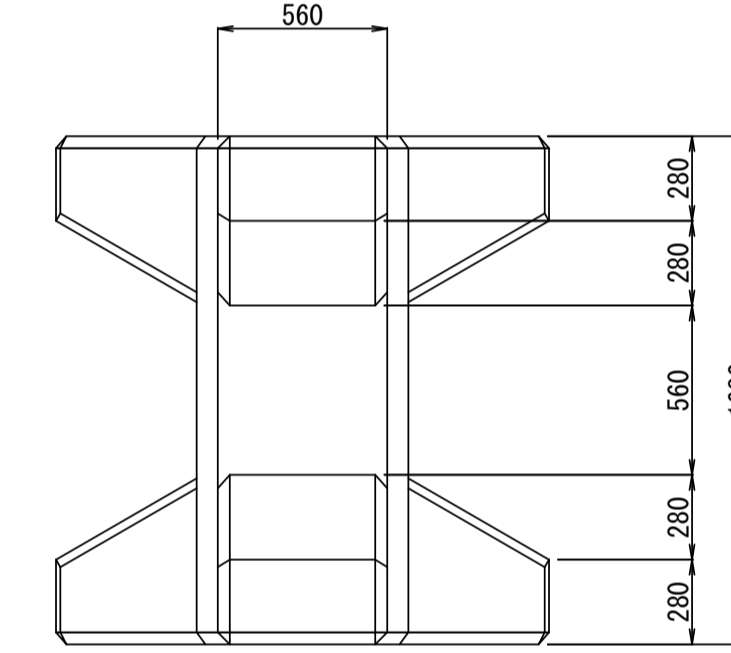
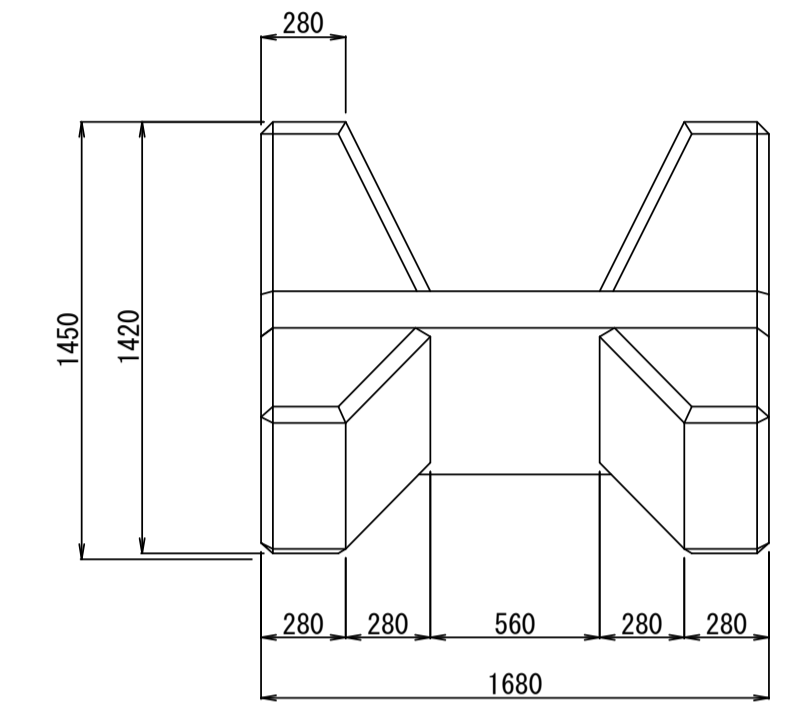
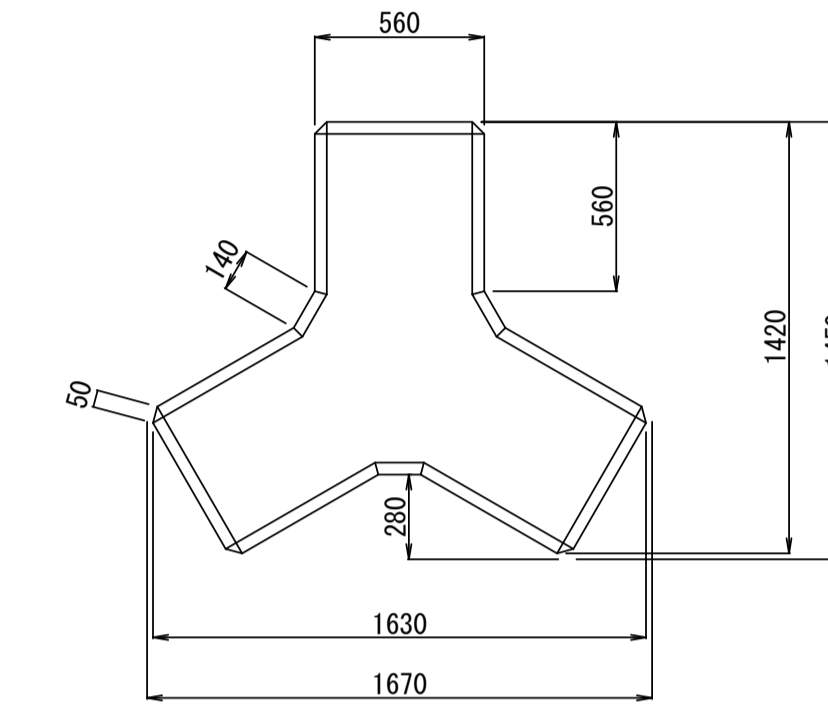
S=1:1000



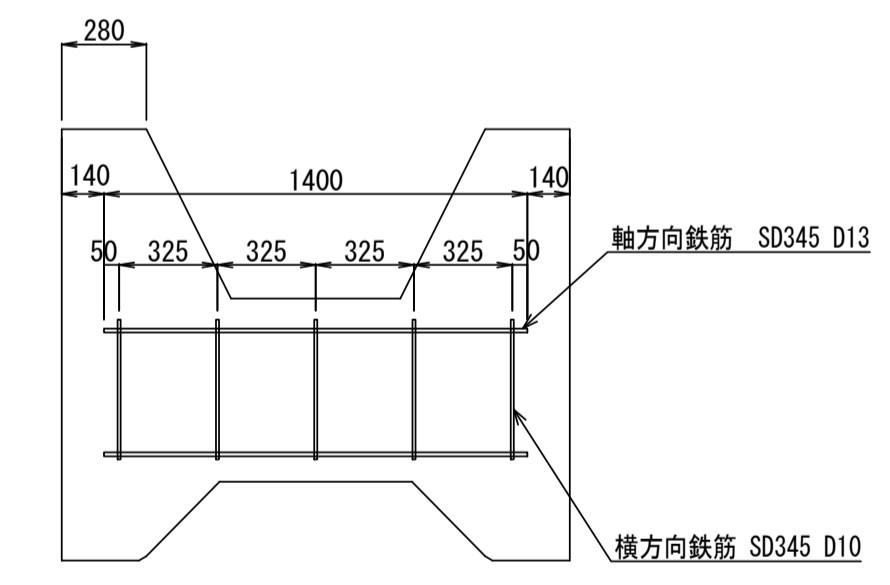
消波根固めブロック製作
N=50個

消波根固めブロック詳細図

S=1:25



参考重量: 2.86t/個



消波根固めブロック		10個当り		
名称	規格	単位	数量	摘要
コンクリート	18-8-40H	m ³	12.44	
型枠	鋼製型枠	m ²	84.70	
異形鉄筋	SD345 D10	t	0.046	
異形鉄筋	SD345 D13	t	0.042	

※この図面はA1サイズを原寸とする。

工事名	令和4年度河川第4号 白塚排水機場放流渠改築(製作)工事		
施工箇所名	津市白塚町地内		
図面名	平面図、消波根固めブロック詳細図		
縮尺	図示	図面番号	1 / 1
事業所名	津市建設部河川排水推進室		

白塚海浜公園
グラウンド