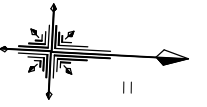
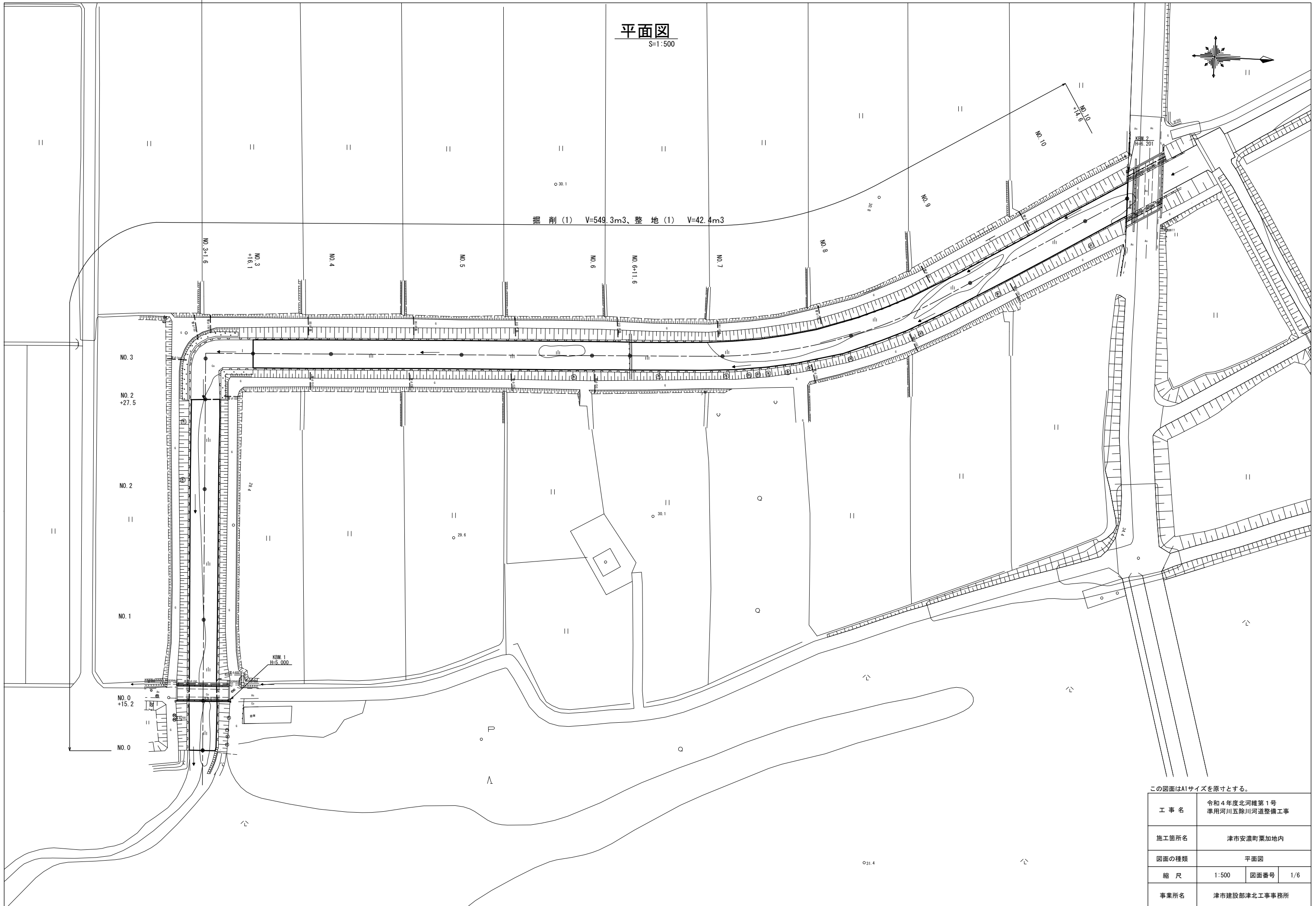


平面図
S=1:500



掘削(1) V=549.3m³、整地(1) V=42.4m³



この図面はA1サイズを原寸とする。

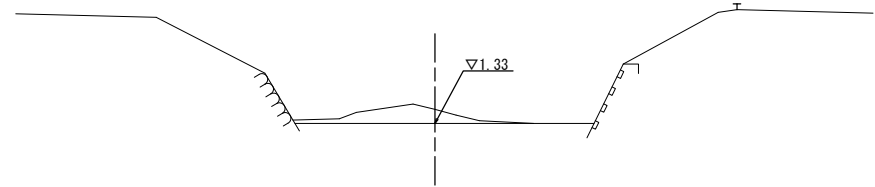
工事名	令和4年度北河維第1号 準用河川五除川河道整備工事		
施工箇所名	津市安濃町栗加地内		
図面の種類	平面図		
縮尺	1:500	図面番号	1/6
事業所名	津市建設部津北工事事務所		

横断面図(1)

S=1:100

NO. 0

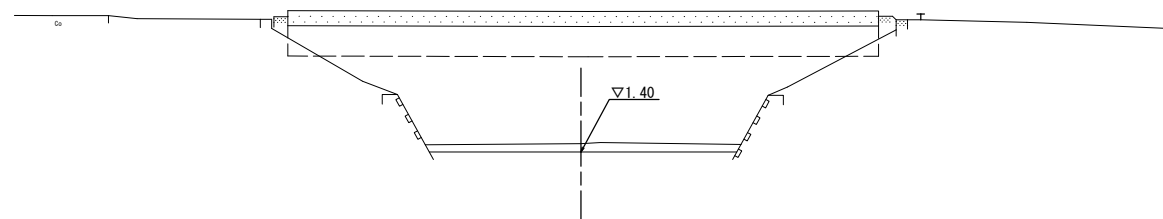
掘削(1)	1.4	m ²
整地(1)	-	m ²
除草	7.0	m



DL=-5.00

NO. 0+15.2

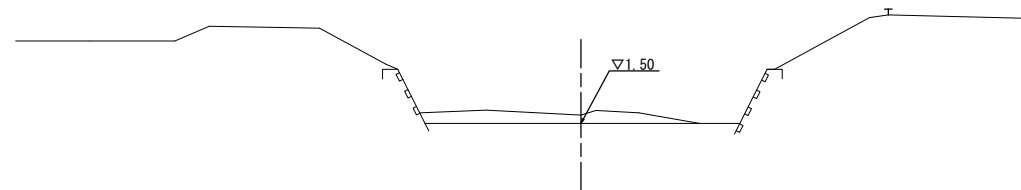
掘削(1)	1.8	m ²
整地(1)	-	m ²
除草	8.4	m



DL=-5.00

NO. 1

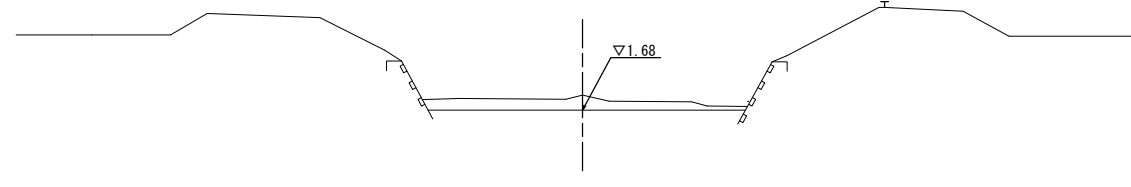
掘削(1)	1.9	m ²
整地(1)	-	m ²
除草	7.4	m



DL=-5.00

NO. 2

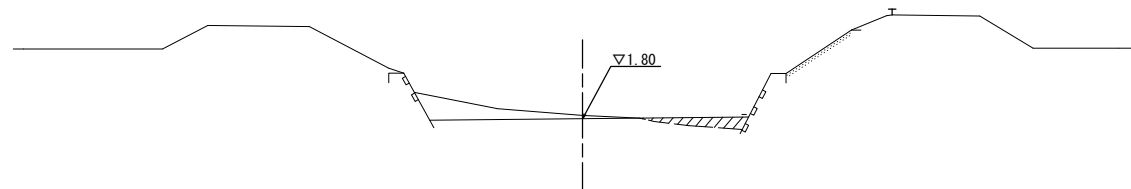
掘削(1)	2.2	m ²
整地(1)	0.00	m ²
除草	7.5	m



DL=-5.00

NO. 2+27.5

掘削(1)	1.5	m ²
整地(1)	0.57	m ²
除草	6.0	m



DL=-5.00

この図面はA1サイズを原寸とする。

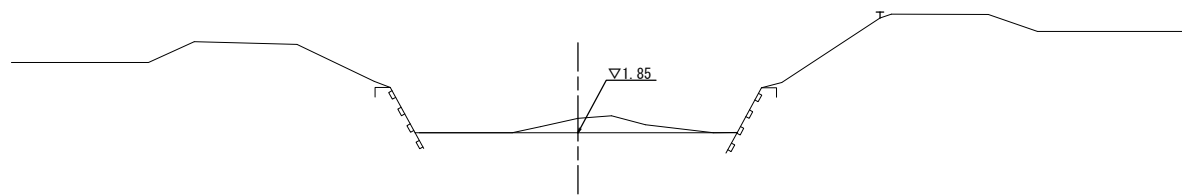
工事名	令和4年度北河維第1号 準用河川五除川河道整備工事		
施工箇所名	津市安濃町栗加地内		
図面の種類	横断面図(1)		
縮尺	1:100	図面番号	2/6
事業所名	津市建設部津北工事事務所		

横断面図(2)

S=1:100

NO. 3+16.1

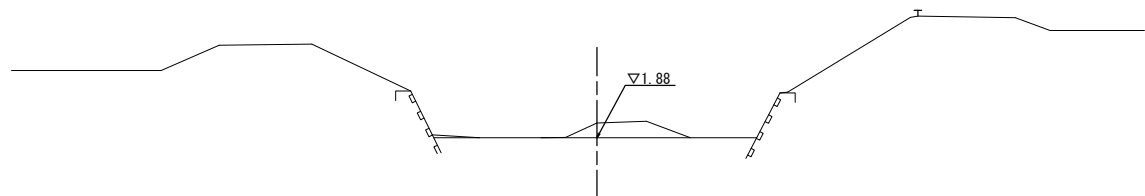
掘削(1)	1.2	m ²
整地(1)	-	m ²
除草	5.3	m



DL=-5.00

NO. 4

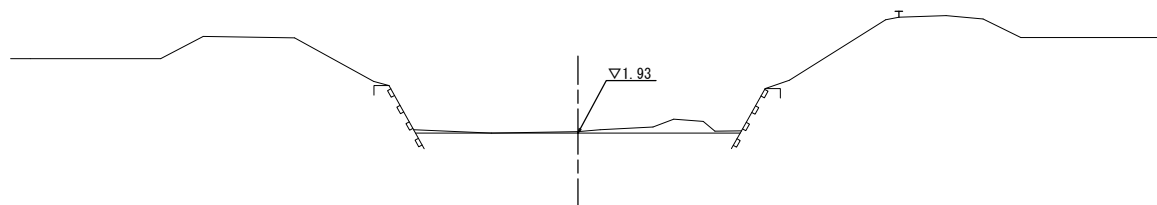
掘削(1)	1.0	m ²
整地(1)	-	m ²
除草	8.6	m



DL=-5.00

NO. 5

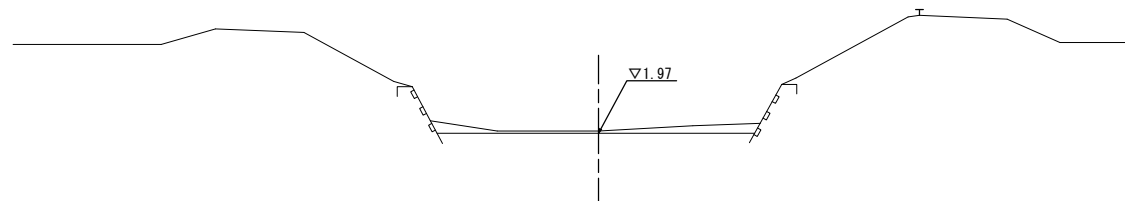
掘削(1)	0.86	m ²
整地(1)	-	m ²
除草	8.7	m



DL=-5.00

NO. 6

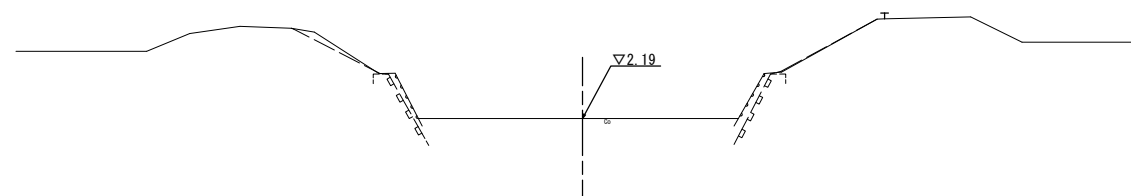
掘削(1)	1.2	m ²
整地(1)	-	m ²
除草	8.7	m



DL=-5.00

NO. 6+11.6

掘削(1)	0.00	m ²
整地(1)	-	m ²
除草	8.5	m



DL=-5.00

この図面はA1サイズを原寸とする。

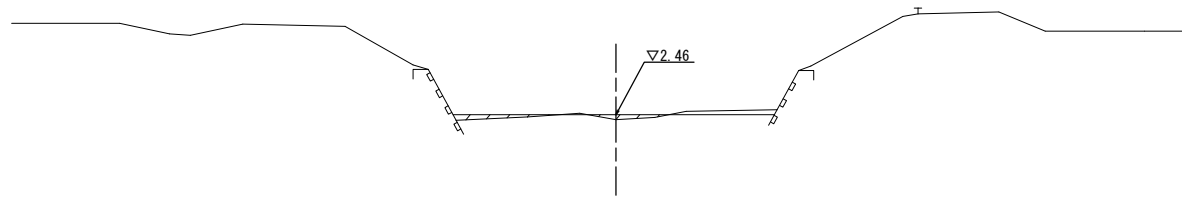
工事名	令和4年度北河維第1号 準用河川五除川河道整備工事		
施工箇所名	津市安濃町栗加地内		
図面の種類	横断面図(2)		
縮尺	1:100	図面番号	3/6
事業所名	津市建設部津北工事事務所		

横断面図(3)

S=1:100

NO. 7

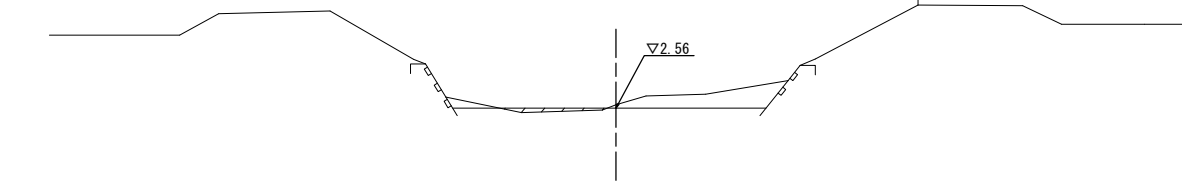
NO.6+11.6(同)~		
掘削(1)	0.30	m ²
整地(1)	0.40	m ²
除草	8.5	m



DL=-5.00

NO. 8

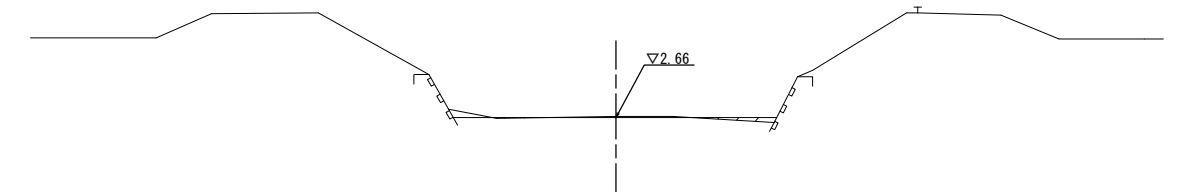
掘削(1)	1.9	m ²
整地(1)	0.22	m ²
除草	9.1	m



DL=-5.00

NO. 9

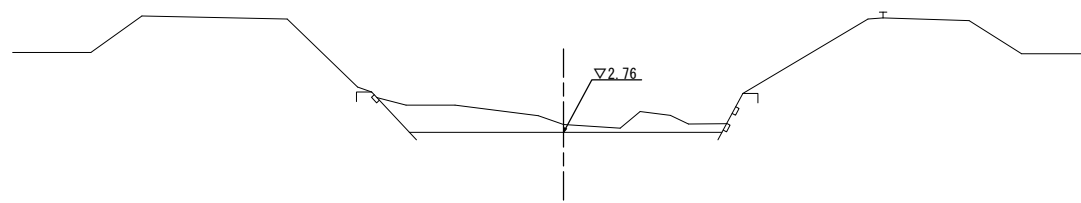
掘削(1)	0.19	m ²
整地(1)	0.16	m ²
除草	8.6	m



DL=-5.00

NO. 10

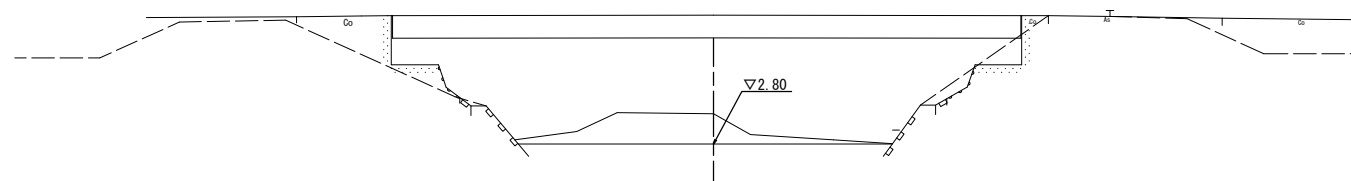
掘削(1)	3.9	m ²
整地(1)	0.00	m ²
除草	9.3	m



DL=-5.00

NO. 10+14.6

掘削(1)	4.1	m ²
整地(1)	-	m ²
除草	4.6	m



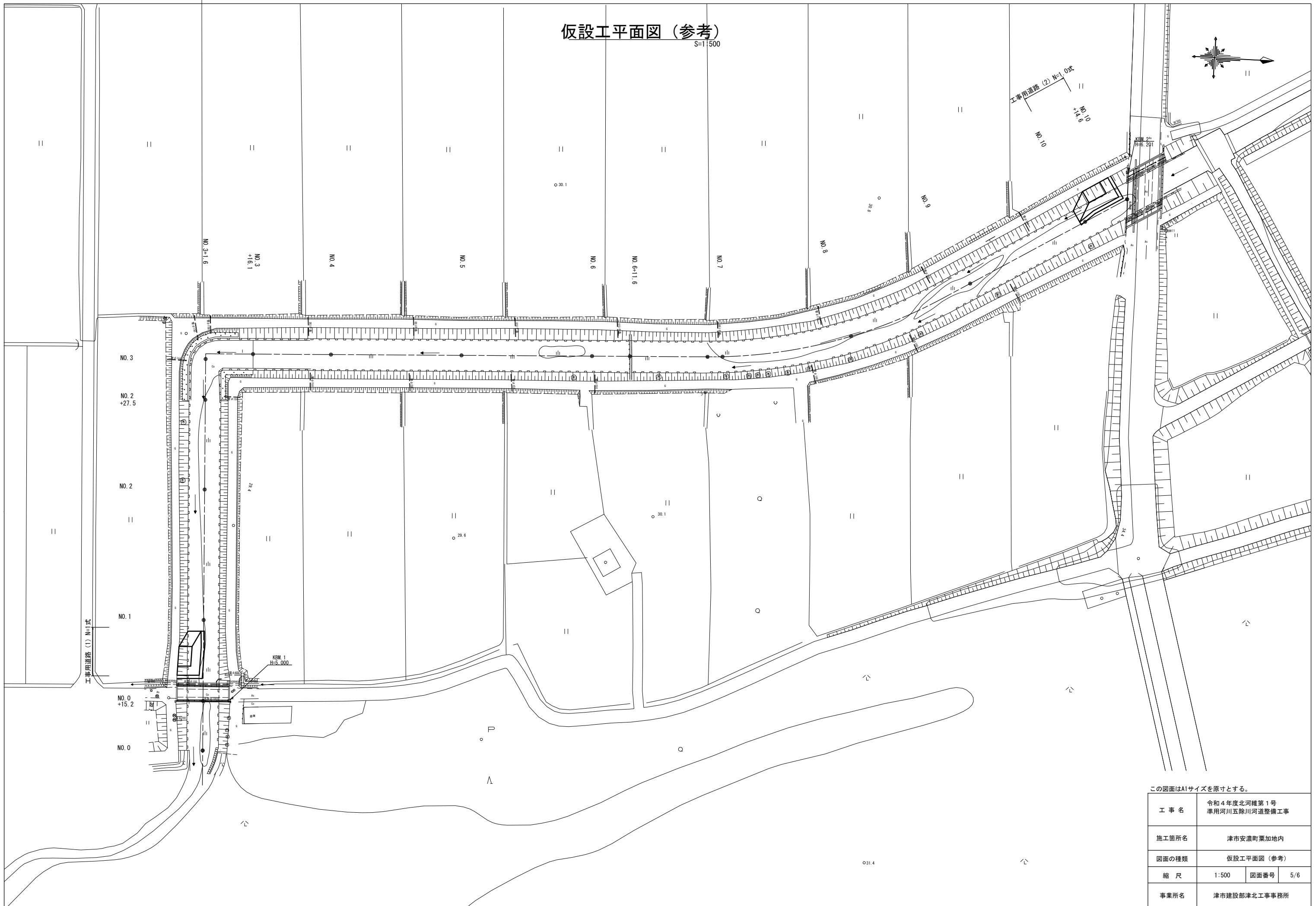
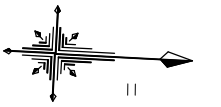
DL=-5.00

この図面はA1サイズを原寸とする。

工事名	令和4年度北河維第1号 準用河川五除川河道整備工事		
施工箇所名	津市安濃町栗加地内		
図面の種類	横断面図(3)		
縮尺	1:100	図面番号	4/6
事業所名	津市建設部津北工事事務所		

仮設工平面図（参考）

S=1/500



この図面はA1サイズを原寸とする。

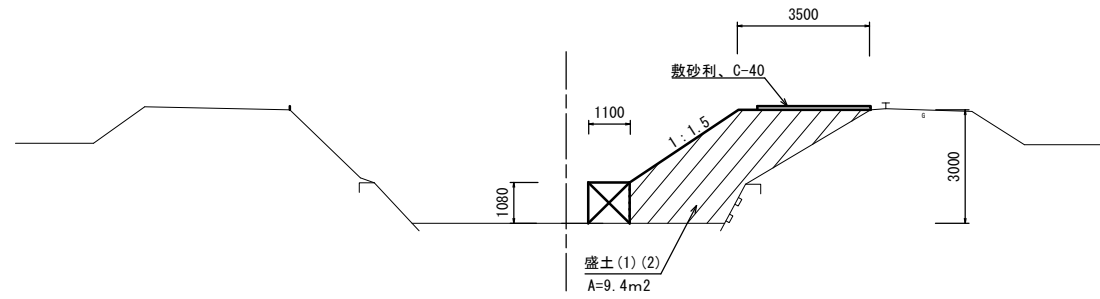
工事名	令和4年度北河維第1号 準用河川五除川河道整備工事		
施工箇所名	津市安濃町栗加地内		
図面の種類	仮設工平面図（参考）		
縮尺	1:500	図面番号	5/6
事業所名	津市建設部津北工事事務所		

仮設工詳細図 (参考)

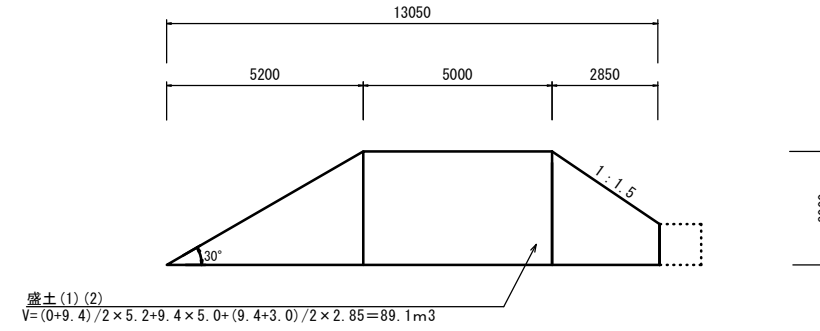
S=1:100

工事用道路 (1) (2)

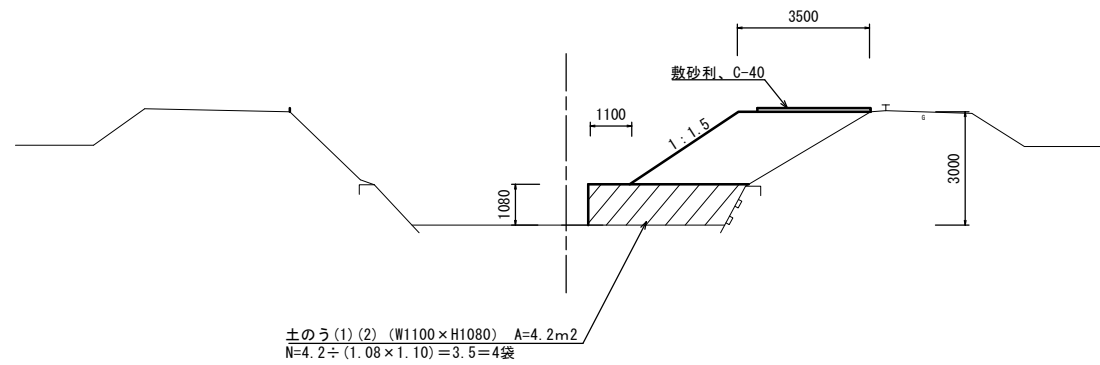
標準横断面図



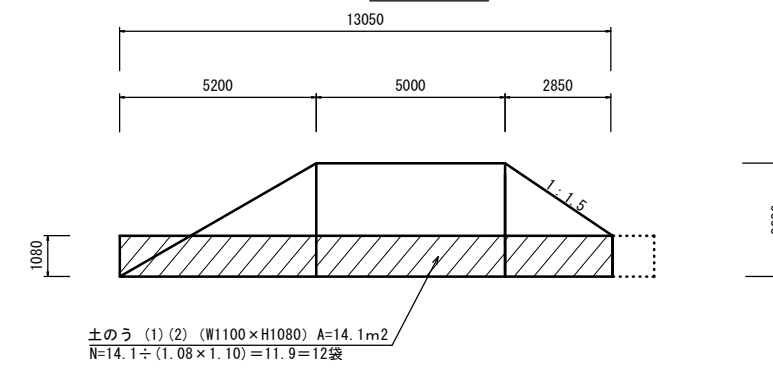
側面図



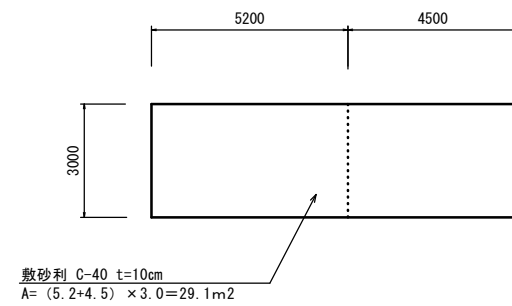
標準横断面図



側面図



平面図



この図面はA1サイズを原寸とする。

工事名	令和4年度北河維第1号 準用河川五除川河道整備工事		
施工箇所名	津市安濃町栗加地内		
図面の種類	仮設工詳細図 (参考)		
縮尺	1:500	図面番号	6/6
事業所名	津市建設部津北工事事務所		