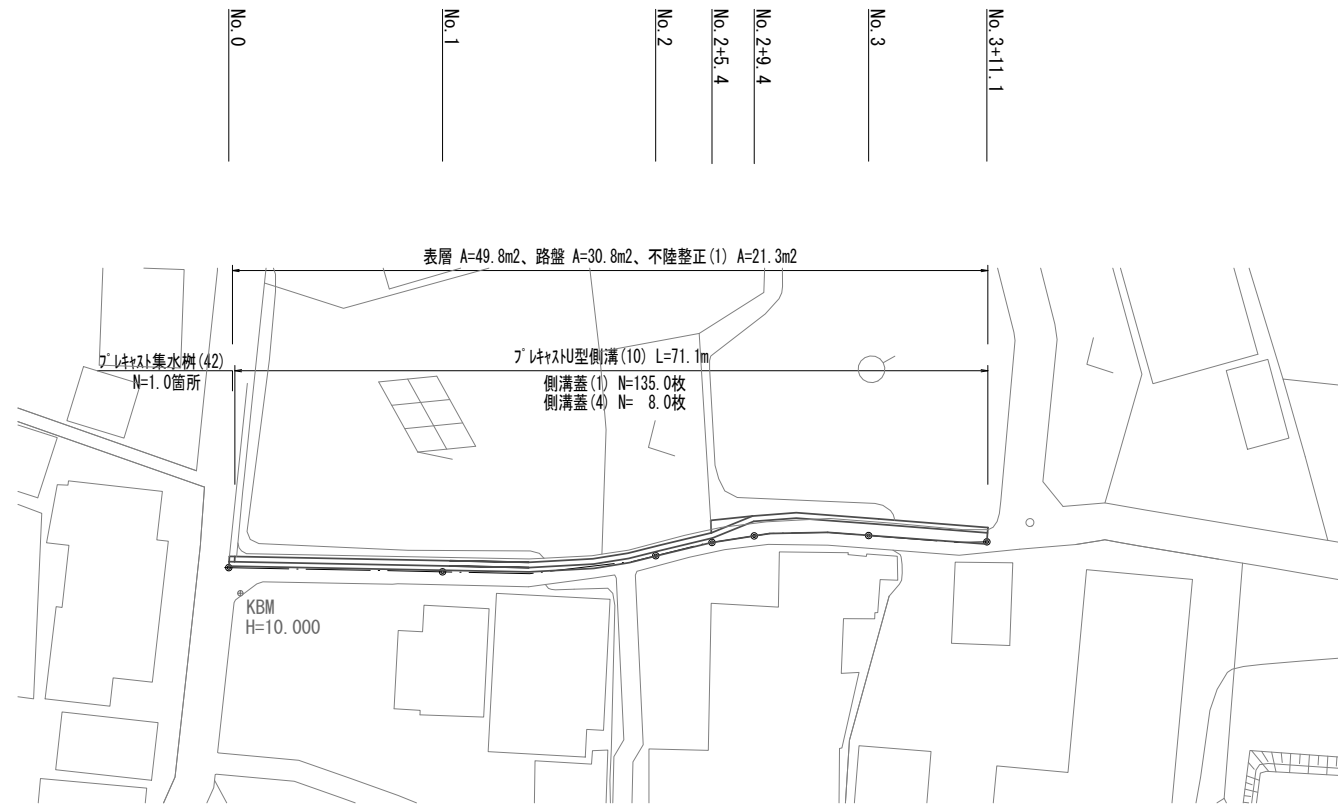
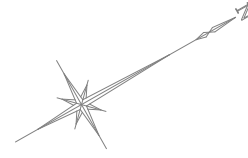


平面図

S=1:500



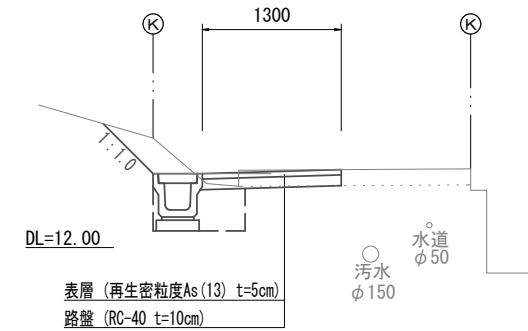
計画側溝基準高

測点	天端高さ ▽FH1	底高さ ▽FH2	備考
No. 0	GL= 9.97	FH= 9.63	
No. 1	GL= 10.17	FH= 9.83	
No. 2	GL= 11.15	FH= 10.81	
No. 2+5.4	GL= 11.69	FH= 11.35	
No. 2+9.4	GL= 11.96	FH= 11.62	
No. 3	GL= 12.69	FH= 12.35	
No. 3+11.1	GL= 13.15	FH= 12.81	

標準横断面図

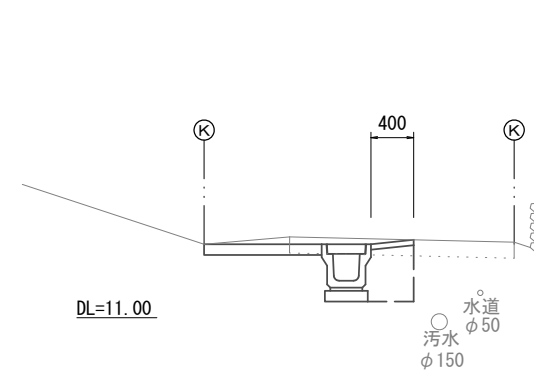
S=1:50

No. 2+9.4(同所)~No. 3+11.1



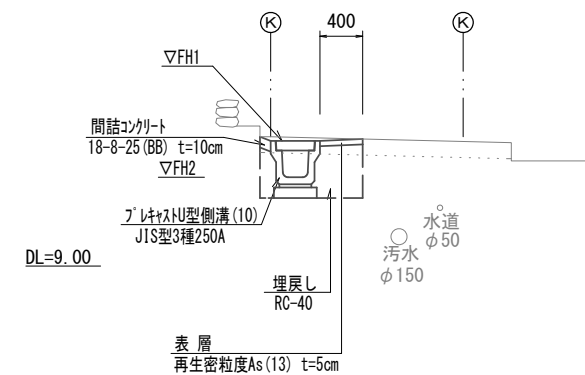
No. 2+9.4(同所)~ No. 3+11.1		
掘削	m <sup>2</sup>	0.14
床掘り	m <sup>2</sup>	0.42
埋戻し	m <sup>2</sup>	0.17
舗装版破砕(1)	m	-
舗装版破砕(2)	m	0.95
不陸整正(1)	m	0.90
路盤	m	1.30
表層	m	1.30
間詰コンクリート	m <sup>2</sup>	-

No. 2+5.4(同所)~No. 2+9.4



No. 2+5.4(同所)No. 2+9.4			
掘削	m <sup>2</sup>	0.10	0.14
床掘り	m <sup>2</sup>	0.38	0.42
埋戻し	m <sup>2</sup>	0.22	0.17
舗装版破砕(1)	m	-	-
舗装版破砕(2)	m	0.95	0.95
不陸整正(1)	m	-	0.90
路盤	m	-	1.30
表層	m	0.40	1.30
間詰コンクリート	m <sup>2</sup>	0.11	-

No. 0~No. 2+5.4



No. 0~ No. 0+1.6		No. 0+1.6(同所)~ No. 2+5.4	
掘削	m <sup>2</sup>	-	-
床掘り	m <sup>2</sup>	0.51	0.41
埋戻し	m <sup>2</sup>	0.22	0.22
舗装版破砕(1)	m	0.95	-
舗装版破砕(2)	m	-	0.95
不陸整正(1)	m	-	-
路盤	m	-	-
表層	m	0.40	0.40
間詰コンクリート	m <sup>2</sup>	0.01	0.01

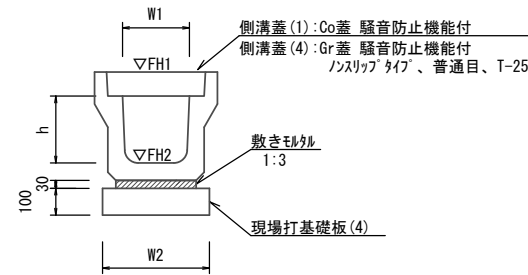
【1号工事箇所】  
※この図面はA2サイズを原寸とする。

工事名	令和4年度北狭道補第3号 河芸町久知野地内狭あい道路整備工事		
施工箇所名	津市河芸町久知野地内		
図面名	平面図・標準横断面図		
縮尺	図示	図面番号	1/5
事業所名	津市建設部津北工事事務所		

# 工 法 図

S=1:20

## プレキャストU型側溝 (10) 【縦断用・現場打基礎板】

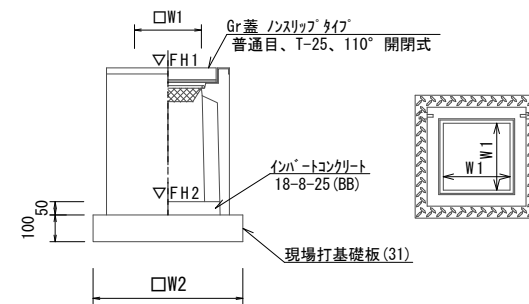


プレキャストU型側溝 (10) 10.0m当たり

名 称	規 格	単 位	数 量 (10)	備 考
プレキャストU型側溝	3種	名称 個	250A 5.00	リサイクル認定製品
敷モルタル	1:3	m <sup>3</sup>	0.09	
現場打基礎板(4)		枚	5.00	
基面整正		m <sup>2</sup>	4.00	
h		mm	250	
W1		mm	250	
W2		mm	400	
参考重量		kg	333	製品1個当り重量

※グレーチング蓋については、10mに1枚布設すること。

## プレキャスト集水樹 (42) 【PU樹・現場打基礎板】



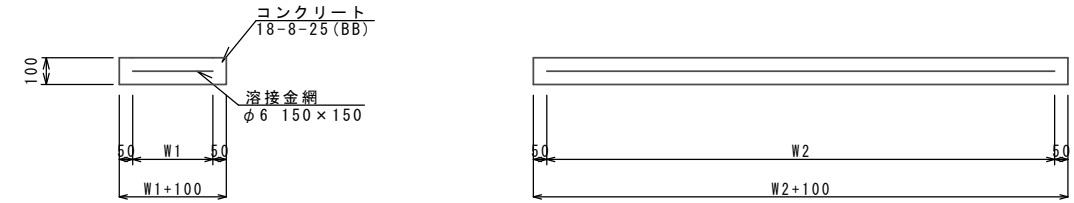
プレキャスト集水樹 (42) 10.0箇所当たり

名 称	規 格	単 位	数 量 (42)	備 考
プレキャスト集水樹		個	10.00	PU樹同等品以上
インポートコンクリート	18-8-25 (BB)	m <sup>3</sup>	0.03	t=50
現場打基礎板(31)		枚	10.00	
基面整正		m <sup>2</sup>	3.14	
タイプ			250A	
W1		mm	250	
W2		mm	560	
参考重量		kg	130	製品1個当り重量

### プレキャスト集水樹基準高さ一覧表

測 点	樹天端高 ▽FH1	樹管底高 ▽FH2	備 考
No. 0	FH1 = 9.97	FH2 = 9.47	

## 現場打基礎板(4)、(31)

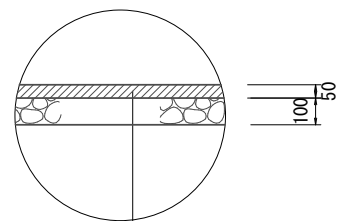


### 現場打基礎板(4)、(31)

10.0枚当り

名 称	規 格	単 位	数 量		備 考
			(4)	(31)	
現場打基礎板		枚	10.00	10.00	
コンクリート	18-8-25 (BB)	m <sup>3</sup>	0.80	0.31	
同上型枠		m <sup>2</sup>	3.00	1.51	
路盤紙	クラフト紙	m <sup>2</sup>	8.00	3.14	
溶接金網	φ6 150×150	m <sup>2</sup>	5.70	2.12	
W1		mm	300	460	
W2		mm	1900	460	
参考重量		kg	188	74	1枚当り重量

## 舗装工工法図



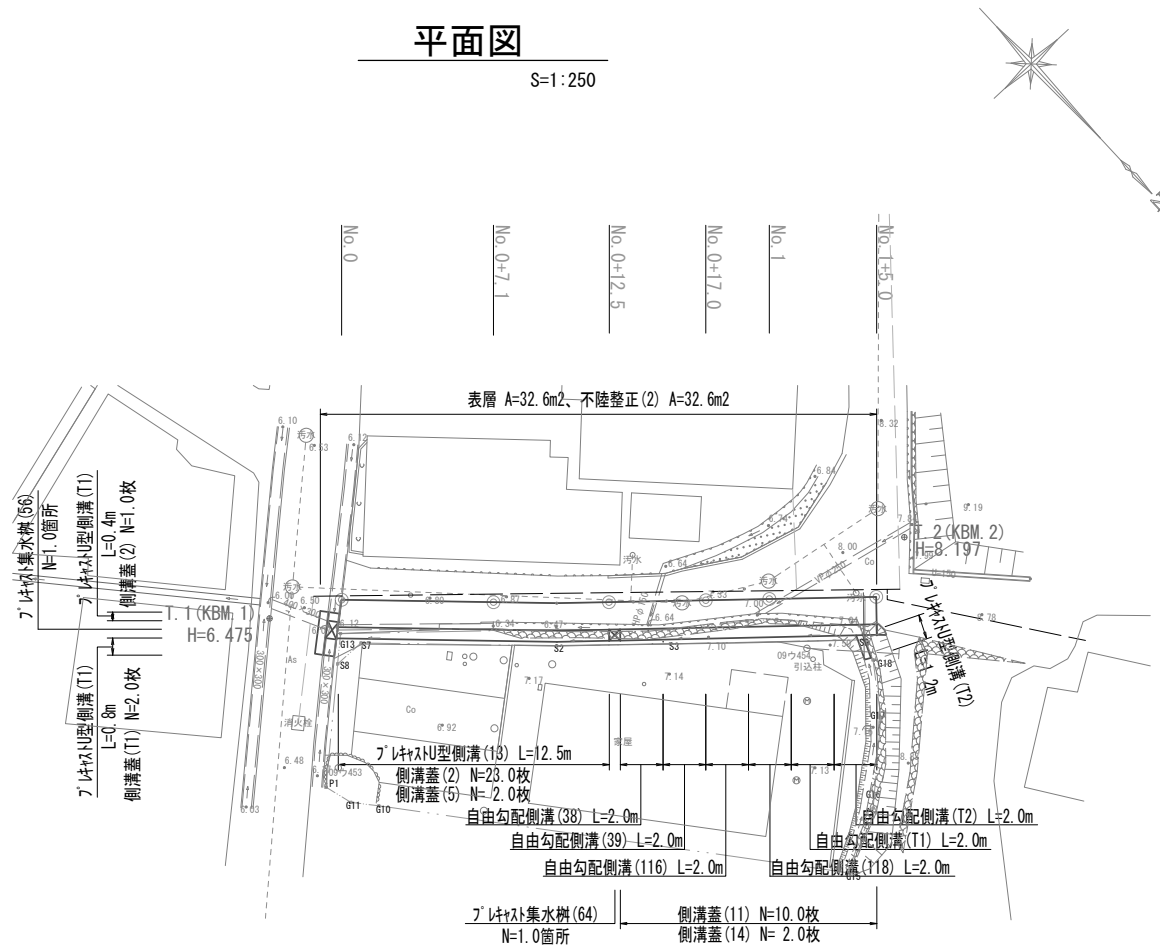
表層 (再生密粒度As (13) 2.350kg/m<sup>3</sup> t=5cm)  
As乳剤 (PK-3)  
路盤 (RC-40 t=10cm)  
不陸整正 (補足材なし)

【1号工事箇所】  
※この図面はA2サイズを原寸とする。

工 事 名	令和4年度北狭道補第3号 河芸町久知野地内狭あい道路整備工事		
施工箇所名	津市河芸町久知野地内		
図 面 名	工法図		
縮 尺	1 : 20	図面番号	2 / 5
事業所名	津市建設部津北工事事務所		

平面図

S=1:250



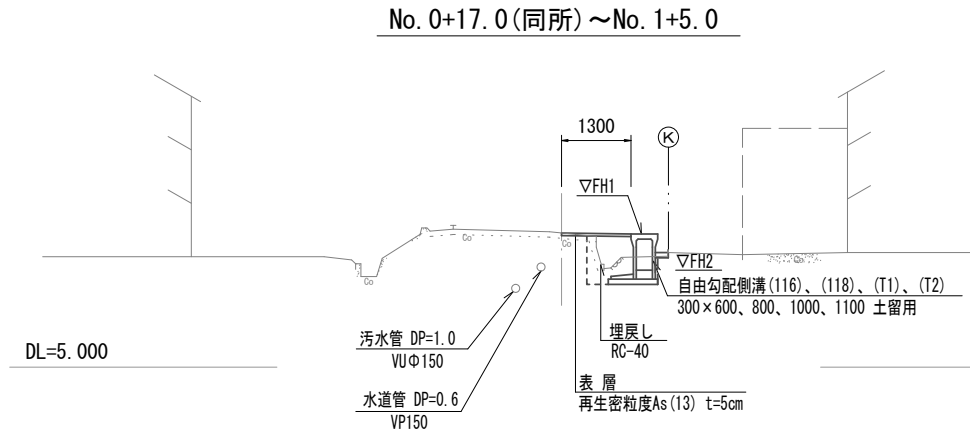
線種	名称
——	水道管
----	下水管

計画側溝基準高

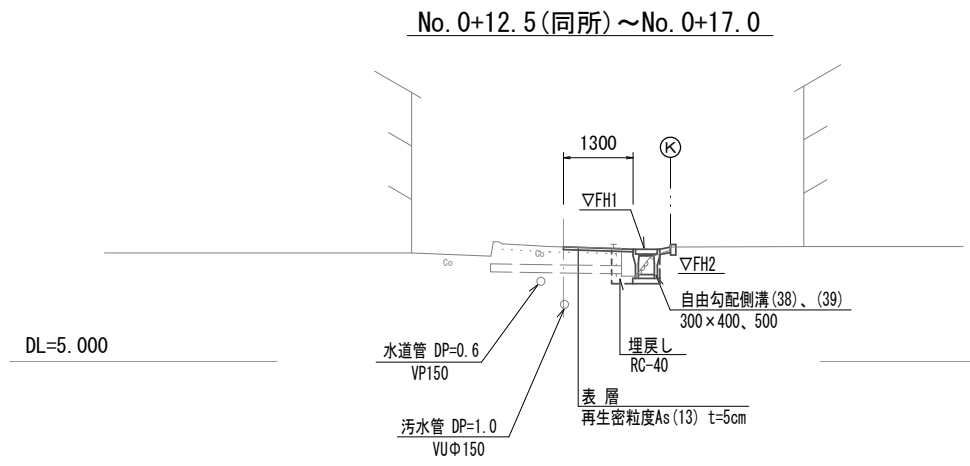
測点	天端高さ ▽FH1	底高さ ▽FH2	備考
No. 0	GL= 6.45	FH= 6.05	
No. 0+7.1	GL= 6.82	FH= 6.42	
No. 0+12.5	GL= 6.99	FH= 6.59	

標準横断面図

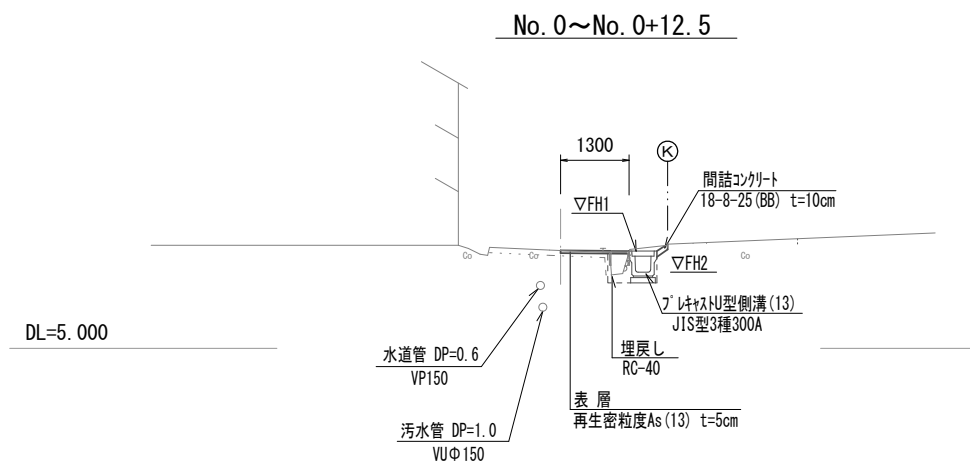
S=1:50



床掘り	m2	0.62
埋戻し	m2	0.63
舗装版破砕 (2)	m2	0.65
不陸整正 (2)	m	1.30
表層	m	1.30
コンクリート構造物取壊し	m2	-
間詰コンクリート	m2	0.02



床掘り	m2	0.28
埋戻し	m2	0.25
舗装版破砕 (2)	m	1.05
不陸整正 (2)	m	1.30
表層	m	1.30
コンクリート構造物取壊し	m2	-
間詰コンクリート	m2	0.02



床掘り	m2	0.44
埋戻し	m2	0.24
舗装版破砕 (2)	m	0.95
不陸整正 (2)	m	1.30
表層	m	1.30
コンクリート構造物取壊し	m2	0.06
間詰コンクリート	m2	0.12

【2号工事箇所】

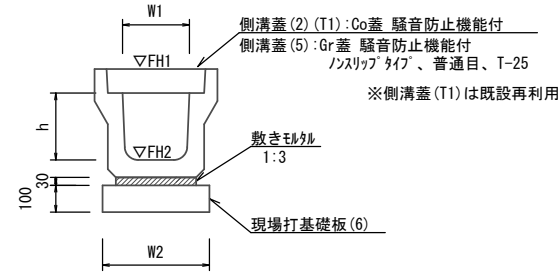
※この図面はA2サイズを原寸とする。

工事名	令和4年度北狭道補第3号 河芸町久知野地内狭あい道路整備工事		
施工箇所名	津市河芸町久知野地内		
図面名	平面図・標準横断面図		
縮尺	図示	図面番号	3/5
事業所名	津市建設部津北工事事務所		

# 工法図(1)

S=1:20

## プレキャストU型側溝(13)、(T1) 【縦断用・現場打基礎板】



プレキャストU型側溝(13)、(T1) 10.0m当たり

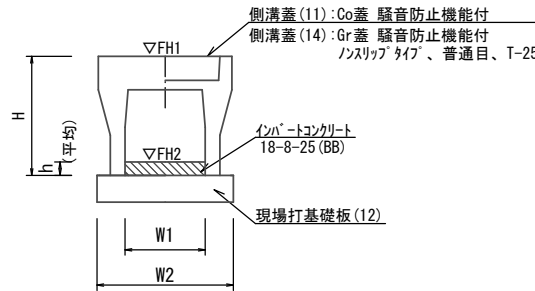
名称	規格	単位	数量		備考
			(13)	(T1)	
プレキャストU型側溝	3種	名称	300A	300A	※仕様認定製品
		個	5.00	5.00	
敷きモルタル	1:3	m <sup>3</sup>	0.11	0.11	
現場打基礎板(6)		枚	5.00	5.00	
基面整正		m <sup>2</sup>	4.60	4.60	
h		mm	300	300	
W1		mm	300	300	
W2		mm	460	460	
参考重量		kg	419	419	製品1個当り重量

※グレーチング蓋については、10mに1枚布設すること。  
※プレキャストU型側溝(T1)は既設再利用

(T1)土工等数量

床掘り	: 0.24m <sup>2</sup> /m
埋戻し	: 0.24m <sup>2</sup> /m
舗装版破砕	: 0.40m <sup>2</sup> /m
表層	: 0.40m <sup>2</sup> /m
Co取壊し(2)	: 0.08m <sup>2</sup> /m

## 自由勾配側溝(38)、(39) 【縦断用・現場打基礎板】

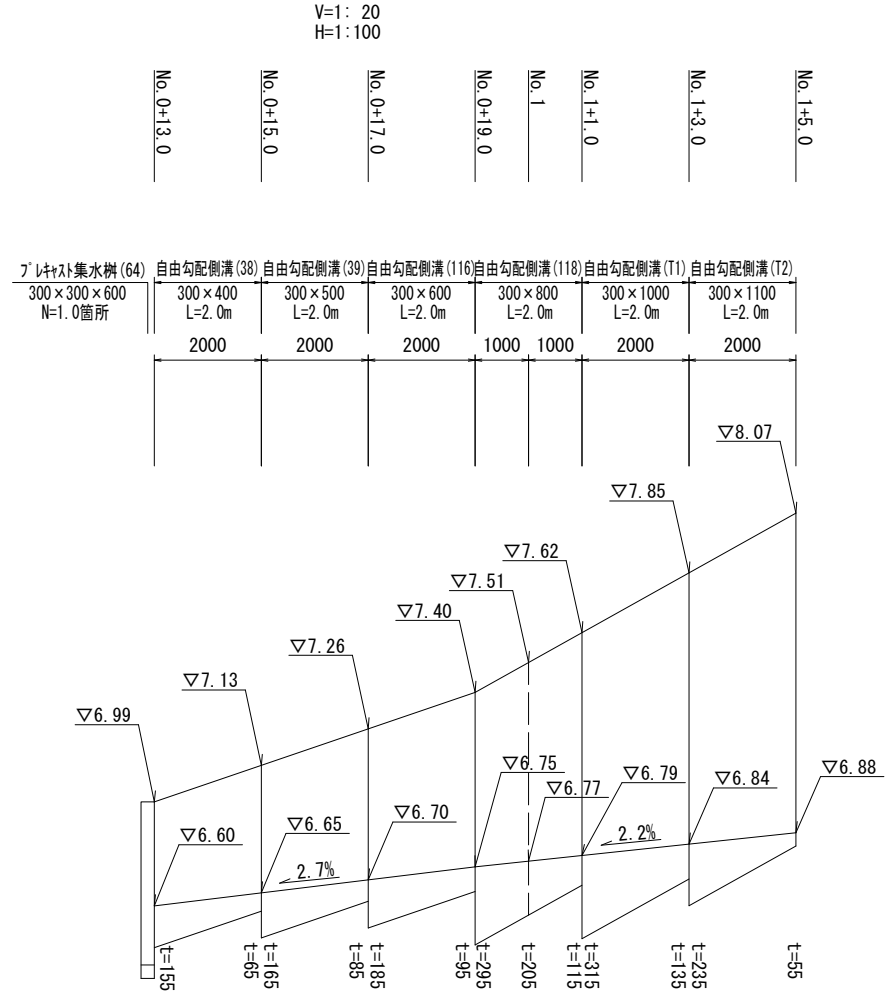


自由勾配側溝(38)、(39) 10.0m当たり

名称	規格	単位	数量		備考
			(38)	(39)	
自由勾配側溝	標準用	名称	300×400	300×500	※仕様認定製品
		個	5.00	5.00	
インハートコンクリート	18-8-25(BB)	m <sup>3</sup>	0.33	0.38	
現場打基礎板(12)		枚	5.00	5.00	
基面整正		m <sup>2</sup>	5.50	5.50	
H		mm	545	645	
h		mm	110	125	
W1		mm	300	300	
W2		mm	550	550	
参考重量		kg	399	450	製品1個当り重量

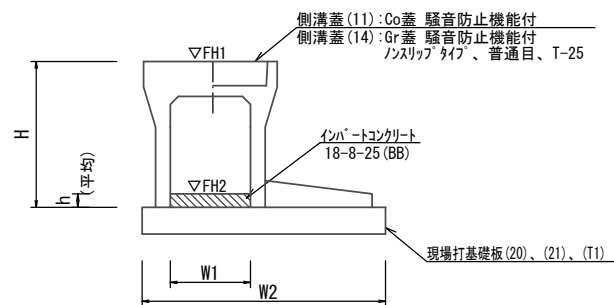
※グレーチング蓋については、10mに1枚布設すること。

## 自由勾配側溝展開図



DL=6.00

## 自由勾配側溝(116)、(118)、(T1)、(T2) 【土留用・現場打基礎板】



自由勾配側溝(116)、(118)、(T1)、(T2) 10.0m当たり

名称	規格	単位	数量				備考
			(116)	(118)	(T1)	(T2)	
自由勾配側溝	土留タイプ	名称	300×600	300×800	300×1000	300×1100	※仕様認定製品
		個	5.00	5.00	5.00	5.00	
インハートコンクリート	18-8-25(BB)	m <sup>3</sup>	0.42	0.62	0.68	0.44	
現場打基礎板(20)		枚	5.00	-	-	-	
現場打基礎板(21)		枚	-	5.00	-	-	
現場打基礎板(T1)		枚	-	-	5.00	5.00	
基面整正		m <sup>2</sup>	9.30	10.00	10.20	10.20	
H		mm	745	945	1145	1245	
h		mm	140	205	225	145	
W1		mm	300	300	300	300	
W2		mm	930	1000	1020	1020	
参考重量		kg	640	885	1160	1250	製品1個当り重量

必要地盤反力N=33kN/m<sup>2</sup>以上

【2号工事箇所】  
※この図面はA2サイズを原寸とする。

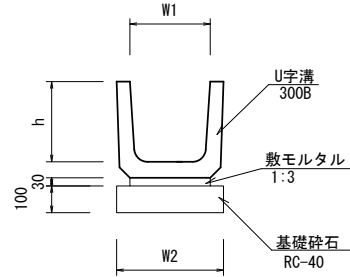
工事名	令和4年度北狭道補第3号 河芸町久知野地内狭あい道路整備工事		
施工箇所名	津市河芸町久知野地内		
図面名	工法図(1)		
縮尺	図示	図面番号	4/5
事業所名	津市建設部津北工事事務所		

# 工法図 (2)

S=1:20

## プレキャストU型側溝 (T2)

【U字溝・基礎砕石】

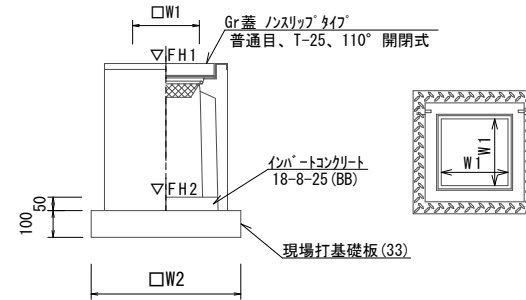


プレキャストU型側溝 (T2) 10.0m当たり

名称	規格	単位	数量 (T2)	備考
プレキャストU型側溝	U字溝	名称 300B	個 16.50	リサイクル認定製品
敷モルタル	1:3	m <sup>3</sup>	0.09	
基礎砕石	RC-40	m <sup>3</sup>	0.40	
基面整正		m <sup>2</sup>	4.00	
h		mm	300	
W1		mm	300	
W2		mm	400	
参考重量		kg	79	製品1個当り重量

## プレキャスト集水樹 (64)

【AS樹・現場打基礎板】

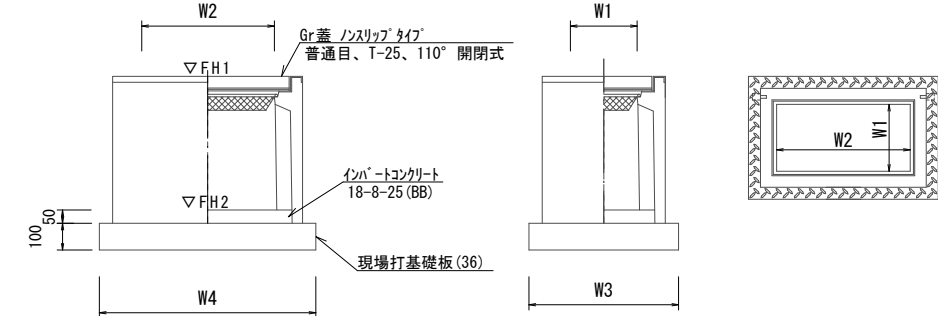


プレキャスト集水樹 (64) 10.0箇所当たり

名称	規格	単位	数量 (64)	備考
プレキャスト集水樹		個	10.00	AS樹同等品以上
インハートコンクリート	18-8-25 (BB)	m <sup>3</sup>	0.05	t=50
現場打基礎板 (33)		枚	10.00	
基面整正		m <sup>2</sup>	3.60	
タイプ			300×300×600	
W1		mm	300	
W2		mm	600	
参考重量		kg	196	製品1個当り重量

## プレキャスト集水樹 (56)

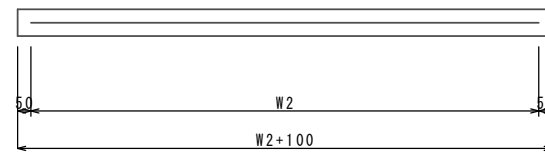
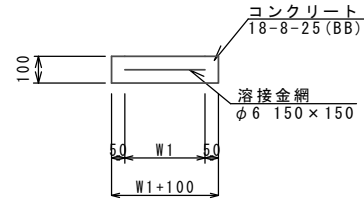
【PU樹・現場打基礎板】



プレキャスト集水樹 (56) 10.0箇所当たり

名称	規格	単位	数量 (56)	備考
プレキャスト集水樹		個	10.00	PU樹同等品以上
インハートコンクリート	18-8-25 (BB)	m <sup>3</sup>	0.09	t=50
現場打基礎板 (36)		枚	10.00	
基面整正		m <sup>2</sup>	5.70	
タイプ			300×600A	
W3		mm	620	
W4		mm	920	
W1		mm	300	
W2		mm	600	
参考重量		kg	205	製品1個当り重量

## 現場打基礎板 (6)、(12)、(20)、(21)、(33)、(36)、(T1)



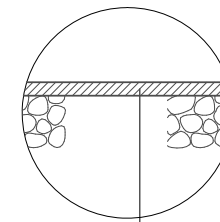
プレキャスト集水樹基準高さ一覧表

測点	樹天端高 ▽FH1	樹管底高 ▽FH2	備考
No. 0	FH1 = 6.45	FH2 = 5.90	プレキャスト集水樹 (56)
No. 0+12.5	FH1 = 6.99	FH2 = 6.38	プレキャスト集水樹 (64)

現場打基礎板 (6)、(12)、(20)、(21)、(33)、(36)、(T1) 10.0枚当り

名称	規格	単位	数量							備考
			(6)	(12)	(20)	(21)	(33)	(36)	(T1)	
現場打基礎板		枚	10.00	10.00	10.00	10.00	10.00	10.00	10.00	
コンクリート	18-8-25 (BB)	m <sup>3</sup>	0.92	1.10	1.86	2.00	0.36	0.57	2.04	
同上型枠		m <sup>2</sup>	3.09	3.23	3.80	3.90	1.62	2.03	3.93	
路盤紙	クラフト紙	m <sup>2</sup>	9.20	11.00	18.60	20.00	3.60	5.70	20.40	
溶接金網	φ6 150×150	m <sup>2</sup>	6.84	8.55	15.77	17.10	2.50	4.26	17.48	
W1		mm	360	450	830	900	500	520	920	
W2		mm	1900	1900	1900	1900	500	820	1900	
参考重量		kg	216	259	437	470	85	134	479	1枚当り重量

## 舗装工



表層 (再生密粒度As (13) 2.350kg/m<sup>3</sup> t=5cm)  
As乳剤 (PK-3)  
不陸整正 (2) (補足材RC-40 平均t=5cm)

## 【2号工事箇所】

※この図面はA2サイズを原寸とする。

工事名	令和4年度北狭道補第3号 河芸町久知野地内狭あい道路整備工事		
施工箇所名	津市河芸町久知野地内		
図面名	工法図 (2)		
縮尺	1:20	図面番号	5/5
事業所名	津市建設部津北工事事務所		