

津市香良洲歴史資料館防水改修工事

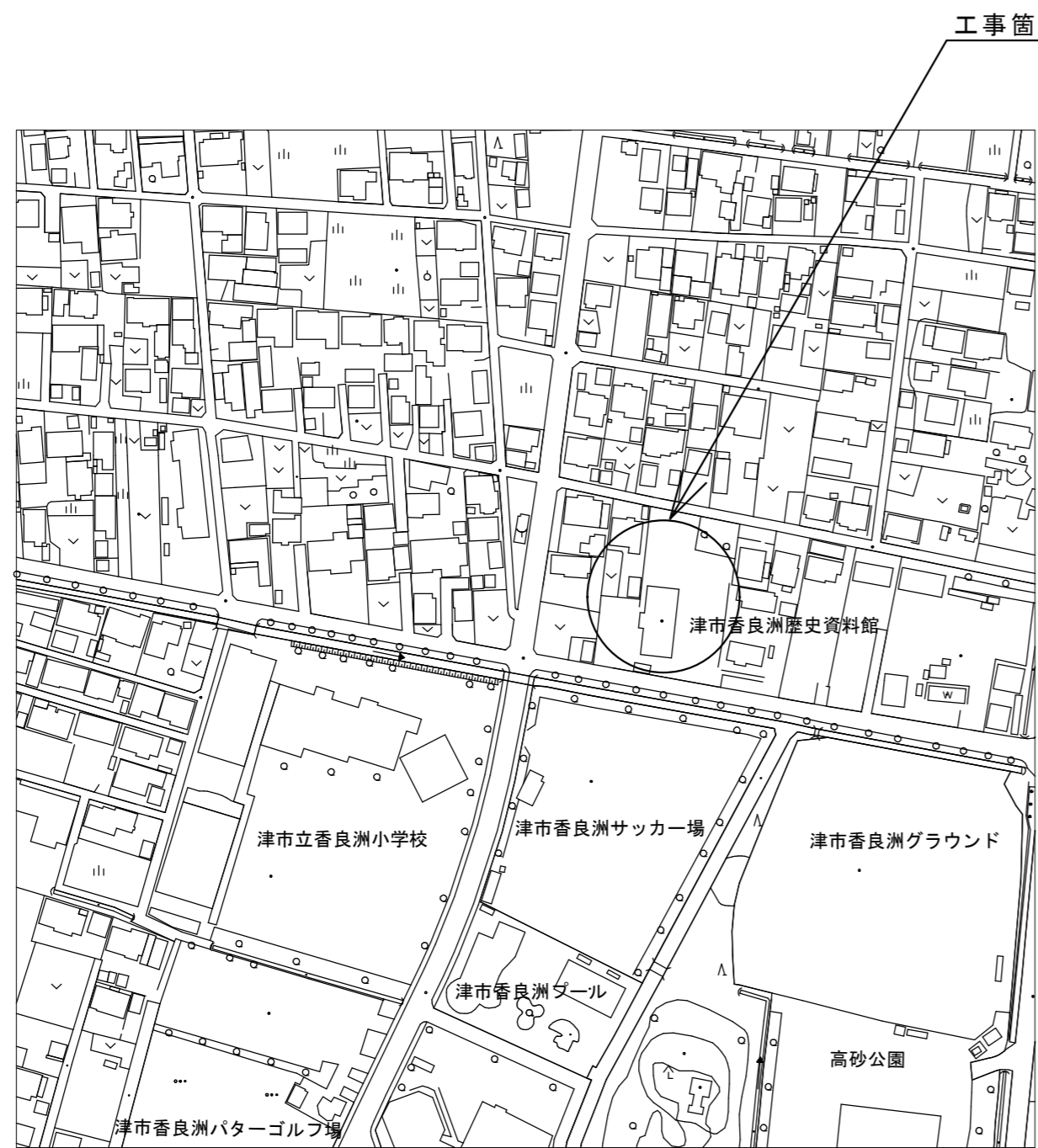
図面リスト	
A-01	改修特記仕様書 1
A-02	改修特記仕様書 2
A-03	附近見取図、配置図兼仮設計画図
A-04	屋根伏図（改修前・後）
A-05	断面詳細図（改修前・後）
A-06	部分詳細図

3 防水改修工事

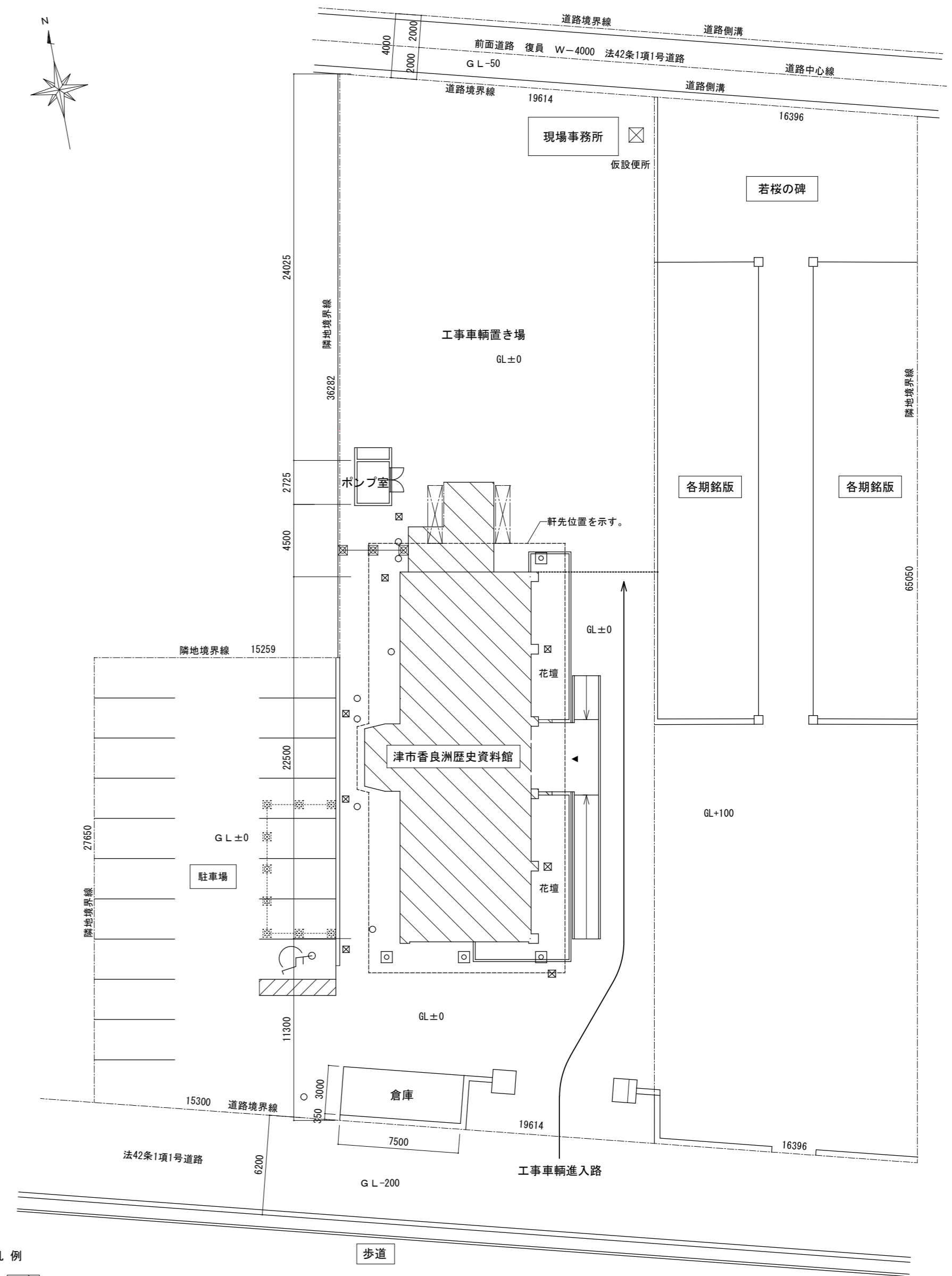
Table with 4 columns: 工法, 種別, 施工箇所, 仕上塗料. Includes sections for 1 アスファルト防水, 2 改質アスファルトシート防水, 3 合成高分子系ルーフィングシート防水, 4 塗膜防水, and 5 既存防水層表面の仕上塗料の除去.

Table with 4 columns: シーリング, アルミニウム製笠木, 外壁改修工事. Includes sections for 6 シーリング, 7 とい, 8 アルミニウム製笠木, and 4 外壁改修工事.

Table with 4 columns: 改修工法等, 樹脂注入工法, シール工法, 充填工法, モルタル塗替え工法, アンカービニング部分エポキシ樹脂注入工法, アンカービニング全面エポキシ樹脂注入工法, アンカービニング全面ポリマーセメントスラリー注入工法, 注入口付アンカービニング部分エポキシ樹脂注入工法, 注入口付アンカービニング全面エポキシ樹脂注入工法, 注入口付アンカービニング全面ポリマーセメントスラリー注入工法, タイル部分張替え工法, 施工箇所, タイルの種類, 外装 タイル, ユニットタイル, 注入口付アンカービニングエポキシ樹脂注入工法, 目地ひび割れ部改修工法, 伸縮調整目地改修工法.



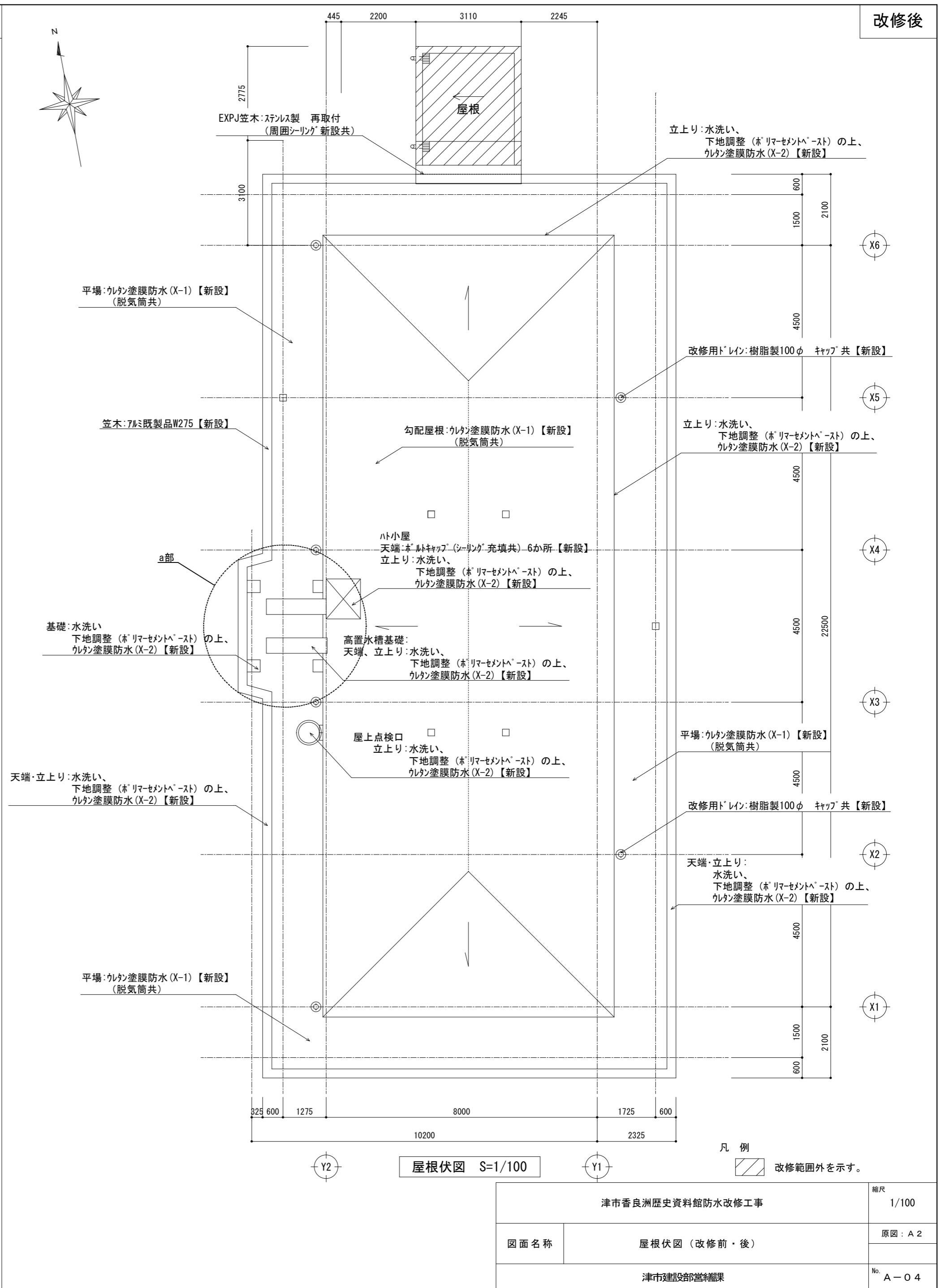
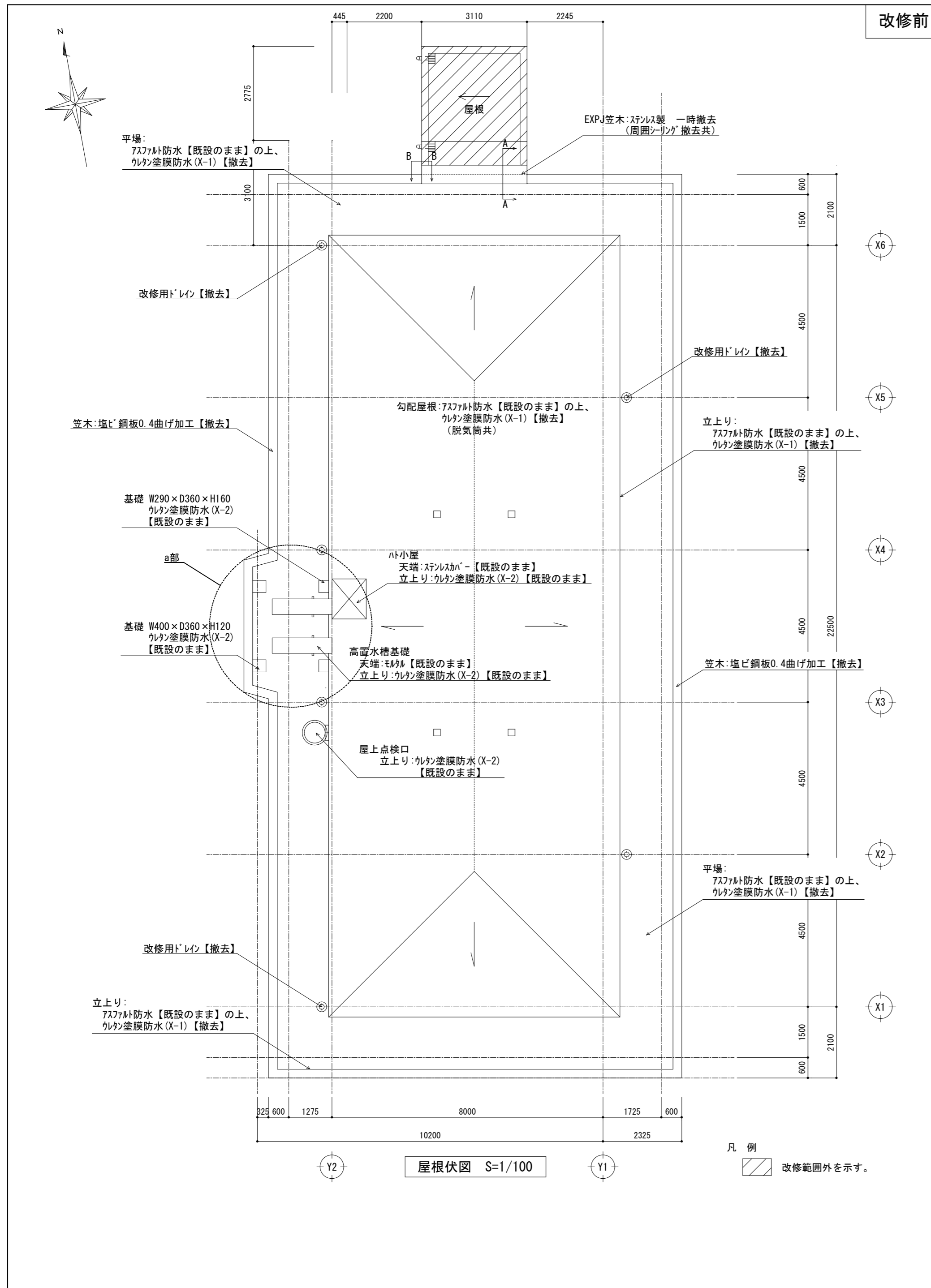
附近見取図



配置図兼仮設計計画図 S=1/250

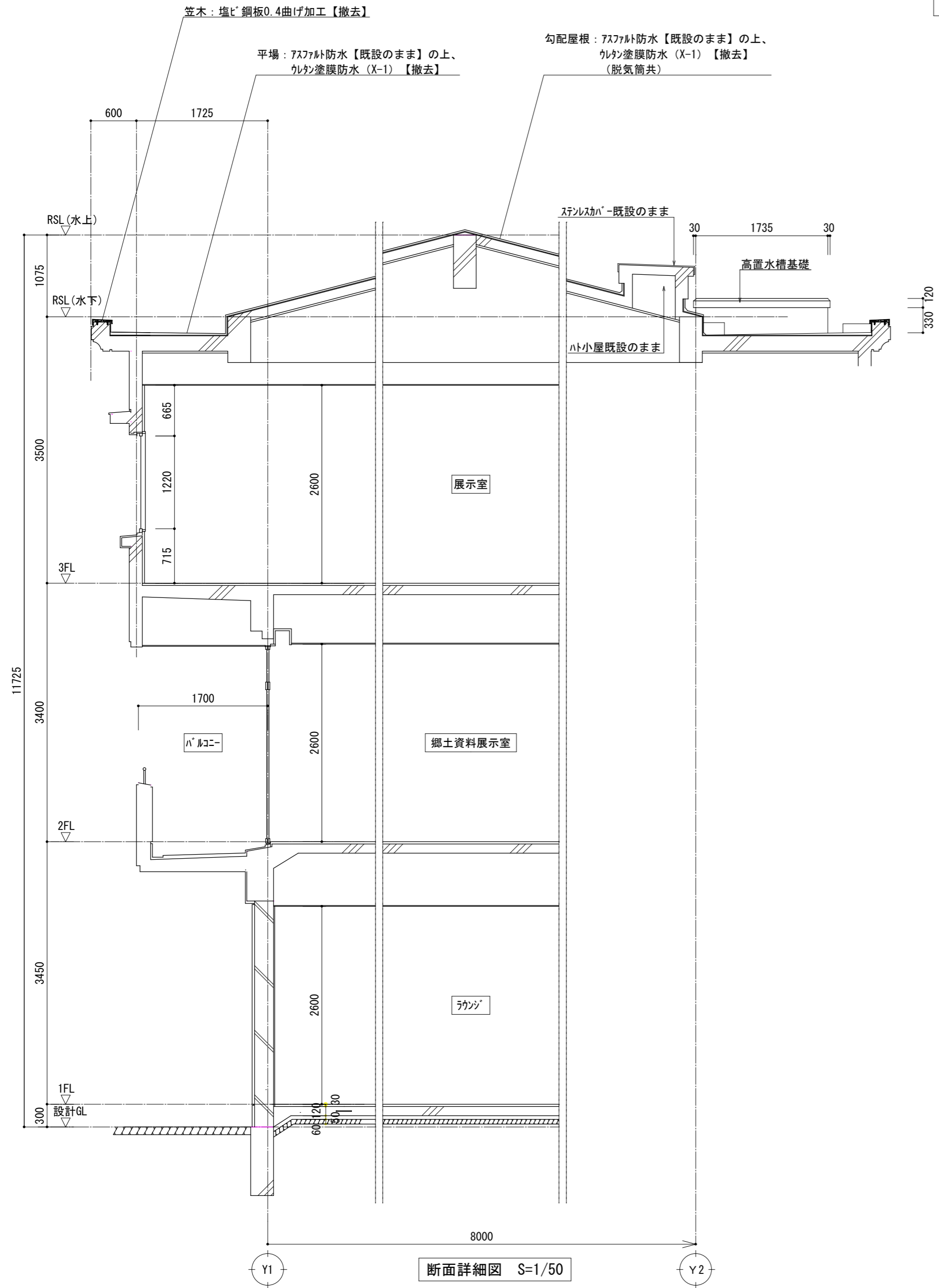
- 凡例
- 改修建物を示す
 - A型バリケードを示す
 - 安全区画(コーン+バー)を示す
 - 揚重機配置時、安全区画(コーン+バー)を示す
 - 枠組本足場(手摺先行据置型)メッシュシート張り

津市香良洲歴史資料館防水改修工事		縮尺 1/250
図面名称	附近見取図、配置図兼仮設計計画図	原図：A 2
津市建設部基盤課		No. A-03



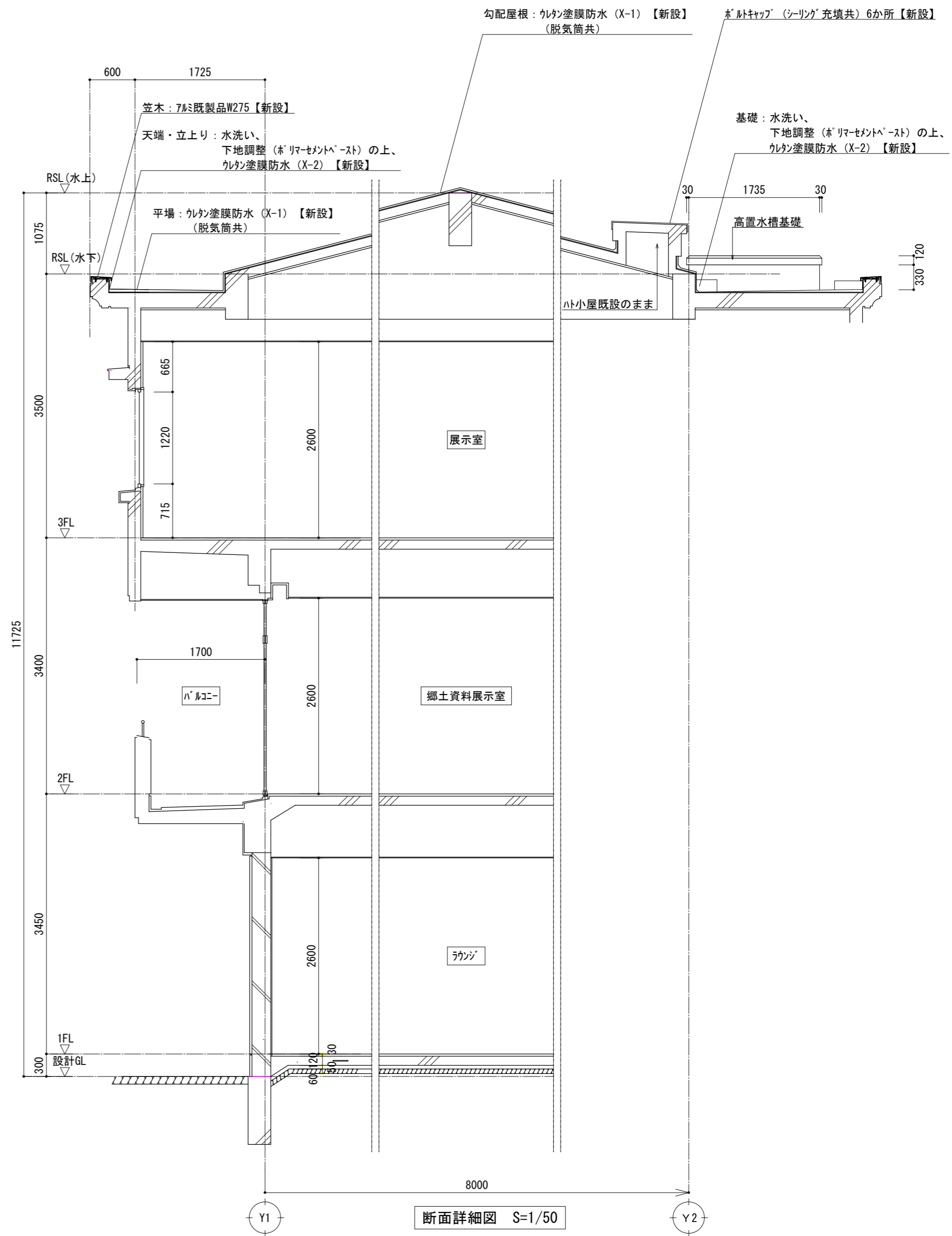
津市香良洲歴史資料館防水改修工事		縮尺 1/100
図面名称	屋根伏図 (改修前・後)	原図: A 2
津市建設部基盤課		No. A-04

改修前



断面詳細図 S=1/50

改修後



断面詳細図 S=1/50

津市香良洲歴史資料館防水改修工事		縮尺 1/50
図面名称	断面詳細図 (改修前・後)	原図: A-2
津市建設部営繕課		No. A-05

