

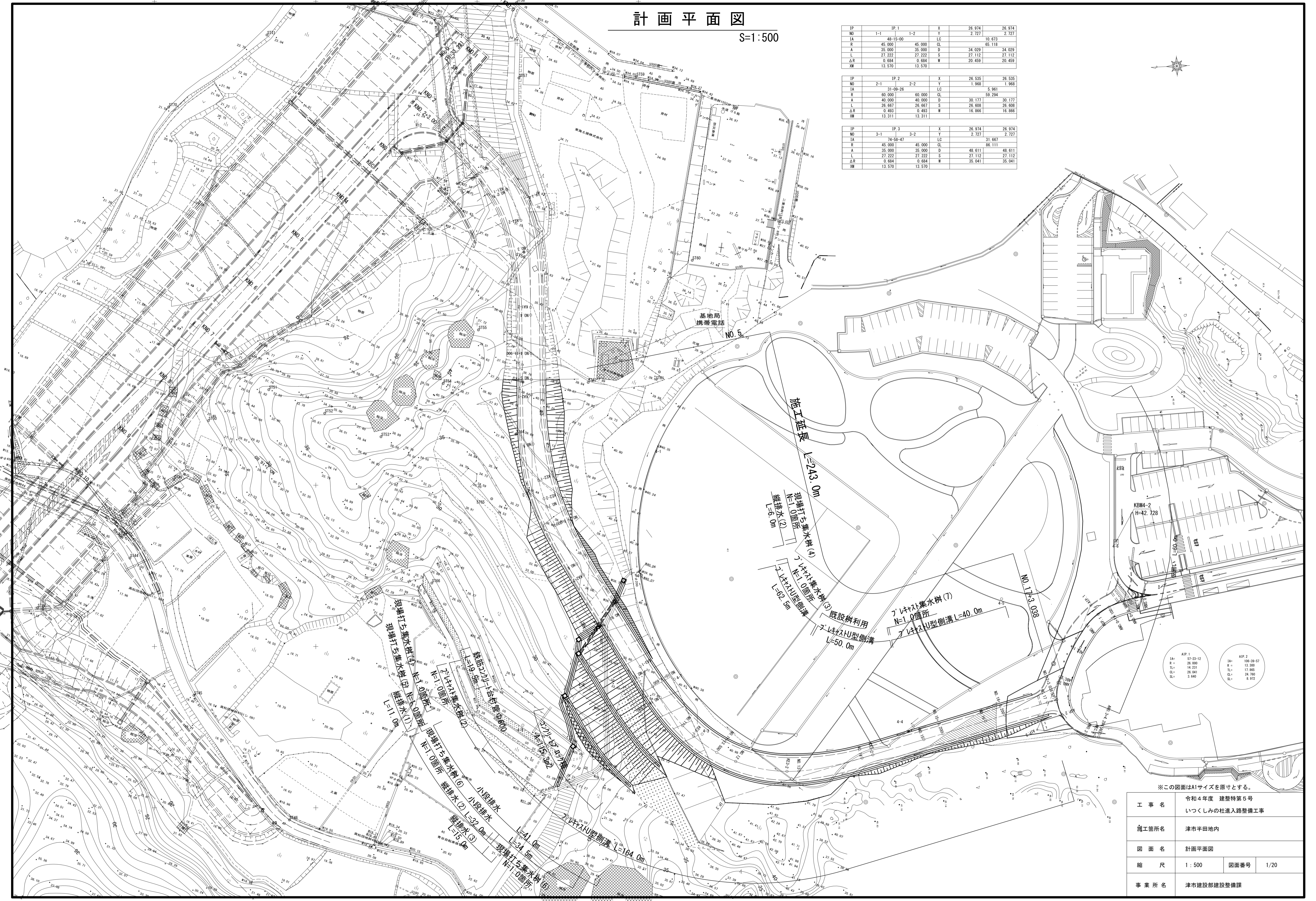
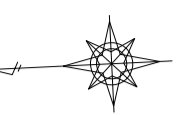
# 計画平面図

S=1:500

| IP | IP.1     | IP.2   | X  | 26.974 | 26.974 |
|----|----------|--------|----|--------|--------|
| NO | 1-1      | 1-2    | Y  | 2.727  | 2.727  |
| IA | 48-15-00 |        | LC | 10.673 |        |
| R  | 45,000   | 45,000 | CL | 65.118 |        |
| A  | 35,000   | 35,000 | D  | 34.029 | 34.029 |
| L  | 27.222   | 27.222 | S  | 27.112 | 27.112 |
| ΔR | 0.684    | 0.684  | W  | 20.459 | 20.459 |
| XM | 13.570   |        |    |        |        |

| IP | IP.2     | IP.3   | X  | 26.535 | 26.535 |
|----|----------|--------|----|--------|--------|
| NO | 2-1      | 2-2    | Y  | 1.968  | 1.968  |
| IA | 31-09-26 |        | LC | 5.961  |        |
| R  | 60,000   | 60,000 | CL | 59.294 |        |
| A  | 40,000   | 40,000 | D  | 30.177 | 30.177 |
| L  | 26.667   | 26.667 | S  | 26.608 | 26.608 |
| ΔR | 0.493    | 0.493  | W  | 16.866 | 16.866 |
| XM | 13.311   |        |    |        |        |

| IP | IP.3     | IP.3   | X  | 26.974 | 26.974 |
|----|----------|--------|----|--------|--------|
| NO | 3-1      | 3-2    | Y  | 2.727  | 2.727  |
| IA | 76-58-47 |        | LC | 31.667 |        |
| R  | 45,000   | 45,000 | CL | 58.111 |        |
| A  | 35,000   | 35,000 | D  | 48.611 | 48.611 |
| L  | 27.222   | 27.222 | S  | 27.112 | 27.112 |
| ΔR | 0.684    | 0.684  | W  | 35.041 | 35.041 |
| XM | 13.570   |        |    |        |        |



| AIP.1        | AIP.2         |
|--------------|---------------|
| IA= 57-23-12 | IA= 100-29-57 |
| R = 26,000   | R = 13,300    |
| TL= 14,231   | TL= 17,865    |
| CL= 26,041   | CL= 24,760    |
| SL= 3,640    | SL= 8,972     |

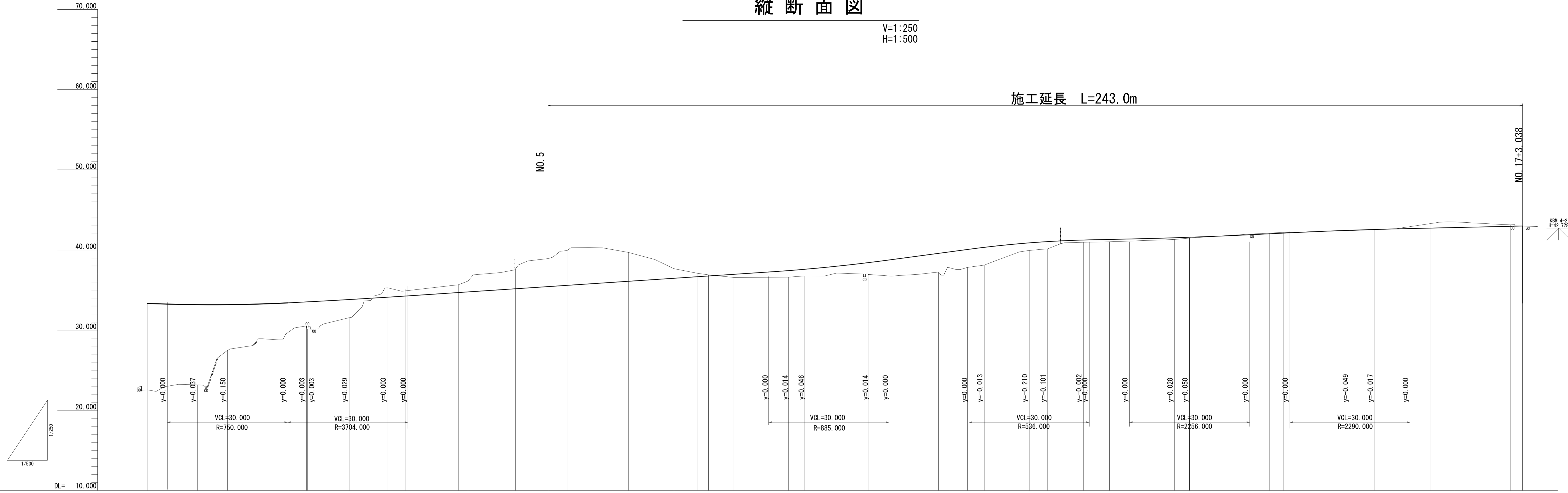
※この図面はA1サイズを原寸とする。

|       |                                |
|-------|--------------------------------|
| 工 事 名 | 令和4年度 建設特第5号<br>いつくしみの杜進入路整備工事 |
| 施工箇所名 | 津市半田地内                         |
| 図 面 名 | 計画平面図                          |
| 縮 尺   | 1 : 500      図面番号 1/20         |
| 事業所名  | 津市建設部建設整備課                     |

# 縦断面図

V=1:250  
H=1:500

施工延長 L=243.0m



| 勾配図  | 33.321   |        | 33.021            |        | 33.771            |        | 37.740   |        | 41.090            |        | 41.530   |        | 42.980            |        |
|------|----------|--------|-------------------|--------|-------------------|--------|----------|--------|-------------------|--------|----------|--------|-------------------|--------|
| 盛土   | 10.771   | 10.001 | 5.701             | 2.086  | 3.394             | 2.272  | 0.396    | 0.823  | 0.828             | 1.484  | 2.335    | 1.960  | 2.248             | 2.227  |
| 切土   |          |        |                   |        |                   |        |          |        |                   |        | 0.950    | 0.900  | 0.287             | 0.300  |
| 計画高  |          |        |                   |        |                   |        |          |        |                   |        |          |        |                   |        |
| 地盤高  | 22.55    | 23.17  | 27.47             | 30.51  | 30.33             | 31.54  | 35.27    | 35.65  | 36.68             | 37.42  | 37.99    | 37.81  | 38.10             | 38.93  |
| 追加距離 | 0.000    | 12.475 | 20.000            | 20.000 | 20.000            | 20.000 | 20.000   | 20.000 | 20.000            | 20.000 | 20.000   | 20.000 | 20.000            | 20.000 |
| 区間距離 | 0.000    | 12.475 | 7.520             | 6.580  | 0.392             | 10.371 | 9.659    | 17.580 | 2.480             | 11.900 | 8.100    | 4.719  | 15.281            | 11.388 |
| 測点   | NO.0     | NO.1   | NO.1              | NO.2   | NO.2              | NO.3   | NO.4     | NO.4   | NO.5              | NO.6   | NO.6     | NO.7   | NO.8              | NO.8   |
| 曲率図  | L=12.475 |        | L=27.222 A=35.000 |        | L=27.222 A=35.000 |        | L=27.126 |        | L=26.667 A=40.000 |        | L=33.375 |        | L=27.222 A=35.000 |        |
| 片勾配図 | +2.000%  |        | +0.210%           |        | +0.000%           |        | +0.000%  |        | +0.000%           |        | +0.000%  |        | +0.000%           |        |
| 幅    | 0.000    |        | 0.415             |        | 0.966             |        | 1.500    |        | 1.500             |        | 0.969    |        | 0.000             |        |

※この図面はA1サイズを原寸とする。

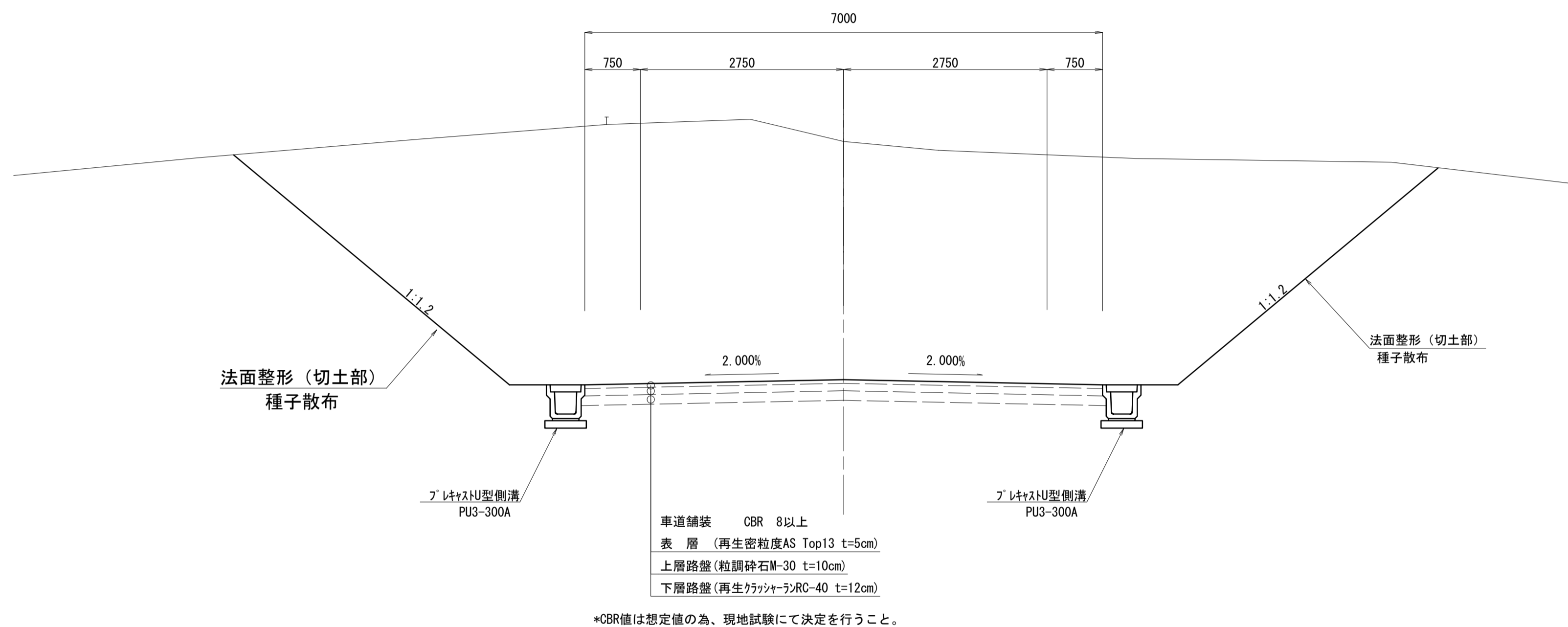
|       |                                |           |
|-------|--------------------------------|-----------|
| 工事名   | 令和4年度 建整特第5号<br>いつくしみの杜進入路整備工事 |           |
| 施工箇所名 | 津市半田地内                         |           |
| 図面名   | 縦断面図                           |           |
| 縮尺    | V=1:250                        | 図面番号 2/20 |
| 事業所名  | 津市建設部建設整備課                     |           |

# 標準横断面図

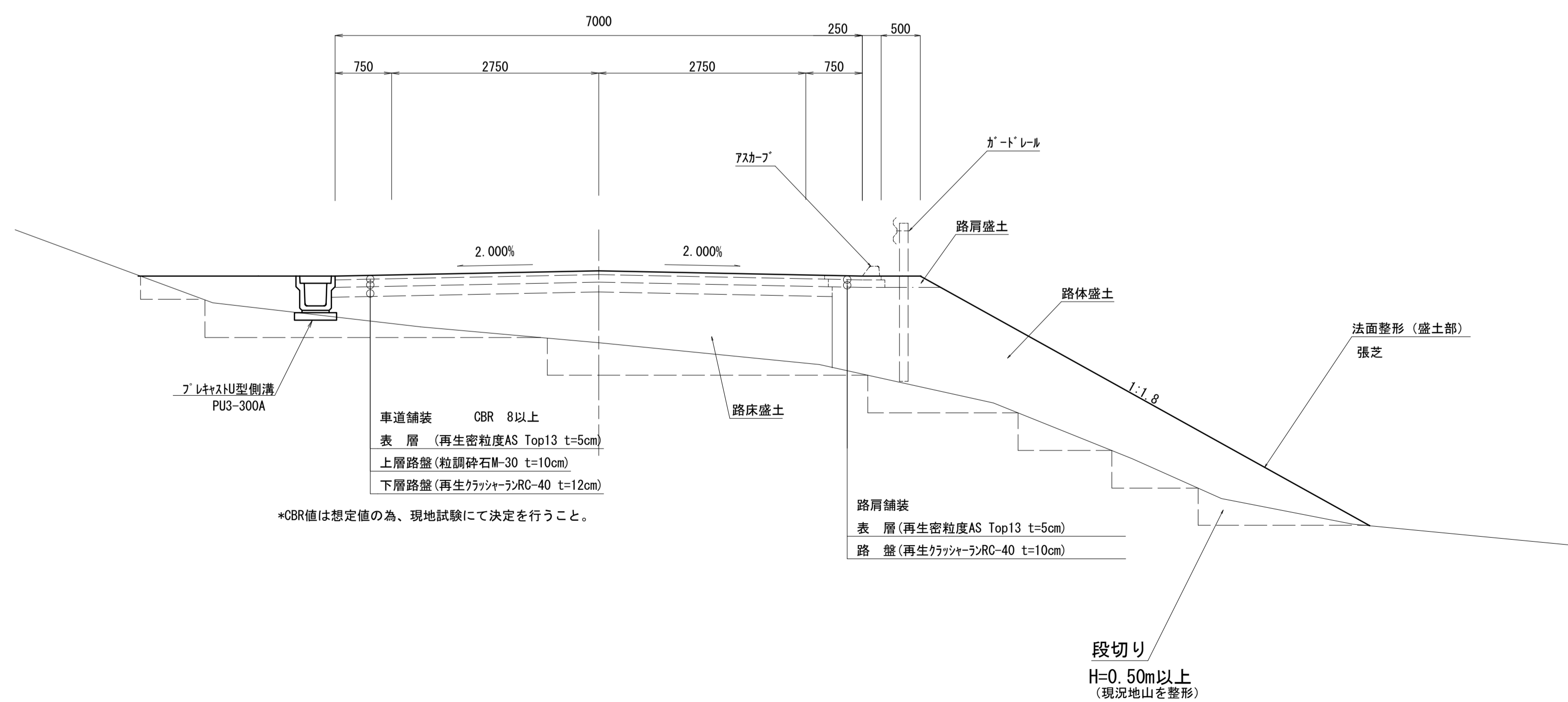
S=1:50

道路区分：第3種 第4級  
設計速度：30 km/h  
計画交通量：500~1500台/日

## 切土部



## 盛土部



※この図面はA1サイズを原寸とする。

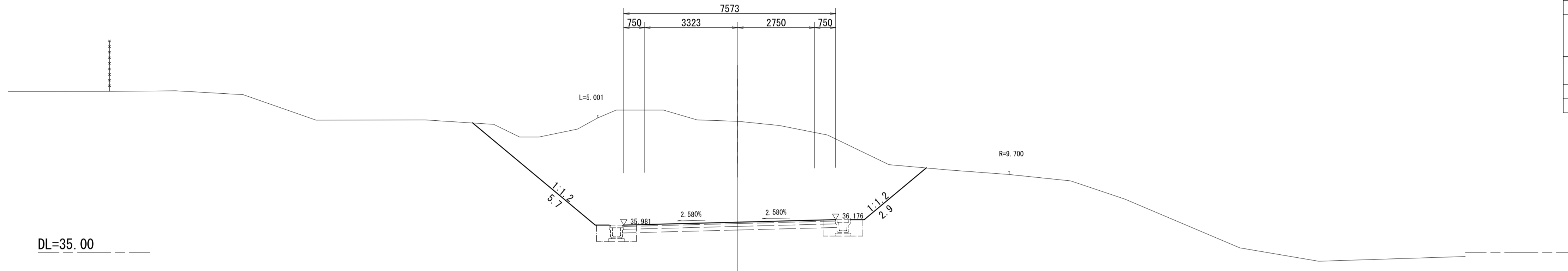
|       |                                |      |      |
|-------|--------------------------------|------|------|
| 工事名   | 令和4年度 建整特第5号<br>いつくしみの杜進入路整備工事 |      |      |
| 施工箇所名 | 津市半田地内                         |      |      |
| 図面名   | 標準横断面図                         |      |      |
| 縮尺    | 1:50                           | 図面番号 | 3/20 |
| 事業所名  | 津市建設部建設整備課                     |      |      |

# 横断面図(1)

S=1:100

NO. 6

GH=39.69  
FH=36.086

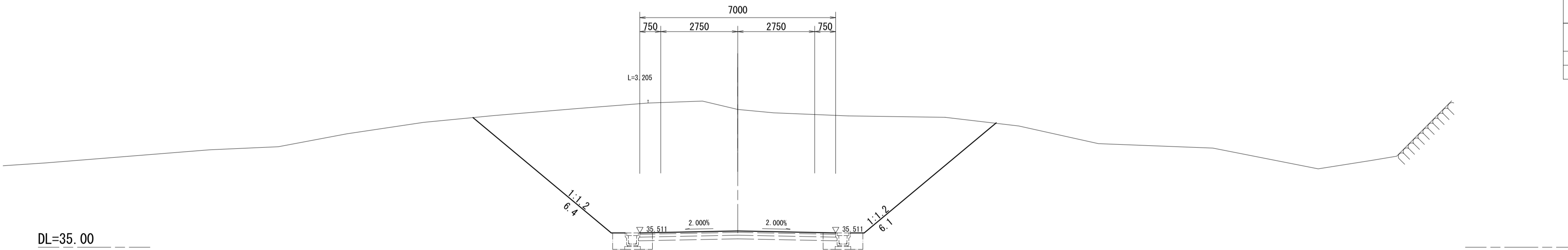


| 道路土工      |             |      |
|-----------|-------------|------|
| 表土掘削      | (土砂)        | -    |
| 片切掘削      | (土砂)        | -    |
|           | (岩)         | -    |
| オープン掘削    | (土砂)        | 43.4 |
|           | (岩)         | -    |
| 路体盛土      | W<2.5m      | -    |
|           | 2.5m≤W<4.0m | -    |
|           | W≥4.0m      | -    |
| 路肩盛土      |             | -    |
| 小規模盛土     |             | -    |
| 路床盛土      | W<2.5m      | -    |
|           | 2.5m≤W<4.0m | -    |
|           | W≥4.0m      | -    |
| 法面整形(切土部) | (土砂)        | 5.7  |
|           | (岩)         | 2.9  |
| 法面整形(盛土部) |             | -    |

| 作業土工(排水構造物) |              |   |
|-------------|--------------|---|
| 床掘り         | (土砂)         | - |
|             | (岩)          | - |
| 埋戻し         | W1<1.0m      | - |
|             | 1.0m≤W1<4.0m | - |
| 路床          | W1<1.0m      | - |
|             | 1.0m≤W1<4.0m | - |

KA2-1 (NO. 5+4.719)

GH=39.92  
FH=35.581

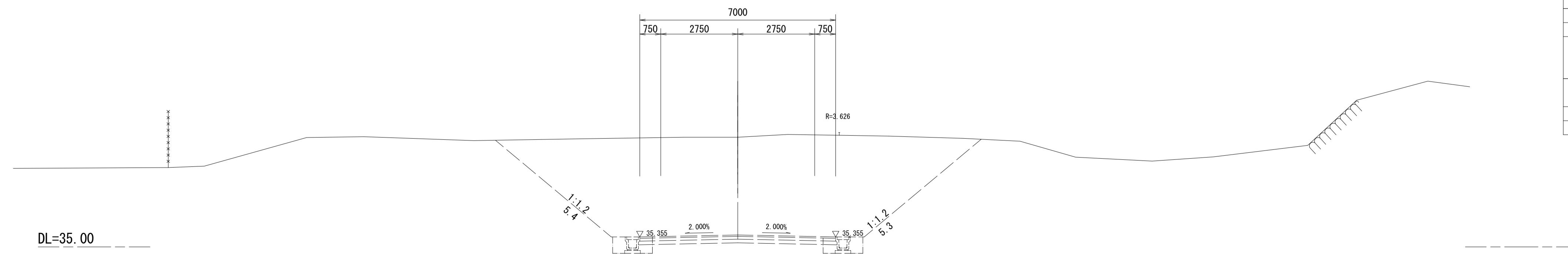


| 道路土工      |             |      |
|-----------|-------------|------|
| 表土掘削      | (土砂)        | -    |
| 片切掘削      | (土砂)        | -    |
|           | (岩)         | -    |
| オープン掘削    | (土砂)        | 61.1 |
|           | (岩)         | -    |
| 路体盛土      | W<2.5m      | -    |
|           | 2.5m≤W<4.0m | -    |
|           | W≥4.0m      | -    |
| 路肩盛土      |             | -    |
| 小規模盛土     |             | -    |
| 路床盛土      | W<2.5m      | -    |
|           | 2.5m≤W<4.0m | -    |
|           | W≥4.0m      | -    |
| 法面整形(切土部) | (土砂)        | 6.4  |
|           | (岩)         | 6.1  |
| 法面整形(盛土部) |             | -    |

| 作業土工(排水構造物) |              |   |
|-------------|--------------|---|
| 床掘り         | (土砂)         | - |
|             | (岩)          | - |
| 埋戻し         | W1<1.0m      | - |
|             | 1.0m≤W1<4.0m | - |
| 路床          | W1<1.0m      | - |
|             | 1.0m≤W1<4.0m | - |

NO. 5

GH=38.91  
FH=35.425



| 道路土工      |             |   |
|-----------|-------------|---|
| 表土掘削      | (土砂)        | - |
| 片切掘削      | (土砂)        | - |
|           | (岩)         | - |
| オープン掘削    | (土砂)        | - |
|           | (岩)         | - |
| 路体盛土      | W<2.5m      | - |
|           | 2.5m≤W<4.0m | - |
|           | W≥4.0m      | - |
| 路肩盛土      |             | - |
| 小規模盛土     |             | - |
| 路床盛土      | W<2.5m      | - |
|           | 2.5m≤W<4.0m | - |
|           | W≥4.0m      | - |
| 法面整形(切土部) | (土砂)        | - |
|           | (岩)         | - |
| 法面整形(盛土部) |             | - |

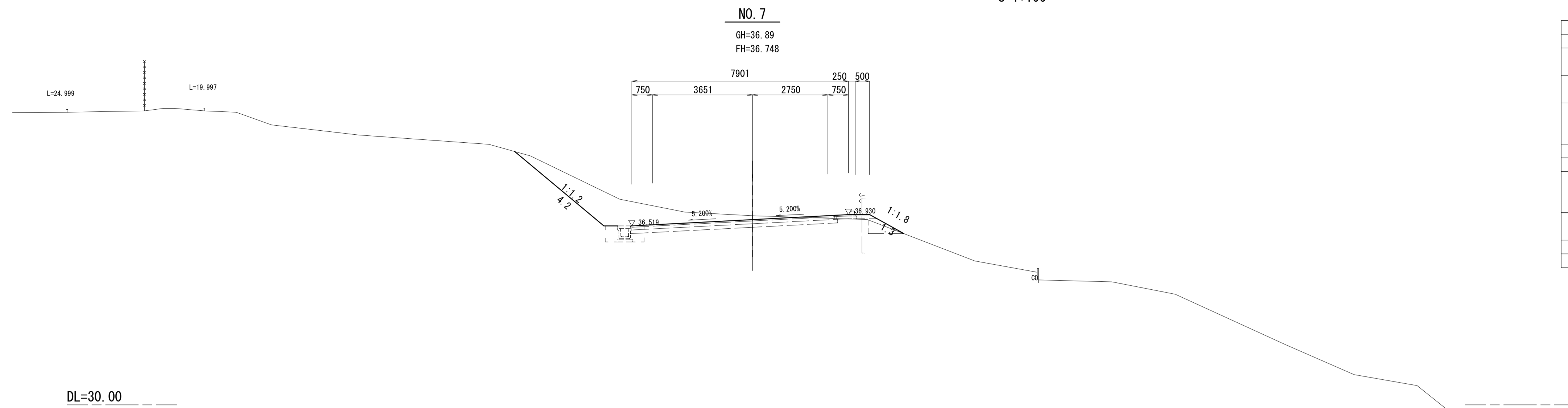
| 作業土工(排水構造物) |              |   |
|-------------|--------------|---|
| 床掘り         | (土砂)         | - |
|             | (岩)          | - |
| 埋戻し         | W1<1.0m      | - |
|             | 1.0m≤W1<4.0m | - |
| 路床          | W1<1.0m      | - |
|             | 1.0m≤W1<4.0m | - |

※この図面はA1サイズを原寸とする。

|       |                                |      |      |
|-------|--------------------------------|------|------|
| 工事名   | 令和4年度 建整特第5号<br>いつくしみの杜進入路整備工事 |      |      |
| 施工箇所名 | 津市半田地内                         |      |      |
| 図面名   | 横断面図(1)                        |      |      |
| 縮尺    | 1:100                          | 図面番号 | 4/20 |
| 事業所名  | 津市建設部建設整備課                     |      |      |

# 横断面図(2)

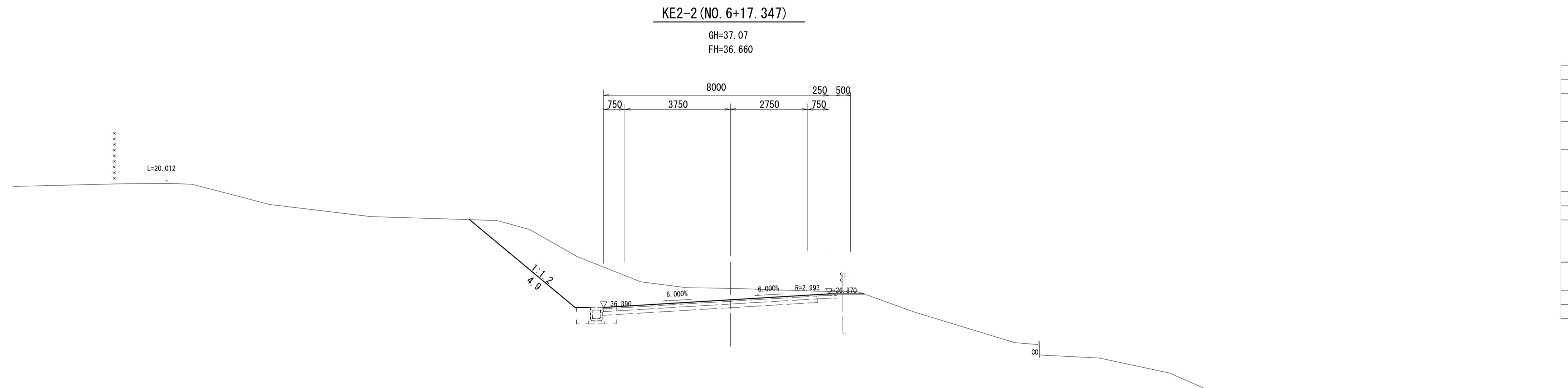
S=1:100



| 道路土工      |             |      |      |
|-----------|-------------|------|------|
| 表土掘削      | (土砂)        | -    | -    |
| 片切掘削      | (土砂)        | -    | -    |
|           | (岩)         | -    | -    |
| オープン掘削    | (土砂)        | 5.3  | -    |
|           | (岩)         | -    | -    |
| 路体盛土      | W<2.5m      | 0.13 | -    |
|           | 2.5m≤W<4.0m | -    | -    |
|           | W≥4.0m      | -    | -    |
| 路肩盛土      |             | -    | 0.25 |
| 小規模盛土     |             | -    | -    |
| 路床盛土      | W<2.5m      | -    | -    |
|           | 2.5m≤W<4.0m | -    | -    |
|           | W≥4.0m      | -    | -    |
| 法面整形(切土部) | (土砂)        | 4.2  | -    |
|           | (岩)         | -    | -    |
| 法面整形(盛土部) |             | -    | 1.3  |

| 作業土工(排水構造物) |              |   |
|-------------|--------------|---|
| 床掘り         | (土砂)         | - |
|             | (岩)          | - |
| 埋戻し         | W1<1.0m      | - |
|             | 1.0m≤W1<4.0m | - |
| 路床          | W1<1.0m      | - |
|             | 1.0m≤W1<4.0m | - |

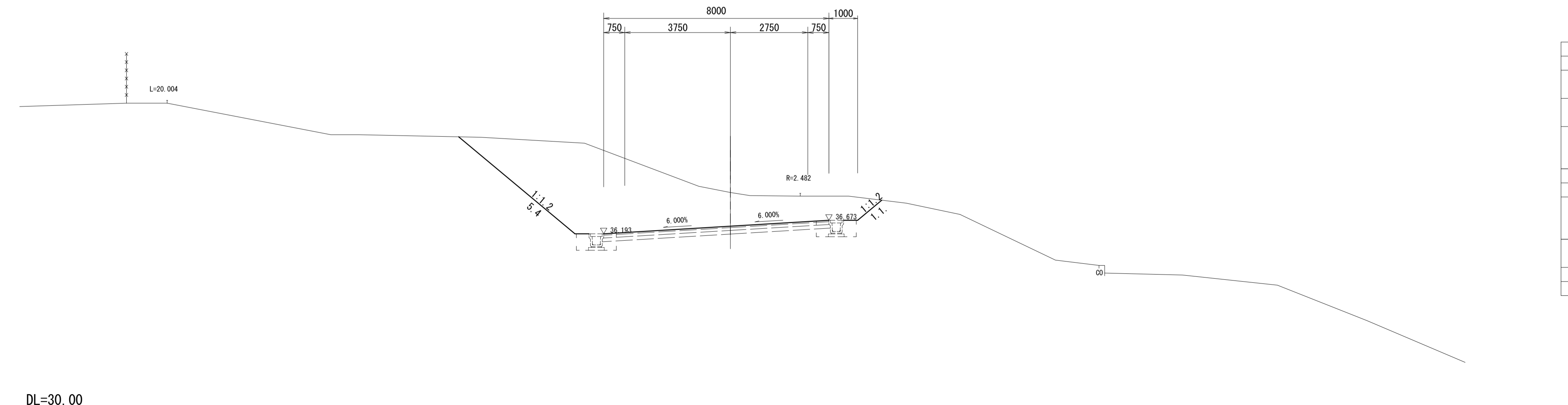
DL=30.00



| 道路土工      |             |      |   |
|-----------|-------------|------|---|
| 表土掘削      | (土砂)        | -    | - |
| 片切掘削      | (土砂)        | -    | - |
|           | (岩)         | -    | - |
| オープン掘削    | (土砂)        | 10.2 | - |
|           | (岩)         | -    | - |
| 路体盛土      | W<2.5m      | -    | - |
|           | 2.5m≤W<4.0m | -    | - |
|           | W≥4.0m      | -    | - |
| 路肩盛土      |             | -    | - |
| 小規模盛土     |             | -    | - |
| 路床盛土      | W<2.5m      | -    | - |
|           | 2.5m≤W<4.0m | -    | - |
|           | W≥4.0m      | -    | - |
| 法面整形(切土部) | (土砂)        | 4.9  | - |
|           | (岩)         | -    | - |
| 法面整形(盛土部) |             | -    | - |

| 作業土工(排水構造物) |              |   |
|-------------|--------------|---|
| 床掘り         | (土砂)         | - |
|             | (岩)          | - |
| 埋戻し         | W1<1.0m      | - |
|             | 1.0m≤W1<4.0m | - |
| 路床          | W1<1.0m      | - |
|             | 1.0m≤W1<4.0m | - |

DL=30.00



| 道路土工      |             |      |     |
|-----------|-------------|------|-----|
| 表土掘削      | (土砂)        | -    | -   |
| 片切掘削      | (土砂)        | -    | -   |
|           | (岩)         | -    | -   |
| オープン掘削    | (土砂)        | 23.6 | -   |
|           | (岩)         | -    | -   |
| 路体盛土      | W<2.5m      | -    | -   |
|           | 2.5m≤W<4.0m | -    | -   |
|           | W≥4.0m      | -    | -   |
| 路肩盛土      |             | -    | -   |
| 小規模盛土     |             | -    | -   |
| 路床盛土      | W<2.5m      | -    | -   |
|           | 2.5m≤W<4.0m | -    | -   |
|           | W≥4.0m      | -    | -   |
| 法面整形(切土部) | (土砂)        | 5.4  | 1.1 |
|           | (岩)         | -    | -   |
| 法面整形(盛土部) |             | -    | -   |

| 作業土工(排水構造物) |              |   |
|-------------|--------------|---|
| 床掘り         | (土砂)         | - |
|             | (岩)          | - |
| 埋戻し         | W1<1.0m      | - |
|             | 1.0m≤W1<4.0m | - |
| 路床          | W1<1.0m      | - |
|             | 1.0m≤W1<4.0m | - |

DL=30.00

※この図面はA1サイズを原寸とする。

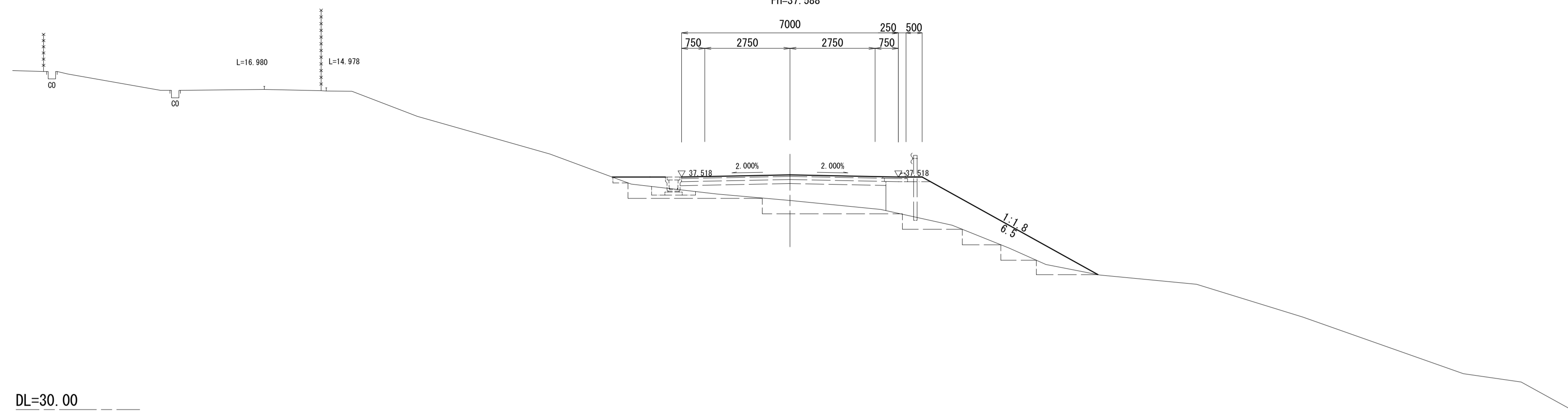
|       |                                |      |      |
|-------|--------------------------------|------|------|
| 工事名   | 令和4年度 建整特第5号<br>いつくしみの杜進入路整備工事 |      |      |
| 施工箇所名 | 津市半田地内                         |      |      |
| 図面名   | 横断面図(2)                        |      |      |
| 縮尺    | 1:100                          | 図面番号 | 5/20 |
| 事業所名  | 津市建設部建設整備課                     |      |      |

# 横断面図(3)

S=1:100

KA2-2 (NO. 8+4. 013)

GH=36. 76  
FH=37. 588

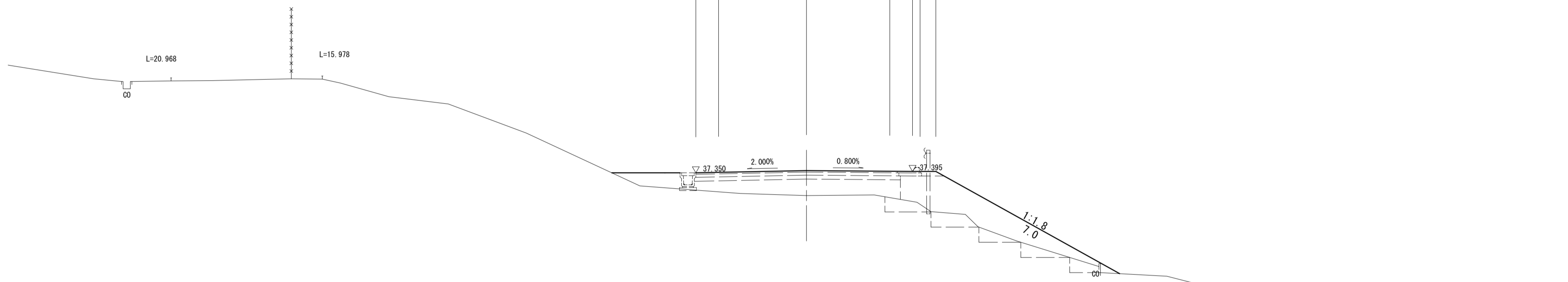


| 道路土工      |             |           |
|-----------|-------------|-----------|
| 表土掘削      | (土砂)        | -         |
| 片切掘削      | (土砂)        | -         |
|           | (岩)         | -         |
| オープン掘削    | (土砂)        | -         |
|           | (岩)         | -         |
| 路体盛土      | W<2.5m      | 5.4       |
|           | 2.5m≤W<4.0m | -         |
|           | W≥4.0m      | -         |
| 路肩盛土      |             | 0.40 0.09 |
| 小規模盛土     |             | - -       |
| 路床盛土      | W<2.5m      | -         |
|           | 2.5m≤W<4.0m | -         |
|           | W≥4.0m      | 5.1       |
| 法面整形(切土部) | (土砂)        | - -       |
|           | (岩)         | - -       |
| 法面整形(盛土部) |             | - 6.5     |

| 作業土工(排水構造物) |              |     |
|-------------|--------------|-----|
| 床掘り         | (土砂)         | - - |
|             | (岩)          | - - |
| 埋戻し         | W1<1.0m      | - - |
|             | 1.0m≤W1<4.0m | - - |
| 路床          | W1<1.0m      | - - |
|             | 1.0m≤W1<4.0m | - - |

NO. 8

GH=36. 60  
FH=37. 423

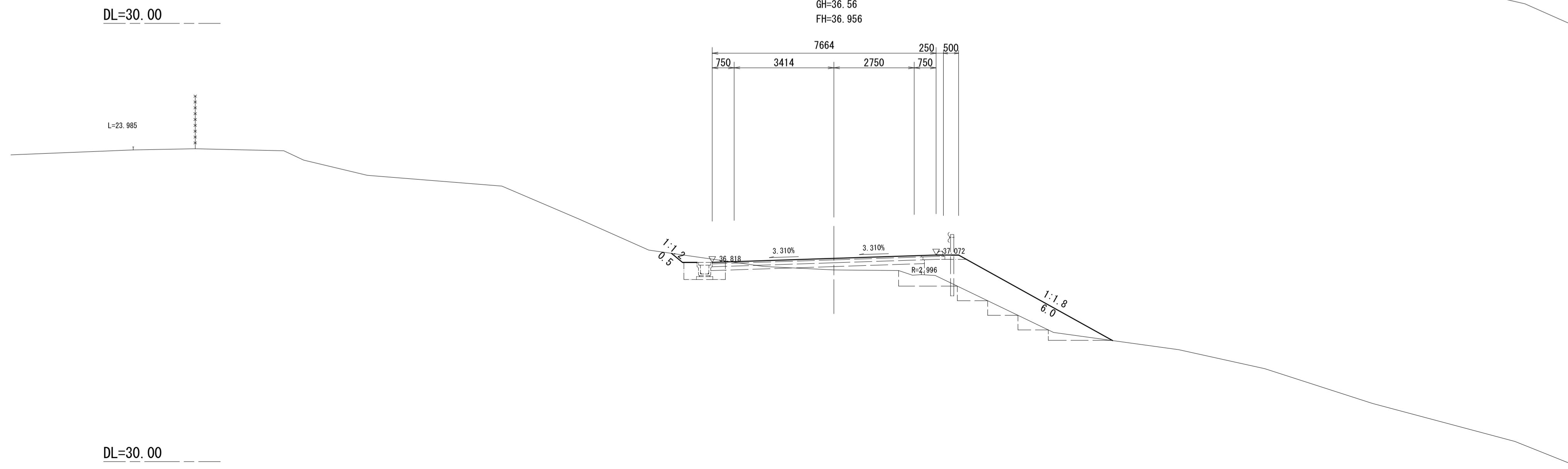


| 道路土工      |             |           |
|-----------|-------------|-----------|
| 表土掘削      | (土砂)        | -         |
| 片切掘削      | (土砂)        | -         |
|           | (岩)         | -         |
| オープン掘削    | (土砂)        | -         |
|           | (岩)         | -         |
| 路体盛土      | W<2.5m      | 5.2       |
|           | 2.5m≤W<4.0m | -         |
|           | W≥4.0m      | -         |
| 路肩盛土      |             | 0.85 0.20 |
| 小規模盛土     |             | - -       |
| 路床盛土      | W<2.5m      | -         |
|           | 2.5m≤W<4.0m | -         |
|           | W≥4.0m      | 3.3       |
| 法面整形(切土部) | (土砂)        | - -       |
|           | (岩)         | - -       |
| 法面整形(盛土部) |             | - 7.0     |

| 作業土工(排水構造物) |              |     |
|-------------|--------------|-----|
| 床掘り         | (土砂)         | - - |
|             | (岩)          | - - |
| 埋戻し         | W1<1.0m      | - - |
|             | 1.0m≤W1<4.0m | - - |
| 路床          | W1<1.0m      | - - |
|             | 1.0m≤W1<4.0m | - - |

NO. 7+ 6. 300

GH=36. 56  
FH=36. 956



| 道路土工      |             |        |
|-----------|-------------|--------|
| 表土掘削      | (土砂)        | -      |
| 片切掘削      | (土砂)        | -      |
|           | (岩)         | -      |
| オープン掘削    | (土砂)        | 0.27   |
|           | (岩)         | -      |
| 路体盛土      | W<2.5m      | 4.8    |
|           | 2.5m≤W<4.0m | -      |
|           | W≥4.0m      | -      |
| 路肩盛土      |             | - 0.21 |
| 小規模盛土     |             | - -    |
| 路床盛土      | W<2.5m      | -      |
|           | 2.5m≤W<4.0m | -      |
|           | W≥4.0m      | 2.3    |
| 法面整形(切土部) | (土砂)        | 0.5 -  |
|           | (岩)         | - -    |
| 法面整形(盛土部) |             | - 6.0  |

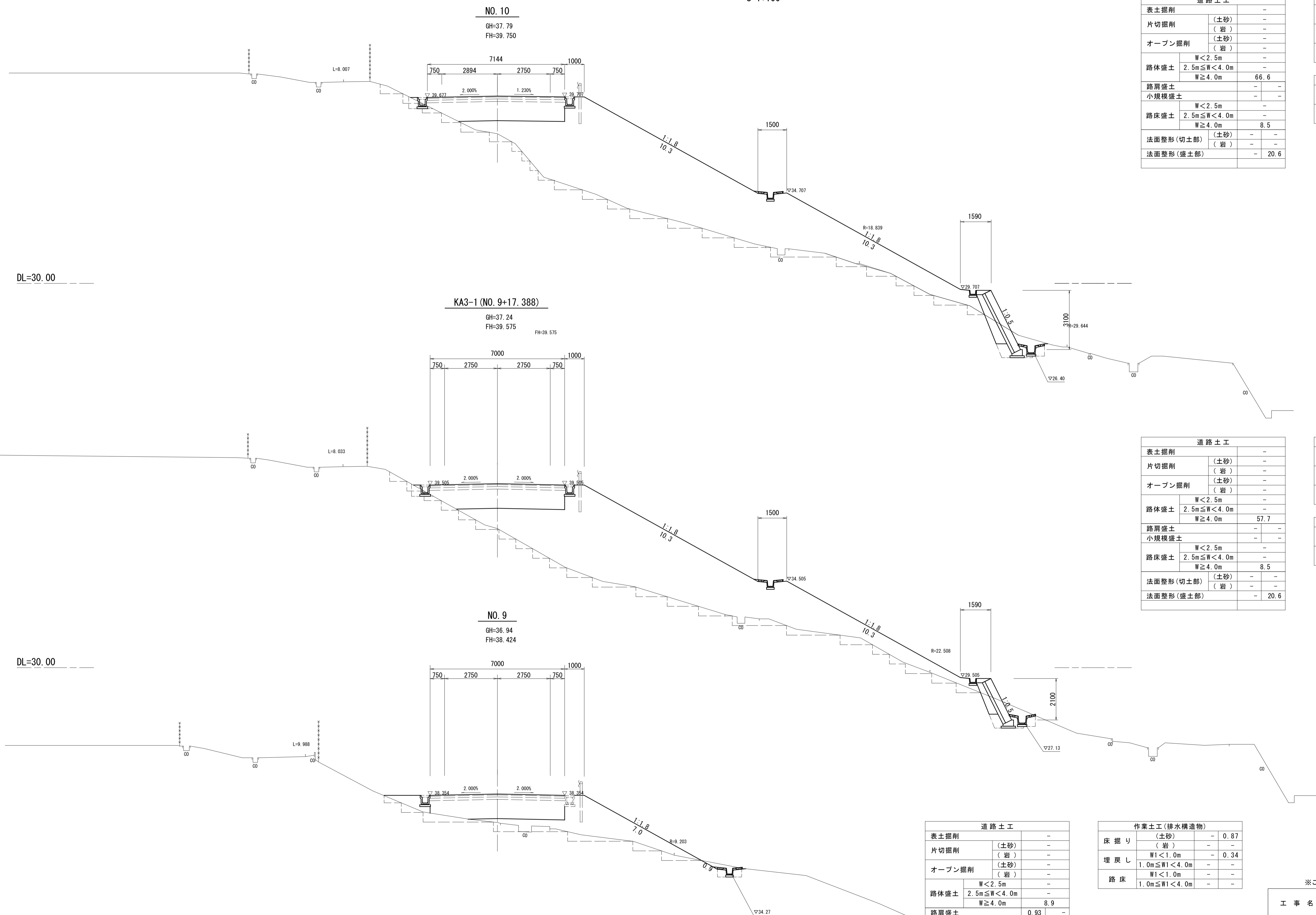
| 作業土工(排水構造物) |              |     |
|-------------|--------------|-----|
| 床掘り         | (土砂)         | - - |
|             | (岩)          | - - |
| 埋戻し         | W1<1.0m      | - - |
|             | 1.0m≤W1<4.0m | - - |
| 路床          | W1<1.0m      | - - |
|             | 1.0m≤W1<4.0m | - - |

※この図面はA1サイズを原寸とする。

|       |                                |      |      |
|-------|--------------------------------|------|------|
| 工事名   | 令和4年度 建整特第5号<br>いつくしみの杜進入路整備工事 |      |      |
| 施工箇所名 | 津市半田地内                         |      |      |
| 図面名   | 横断面図(3)                        |      |      |
| 縮尺    | 1:100                          | 図面番号 | 6/20 |
| 事業所名  | 津市建設部建設整備課                     |      |      |

# 横断面図(4)

S=1:100



| 道路土工      |             |      |
|-----------|-------------|------|
| 表土掘削      |             | -    |
| 片切掘削      | (土砂)        | -    |
|           | (岩)         | -    |
| オープン掘削    | (土砂)        | -    |
|           | (岩)         | -    |
| 路体盛土      | W<2.5m      | -    |
|           | 2.5m≤W<4.0m | -    |
| 路肩盛土      | W<2.5m      | -    |
|           | W≥4.0m      | 66.6 |
| 小規模盛土     | W<2.5m      | -    |
|           | 2.5m≤W<4.0m | -    |
| 路床盛土      | W<2.5m      | -    |
|           | W≥4.0m      | 8.5  |
| 法面整形(切土部) | (土砂)        | -    |
|           | (岩)         | -    |
| 法面整形(盛土部) |             | 20.6 |

| 作業土工(排水構造物) |              |      |
|-------------|--------------|------|
| 床掘り         | (土砂)         | 0.40 |
|             | (岩)          | -    |
| 埋戻し         | W1<1.0m      | 0.26 |
|             | 1.0m≤W1<4.0m | -    |
| 路床          | W1<1.0m      | -    |
|             | 1.0m≤W1<4.0m | -    |

| 作業土工(コンクリートブロック積) |              |      |
|-------------------|--------------|------|
| 床掘り               | (土砂)         | 2.0  |
|                   | (岩)          | -    |
| 埋戻し               | W1<1.0m      | 0.78 |
|                   | 1.0m≤W1<4.0m | -    |

| 道路土工      |             |      |
|-----------|-------------|------|
| 表土掘削      |             | -    |
| 片切掘削      | (土砂)        | -    |
|           | (岩)         | -    |
| オープン掘削    | (土砂)        | -    |
|           | (岩)         | -    |
| 路体盛土      | W<2.5m      | -    |
|           | 2.5m≤W<4.0m | -    |
| 路肩盛土      | W<2.5m      | -    |
|           | W≥4.0m      | 57.7 |
| 小規模盛土     | W<2.5m      | -    |
|           | 2.5m≤W<4.0m | -    |
| 路床盛土      | W<2.5m      | -    |
|           | W≥4.0m      | 8.5  |
| 法面整形(切土部) | (土砂)        | -    |
|           | (岩)         | -    |
| 法面整形(盛土部) |             | 20.6 |

| 作業土工(排水構造物) |              |      |
|-------------|--------------|------|
| 床掘り         | (土砂)         | 0.36 |
|             | (岩)          | -    |
| 埋戻し         | W1<1.0m      | 0.28 |
|             | 1.0m≤W1<4.0m | -    |
| 路床          | W1<1.0m      | -    |
|             | 1.0m≤W1<4.0m | -    |

| 作業土工(コンクリートブロック積) |              |      |
|-------------------|--------------|------|
| 床掘り               | (土砂)         | 1.9  |
|                   | (岩)          | -    |
| 埋戻し               | W1<1.0m      | 0.71 |
|                   | 1.0m≤W1<4.0m | -    |

| 道路土工      |             |      |
|-----------|-------------|------|
| 表土掘削      |             | -    |
| 片切掘削      | (土砂)        | -    |
|           | (岩)         | -    |
| オープン掘削    | (土砂)        | -    |
|           | (岩)         | -    |
| 路体盛土      | W<2.5m      | -    |
|           | 2.5m≤W<4.0m | -    |
| 路肩盛土      | W<2.5m      | 0.93 |
|           | W≥4.0m      | 8.9  |
| 小規模盛土     | W<2.5m      | -    |
|           | 2.5m≤W<4.0m | -    |
| 路床盛土      | W<2.5m      | -    |
|           | W≥4.0m      | 8.6  |
| 法面整形(切土部) | (土砂)        | 0.9  |
|           | (岩)         | -    |
| 法面整形(盛土部) |             | 7.0  |

| 作業土工(排水構造物) |              |      |
|-------------|--------------|------|
| 床掘り         | (土砂)         | 0.87 |
|             | (岩)          | -    |
| 埋戻し         | W1<1.0m      | 0.34 |
|             | 1.0m≤W1<4.0m | -    |
| 路床          | W1<1.0m      | -    |
|             | 1.0m≤W1<4.0m | -    |

※この図面はA1サイズを原寸とする。

|       |                                |      |      |
|-------|--------------------------------|------|------|
| 工事名   | 令和4年度 建設特第5号<br>いつくしみの杜進入路整備工事 |      |      |
| 施工箇所名 | 津市半田地内                         |      |      |
| 図面名   | 横断面図(4)                        |      |      |
| 縮尺    | 1:100                          | 図面番号 | 7/20 |
| 事業所名  | 津市建設部建設整備課                     |      |      |

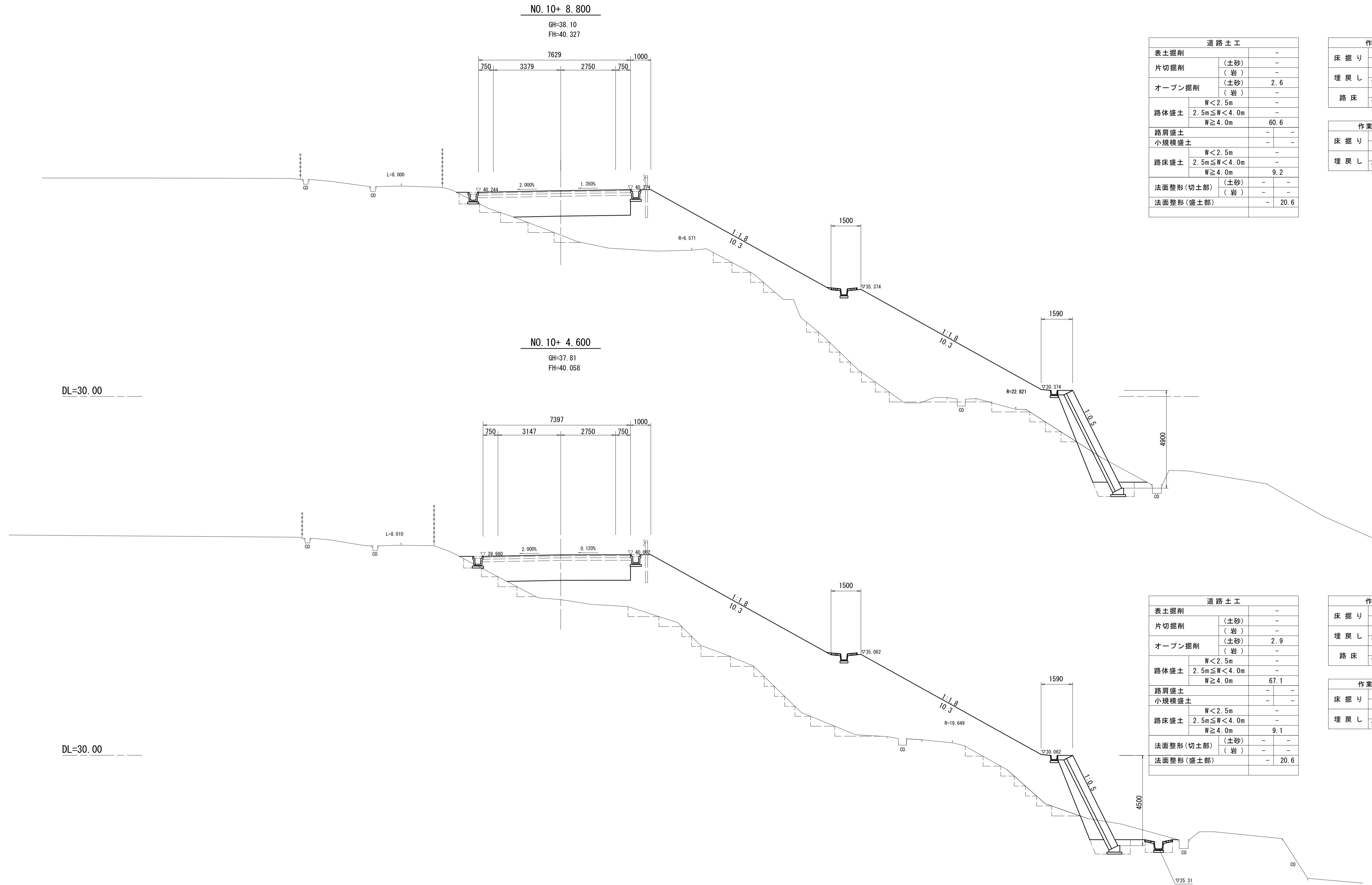
DL=30.00

DL=30.00

DL=30.00

# 横断面図(5)

S=1:100



| 道路土工      |             |      |
|-----------|-------------|------|
| 表土掘削      | (土砂)        | -    |
| 片切掘削      | (土砂)        | -    |
|           | (岩)         | -    |
| オープン掘削    | (土砂)        | 2.6  |
|           | (岩)         | -    |
| 路体盛土      | W<2.5m      | -    |
|           | 2.5m≤W<4.0m | -    |
|           | W≥4.0m      | 60.6 |
| 路肩盛土      |             | -    |
| 小規模盛土     |             | -    |
| 路床盛土      | W<2.5m      | -    |
|           | 2.5m≤W<4.0m | -    |
|           | W≥4.0m      | 9.2  |
| 法面整形(切土部) | (土砂)        | -    |
|           | (岩)         | -    |
| 法面整形(盛土部) |             | 20.6 |

| 作業土工(排水構造物) |              |      |
|-------------|--------------|------|
| 床掘り         | (土砂)         | 0.27 |
|             | (岩)          | -    |
| 埋戻し         | W1<1.0m      | 0.19 |
|             | 1.0m≤W1<4.0m | -    |
| 路床          | W1<1.0m      | -    |
|             | 1.0m≤W1<4.0m | -    |

| 作業土工(コンクリートブロック積) |              |     |
|-------------------|--------------|-----|
| 床掘り               | (土砂)         | -   |
|                   | (岩)          | 1.4 |
| 埋戻し               | W1<1.0m      | -   |
|                   | 1.0m≤W1<4.0m | 1.0 |

| 道路土工      |             |      |
|-----------|-------------|------|
| 表土掘削      | (土砂)        | -    |
| 片切掘削      | (土砂)        | -    |
|           | (岩)         | -    |
| オープン掘削    | (土砂)        | 2.9  |
|           | (岩)         | -    |
| 路体盛土      | W<2.5m      | -    |
|           | 2.5m≤W<4.0m | -    |
|           | W≥4.0m      | 67.1 |
| 路肩盛土      |             | -    |
| 小規模盛土     |             | -    |
| 路床盛土      | W<2.5m      | -    |
|           | 2.5m≤W<4.0m | -    |
|           | W≥4.0m      | 9.1  |
| 法面整形(切土部) | (土砂)        | -    |
|           | (岩)         | -    |
| 法面整形(盛土部) |             | 20.6 |

| 作業土工(排水構造物) |              |      |
|-------------|--------------|------|
| 床掘り         | (土砂)         | 0.20 |
|             | (岩)          | -    |
| 埋戻し         | W1<1.0m      | 0.29 |
|             | 1.0m≤W1<4.0m | -    |
| 路床          | W1<1.0m      | -    |
|             | 1.0m≤W1<4.0m | -    |

| 作業土工(コンクリートブロック積) |              |     |
|-------------------|--------------|-----|
| 床掘り               | (土砂)         | -   |
|                   | (岩)          | 2.0 |
| 埋戻し               | W1<1.0m      | -   |
|                   | 1.0m≤W1<4.0m | 1.3 |

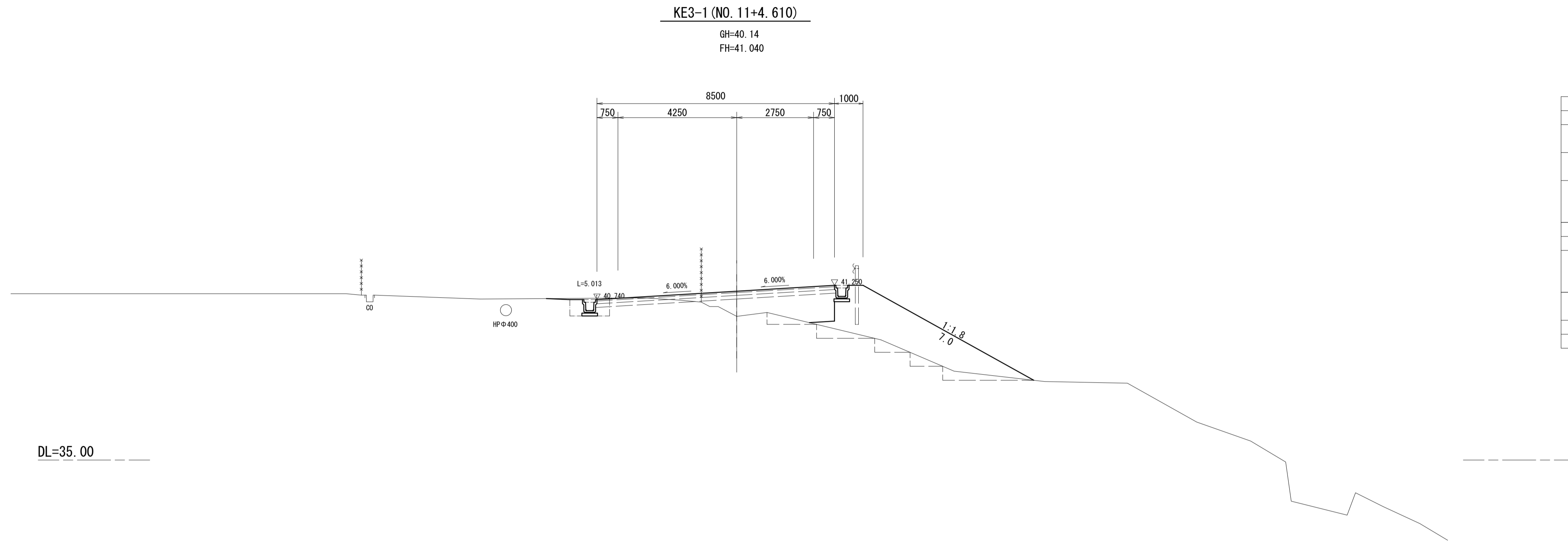
※この図面はA1サイズを原寸とする。

|       |                                |      |      |
|-------|--------------------------------|------|------|
| 工事名   | 令和4年度 建整特第5号<br>いつくしみの杜進入路整備工事 |      |      |
| 施工箇所名 | 津市半田地内                         |      |      |
| 図面名   | 横断面図(5)                        |      |      |
| 縮尺    | 1:100                          | 図面番号 | 8/20 |
| 事業所名  | 津市建設部建設整備課                     |      |      |



# 横断面図(6)

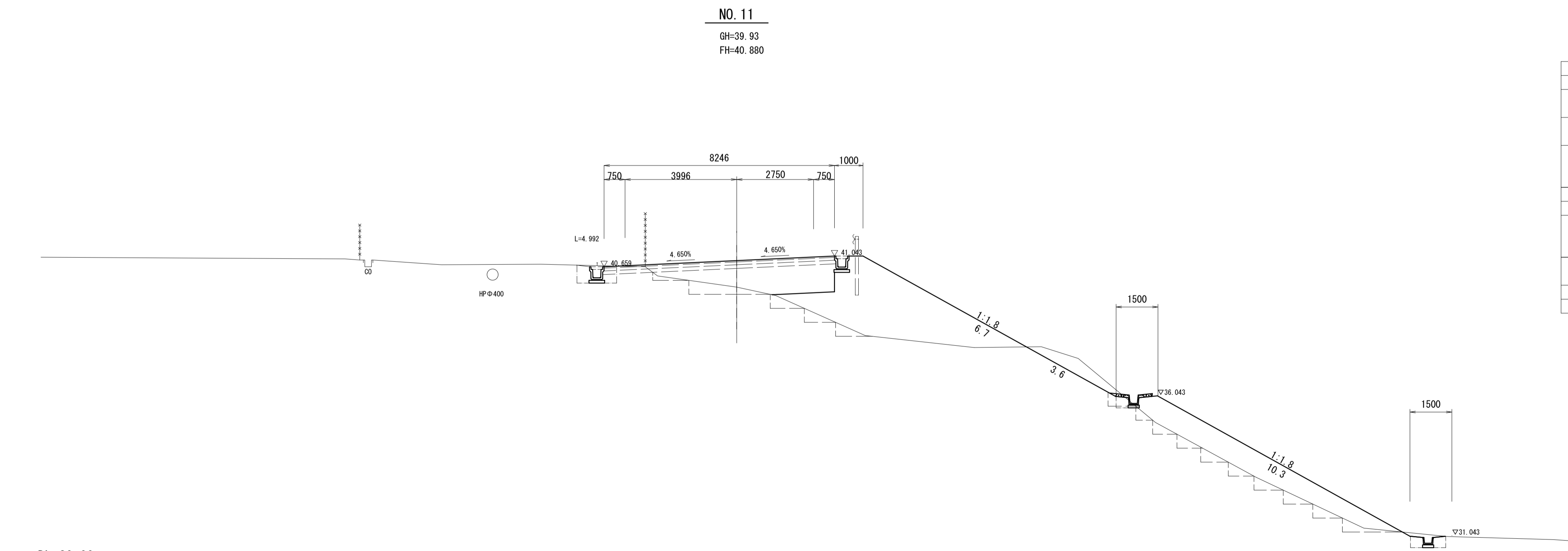
S=1:100



| 道路土工      |             |     |     |
|-----------|-------------|-----|-----|
| 表土掘削      |             | -   | -   |
| 片切掘削      | (土砂)        | -   | -   |
|           | (岩)         | -   | -   |
| オープン掘削    | (土砂)        | 1.0 | -   |
|           | (岩)         | -   | -   |
| 路体盛土      | W<2.5m      | -   | -   |
|           | 2.5m≤W<4.0m | -   | -   |
|           | W≥4.0m      | 8.2 | -   |
| 路肩盛土      |             | -   | -   |
| 小規模盛土     |             | -   | -   |
| 路床盛土      | W<2.5m      | -   | -   |
|           | 2.5m≤W<4.0m | -   | -   |
|           | W≥4.0m      | 4.8 | -   |
| 法面整形(切土部) | (土砂)        | -   | -   |
|           | (岩)         | -   | -   |
| 法面整形(盛土部) |             | -   | 7.0 |

| 作業土工(排水構造物) |              |      |   |
|-------------|--------------|------|---|
| 床掘          | (土砂)         | 0.83 | - |
|             | (岩)          | -    | - |
| 埋戻          | W1<1.0m      | 0.56 | - |
|             | 1.0m≤W1<4.0m | -    | - |
| 路床          | W1<1.0m      | -    | - |
|             | 1.0m≤W1<4.0m | -    | - |

DL=35.00



| 道路土工      |             |      |      |
|-----------|-------------|------|------|
| 表土掘削      |             | -    | -    |
| 片切掘削      | (土砂)        | -    | -    |
|           | (岩)         | -    | -    |
| オープン掘削    | (土砂)        | 1.3  | -    |
|           | (岩)         | -    | -    |
| 路体盛土      | W<2.5m      | -    | -    |
|           | 2.5m≤W<4.0m | -    | -    |
|           | W≥4.0m      | 19.4 | -    |
| 路肩盛土      |             | -    | -    |
| 小規模盛土     |             | -    | -    |
| 路床盛土      | W<2.5m      | -    | -    |
|           | 2.5m≤W<4.0m | -    | -    |
|           | W≥4.0m      | 6.4  | -    |
| 法面整形(切土部) | (土砂)        | -    | 3.6  |
|           | (岩)         | -    | -    |
| 法面整形(盛土部) |             | -    | 17.0 |

| 作業土工(排水構造物) |              |      |      |
|-------------|--------------|------|------|
| 床掘          | (土砂)         | 0.89 | 0.82 |
|             | (岩)          | -    | -    |
| 埋戻          | W1<1.0m      | 0.57 | 0.51 |
|             | 1.0m≤W1<4.0m | -    | -    |
| 路床          | W1<1.0m      | -    | -    |
|             | 1.0m≤W1<4.0m | -    | -    |

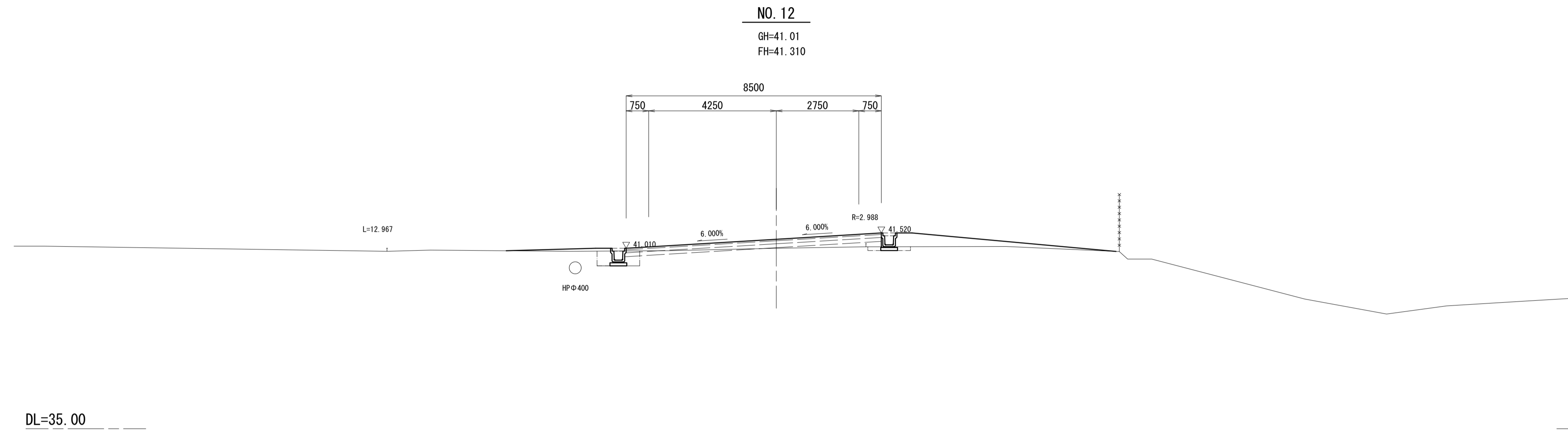
DL=30.00

※この図面はA1サイズを原寸とする。

|       |                                |      |      |
|-------|--------------------------------|------|------|
| 工事名   | 令和4年度 建整特第5号<br>いつくしみの杜進入路整備工事 |      |      |
| 施工箇所名 | 津市半田地内                         |      |      |
| 図面名   | 横断面図(6)                        |      |      |
| 縮尺    | 1:100                          | 図面番号 | 9/20 |
| 事業所名  | 津市建設部建設整備課                     |      |      |

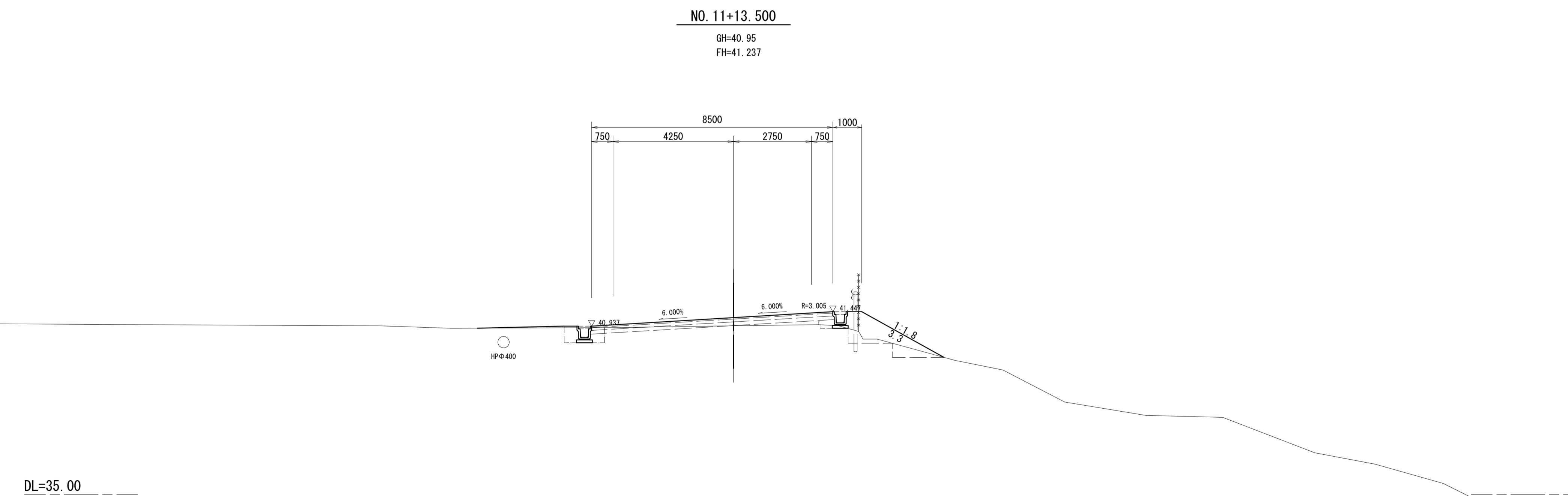
# 横断面図(7)

S=1:100



| 道路土工      |             |     |
|-----------|-------------|-----|
| 表土掘削      | (土砂)        | -   |
| 片切掘削      | (土砂)        | -   |
|           | (岩)         | -   |
| オープン掘削    | (土砂)        | -   |
|           | (岩)         | -   |
| 路体盛土      | W<2.5m      | -   |
|           | 2.5m≤W<4.0m | -   |
|           | W≥4.0m      | 1.6 |
| 路肩盛土      |             | -   |
| 小規模盛土     |             | -   |
| 路床盛土      | W<2.5m      | -   |
|           | 2.5m≤W<4.0m | -   |
|           | W≥4.0m      | 2.4 |
| 法面整形(切土部) | (土砂)        | -   |
|           | (岩)         | -   |
| 法面整形(盛土部) |             | -   |

| 作業土工(排水構造物) |              |      |      |
|-------------|--------------|------|------|
| 床掘り         | (土砂)         | 0.70 | 0.18 |
|             | (岩)          | -    | -    |
| 埋戻し         | W1<1.0m      | 0.47 | 0.11 |
|             | 1.0m≤W1<4.0m | -    | -    |
| 路床          | W1<1.0m      | -    | -    |
|             | 1.0m≤W1<4.0m | -    | -    |



| 道路土工      |             |     |
|-----------|-------------|-----|
| 表土掘削      | (土砂)        | -   |
| 片切掘削      | (土砂)        | -   |
|           | (岩)         | -   |
| オープン掘削    | (土砂)        | -   |
|           | (岩)         | -   |
| 路体盛土      | W<2.5m      | 1.6 |
|           | 2.5m≤W<4.0m | -   |
|           | W≥4.0m      | -   |
| 路肩盛土      |             | -   |
| 小規模盛土     |             | -   |
| 路床盛土      | W<2.5m      | -   |
|           | 2.5m≤W<4.0m | -   |
|           | W≥4.0m      | 2.2 |
| 法面整形(切土部) | (土砂)        | -   |
|           | (岩)         | -   |
| 法面整形(盛土部) |             | 3.3 |

| 作業土工(排水構造物) |              |      |      |
|-------------|--------------|------|------|
| 床掘り         | (土砂)         | 0.75 | 0.08 |
|             | (岩)          | -    | -    |
| 埋戻し         | W1<1.0m      | 0.51 | 0.05 |
|             | 1.0m≤W1<4.0m | -    | -    |
| 路床          | W1<1.0m      | -    | -    |
|             | 1.0m≤W1<4.0m | -    | -    |

※この図面はA1サイズを原寸とする。

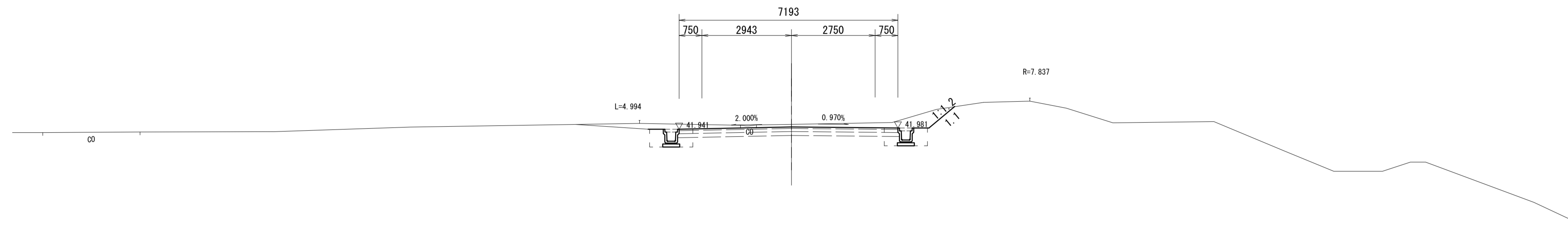
|       |                                |      |       |
|-------|--------------------------------|------|-------|
| 工事名   | 令和4年度 建整特第5号<br>いつくしみの杜進入路整備工事 |      |       |
| 施工箇所名 | 津市半田地内                         |      |       |
| 図面名   | 横断面図(7)                        |      |       |
| 縮尺    | 1:100                          | 図面番号 | 10/20 |
| 事業所名  | 津市建設部建設整備課                     |      |       |

# 横断面図(8)

S=1:100

NO. 14

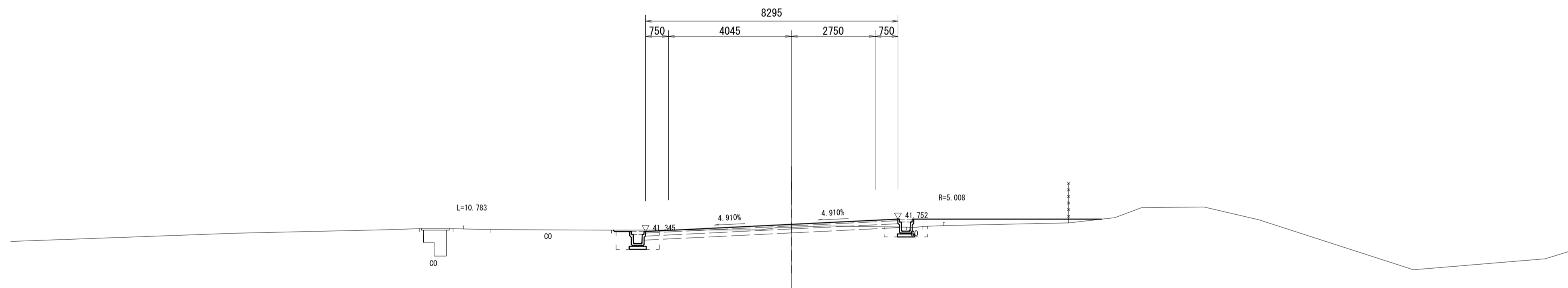
GH=42.10  
FH=42.015



DL=35.00

NO. 13

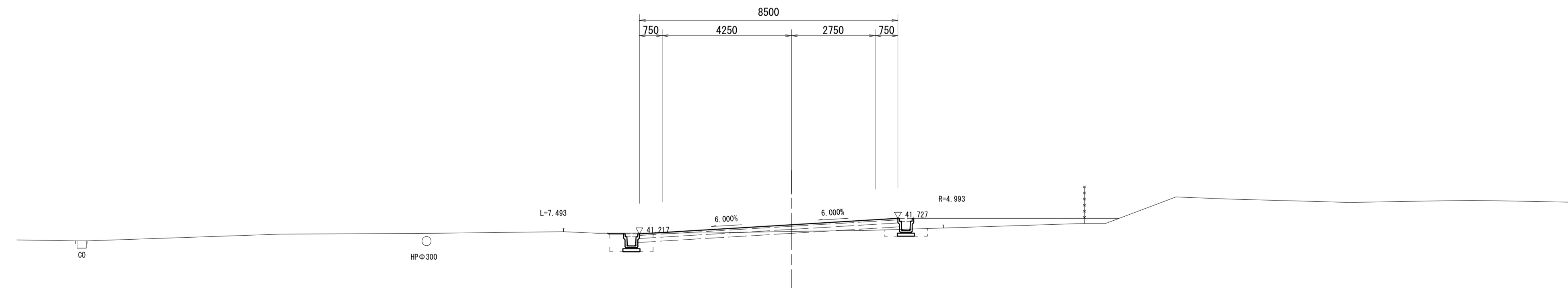
GH=41.48  
FH=41.580



DL=35.00

KE3-2 (NO. 12+16.277)

GH=41.30  
FH=41.517



DL=35.00

| 道路土工      |             |     |
|-----------|-------------|-----|
| 表土掘削      | (土砂)        | -   |
| 片切掘削      | (土砂)        | -   |
|           | (岩)         | -   |
| オープン掘削    | (土砂)        | 1.9 |
|           | (岩)         | -   |
| 路体盛土      | W<2.5m      | -   |
|           | 2.5m≤W<4.0m | -   |
|           | W≥4.0m      | -   |
| 路肩盛土      |             | -   |
| 小規模盛土     |             | -   |
| 路床盛土      | W<2.5m      | -   |
|           | 2.5m≤W<4.0m | -   |
|           | W≥4.0m      | -   |
| 法面整形(切土部) | (土砂)        | 1.1 |
|           | (岩)         | -   |
| 法面整形(盛土部) |             | -   |

| 作業土工(排水構造物) |              |      |      |
|-------------|--------------|------|------|
| 床掘り         | (土砂)         | 0.83 | 0.83 |
|             | (岩)          | -    | -    |
| 埋戻し         | W1<1.0m      | 0.56 | 0.56 |
|             | 1.0m≤W1<4.0m | -    | -    |
| 路床          | W1<1.0m      | -    | -    |
|             | 1.0m≤W1<4.0m | -    | -    |

| 道路土工      |             |      |
|-----------|-------------|------|
| 表土掘削      | (土砂)        | -    |
| 片切掘削      | (土砂)        | -    |
|           | (岩)         | -    |
| オープン掘削    | (土砂)        | -    |
|           | (岩)         | -    |
| 路体盛土      | W<2.5m      | -    |
|           | 2.5m≤W<4.0m | -    |
|           | W≥4.0m      | 1.0  |
| 路肩盛土      |             | -    |
| 小規模盛土     |             | -    |
| 路床盛土      | W<2.5m      | -    |
|           | 2.5m≤W<4.0m | -    |
|           | W≥4.0m      | 0.83 |
| 法面整形(切土部) | (土砂)        | -    |
|           | (岩)         | -    |
| 法面整形(盛土部) |             | -    |

| 作業土工(排水構造物) |              |      |      |
|-------------|--------------|------|------|
| 床掘り         | (土砂)         | 0.87 | 0.33 |
|             | (岩)          | -    | -    |
| 埋戻し         | W1<1.0m      | 0.56 | 0.22 |
|             | 1.0m≤W1<4.0m | -    | -    |
| 路床          | W1<1.0m      | -    | -    |
|             | 1.0m≤W1<4.0m | -    | -    |

| 道路土工      |             |     |
|-----------|-------------|-----|
| 表土掘削      | (土砂)        | -   |
| 片切掘削      | (土砂)        | -   |
|           | (岩)         | -   |
| オープン掘削    | (土砂)        | -   |
|           | (岩)         | -   |
| 路体盛土      | W<2.5m      | -   |
|           | 2.5m≤W<4.0m | -   |
|           | W≥4.0m      | 1.6 |
| 路肩盛土      |             | -   |
| 小規模盛土     |             | -   |
| 路床盛土      | W<2.5m      | -   |
|           | 2.5m≤W<4.0m | -   |
|           | W≥4.0m      | 1.6 |
| 法面整形(切土部) | (土砂)        | -   |
|           | (岩)         | -   |
| 法面整形(盛土部) |             | -   |

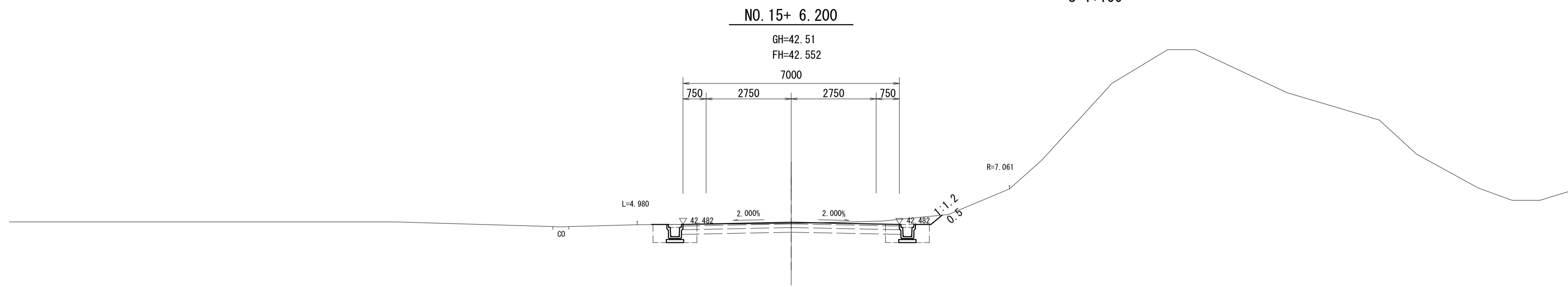
| 作業土工(排水構造物) |              |      |      |
|-------------|--------------|------|------|
| 床掘り         | (土砂)         | 0.87 | 0.33 |
|             | (岩)          | -    | -    |
| 埋戻し         | W1<1.0m      | 0.56 | 0.22 |
|             | 1.0m≤W1<4.0m | -    | -    |
| 路床          | W1<1.0m      | -    | -    |
|             | 1.0m≤W1<4.0m | -    | -    |

※この図面はA1サイズを原寸とする。

|       |                                |      |       |
|-------|--------------------------------|------|-------|
| 工事名   | 令和4年度 建整特第5号<br>いつくしみの杜進入路整備工事 |      |       |
| 施工箇所名 | 津市半田地内                         |      |       |
| 図面名   | 横断面図(8)                        |      |       |
| 縮尺    | 1:100                          | 図面番号 | 11/20 |
| 事業所名  | 津市建設部建設整備課                     |      |       |

# 横断面図(9)

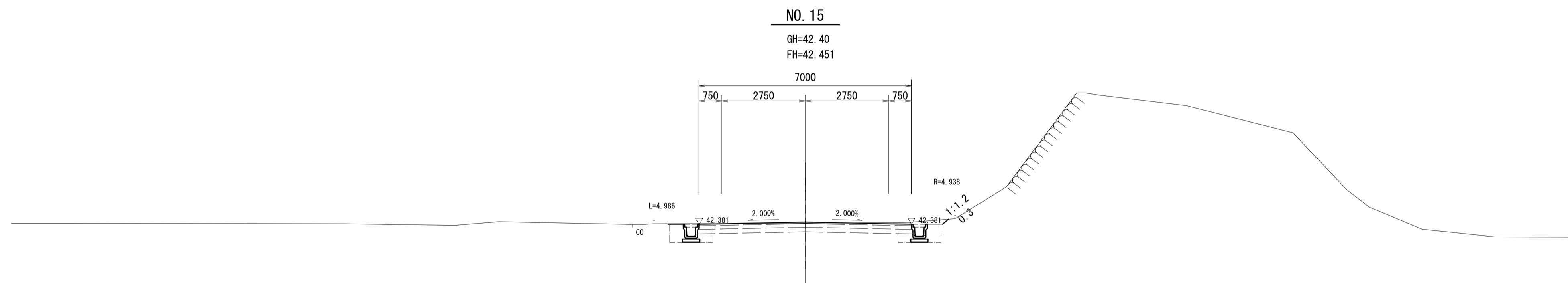
S=1:100



| 道路土工      |             |      |
|-----------|-------------|------|
| 表土掘削      |             | -    |
| 片切掘削      | (土砂)        | -    |
|           | (岩)         | -    |
| オープン掘削    | (土砂)        | 0.45 |
|           | (岩)         | -    |
| 路体盛土      | W<2.5m      | -    |
|           | 2.5m≤W<4.0m | -    |
|           | W≥4.0m      | -    |
| 路肩盛土      |             | -    |
| 小規模盛土     |             | -    |
| 路床盛土      | W<2.5m      | -    |
|           | 2.5m≤W<4.0m | -    |
|           | W≥4.0m      | -    |
| 法面整形(切土部) | (土砂)        | -    |
|           | (岩)         | 0.5  |
| 法面整形(盛土部) |             | -    |

| 作業土工(排水構造物) |              |      |
|-------------|--------------|------|
| 床掘り         | (土砂)         | 0.83 |
|             | (岩)          | -    |
| 埋戻し         | W1<1.0m      | 0.56 |
|             | 1.0m≤W1<4.0m | -    |
| 路床          | W1<1.0m      | -    |
|             | 1.0m≤W1<4.0m | -    |

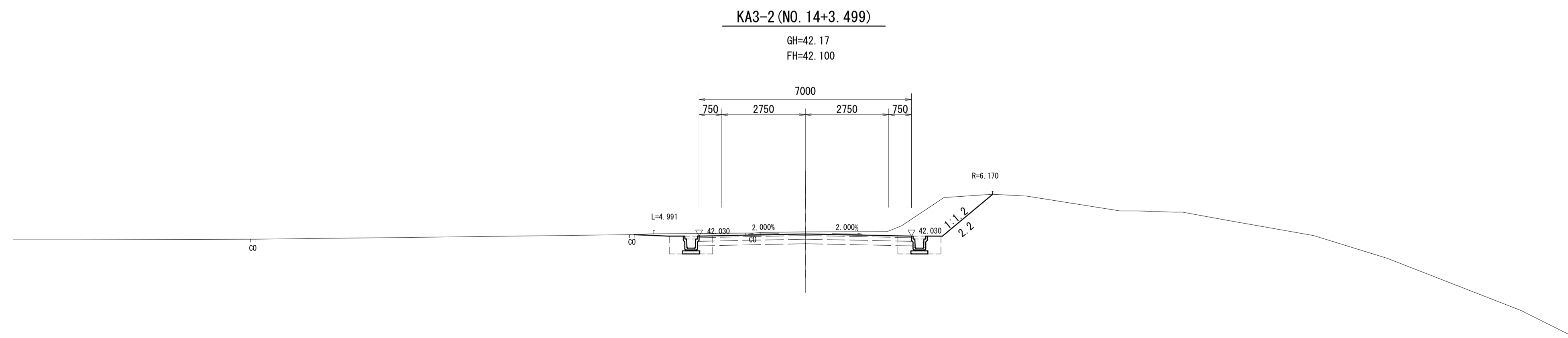
DL=35.00



| 道路土工      |             |      |
|-----------|-------------|------|
| 表土掘削      |             | -    |
| 片切掘削      | (土砂)        | -    |
|           | (岩)         | -    |
| オープン掘削    | (土砂)        | 0.17 |
|           | (岩)         | -    |
| 路体盛土      | W<2.5m      | -    |
|           | 2.5m≤W<4.0m | -    |
|           | W≥4.0m      | -    |
| 路肩盛土      |             | -    |
| 小規模盛土     |             | -    |
| 路床盛土      | W<2.5m      | -    |
|           | 2.5m≤W<4.0m | -    |
|           | W≥4.0m      | -    |
| 法面整形(切土部) | (土砂)        | -    |
|           | (岩)         | 0.3  |
| 法面整形(盛土部) |             | -    |

| 作業土工(排水構造物) |              |      |
|-------------|--------------|------|
| 床掘り         | (土砂)         | 0.86 |
|             | (岩)          | -    |
| 埋戻し         | W1<1.0m      | 0.56 |
|             | 1.0m≤W1<4.0m | -    |
| 路床          | W1<1.0m      | -    |
|             | 1.0m≤W1<4.0m | -    |

DL=35.00



| 道路土工      |             |     |
|-----------|-------------|-----|
| 表土掘削      |             | -   |
| 片切掘削      | (土砂)        | -   |
|           | (岩)         | -   |
| オープン掘削    | (土砂)        | 2.9 |
|           | (岩)         | -   |
| 路体盛土      | W<2.5m      | -   |
|           | 2.5m≤W<4.0m | -   |
|           | W≥4.0m      | -   |
| 路肩盛土      |             | -   |
| 小規模盛土     |             | -   |
| 路床盛土      | W<2.5m      | -   |
|           | 2.5m≤W<4.0m | -   |
|           | W≥4.0m      | -   |
| 法面整形(切土部) | (土砂)        | -   |
|           | (岩)         | 2.2 |
| 法面整形(盛土部) |             | -   |

| 作業土工(排水構造物) |              |      |
|-------------|--------------|------|
| 床掘り         | (土砂)         | 0.83 |
|             | (岩)          | -    |
| 埋戻し         | W1<1.0m      | 0.56 |
|             | 1.0m≤W1<4.0m | -    |
| 路床          | W1<1.0m      | -    |
|             | 1.0m≤W1<4.0m | -    |

DL=35.00

※この図面はA1サイズを原寸とする。

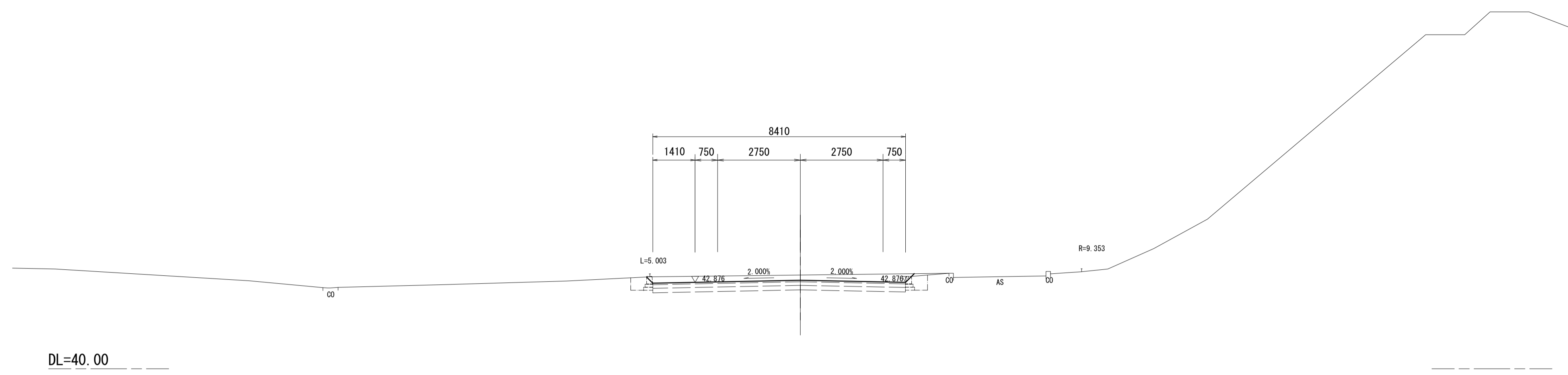
|       |                                |      |       |
|-------|--------------------------------|------|-------|
| 工事名   | 令和4年度 建整特第5号<br>いつくしみの杜進入路整備工事 |      |       |
| 施工箇所名 | 津市半田地内                         |      |       |
| 図面名   | 横断面図(9)                        |      |       |
| 縮尺    | 1:100                          | 図面番号 | 12/20 |
| 事業所名  | 津市建設部建設整備課                     |      |       |

# 横断面図(10)

S=1:100

NO. 17

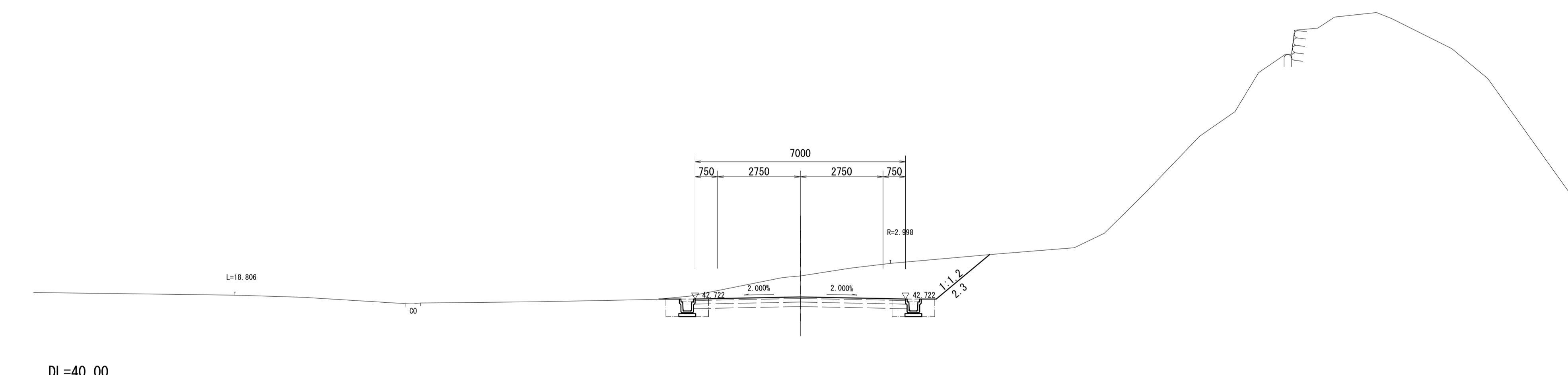
GH=43.12  
FH=42.946



DL=40.00

NO. 16+ 6.200

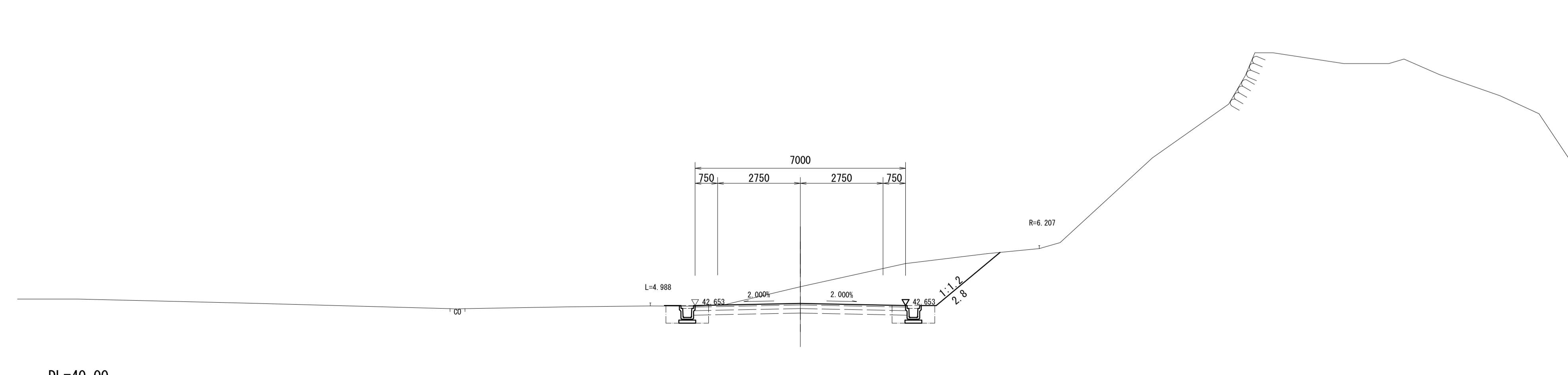
GH=43.49  
FH=42.792



DL=40.00

NO. 16

GH=43.28  
FH=42.723



DL=40.00

| 道路土工      |             |     |   |
|-----------|-------------|-----|---|
| 表土掘削      | (土砂)        | -   | - |
| 片切掘削      | (岩)         | -   | - |
| オープン掘削    | (土砂)        | 1.8 | - |
|           | (岩)         | -   | - |
| 路体盛土      | W<2.5m      | -   | - |
|           | 2.5m≤W<4.0m | -   | - |
|           | W≥4.0m      | -   | - |
| 路肩盛土      |             | -   | - |
| 小規模盛土     |             | -   | - |
| 路床盛土      | W<2.5m      | -   | - |
|           | 2.5m≤W<4.0m | -   | - |
|           | W≥4.0m      | -   | - |
| 法面整形(切土部) | (土砂)        | -   | - |
|           | (岩)         | -   | - |
| 法面整形(盛土部) |             | -   | - |

| 作業土工(排水構造物) |              |   |
|-------------|--------------|---|
| 床掘          | (土砂)         | - |
|             | (岩)          | - |
| 埋戻          | W1<1.0m      | - |
|             | 1.0m≤W1<4.0m | - |
| 路床          | W1<1.0m      | - |
|             | 1.0m≤W1<4.0m | - |

| 道路土工      |             |     |     |
|-----------|-------------|-----|-----|
| 表土掘削      | (土砂)        | -   | -   |
| 片切掘削      | (岩)         | -   | -   |
| オープン掘削    | (土砂)        | 7.6 | -   |
|           | (岩)         | -   | -   |
| 路体盛土      | W<2.5m      | -   | -   |
|           | 2.5m≤W<4.0m | -   | -   |
|           | W≥4.0m      | -   | -   |
| 路肩盛土      |             | -   | -   |
| 小規模盛土     |             | -   | -   |
| 路床盛土      | W<2.5m      | -   | -   |
|           | 2.5m≤W<4.0m | -   | -   |
|           | W≥4.0m      | -   | -   |
| 法面整形(切土部) | (土砂)        | -   | 2.3 |
|           | (岩)         | -   | -   |
| 法面整形(盛土部) |             | -   | -   |

| 作業土工(排水構造物) |              |      |
|-------------|--------------|------|
| 床掘          | (土砂)         | 0.83 |
|             | (岩)          | 0.83 |
| 埋戻          | W1<1.0m      | 0.56 |
|             | 1.0m≤W1<4.0m | 0.56 |
| 路床          | W1<1.0m      | -    |
|             | 1.0m≤W1<4.0m | -    |

| 道路土工      |             |     |     |
|-----------|-------------|-----|-----|
| 表土掘削      | (土砂)        | -   | -   |
| 片切掘削      | (岩)         | -   | -   |
| オープン掘削    | (土砂)        | 7.3 | -   |
|           | (岩)         | -   | -   |
| 路体盛土      | W<2.5m      | -   | -   |
|           | 2.5m≤W<4.0m | -   | -   |
|           | W≥4.0m      | -   | -   |
| 路肩盛土      |             | -   | -   |
| 小規模盛土     |             | -   | -   |
| 路床盛土      | W<2.5m      | -   | -   |
|           | 2.5m≤W<4.0m | -   | -   |
|           | W≥4.0m      | -   | -   |
| 法面整形(切土部) | (土砂)        | -   | 2.8 |
|           | (岩)         | -   | -   |
| 法面整形(盛土部) |             | -   | -   |

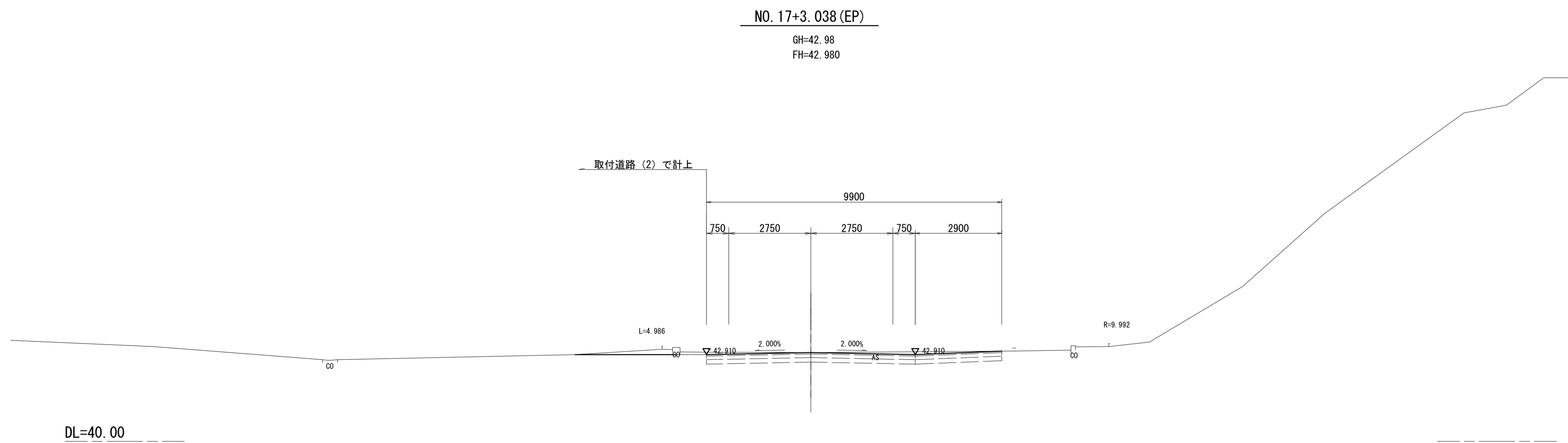
| 作業土工(排水構造物) |              |      |
|-------------|--------------|------|
| 床掘          | (土砂)         | 0.83 |
|             | (岩)          | 0.83 |
| 埋戻          | W1<1.0m      | 0.56 |
|             | 1.0m≤W1<4.0m | 0.56 |
| 路床          | W1<1.0m      | -    |
|             | 1.0m≤W1<4.0m | -    |

※この図面はA1サイズを原寸とする。

|       |                                |      |       |
|-------|--------------------------------|------|-------|
| 工事名   | 令和4年度 建整特第5号<br>いつくしみの杜進入路整備工事 |      |       |
| 施工箇所名 | 津市半田地内                         |      |       |
| 図面名   | 横断面図(10)                       |      |       |
| 縮尺    | 1:100                          | 図面番号 | 13/20 |
| 事業所名  | 津市建設部建設整備課                     |      |       |

# 横断面図(11)

S=1:100



NO. 17+3.038 (EP)  
GH=42.98  
FH=42.980

| 道路土工      |             |     |   |
|-----------|-------------|-----|---|
| 表土掘削      | (土砂)        | -   | - |
| 片切掘削      | (土砂)        | -   | - |
|           | (岩)         | -   | - |
| オープン掘削    | (土砂)        | 1.5 | - |
|           | (岩)         | -   | - |
| 路体盛土      | W<2.5m      | -   | - |
|           | 2.5m≤W<4.0m | -   | - |
|           | W≥4.0m      | -   | - |
| 路肩盛土      |             | -   | - |
| 小規模盛土     |             | -   | - |
| 路床盛土      | W<2.5m      | -   | - |
|           | 2.5m≤W<4.0m | -   | - |
|           | W≥4.0m      | -   | - |
| 法面整形(切土部) | (土砂)        | -   | - |
|           | (岩)         | -   | - |
| 法面整形(盛土部) |             | -   | - |

| 作業土工(排水構造物) |              |   |
|-------------|--------------|---|
| 床掘り         | (土砂)         | - |
|             | (岩)          | - |
| 埋戻し         | W1<1.0m      | - |
|             | 1.0m≤W1<4.0m | - |
| 路床          | W1<1.0m      | - |
|             | 1.0m≤W1<4.0m | - |

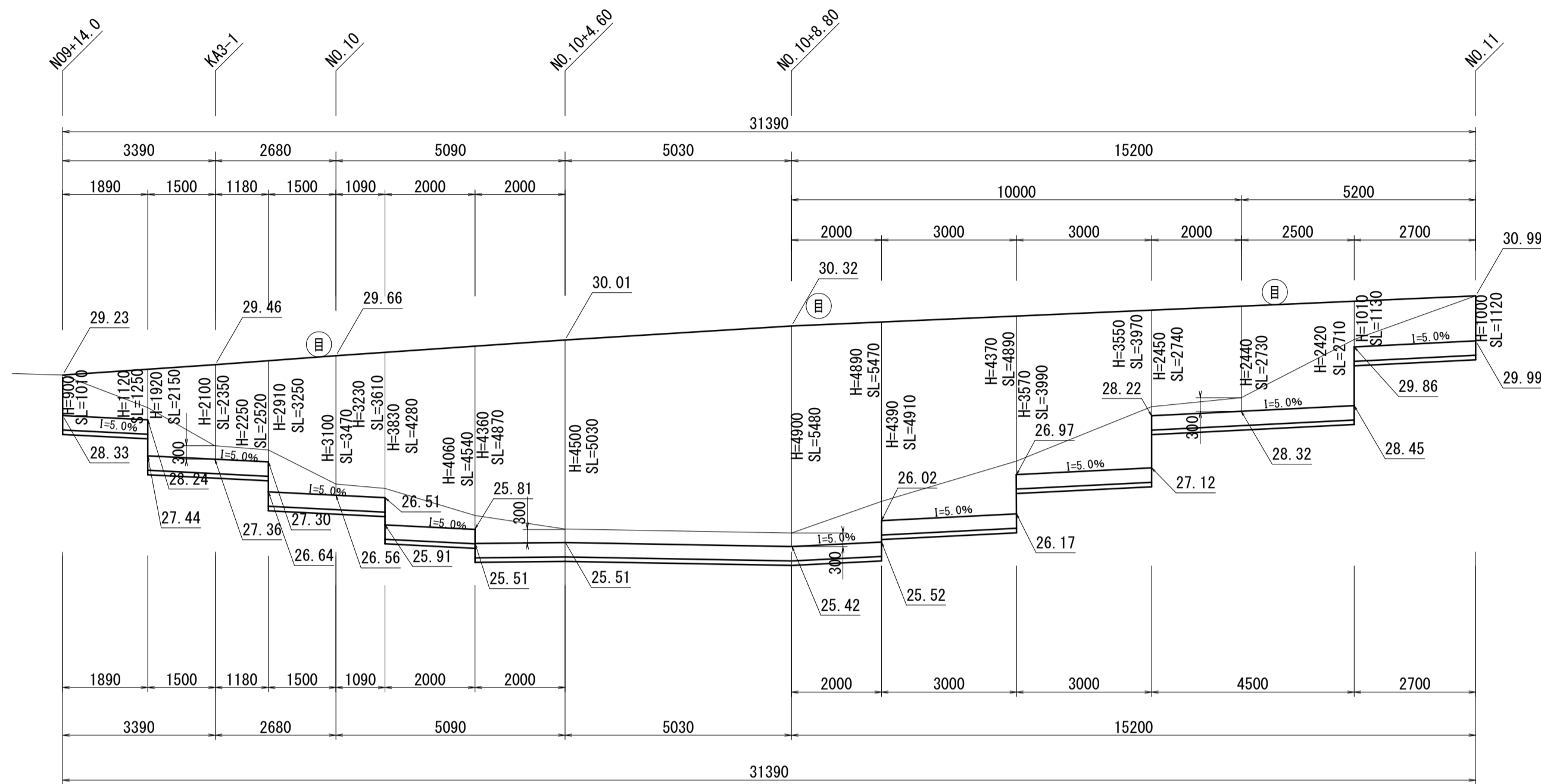
※この図面はA1サイズを原寸とする。

|       |                                |      |       |
|-------|--------------------------------|------|-------|
| 工事名   | 令和4年度 建整特第5号<br>いつくしみの杜進入路整備工事 |      |       |
| 施工箇所名 | 津市半田地内                         |      |       |
| 図面名   | 横断面図(11)                       |      |       |
| 縮尺    | 1:100                          | 図面番号 | 14/20 |
| 事業所名  | 津市建設部建設整備課                     |      |       |

# コンクリートブロック積構造図

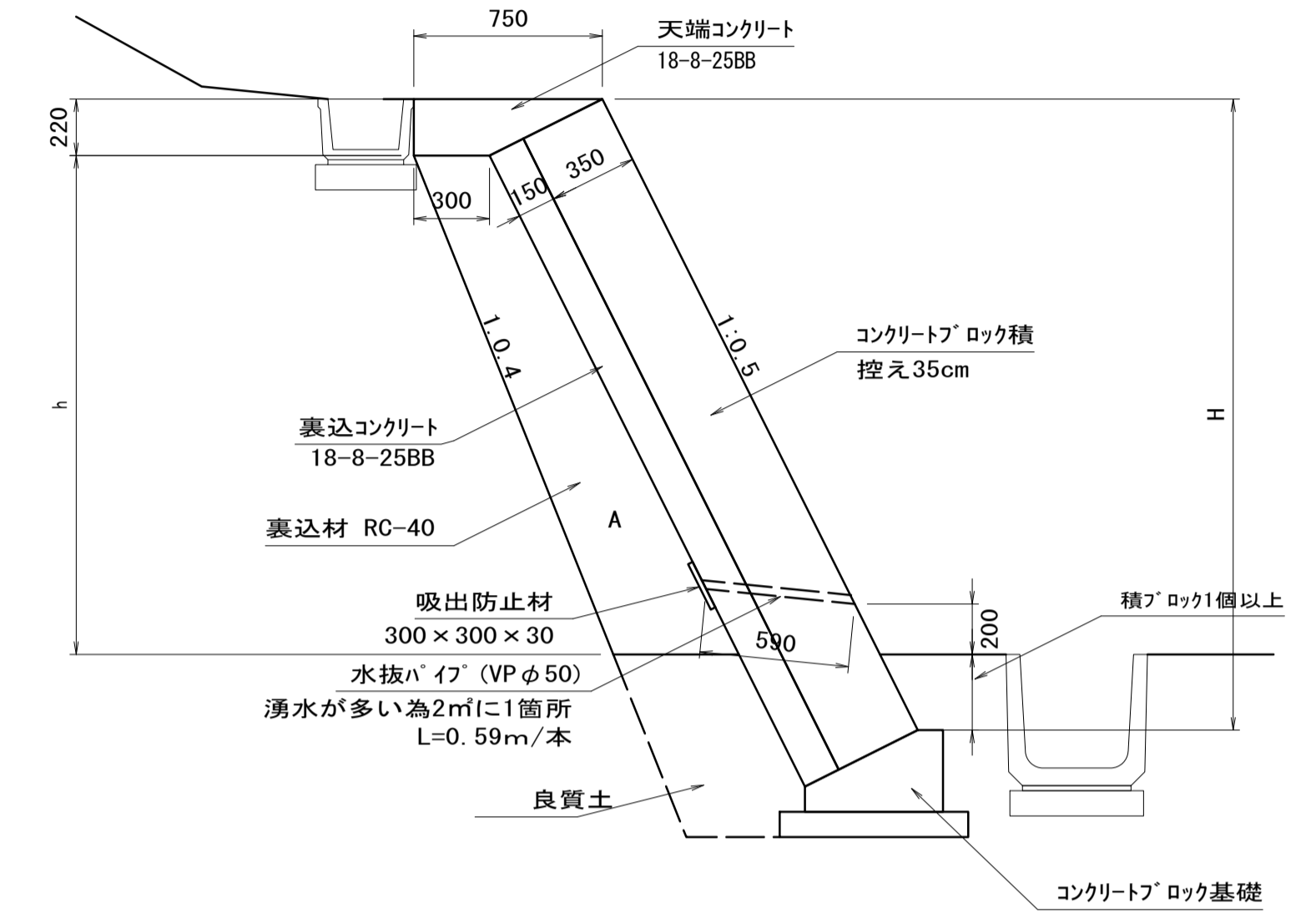
S=図示

コンクリートブロック積展開図  
S=1:100



目 目地材

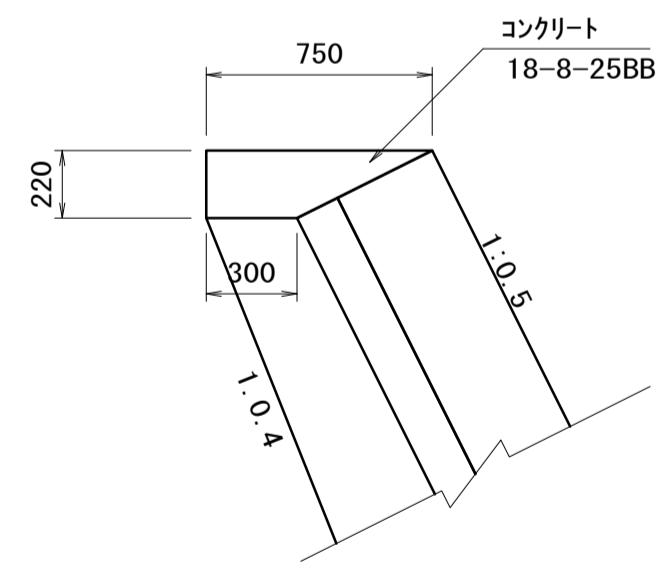
コンクリートブロック積標準図  
S=1:25



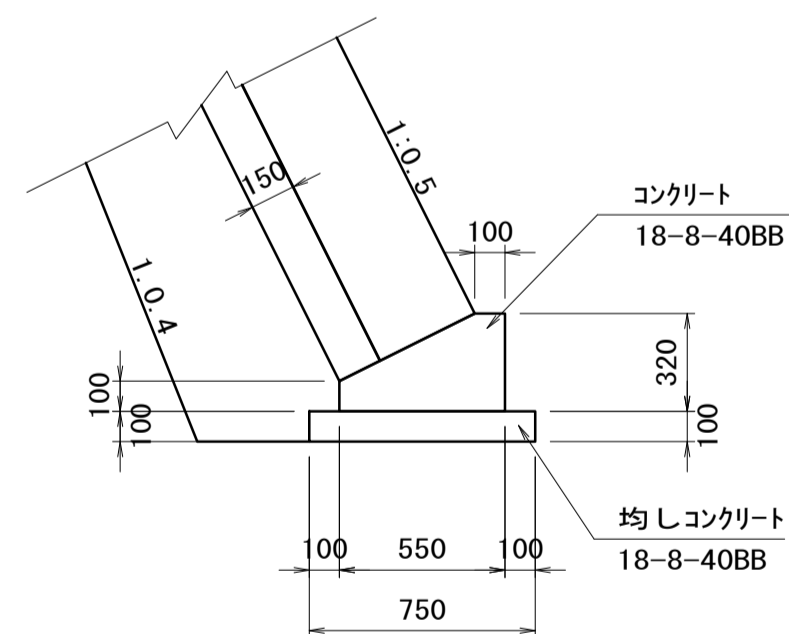
寸法表

| 勾配    | H     | SL    | h     | B     | A     |
|-------|-------|-------|-------|-------|-------|
| 0.500 | 0.900 | 1.010 | 0.400 | 0.340 | 0.128 |
| 0.500 | 1.120 | 1.250 | 0.620 | 0.362 | 0.205 |
| 0.500 | 1.920 | 2.150 | 1.420 | 0.442 | 0.527 |
| 0.500 | 2.100 | 2.350 | 1.600 | 0.460 | 0.608 |
| 0.500 | 2.250 | 2.520 | 1.750 | 0.475 | 0.678 |
| 0.500 | 2.910 | 3.250 | 2.410 | 0.541 | 1.013 |
| 0.500 | 3.100 | 3.470 | 2.600 | 0.560 | 1.118 |
| 0.500 | 3.230 | 3.610 | 2.730 | 0.573 | 1.192 |
| 0.500 | 3.830 | 4.280 | 3.330 | 0.633 | 1.553 |
| 0.500 | 4.060 | 4.540 | 3.560 | 0.656 | 1.702 |
| 0.500 | 4.360 | 4.870 | 3.860 | 0.686 | 1.903 |
| 0.500 | 4.500 | 5.030 | 4.000 | 0.700 | 2.000 |
| 0.500 | 4.900 | 5.480 | 4.400 | 0.740 | 2.288 |
| 0.500 | 4.890 | 5.470 | 4.390 | 0.739 | 2.281 |
| 0.500 | 4.390 | 4.910 | 3.890 | 0.689 | 1.924 |
| 0.500 | 4.370 | 4.890 | 3.870 | 0.687 | 1.910 |
| 0.500 | 3.570 | 3.990 | 3.070 | 0.607 | 1.392 |
| 0.500 | 3.550 | 3.970 | 3.050 | 0.605 | 1.380 |
| 0.500 | 2.450 | 2.740 | 1.950 | 0.495 | 0.775 |
| 0.500 | 2.440 | 2.730 | 1.940 | 0.494 | 0.770 |
| 0.500 | 2.420 | 2.710 | 1.920 | 0.492 | 0.760 |
| 0.500 | 1.010 | 1.130 | 0.510 | 0.351 | 0.166 |
| 0.500 | 1.000 | 1.120 | 0.500 | 0.350 | 0.163 |

天端コンクリート  
S=1:25



コンクリートブロック基礎  
S=1:25



材料表 10m当り

| 名称     | 規格          | 単位             | 数量   | 摘要 |
|--------|-------------|----------------|------|----|
| コンクリート | 18-8-25BB   | m <sup>3</sup> | 1.16 |    |
| 型枠     |             | m <sup>2</sup> | 2.20 |    |
| 目地材    | エラストイト t=10 | m <sup>2</sup> | 0.12 |    |

材料表 10m当り

| 名称       | 規格          | 単位             | 数量   | 摘要 |
|----------|-------------|----------------|------|----|
| コンクリート   | 18-8-40BB   | m <sup>3</sup> | 1.27 |    |
| 型枠       |             | m <sup>2</sup> | 4.20 |    |
| 均しコンクリート | 18-8-40BB   | m <sup>3</sup> | 0.75 |    |
| 同上型枠     |             | m <sup>2</sup> | 2.00 |    |
| 目地材      | エラストイト t=10 | m <sup>2</sup> | 0.13 |    |
| 基面整正     |             | m <sup>2</sup> | 7.50 |    |

材料表 一式当り

| 名称           | 規格            | 単位             | 数量     | 摘要                  |
|--------------|---------------|----------------|--------|---------------------|
| ブロック積        | 控え35cm        | m <sup>2</sup> | 115.32 | 仕様認定製品              |
| 裏込コンクリート     | 18-8-25BB     | m <sup>3</sup> | 17.30  |                     |
| 裏込材          | RC-40         | m <sup>3</sup> | 39.05  |                     |
| 目地材          | エラストイト t=10   | m <sup>2</sup> | 5.84   |                     |
| 水抜きパイプ       | VPφ50 L=0.59m | m <sup>2</sup> | 27.14  | 1箇所/2m <sup>2</sup> |
| 吸出防止材        | 300×300×30    | m <sup>2</sup> | 4.14   |                     |
| 天端コンクリート     |               | m <sup>3</sup> | 3.64   |                     |
| コンクリートブロック基礎 |               | m <sup>3</sup> | 3.99   |                     |

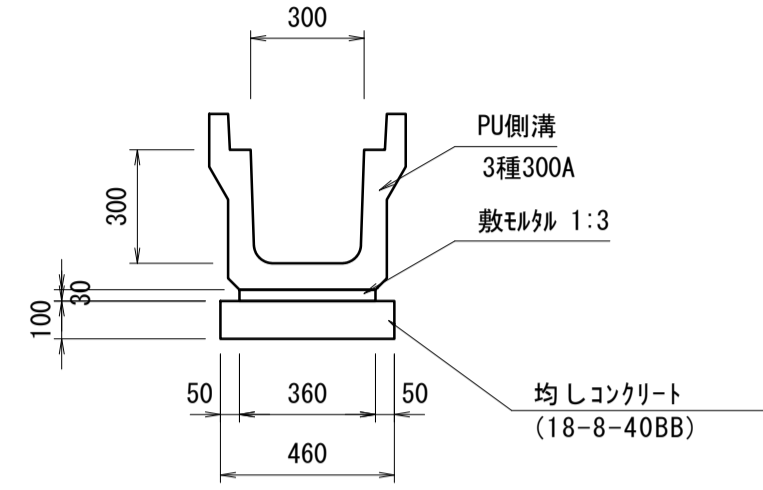
※この図面はA1サイズを原寸とする。

|       |                                |
|-------|--------------------------------|
| 工事名   | 令和4年度 建整特第5号<br>いつくしみの杜進入路整備工事 |
| 施工箇所名 | 津市半田地内                         |
| 図面名   | コンクリートブロック積構造図                 |
| 縮尺    | 図示 図面番号 15/20                  |
| 事業所名  | 津市建設部建設整備課                     |

# 各種構造図(1)

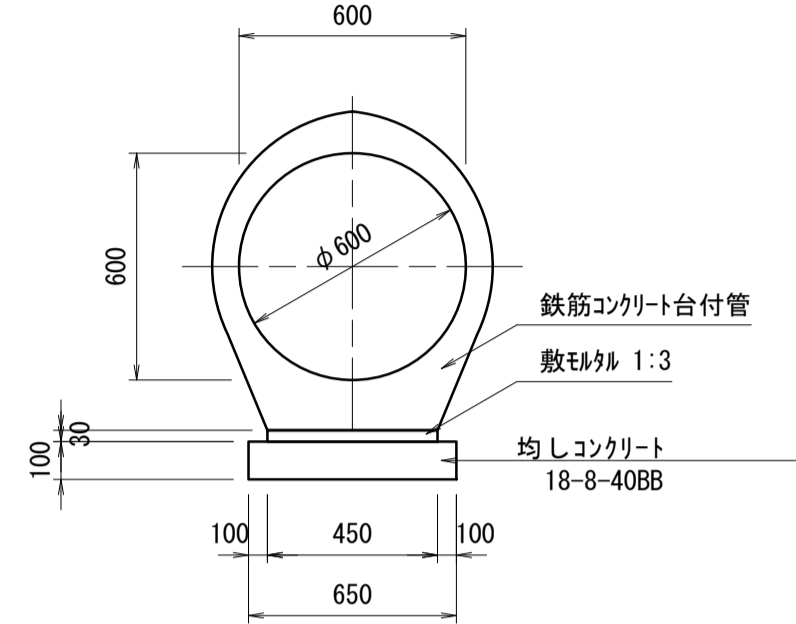
S=1:20

プラスチック型側溝 S=1:20



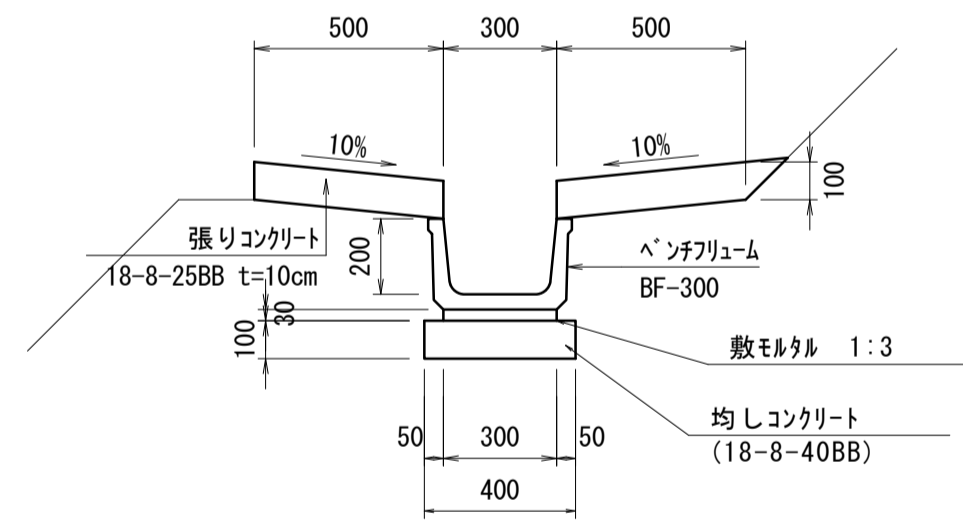
| 材料表       |           | 10m当り          |      |           |
|-----------|-----------|----------------|------|-----------|
| 名称        | 規格        | 単位             | 数量   | 摘要        |
| 均しコンクリート  | 18-8-40BB | m <sup>3</sup> | 0.46 |           |
| 同上型枠      |           | m <sup>2</sup> | 2.00 |           |
| 敷モルタル     | 1:3       | m <sup>3</sup> | 0.11 |           |
| プラスチック型側溝 | JIS3種300A | 本              | 5.0  | リサイクル認定製品 |
| 基面整正      |           | m <sup>2</sup> | 4.60 |           |

鉄筋コンクリート台付管 S=1:20



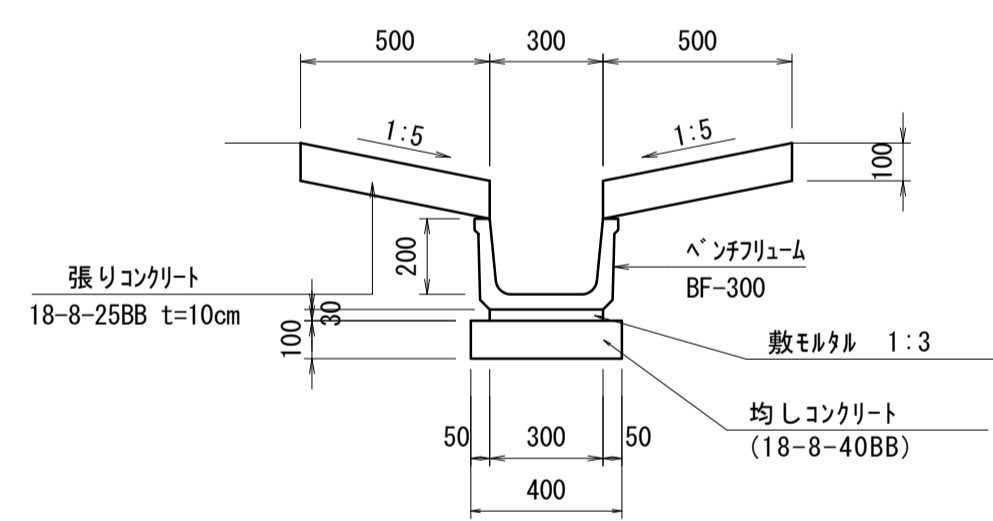
| 材料表         |           | 10m当り          |      |        |
|-------------|-----------|----------------|------|--------|
| 名称          | 規格        | 単位             | 数量   | 摘要     |
| 均しコンクリート    | 18-8-40BB | m <sup>3</sup> | 0.65 |        |
| 同上型枠        |           | m <sup>2</sup> | 2.00 |        |
| 敷モルタル       | 1:3       | m <sup>3</sup> | 0.14 |        |
| 鉄筋コンクリート台付管 | φ600      | 本              | 4.0  | L=2.5m |
| 基面整正        |           | m <sup>2</sup> | 6.50 |        |

小段排水 S=1:20



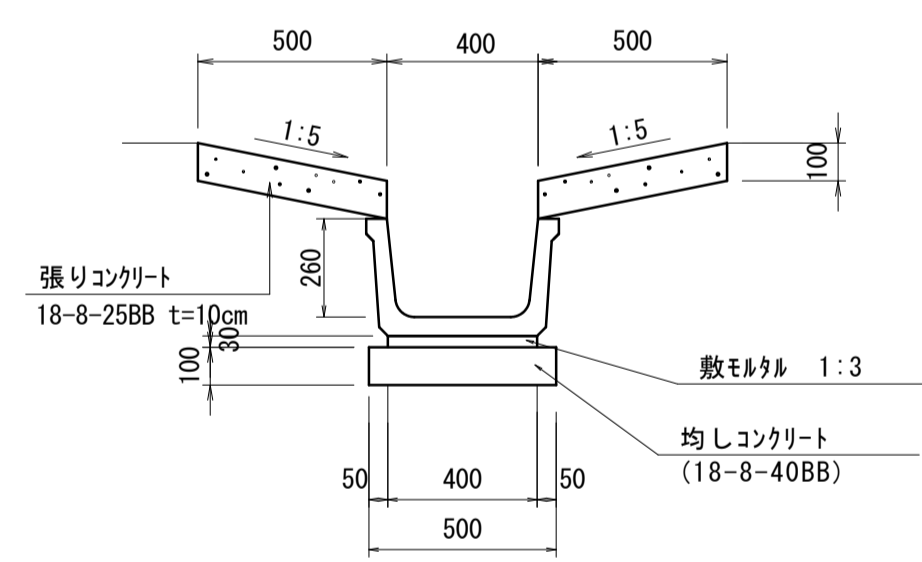
| 材料表      |            | 10m当り          |      |           |
|----------|------------|----------------|------|-----------|
| 名称       | 規格         | 単位             | 数量   | 摘要        |
| ベンチリュウム  | BF-300     | 本              | 5    | リサイクル認定製品 |
| 張りコンクリート | 18-8-25BB  | m <sup>3</sup> | 1.00 |           |
| 型枠       |            | m <sup>2</sup> | 3.00 |           |
| 均しコンクリート | 18-8-40BB  | m <sup>3</sup> | 0.40 |           |
| 型枠       |            | m <sup>2</sup> | 2.00 |           |
| 基面整正     |            | m <sup>2</sup> | 4.00 |           |
| 目地材      | 533/t t=10 | m <sup>2</sup> | 0.11 |           |

縦溝排水 (1) S=1:20



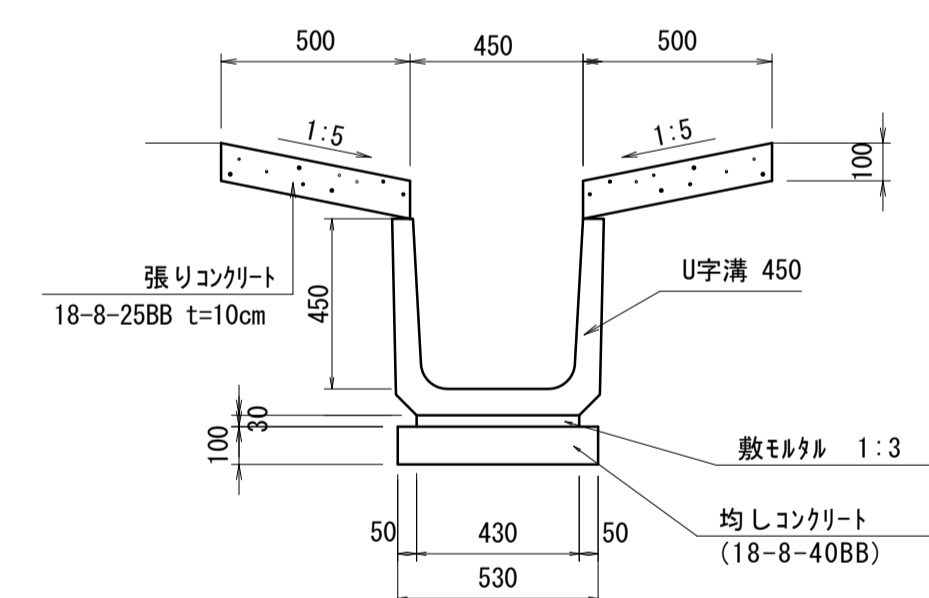
| 材料表      |            | 10m当り          |      |           |
|----------|------------|----------------|------|-----------|
| 名称       | 規格         | 単位             | 数量   | 摘要        |
| ベンチリュウム  | BF-300     | 本              | 5    | リサイクル認定製品 |
| 張りコンクリート | 18-8-25BB  | m <sup>3</sup> | 1.00 |           |
| 型枠       |            | m <sup>2</sup> | 4.00 |           |
| 均しコンクリート | 18-8-40BB  | m <sup>3</sup> | 0.40 |           |
| 型枠       |            | m <sup>2</sup> | 2.00 |           |
| 基面整正     |            | m <sup>2</sup> | 4.00 |           |
| 目地材      | 533/t t=10 | m <sup>2</sup> | 0.10 |           |

縦溝排水 (2) S=1:20



| 材料表      |            | 10m当り          |      |           |
|----------|------------|----------------|------|-----------|
| 名称       | 規格         | 単位             | 数量   | 摘要        |
| U字溝      | BF-400     | 本              | 5    | リサイクル認定製品 |
| 張りコンクリート | 18-8-25BB  | m <sup>3</sup> | 1.0  |           |
| 型枠       |            | m <sup>2</sup> | 4.00 |           |
| 均しコンクリート | 18-8-40BB  | m <sup>3</sup> | 0.50 |           |
| 型枠       |            | m <sup>2</sup> | 2.00 |           |
| 基面整正     |            | m <sup>2</sup> | 5.00 |           |
| 目地材      | 533/t t=10 | m <sup>2</sup> | 0.10 |           |

縦溝排水 (3) S=1:20



| 材料表      |            | 10m当り          |      |           |
|----------|------------|----------------|------|-----------|
| 名称       | 規格         | 単位             | 数量   | 摘要        |
| U字溝      | U-450      | 本              | 16.5 | リサイクル認定製品 |
| 張りコンクリート | 18-8-25BB  | m <sup>3</sup> | 1.00 |           |
| 型枠       |            | m <sup>2</sup> | 4.00 |           |
| 均しコンクリート | 18-8-40BB  | m <sup>3</sup> | 0.53 |           |
| 型枠       |            | m <sup>2</sup> | 2.00 |           |
| 基面整正     |            | m <sup>2</sup> | 5.30 |           |
| 目地材      | 533/t t=10 | m <sup>2</sup> | 0.10 |           |

※この図面はA1サイズを原寸とする。

|       |                                |      |       |
|-------|--------------------------------|------|-------|
| 工事名   | 令和4年度 建整特第5号<br>いつくしみの杜進入路整備工事 |      |       |
| 施工箇所名 | 津市半田地内                         |      |       |
| 図面名   | 各種構造図(1)                       |      |       |
| 縮尺    | 1:20                           | 図面番号 | 16/20 |
| 事業所名  | 津市建設部建設整備課                     |      |       |

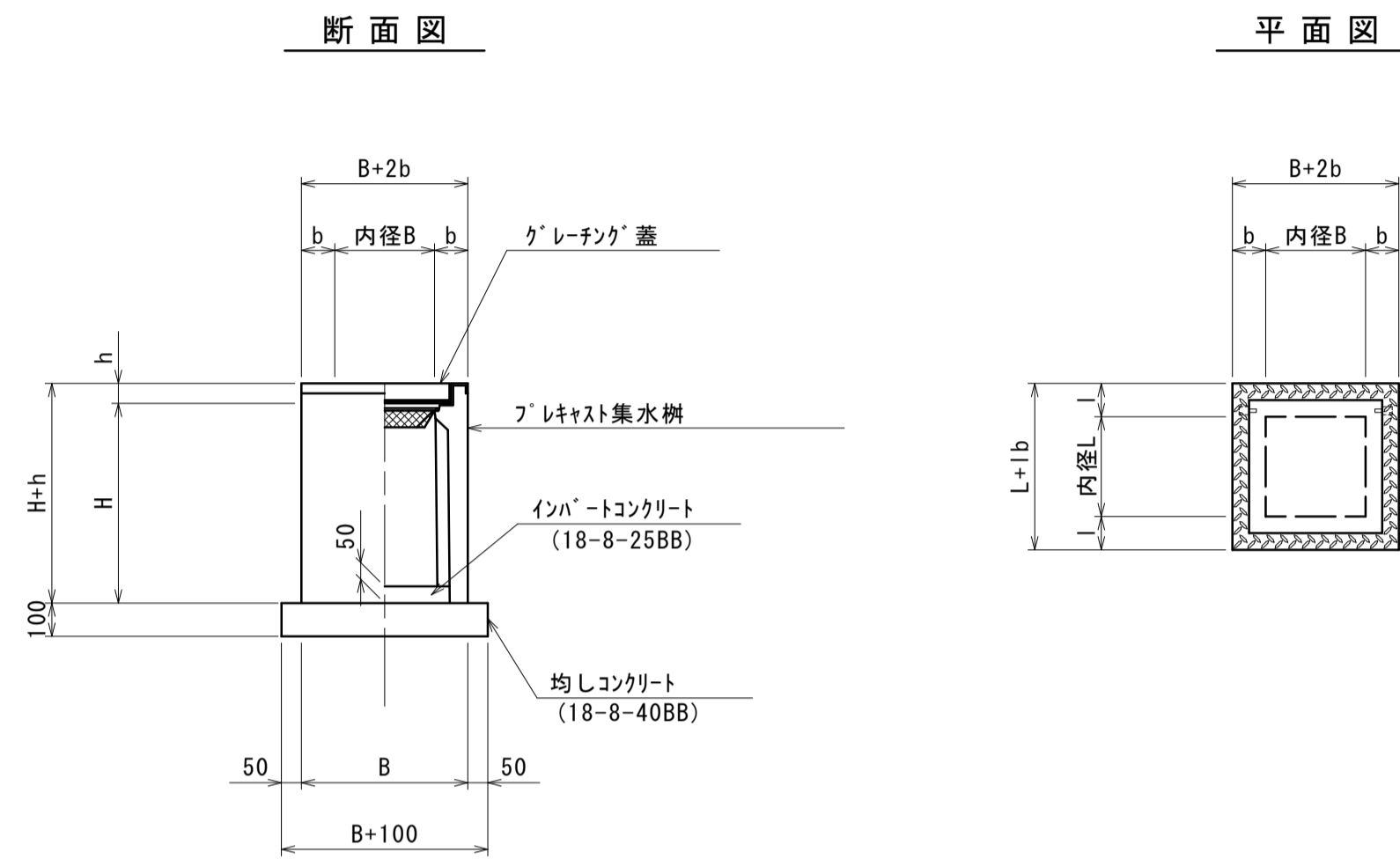


## 各種構造図(2)

S=図示

### フレキャスト集水樹標準図

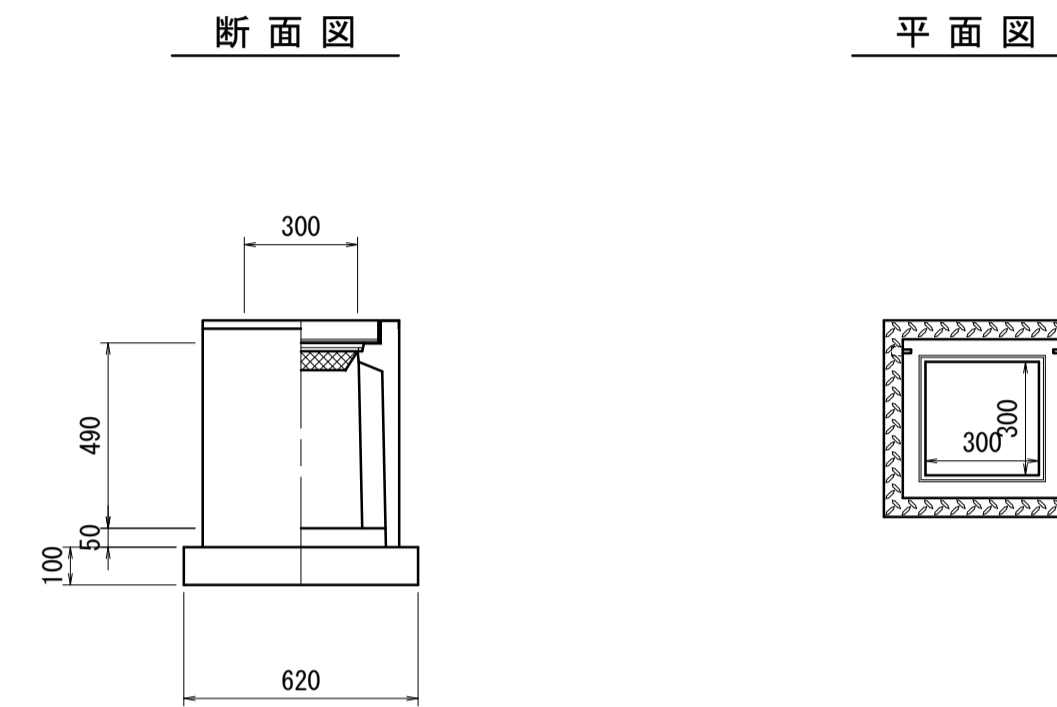
S=1:20



### フレキャスト集水樹(2)

S=1:20

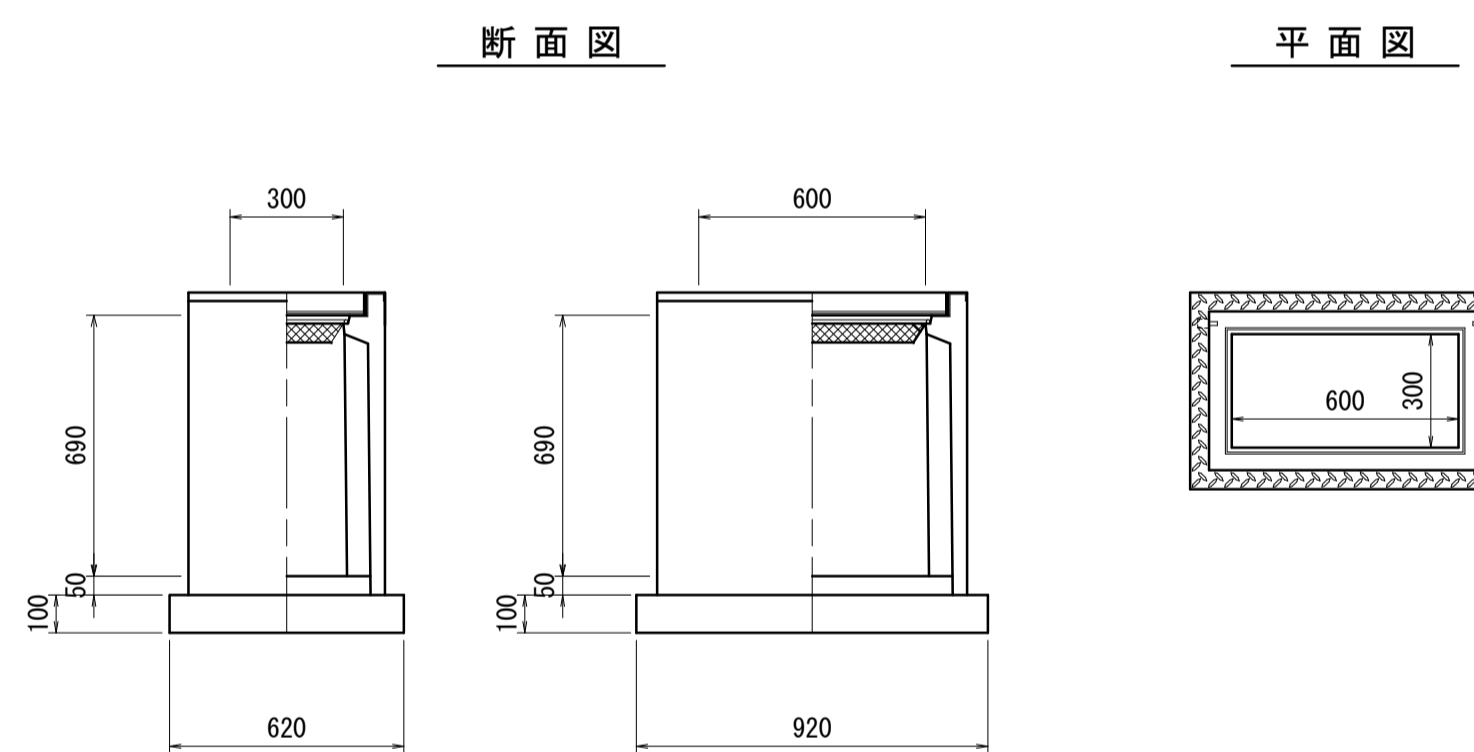
( JIS側溝300用 300×300×600 )



### フレキャスト集水樹(3)

S=1:20

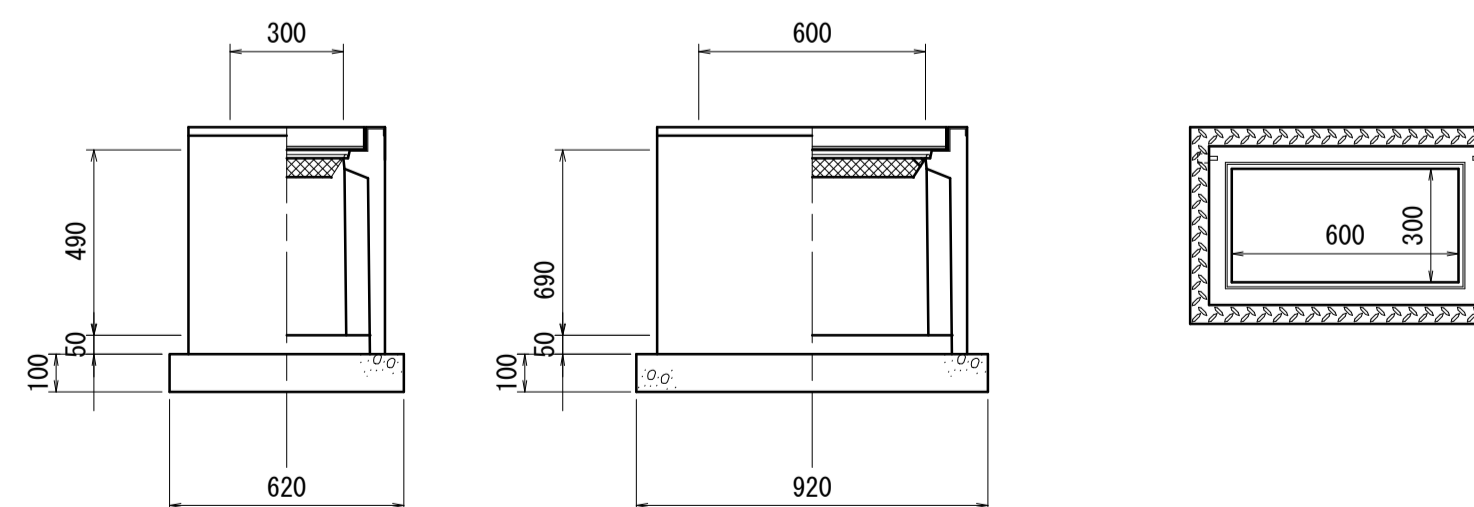
( JIS側溝300用 300×600×800 )



### フレキャスト集水樹(7)

S=1:20

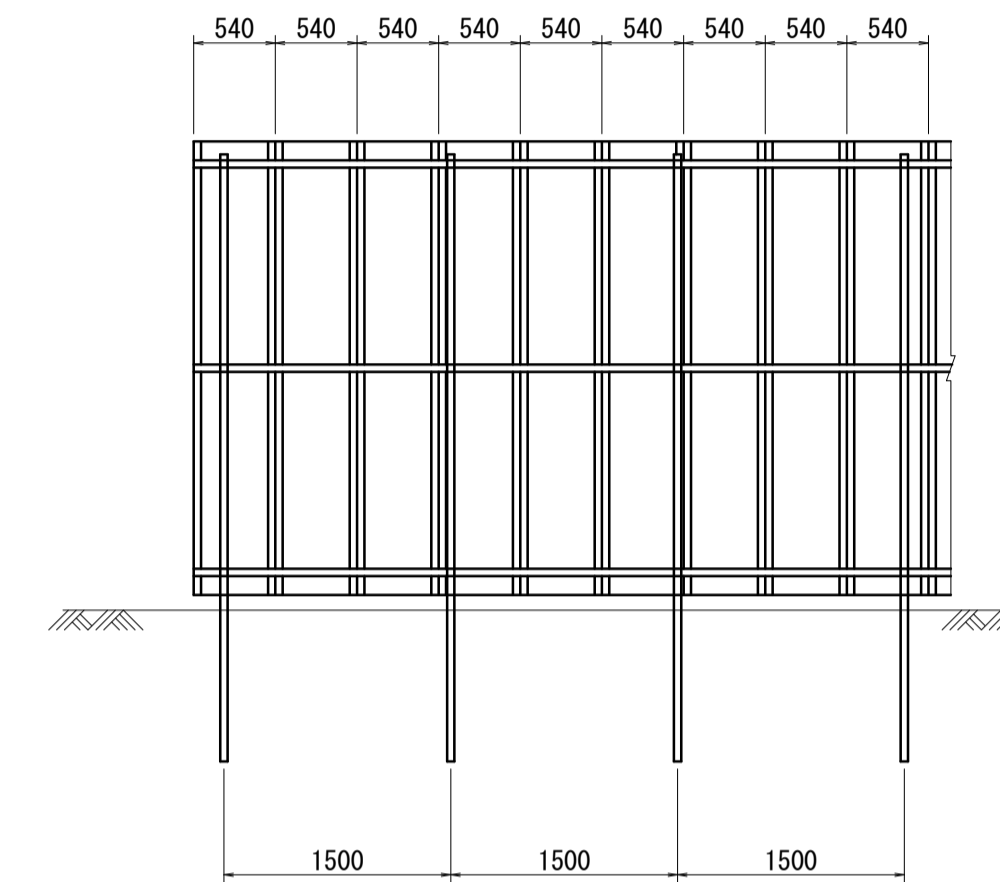
( JIS側溝300用 300×600×600 )



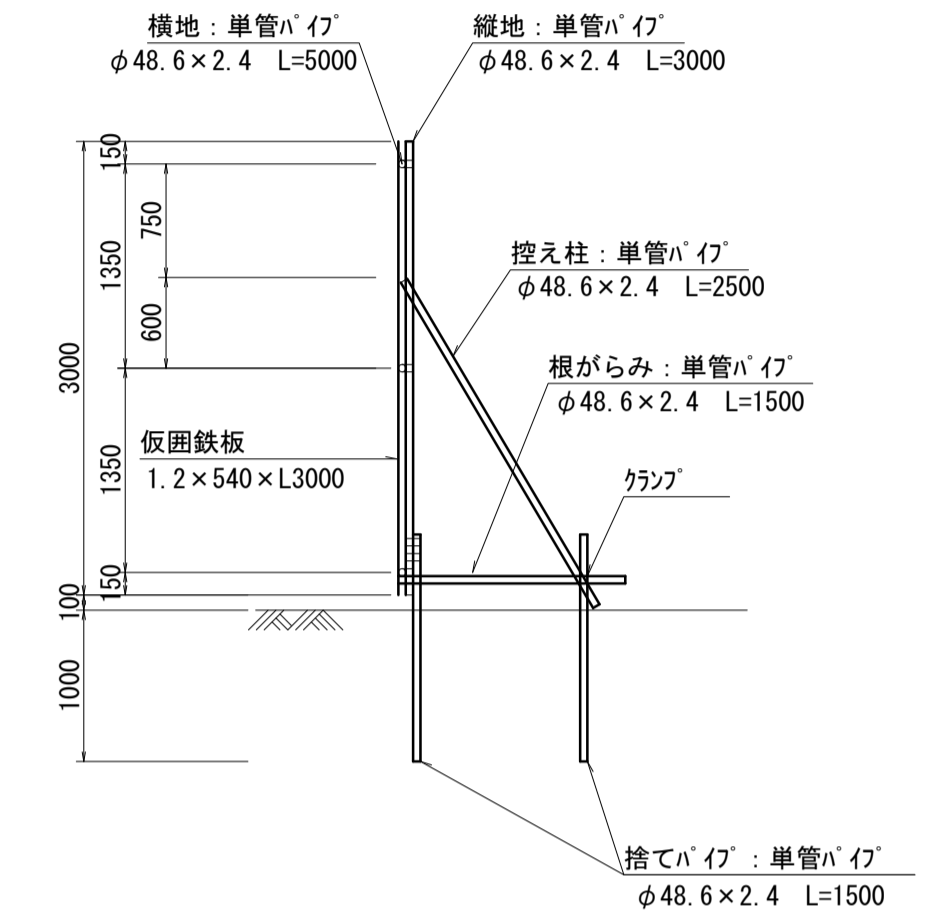
### 仮囲い

参考図 S=1:50

正面図



断面図



#### 材料表

10.0箇所当り

| 名称          | 規格          | 単位             | 数量   |      |      | 摘要                  |
|-------------|-------------|----------------|------|------|------|---------------------|
|             |             |                | (2)  | (3)  | (7)  |                     |
| 均しコンクリート    | 18-8-40BB   | m <sup>3</sup> | 0.38 | 0.57 | 0.57 |                     |
| 同上型枠        |             | m <sup>2</sup> | 2.48 | 3.08 | 3.08 |                     |
| インハートコンクリート | 18-8-25BB   | m <sup>3</sup> | 0.05 | 0.09 | 0.09 |                     |
| JIS型側溝300用樹 | 300×300×600 | 基              | 10.0 | -    | 10.0 | 特殊認定製品<br>PUI規格等品以上 |
| JIS型側溝300用樹 | 300×600×800 | 基              | -    | 10.0 | -    | 特殊認定製品<br>PUI規格等品以上 |
| JIS型側溝300用樹 | 300×600×600 | 基              | -    | -    | 10.0 | 特殊認定製品<br>PUI規格等品以上 |
| 基面整正        |             | m <sup>2</sup> | 3.60 | 5.70 | 5.70 |                     |
|             |             |                |      |      |      |                     |
|             |             |                |      |      |      |                     |

※この図面はA1サイズを原寸とする。

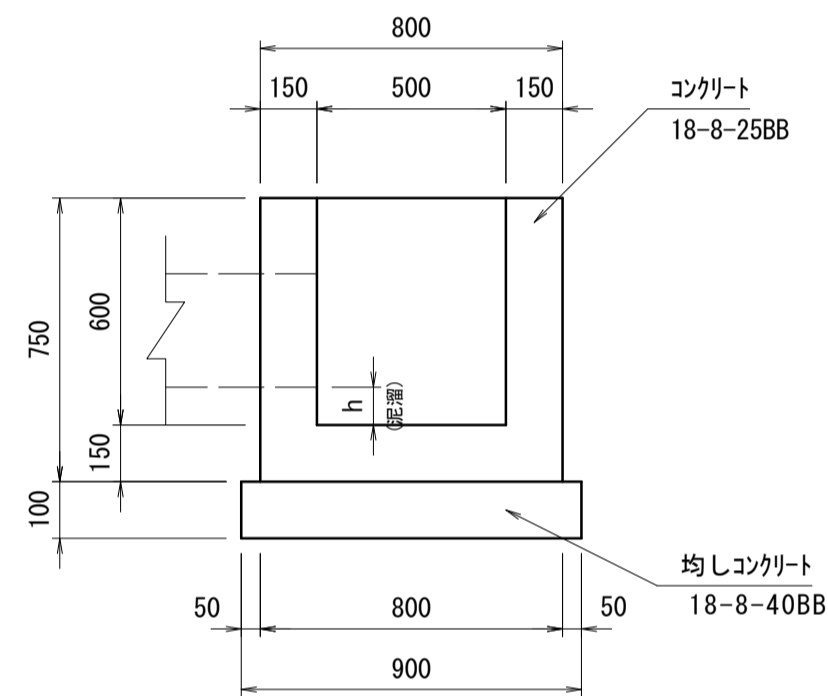
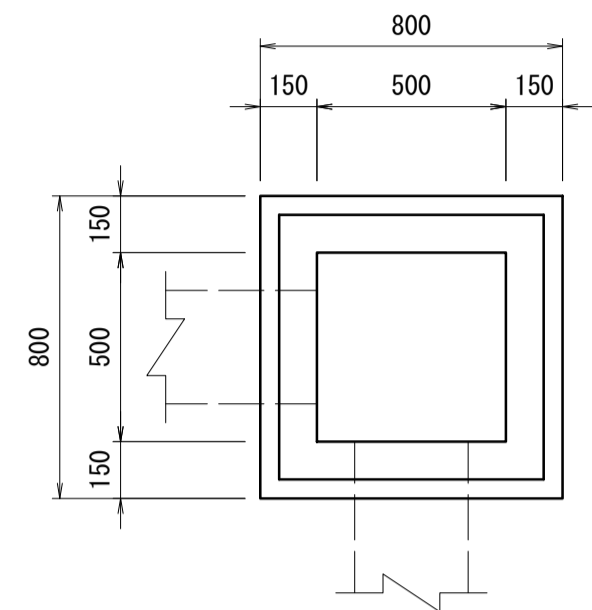
|       |                                |      |       |
|-------|--------------------------------|------|-------|
| 工事名   | 令和4年度 建整特第5号<br>いつくしみの杜進入路整備工事 |      |       |
| 施工箇所名 | 津市半田地内                         |      |       |
| 図面名   | 各種構造図(2)                       |      |       |
| 縮尺    | 図示                             | 図面番号 | 17/20 |
| 事業所名  | 津市建設部建設整備課                     |      |       |

# 各種構造図(3)

S=1:20

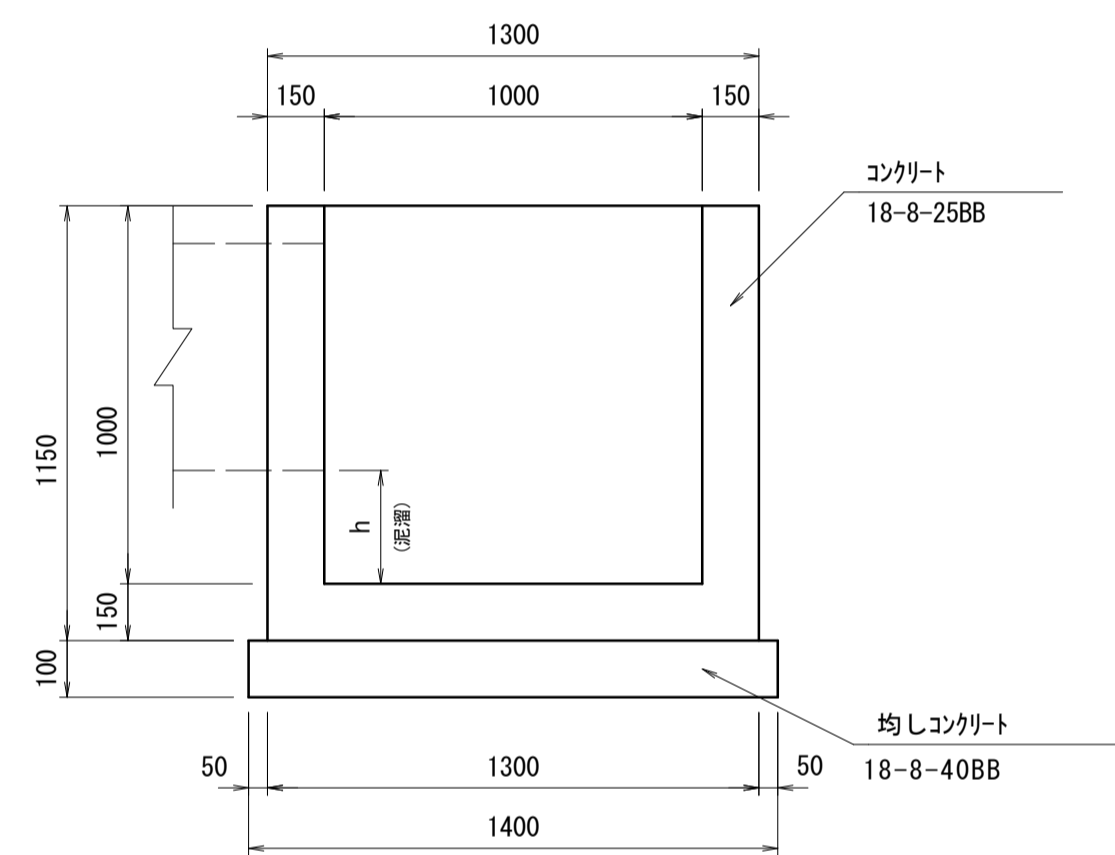
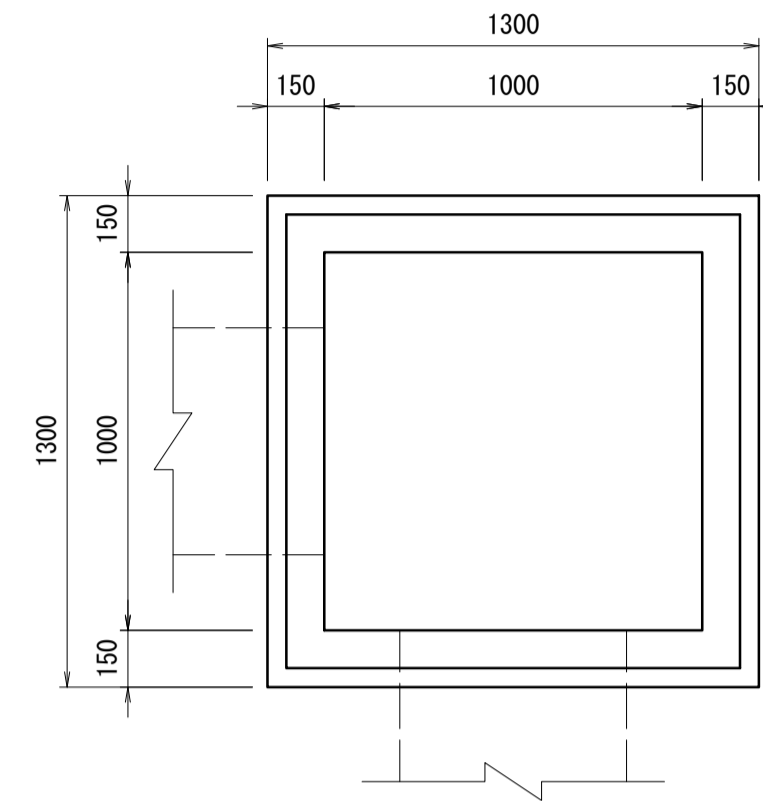
現場打ち集水樹(4)  
S=1:20

(500×500×600)



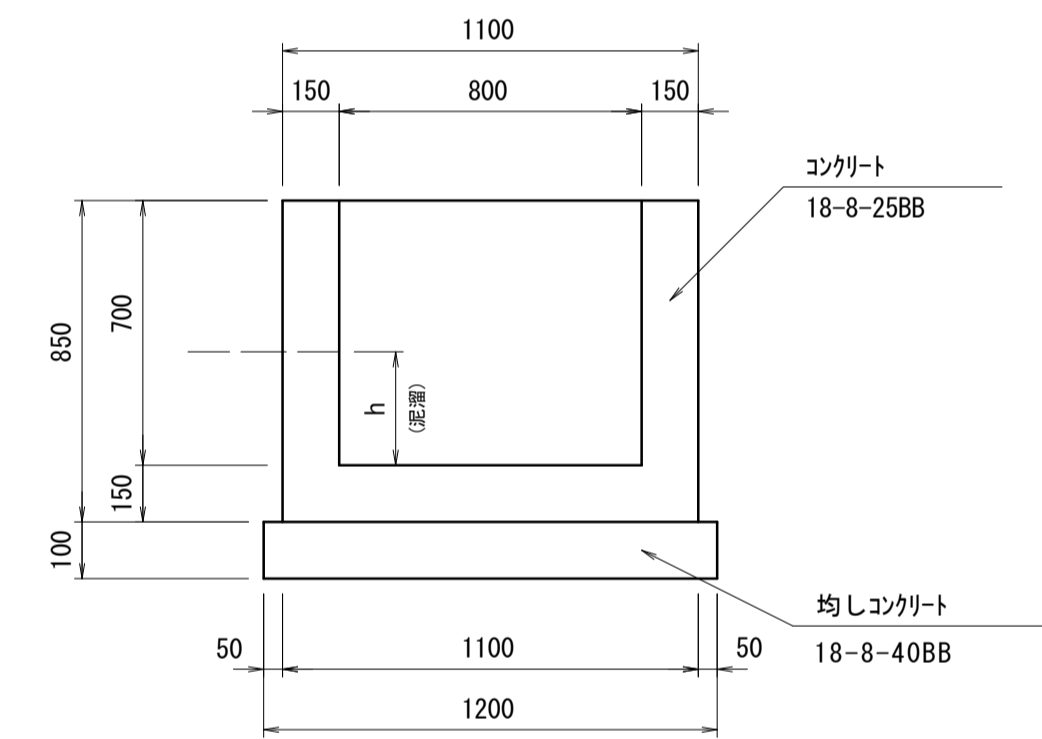
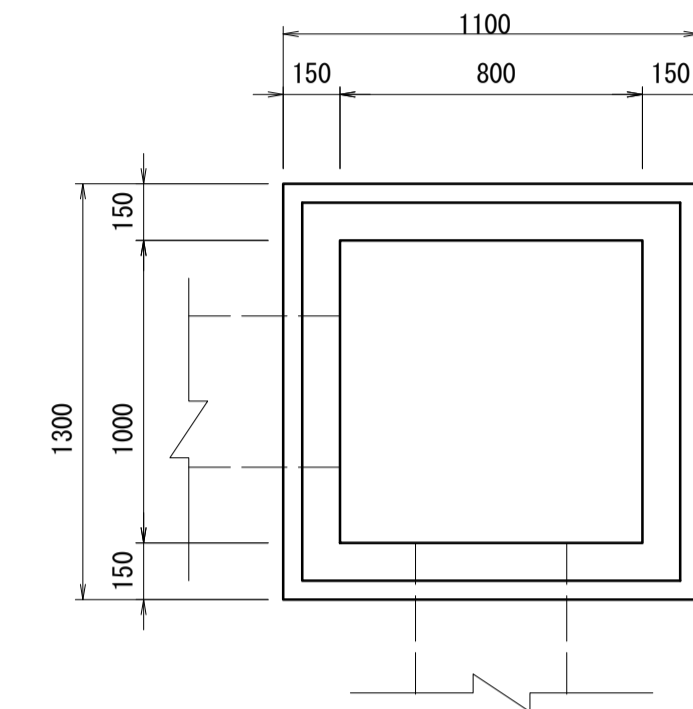
現場打ち集水樹(5)  
S=1:20

(1000×1000×1000)



現場打ち集水樹(6)  
S=1:20

(800×800×700)



材料表 10.0箇所当り

| 名称       | 規格        | 単位 | 数量    | 摘要 |
|----------|-----------|----|-------|----|
| 均しコンクリート | 18-8-40BB | m3 | 0.81  |    |
| 同上型枠     |           | m2 | 3.60  |    |
| コンクリート   | 18-8-25BB | m3 | 2.60  |    |
| 型枠       |           | m2 | 44.00 |    |
| 基面整正     |           | m2 | 8.10  |    |

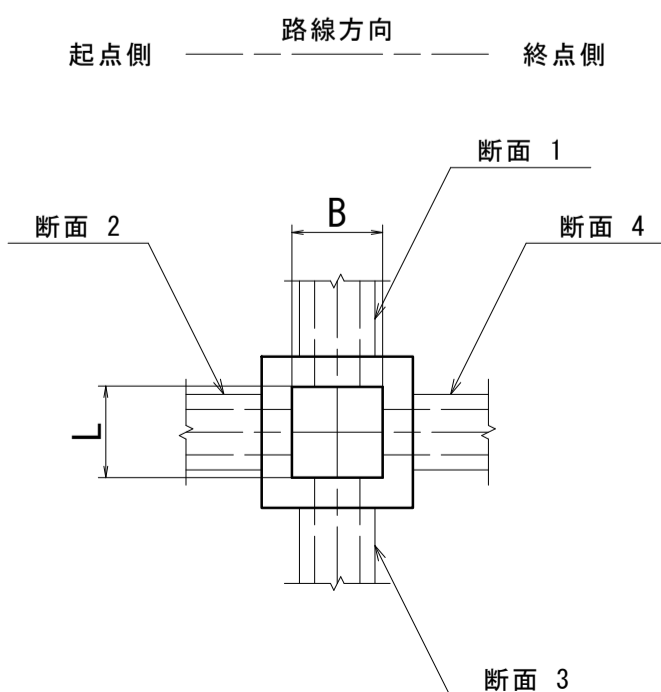
材料表 10.0箇所当り

| 名称       | 規格        | 単位 | 数量     | 摘要 |
|----------|-----------|----|--------|----|
| 均しコンクリート | 18-8-40BB | m3 | 1.96   |    |
| 同上型枠     |           | m2 | 5.60   |    |
| コンクリート   | 18-8-25BB | m3 | 7.64   |    |
| 型枠       |           | m2 | 113.80 |    |
| 基面整正     |           | m2 | 19.60  |    |

材料表 10.0箇所当り

| 名称       | 規格        | 単位 | 数量    | 摘要 |
|----------|-----------|----|-------|----|
| 均しコンクリート | 18-8-40BB | m3 | 1.44  |    |
| 同上型枠     |           | m2 | 4.80  |    |
| コンクリート   | 18-8-25BB | m3 | 4.01  |    |
| 型枠       |           | m2 | 72.60 |    |
| 基面整正     |           | m2 | 14.40 |    |

## 流入出位置図



| 名称     | 断面(1)     | 断面(2)         | 断面(3)  | 断面(4)       | 蓋版種 |
|--------|-----------|---------------|--------|-------------|-----|
| 集水樹(4) |           | -             | 縦排水(2) |             |     |
| 集水樹(5) | 縦排水(1)    | -             |        | 縦排水(1)      |     |
| 集水樹(6) | 台付管(φ600) | 縦排水(1)        | 縦排水(2) | ベンチリュム(300) |     |
| 集水樹(6) | 縦排水(2)    |               | 縦排水(2) | ベンチリュム(300) |     |
| 集水樹(6) | 縦排水(3)    | 側溝(B450×H450) | 縦排水(3) | -           |     |

取付水路による控除加算(設計要領旧版を引用) 1箇所当り

| B × L (m2)        | 控除するコンクリート(m3) | 加算する型枠(m2) |
|-------------------|----------------|------------|
| 0.49m2以下          | 0.07           | 0.50       |
| 0.49m2を越え1.00m2以下 | 0.18           | 0.80       |
| 1.00m2を越える        | 0.30           | 1.30       |

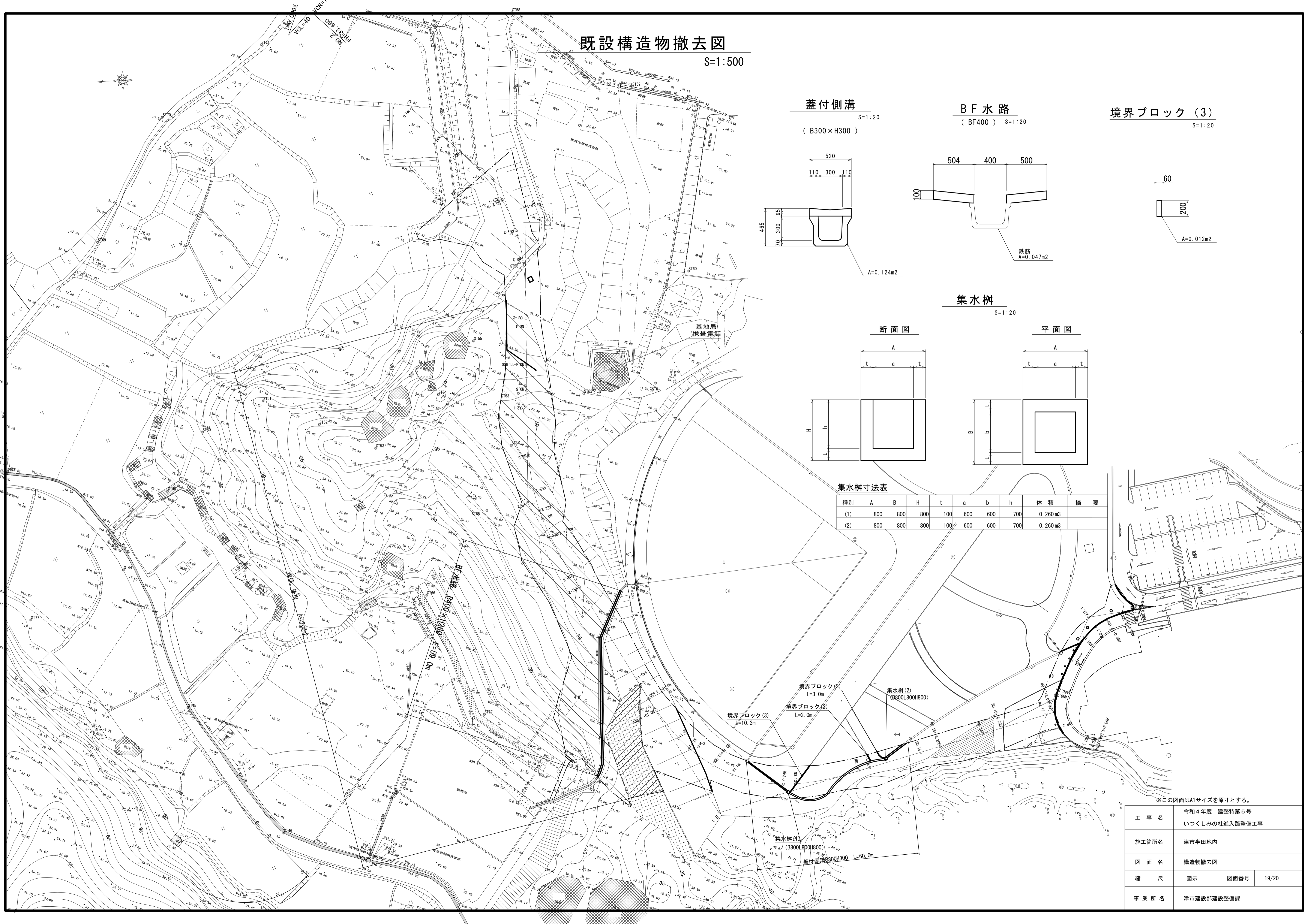
- 注) 1. コンクリート、型枠及び基礎材の数量計算式  
集水樹に取付く各種水路を考慮して、コンクリート・型枠・基礎材の数量を算出する。  
(1) コンクリート量 (V)  
 $V = (B1 \times L1 \times H1 - B \times L \times H) - \text{取付水路による控除分(左表の数量)}$   
(2) 型枠面積 (A)  
 $A = (B1 + L1) \times H1 \times 2 + (B + L) \times H \times 2 - \text{取付水路による控除分(左表の数量)}$

※この図面はA1サイズを原寸とする。

|       |                                |      |       |
|-------|--------------------------------|------|-------|
| 工事名   | 令和4年度 建整特第5号<br>いつくしみの杜進入路整備工事 |      |       |
| 施工箇所名 | 津市半田地内                         |      |       |
| 図面名   | 各種構造図(3)                       |      |       |
| 縮尺    | 1:20                           | 図面番号 | 18/20 |
| 事業所名  | 津市建設部建設整備課                     |      |       |

# 既設構造物撤去図

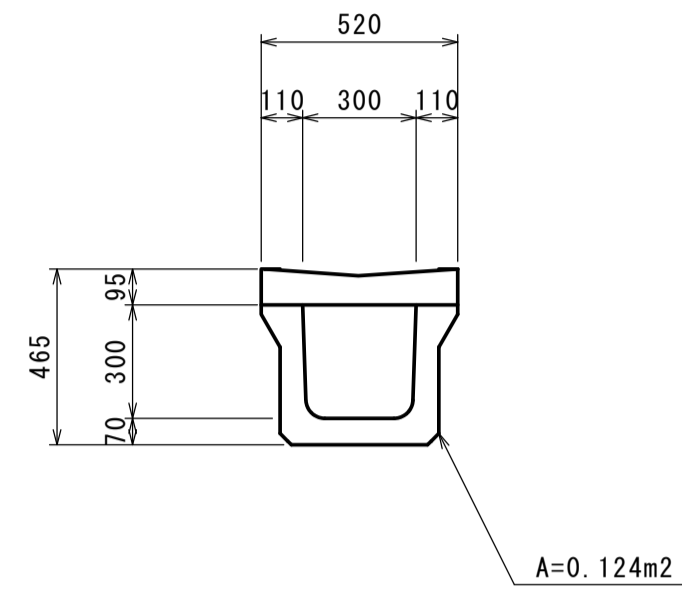
S=1:500



## 蓋付側溝

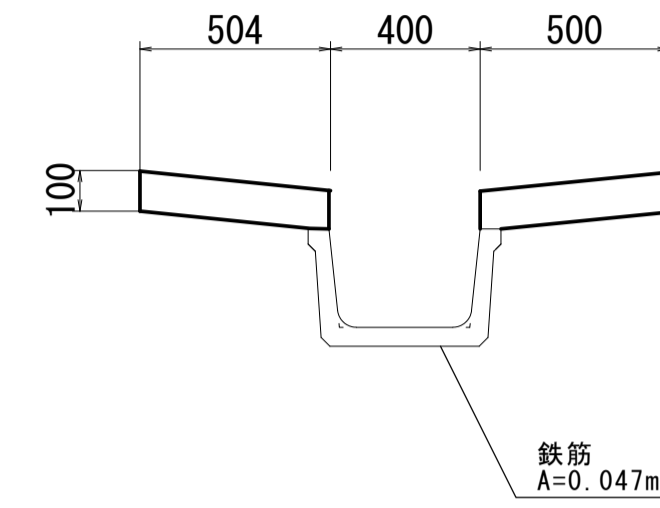
S=1:20

( B300×H300 )



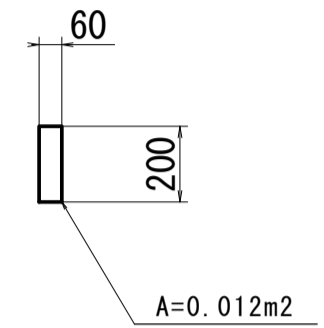
## B F 水路

( BF400 ) S=1:20



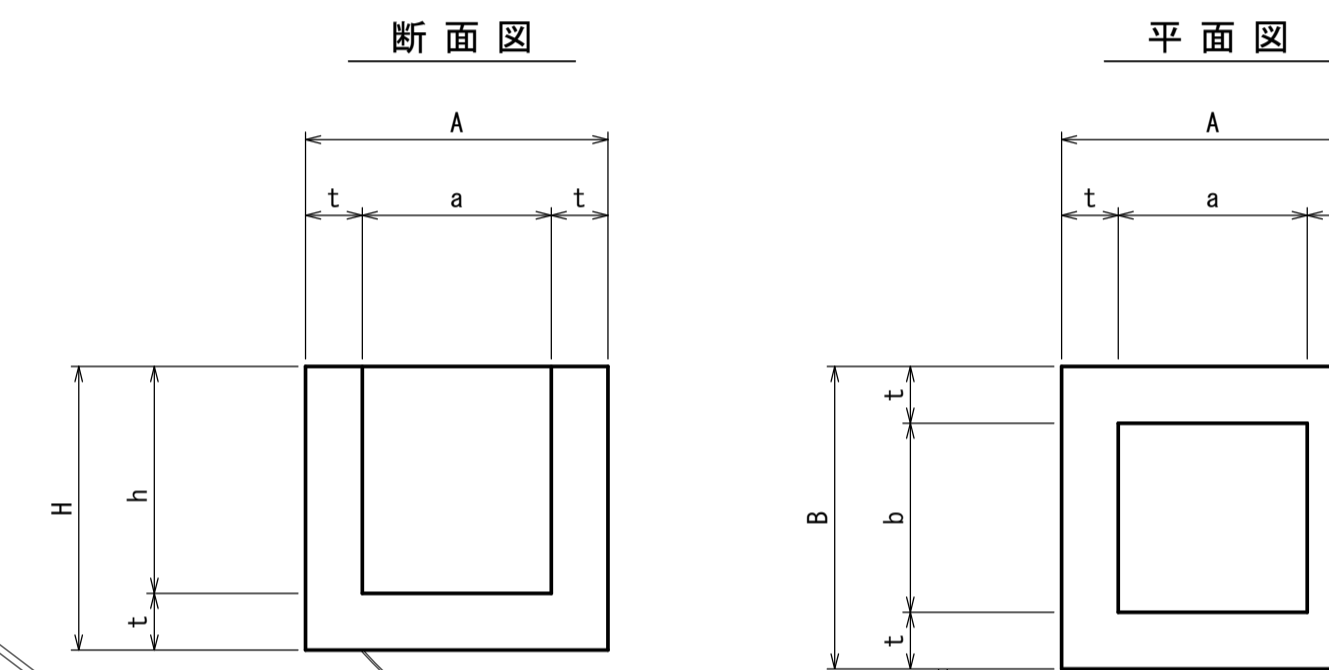
## 境界ブロック (3)

S=1:20



## 集水樹

S=1:20



集水樹寸法表

| 種別  | A   | B   | H   | t   | a   | b   | h   | 体積      | 摘要 |
|-----|-----|-----|-----|-----|-----|-----|-----|---------|----|
| (1) | 800 | 800 | 800 | 100 | 600 | 600 | 700 | 0.260m³ |    |
| (2) | 800 | 800 | 800 | 100 | 600 | 600 | 700 | 0.260m³ |    |

境界ブロック(3) L=3.0m  
境界ブロック(3) L=2.0m  
境界ブロック(3) L=10.3m

集水樹(2) (B800L800H800)

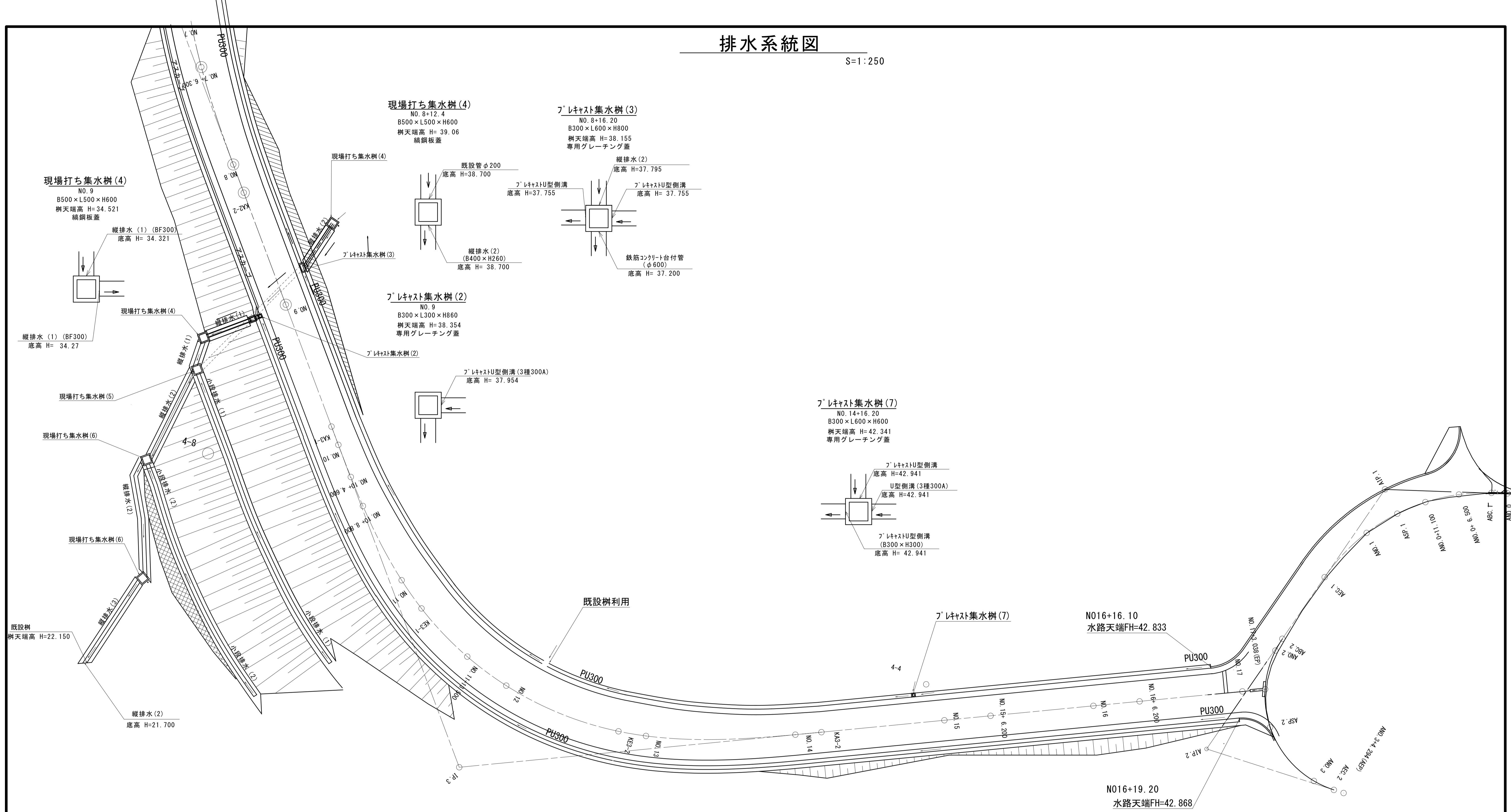
集水樹(1) (B800L800H800)  
蓋付側溝B300H300 L=60.0m

※この図面はA1サイズを原寸とする。

|       |                                |      |       |
|-------|--------------------------------|------|-------|
| 工事名   | 令和4年度 建整特第5号<br>いつくしみの杜進入路整備工事 |      |       |
| 施工箇所名 | 津市半田地内                         |      |       |
| 図面名   | 構造物撤去図                         |      |       |
| 縮尺    | 図示                             | 図面番号 | 19/20 |
| 事業所名  | 津市建設部建設整備課                     |      |       |

# 排水系統図

S=1:250



**現場打ち集水樹 (4)**  
 NO. 8+12.4  
 B500×L500×H600  
 樹天端高 H=39.06  
 編鋼板蓋

**ﾌﾟﾚｷﾞｽﾄ集水樹 (3)**  
 NO. 8+16.20  
 B300×L600×H800  
 樹天端高 H=38.155  
 専用グレーチング蓋

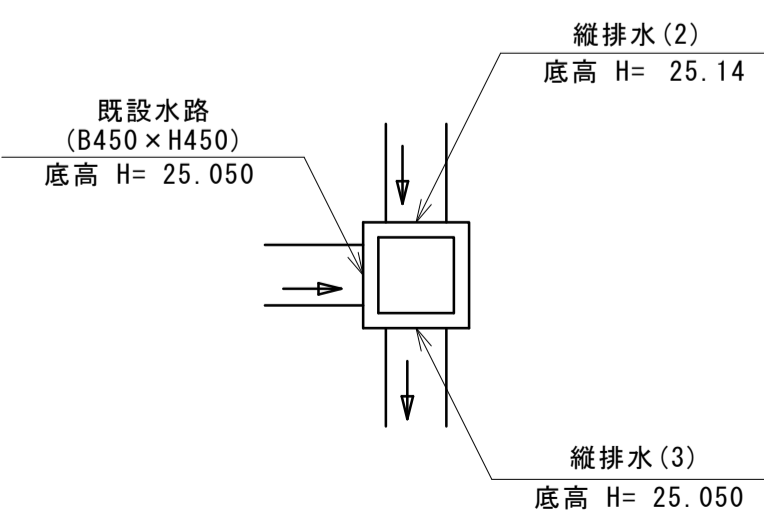
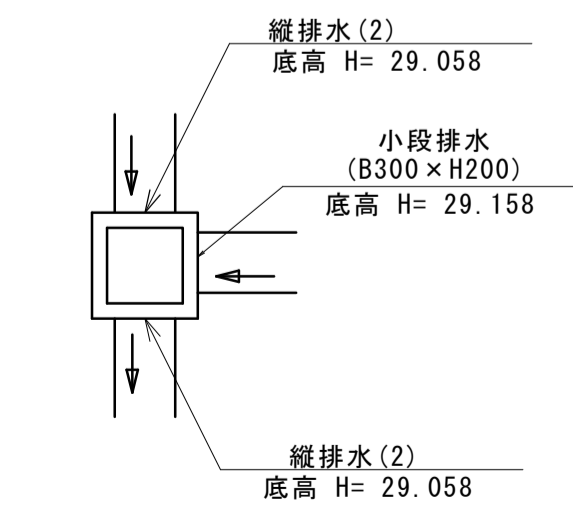
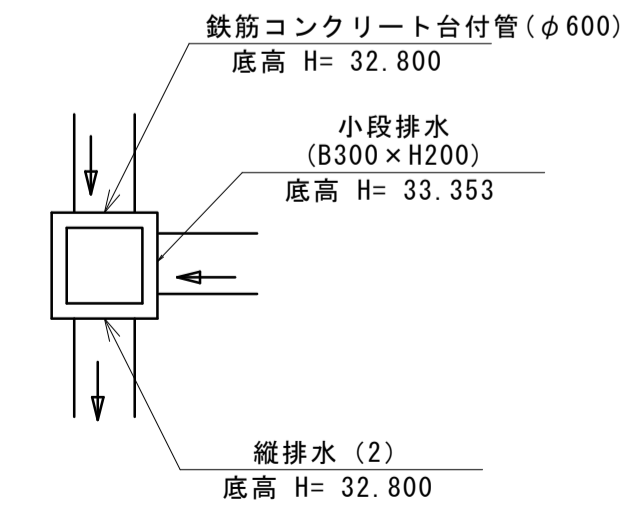
**ﾌﾟﾚｷﾞｽﾄ集水樹 (2)**  
 NO. 9  
 B300×L300×H860  
 樹天端高 H=38.354  
 専用グレーチング蓋

**ﾌﾟﾚｷﾞｽﾄ集水樹 (7)**  
 NO. 14+16.20  
 B300×L600×H600  
 樹天端高 H=42.341  
 専用グレーチング蓋

**現場打ち集水樹 (5)**  
 NO. 9+4.00  
 B1000×L1000×H1000  
 樹天端高 H=33.603  
 編鋼板蓋

**現場打ち集水樹 (6)**  
 NO. 9+12.20  
 B800×L800×H900  
 樹天端高 H=29.458  
 編鋼板蓋

**現場打ち集水樹 (6)**  
 NO. 10+6.60  
 B800×L800×H900  
 樹天端高 H=25.500  
 編鋼板蓋



※この図面はA1サイズを原寸とする。

|       |                                |      |       |
|-------|--------------------------------|------|-------|
| 工事名   | 令和4年度 建整特第5号<br>いつくしみの杜進入路整備工事 |      |       |
| 施工箇所名 | 津市半田地内                         |      |       |
| 図面名   | 排水系統図                          |      |       |
| 縮尺    | 1:250                          | 図面番号 | 20/20 |
| 事業所名  | 津市建設部建設整備課                     |      |       |