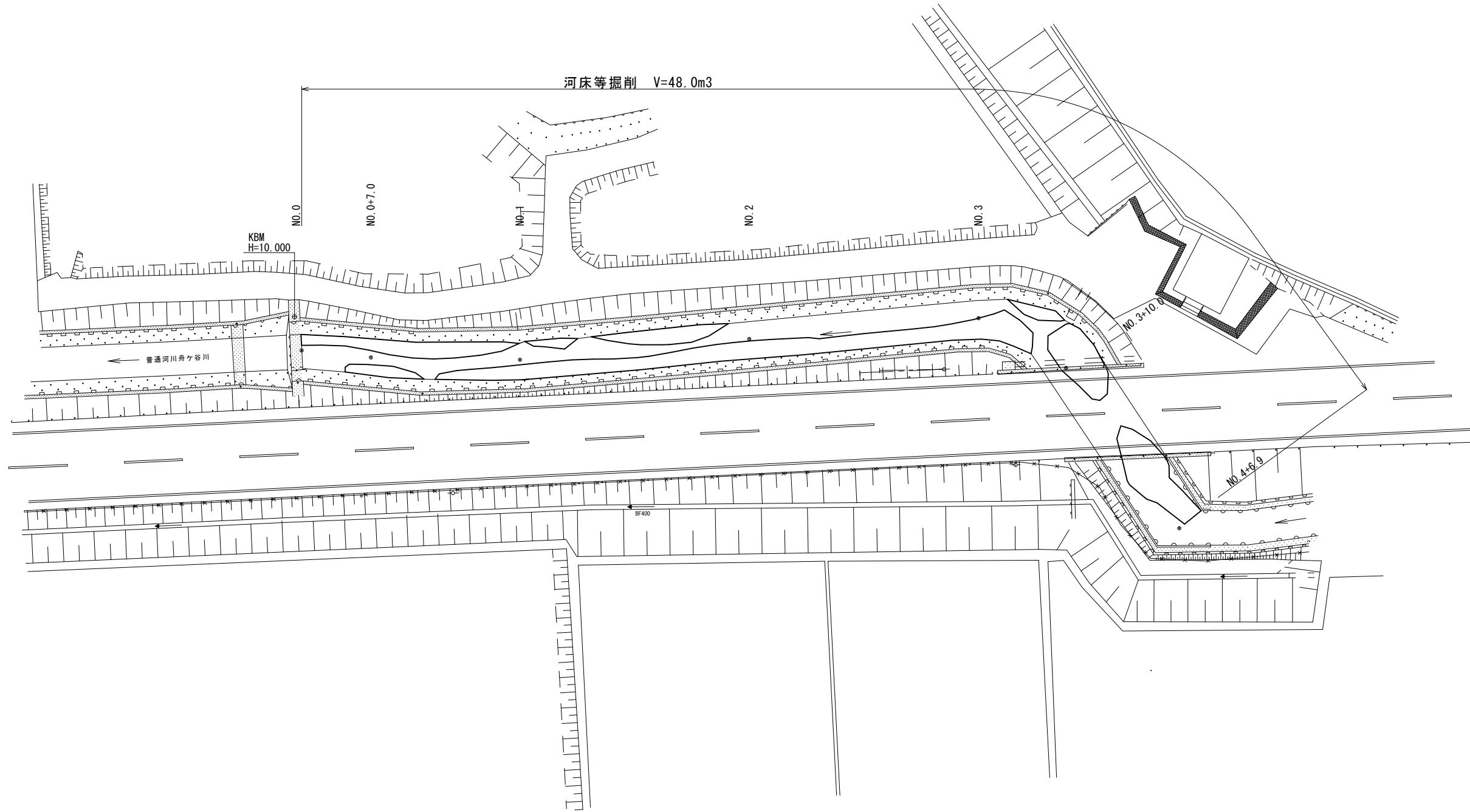
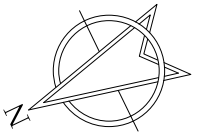


平面図

S=1:200



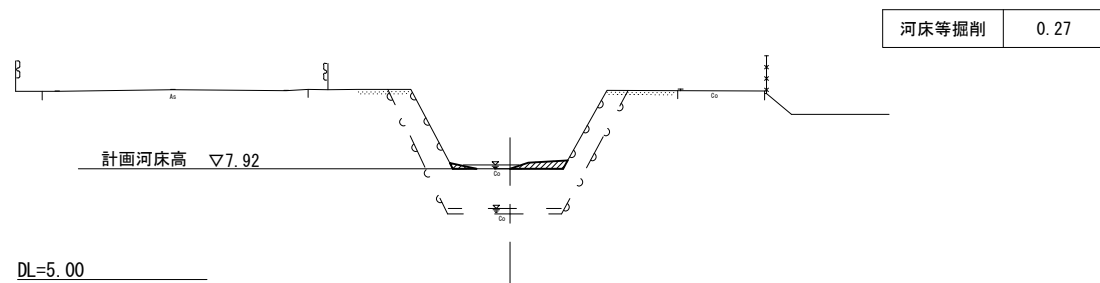
(1号工事箇所)

※この図面はA1サイズを原寸とする。

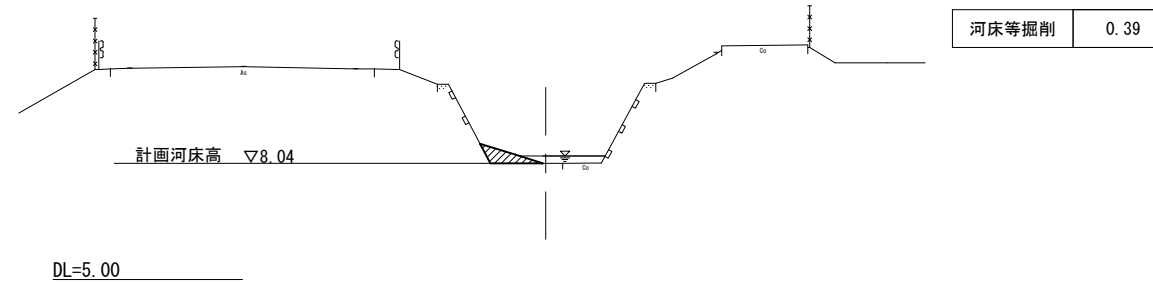
工 事 名	令和4年度南河種第3号 普通河川舟ヶ谷川河道整備工事		
施工箇所名	津市榑原町地内		
図面の種類	平 面 図		
縮 尺	S=1:200	図面番号	1 / 7
事業所名	津市建設部津南工務事務所		

横断面図(1/2)
S=1:100

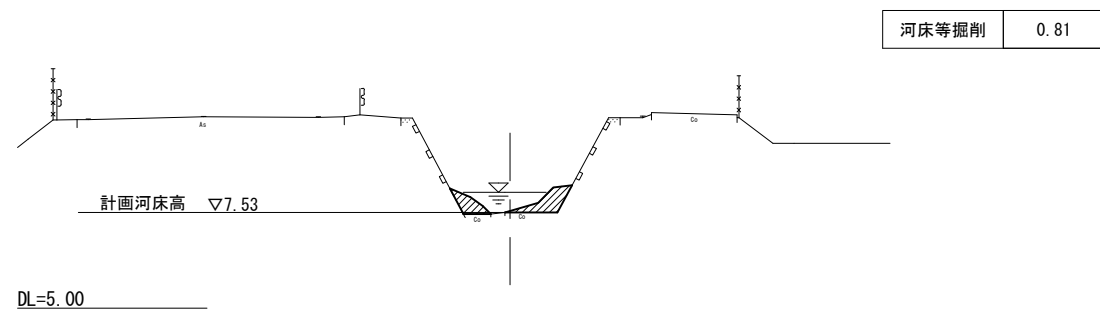
NO. 0



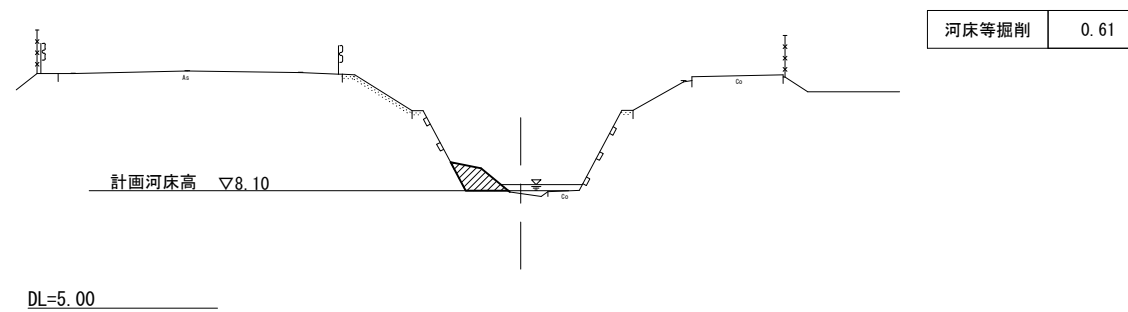
NO. 2



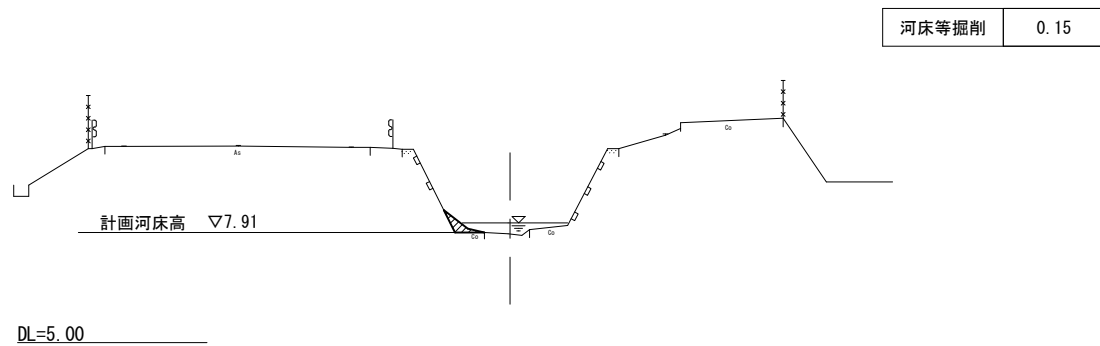
NO. 0+7. 0



NO. 3



NO. 1



(1号工事箇所)

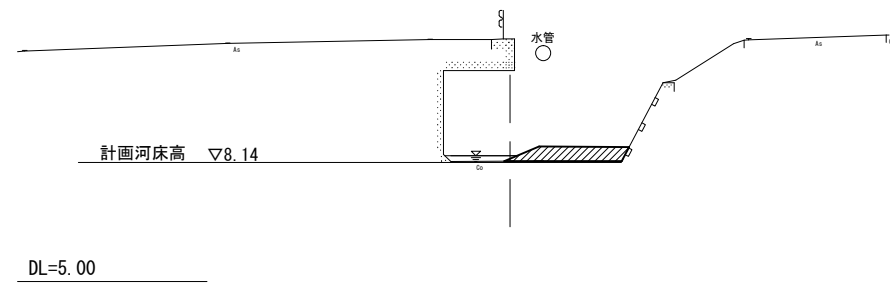
※この図面はA1サイズを原寸とする。

工事名	令和4年度南河種第3号 普通河川舟ヶ谷川河道整備工事		
施工箇所名	津市榑原町地内		
図面の種類	横断面図(1/2)		
縮尺	S=1:100	図面番号	2 / 7
事業所名	津市建設部津南工事事務所		

横断面図(2/2)
S=1:100

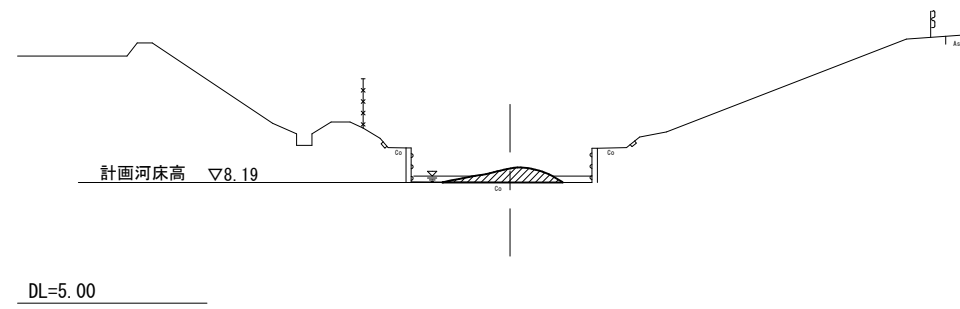
NO. 3+10.0

河床等掘削	1.0
-------	-----



NO. 4+6.9

河床等掘削	0.72
-------	------

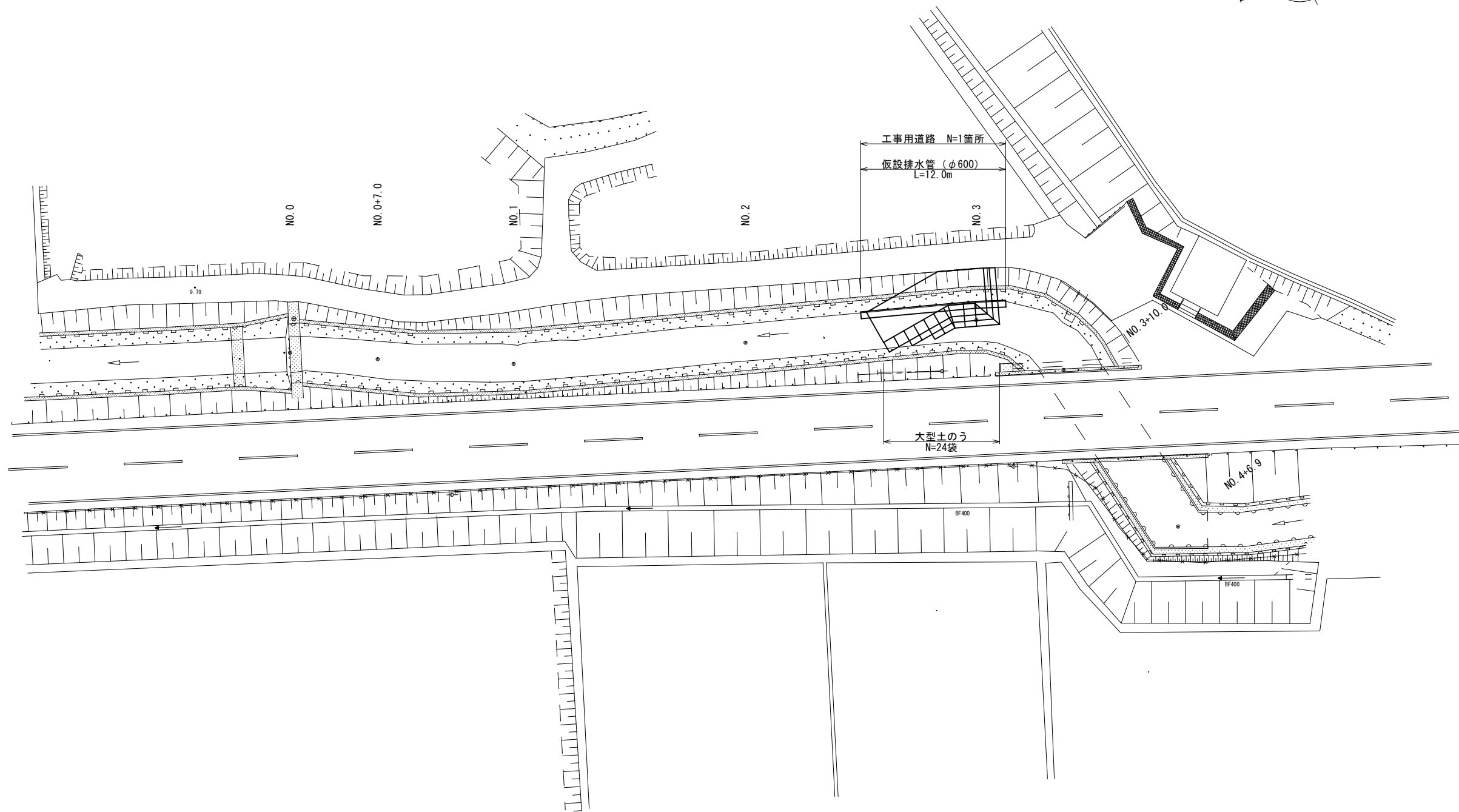
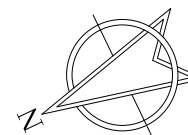


(1号工事箇所)

※この図面はA1サイズを原寸とする。

工 事 名	令和4年度南河種第3号 普通河川舟ヶ谷川河道整備工事		
施 工 箇 所 名	津市榑原町地内		
図 面 の 種 類	横断面図(2/2)		
縮 尺	S=1:100	図面番号	3 / 7
事 業 所 名	津市建設部津南工務事務所		

仮設工平面図
(参考) S=1:200



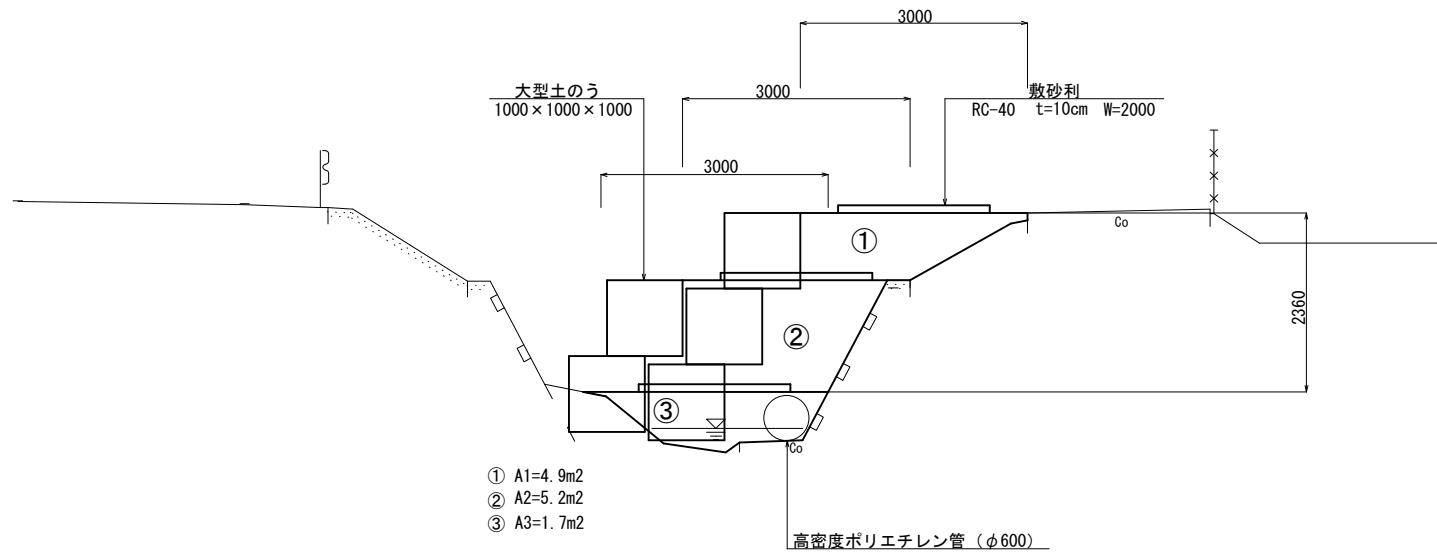
(1号工事箇所)

※この図面はA1サイズを原寸とする。

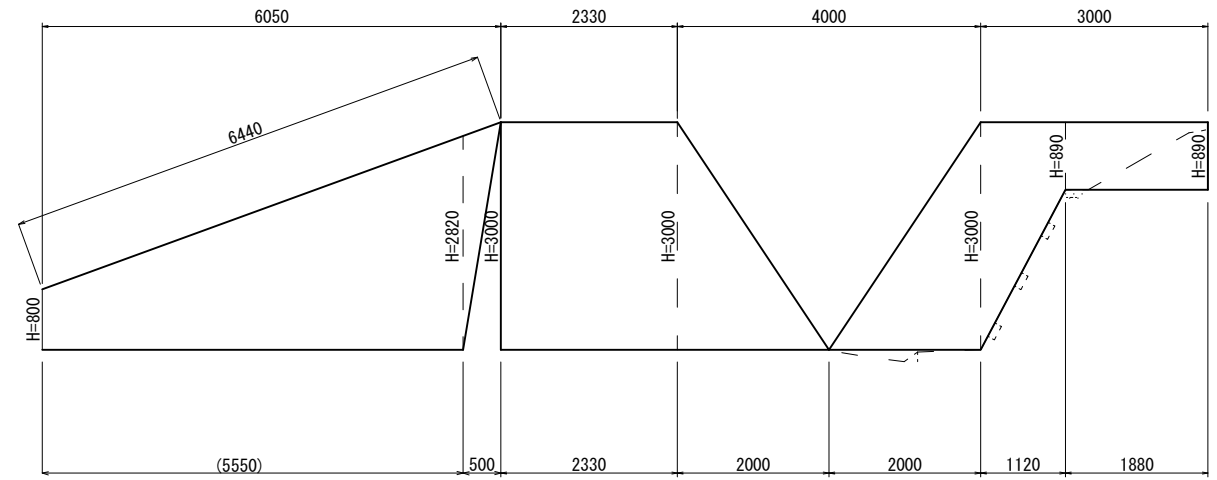
工 事 名	令和4年度南河種第3号 普通河川舟ヶ谷川河道整備工事		
施 工 箇 所 名	津市榑原町地内		
図 面 の 種 類	仮設工平面図 (参考)		
縮 尺	S=1:200	図面番号	4 / 7
事 業 所 名	津市建設部津南工務事務所		

仮設工詳細図

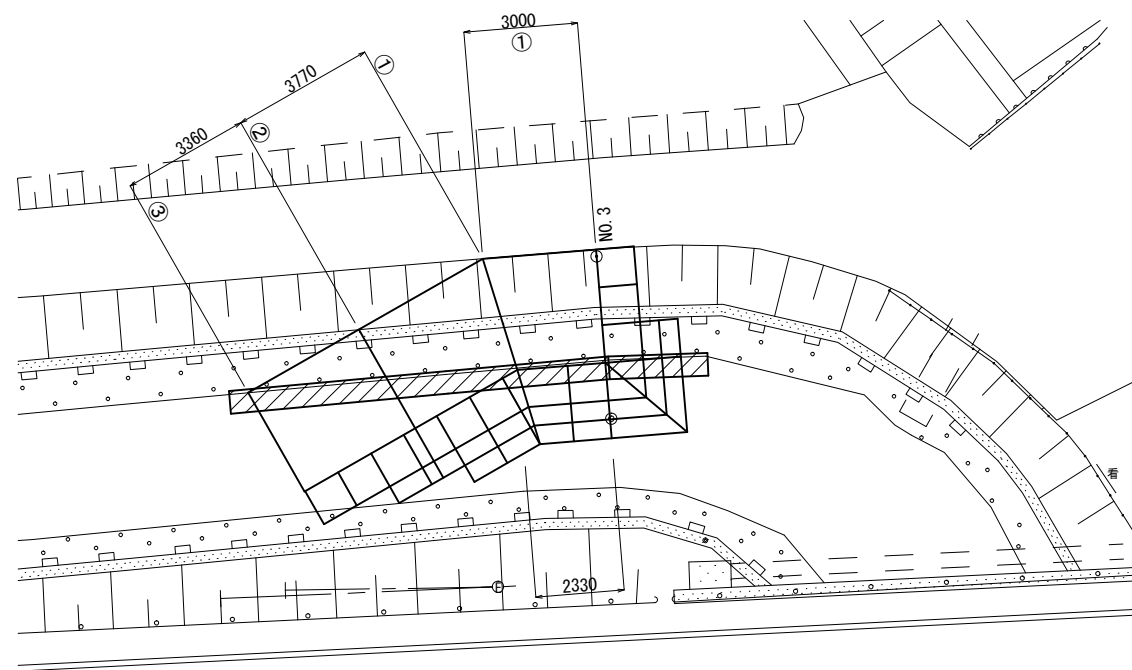
工事用道路断面図
S=1:50



大型土のう展開図
S=1:50



工事用道路平面図
S=1:100



工事用道路 1式当り

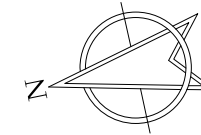
名称	規格	単位	数量	摘要
工事用道路盛土	購入土	m ³	43.69	
敷砂利	C-40 t=10cm	m ²	18.21	
大型土のう		袋	24.0	
掘削	土砂	m ³	45.51	
土砂等運搬	土砂	m ³	65.43	
仮設排水管	高密度ポリエチレン管 (φ600)	m	12.00	

(1号工事箇所)

※この図面はA1サイズを原寸とする。

工事名	令和4年度南河種第3号 普通河川舟ヶ谷川河道整備工事		
施工箇所名	津市榑原町地内		
図面の種類	仮設工詳細図 (参考)		
縮尺	図示	図面番号	5 / 7
事業所名	津市建設部津南工務事務所		

平面図
S=1:100



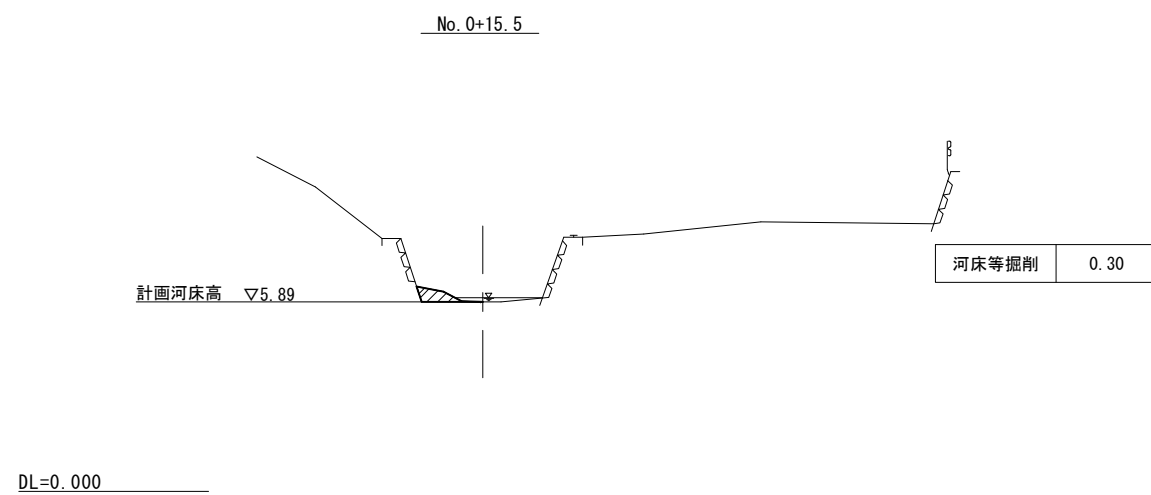
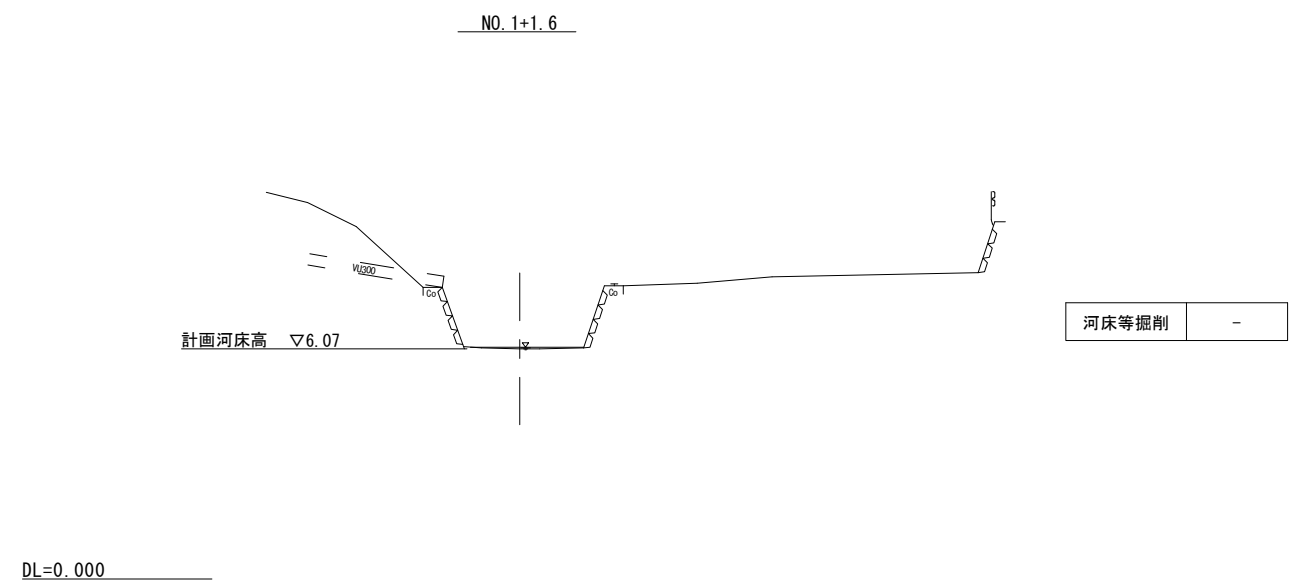
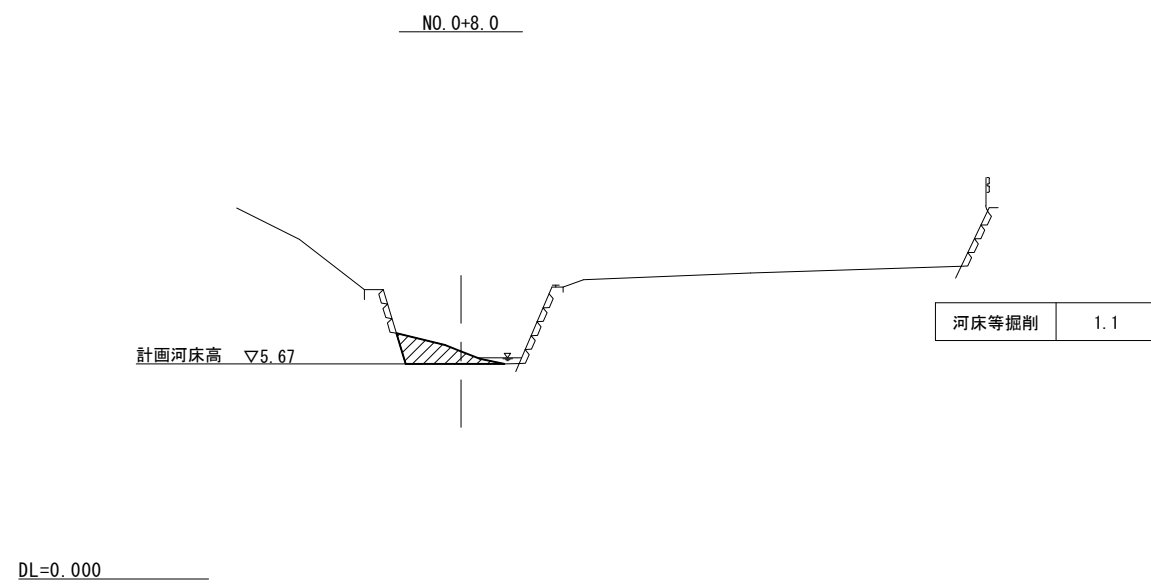
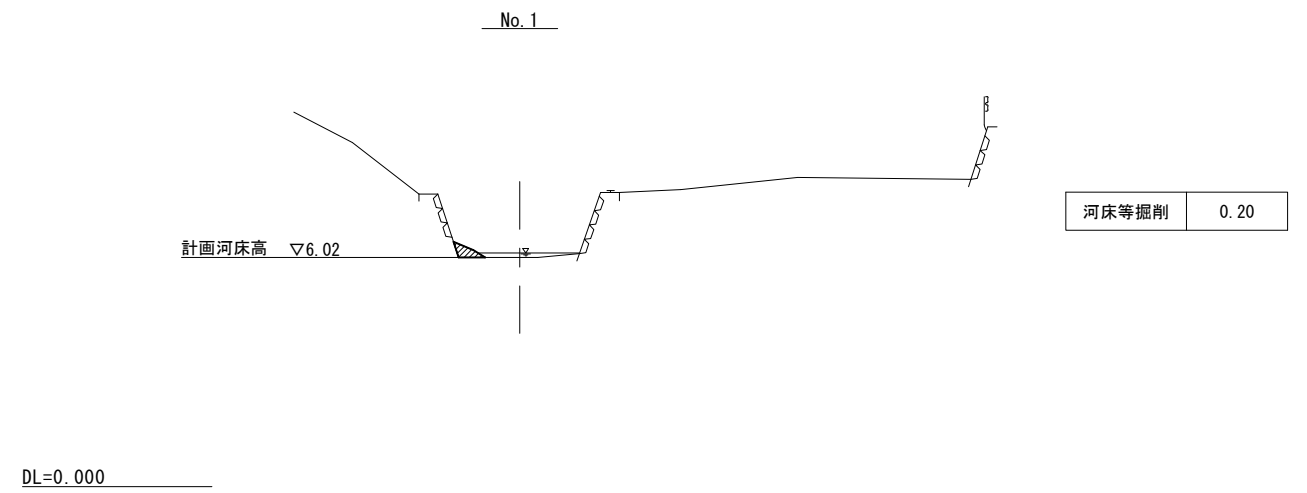
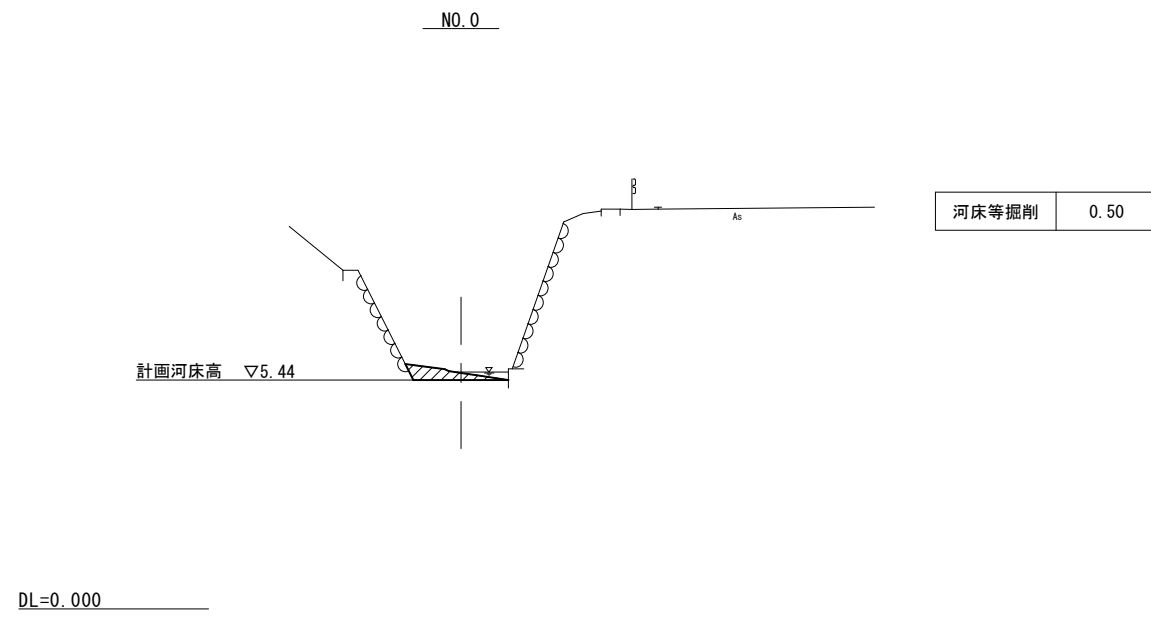
(2号工事箇所)

※この図面はA1サイズを原寸とする。

工事名	令和4年度南河維第3号 普通河川舟ヶ谷川河道整備工事		
施工箇所名	津市榑原町地内		
図面の種類	平面図		
縮尺	S=1:100	図面番号	6 / 7
事業所名	津市建設部津南工務事務所		

横断面図

S=1:100



(2号工事箇所)

※この図面はA1サイズを原寸とする。

工事名	令和4年度南河種第3号 普通河川舟ヶ谷川河道整備工事		
施工箇所名	津市榑原町地内		
図面の種類	横断面図		
縮尺	S=1:100	図面番号	7 / 7
事業所名	津市建設部津南工務事務所		