

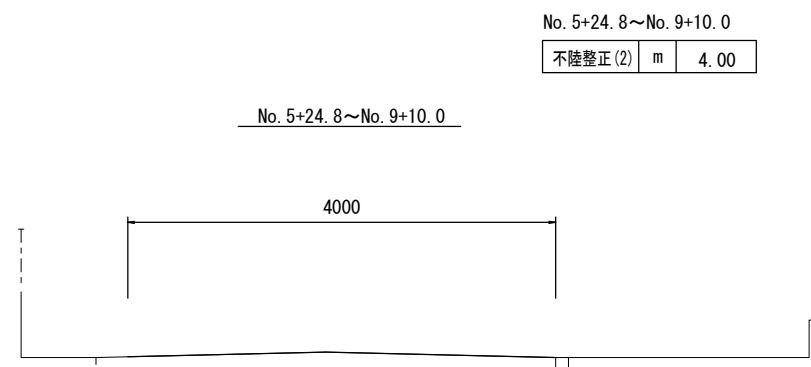
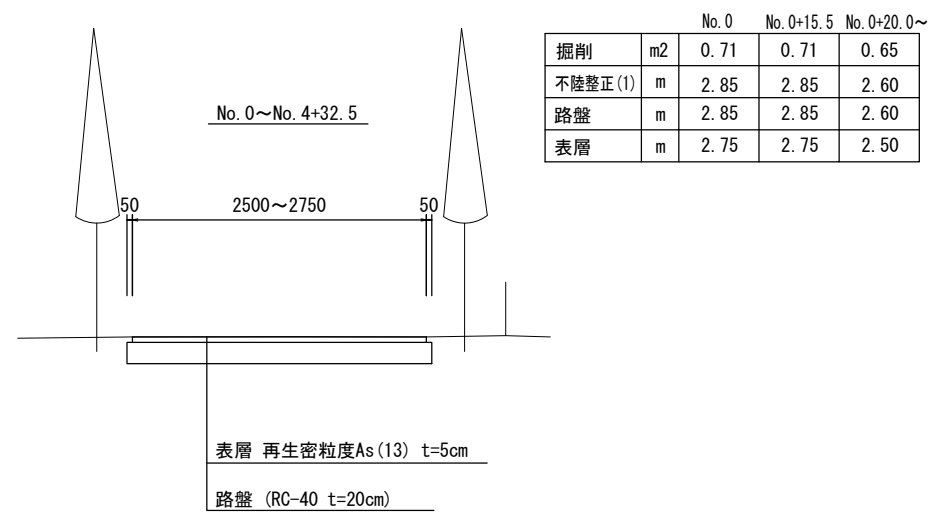
平面図

S=1:1000

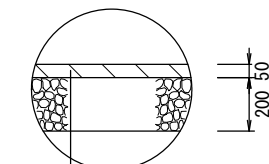


標準横断面図

S=1:50

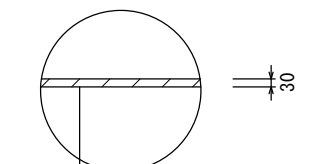


No. 0~No. 4+32.5



表層 再生密粒度As(13) 2350kg/m3 t=5cm
乳剤 PK-3
路盤 (RC-40 t=20cm)
不陸整正(1) 補足材なし

No. 5+24.8~No. 9+10.0



不陸整正(2) 補足材(RC-40) 平均t=3cm

舗装工断面図

S=1:20

※この図面はA2サイズを原寸とする。

工事名	令和4年度北道維第23号 高野尾町及び安濃町安濃地内道路改修(舗装)工事		
施行箇所名	津市高野尾町及び安濃町安濃地内		
図面名	平面図・標準横断面図・舗装工断面図		
縮尺	図示	図面番号	1 / 1
事業者名	津市建設部津北工事事務所		