

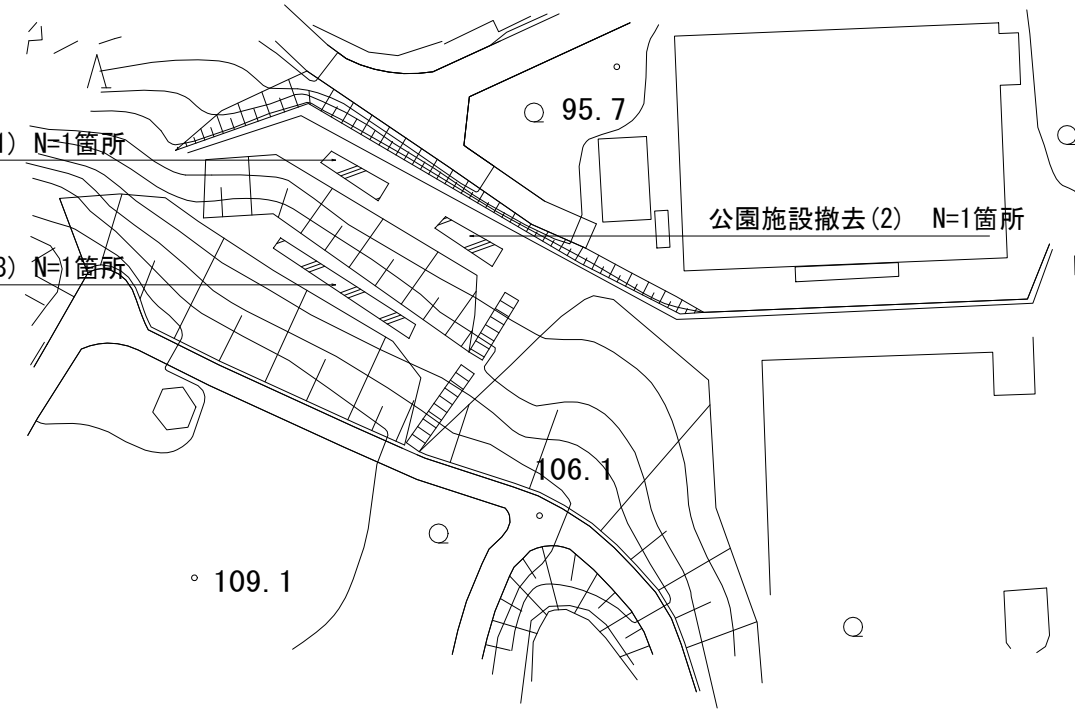
平面図

S=1:500

公園施設撤去(1) N=1箇所

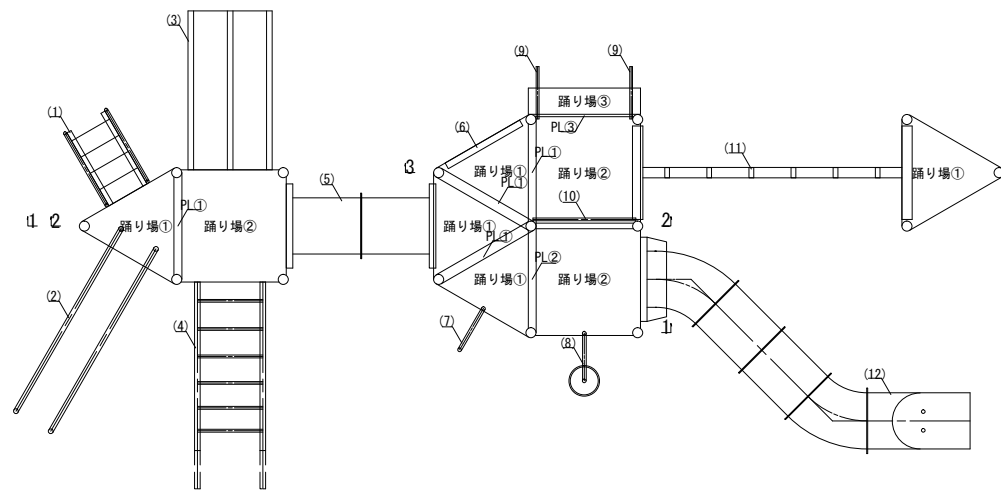
公園施設撤去(2) N=1箇所

公園施設撤去(3) N=1箇所

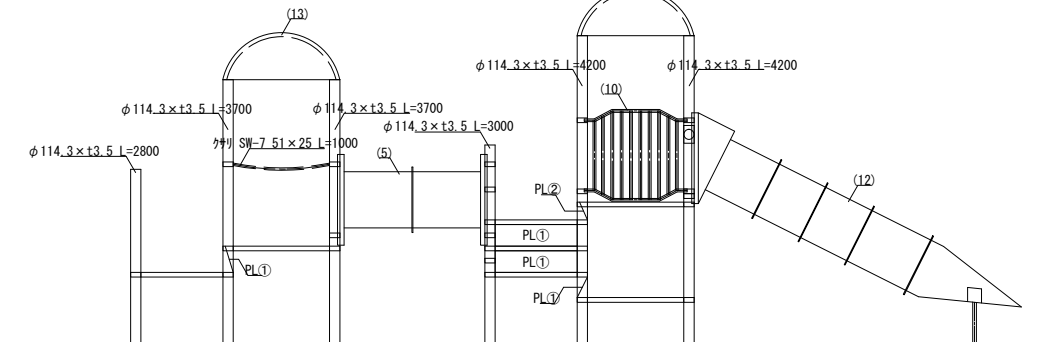


公園施設撤去(1)

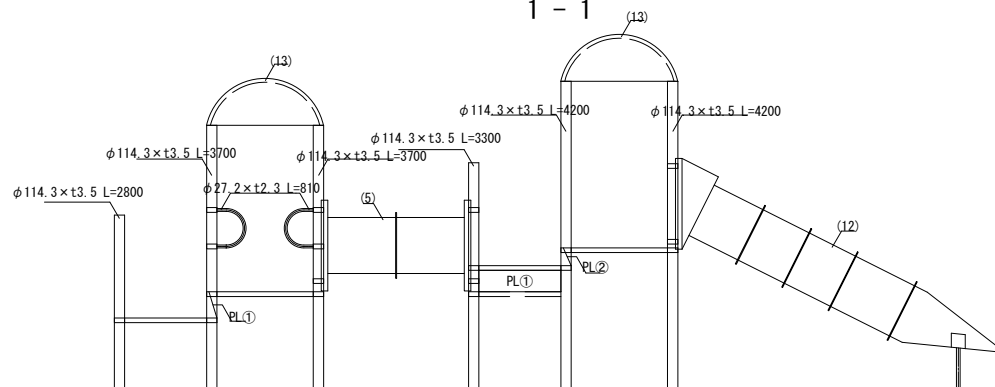
複合遊具(1) S=1:40



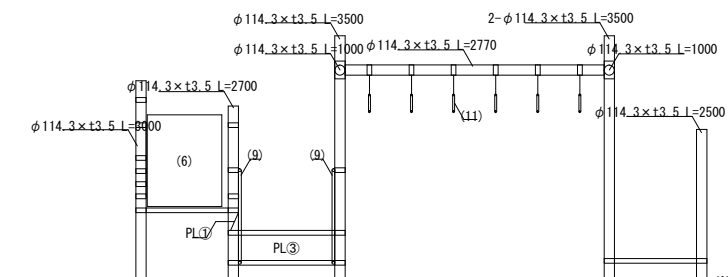
2-2



1-1



3-3

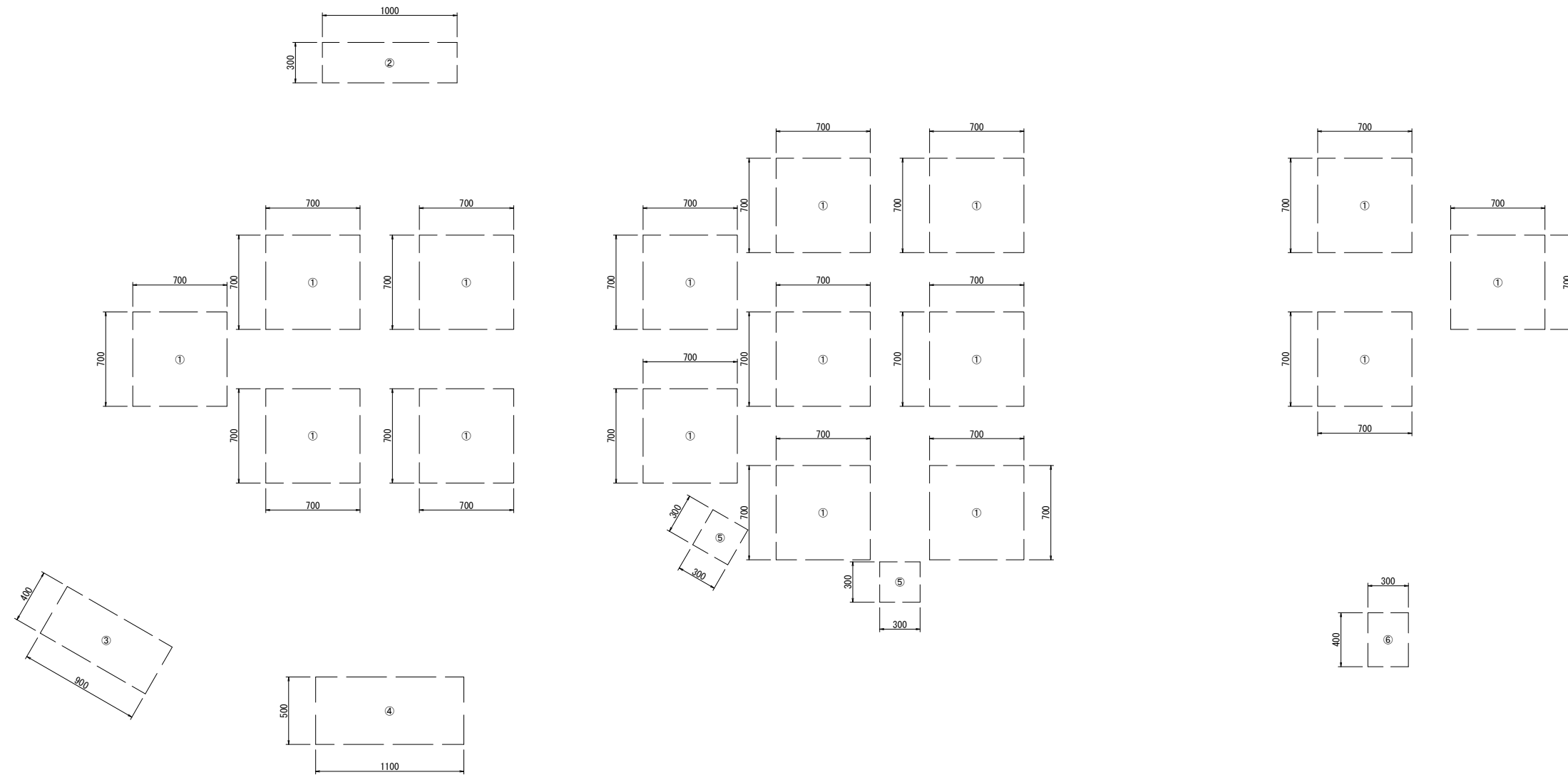


※この図面はA1サイズを原寸とする。

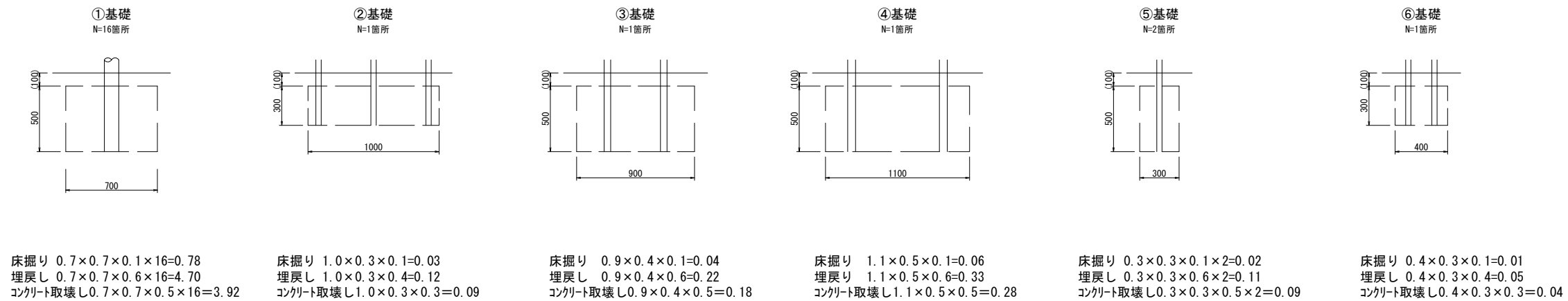
工事名	令和4年度 北里地第1号 みさとの丘遊具撤去工事		
施工箇所名	津市美里町三郷 地内		
図面の種類	平面図 公園施設撤去(1)		
縮尺	図示	図面番号	1 / 6
事業所名	津市建設部 津北工事事務所		

# 複合遊具(1)基礎一般構造図

基礎平面図 S=1:20



基礎断面図 S=1:20



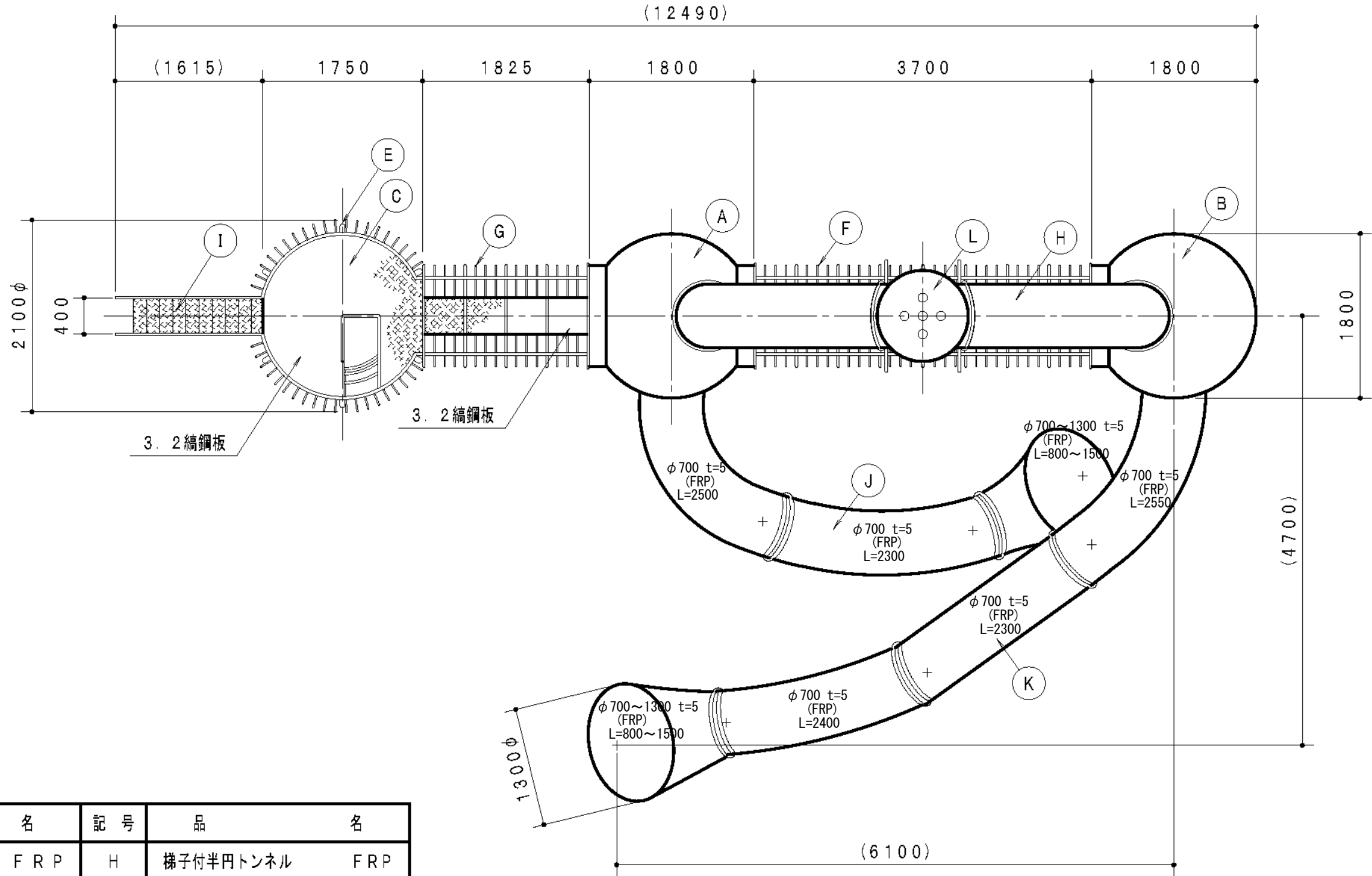
計  
 床掘り 0.78+0.03+0.04+0.06+0.02+0.01=0.94  
 埋戻し 4.7+0.12+0.22+0.33+0.11+0.05=5.53  
 コンクリート取壊し 3.92+0.09+0.18+0.28+0.09+0.04=4.6

※この図面はA1サイズを原寸とする。

工事名	令和4年度北里地第1号 みさとの丘遊具撤去工事		
施工箇所名	津市美里町三郷 地内		
図面の種類	複合遊具(1)基礎一般構造図		
縮尺	1:20	図面番号	2 / 6
事業所名	津市建設部 津北工事事務所		

公園施設撤去(2)

複合遊具(2) S=1:25



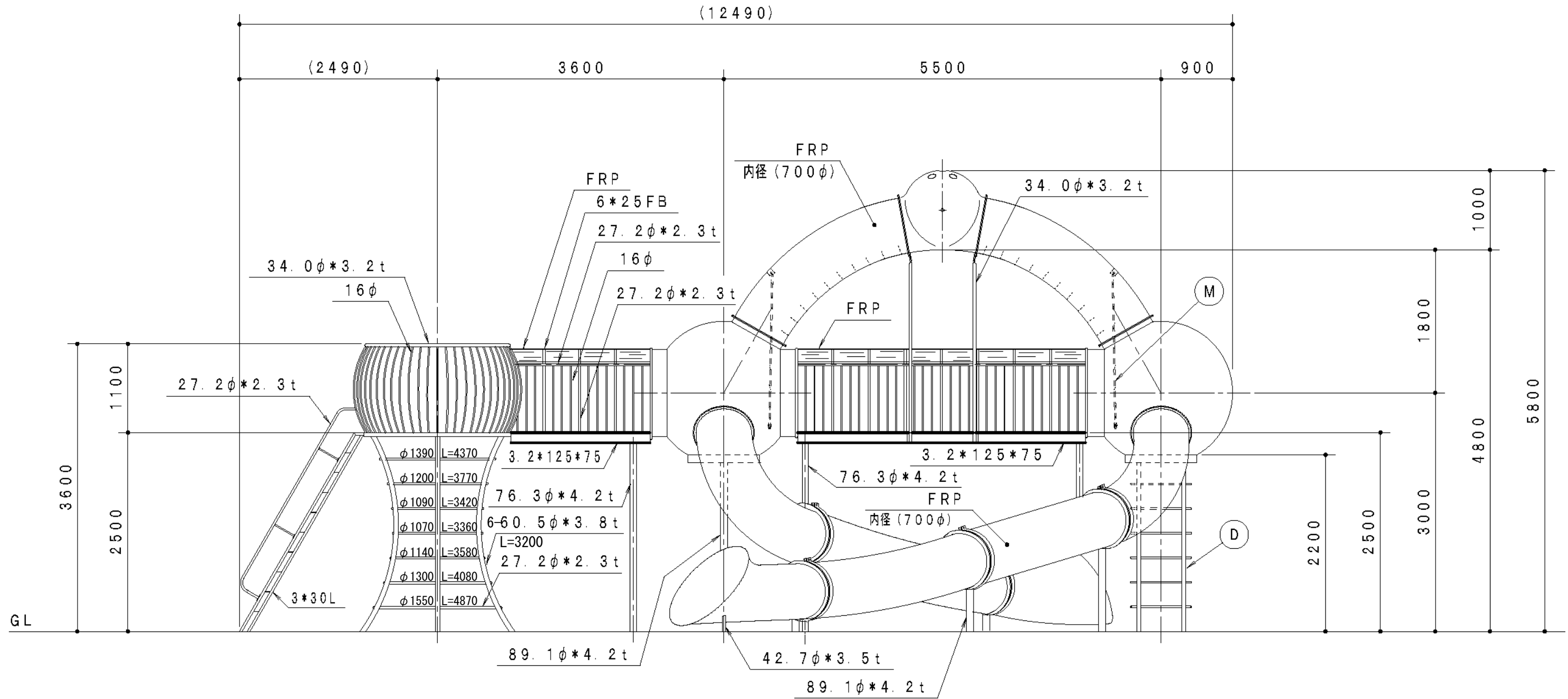
記号	品名	記号	品名
A	球体 FRP	H	梯子付半円トンネル FRP
B	球体 FRP	I	階段
C	踊場	J	円筒滑り(小) FRP
D	リング梯子	K	円筒滑り(大) FRP
E	リング塔	L	カプセル FRP
F	ランチング(大)	M	ハンノウロープ
G	ランチング(小)		

※この図面はA1サイズを原寸とする。

工事名	令和4年度北里地第1号 みさとの丘遊具撤去工事		
施工箇所名	津市美里町三郷 地内		
図面の種類	公園施設撤去(2)		
縮尺	1:25	図面番号	3 / 6
事業所名	津市建設部 津北工事事務所		

公園施設撤去(2)

複合遊具(2) S=1:25

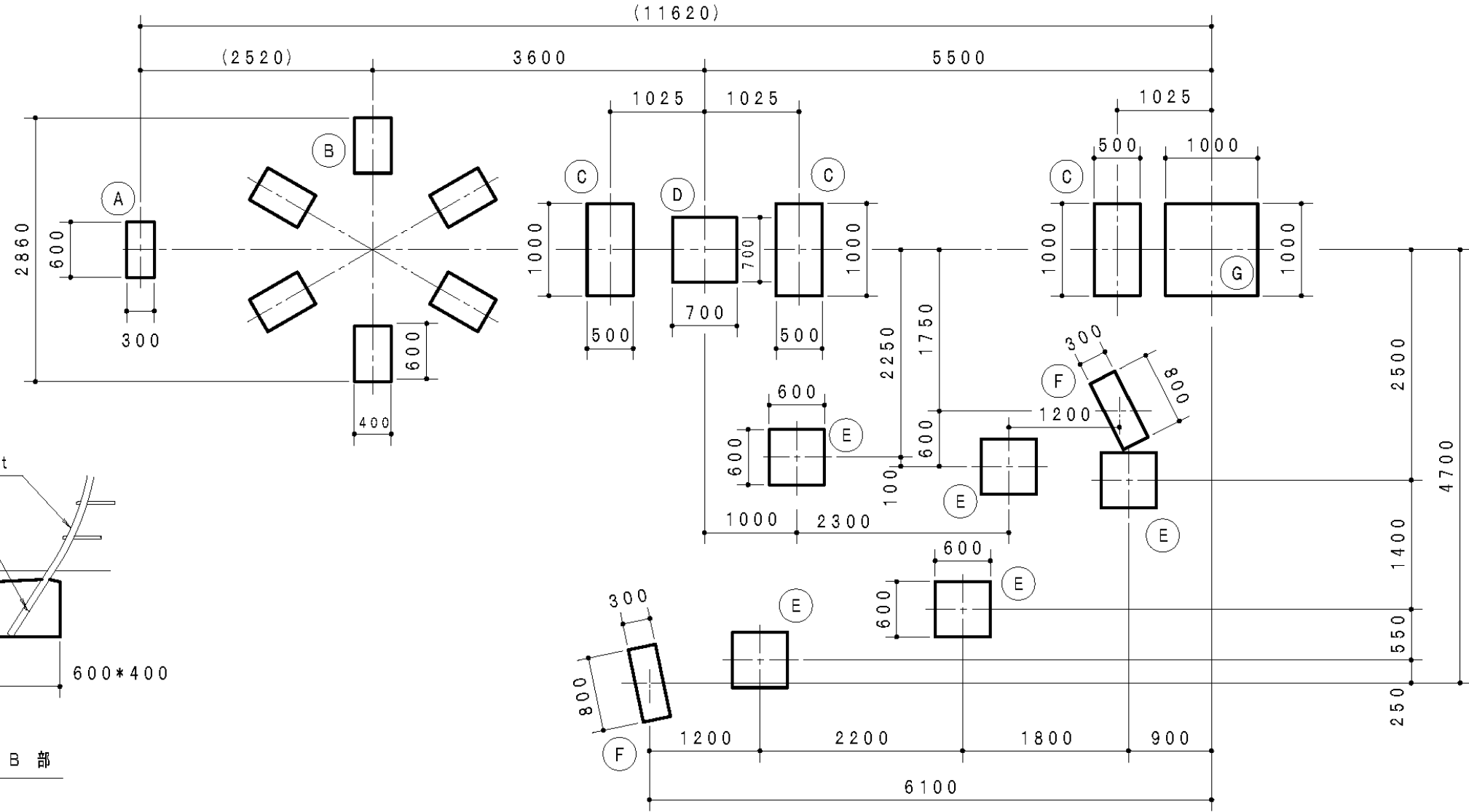


※この図面はA1サイズを原寸とする。

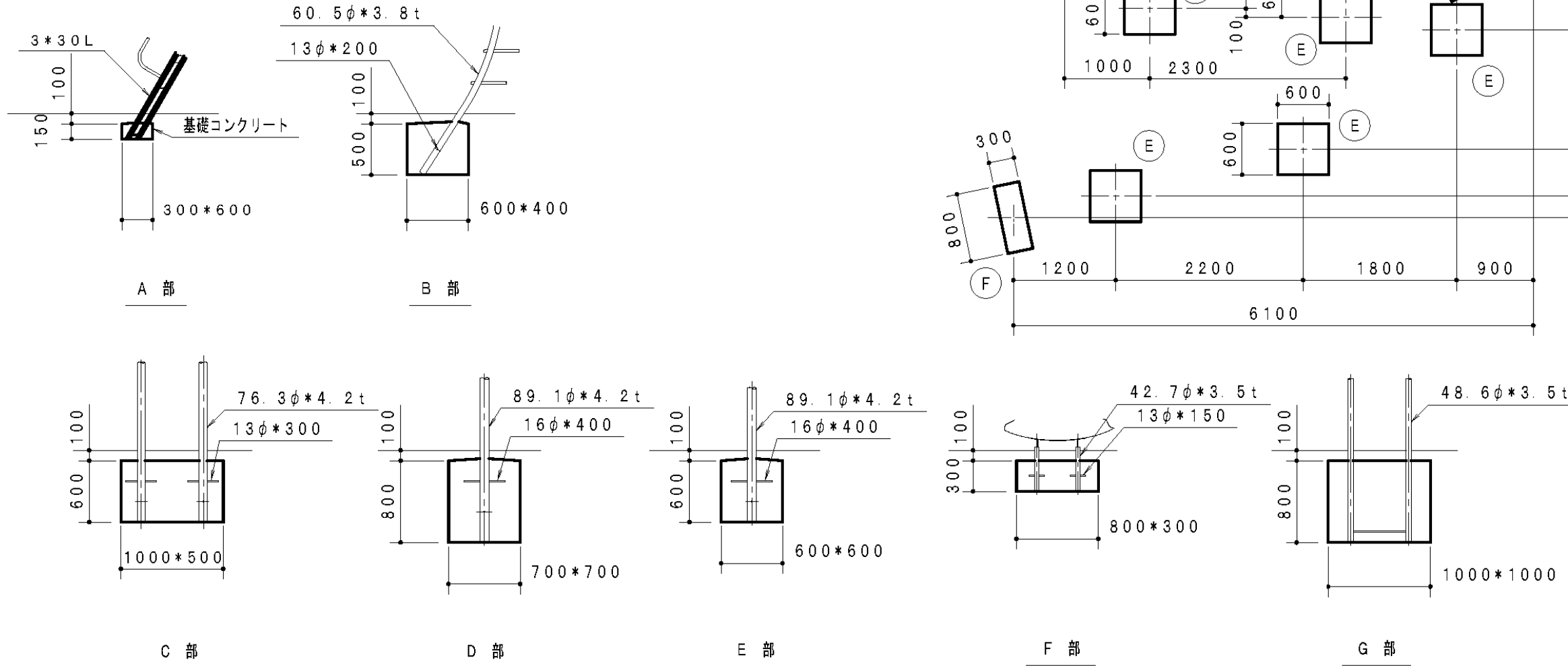
工事名	令和4年度北里地第1号 みさとの丘遊具撤去工事		
施工箇所名	津市美里町三郷 地内		
図面の種類	公園施設撤去(2)		
縮尺	1:25	図面番号	4 / 6
事業所名	津市建設部 津北工事事務所		

複合遊具(2)基礎一般構造図

基礎平面図 S = 1:30



基礎断面図 S = 1:25



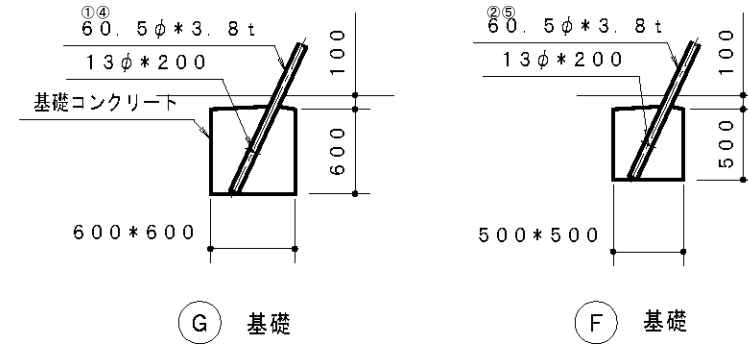
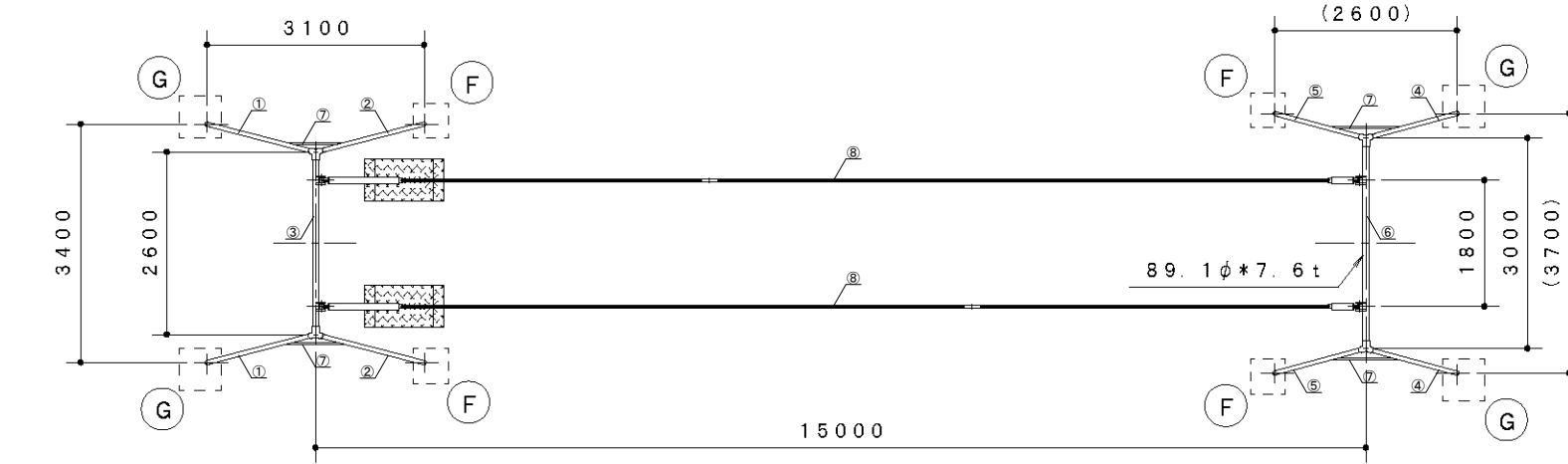
A部	B部	C部	D部	E部	F部	G部	計
床掘り 0.6×0.3×0.1=0.02	床掘り 0.4×0.6×0.1×6=0.14	床掘り 0.5×1.0×0.1×3=0.15	床掘り 0.7×0.7×0.1=0.05	床掘り 0.6×0.6×0.1×5=0.18	床掘り 0.3×0.8×0.1×2=0.05	床掘り 1.0×1.0×0.1=0.1	床掘り 0.02+0.14+0.15+0.05+0.18+0.05+0.1=0.69
埋戻し 0.6×0.3×0.25=0.05	埋戻し 0.4×0.6×0.6×6=0.86	埋戻し 0.5×1.0×0.7×3=1.05	埋戻し 0.7×0.7×0.9=0.44	埋戻し 0.6×0.6×0.7×5=1.26	埋戻し 0.37×0.8×0.4×2=0.19	埋戻し 1.0×1.0×0.9=0.9	埋戻し 0.05+0.86+1.05+0.44+1.26+0.19+0.9=4.75
コンクリート取壊し 0.6×0.3×0.15=0.03	コンクリート取壊し 0.4×0.6×0.5×6=0.72	コンクリート取壊し 0.5×1.0×0.6×3=0.9	コンクリート取壊し 0.7×0.7×0.8=0.39	コンクリート取壊し 0.6×0.6×0.6×5=1.08	コンクリート取壊し 0.3×0.8×0.3×2=0.14	コンクリート取壊し 1.0×1.0×0.8=0.8	コンクリート取壊し 0.03+0.72+0.9+0.39+1.08+0.14+0.8=4.06

※この図面はA1サイズを原寸とする。

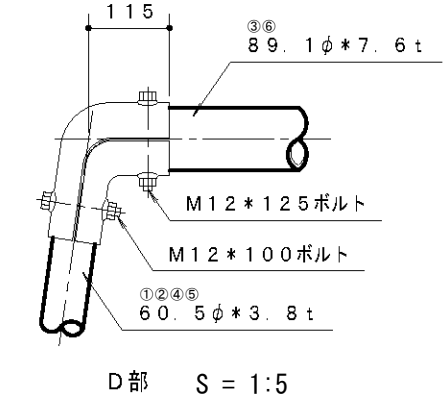
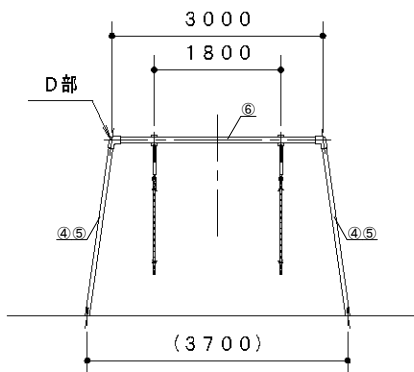
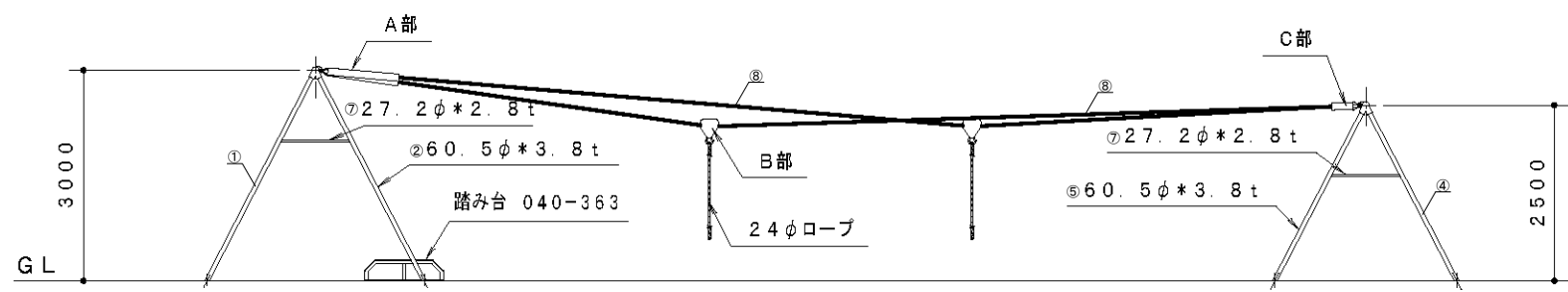
工事名	令和4年度北里地第1号 みさとの丘遊具撤去工事
施工箇所名	津市美里町三郷 地内
図面の種類	複合遊具(2)基礎一般構造図
縮尺	図示 図面番号 5 / 6
事業所名	津市建設部 津北工事事務所

# 公園施設撤去 (3)

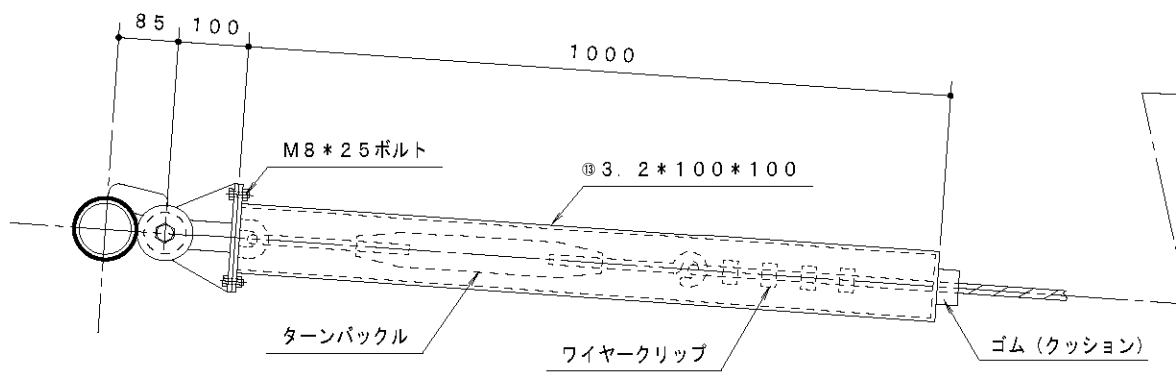
ターザンロープ S = 1:50



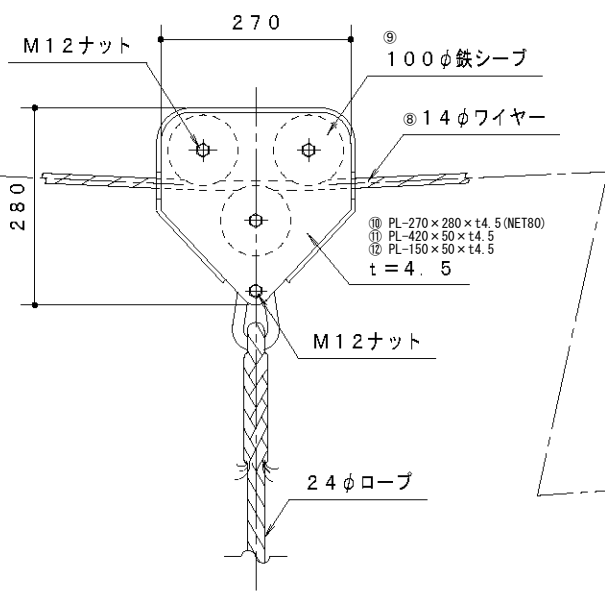
基礎図 S = 1:25



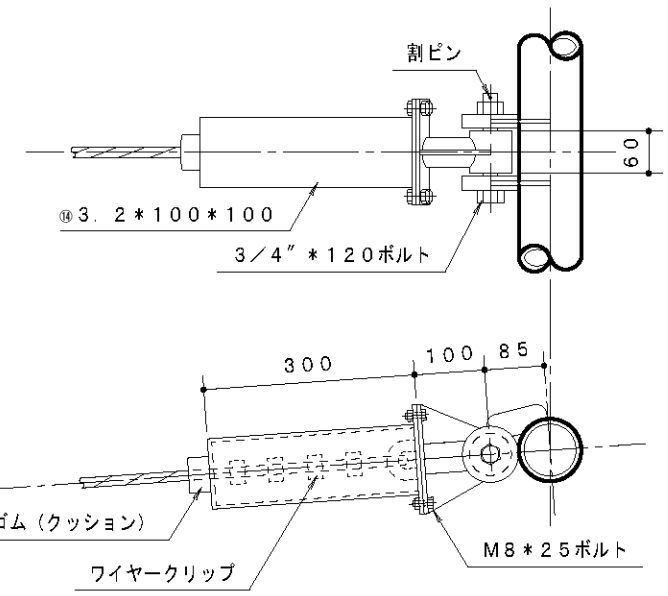
D部 S = 1:5



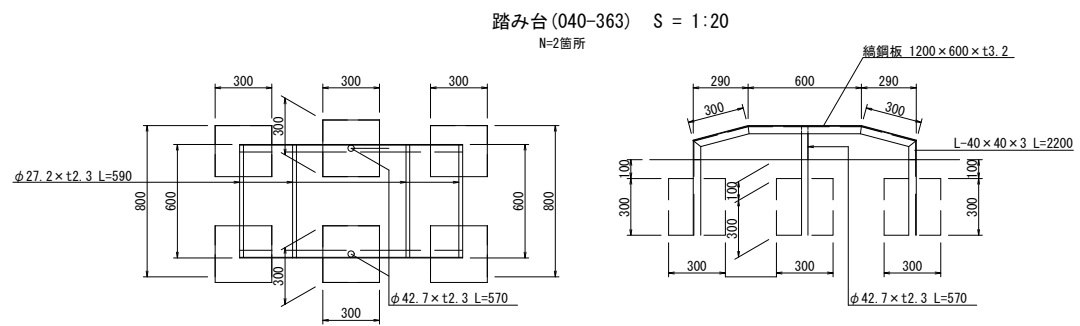
A部 S = 1:5



B部 S = 1:5



C部 S = 1:5



踏み台 (040-363) S = 1:20

A部  
床掘り 0.3×0.3×0.1×3×2=0.05  
埋戻し 0.3×0.3×0.4×3×2=0.22  
コンクリート取壊し 0.3×0.3×0.3×3×2=0.16

G部  
床掘り 0.6×0.6×0.1×4=0.14  
埋戻し 0.6×0.6×0.7×4=1.01  
コンクリート取壊し 0.6×0.6×0.6×4=0.86

F部  
床掘り 0.5×0.5×0.1×4=0.1  
埋戻し 0.5×0.5×0.6×4=0.6  
コンクリート取壊し 0.5×0.5×0.5×4=0.5

計  
床掘り 0.05+0.14+0.1=0.51  
埋戻し 0.02+1.01+0.6=1.65  
コンクリート取壊し 0.16+0.86+0.5=1.52

※この図面はA1サイズを原寸とする。

工事名	令和4年度北里地第1号みさとの丘遊具撤去工事
施工箇所名	津市美里町三郷 地内
図面の種類	公園施設撤去 (3)
縮尺	図示 図面番号 6 / 6
事業所名	津市建設部 津北工事事務所