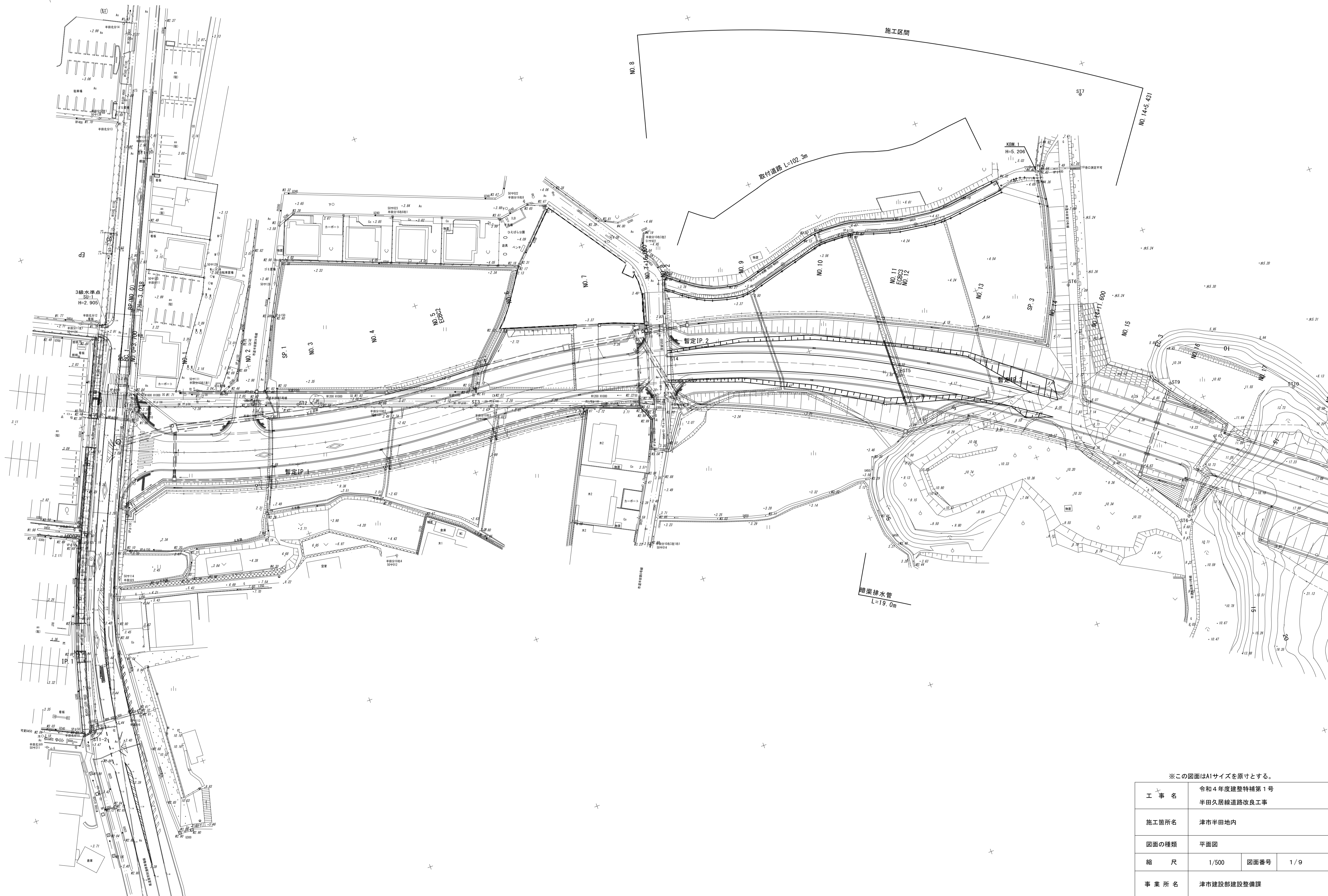


平面図

S=1:500



※この図面はA1サイズを原寸とする。

工事名	令和4年度建替特補第1号 半田久居線道路改良工事		
施工箇所名	津市半田地内		
図面の種類	平面図		
縮尺	1/500	図面番号	1/9
事業所名	津市建設部建設整備課		

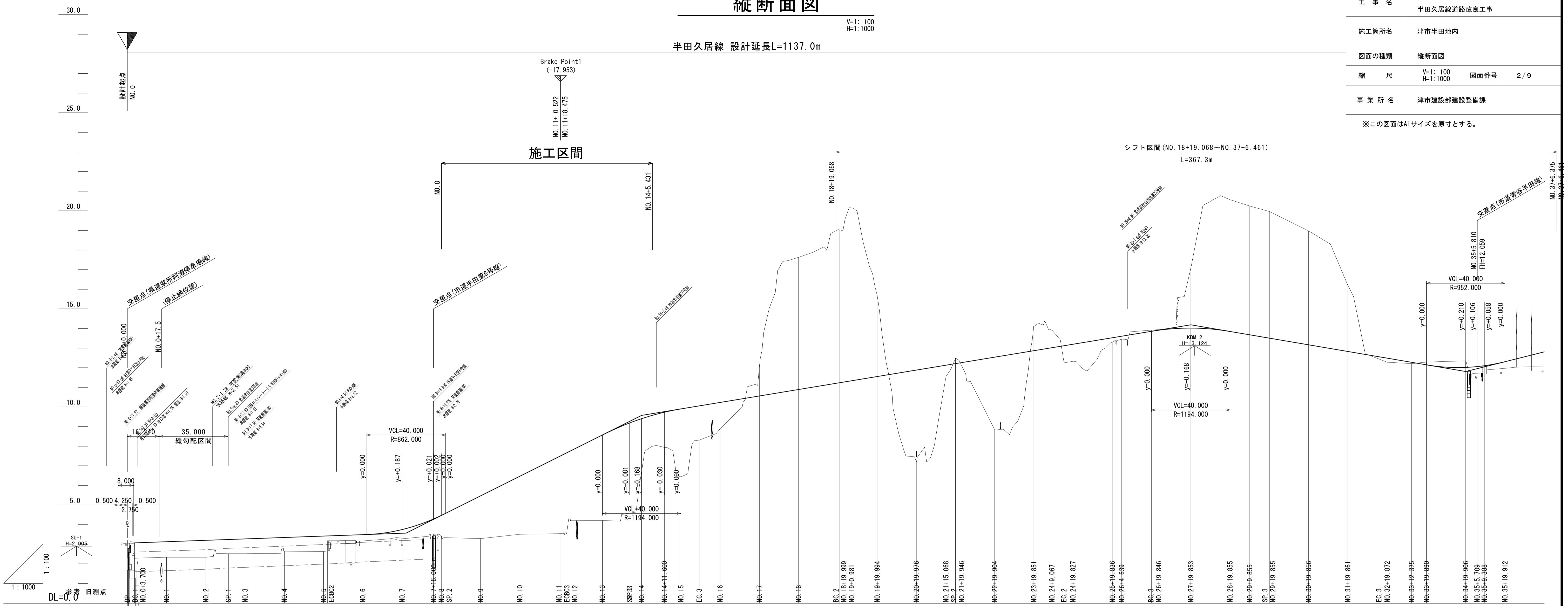
縦断面図

V=1: 100
H=1: 1000

半田久居線 設計延長L=1137.0m

工事名	令和4年度建整特補第1号 半田久居線道路改良工事		
施工箇所名	津市半田地内		
図面の種類	縦断面図		
縮尺	V=1: 100 H=1: 1000	図面番号	2/9
事業所名	津市建設部建設整備課		

※この図面はA1サイズを原寸とする。

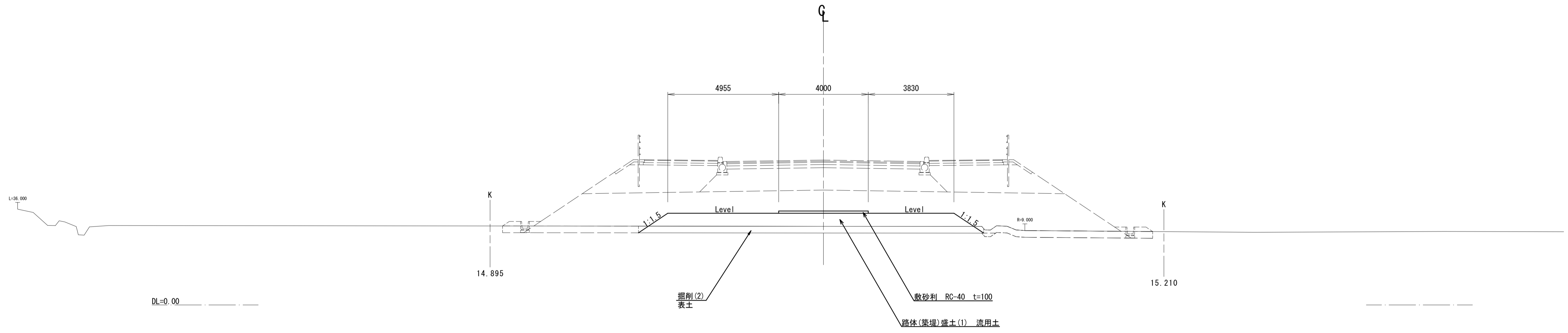


勾配	盛土	切土	計画高	地盤高	追加距離	単距離	測点	曲線	片勾配図	幅
			3.072	3.06	0.000	0.000	BP			0.000
			3.130	3.05	1.000	1.000	BC 1			
	0.79		3.202	3.08	3.700	2.700	NO. 0+3.700			
	0.86		3.244	2.34	20.000	16.300	NO. 1			
	0.72		3.274	2.34	40.000	20.000	NO. 2			
	0.75		3.346	2.52	51.517	11.517	SP 1			
	0.70		3.419	2.52	60.000	8.483	NO. 3			
	0.25		3.426	2.65	80.000	20.000	NO. 4			
	0.32		3.750	2.63	100.000	20.000	NO. 5			
	0.47		3.750	3.18	102.034	2.034	ECB2			
	0.76		4.289	3.17	120.000	17.966	NO. 6			
	1.04		4.470	3.28	140.000	20.000	NO. 7			
	1.19		4.532	3.53	156.000	16.000	NO. 7+16.000			
	2.18		5.468	3.43	160.000	4.000	NO. 8			
	2.96		6.468	3.34	161.278	1.278	SP 2			
	3.93		7.468	3.29	180.000	18.722	NO. 9			
	4.01		7.570	3.51	200.000	20.000	NO. 10			
	4.36		8.570	3.56	220.000	20.000	NO. 11			
	2.71		9.185	3.56	220.522	0.522	ECB3			
	1.79		9.402	3.56	222.047	1.525	NO. 12			
	3.46		9.731	4.21	242.047	20.000	NO. 13			
	1.75		10.055	6.69	255.968	13.921	SP 3			
	1.34		10.230	6.69	262.047	6.079	NO. 14			
	1.50		10.560	7.94	272.647	11.600	NO. 14+11.600			
	6.74		10.880	6.44	282.047	8.400	NO. 15			
	7.82		11.205	8.31	291.413	9.366	EC 3			
	7.79		11.236	8.89	302.047	10.634	NO. 16			
	4.15		11.550	12.06	322.047	20.000	NO. 17			
	0.28		12.129	17.63	342.047	20.000	NO. 18			
	3.72		12.539	19.04	361.115	19.068	BC 2			
	0.87		12.868	19.03	362.046	0.931	NO. 18+19.999			
	0.21		13.020	19.03	363.028	0.982	NO. 19+0.881			
	0.15		13.121	15.70	382.041	19.013	NO. 19+19.994			
	0.06		13.197	7.21	402.023	19.982	NO. 20+19.976			
	3.13		13.529	11.56	417.115	15.082	NO. 21+15.068			
	6.71		13.607	12.49	421.983	2.829	SP 2			
	6.56		13.852	12.49	421.983	0.000	NO. 21+19.946			
	0.87		13.852	8.82	441.951	19.968	NO. 22+19.904			
	0.15		14.020	14.11	461.898	19.947	NO. 23+19.851			
	0.21		14.020	13.90	471.114	9.216	NO. 24+9.067			
	0.15		13.646	13.00	477.213	6.099	EC 2			
	0.21		13.678	12.33	481.874	4.661	NO. 24+19.827			
	0.15		13.607	13.32	501.883	20.009	NO. 25+19.836			
	0.06		13.852	13.46	506.686	4.803	NO. 26+4.639			
	3.13		13.852	13.92	521.555	14.869	BC 3			
	6.71		14.020	17.15	521.893	0.338	NO. 26+19.846			
	6.56		14.020	17.15	541.900	20.007	NO. 27+19.853			
	5.80		13.168	20.56	561.902	20.002	NO. 28+19.855			
	3.33		13.846	20.56	571.902	10.000	NO. 29+9.855			
	0.26		13.678	20.24	579.628	7.726	SP 3			
	0.07		13.506	19.96	581.902	2.274	NO. 29+19.855			
	0.33		13.168	18.97	601.903	20.001	NO. 30+19.856			
	0.33		12.828	16.16	621.908	20.005	NO. 31+19.861			
	0.34		12.559	12.23	637.700	15.792	EC 3			
	0.34		12.488	12.21	641.919	4.219	NO. 32+19.872			
	0.34		12.275	12.21	654.422	12.503	NO. 33+12.375			
	0.34		12.147	12.29	661.937	7.515	NO. 33+19.890			
	0.34		12.017	12.35	681.953	20.016	NO. 34+19.906			
	0.34		12.059	11.72	693.756	5.803	NO. 35+5.709			
	0.34		12.102	12.08	697.435	3.679	NO. 35+9.388			
	0.34		12.307	11.97	701.959	10.524	NO. 35+19.912			

標準横断面図

S=1:100

NO.10付近



※この図面はA1サイズを原寸とする。

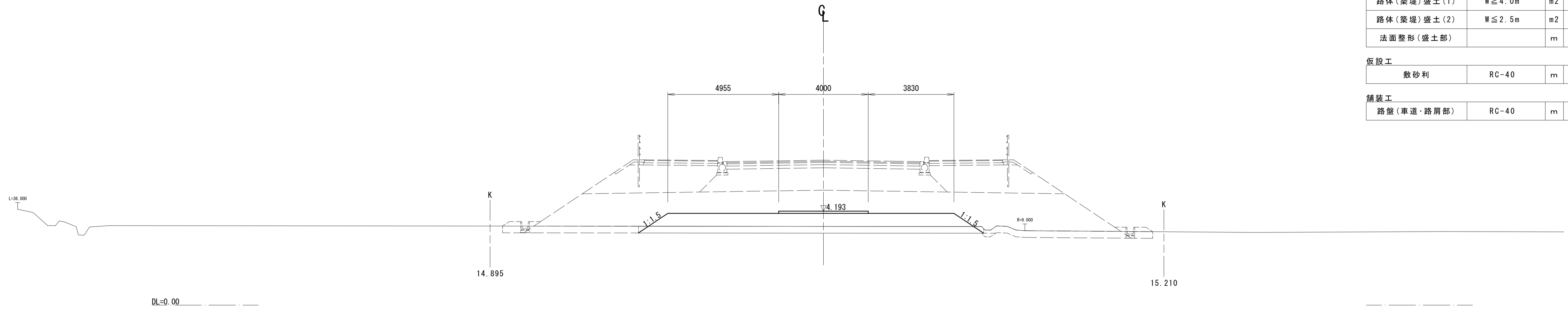
工事名	令和4年度建整特補第1号 半田久居線道路改良工事		
施工箇所名	津市半田地内		
図面の種類	標準横断面図		
縮尺	1/100	図面番号	3/9
事業所名	津市建設部建設整備課		

横断面図(1)

S=1:100

NO. 10

GH=3.51
FH=6.468



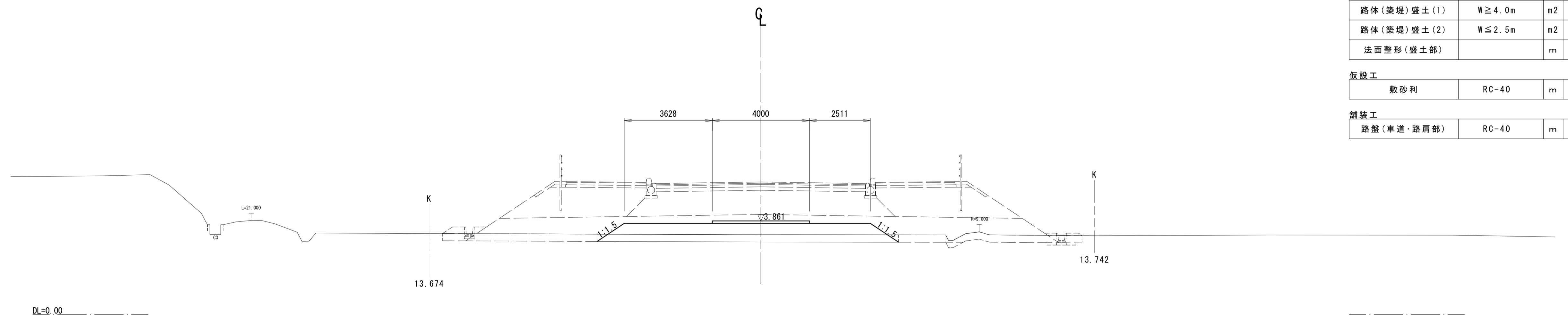
道路土工			
掘削(1)	土砂	m ²	—
掘削(2)	表土	m ²	4.6
路体(築堤)盛土(1)	W ≥ 4.0m	m ²	12.4
路体(築堤)盛土(2)	W ≤ 2.5m	m ²	—
法面整形(盛土部)		m	—

仮設工			
敷砂利	RC-40	m	4.0

舗装工			
路盤(車道・路肩部)	RC-40	m	—

NO. 9

GH=3.29
FH=5.468



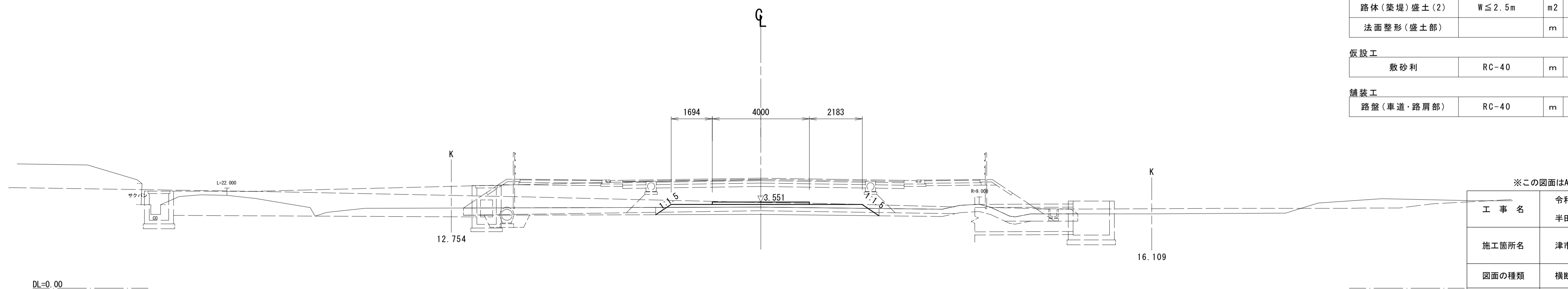
道路土工			
掘削(1)	土砂	m ²	—
掘削(2)	表土	m ²	3.7
路体(築堤)盛土(1)	W ≥ 4.0m	m ²	8.6
路体(築堤)盛土(2)	W ≤ 2.5m	m ²	—
法面整形(盛土部)		m	—

仮設工			
敷砂利	RC-40	m	4.0

舗装工			
路盤(車道・路肩部)	RC-40	m	—

SP2 (NO. 8+1.278)

GH=3.34
FH=4.532



道路土工			
掘削(1)	土砂	m ²	—
掘削(2)	表土	m ²	2.7
路体(築堤)盛土(1)	W ≥ 4.0m	m ²	3.6
路体(築堤)盛土(2)	W ≤ 2.5m	m ²	—
法面整形(盛土部)		m	—

仮設工			
敷砂利	RC-40	m	4.0

舗装工			
路盤(車道・路肩部)	RC-40	m	—

※この図面はA1サイズを原寸とする。

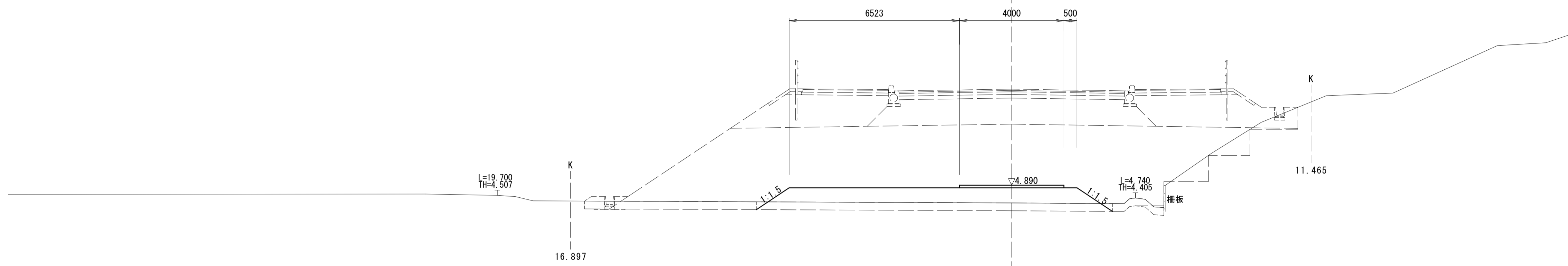
工事名	令和4年度建特補第1号 半田久居線道路改良工事		
施工箇所名	津市半田地内		
図面の種類	横断面図(1)		
縮尺	1/100	図面番号	4/9
事業所名	津市建設部建設整備課		

横断面図(2)

NO. 13 S=1:100

GH=4.21
FH=8.570

GL

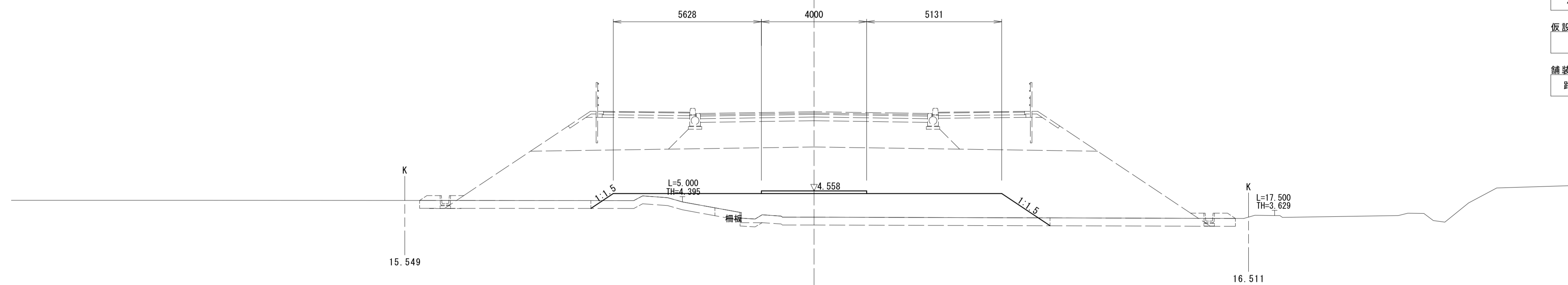


DL=0.00

NO. 12

GH=3.56
FH=7.570

GL

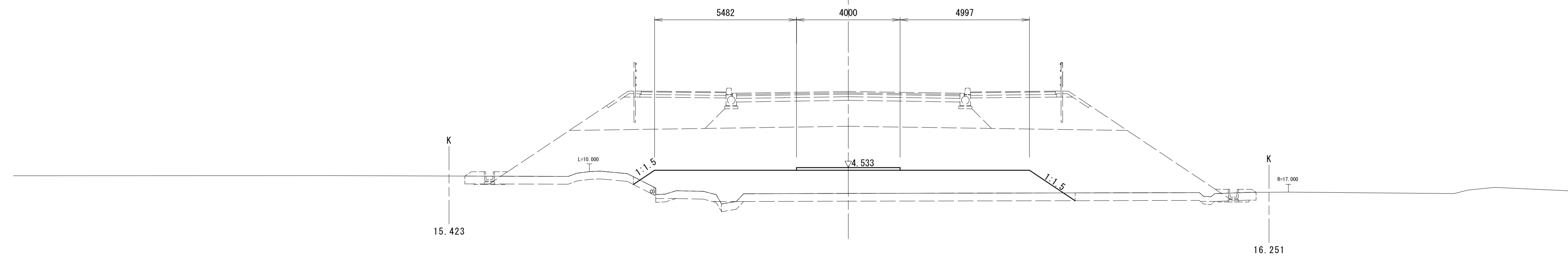


DL=0.00

NO. 11

GH=3.54
FH=7.468

GL



DL=0.00

道路土工

掘削(1)	土砂	m2	—
掘削(2)	表土	m2	4.1
路体(築堤)盛土(1)	W ≥ 4.0m	m2	10.7
路体(築堤)盛土(2)	W ≤ 2.5m	m2	—
法面整形(盛土部)		m	—

仮設工

敷砂利	RC-40	m	4.0
-----	-------	---	-----

舗装工

路盤(車道・路肩部)	RC-40	m	—
------------	-------	---	---

道路土工

掘削(1)	土砂	m2	—
掘削(2)	表土	m2	5.2
路体(築堤)盛土(1)	W ≥ 4.0m	m2	16.4
路体(築堤)盛土(2)	W ≤ 2.5m	m2	—
法面整形(盛土部)		m	—

仮設工

敷砂利	RC-40	m	4.0
-----	-------	---	-----

舗装工

路盤(車道・路肩部)	RC-40	m	—
------------	-------	---	---

道路土工

掘削(1)	土砂	m2	—
掘削(2)	表土	m2	5.1
路体(築堤)盛土(1)	W ≥ 4.0m	m2	18.9
路体(築堤)盛土(2)	W ≤ 2.5m	m2	—
法面整形(盛土部)		m	—

仮設工

敷砂利	RC-40	m	4.0
-----	-------	---	-----

舗装工

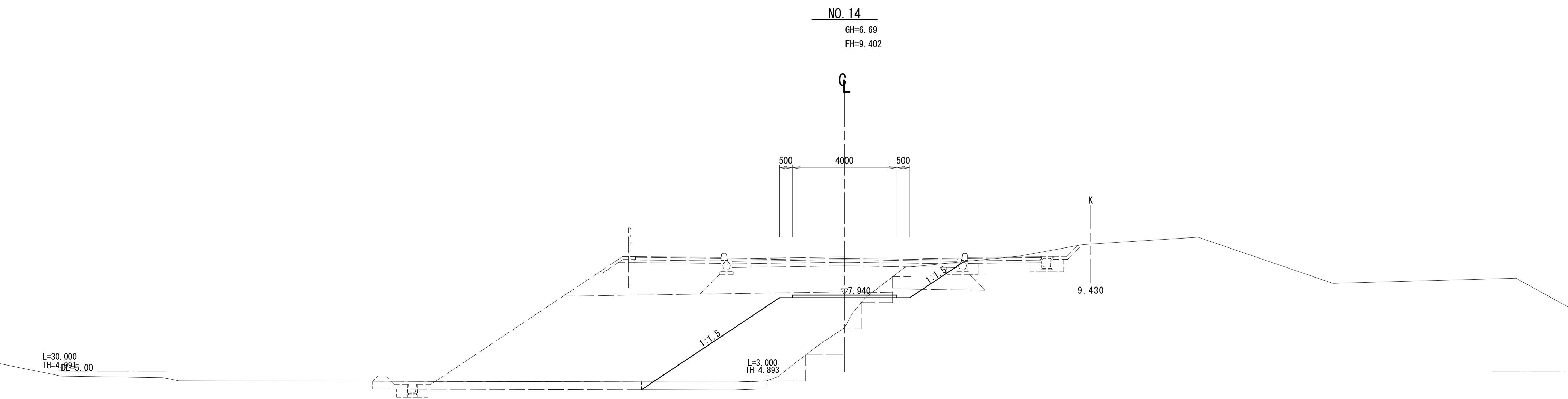
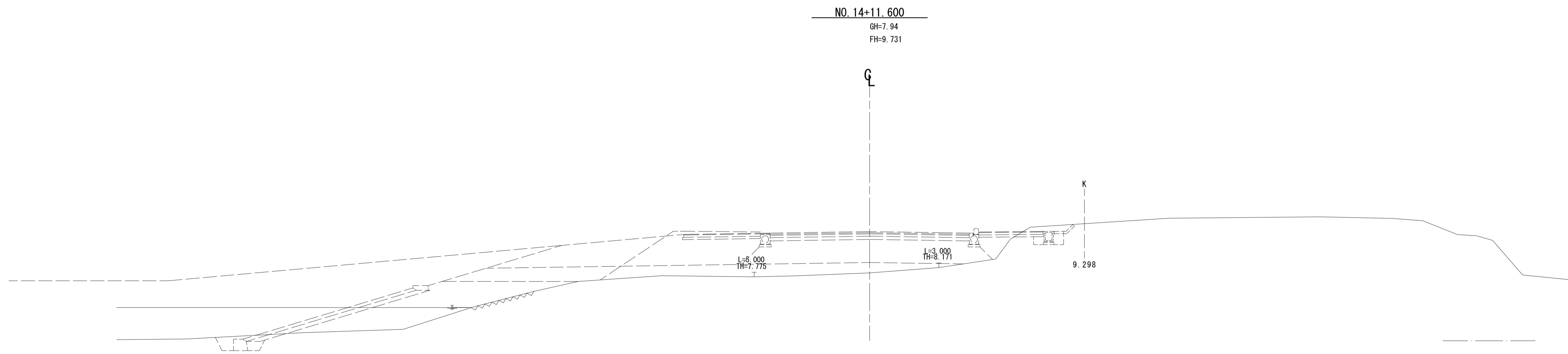
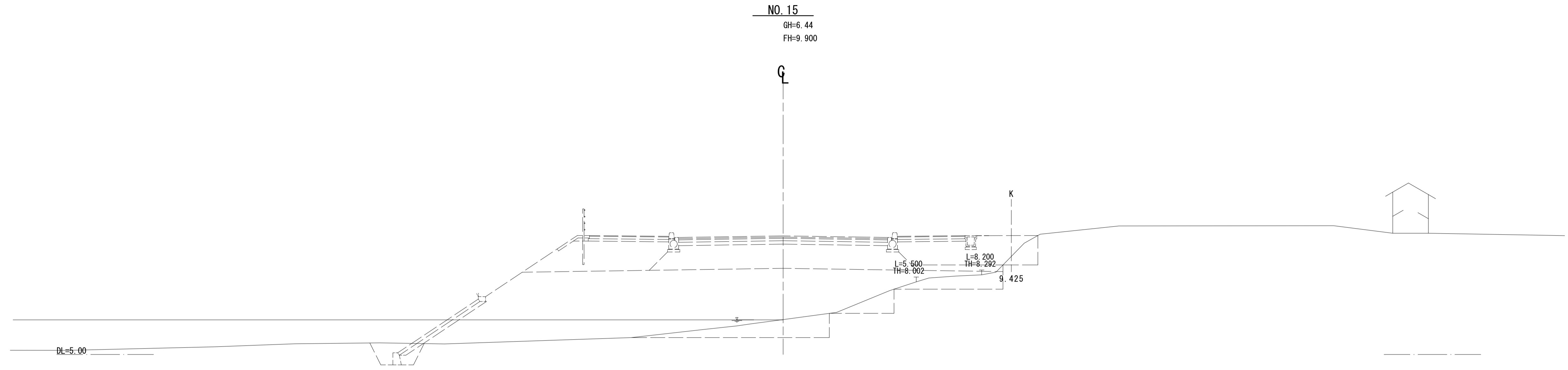
路盤(車道・路肩部)	RC-40	m	—
------------	-------	---	---

※この図面はA1サイズを原寸とする。

工事名	令和4年度建整特補第1号 半田久居線道路改良工事		
施工箇所名	津市半田地内		
図面の種類	横断面図(2)		
縮尺	1/100	図面番号	5/9
事業所名	津市建設部建設整備課		

横断面図(3)

S=1:100



道路土工			
掘削(1)	土砂	m ²	2.3
掘削(2)	表土	m ²	1.4
路体(築堤)盛土(1)	W≧4.0m	m ²	14.6
路体(築堤)盛土(2)	W≦2.5m	m ²	—
法面整形(盛土部)		m	—
仮設工			
敷砂利	RC-40	m	4.0
舗装工			
路盤(車道・路肩部)	RC-40	m	—

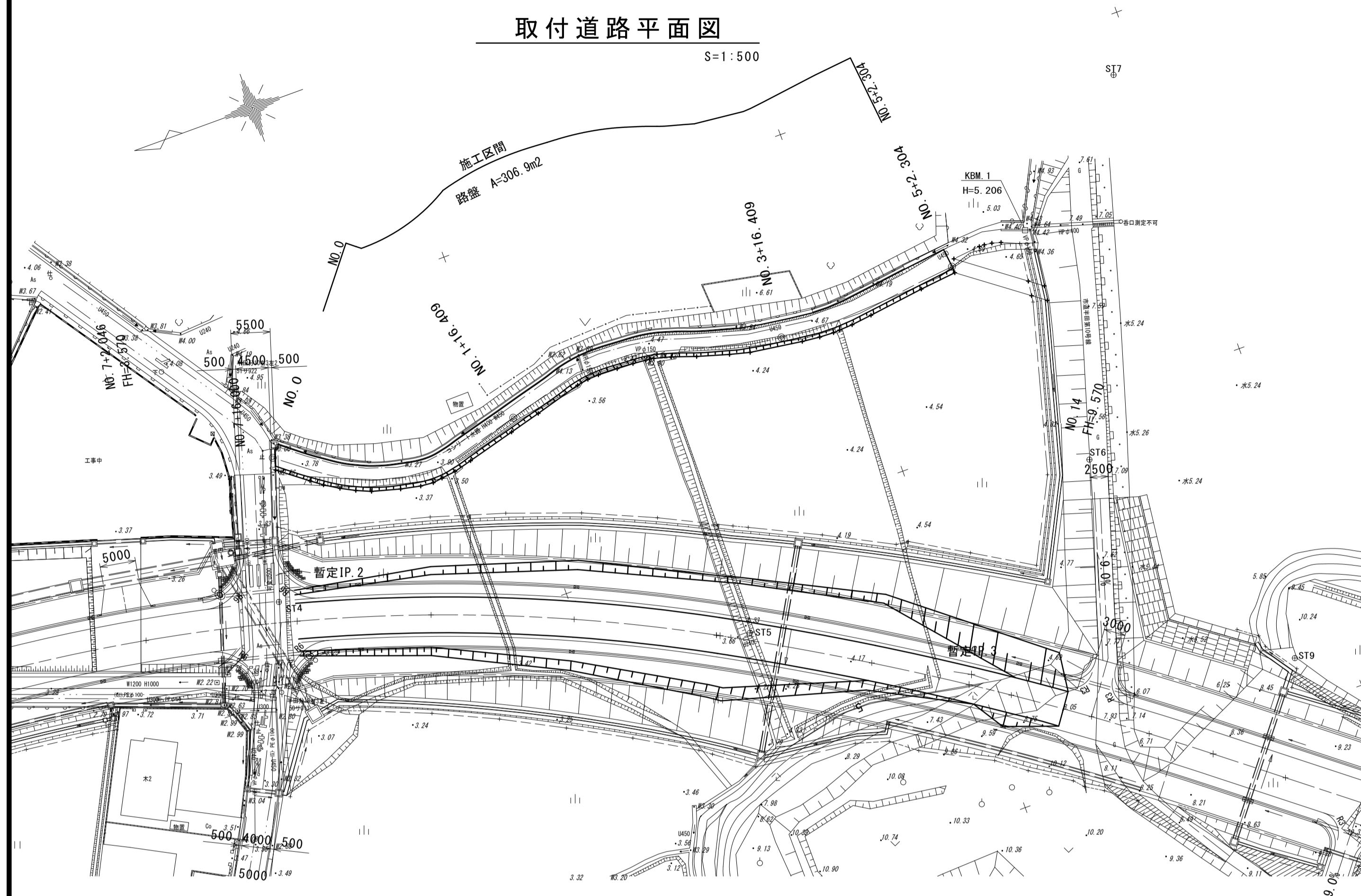
※この図面はA1サイズを原寸とする。

工事名	令和4年度建整特補第1号 半田久居線道路改良工事		
施工箇所名	津市半田地内		
図面の種類	横断面図(3)		
縮尺	1/100	図面番号	6/9
事業所名	津市建設部建設整備課		

取付道路詳細図

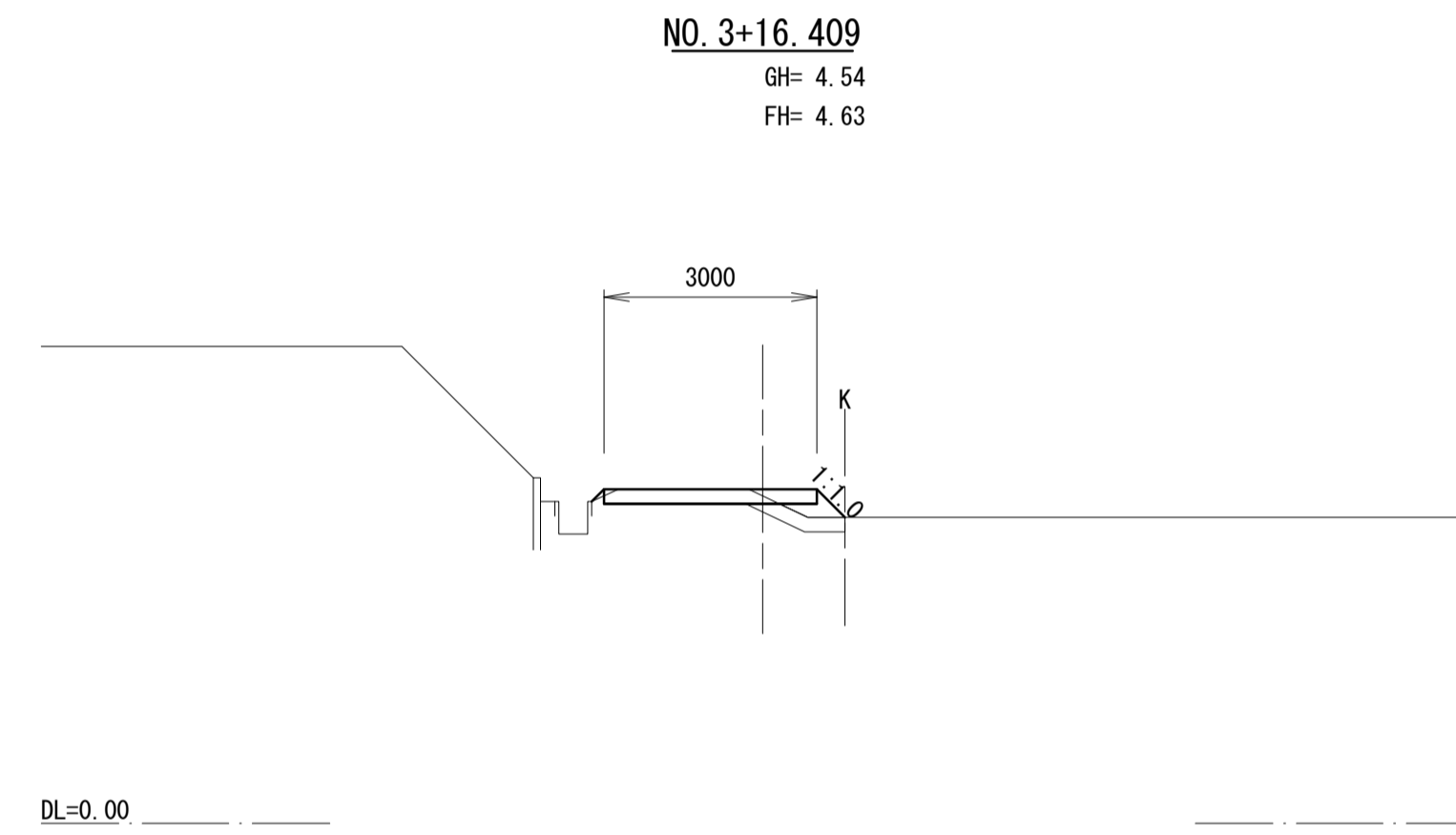
取付道路平面図

S=1:500



取付道路横断面図

S=1:100



NO. 3+16.409
GH= 4.54
FH= 4.63

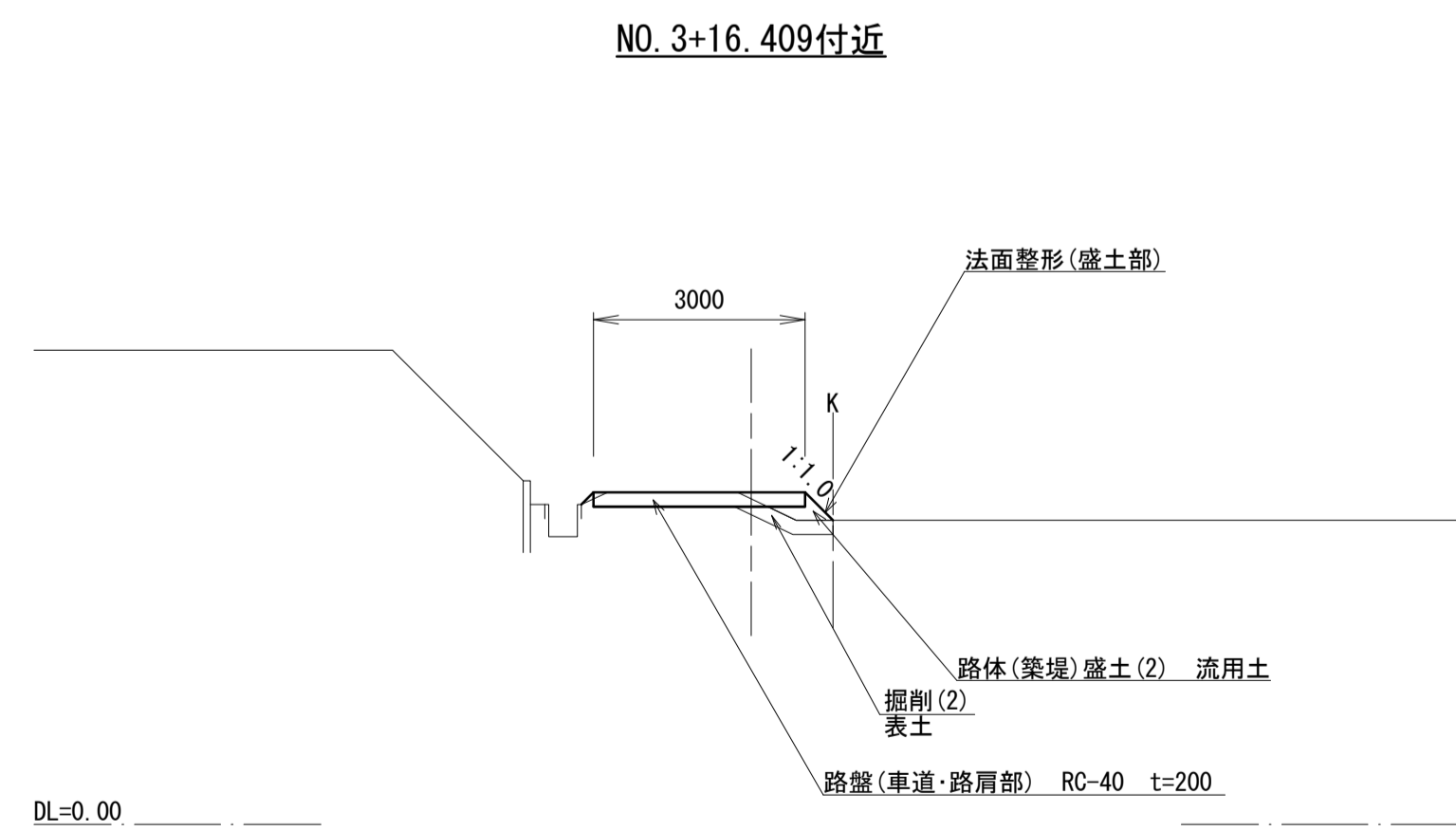
道路土工			
掘削(1)	土砂	m ²	—
掘削(2)	表土	m ²	0.67
路体(築堤)盛土(1)	W ≥ 4.0m	m ²	—
路体(築堤)盛土(2)	W ≤ 2.5m	m ²	0.15
法面整形(盛土部)		m	0.79

仮設工			
敷砂利	RC-40	m	—

舗装工			
下層路盤(車道・路肩部)	RC-40	m	3.0

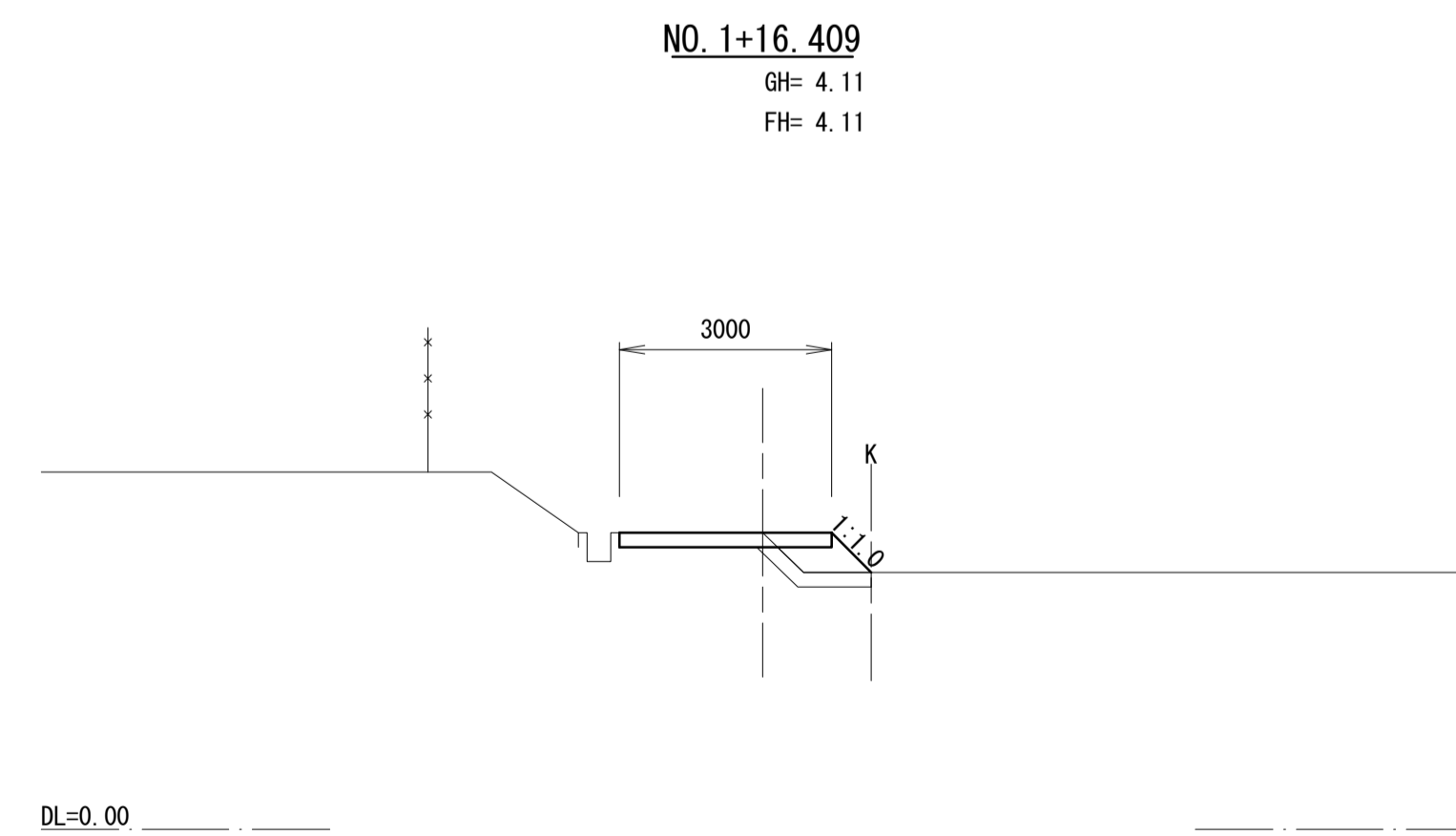
取付道路標準横断面図

S=1:100



NO. 3+16.409付近

DL=0.00



NO. 1+16.409
GH= 4.11
FH= 4.11

DL=0.00

道路土工			
掘削(1)	土砂	m ²	—
掘削(2)	表土	m ²	0.74
路体(築堤)盛土(1)	W ≥ 4.0m	m ²	—
路体(築堤)盛土(2)	W ≤ 2.5m	m ²	0.35
法面整形(盛土部)		m	0.78

仮設工			
敷砂利	RC-40	m	—

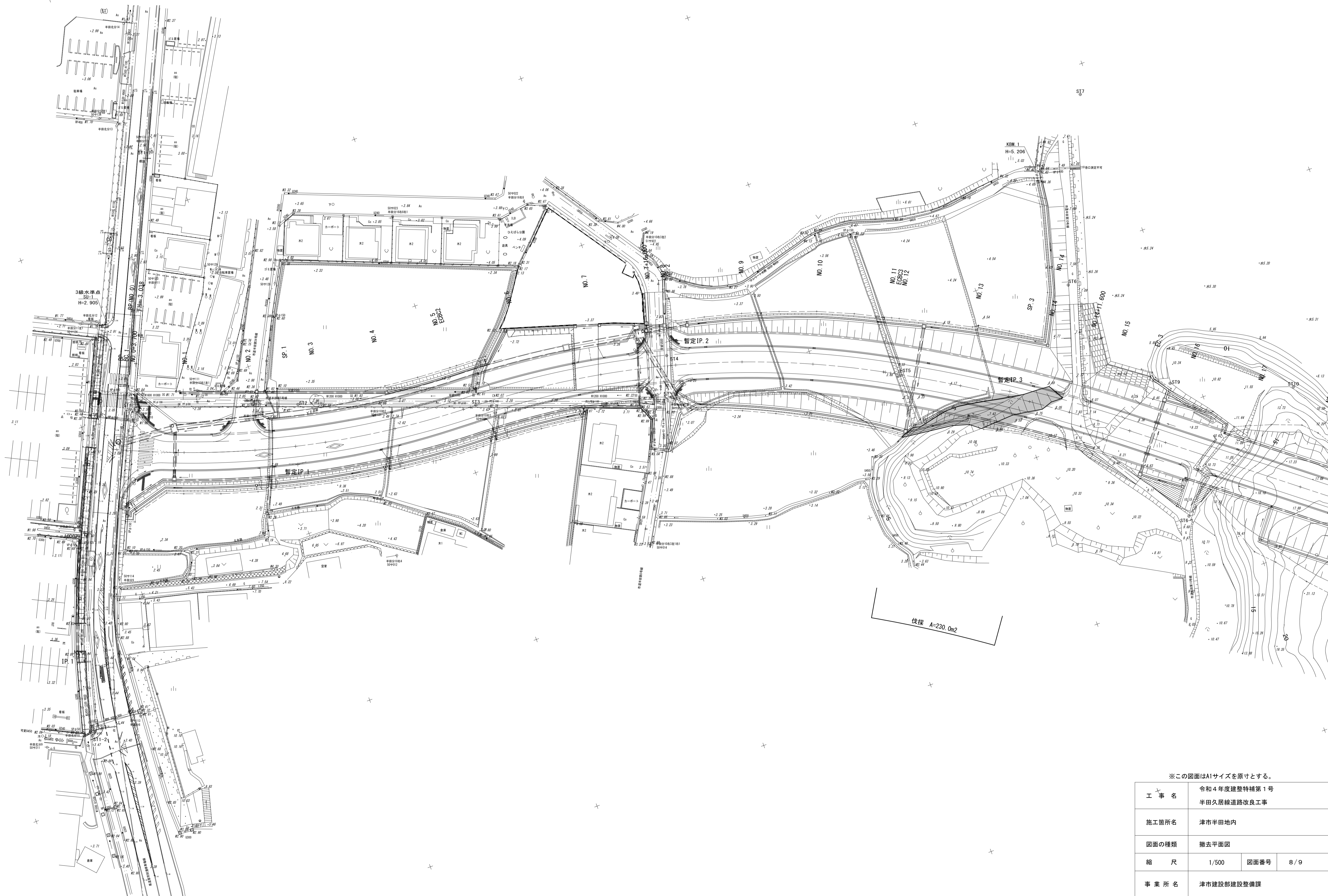
舗装工			
路盤(車道・路肩部)	RC-40	m	3.0

※この図面はA1サイズを原寸とする。

工事名	令和4年度建整特補第1号 半田久居線道路改良工事		
施工箇所名	津市半田地内		
図面の種類	取付道路詳細図		
縮尺	図示	図面番号	7/9
事業所名	津市建設部建設整備課		

撤去平面図

S=1:500

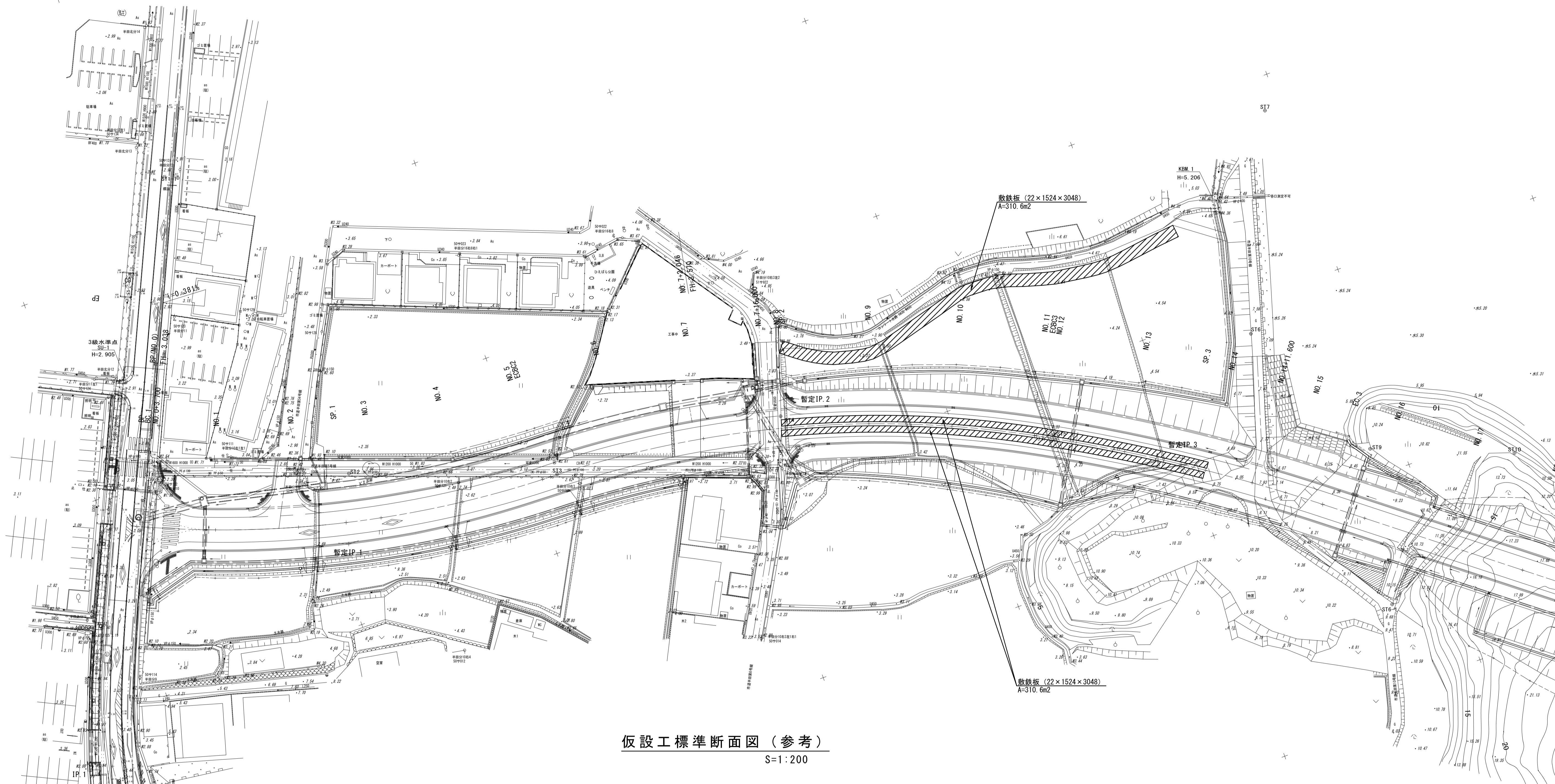


※この図面はA1サイズを原寸とする。

工事名	令和4年度建整特補第1号 半田久居線道路改良工事		
施工箇所名	津市半田地内		
図面の種類	撤去平面図		
縮尺	1/500	図面番号	8/9
事業所名	津市建設部建設整備課		

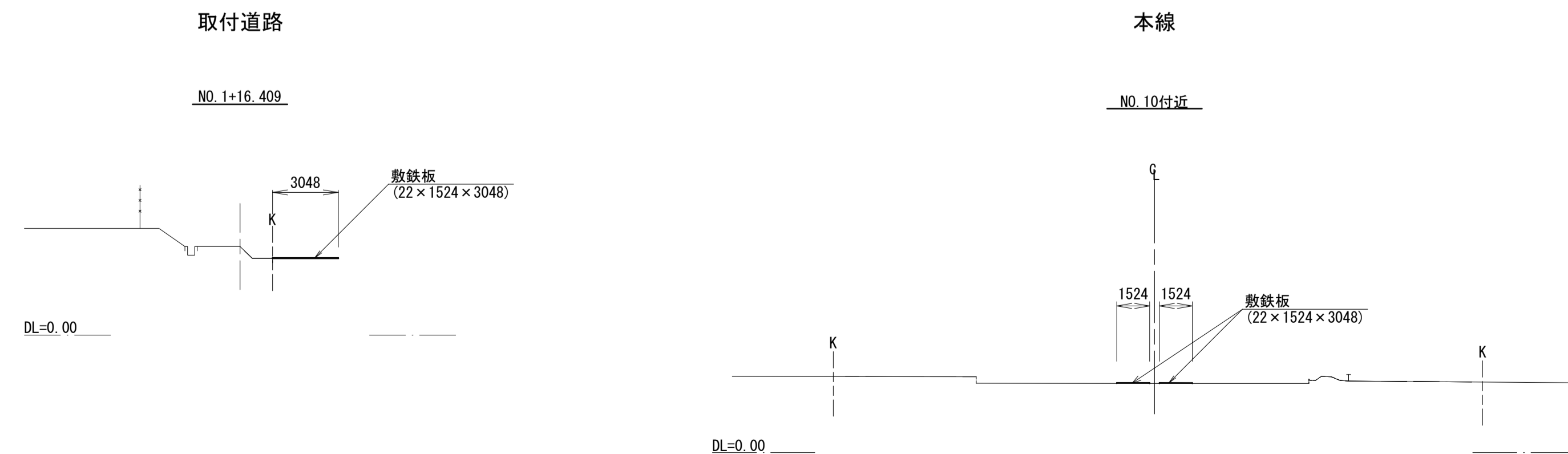
仮設工計画図 (参考)

S=1:500



仮設工標準断面図 (参考)

S=1:200



※この図面はA1サイズを原寸とする。

工事名	令和4年度建特補第1号 半田久居線道路改良工事		
施工箇所名	津市半田地内		
図面の種類	仮設工計画図		
縮尺	図示	図面番号	9/9
事業所名	津市建設部建設整備課		