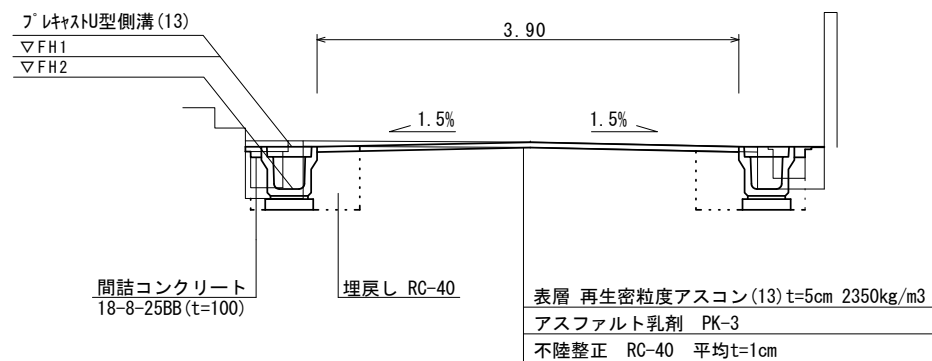


### 標準横断面図

S=1:50

(No. 1)



プラスチック型側溝基準高さ一覧表

側点	天端高さ(底高さ)		備考
	左▽FH1 (▽FH2)	右▽FH1 (▽FH2)	
No. 0	—	9.80 (9.41)	
No. 0+1.5	9.86 (9.462)	9.86 (9.462)	
No. 0+2.1	9.86 (9.464)	9.86 (9.464)	
No. 1	9.94 (9.55)	9.94 (9.55)	
No. 1+8.0	9.99 (9.60)	9.99 (9.60)	
No. 2	10.03 (9.64)	10.03 (9.64)	
No. 2+3.5	10.04 (9.65)	10.04 (9.65)	
No. 2+6.5	10.05 (9.66)	10.05 (9.66)	
No. 2+9.4	10.06 (9.660)	10.06 (9.67)	
No. 2+10.7	10.06 (9.664)	10.16 (9.77)	
No. 3	10.17 (9.773)	—	
No. 3+0.5	10.17 (9.774)	—	

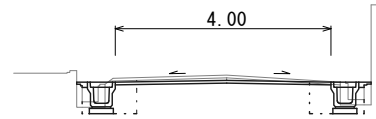
1号工事箇所  
 ※この図面はA2サイズを原寸とする。

工事名	令和4年度北道維第34号 寿町地内道路改修工事		
施工箇所名	津市寿町地内		
図面の種類	平面図 標準横断面図		
縮尺	図示	図面番号	1/6
事務所名	津市建設部津北工事事務所		

# 横断面図(1)

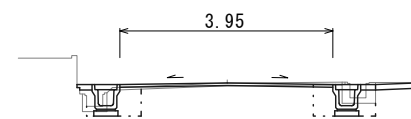
S=1:100

No. 0+2.1



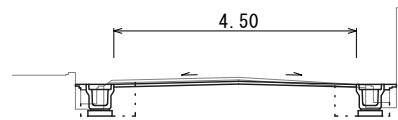
No. 0.+2.1		左	右
床掘り	土砂	0.41	0.39
埋戻し	RC-40	0.31	0.31
舗装版破砕(1)	t=50	0.60	0.55
舗装版破砕(2)	t=50	3.20	
コンクリート構造物取壊し(1)	無筋	0.09	0.09
コンクリート構造物取壊し(2)	鉄筋	—	—
表層(1)	t=50	4.00	
不陸整正	補足材1cm	4.00	
間詰コンクリート	18-8-25BB	0.01	0.02

No. 2



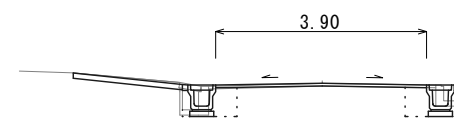
No. 2		左	右
床掘り	土砂	0.35	0.42
埋戻し	RC-40	0.32	0.38
舗装版破砕(1)	t=50	0.65	0.50
舗装版破砕(2)	t=50	3.20	
コンクリート構造物取壊し(1)	無筋	0.06	0.16
コンクリート構造物取壊し(2)	鉄筋	—	—
表層(1)	t=50	3.95	
不陸整正	補足材1cm	3.95	
間詰コンクリート	18-8-25BB	0.03	0.03

No. 0+1.5



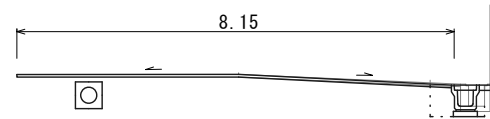
No. 0+1.5		左	右
床掘り	土砂	0.41	0.38
埋戻し	RC-40	0.32	0.31
舗装版破砕(1)	t=50	0.60	0.55
舗装版破砕(2)	t=50	3.70	
コンクリート構造物取壊し(1)	無筋	—	0.10
コンクリート構造物取壊し(2)	鉄筋	—	—
表層(1)	t=50	4.50	
不陸整正	補足材1cm	4.50	
間詰コンクリート	18-8-25BB	0.01	0.02

No. 1+8.0



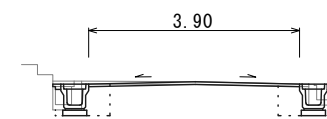
No. 1+8.0		左	右
床掘り	土砂	0.29	0.40
埋戻し	RC-40	0.31	0.31
舗装版破砕(1)	t=50	0.50	0.55
舗装版破砕(2)	t=50	3.10	
コンクリート構造物取壊し(1)	無筋	0.13	0.09
コンクリート構造物取壊し(2)	鉄筋	—	—
表層(1)	t=50	3.90	
不陸整正	補足材1cm	3.90	
間詰コンクリート	18-8-25BB	0.01	0.01

No. 0



No. 0		左	右
床掘り	土砂	—	0.36
埋戻し	RC-40	—	0.31
舗装版破砕(1)	t=50	—	0.55
舗装版破砕(2)	t=50	7.65	
コンクリート構造物取壊し(1)	無筋	—	0.12
コンクリート構造物取壊し(2)	鉄筋	—	—
表層(1)	t=50	8.15	
不陸整正	補足材1cm	8.15	
間詰コンクリート	18-8-25BB	—	0.02

No. 1



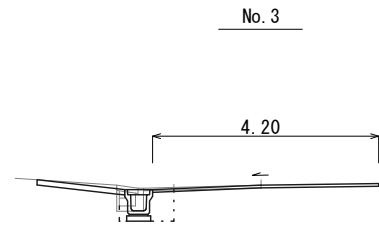
No. 1		左	右
床掘り	土砂	0.37	0.40
埋戻し	RC-40	0.31	0.31
舗装版破砕(1)	t=50	0.50	0.55
舗装版破砕(2)	t=50	3.10	
コンクリート構造物取壊し(1)	無筋	0.13	0.09
コンクリート構造物取壊し(2)	鉄筋	—	—
表層(1)	t=50	3.90	
不陸整正	補足材1cm	3.90	
間詰コンクリート	18-8-25BB	0.01	0.01

1号工事箇所  
※この図面はA2サイズを原寸とする。

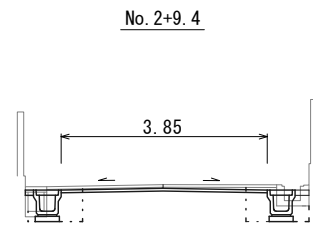
工事名	令和4年度北海道第34号 寿町地内道路改修工事		
施工箇所名	津市寿町地内		
図面の種類	横断面図(1)		
縮尺	1:100	図面番号	2/6
事務所名	津市建設部津北工事事務所		

## 横断面図(2)

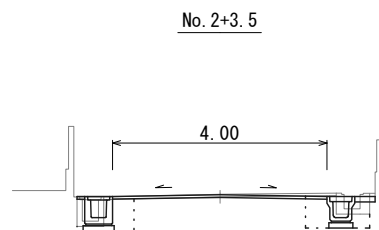
S=1:500



No. 3~No. 3+0.5		左	右
床掘り	土砂	0.42	—
埋戻し	RC-40	0.32	—
舗装版破砕(1)	t=50	0.55	—
舗装版破砕(2)	t=50	3.80	
コンクリート構造物取壊し(1)	無筋	0.10	—
コンクリート構造物取壊し(2)	鉄筋	—	—
表層(1)	t=50	4.20	
不陸整正	補足材1cm	4.20	
間詰コンクリート	16-8-25BB	0.02	—



No. 2+9.4~No. 2+10.7		左	右
床掘り	土砂	0.44	0.55
埋戻し	RC-40	0.31	0.39
舗装版破砕(1)	t=50	0.65	0.55
舗装版破砕(2)	t=50	3.05	
コンクリート構造物取壊し(1)	無筋	0.08	0.15
コンクリート構造物取壊し(2)	鉄筋	—	—
表層(1)	t=50	3.85	
不陸整正	補足材1cm	3.85	
間詰コンクリート	16-8-25BB	0.02	0.03



No. 2+3.5~No. 2+6.5		左	右
床掘り	土砂	0.38	0.51
埋戻し	RC-40	0.32	0.40
舗装版破砕(1)	t=50	0.55	0.55
舗装版破砕(2)	t=50	3.20	
コンクリート構造物取壊し(1)	無筋	—	0.16
コンクリート構造物取壊し(2)	鉄筋	0.14	—
表層(1)	t=50	4.00	
不陸整正	補足材1cm	4.00	
間詰コンクリート	16-8-25BB	—	0.04

1号工事箇所  
※この図面はA2サイズを原寸とする。

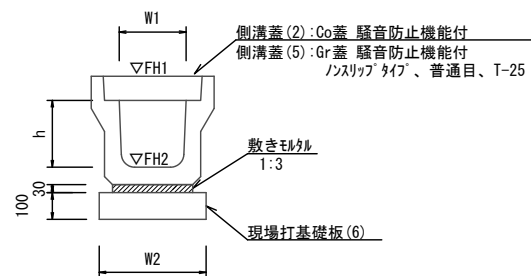
工事名	令和4年度北道維第34号 寿町地内道路改修工事		
施工箇所名	津市寿町地内		
図面の種類	横断面図(2)		
縮尺	1:100	図面番号	3/6
事務所名	津市建設部津北工事事務所		

# 工法図(1)

S=1:20

## プレキャストU型側溝(13)

【縦断用・現場打基礎板】



## プレキャストU型側溝(13)

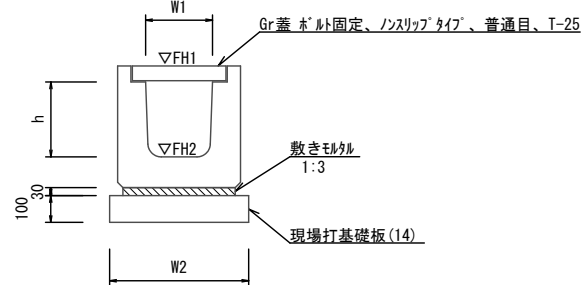
10.0m当たり

名称	規格	単位	数量 (13)	備考
プレキャストU型側溝	3種	名称 個	300A 5.00	リサイクル認定製品
敷モルタル	1:3	m <sup>3</sup>	0.11	
現場打基礎板(4)		枚	-	
現場打基礎板(6)		枚	5.00	
現場打基礎板(11)		枚	-	
基面整正		m <sup>2</sup>	4.60	
h		mm	300	
W1		mm	300	
W2		mm	460	
参考重量		kg	419	製品1個当り重量

※グレーティング蓋については、10mに1枚布設すること。

## プレキャストU型側溝(20)

【横断用・現場打基礎板】



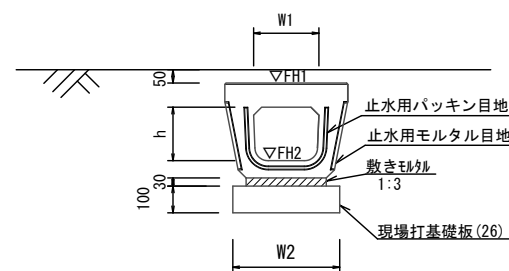
## プレキャストU型側溝(20)

10.0m当たり

名称	規格	単位	数量 (20)	備考
プレキャストU型側溝	横断用	名称 個	G300A 10.00	リサイクル認定製品
敷モルタル	1:3	m <sup>3</sup>	0.14	
現場打基礎板(10)		枚	-	
現場打基礎板(14)		枚	5.00	
現場打基礎板(17)		枚	-	
基面整正		m <sup>2</sup>	5.80	
h		mm	330	
W1		mm	300	
W2		mm	580	
参考重量		kg	388	製品1個当り重量

## プレキャストU型側溝(41)

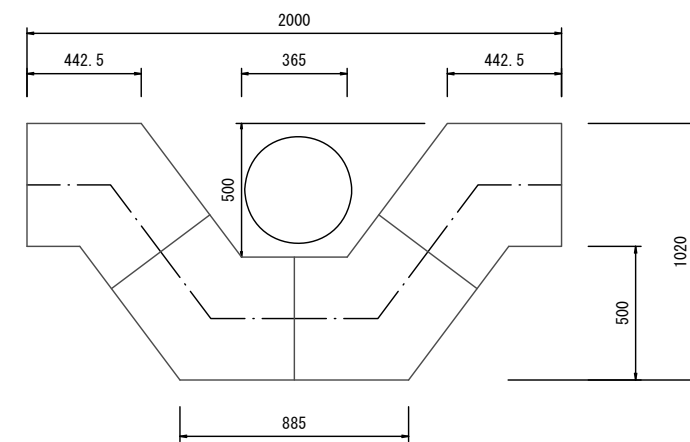
【電柱除け暗渠・現場打基礎板】



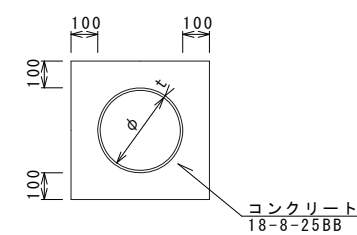
## プレキャストU型側溝(41)

10.0箇所

名称	規格	単位	数量 (41)	備考
プレキャストU型側溝	電柱よけ暗渠	名称 個	300用 40.00	L=25m/10箇所
敷モルタル	1:3	m <sup>3</sup>	0.27	
現場打基礎板(25)		枚	-	
現場打基礎板(26)		枚	20.00	
現場打基礎板(27)		枚	-	
基面整正		m <sup>2</sup>	11.50	
h		mm	250	
W1		mm	296	
W2		mm	460	
参考重量		kg	185	製品1個当り重量



## 暗渠排水管(T1)



## 暗渠排水管(T1)

10.0m当り

名称	規格	単位	数量 (T1)	備考
塩化ビニール管	VU	本	2.50	
コンクリート	18-8-25	m <sup>3</sup>	1.62	
型枠		m <sup>2</sup>	9.34	
基面整正		m <sup>2</sup>	4.67	
呼び径		mm	250	
外径		mm	267	

## 暗渠排水管(T1)基準高さ一覧表

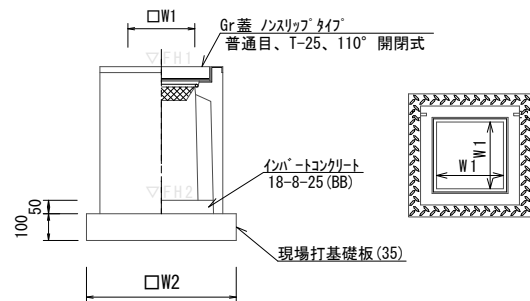
測点	上流管底高 集水樹(4)	下流管底高 既設水路	備考
No.0+1.5	9.462	9.458	

## 暗渠排水管(T1)土工計算書

床掘り	m <sup>2</sup>	0.52
埋戻し	m <sup>2</sup>	0.04
舗装版破砕	m	0.50

## プレキャスト集水樹

【PU樹・現場打基礎板】

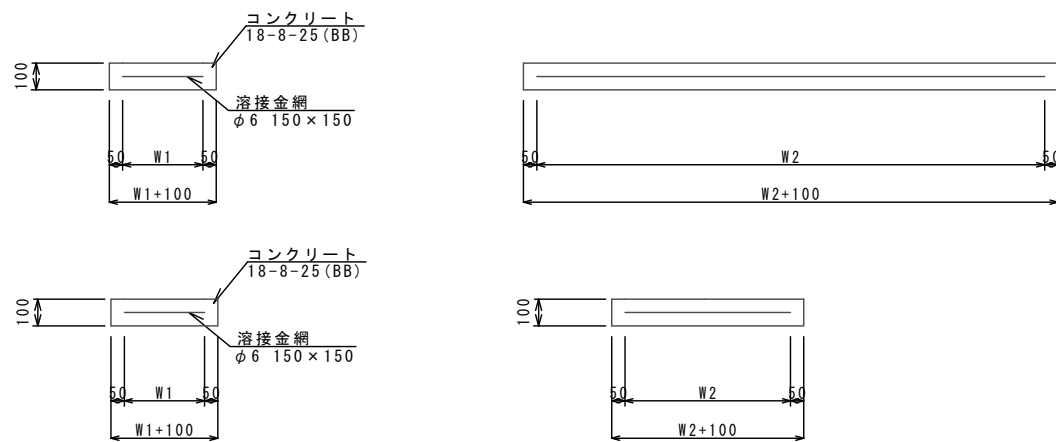


## プレキャスト集水樹(45)

10.0箇所

名称	規格	単位	数量 (45)	備考
プレキャスト集水樹		個	10.00	PU樹同等品以上
インハートンコンクリート	18-8-25(BB)	m <sup>3</sup>	0.05	t=50
現場打基礎板(31)		枚	-	
現場打基礎板(35)		枚	10.00	
現場打基礎板(41)		枚	-	
基面整正		m <sup>2</sup>	3.84	
タイプ			300A	
W1		mm	300	
W2		mm	620	
参考重量		kg	164	製品1個当り重量

## 現場打基礎板(35)

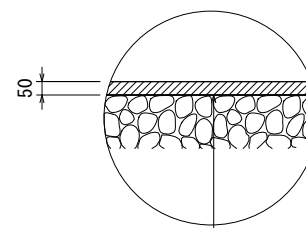


## 現場打基礎板(6)(14)(26)(35)

10.0枚当り

名称	規格	単位	数量				備考
			(6)	(14)	(26)	(35)	
現場打基礎板		枚	10.00	10.00	10.00	10.00	
コンクリート	18-8-25(BB)	m <sup>3</sup>	0.92	1.16	0.58	0.38	
同上型枠		m <sup>2</sup>	3.09	3.27	2.19	1.67	
路盤紙	クラフト紙	m <sup>2</sup>	9.20	11.60	5.75	3.84	
溶接金網	φ6 150×150	m <sup>2</sup>	6.84	9.12	4.14	2.70	
W1		mm	360	480	360	520	
W2		mm	1900	1900	1150	520	
参考重量		kg	216	273	135	90	1枚当り重量

## 舗装工



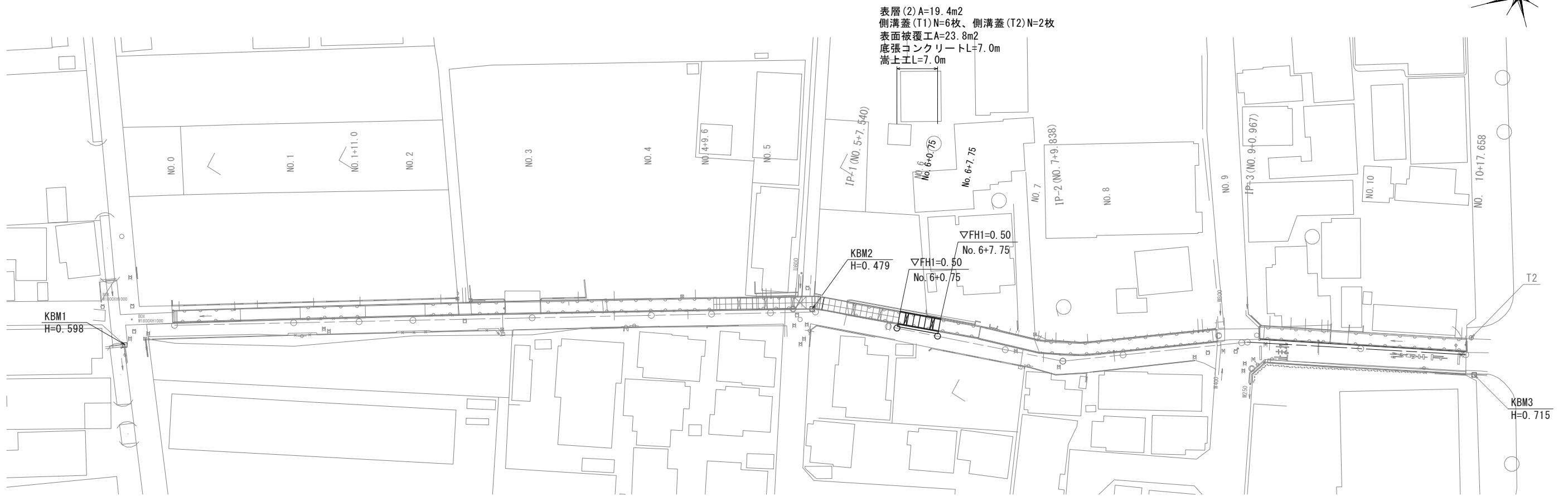
表層 再生密粒度7スコン(13) 2.350kg/m<sup>3</sup> t=5cm  
As乳剤(PK-3)  
不陸整正 RC-40 平均t=1cm

1号工事箇所  
※この図面はA2サイズを原寸とする。

工事名	令和4年度北道維第34号 寿町地内道路改修工事		
施工箇所名	津市寿町地内		
図面の種類	工法図(1)		
縮尺	1:20	図面番号	4/6
事務所名	津市建設部津北工事事務所		

平面図

S=1:500



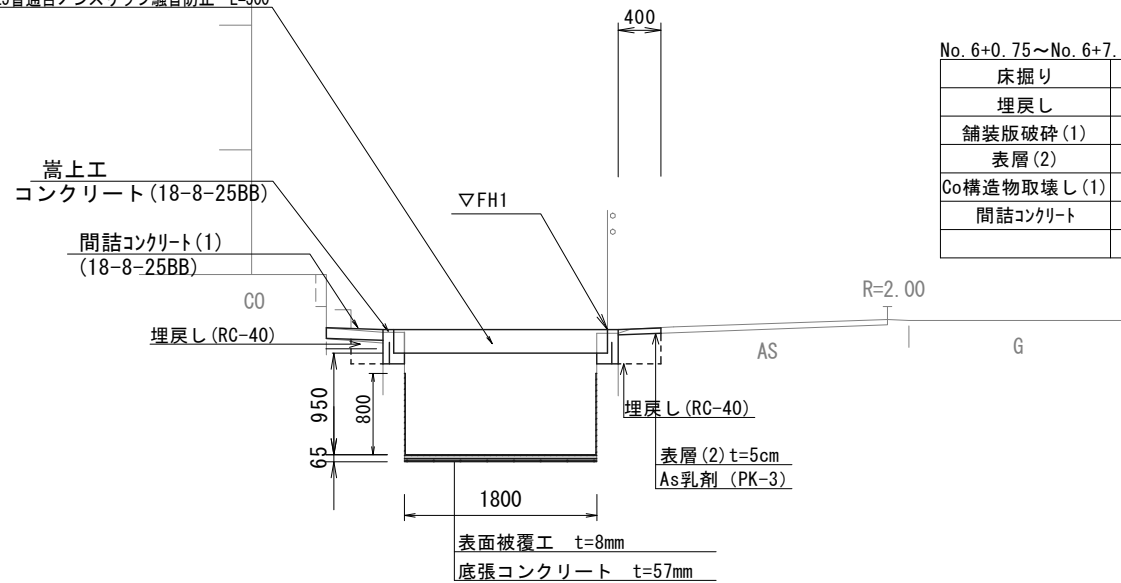
表層(2) A=19.4m<sup>2</sup>  
 側溝蓋(T1) N=6枚、側溝蓋(T2) N=2枚  
 表面被覆工 A=23.8m<sup>2</sup>  
 底張コンクリート L=7.0m  
 嵩上工 L=7.0m

標準横断面図

S=1:50

No. 6+0.75~No. 6+7.75

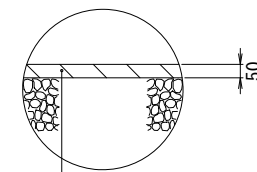
側溝蓋(T1) コンクリート蓋 1800(車道)用 騒音防止 L=1000  
 側溝蓋(T2) グレーチング蓋 1800用 T-25普通目ノンスリップ騒音防止 L=500



No. 6+0.75~No. 6+7.75		
床掘り		0.17
埋戻し		0.18
舗装版破砕(1)	t=50	0.40
表層(2)	t=50	0.40
Co構造物取壊し(1)		0.05
間詰コンクリート		0.05

舗装工断面図

S=1:20



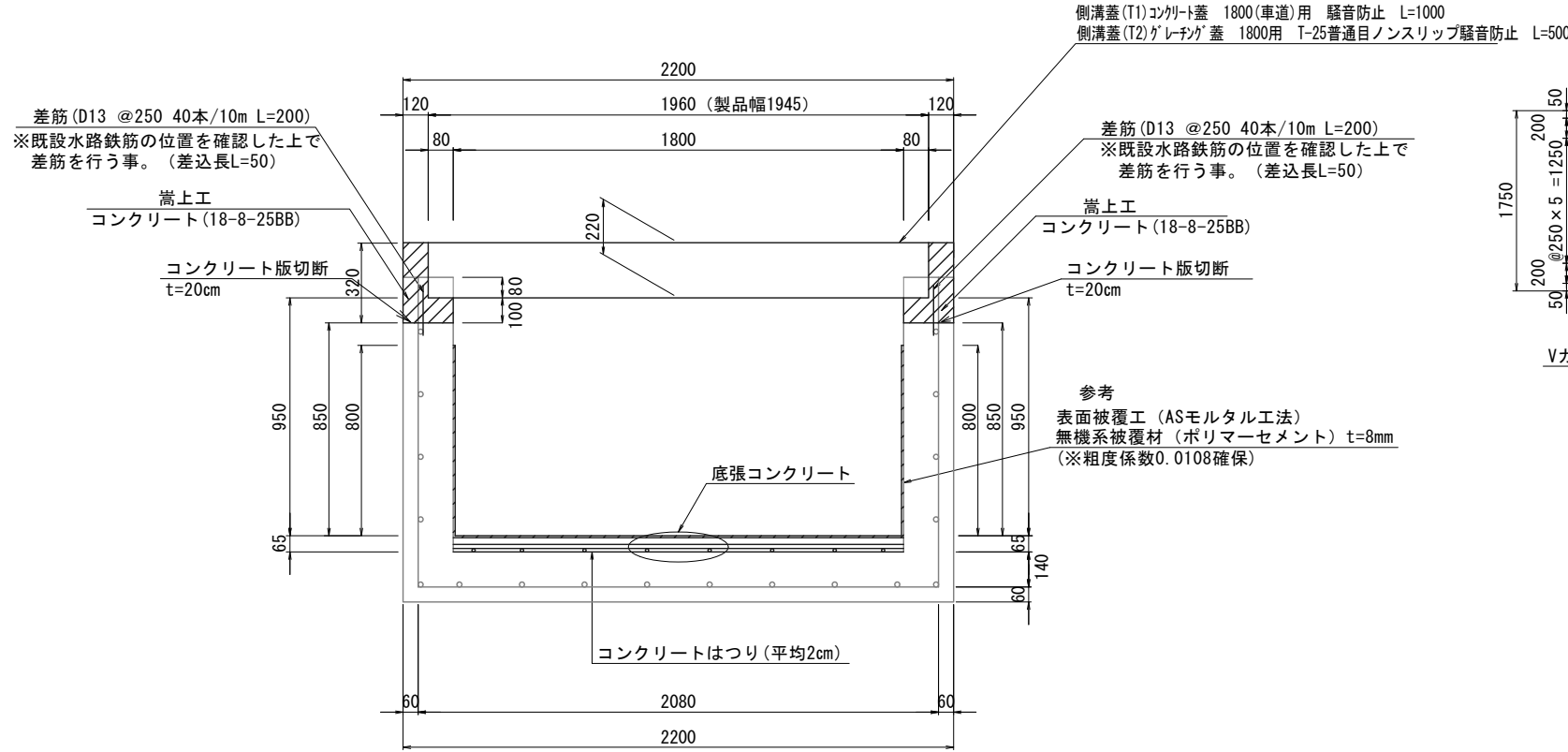
表層(2) (再生粒度アスコン(13) 2350kg/m<sup>3</sup>) t=5cm  
 As乳剤 (PK-3)

2号工事箇所  
 ※この図面はA2サイズを原寸とする。

工事名	令和4年度北道維第34号 寿町地内道路改修工事		
施工箇所名	津市寿町地内		
図面名	平面図・標準横断面図・舗装工断面図		
縮尺	図示	図面番号	5/6
事業所名	津市建設部津北工事事務所		

# 工法図

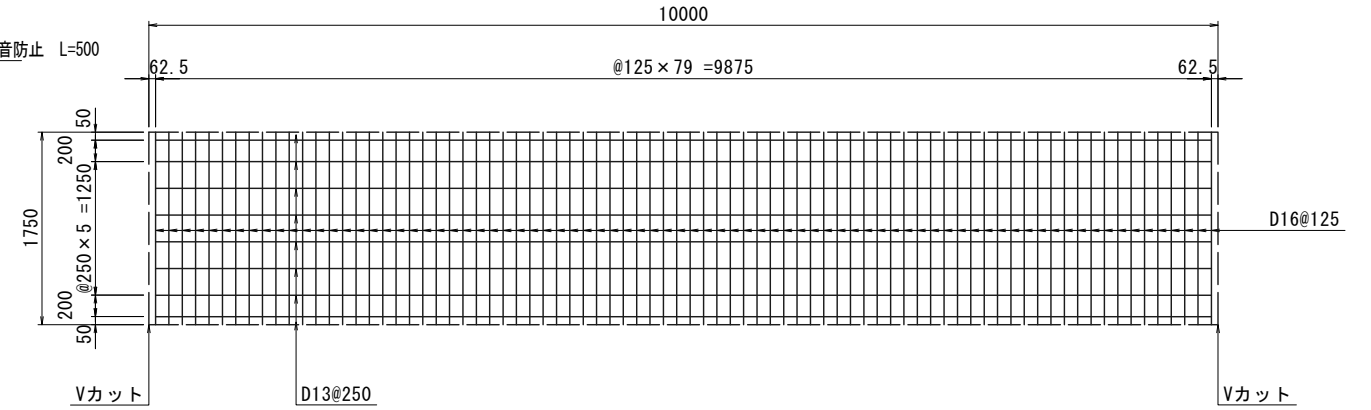
## 嵩上工・底張コンクリート・表面被覆工 S=1:20



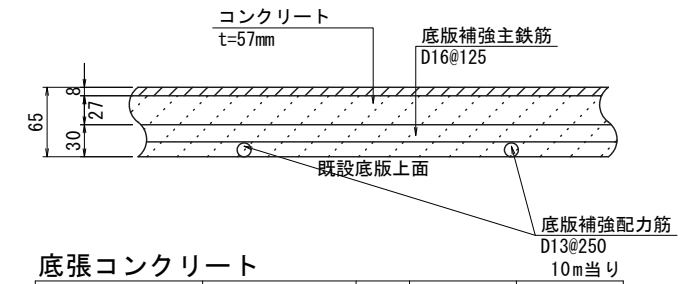
嵩上工 数量表 10m当り

名称	規格	単位	数量	備考
コンクリート	18-8-25BB	m <sup>3</sup>	0.93	
同上型枠		m <sup>2</sup>	12.80	
コンクリート削孔		孔	80.00	
鉄筋工 (差筋)	D13	kg	15.92	
コンクリート版切断	t=20cm	m	20.0	
コンクリート構造物取壊し (2)	鉄筋Co	m <sup>3</sup>	0.72	
コンクリート取壊し運搬処理 (2)	鉄筋Co殻	m <sup>3</sup>	0.72	
目地材	瀝青質目地材	m <sup>2</sup>	0.09	1箇所/10m

## 底張コンクリート 鉄筋配置図 S=1:50



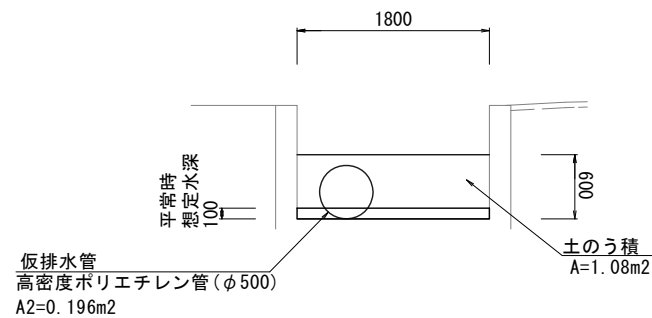
## 底張コンクリート詳細 S=1:5



底張コンクリート

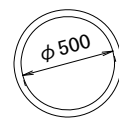
名称	規格	単位	数量	備考
コンクリート	24-12-25BB	m <sup>3</sup>	1.03	
鉄筋工	D16	kg	218.40	
	D13	kg	78.61	
コンクリートはつり	平均2cm	m <sup>2</sup>	18.00	
コンクリート敷積込	無筋Co	m <sup>3</sup>	0.36	
コンクリート取壊し運搬処理 (4)	無筋Co殻	m <sup>3</sup>	0.36	

## 仮水路工詳細図 (参考) S=1:50



A1 (現況通水面積)=0.180m<sup>2</sup> ≤ A2 (仮排水管通水面積)=0.196m<sup>2</sup> 【OK】

## 仮排水管 S=1:20



材料表 10m当り

名称	規格	単位	数量	摘要
高密度ポリエチレン管	φ500 L=5.00m	本	2.0	シングル構造

2号工事箇所  
※この図面はA2サイズを原寸とする。

工事名	令和4年度北道維第34号 寿町地内道路改修工事		
施工箇所名	津市寿町地内		
図面名	工法図		
縮尺	図示	図面番号	6/6
事業所名	津市建設部津北工事事務所		