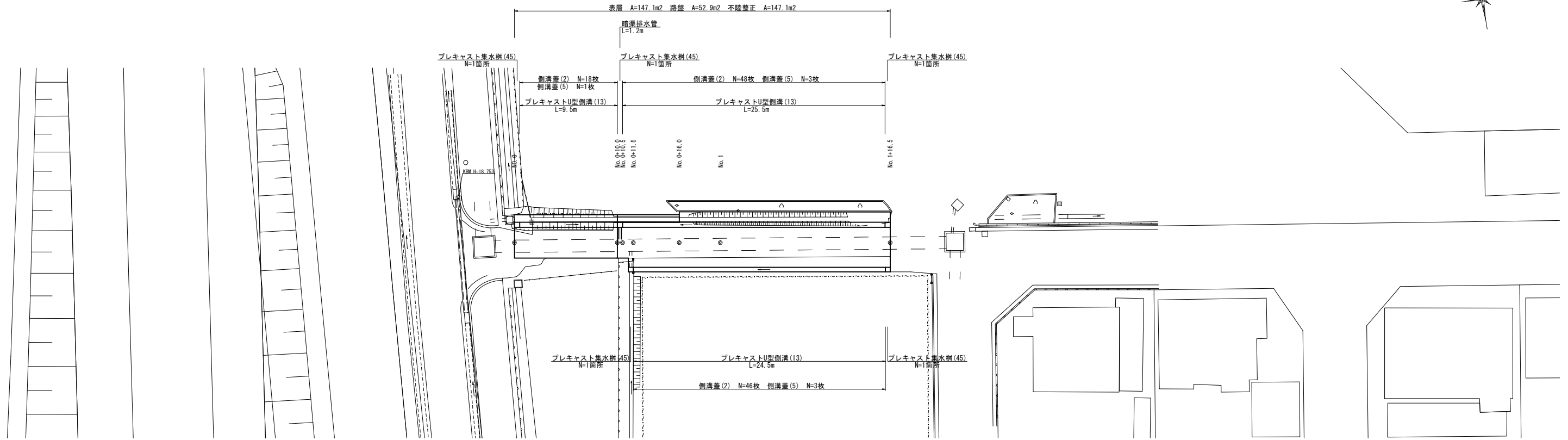


平面図(1/2)

S=1:200



標準横断面図

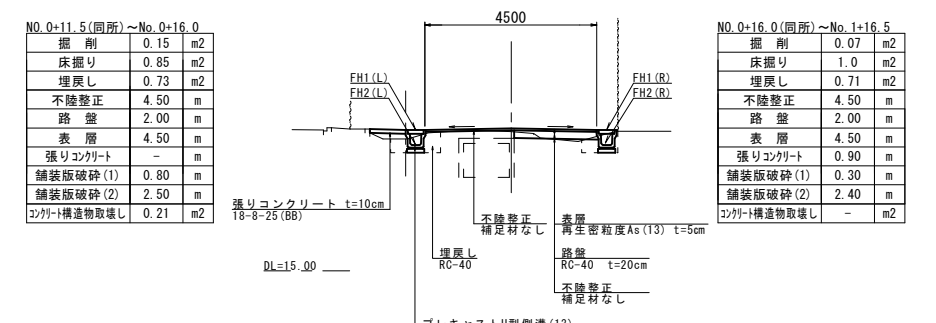
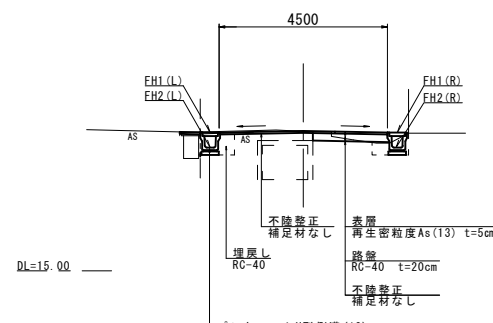
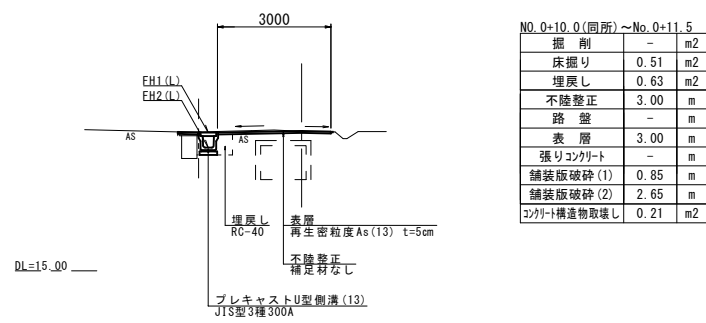
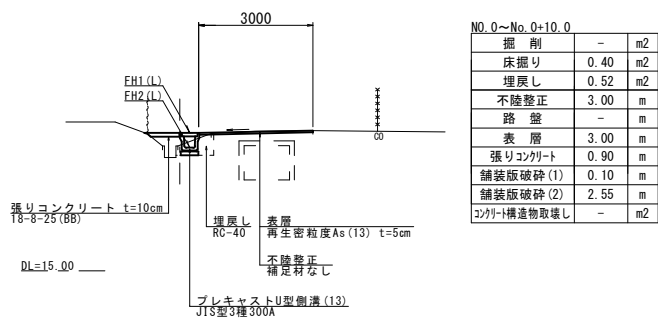
S=1:100

No. 0~No. 0+10.0

No. 0+10.0(同所)~No. 0+11.5

No. 0+11.5(同所)~No. 0+16.0

No. 0+16.0(同所)~No. 1+16.5



測点	No. 0	No. 0+10.5	No. 1+16.5
計画高			
FH1(L)	18.71	18.65	18.75
FH2(L)	18.31	18.25	18.35

測点	No. 0+11.5	No. 1+16.5
計画高		
FH1(R)	18.65	18.75
FH2(R)	18.25	18.35

※この図面はA1サイズを原寸とする。

工事名	令和4年度 南道線第9号 高茶屋小森上野町及び高茶屋小森町地内 道路改修工事
施工箇所名	津市高茶屋小森上野町及び高茶屋小森町地内
図面の種類	平面図(1/2)・標準横断面図
縮尺	図示 図面番号 1/3
事業所名	津市建設部 津南工事事務所

平面図(2/2)
S=1:200

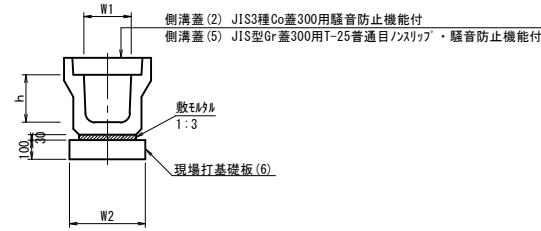


※この図面はA1サイズを原寸とする。

工事名	令和4年度 南道線第9号 高茶屋小森上野町及び高茶屋小森町地内 道路改修工事		
施工箇所名	津市高茶屋小森上野町及び高茶屋小森町地内		
図面の種類	平面図(2/2)		
縮尺	S=1:200	図面番号	2/3
事業所名	津市建設部 津南工事事務所		

各種構造図

プレキャストU型側溝 (13)
S=1:20

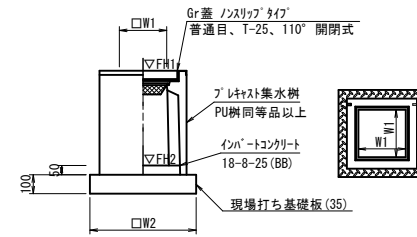


プレキャストU型側溝 (13) 10.0m当り

名称	規格	単位	数量	備考
プレキャストU型側溝	3種	名称	300A	リサイクル認定製品
		個	5.00	
敷モルタル	1:3	m ³	0.11	
現場打基礎板 (6)		枚	5.00	
基面整正		m ²	4.60	
h		mm	300	
W1		mm	300	
W2		mm	460	
参考重量		kg	419	製品1個当り重量

※グレーチング蓋については、10mに1枚布設すること。

プレキャスト集水樹 (45)
S=1:20



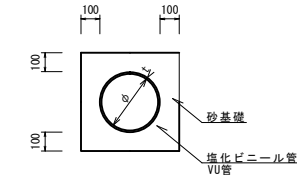
プレキャスト集水樹 (45) 10箇所当り

名称	規格	単位	数量	備考
プレキャスト集水樹	300A	個	10.00	PU樹同等品以上
インバートコンクリート	18-8-25 (BB)	m ³	0.05	t=50
現場打基礎板 (35)		枚	10.00	
基面整正		m ²	3.84	
タイプ			300A	
W1		mm	300	
W2		mm	620	
参考重量		kg	164	製品1個当り重量

プレキャスト集水樹基準高さ一覧表

測点	天端高さ ▽FH1	樹底高さ ▽FH2	備考
No.0	FH1 = 18.71	FH2 = 18.16	
No.0+10.5	FH1 = 18.65	FH2 = 18.10	
No.0+11.5	FH1 = 18.65	FH2 = 18.15	
No.1+16.5 (L)	FH1 = 18.75	FH2 = 18.20	
No.1+16.5 (R)	FH1 = 18.75	FH2 = 18.25	

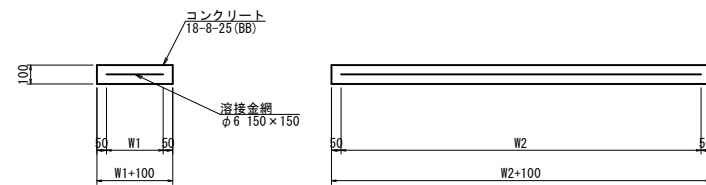
暗渠排水管
S=1:20



暗渠排水管 10.0m当り

名称	規格	単位	数量	備考
塩化ビニール管	VU	本	2.50	
砂基礎	管基礎用砂	m ³	1.62	
呼び径		mm	250	
外径		mm	267	

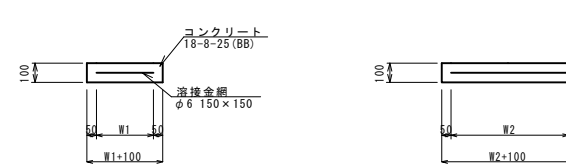
現場打基礎板 (6)
S=1:20



現場打基礎板 (6) 10.0枚当り

名称	規格	単位	数量	備考
現場打基礎板		枚	10.00	
コンクリート	18-8-25 (BB)	m ³	0.92	
同上型枠		m ²	3.09	
路盤紙	クラフト紙	m ²	9.20	
溶接金網	φ6 150×150	m ²	6.84	
W1		mm	360	
W2		mm	1900	
参考重量		kg	216	1枚当り重量

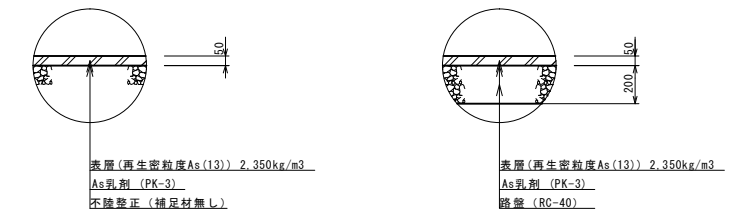
現場打基礎板 (35)
S=1:20



現場打基礎板 (35) 10.0枚当り

名称	規格	単位	数量	備考
現場打基礎板		枚	10.00	
コンクリート	18-8-25 (BB)	m ³	0.38	
同上型枠		m ²	1.67	
路盤紙	クラフト紙	m ²	3.84	
溶接金網	φ6 150×150	m ²	2.70	
W1		mm	520	
W2		mm	520	
参考重量		kg	90	1枚当り重量

舗装構成図
S=1:20



※この図面はA1サイズを原寸とする。

工事名	令和4年度 南道線第9号 高茶屋小森上野町及び高茶屋小森町地内 道路改修工事		
施工箇所名	津市高茶屋小森上野町及び高茶屋小森町地内		
図面の種類	各種構造図		
縮尺	図示	図面番号	3/3
事業所名	津市建設部 津南工事事務所		