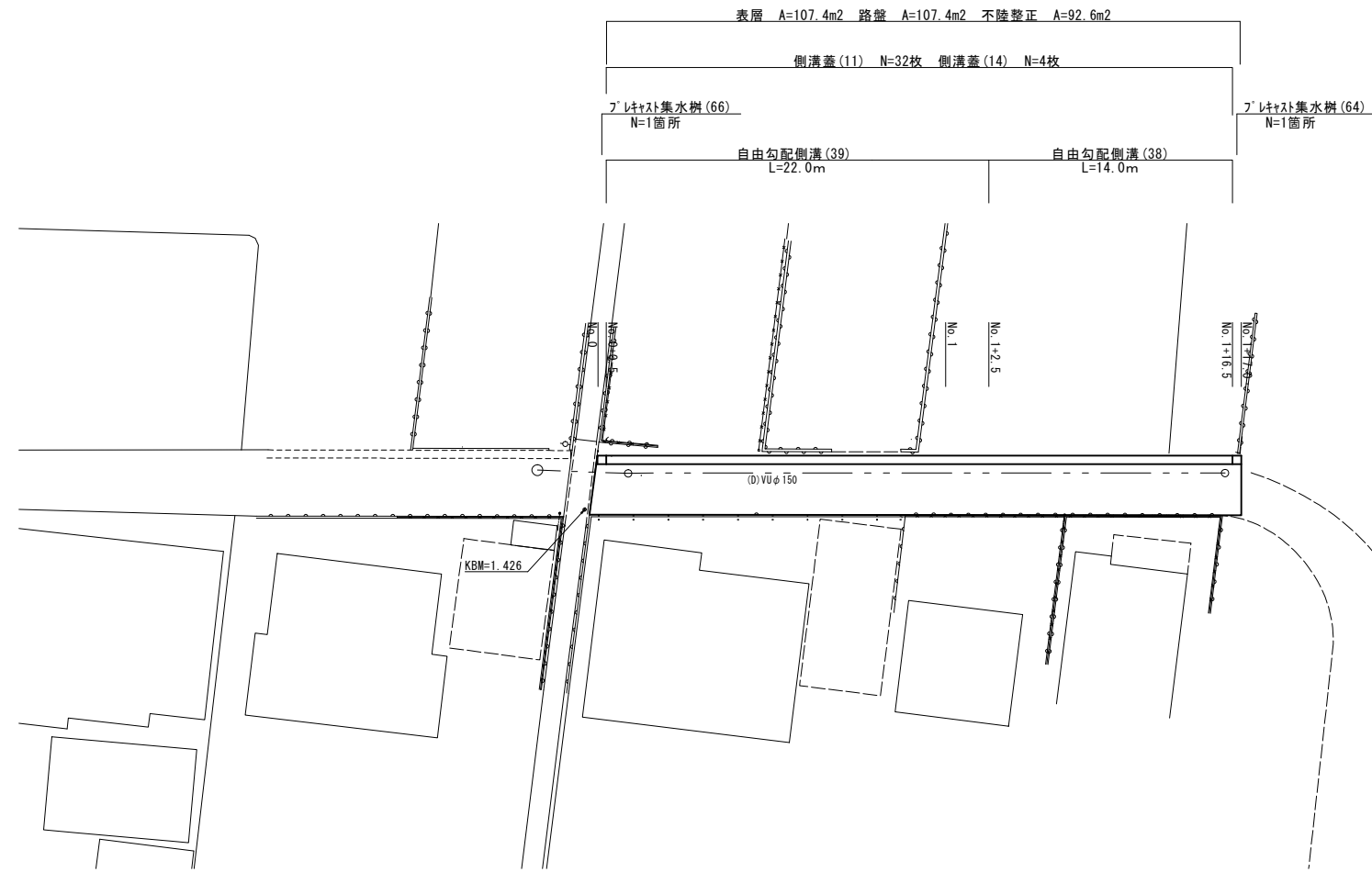


平面図

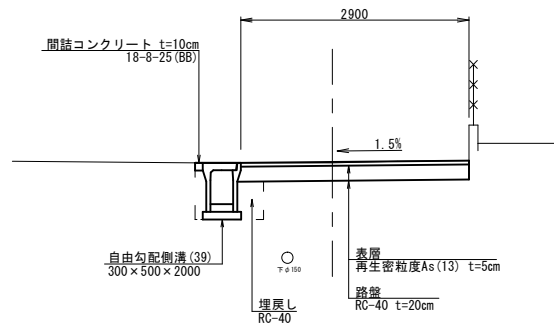
S=1:200



標準横断面図

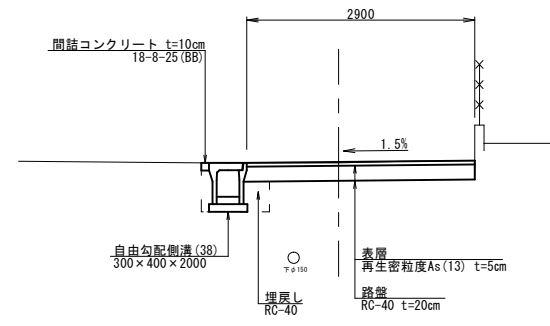
S=1:50

No. 0~No. 1+2.5



| No. 0~No. 1+2.5 | | |
|-----------------|------|----|
| 掘削 | 0.66 | m2 |
| 床掘り | 0.67 | m2 |
| 埋戻し | 0.25 | m2 |
| 不陸整正 | 2.50 | m |
| 路盤 | 2.90 | m |
| 表層 | 2.90 | m |
| 間詰コンクリート | 0.10 | m |

No. 1+2.5(同所)~No. 1+17.0



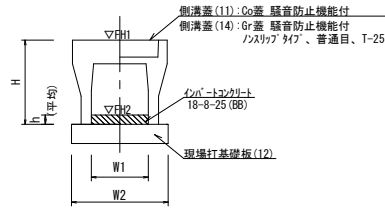
| No. 1+2.5(同所)~No. 1+17.0 | | |
|--------------------------|------|----|
| 掘削 | 0.66 | m2 |
| 床掘り | 0.58 | m2 |
| 埋戻し | 0.21 | m2 |
| 不陸整正 | 2.50 | m |
| 路盤 | 2.90 | m |
| 表層 | 2.90 | m |
| 間詰コンクリート | 0.10 | m |

※この図面はA1サイズを原寸とする。

| | | | |
|-------|-------------------------------|------|-----|
| 工事名 | 令和4年度 南道線第10号 香良洲町地内道路改修工事 | | |
| 施工箇所名 | 津市香良洲町地内 | | |
| 図面の種類 | 平面図・標準横断面図 | | |
| 縮尺 | 図示 | 図面番号 | 1/2 |
| 事業所名 | 津市建設部 津南工事事務所 | | |

各種工法図

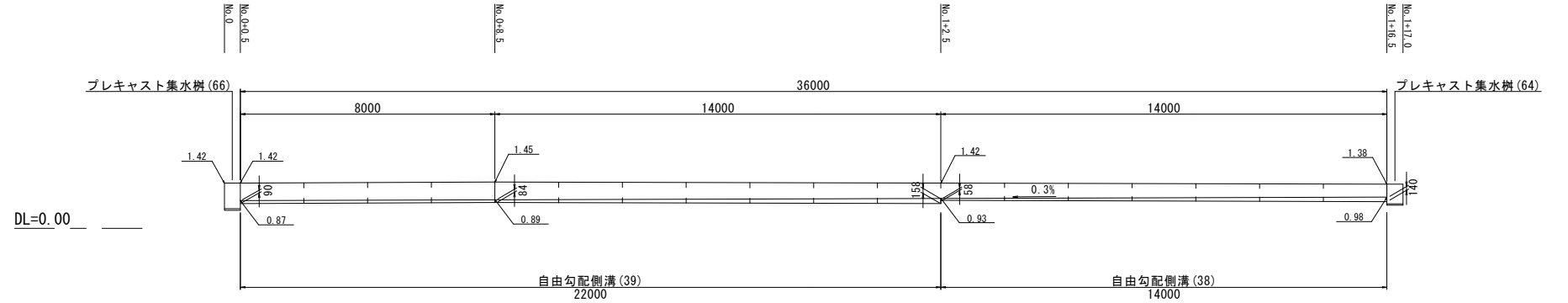
自由勾配側溝 (38) (39)



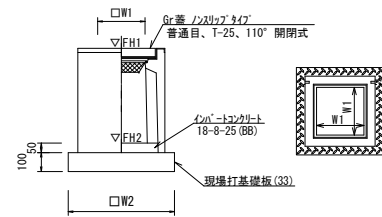
| 名称 | 規格 | 単位 | 数量 | | 備考 |
|-------------|--------------|----------------|---------|---------|-----------|
| | | | (38) | (39) | |
| 自由勾配側溝 | 標準用 | 名称 | 300×400 | 300×500 | 特注認定製品 |
| | | 価 | 5.00 | 5.00 | |
| インポートコンクリート | 18-8-25 (BB) | m ³ | 0.30 | 0.33 | |
| 現場打基礎板(12) | | 枚 | 5.00 | 5.00 | |
| 基面修正 | | m ² | 5.50 | 5.50 | |
| H | | mm | 545 | 645 | |
| h | | mm | 99 | 109 | |
| W1 | | mm | 300 | 300 | |
| W2 | | mm | 550 | 550 | |
| 参考重量 | | kg | 399 | 450 | 製品1個当たり重量 |

※グレーチング蓋については、10mに1枚布設すること。

自由勾配側溝展開図
S=1:100



プレキャスト集水樹 (64) (66)

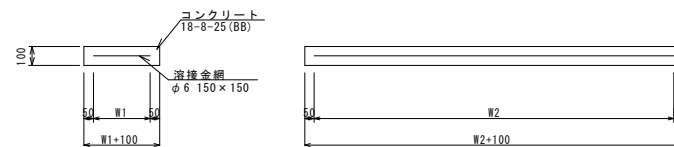


| 名称 | 規格 | 単位 | 数量 | | 備考 |
|-------------|--------------|----------------|-------------|-------------|-----------|
| | | | (64) | (66) | |
| プレキャスト集水樹 | | 個 | 10.00 | 10.00 | AS樹同等品以上 |
| インポートコンクリート | 18-8-25 (BB) | m ³ | 0.05 | 0.05 | t=50 |
| 現場打基礎板(33) | | 枚 | 10.00 | 10.00 | |
| 基面修正 | | m ² | 3.60 | 3.60 | |
| タイプ | | | 300×300×400 | 300×300×400 | |
| W1 | | mm | 300 | 300 | |
| W2 | | mm | 600 | 600 | |
| 参考重量 | | kg | 196 | 245 | 製品1個当たり重量 |

プレキャスト集水樹基準高さ一覧表

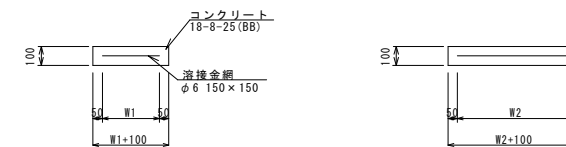
| 測点 | 天端高さ ▽FH1 | 樹底高さ ▽FH2 | 備考 |
|-----------|--------------|--------------|----|
| No.0 | FH1 = 1.42 | FH2 = 0.61 | |
| No.1+17.0 | FH1 = 1.38 | FH2 = 0.77 | |

現場打基礎板 (12)



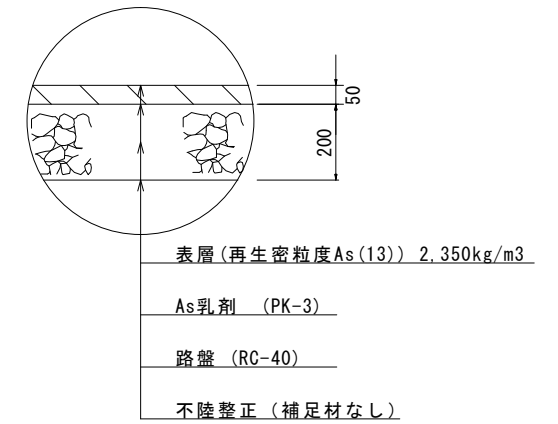
| 名称 | 規格 | 単位 | 数量 | | 備考 |
|--------|--------------|----------------|-------|--|---------|
| | | | (12) | | |
| 現場打基礎板 | | 枚 | 10.00 | | |
| コンクリート | 18-8-25 (BB) | m ³ | 1.10 | | |
| 同上型枠 | | m ² | 3.23 | | |
| 路盤紙 | クラフト紙 | m ² | 11.00 | | |
| 溶接金網 | φ6 150×150 | m ² | 8.55 | | |
| W1 | | mm | 450 | | |
| W2 | | mm | 1900 | | |
| 参考重量 | | kg | 259 | | 1枚当たり重量 |

現場打基礎板 (33)



| 名称 | 規格 | 単位 | 数量 | | 備考 |
|--------|--------------|----------------|-------|--|---------|
| | | | (33) | | |
| 現場打基礎板 | | 枚 | 10.00 | | |
| コンクリート | 18-8-25 (BB) | m ³ | 0.36 | | |
| 同上型枠 | | m ² | 1.62 | | |
| 路盤紙 | クラフト紙 | m ² | 3.60 | | |
| 溶接金網 | φ6 150×150 | m ² | 2.50 | | |
| W1 | | mm | 500 | | |
| W2 | | mm | 500 | | |
| 参考重量 | | kg | 85 | | 1枚当たり重量 |

舗装構成図



※この図面はA1サイズを原寸とする。

| | |
|-------|-------------------------------|
| 工事名 | 令和4年度 南道線第10号 香良洲町地内道路改修工事 |
| 施工箇所名 | 津市香良洲町地内 |
| 図面の種類 | 各種工法図 |
| 縮尺 | 図示 図面番号 2/2 |
| 事業所名 | 津市建設部 津南工事事務所 |