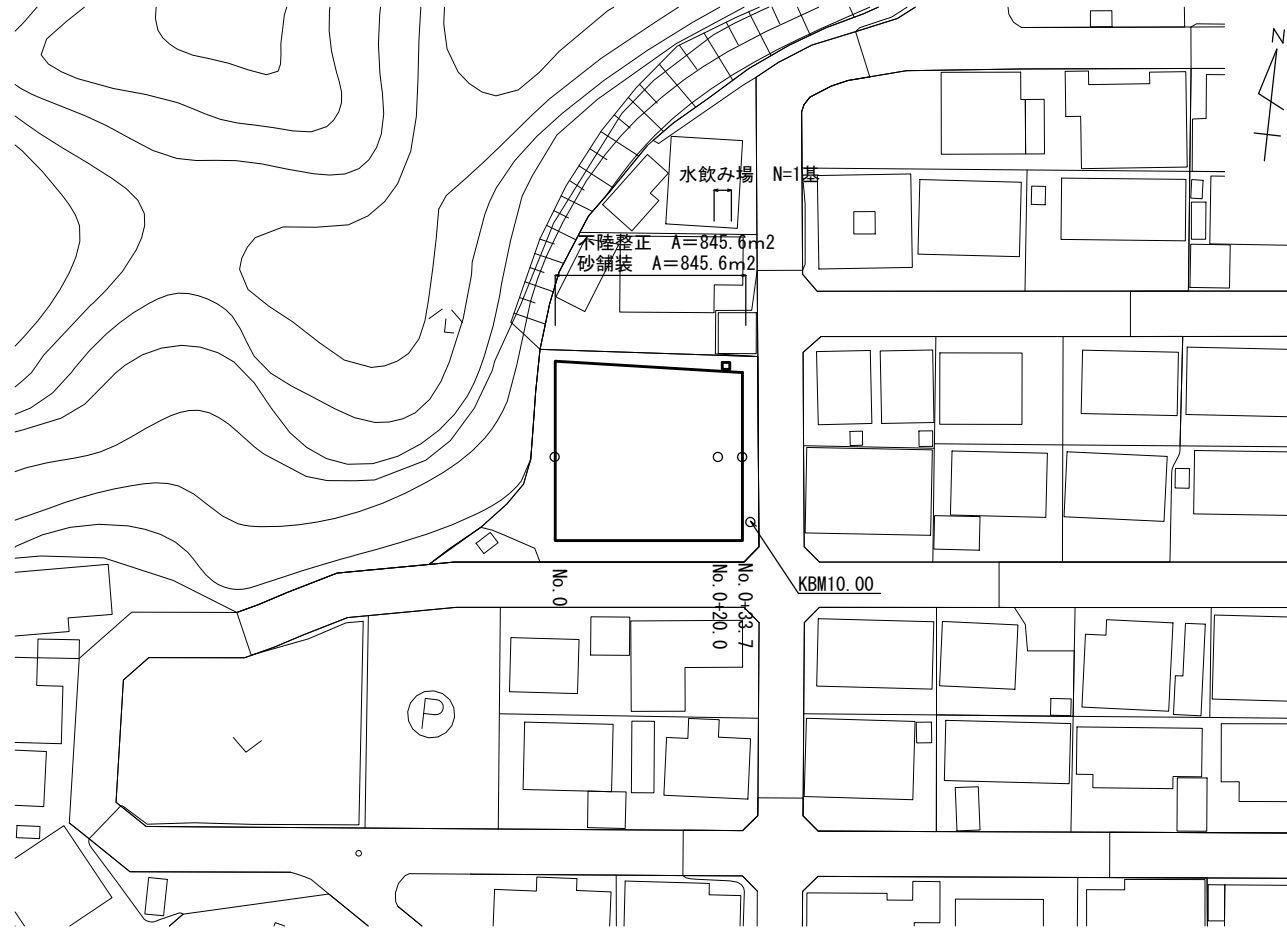


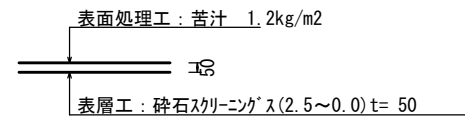
平面図

S=1:500



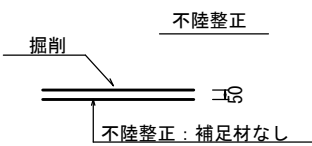
測点	No. 0	No. 0 +20.0	No. 0 +33.7
幅員	26.70	24.50	24.20

砂舗装



砂舗装 単位数量表 100m2当り

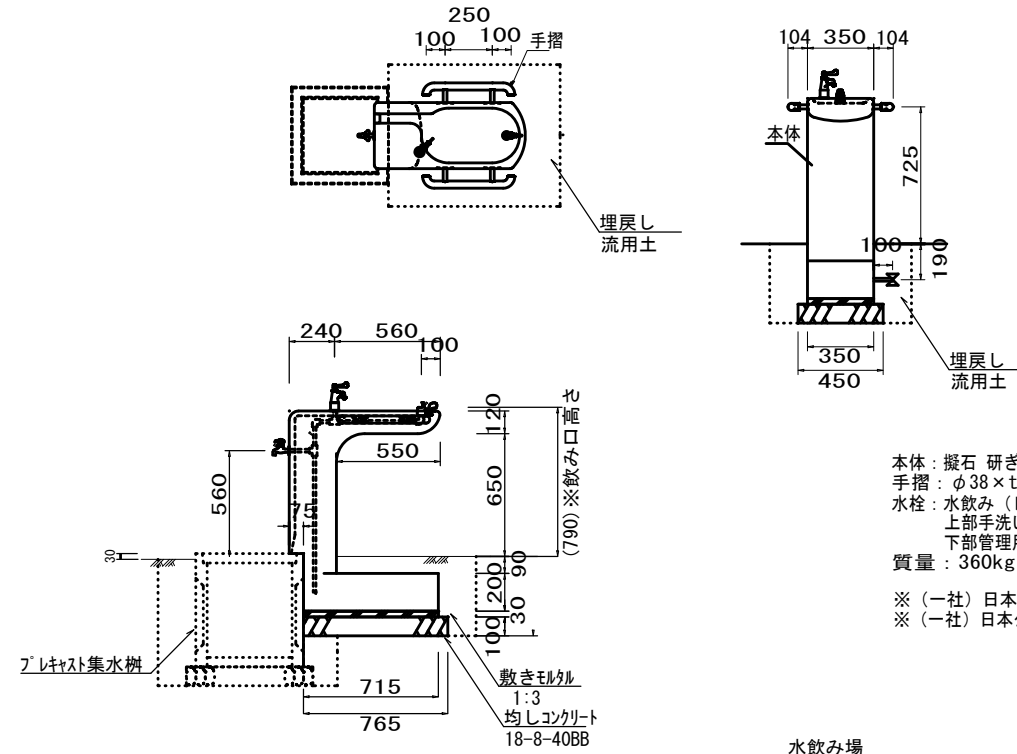
名称	規格	単位	数量	備考
表面処理工	苦汁、1.2kg/m ²	m ²	100.00	
表層工	砕石スクリングス(2.5~0.0)t=50	m ²	100.00	



工法図

S=1:20

水飲み場



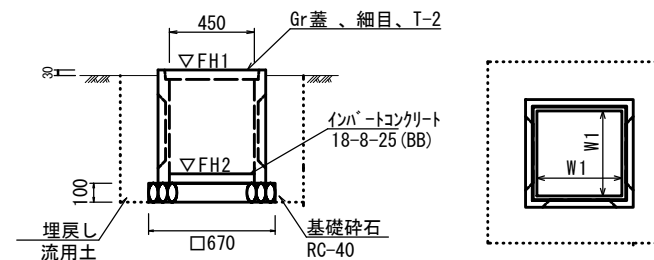
本体: 擬石 研ぎ仕上
手摺: φ38×t2.0ステンレス鋼管
水栓: 水飲み(レバー式)
上部手洗い(レバー式)
下部管理用(回転式)
質量: 360kg

※(一社)日本公園施設業協会 SPL表示認定企業の製造製品とする。
※(一社)日本公園施設業協会団体賠償責任保険に加入した製品とする。

水飲み場 10基当り

名称	規格	単位	数量	備考
水飲み場	EX-84090A同等品以上	基	10.00	
プラスチック集水樹	□450	箇所	10.00	会所樹同等品以上
均しコンクリート	18-8-40BB	m ³	0.34	
型枠		m ²	1.98	
敷モルタル	1:3	m ³	0.08	
基面整正		m ²	2.63	

プラスチック集水樹



プラスチック集水樹基準高さ一覧表

樹天端高 ▽FH1	樹底高 ▽FH2	備考
FH1 = 9.98	FH2 = 9.43	

プラスチック集水樹 10箇所当り

名称	規格	単位	数量	備考
プラスチック集水樹	□450	個	10.00	会所樹同等品以上
インバートコンクリート	18-8-25(BB)	m ³	0.10	t=50
基礎砕石	RC-40	m ²	4.49	
基面整正		m ²	4.49	
排水接続	φ100	箇所	10.00	

作業土工 1基当り

名称	規格	単位	数量	備考
床掘り	土砂	m ³	0.44	
埋戻し	土砂、流用土	m ³	0.44	

※この図面はA1サイズを原寸とする

工事名	令和4年度北公維第2号 志袋公園改修工事		
施工箇所名	津市片田志袋町地内		
図面の種類	平面図・工法図		
縮尺	図示	図面番号	1/1
事業所名	津市建設部津北工事事務所		