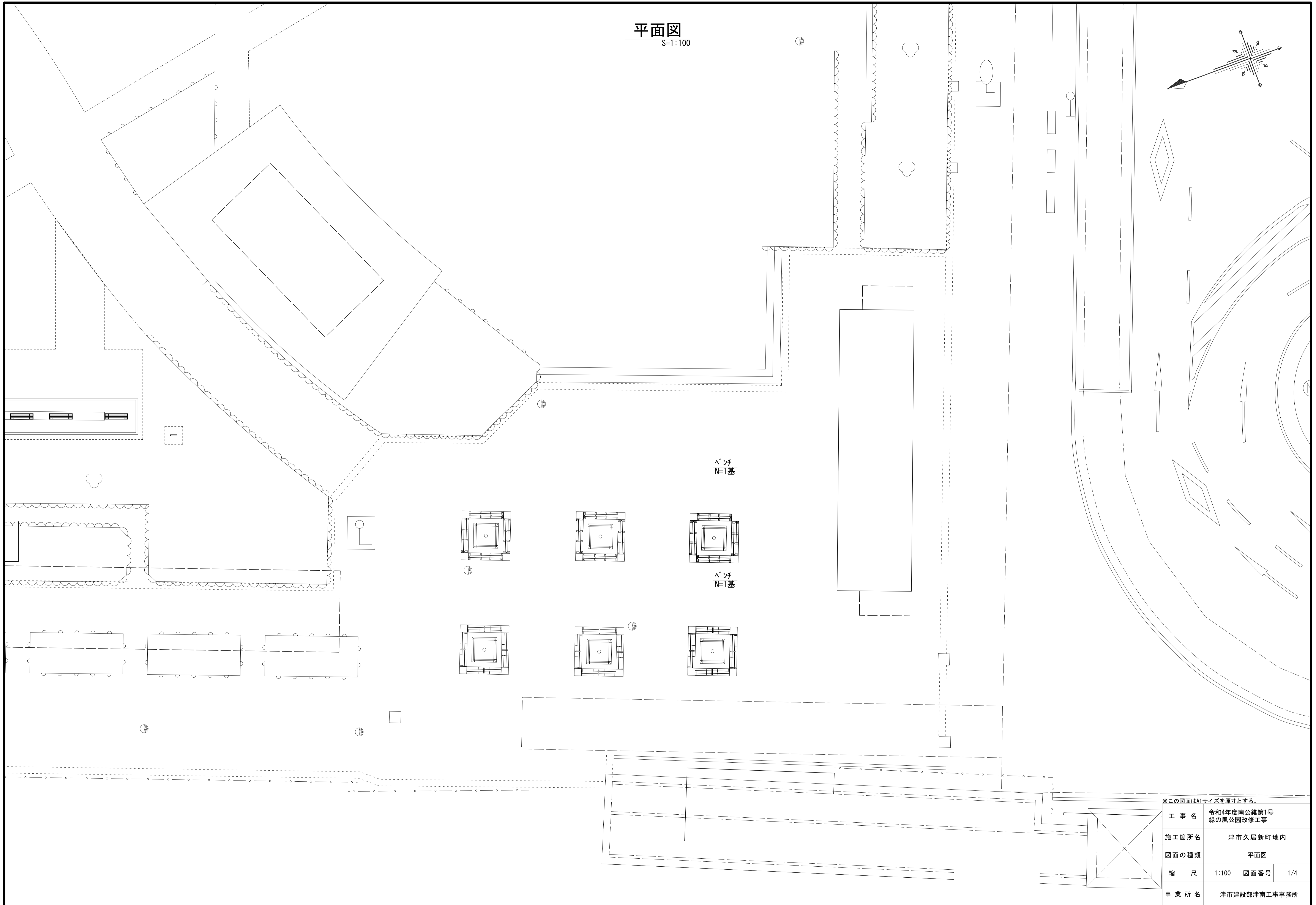
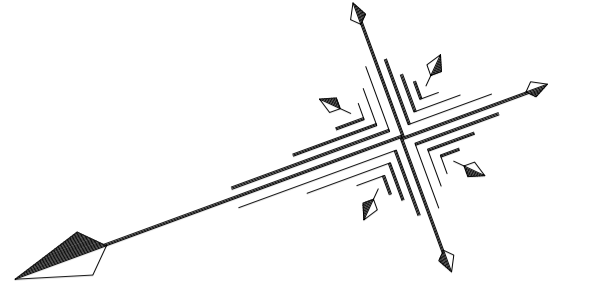


平面図  
S=1:100

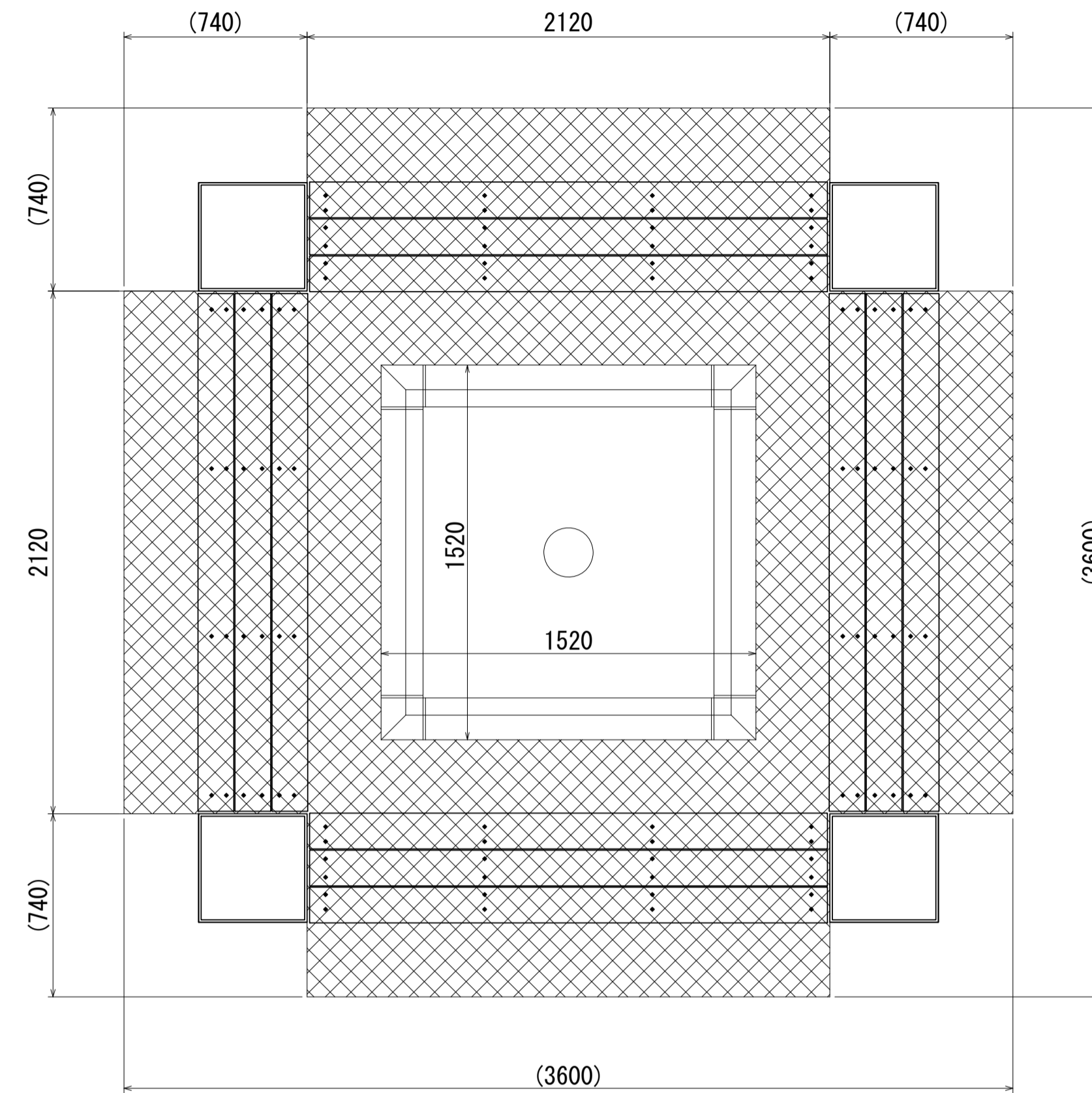
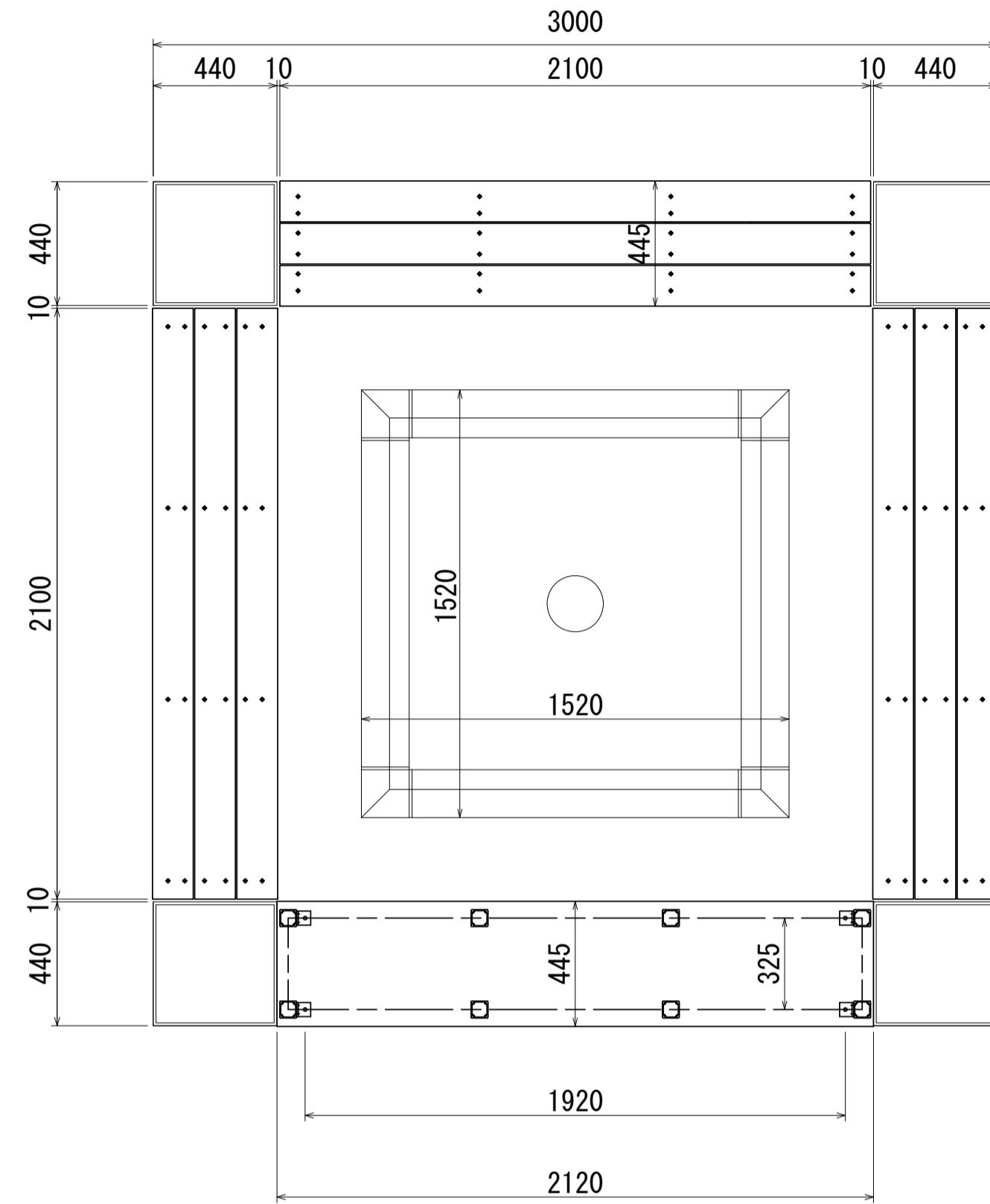


※この図面はA1サイズを原寸とする。

工事名	令和4年度南公維第1号 緑の風公園改修工事		
施工箇所名	津市久居新町地内		
図面の種類	平面図		
縮尺	1:100	図面番号	1/4
事業所名	津市建設部津南工事事務所		

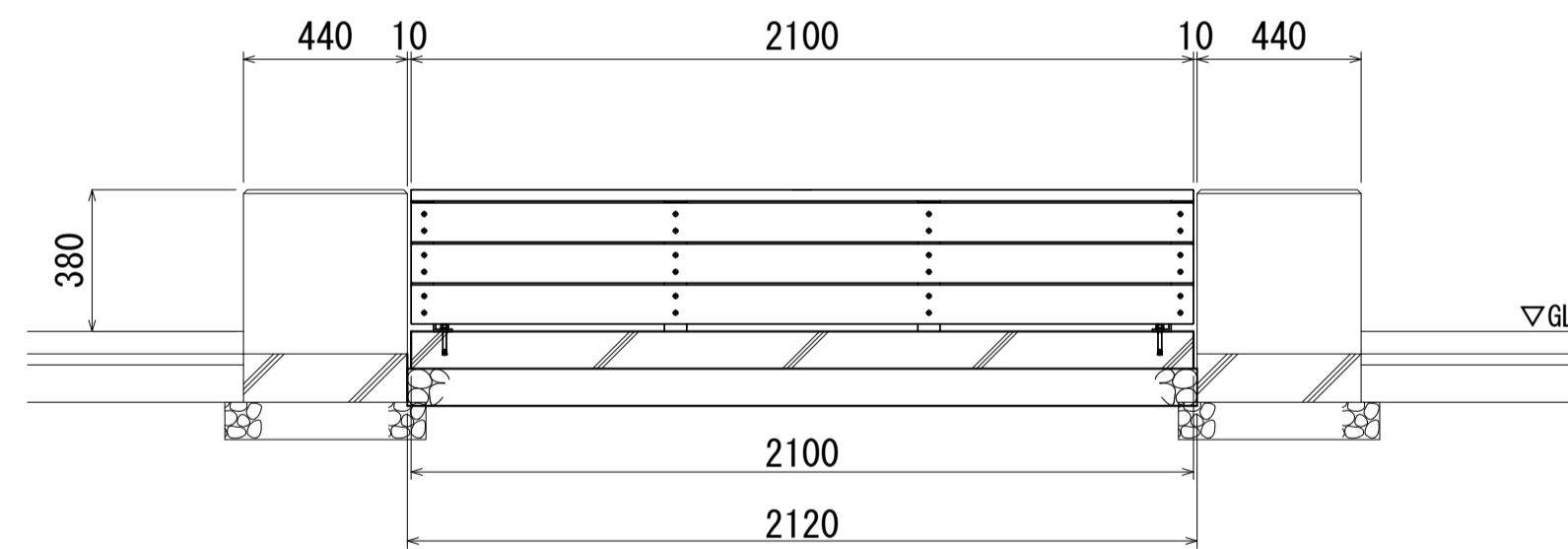
〈参考〉ベンチ詳細図  
(ハコベン ZKY-MKY-45-21特 同等品以上)

平面図  
S=1:20

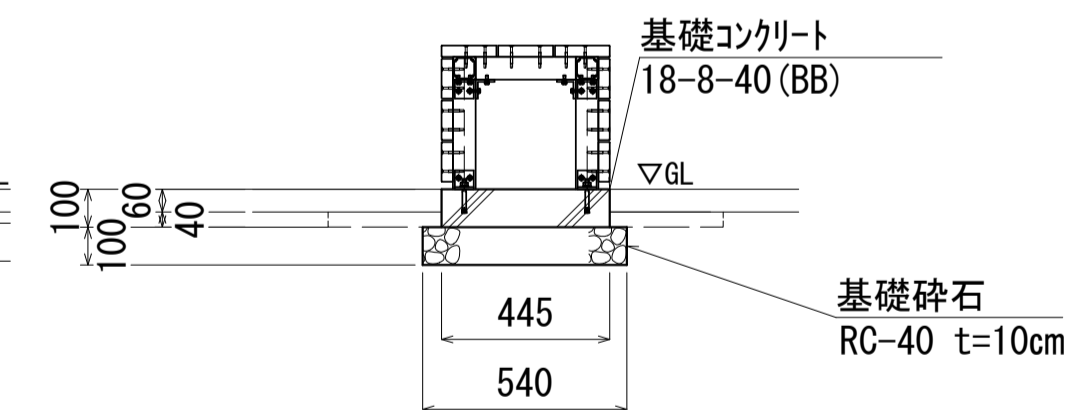


床掘り

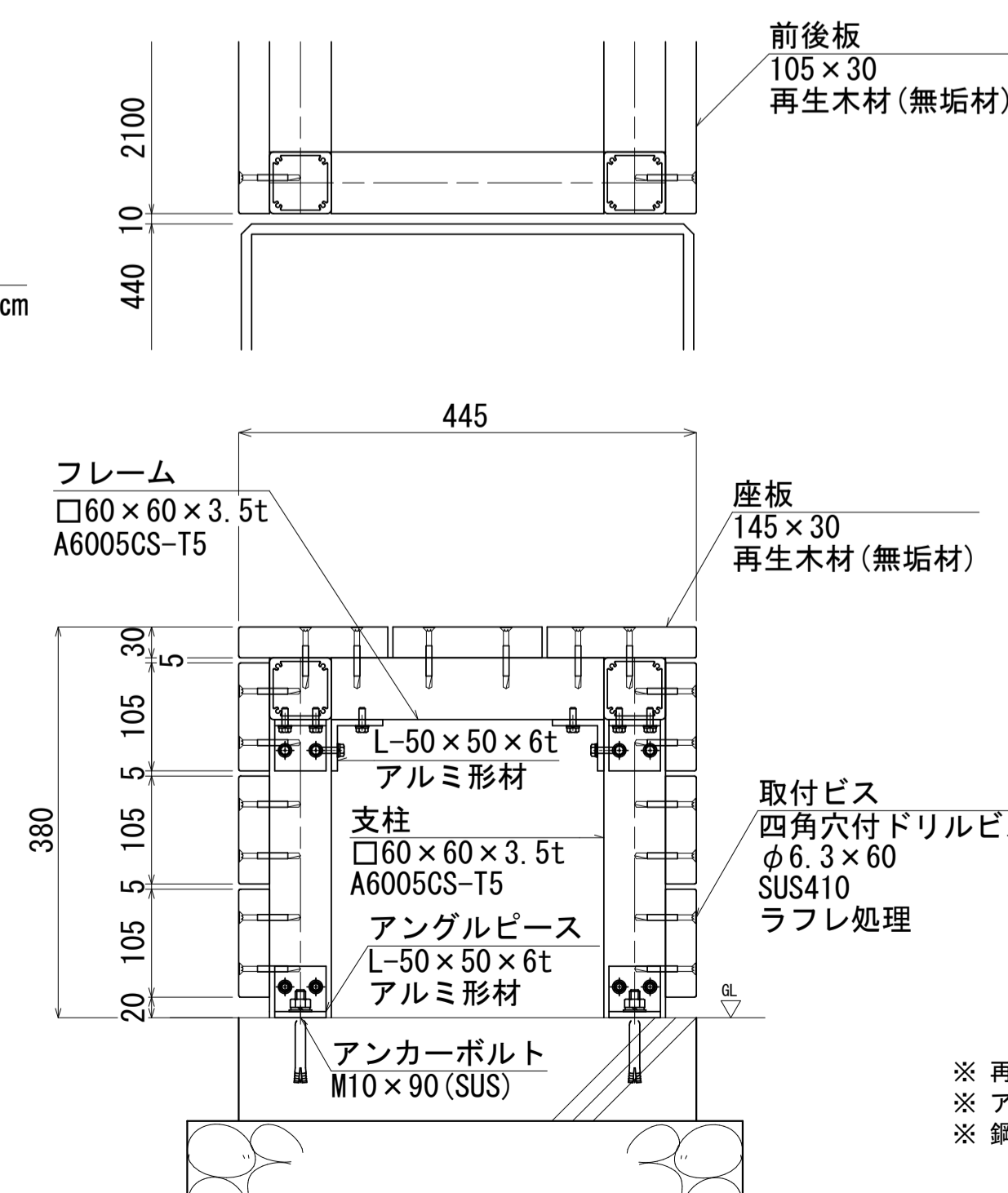
立面図  
S=1:20



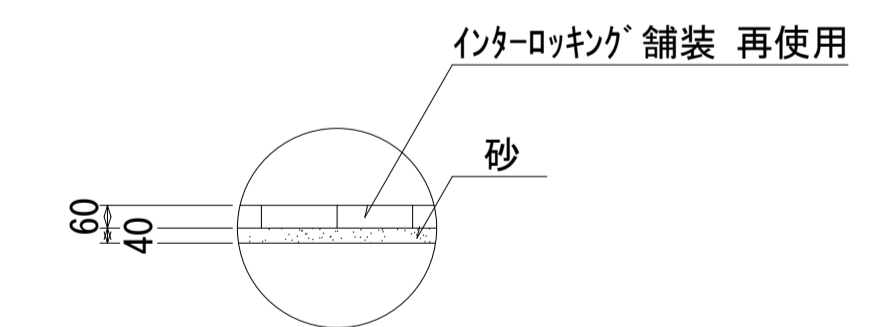
側面図  
S=1:20



取付詳細図  
S=1:6



舗装構成  
S=1:20



ベンチ		1基当り		
名称	規格	単位	数量	摘要
ベンチ	H380×W2100×D445 再生木材 ハコベン ZKY-MKY-45-21特 同等品以上	組	4	
基礎コンクリート	2100×445×100	箇所	4	

基礎コンクリート		10箇所当り		
名称	規格	単位	数量	摘要
コンクリート	18-8-40 (BB)	m <sup>3</sup>	0.93	
同上型枠		m <sup>2</sup>	5.09	
基礎砕石	RC-40 t=10cm	m <sup>2</sup>	11.45	
基面整正		m <sup>2</sup>	11.45	

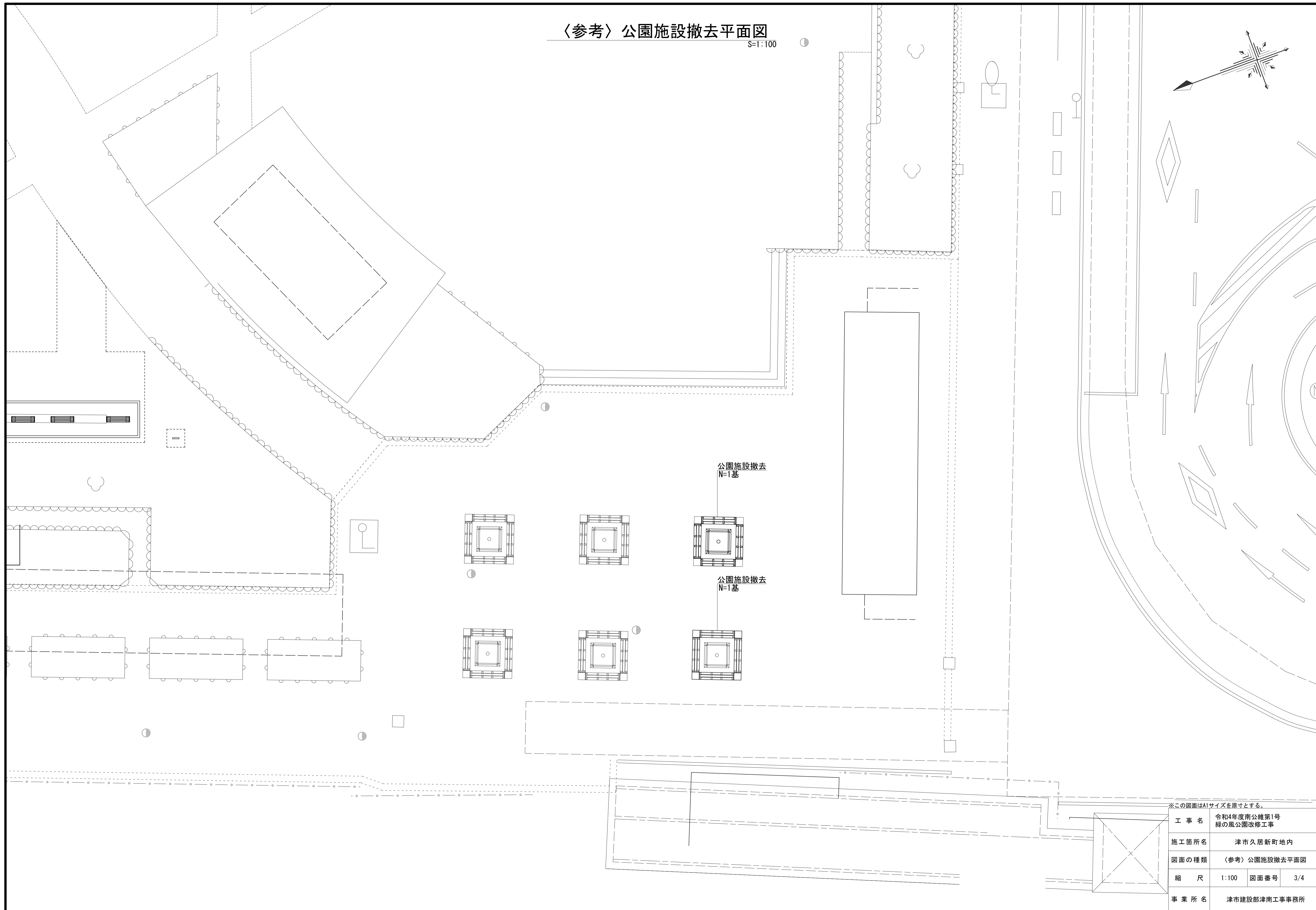
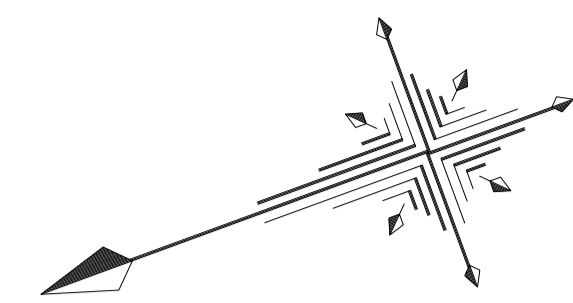
※ 再生木材はサンディング仕上げ(ダークブラウンカラー)とする。  
※ アルミ材は陽極酸化塗装複合被膜(マットブラウン色)とする。  
※ 鋼材は溶融亜鉛メッキの上、塗装(マットブラウン色)とする。

※この図面はA1サイズを原寸とする。

工事名	令和4年度南公維第1号 緑の風公園改修工事
施工箇所名	津市久居新町地内
図面の種類	〈参考〉ベンチ詳細図
縮尺	図示 図面番号 2/4
事業所名	津市建設部津南工事事務所

〈参考〉公園施設撤去平面図

S=1:100

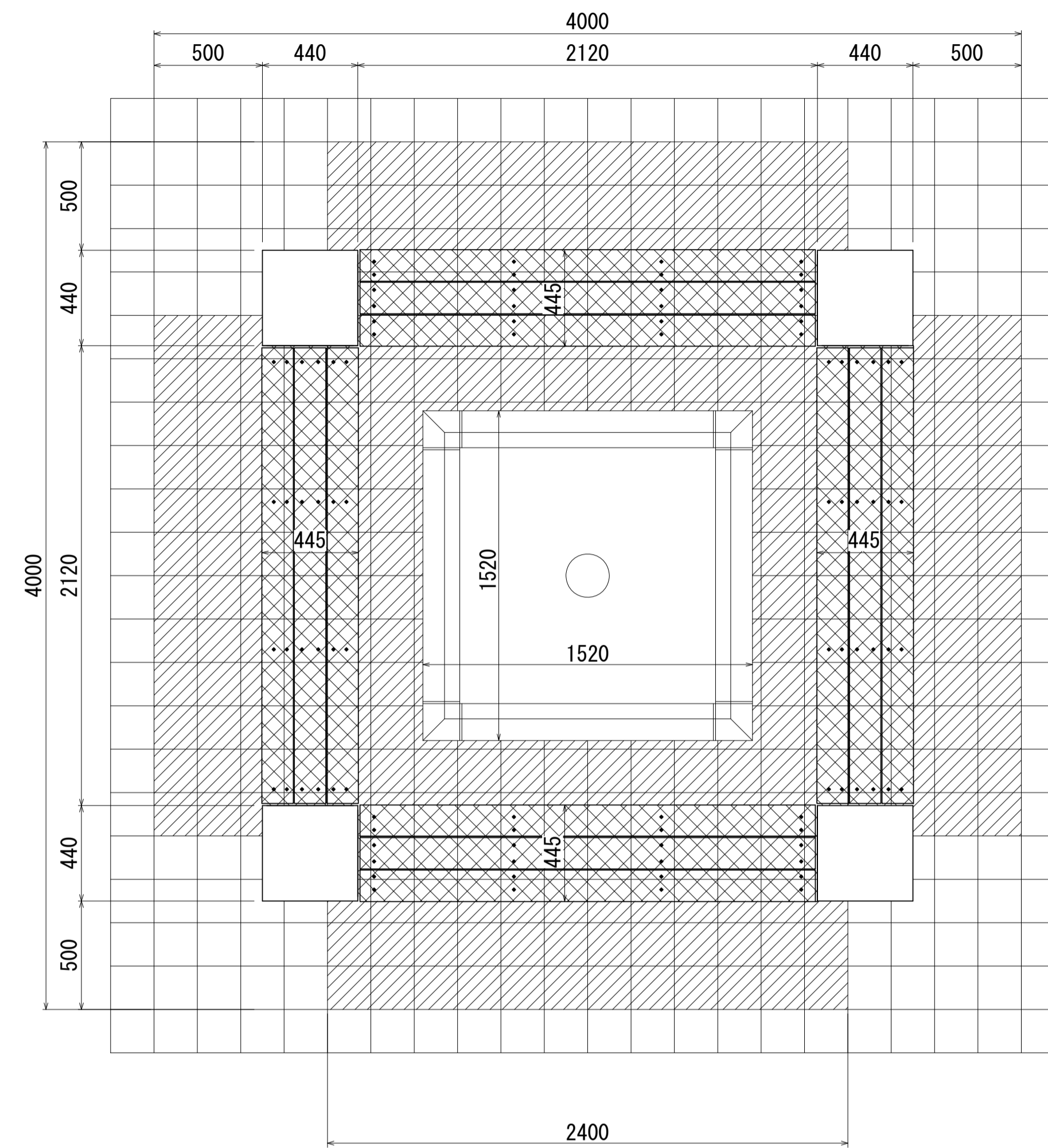
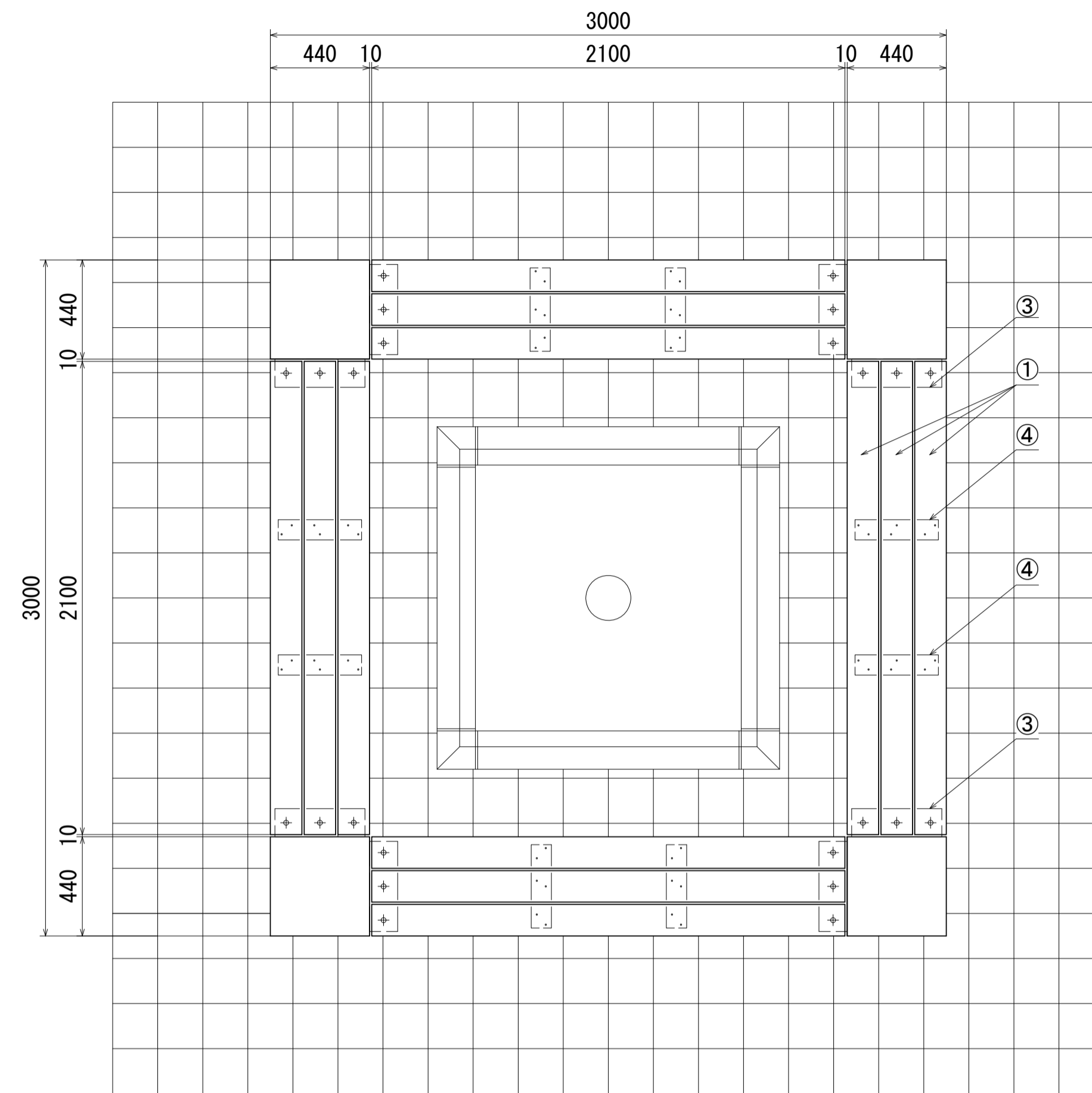


※この図面はA1サイズを原寸とする。

工事名	令和4年度南公維第1号 緑の風公園改修工事
施工箇所名	津市久居新町地内
図面の種類	〈参考〉公園施設撤去平面図
縮尺	1:100 図面番号 3/4
事業所名	津市建設部津南工事事務所

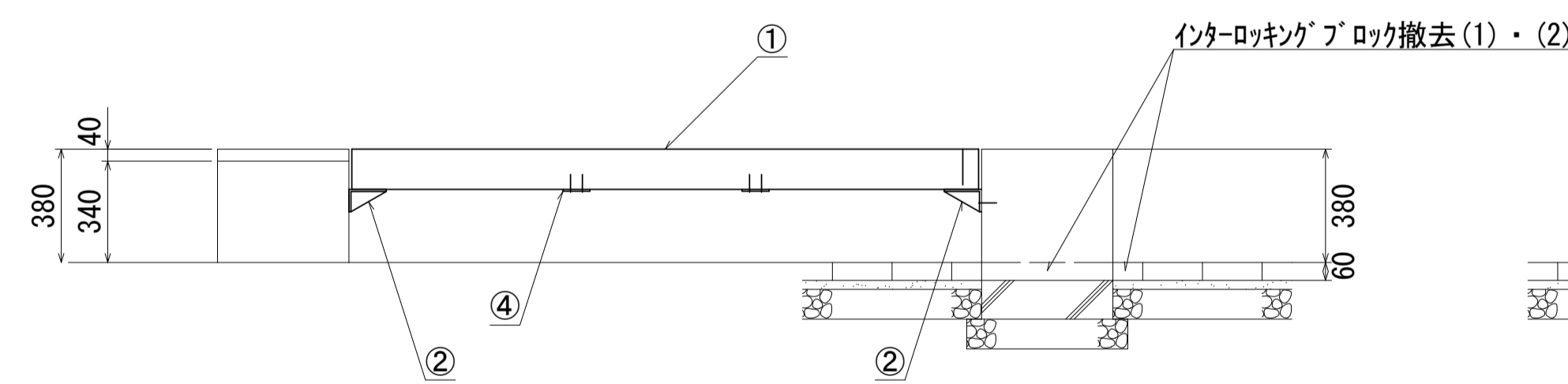
〈参考〉公園施設撤去図  
S=1:20

平面図

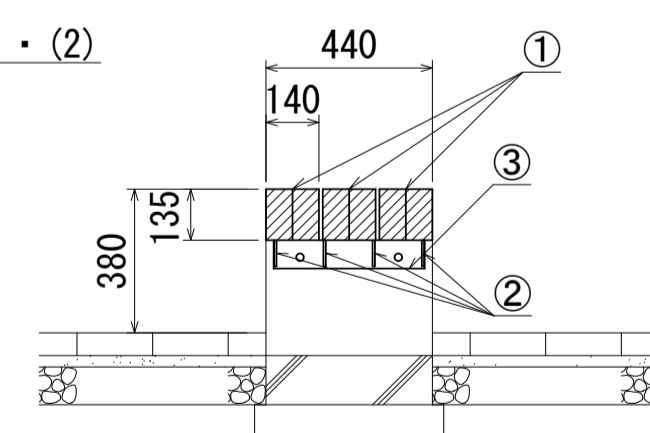


インターロッキングブロック撤去(1)  
 インターロッキングブロック撤去(2)

立面図



側面図



名称	規格	数量 (本)	体積 (m <sup>3</sup> )	単位重量 (t/m <sup>3</sup> )	重量 (t)	備考
部材①	(木)角材140×135×2100	12	0.480	0.80	0.38	
部材②	(鋼)鋼板 △125×75×t6	32	0.001	7.85	0.01	△t-HS
部材③	(鋼)Lアングル 125×75×t7×L400	8	0.004	7.85	0.03	△t-HS
部材④	(鋼)鋼板 90×370×t4.5	8	0.001	7.85	0.01	△t-H2

※この図面はA1サイズを原寸とする。

工事名	令和4年度南公維第1号 緑の風公園改修工事		
施工箇所名	津市久居新町地内		
図面の種類	〈参考〉公園施設撤去図		
縮尺	1:20	図面番号	4/4
事業所名	津市建設部津南工事事務所		